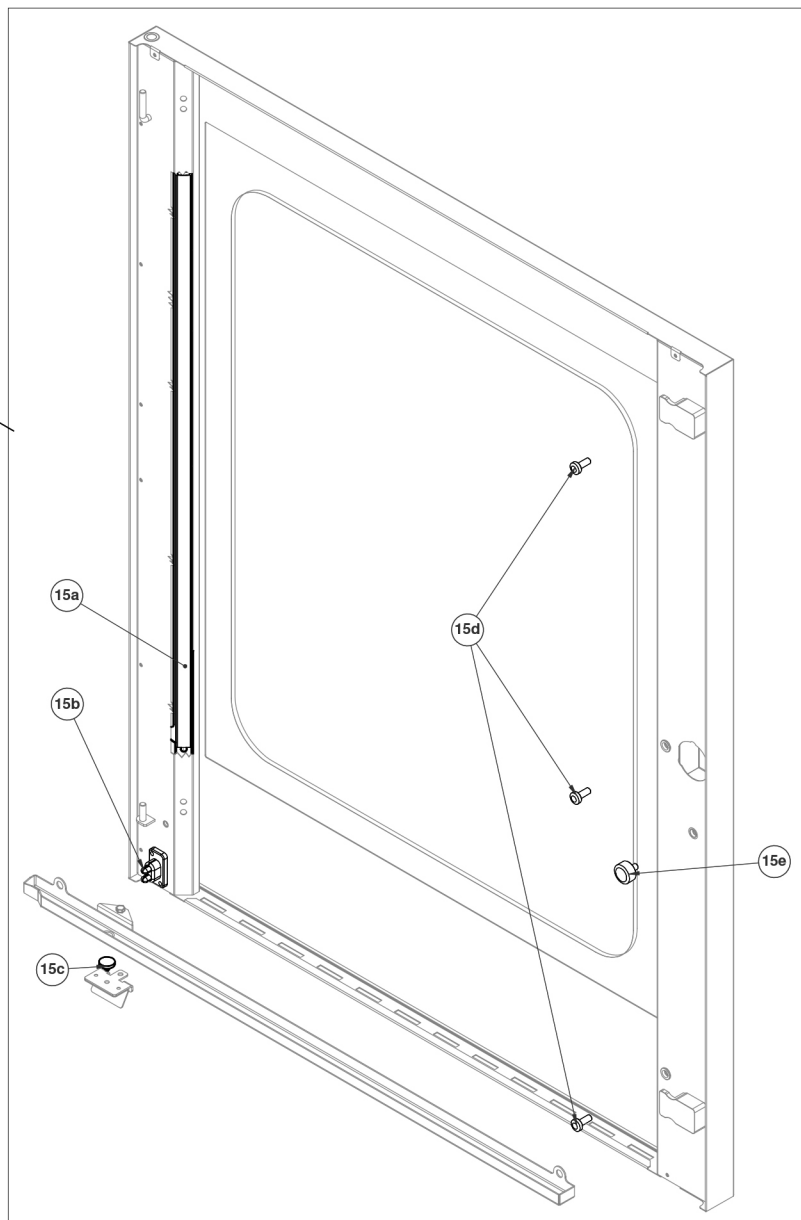


15




Pos.	Artikelbeschreibung	Description of item	Artikel Nr./Item No.
1	Motor	Motor	E06033158
2	Dichtung	Sealing	E06090171
3	Heizkörper, 6000 W, 230 V	Heating element, 6000 W, 230 V	06002111
4	Lüfterrad	Fan wheel	E05901119
5	Halterung	Bracket	02019624
6	Auflageschienen-Set 5 Einschübe	Set of guiding rails 5 drawers	E02018487A
6	Auflageschienen 6040 SST2-5110	Guiding rails 6040 SST2-5110	117151
7	Einspritzung f. Wasser	Water injection	02018414
8	Unterlegscheibe	Injector flat washer	E05218029
9	Zahnscheibe	Injector serrated washer	E05218024
10	Mutter für Lüfter	Oven fan screw	E05111062
11	Rohr	Pipe	02018311
12	Dichtung f. Tür, schwarz 2,0 m	Door gasket, black 2,0 m	E070701004
13	Glasscheibe, innen	Inner glass	E02028068
14	Achse	Axle	E02028087
15	Tür, komplett	Door, complete	E02028165
15a	LED - Beleuchtung	LED - illumination	E02024939
15b	Kontakt z. Lampe	Connector f. lamp	E02025007
15c	Kappe z. Becken	Cap f. basin	02012707
15d	Stoßdämpfer	Buffer	02021521
15e	Kappe z. Mikroschalter	Cap f. microswitch	02022746
16	Türgriff, Edelstahl	Door handle, stainless steel	02022822
17	Temperaturanzeige	Temperature display	E06011143
18	Kappe	Waterproof Cap	E06032066
19	Schalter	Switch	06032033
20	Bedienblende	Polycarbonate panel	E02026115B
21	Knebel	Knob	E02026200
22	Energierегler 13 A, 230 V	Energy regulator 13 A, 230 V	05057021010
23	Platine	Circuit board	06010090
24	Timer grau, MS65 6935A	Timer grey, MS65 6935A	06032059
25	Thermostat	Thermostat	06010029
26	Kontrolllampe weiß	White indicator light	06061072
27	Schalter 5 x 16 A, 4 P	Switch 5 x 16 A, 4 P	06030027



**Kombidämpfer Silversteam2 5110M**  
**Artikel-Nr.: 116826**

Ersatzteilliste  
**26.09.2024**

**Seite**  
**3 / 4**

Pos.	Artikelbeschreibung	Description of item	Artikel Nr./Item No.
28	Kontrolllampe grün	Green indicator light	06061073
29	Verschlusskappe	Connector cap	E02022118
30	Anschluss	Connection	E06060046
31	Ablaufabdeckung	Complete drain grate	E02018400A
32	Kontakt z. Lampe	Connector f. lamp	E02025251
33	Mikroschalter f. Tür	Microswitch f. door	06043080
34	Verschluss	Lock	05900124
35	Fuß	Base	05900030
36	Drossel im Magnetventil (braun)	Reduction for magnetic valve	06042091
37	Magnetventil 240 V	Magnetic valve 240 V	021023
38	Transformator	Transformer	E06041099
39	Timer, Drehrichtung	Timer, rotation direction	E06031016
40	Timer L45PL240	Timer L45PL240	06042056
41	Schütz Dileem 230 V, 50-60 Hz, 3 kW	Contacteur Dileem 230V, 50-60Hz, 3kW	A032Z4840
42	Anschlussklemme	Terminal clamp	E06050646
43	Sicherheitsthermostat	Safety thermostat	E06011153
44	Kondensator 12,5 uF	Condenser 12,5 uF	015081
45	Steckdose	Panel shuttered socket	E06060047
Zubehör	Kerntemperaturfühler-Set SST2-M1P	Core temperature sensor set SST2-M1P	116108
Zubehör	Dunstabzugshaube Silversteam2	Extractor hood Silversteam2	116116
Zubehör	Kondensationshaube Silversteam2	Condensation hood Silversteam2	116119
Zubehör	Untergestell Silversteam 110	Base unit Silversteam 110	115069
Zubehör	Untergestell Silversteam 2-110	Base unit Silversteam 2-110	115071
Zubehör	Kombidämpfer-Beschwadungskit	Pump set f. combi steamer	116011
Zubehör	Kombidämpfer-Handbrause	Hand shower f. combi steamer	116005
Zubehör	Smoker-Box 1160	Smoker-Box 1160	117712
Zubehör	Druckminderer	Pressure regulator	533051
	<b>Kombidämpfer Silversteam2 5110M</b> Artikel-Nr.: 116826	<b><u>Ersatzteilliste</u></b> 26.09.2024	<b>Seite</b> 4 / 4