

3x1/1 GN - 4x1/1 GN - 6x1/1 GN



125614 - 125628 - 125624

Bartscher GmbH
Franz-Kleine-Str. 28
D-33154 Salzkotten
Deutschland

Tel.: +49 5258 971-0
Fax.: +49 5258 971-120
Service-Hotline: +49 5258 971-197
www.bartscher.com



Version: **2.0**

Erstelldatum: 2025-01-30

Original-Bedienungsanleitung

1	Sicherheit	2
1.1	Signalworterklärung	2
1.2	Sicherheitshinweise	3
1.3	Bestimmungsgemäße Verwendung	6
1.4	Bestimmungswidrige Verwendung	6
2	Allgemeines	7
2.1	Haftung und Gewährleistung	7
2.2	Urheberschutz	7
2.3	Konformitätserklärung	7
3	Transport, Verpackung und Lagerung	8
3.1	Transportinspektion	8
3.2	Verpackung	8
3.3	Lagerung	8
4	Technische Daten	9
4.1	Technische Angaben	9
4.2	Baugruppenübersicht	11
4.3	Funktion des Gerätes	12
5	Installation und Bedienung	12
5.1	Installation	12
5.2	Bedienung	16
6	Reinigung und Wartung	18
6.1	Sicherheitshinweise zur Reinigung	19
6.2	Reinigung	19
6.3	Wartung	19
7	Entsorgung	20



Die Bedienungsanleitung vor Inbetriebnahme lesen und griffbereit am Gerät aufbewahren!

Diese Bedienungsanleitung beschreibt die Installation, Bedienung und Wartung des Geräts und ist eine wichtige Informationsquelle und Nachschlagewerk. Die Kenntnis aller enthaltenen Sicherheitshinweise und Handlungsanweisungen schafft die Voraussetzung für das sichere und sachgerechte Arbeiten mit dem Gerät.

Lesen Sie diese Bedienungsanleitung vor Beginn der Arbeiten am Gerät, insbesondere vor der Inbetriebnahme, um Personen- und Sachschäden zu vermeiden. Unsachgemäße Verwendung kann zu Beschädigungen führen.

Für jeden Lebenszyklus müssen sämtliche relevanten Informationen aus der Betriebsanleitung dem jeweiligen Personal zur Verfügung stehen. Die Zurverfügungstellung liegt in der Verantwortung des Betreibers.

Ergänzend zur Betriebsanleitung müssen allgemeingültige, gesetzliche und sonstige verbindliche Regelungen zum Arbeits- und Umweltschutz angewiesen und beachtet werden.

DE

1 Sicherheit

Das Gerät ist nach den derzeit gültigen Regeln der Technik gebaut. Es können jedoch von diesem Gerät Gefahren ausgehen, wenn es unsachgemäß oder nicht bestimmungsgemäß verwendet wird. Alle Personen, die das Gerät benutzen, müssen sich an die Anweisungen der Bedienungsanleitung halten und die Sicherheitshinweise beachten.

1.1 Signalworterklärung

Wichtige Sicherheits- und Warnhinweise sind in dieser Bedienungsanleitung durch Signalwörter gekennzeichnet. Diese Hinweise müssen unbedingt befolgt werden, um Personenschäden, Unfälle und Sachschäden zu vermeiden.



GEFAHR!

Das Signalwort **GEFAHR** warnt vor Gefährdungen, die zu schweren Verletzungen oder Tod führen, wenn sie nicht vermieden werden.



WARNUNG!

Das Signalwort **WARNUNG** warnt vor Gefährdungen, die mittelschwere bis schwere Verletzungen oder Tod zur Folge haben können, wenn sie nicht vermieden werden.



VORSICHT!

Das Signalwort **VORSICHT** warnt vor Gefährdungen, die leichte oder mäßige Verletzungen zur Folge haben können, wenn sie nicht vermieden werden.

ACHTUNG!

Das Signalwort **ACHTUNG** kennzeichnet mögliche Sachschäden, die bei Nichtbeachtung des Sicherheitshinweises auftreten können.

HINWEIS!

Das Symbol **HINWEIS** setzt den Benutzer über weiterführende Informationen und Tipps für den Gebrauch des Geräts in Kenntnis.

DE

1.2 Sicherheitshinweise

Elektrischer Strom

- Eine zu hohe Netzspannung oder unsachgemäße Installation kann zu elektrischem Stromschlag führen.
- Schließen Sie das Gerät nur an, wenn die Angaben auf dem Typenschild mit der Netzspannung übereinstimmen.
- Halten Sie das Gerät trocken, um Kurzschlüsse zu vermeiden.
- Wenn im Betrieb Störungen auftreten, trennen Sie das Gerät sofort von der Stromversorgung.
- Berühren Sie den Netzstecker des Geräts nicht mit nassen Händen.
- Greifen Sie niemals nach dem Gerät, wenn es ins Wasser gefallen ist. Trennen Sie das Gerät sofort von der Stromversorgung.
- Lassen Sie Reparaturen und das Öffnen des Gehäuses nur von Fachkräften und Fachwerkstätten ausführen.
- Tragen Sie das Gerät nicht am Anschlusskabel.

- Bringen Sie das Anschlusskabel nicht mit Wärmequellen oder scharfen Kanten in Berührung.
- Knicken, quetschen oder verknoten Sie das Anschlusskabel nicht.
- Wickeln Sie das Anschlusskabel des Geräts immer vollständig ab.
- Stellen Sie niemals das Gerät oder andere Gegenstände auf das Anschlusskabel.
- Greifen Sie immer an den Netzstecker, um das Gerät von der Stromversorgung zu trennen.
- Überprüfen Sie das Anschlusskabel regelmäßig auf Beschädigungen. Benutzen Sie das Gerät nicht, wenn das Anschlusskabel beschädigt ist. Wenn dieses Schäden aufweist, muss es durch den Kundendienst oder einen qualifizierten Elektriker ausgetauscht werden, um Gefährdungen zu vermeiden.

Brennbare Materialien

- Setzen Sie das Gerät niemals hohen Temperaturen aus, z.B. Herd, Ofen, offene Flammen, Geräte zum Warmhalten, etc.
- Reinigen Sie das Gerät täglich, um das Brandrisiko zu vermeiden.
- Decken Sie das Gerät nicht ab, z.B. mit Alufolie oder Tüchern.
- Betreiben Sie das Gerät nur mit den vorgesehenen Materialien und bei geeigneten Temperatureinstellungen. Materialien, Lebensmittel und Lebensmittelreste im Gerät können sich entzünden.
- Betreiben Sie das Gerät niemals in der Nähe von brennbaren, leicht entzündlichen Materialien, z.B. Benzin, Spiritus, Alkohol. Durch die Hitze verdampfen die Materialien und es kann bei Kontakt mit Zündquellen zu Verpuffungen kommen.
- Sollte ein Brand entstehen, trennen Sie das Gerät von der Stromversorgung, bevor Sie geeignete Maßnahmen zur Brandbekämpfung einleiten. Das Feuer niemals mit Wasser löschen, wenn das Gerät an die Stromversorgung angeschlossen ist. Sorgen Sie für ausreichend Frischluftzufuhr nach dem Löschen des Brandes.

DE

Heiße Oberflächen

- Die Oberflächen des Geräts werden während des Betriebs heiß. Es besteht Verbrennungsgefahr. Auch nach dem Ausschalten bleibt die Hitze bestehen.
- Berühren Sie keine heißen Oberflächen des Geräts. Nutzen Sie vorhandene Bedienelemente und Griffe.
- Transportieren und reinigen Sie das Gerät nur nach vollständigem Abkühlen.
- Geben Sie kein kaltes Wasser oder brennbare Flüssigkeiten auf die heißen Oberflächen.

Verantwortung des Betreibers

Der Betreiber ist verantwortlich für die Einhaltung der aktuellen verbindlichen Gesetze, Bestimmungen, Verordnungen und der bestehenden nationalen Vorschriften zur Unfallverhütung, zum Umweltschutz sowie interner Arbeits-, Betriebs- und Sicherheitsvorschriften, die für den jeweiligen Aufstellungsort gelten.

Pflichten des Betreibers:

- Betrieb des Geräts und angeschlossener Bauteile nur in technisch einwandfreiem Zustand mit funktionsfähigen Schutz- und Sicherheitseinrichtungen.
- Erstellung der Gefährdungsbeurteilung der Arbeitsplätze.
- Unterweisung und regelmäßige Schulungen des Personals. Besonders das Sicherheitskapitel und die Sicherheitshinweise müssen verstanden und eingehalten werden.
- Bereitstellen geeigneter persönlicher Schutzausrüstung (PSA).
- Einhalten der Wartungs- bzw. Reinigungsintervalle.
- Dokumentation von Schulungen/Unterweisungen, Austausch von Bauteilen.

Bedienpersonal

- Das Gerät darf nur durch qualifiziertes Fachpersonal betrieben werden.
- Dieses Gerät darf nicht durch Personen (einschließlich Kinder) mit eingeschränkten physischen, sensorischen oder geistigen Fähigkeiten oder mangelnder Erfahrung und/oder mangelndem Wissen bedient werden.
- Kinder sollten beaufsichtigt werden, um sicherzustellen, dass sie nicht mit dem Gerät spielen oder das Gerät in Betrieb nehmen.

Betrieb nur unter Aufsicht

- Betreiben Sie das Gerät nur unter Aufsicht.
- Halten Sie sich immer in der unmittelbaren Nähe des Geräts auf.

Fehlgebrauch

- Bestimmungswidrige oder verbotene Verwendung kann zu Beschädigungen an dem Gerät führen.
- Verwenden Sie das Gerät nur in betriebssicherem und technisch einwandfreiem Zustand.
- Verwenden Sie das Gerät nur, wenn alle Anschlüsse vorschriftsgemäß ausgeführt sind.
- Verwenden Sie das Gerät nur in sauberem Zustand.
- Verwenden Sie nur Original-Ersatzteile. Führen Sie niemals selbst Reparaturen am Gerät durch.
- Nehmen Sie keine Umbauten oder Veränderungen am Gerät vor.

1.3 Bestimmungsgemäße Verwendung

Das Gerät ist ausschließlich zu der in der Betriebsanleitung erläuterten Verwendung mit den gelieferten und zugelassenen Komponenten bestimmt.

Jeder darüberhinausgehende Gebrauch gilt als nicht bestimmungsgemäß. Für hieraus resultierende Schäden haftet der Hersteller nicht. Das Risiko hierfür trägt allein der Benutzer/Betreiber.

Folgende Verwendungen sind bestimmungsgemäß:

- Warmhalten von zubereiteten Speisen in geeigneten GN-Behältern.

1.4 Bestimmungswidrige Verwendung

Eine bestimmungswidrige Verwendung kann zu Personenschäden sowie Sachschäden durch gefährliche elektrische Spannung, Feuer und hohe Temperaturen führen. Führen Sie ausschließlich diejenigen Arbeiten mit dem Gerät durch, die in dieser Bedienungsanleitung beschrieben sind.

Folgende Verwendungen sind bestimmungswidrig:

- Aufwärmen entzündlicher, gesundheitsschädlicher, sich leicht verflüchtiger oder ähnlicher Flüssigkeiten bzw. Stoffe.

2 Allgemeines

2.1 Haftung und Gewährleistung

Das Gerät ist nach dem Stand der Technik und den anerkannten sicherheitstechnischen Regeln gebaut. Dennoch können bei der Verwendung Gefahren für Leib und Leben des Benutzers bzw. Dritter sowie Beeinträchtigungen am Gerät oder an Sachwerten entstehen. Gewährleistungs- und Haftungsansprüche bei Personen-/Sachschäden sowie Betriebsstörungen sind ausgeschlossen, wenn sie auf eine oder mehrere der nachfolgenden Ursachen zurückzuführen sind:

- Nicht bestimmungsgemäße Verwendung
- Nichtbeachtung/Missachtung der Anleitung und aller dazugehörenden Informationen
- Eigenmächtige bauliche oder technische Veränderungen des Geräts
- Einsatz von nicht ausreichend unterwiesenem und unzureichend qualifiziertem Personal
- Betrieb bei defekten oder nicht ordnungsgemäß angebrachten Sicherheits- und Schutzeinrichtungen
- Unzureichende Wartung oder Reinigung
- Nicht behobene Störungen
- Verwendung nicht zugelassener Medien, Reinigungsmittel usw.
- Verwendung nicht zugelassener Ersatzteile
- Bedienungsfehler oder anderweitige Fehlanwendung
- Katastrophenfälle durch Fremdkörpereinwirkung oder höhere Gewalt
- Zerstörung von Typenschild sowie bedien- und sicherheitsrelevanten Aufklebern

2.2 Urheberrecht

Die Bedienungsanleitung und die in ihr enthaltenen Texte, Zeichnungen, Bilder und sonstigen Darstellungen sind urheberrechtlich geschützt. Vervielfältigungen in jeglicher Art und Form sowie die Verwertung und/oder Mitteilung des Inhaltes sind ohne schriftliche Zustimmung des Herstellers nicht gestattet. Zuwiderhandlungen verpflichten zu Schadensersatz. Weitere Ansprüche bleiben vorbehalten.

2.3 Konformitätserklärung

Das Gerät entspricht den aktuellen Normen und Richtlinien der EU. Dies bescheinigen wir in der EG-Konformitätserklärung. Bei Bedarf senden wir Ihnen gern die entsprechende Konformitätserklärung zu.

3 Transport, Verpackung und Lagerung

3.1 Transportinspektion

Prüfen Sie die Lieferung nach Erhalt unverzüglich auf Vollständigkeit und Transportschäden. Nehmen Sie bei äußerlich erkennbaren Transportschäden die Lieferung nicht oder nur unter Vorbehalt entgegen. Vermerken Sie den Schadensumfang auf den Transportunterlagen/ Lieferschein des Transporteurs und leiten Sie die Reklamation ein. Reklamieren Sie verdeckte Mängel sofort nach Erkennen, da Schadensersatzansprüche nur innerhalb der geltenden Reklamationsfristen geltend gemacht werden können.

Falls Teile oder Zubehör fehlen sollten, nehmen Sie bitte mit unserem Kundenservice Kontakt auf.

3.2 Verpackung

Werfen Sie den Umkarton Ihres Gerätes nicht weg. Sie benötigen ihn eventuell zur Aufbewahrung, beim Umzug oder wenn Sie das Gerät bei eventuellen Schäden an unsere Service-Stelle senden müssen.

Die Verpackung und einzelne Bauteile sind aus wiederverwertbaren Materialien hergestellt. Im Einzelnen sind dies: Folien und Beutel aus Kunststoff, Verpackung aus Pappe.

Führen Sie wiederverwertbare Verpackungen dem Recycling zu. Beachten Sie die in Ihrem Land geltenden Vorschriften.

3.3 Lagerung

Lassen Sie die Packstücke bis zur Installation verschlossen und bewahren Sie diese unter Beachtung der außen angebrachten Aufstell- und Lagermarkierung auf. Lagern Sie die Packstücke nur unter folgenden Bedingungen:

- in geschlossenen Räumen
- trocken und staubfrei
- vor aggressiven Medien ferngehalten
- vor Sonneneinstrahlung geschützt
- vor mechanischen Erschütterungen geschützt.

Bei längerer Lagerung (> 3 Monate) kontrollieren Sie regelmäßig den Allgemeinzustand aller Teile und der Verpackung. Erneuern Sie bei Bedarf die Verpackung.

4 Technische Daten

4.1 Technische Angaben

Ausführung / Eigenschaften

- Anlieferungszustand: Bausatz (einfache Montage)
- Farbe: Teak
- Arbeitsplatte aus Granit Rosa Porrino
- Becken aus Edelstahl
- Ablasshahn
- Hustenschutz
- Beleuchtung: am Hustenschutz
- 4 Lenkrollen, 2 feststellbar
- Steuerung: Knebel
- Kontrollleuchte: Ein/Aus, Aufheizen

Bezeichnung:	Buffetwagen, warm, 3x1/1 GN
Art.-Nr.:	125614
Material:	Holz
Temperaturbereich von – bis in °C:	30 - 90
Anzahl Becken:	1
Beckengröße, GN-Format:	3 x 1/1 GN
Tiefe GN-Behälter max. in mm:	150
Anschlusswert:	2 kW 230 V 50 Hz
Maße (B x T x H) in mm:	1.200 x 880 x 1.370
Gewicht in kg:	112,0

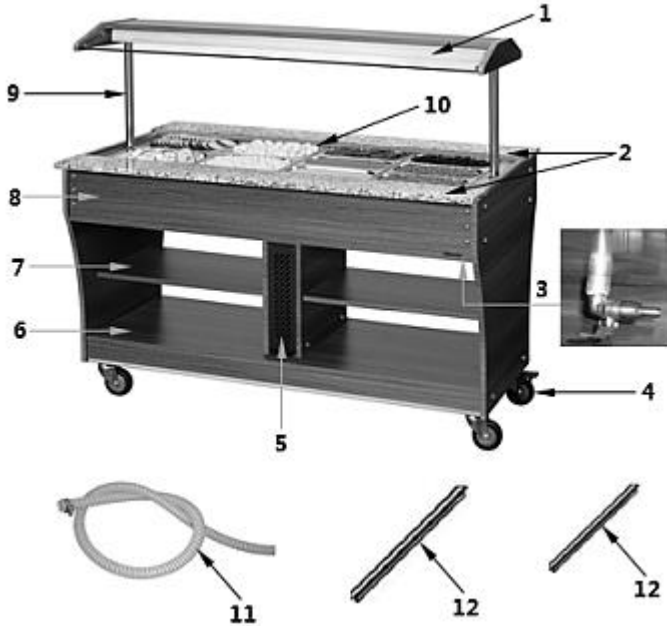
Bezeichnung:	Buffetwagen, warm, 4x1/1 GN
Art.-Nr.:	125628
Material:	Holz
Temperaturbereich von – bis in °C:	30 - 90
Anzahl Becken:	1
Beckengröße, GN-Format:	4 x 1/1 GN
Tiefe GN-Behälter max. in mm:	150
Anschlusswert:	3 kW 230 V 50 Hz
Maße (B x T x H) in mm:	1.490 x 880 x 1.370
Gewicht in kg:	136,0

DE

Bezeichnung:	Buffetwagen, warm, 6x1/1 GN
Art.-Nr.:	125624
Material:	Holz
Temperaturbereich von – bis in °C:	30 - 90
Anzahl Becken:	2
Beckengröße, GN-Format:	6 x 1/1 GN
Tiefe GN-Behälter max. in mm:	150
Anschlusswert:	4 kW 230 V 50 Hz
Maße (B x T x H) in mm:	2.150 x 880 x 1.370
Gewicht in kg:	184,0

Technische Änderungen vorbehalten!

4.2 Baugruppenübersicht



DE

Lieferung ohne GN-Behälter und Deko!


Abb. 1

- | | |
|----------------------------------|------------------------------------|
| 1. Hustenschutz mit Beleuchtung | 2. Arbeitsplatten |
| 3. Wasserablasshahn | 4. Lenkrollen (4x), 2 feststellbar |
| 5. Belüftungsöffnungen | 6. Untere Abstellfläche |
| 7. Zwischenablage | 8. Korpus |
| 9. Stangen für Hustenschutz (2x) | 10. Wanne für GN-Behälter |
| 11. Wasserablaufschauch | 12. Zwischenstege für GN-Behälter |

Zusätzliches Zubehör

Die Buffetwagen sind für die beidseitige Montage (Vorder- und Rückseite) der passenden Tabletrutschen vorbereitet. Befestigungsmaterial ist im Lieferumfang enthalten.

Die unten aufgeführten Tabletrutschen (Tabelle unten) sind nicht im Lieferumfang enthalten.

 Abb. 2	Buffetwagen	Tabletrutsche
	125614	125502 B 1.140 x T 312 mm
	125628	125503 B 1.460 x T 312 mm
	125624	125504 B 2.115 x T 312 mm

DE

4.3 Funktion des Gerätes

Der Buffetwagen ist zur Präsentation und Ausgabe von warmen zubereiteten Speisen in geeigneten GN-Behältern konzipiert.

5 Installation und Bedienung

5.1 Installation



VORSICHT!

Bei einer unsachgemäßen Installation, Einstellung, Bedienung oder Wartung bzw. Handhabung des Gerätes kann es zu Personen- und Sachschäden kommen.

Aufstellung und Installation, sowie Reparaturen dürfen nur von autorisiertem Fachpersonal unter Einhaltung der im jeweiligen Land geltenden Gesetzgebung vorgenommen werden.

Auspacken / Aufstellen

- Packen Sie das Gerät aus und entfernen Sie alle äußeren und inneren Verpackungsteile, sowie Transportsicherungen.



VORSICHT!

Erstickungsgefahr!

Halten Sie Verpackungsmaterialien wie Plastikbeutel und Styroporteile außerhalb der Reichweite von Kindern.

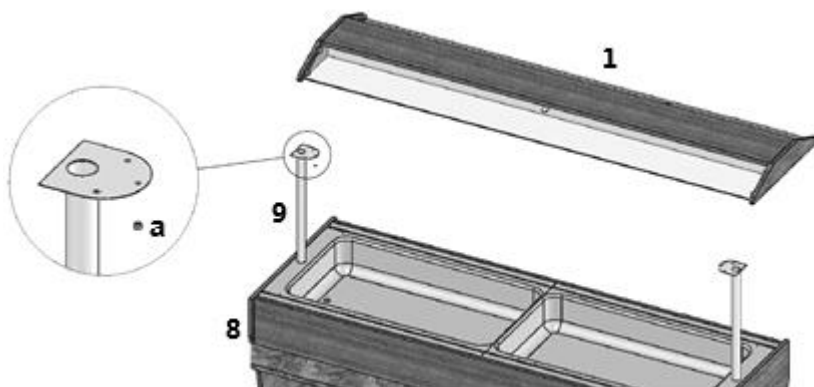
- Ziehen Sie, falls vorhanden, die Schutzfolie vom Gerät ab. Ziehen Sie die Schutzfolie langsam ab, damit keine Kleberrückstände zurückbleiben. Entfernen Sie eventuelle Kleberrückstände mit einem geeigneten Lösungsmittel.
- Achten Sie darauf, dass das Typenschild und die Warnhinweise am Gerät nicht beschädigt werden.
- Stellen Sie das Gerät **niemals** in nasser oder feuchter Umgebung auf.
- Stellen Sie das Gerät so auf, dass die Anschlüsse leicht zugänglich sind und bei Bedarf schnell getrennt werden können.
- Beachten Sie bei der Standortwahl folgende Punkte:
 - Die Aufstellfläche muss eben, ausreichend tragfähig, wasserresistent, trocken und hitzebeständig sein.
 - Die vorgeschriebenen Fluchtwege freigehalten.
 - Einen sicheren Stand gewährleisten.
 - Ausreichend Platz zum Betreiben, Warten und Reinigen vorsehen.
 - Falls vorhanden, Lüftungsöffnungen für Zu- und Abluft freigehalten.
 - Geltende technische und baurechtliche Bestimmungen beachten.
- Halten Sie einen Mindestabstand von 20 cm zu brennbaren Wänden und Gegenständen ein.

Montage Hustenschutz am Buffetwagen

HINWEIS!

Für die Montage der Einzelteile sind 2 Personen erforderlich!

1. Montieren Sie den Hustenschutz mit der integrierten Beleuchtung am Gerät (Abb. 3).



DE

Abb. 3

2. Stecken Sie die Stangen (9) für die Befestigung von Hustenschutz (1) in die dafür vorgesehene Öffnungen im Korpus (8) des Gerätes.
3. Legen Sie den Hustenschutz (1) auf die Stangen (9) so auf, dass die vormontierten Stifte in die dafür vorgesehene Löcher in den Ablageflächen der Stangen einrasten.
4. Befestigen Sie dann den Hustenschutz (1) mit jeweils 3 der mitgelieferten Muttern (a) an den Stangen (9).
5. Achten Sie auf die Kabelführungen für die Leuchte des Hustenschutzes (1).
6. Verbinden Sie die Anschlussleitung der Beleuchtung mit dem dafür vorgesehenen Stecker.

Montage Tabletrutsche

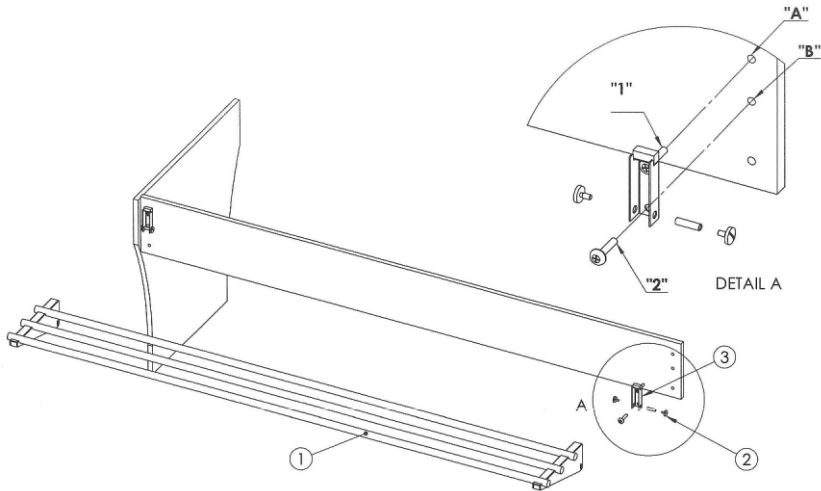


Abb. 4

DE

1. Verwenden Sie zur Befestigung der Halterung ③ (Abb. 4) für die Tabletrutsche die Bohrungen „A“ und „B“ (1. und 2. Bohrungen von oben am Holzpanel).
2. Nehmen Sie zuerst die Abdeckungen von diesen Bohrungen ab.
3. Fixieren Sie die Halterung ③ am Holzpanel, indem Sie die Schraube „1“ mit der Bohrung „A“ und Schraube „2“ mit der Bohrung „B“ verschrauben.
4. Legen Sie die Tabletrutsche ① auf die Halterungen und fixieren Sie diese mit der beiliegenden Distanzschraube ②.
5. Die Tabletrutsche kann bei Bedarf heruntergeklappt werden (Abb. 5).



Abb. 5

- Sobald das Gerät an einem geeigneten Platz aufgestellt ist, fixieren Sie die Lenkrollen mit den Feststellbremsen.

Anschließen - Strom

- Prüfen Sie, ob die technischen Angaben des Geräts (siehe Typenschild) zu den Daten der örtlichen Stromversorgung passen.
- Schließen Sie das Gerät an eine ausreichend abgesicherte Einzelsteckdose mit Schutzkontakt an. Schließen Sie das Gerät nicht an eine Mehrfachsteckdose an.
- Verlegen Sie das Anschlusskabel so, dass niemand darauf treten oder darüber stolpern kann.
- Verwenden Sie das Gerät nicht mit einer externen Zeitschaltuhr oder einer Fernbedienung.
- Für den Anschluss von Modell **125624** sind 2 getrennte Steckdosen erforderlich.

5.2 Bedienung

DE

Gerät vorbereiten

1. Reinigen Sie das Gerät vor dem ersten Gebrauch nach Anweisungen im Abschnitt 6 „**Reinigung**“.
2. Trocknen Sie das Gerät gründlich ab.
3. Stellen Sie sicher, dass der Wasserablasshahn geschlossen ist.
4. Stellen Sie sicher, dass das Gerät ausgeschaltet ist.
5. Füllen Sie Wasser in die Wanne für GN-Behälter.

ACHTUNG!

Das Gerät niemals ohne Wasser betreiben.

Die Höhe des Wasserstandes darf max. 6 cm sein.

Überprüfen Sie regelmäßig den Wasserstand in der Wanne für GN-Behälter, Füllen Sie bei Bedarf Wasser nach.

Benutzerhinweise

- Stellen Sie keine schweren Gegenstände (z. B. aufeinander gestapelte Teller) auf den Hustenschutz.
- Benutzen Sie zum Abstellen von Geschirr oder Ähnlichem die Zwischenablagen oder die unteren Abstellflächen des Gerätes.
- Stellen Sie warme Speisen in das Gerät, damit sie schneller servierbereit sind.

Bedienelemente

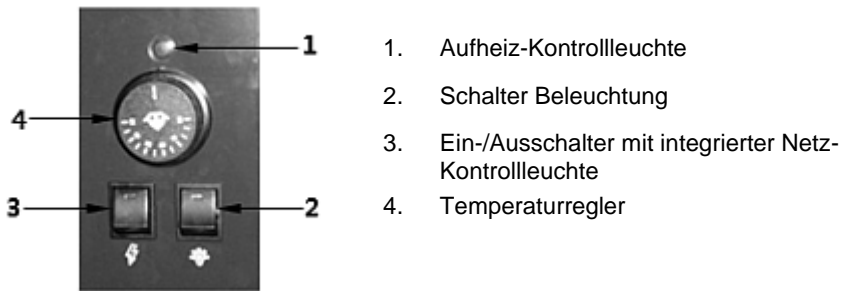


Abb. 6

Gerät in Betrieb nehmen

Der Buffetwagen **125624** ist mit 2 separaten Heizelementen ausgestattet, welche den geteilten Bereich für die GN-Behälter getrennt beheizen.

Die Temperaturregelung der einzelnen Bereiche erfolgt dann über die 2 separaten Bedienblenden im hinteren Bereich des Gerätes.

Bei Bedarf kann nur ein Bereich der Theke genutzt werden.

1. Schalten Sie das Gerät mit dem Ein-/Ausschalter ein.

Die grüne Netz-Kontrollleuchte im Schalter leuchtet auf.

2. Stellen Sie die gewünschte Temperatur im Bereich zwischen 30 °C und 90 °C mit dem Temperaturregler ein.

Die Aufheiz-Kontrollleuchte leuchtet auf.

Sobald die eingestellte Temperatur erreicht ist, erlischt die Aufheiz-Kontrollleuchte und leuchtet erneut auf, wenn die Temperatur in der Wanne für GN-Behälter gesunken ist und das Heizelement wieder zuschaltet.

3. Schalten Sie bei Bedarf die Beleuchtung am Hustenschutz mit dem entsprechenden Schalter ein.

Speisen erwärmen

1. Füllen Sie die gewünschten warmen Speisen in die GN-Behälter und stellen Sie diese in die Wanne für GN-Behälter.
2. Servieren Sie bei Bedarf die warmen Speisen.

Gerät ausschalten / Wasser ablassen

1. Wenn Sie das Gerät nicht mehr benutzen, stellen Sie den Temperaturregler auf die Position „0“.
2. Schalten Sie das Gerät mit dem Ein-/Ausschalter aus und trennen Sie das Gerät von der Steckdose (Netzstecker ziehen!).

WARNUNG! Verbrühungsgefahr!

Das Wasser in der Wanne für GN-Behälter kann sehr heiß werden.

Kühlen Sie das Wasser vor dem Ablassen ab.

3. Befestigen Sie den mitgelieferten Wasserablassschlauch am Wasserablasshahn unter der Wanne für GN-Behälter.
4. Öffnen Sie den Wasserablasshahn und lassen Sie das Wasser in einen geeigneten Behälter abfließen.

DE

6 Reinigung und Wartung

Der Betreiber muss dafür sorgen, dass das Gerät und dessen Sicherheitseinrichtungen im funktionsgerechten Zustand gehalten werden. Regel- und sicherheitstechnische Einrichtungen müssen auf ihre Wirksamkeit geprüft werden.

Wartungs-, Reinigungs- und Reparaturarbeiten dürfen nur von entsprechend fachlich ausgebildetem Personal durchgeführt werden.

Ist die Demontage von Sicherheitseinrichtungen beim Warten, Reinigen und Reparieren erforderlich, diese unmittelbar nach Abschluss der Arbeiten wieder anbringen und auf Funktion prüfen.

Sämtliche Wartungs- und Reinigungsarbeiten gemäß Betriebsanleitung in den beschriebenen Zeitintervallen durchführen.

6.1 Sicherheitshinweise zur Reinigung

- Trennen Sie das Gerät vor der Reinigung von der Stromversorgung.
- Lassen Sie das Gerät vollständig abkühlen.
- Achten Sie darauf, dass kein Wasser in das Gerät eindringt. Tauchen Sie das Gerät zum Reinigen nicht in Wasser oder andere Flüssigkeiten. Verwenden Sie keinen Druckwasserstrahl, um das Gerät zu reinigen.
- Verwenden Sie keine spitzen oder metallischen Gegenstände (Messer, Gabel etc.) um das Gerät zu reinigen. Spitze Gegenstände können das Gerät beschädigen und bei Kontakt mit stromführenden Teilen zu einem Stromschlag führen.
- Verwenden Sie zum Reinigen keine Scheuermittel, lösemittelhaltigen oder ätzende Reinigungsmittel. Diese können die Oberfläche beschädigen.

6.2 Reinigung

1. Reinigen Sie das Gerät regelmäßig am Ende des Arbeitstages, bei Bedarf auch zwischendurch oder wenn das Gerät längere Zeit nicht benutzt wurde.
2. Entnehmen Sie die GN-Behälter aus der Wanne.
3. Lassen Sie das Wasser aus der Wanne für GN-Behälter ab (Abschnitt „**Gerät ausschalten / Wasser ablassen**“).
4. Reinigen Sie die Wanne für GN-Behälter gründlich mit einem weichen Tuch und mildem Reinigungsmittel.
5. Spülen Sie mit klarem Wasser nach.
6. Trocknen Sie die Wanne anschließend gründlich ab.
7. Reinigen Sie den Korpus, die Arbeitsplatte und die Abstellflächen mit einem weichen, feuchten Tuch und trocknen Sie diese gründlich ab.
8. Reinigen Sie regelmäßig gründlich die GN-Behälter unter warmem Wasser mit einem weichen Tuch und mildem Reinigungsmittel. Spülen Sie mit klarem Wasser nach und trocknen Sie diese ab.

6.3 Wartung

Wir empfehlen eine Wartung des Gerätes durch den Kundendienst mindestens einmal pro Jahr, ggf. einen Wartungsvertrag abzuschließen.

7 Entsorgung

Elektrogeräte



Elektrogeräte sind mit diesem Symbol gekennzeichnet.
Elektrogeräte müssen fachgerecht und umweltgerecht verwertet und entsorgt werden.
Elektrogeräte dürfen nicht in den Hausmüll.
Trennen Sie das Gerät von der Stromversorgung und entfernen Sie das Anschlusskabel vom Gerät.

Diese Entsorgung ist für Sie kostenfrei. Für den deutschen Markt gilt:

Beim Kauf eines Neugerätes haben Sie das Recht, das entsprechende Altgerät an Ihren Händler zurückzugeben. Händler von Elektro- und Elektronikgeräten mit einer Verkaufsfläche von mindestens 400 qm sowie Lebensmittelhändler mit einer Verkaufsfläche von mindestens 800 qm, die regelmäßig Elektro- und Elektronikgeräte verkaufen, sind außerdem verpflichtet, Altgeräte unentgeltlich zurückzunehmen, auch ohne Kauf eines Neugerätes, wenn die Altgeräte in keiner Abmessung größer sind als 25 cm. Der Importeur oder Verkäufer bietet Ihnen Rücknahmemöglichkeiten direkt in den Filialen und Märkten an. Informieren Sie sich auch bei Ihrem Händler über die Rücknahmemöglichkeiten vor Ort.

Geben Sie Elektrogeräte bei den dafür vorgesehenen Sammelstellen ab.