



Gebrauchsanweisung

Quality, Design and Innovation



home.liebherr.com/fridge-manuals

LIEBHERR

Inhalt

1	Gerät auf einen Blick	3
1.1	Lieferumfang.....	3
1.2	Geräte- und Ausstattungsübersicht.....	3
1.3	Sonderausstattung.....	3
1.4	Einsatzbereich des Geräts.....	3
1.5	Schallemission des Geräts.....	4
1.6	Konformität.....	4
1.7	SVHC-Stoffe gemäß REACH-Verordnung.....	4
1.8	EPREL-Datenbank.....	4
2	Allgemeine Sicherheitshinweise	4
3	Inbetriebnahme	6
3.1	Aufstellbedingungen.....	6
3.2	Gerätemaße.....	7
3.3	Gerät transportieren.....	7
3.4	Gerät auspacken.....	7
3.5	Transportsicherung entfernen.....	7
3.6	Türgriff montieren.....	7
3.7	Gerät aufstellen.....	8
3.8	Gerät ausrichten.....	8
3.9	Aufstellen mehrerer Geräte.....	8
3.10	Nach dem Aufstellen.....	8
3.11	Verpackung entsorgen.....	9
3.12	Türanschlag wechseln.....	9
3.13	Tür ausrichten.....	16
3.14	Gerät anschließen.....	16
3.15	Gerät einschalten (Erstinbetriebnahme).....	17
4	Lagerung	17
4.1	Hinweise zur Lagerung.....	17
4.2	Lagerzeiten.....	17
5	Bedienung	17
5.1	Bedien- und Anzeigeelemente.....	17
5.1.1	Status-Anzeige.....	18
5.1.2	Anzeigesymbole.....	18
5.1.3	Akustische Signale.....	18
5.2	Navigation.....	18
5.2.1	Navigation mit Tasten.....	18
5.2.2	Einstellungsmenü.....	19
5.2.3	Kundenmenü.....	19
5.2.4	Werte einstellen.....	19
5.2.5	Allgemeine Regeln.....	19
5.3	Funktionen.....	19
5.3.1	Funktionsübersicht.....	19
5.3.2	Gerät ein- und ausschalten.....	20
5.3.3	Temperatur.....	20
5.3.4	Beleuchtung.....	21
5.3.5	Beleuchtungsintensität.....	21
5.3.6	SuperCool.....	21
5.3.7	HumiditySelect.....	22
5.3.8	Display-Sperre.....	22
5.3.9	Erinnerung Wartungsintervall.....	23
5.3.10	Sprache.....	23
5.3.11	Temperatureinheit.....	23
5.3.12	Display-Helligkeit.....	23
5.3.13	WLAN-Verbindung.....	24
5.3.14	LAN-Verbindung.....	25
5.3.15	Info.....	25
5.3.16	Betriebsstunden.....	26
5.3.17	Software.....	26
5.3.18	Türalarm.....	26
5.3.19	Lichtalarm.....	26
5.3.20	DemoMode.....	27
5.3.21	Werksreset.....	27
5.4	Meldungen.....	27
5.4.1	Warnungen.....	27
5.4.2	Erinnerungen.....	29
6	Ausstattung	30
6.1	Sicherheitsschloss.....	30
7	Wartung	30

7.1	Gerät abtauen.....	30
7.2	Gerät reinigen.....	30
8	Kundenhilfe	31
8.1	Technische Daten.....	31
8.2	Technische Störung.....	32
8.3	Kundenservice.....	32
8.4	Typenschild.....	33
9	Außer Betrieb setzen	33
10	Entsorgung	33
10.1	Gerät für die Entsorgung vorbereiten.....	33
10.2	Gerät umweltfreundlich entsorgen.....	33
11	Zusatzinformationen	34

Der Hersteller arbeitet ständig an der Weiterentwicklung aller Typen und Modelle. Bitte haben Sie deshalb Verständnis dafür, dass wir uns Änderungen in Form, Ausstattung und Technik vorbehalten müssen.

Symbol	Erklärung
	Anleitung lesen Um alle Vorteile Ihres neuen Gerätes kennenzulernen, lesen Sie bitte die Hinweise in dieser Anweisung aufmerksam durch.
	Vollständige Anleitung im Internet Die ausführliche Anleitung finden Sie im Internet über den QR-Code auf der Vorderseite der Anleitung oder über Eingabe der Servicenummer unter home.liebherr.com/fridge-manuals . Die Servicenummer finden Sie auf dem Typenschild:  <i>Fig. Beispielhafte Darstellung</i>
	Gerät prüfen Prüfen Sie alle Teile auf Transportschäden. Wenden Sie sich bei Beanstandungen an den Händler oder Kundendienst.
	Abweichungen Die Anleitung ist für mehrere Modelle gültig, Abweichungen sind möglich. Abschnitte, die nur auf bestimmte Geräte zutreffen, sind mit einem Sternchen (*) gekennzeichnet.
	Handlungsanweisungen und Handlungsergebnisse Handlungsanweisungen sind mit einem ► gekennzeichnet. Handlungsergebnisse sind mit einem ▷ gekennzeichnet.
	Videos Videos zu den Geräten sind auf dem YouTube-Kanal der Liebherr-Hausgeräte verfügbar.

Diese Gebrauchsanweisung gilt für:

- FRFCvg 4001
- FRFCvg 5501
- FRFCvg 5511
- FRFCvg 6501

- FRFCvg 6511
- FRFvg 4001
- FRFvg 5501
- FRFvg 6501

1 Gerät auf einen Blick

1.1 Lieferumfang

Prüfen Sie alle Teile auf Transportschäden. Wenden Sie sich bei Beanstandungen an den Händler oder an den Kundendienst. (siehe 8.3 Kundenservice)

Die Lieferung besteht aus folgenden Teilen:

- Standgerät
- Ausstattung *
- Montagematerial *
- Gebrauchsanweisung
- Servicebroschüre
- Qualitätszertifikat *
- Netzkabel

1.2 Geräte- und Ausstattungsübersicht

FRFCvg 4001
FRFvg 4001

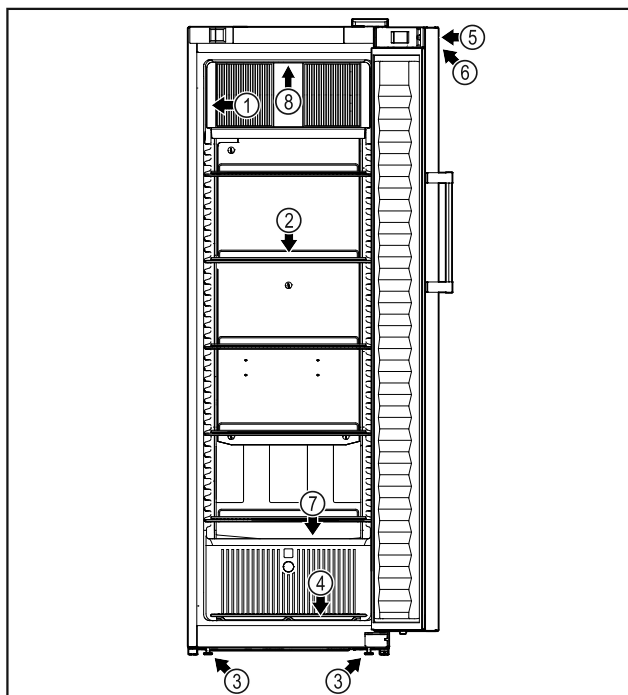


Fig. 1 Beispielhafte Darstellung

- | | |
|------------------|--|
| (1) Typenschild | (5) Schloss |
| (2) Auflageroste | (6) Bedienelemente und Temperaturanzeige |
| (3) Stellfüße | (7) Tauwasserablauf |
| (4) Bodenrost | (8) Innenbeleuchtung * |

FRFCvg 5501
FRFCvg 6501
FRFvg 5501
FRFvg 6501

FRFCvg 5511
FRFCvg 6511

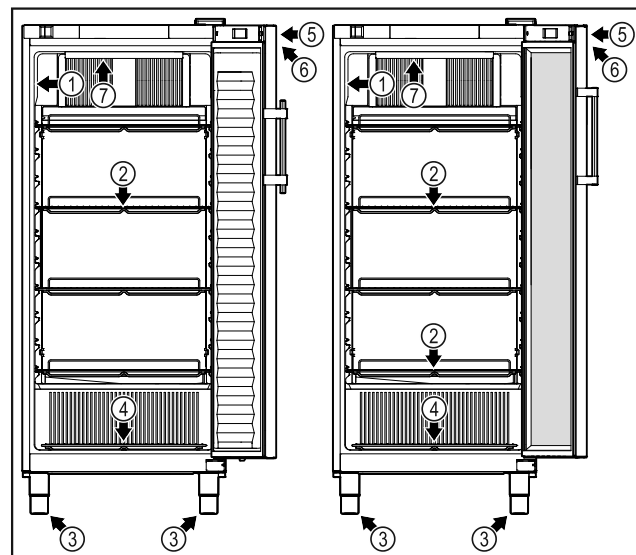


Fig. 2 Beispielhafte Darstellung

- | | |
|------------------|--|
| (1) Typenschild | (5) Schloss |
| (2) Auflageroste | (6) Bedienelemente und Temperaturanzeige |
| (3) Stellfüße | (7) Innenbeleuchtung * |
| (4) Bodenrost | |

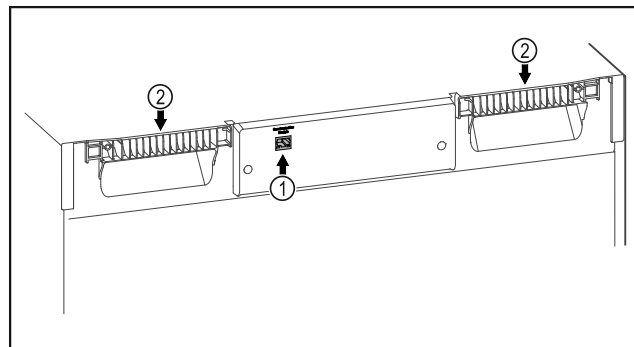


Fig. 3 Beispielhafte Darstellung

- | | |
|-----------------------|----------------|
| (1) LAN Schnittstelle | (2) Tragehilfe |
|-----------------------|----------------|

1.3 Sonderausstattung

Hinweis

Sie erhalten Zubehör über den Kundendienst (siehe 8.3 Kundenservice) und im Liebherr-Hausgeräte-Shop unter home.liebherr.com/shop/de/deu/zubehor.html.

SmartModule

Das Gerät kann mit einem SmartModule ausgerüstet werden.

Es handelt sich dabei um eine WLAN-/ und LAN-Schnittstelle für die Verbindung zwischen dem Gerät und einem externen Dokumentations- und Alarmsystem wie z. B. Liebherr SmartMonitoring.

1.4 Einsatzbereich des Geräts

Bestimmungsgemäße Verwendung

Dieser Kühlschrank eignet sich für die professionelle Lagerung von gekühlten Lebensmitteln. Dieses Gerät ist nicht für die Ausstellung oder Entnahme von Lebensmitteln durch Kunden bestimmt.

Allgemeine Sicherheitshinweise

Das Gerät ist für den Gebrauch in geschlossenen Räumen konzipiert.

Alle anderen Anwendungsarten sind unzulässig.

Vorhersehbare Fehlanwendung

Folgende Anwendungen sind ausdrücklich verboten:

- Lagerung und Kühlung von:
 - Chemisch instabilen, brennbaren oder ätzenden Substanzen
 - Medikamenten, Blutplasma, Laborpräparaten oder ähnlichen der Medizinprodukterichtlinie 2007/47/EG zu Grunde liegenden Stoffen und Produkten
- Einsatz in explosionsgefährdeten Bereichen
- Einsatz im Freien oder in Feuchte- und Spritzwasserbereichen

Eine unsachgemäße Verwendung des Geräts führt zu Schädigung oder Verderb der eingelagerten Ware.

Klimaklassen

Die für Ihr Gerät zutreffende Klimaklasse ist auf dem Typenschild aufgedruckt.

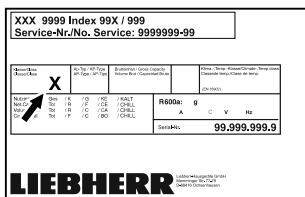


Fig. 4 Typenschild

(X) Diese Klimaklasse gibt an, bei welchen Umgebungsbedingungen das Gerät sicher betrieben werden kann.

Klima-klasse (X)	max. Raumtemperatur in °C	max. rel. Luftfeuchtigkeit in %
3	+25	60
4	+30	55
5	+40	40
7	+35	75

Hinweis

Die minimal zulässige Raumtemperatur am Aufstellort ist +10 °C.

Bei Grenzbedingungen kann sich an der Glastür (je nach Ausstattung) und an den Seitenwänden leichte Kondensation bilden.

1.5 Schallemission des Geräts

Der A-bewertete Emissionsschalldruckpegel während des Betriebs des Gerätes liegt unter 70 dB(A) (Schalleistung rel. 1 pW).

1.6 Konformität

Der Kältemittelkreislauf ist auf Dichtheit geprüft.

Der vollständige Text der EU-Konformitätserklärung ist unter der folgenden Internetadresse verfügbar: www.liebherr.com

1.7 SVHC-Stoffe gemäß REACH-Verordnung

Unter nachfolgendem Link können Sie prüfen, ob Ihr Gerät SVHC-Stoffe gemäß REACH-Verordnung enthält: home.liebherr.com/de/deu/de/liebherr-erleben/nachhaltigkeit/umwelt/scip/scip.html

1.8 EPREL-Datenbank

Ab dem 1. März 2021 sind die Informationen zu der Energieverbrauchskennzeichnung und den Ökodesign-Anforderungen in der europäischen Produktdatenbank (EPREL) zu finden. Unter folgendem Link <https://eprel.ec.europa.eu/> erreichen Sie die Produktdatenbank. Hier werden Sie aufgefordert, die Modellkennung einzugeben. Die Modellkennung finden Sie auf dem Typenschild.

2 Allgemeine Sicherheitshinweise

Bewahren Sie diese Gebrauchsanweisung sorgfältig auf, damit Sie jederzeit auf sie zurückgreifen können.

Wenn Sie das Gerät weitergeben, dann reichen Sie auch die Gebrauchsanweisung an den Nachbesitzer weiter.

Um das Gerät ordnungsgemäß und sicher zu verwenden, lesen Sie diese Gebrauchsanweisung vor der Benutzung sorgfältig. Befolgen Sie stets die darin enthaltenen Anweisungen, Sicherheitshinweise und Warnhinweise. Sie sind wichtig, damit Sie das Gerät sicher und einwandfrei installieren und betreiben können.

Gefahren für den Benutzer:

- Dieses Gerät kann von Kindern ab 8 Jahren und darüber, sowie von Personen mit verringerten physischen, sensorischen oder mentalen Fähigkeiten oder Mangel an Erfahrung und Wissen, benutzt werden, wenn sie beaufsichtigt oder bezüglich des sicheren Gebrauchs des Gerätes unterwiesen wurden und die daraus resultierenden Gefahren verstehen. Kinder dürfen nicht mit dem Gerät spielen. Reinigung und Benutzer-Wartung dürfen nicht von

Allgemeine Sicherheitshinweise

Kindern ohne Beaufsichtigung durchgeführt werden.

- Die Steckdose muss leicht zugänglich sein, damit das Gerät im Notfall schnell vom Strom getrennt werden kann. Sie muss außerhalb des Geräterückseitenbereichs liegen.
- Wenn das Gerät vom Netz getrennt wird, immer am Stecker anfassen. Nicht am Kabel ziehen.
- Im Fehlerfall Netzstecker ziehen oder Sicherung ausschalten.
- **WARNUNG:** Die Netzanschlussleitung nicht beschädigen. Gerät nicht mit defekter Netzanschlussleitung betreiben.
- **WARNUNG:** Mehrfach-Steckdosen/-Verteilerleisten sowie andere elektronische Geräte (wie z. B. Halogen-Trafos) dürfen nicht an der Rückseite von Geräten platziert und betrieben werden.
- **WARNUNG:** Belüftungsöffnungen im Gerätegehäuse oder im Einbauehäuse nicht verschließen.
- Reparaturen und Eingriffe am Gerät nur vom Kundendienst oder anderem dafür ausgebildeten Fachpersonal ausführen lassen.
- Gerät nur nach den Angaben der Anweisung montieren, anschließen und entsorgen.

Brandgefahr:

- Das enthaltene Kältemittel (Angaben auf dem Typenschild) ist umweltfreundlich, aber brennbar. Entweichendes Kältemittel kann sich entzünden.
 - **WARNUNG:** Kältekreislauf nicht beschädigen.
 - Im Geräteinnenraum nicht mit Zündquellen hantieren.
 - **WARNUNG:** Keine elektrischen Geräte innerhalb des Kühlfachs betreiben, die nicht der vom Hersteller empfohlenen Bauart entsprechen.
 - Wenn Kältemittel entweicht: Offenes Feuer oder Zündquellen in der Nähe der Austrittsstelle beseitigen. Raum gut lüften. Kundendienst benachrichtigen.
- Das Gerät nicht in der Nähe von explosiven Gasen betreiben.
- Kein Benzin oder andere brennbare Gase und Flüssigkeiten in der Nähe des Gerätes lagern oder einsetzen.
- Im Gerät keine explosionsfähigen Stoffe, wie zum Beispiel Aerosolbehälter mit brennbarem Treibgas, lagern. Entsprechende Sprühdosen sind erkennbar an

der aufgedruckten Inhaltsangabe oder einem Flammensymbol. Eventuell austretende Gase können sich durch elektrische Bauteile entzünden.

- Brennende Kerzen, Lampen und andere Gegenstände mit offenen Flammen vom Gerät fernhalten, damit diese das Gerät nicht in Brand setzen.
- Alkoholische Getränke oder sonstige Alkohol enthaltende Gebinde nur dicht verschlossen lagern. Eventuell austretender Alkohol kann sich durch elektrische Bauteile entzünden.

Absturz- und Umkippgefahr:

- Sockel, Schubfächer, Türen usw. nicht als Trittbrett oder zum Aufstützen missbrauchen.

Gefahr von Erfrierungen, Taubheitsgefühlen und Schmerzen:

- Dauernden Hautkontakt mit kalten Oberflächen oder Kühl-/Gefriergut vermeiden oder Schutzmaßnahmen ergreifen, z. B. Handschuhe verwenden.

Verletzungs- und Beschädigungsgefahr:

- **WARNUNG:** Zum Beschleunigen des Abtauvorgangs keine anderen mechanischen Einrichtungen oder sonstigen Mittel als die vom Hersteller empfohlenen benutzen.
- **WARNUNG:** Verletzungsgefahr durch elektrischen Schlag! Unter der Abdeckung befinden sich stromführende Teile. LED-Innenbeleuchtung nur vom Kundendienst oder dafür ausgebildetem Fachpersonal auswechseln oder reparieren lassen.*
- **ACHTUNG:** Gerät darf nur mit Original-Zubehör des Herstellers oder mit vom Hersteller freigegebenem Zubehör anderer Anbieter betrieben werden. Der Benutzer trägt das Risiko bei Verwendung von nicht freigegebenem Zubehör.

Quetschgefahr:

- Beim Öffnen und Schließen der Tür nicht in das Scharnier greifen. Finger können eingeklemmt werden.

Qualifikation Fachpersonal:

Fachpersonal sind Personen, die durch ihre fachliche Ausbildung, Kenntnisse und Erfahrungen sowie ihrer Kenntnisse der einschlägigen Normen die ihnen übertragenen Arbeiten beurteilen und ausüben und mögliche Gefahren erkennen können. Sie müssen eine Ausbildung, Unterweisung

Inbetriebnahme

und Berechtigung zum Arbeiten am Gerät haben.

Symbole am Gerät:



Das Symbol kann sich auf dem Kompressor befinden. Es bezieht sich auf das Öl im Kompressor und weist auf folgende Gefahr hin: **Kann bei Verschlucken und Eindringen in die Atemwege tödlich sein.** Dieser Hinweis ist nur für das Recycling bedeutsam. Im Normalbetrieb besteht keine Gefahr.



WARNUNG: Brandgefahr / brennbare Materialien. Das Symbol befindet sich am Verdichter und kennzeichnet die Gefahr vor feuergefährlichen Stoffen. Den Aufkleber nicht entfernen.



Dieser oder ein ähnlicher Aufkleber kann sich auf der Rückseite des Gerätes befinden. Er verweist darauf, dass sich in der Tür und/oder im Gehäuse Vakuumisolierpaneel (VIP) oder Perlitpaneel befinden. Dieser Hinweis ist nur für das Recycling bedeutsam. Den Aufkleber nicht entfernen.

Beachten Sie die Warnhinweise und die weiteren spezifischen Hinweise in den anderen Kapiteln:

	GEFAHR	Kennzeichnet eine unmittelbar gefährliche Situation, die Tod oder schwere Körperverletzungen zur Folge haben wird, wenn sie nicht vermieden wird.
	WARNUNG	Kennzeichnet eine gefährliche Situation, die Tod oder schwere Körperverletzung zur Folge haben könnte, wenn sie nicht vermieden wird.
	VORSICHT	Kennzeichnet eine gefährliche Situation, die leichte oder mittlere Körperverletzungen zur Folge haben könnte, wenn sie nicht vermieden wird.
	ACHTUNG	Kennzeichnet eine gefährliche Situation, die Sachschäden zur Folge haben könnte, wenn sie nicht vermieden wird.
	Hinweis	Kennzeichnet nützliche Hinweise und Tipps.

3 Inbetriebnahme

3.1 Aufstellbedingungen



WARNUNG

Brandgefahr durch Feuchtigkeit!
Wenn stromführende Teile oder die Netzanschlussleitung feucht werden, kann es zu einem Kurzschluss kommen.
► Das Gerät ist für den Gebrauch in geschlossenen Räumen konzipiert. Das Gerät nicht im Freien oder im Feuchte- und Spritzwasserbereich betreiben.

3.1.1 Aufstellort



WARNUNG

Austretendes Kältemittel und Öl!
Brand. Das enthaltene Kältemittel ist umweltfreundlich, aber brennbar. Das enthaltene Öl ist ebenfalls brennbar. Entweichendes Kältemittel und Öl können sich bei entsprechend hoher Konzentration und in Kontakt mit einer externen Wärmequelle entzünden.

► Rohrleitungen des Kältemittelkreislaufs und Kompressor nicht beschädigen.

- Gerät nicht im Bereich direkter Sonnenbestrahlung, neben Herd, Heizung und dergleichen aufstellen.
- Optimaler Aufstellort ist ein trockener und gut belüfteter Raum.
- Wenn das Gerät in sehr feuchter Umgebung aufgestellt wird, kann sich auf der Außenseite des Geräts Kondenswasser bilden. Immer auf gute Be- und Entlüftung am Aufstellort achten.
- Je mehr Kältemittel im Gerät ist, desto größer muss der Raum sein, in dem das Gerät steht. In zu kleinen Räumen kann bei einem Leck ein brennbares Gas-Luft-Gemisch entstehen. Pro 8 g Kältemittel muss der Aufstellraum mindestens 1 m³ groß sein. Angaben zum enthaltenen Kältemittel stehen auf dem Typenschild im Geräteinnenraum.
- Der Boden am Standort muss waagrecht und eben sein.
- Der Aufstellort muss für das Gerätegewicht inklusive der maximalen Einlagerung tragfähig sein. (siehe 8.1 Technische Daten)

3.1.2 Elektrischer Anschluss



WARNUNG

Brandgefahr durch unsachgemäßes Aufstellen!
Wenn ein Netzkabel oder Stecker die Geräterückseite berührt, kann die Vibration des Geräts das Netzkabel oder den Stecker beschädigen, sodass es zu einem Kurzschluss führt.

- Darauf achten, dass sich kein Netzkabel unter dem Gerät verklemmt, wenn Sie das Gerät aufstellen.
- Gerät so aufstellen, dass es keine Stecker oder Netzkabel berührt.
- An Steckdosen im Geräterückseitenbereich keine Geräte anschließen.
- Mehrfach-Steckdosen oder -Verteilerleisten sowie andere elektronische Geräte (wie z.B. Halogen-Trafos) **nicht** an der Rückseite von Geräten platzieren und betreiben.

3.2 Gerätemaße

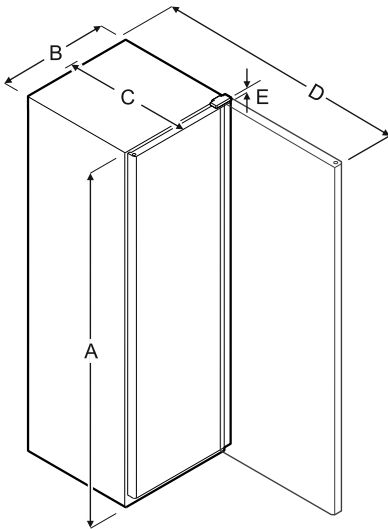


Fig. 5

Modell	A	B	C	D	E
FRFCvg 4001	1884 mm	597 mm	654 mm	1203 mm	23 mm
FRFCvg 5501	1818 mm	747 mm	769 mm	1468 mm	23 mm
FRFCvg 5511	1818 mm	747 mm	769 mm	1468 mm	23 mm
FRFCvg 6501	2018 mm	747 mm	769 mm	1468 mm	23 mm
FRFCvg 6511	2018 mm	747 mm	769 mm	1468 mm	23 mm
FRFvg 4001	1884 mm	597 mm	654 mm	1203 mm	23 mm
FRFvg 5501	1818 mm	747 mm	769 mm	1468 mm	23 mm
FRFvg 6501	2018 mm	747 mm	769 mm	1468 mm	23 mm

A = Gerätehöhe inklusive Füße / Rollen

B = Gerätebreite ohne Griff

C = Gerätetiefe ohne Griff

D = Gerätetiefe bei geöffneter Tür

E = Scharnierhöhe

Modell	Nutzhalt
FRFCvg 4001	(siehe 1.2 Geräte- und Ausstattungsübersicht) Typenschild
FRFCvg 5501	
FRFCvg 5511	
FRFCvg 6501	
FRFCvg 6511	
FRFvg 4001	
FRFvg 5501	
FRFvg 6501	

3.3 Gerät transportieren



WARNUNG

Verletzungsgefahr durch Glasscherben!*

Beim Transport in einer Höhe von mehr als 1500 m können die Glasscheiben der Tür zerbrechen. Die Bruchstücke sind scharfkantig und können schwere Verletzungen verursachen.

▶ Geeignete Schutzmaßnahmen ergreifen.

- ▶ Bei Erstinbetriebnahme: Gerät verpackt transportieren.
- ▶ Bei Transport nach Erstinbetriebnahme (z. B. Umzug): Gerät unbeladen transportieren.
- ▶ Gerät stehend transportieren.
- ▶ Gerät mithilfe von zwei Personen transportieren.

3.4 Gerät auspacken

- ▶ Prüfen Sie das Gerät und die Verpackung auf Transportschäden. Wenden Sie sich unverzüglich an den Lieferanten, falls Sie irgendwelche Schäden vermuten. Das Gerät nicht an die Spannungsversorgung anschließen.
- ▶ Entfernen Sie sämtliche Materialien von der Rückseite oder den Seitenwänden des Geräts, die eine ordnungsgemäße Aufstellung bzw. Be- und Entlüftung verhindern können.

3.5 Transportsicherung entfernen

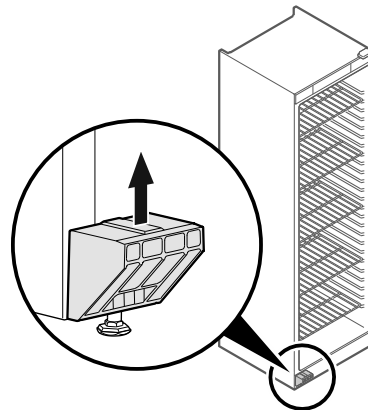


Fig. 6

- ▶ Transportsicherung nach oben abziehen.
- ▷ Grundhalter bleibt am Gerät.

3.6 Türgriff montieren

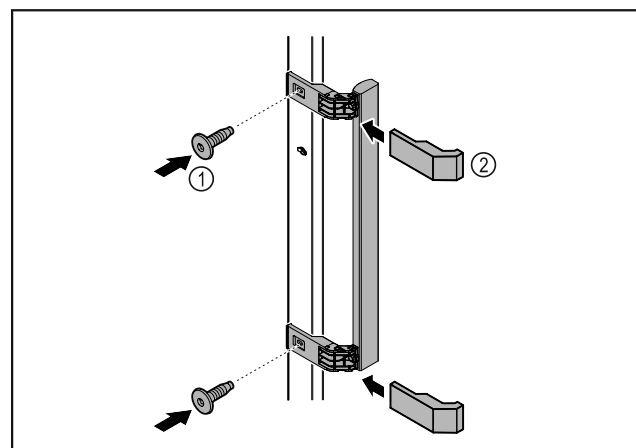


Fig. 7

Inbetriebnahme

- ▶ Griff aus dem Beipack mit den beiliegenden Schrauben Fig. 7 (1) an der Tür anbringen.
- ▶ Abdeckung Fig. 7 (2) aufsetzen.

3.7 Gerät aufstellen



VORSICHT

Verletzungs- und Beschädigungsgefahr!
▶ Gerät mit 2 Personen aufstellen.



VORSICHT

Verletzungs- und Beschädigungsgefahr!
Die Tür kann an der Wand anschlagen und dadurch beschädigt werden. Bei Glastüren kann das beschädigte Glas zu Verletzungen führen!
▶ Tür vor dem Anschlagen an der Wand schützen. Türstopper, z.B. Filzstopper, an der Wand anbringen.

- ▶ Alle benötigten Bauteile (zum Beispiel Netzkabel) an der Rückseite vom Gerät anschließen und zur Seite führen.

Hinweis

Kabel können beschädigt werden!
▶ Kabel beim Zurückschieben nicht einklemmen.

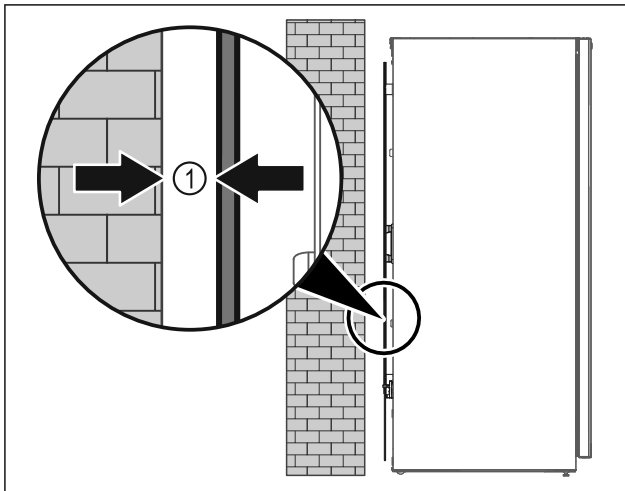


Fig. 8

- ▶ Gerät entweder frei im Raum oder direkt an einer Wand mit einem Mindestabstand von 5 mm Fig. 8 (1) aufstellen.

3.8 Gerät ausrichten

ACHTUNG

Verformung des Gerätekorpus und Tür schließt nicht.
▶ Gerät horizontal und vertikal ausrichten.
▶ Bodenunebenheiten mit den Stellfüßen ausgleichen.



WARNUNG

Unsachgemäße Höheneinstellung des Stellfußes!
Schwere bis tödliche Verletzungen. Durch falsche Höheneinstellung kann sich das Unterteil des Stellfußes lösen und das Gerät kippen.
▶ Den Stellfuß nicht zu weit herausdrehen.

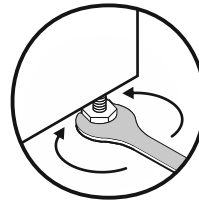


Fig. 9 *

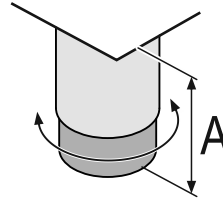


Fig. 10 Der Stellfuß ist von A = 150 mm (6 5/16 in) bis 180 mm (7 1/16 in) verstellbar.*

Gerät anheben:

- ▶ Stellfuß im Uhrzeigersinn drehen.

Gerät absenken:

- ▶ Stellfuß gegen Uhrzeigersinn drehen.

3.9 Aufstellen mehrerer Geräte

ACHTUNG

Beschädigungsgefahr durch Kondenswasser zwischen den Seitenwänden!

- ▶ Das Gerät nicht direkt neben einem weiteren Kühlgerät aufstellen.
- ▶ Geräte im Abstand von 3 cm zwischen den Geräten aufstellen.
- ▶ Mehrere Geräte nur bis Temperaturen von 35 °C und 65 % Luftfeuchte nebeneinander aufstellen.
- ▶ Bei höherer Luftfeuchte Abstand zwischen den Geräten vergrößern.

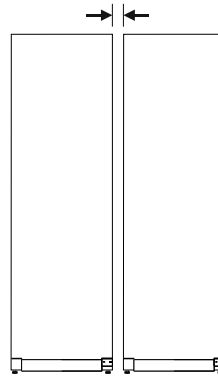


Fig. 11 Side-by-Side-Aufstellung

Hinweis

Ein Side-by-Side-Kit ist als Zubehör über den Liebherr-Kundenservice erhältlich. (siehe 8.3 Kundenservice)

3.10 Nach dem Aufstellen

- ▶ Schutzfolien von der Gehäuserückseite abziehen.
- ▶ Gerät reinigen. (siehe 7.2 Gerät reinigen)
- ▶ Bei Bedarf: Gerät desinfizieren.
- ▶ Rechnung aufbewahren, um bei Serviceleistungen Geräte- und Händlerdaten zur Verfügung zu haben.

3.11 Verpackung entsorgen



WARNUNG

Erstickungsgefahr durch Verpackungsmaterial und Folien!
 ► Kinder nicht mit Verpackungsmaterial spielen lassen.

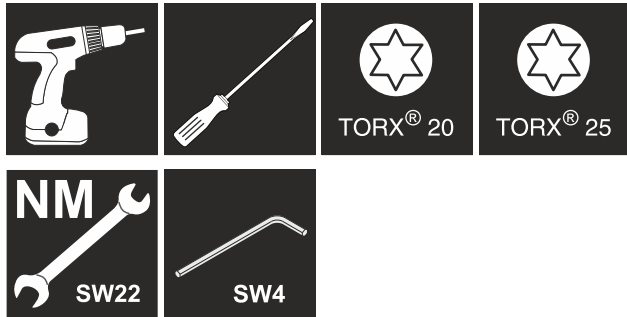
Die Verpackung ist aus wiederverwertbaren Materialien hergestellt:



- Wellpappe/Pappe
 - Teile aus geschäumtem Polystyrol
 - Folien und Beutel aus Polyethylen
 - Umreifungsbänder aus Polypropylen
 - genagelter Holzrahmen mit Scheibe aus Polyethylen*
- Das Verpackungsmaterial zu einer offiziellen Sammelstelle bringen.

3.12 Türanschlag wechseln

Werkzeug



WARNUNG

Verletzungsgefahr durch unfachmännischen Türanschlagwechsel!
 ► Türanschlagwechsel nur von Fachpersonal ausführen lassen.



WARNUNG

Verletzungsgefahr und Sachschäden durch hohes Türgewicht!
 ► Umbau nur durchführen, wenn Sie ein Gewicht von 25 kg tragen können.
 ► Umbau nur mit zwei Personen durchführen.

ACHTUNG

Stromführende Teile!
 Beschädigung elektrischer Bauteile.
 ► Netzstecker ziehen, bevor der Türanschlagwechsel durchgeführt wird.

- Tür öffnen.

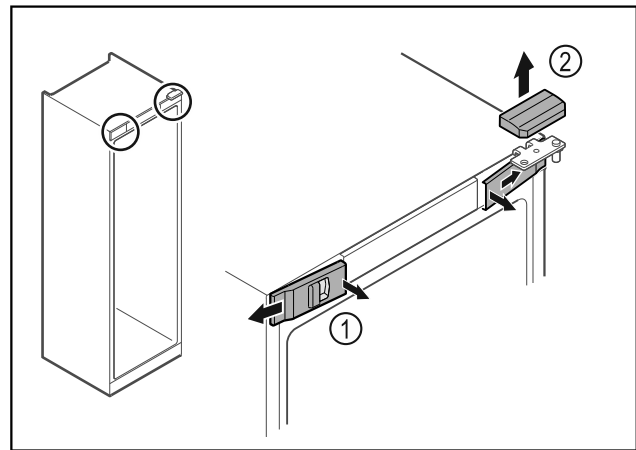


Fig. 12

- Vordere Abdeckungen Fig. 12 (1) innen ausrasten und zur Seite abnehmen.
- Obere Abdeckung Fig. 12 (2) nach oben abnehmen.

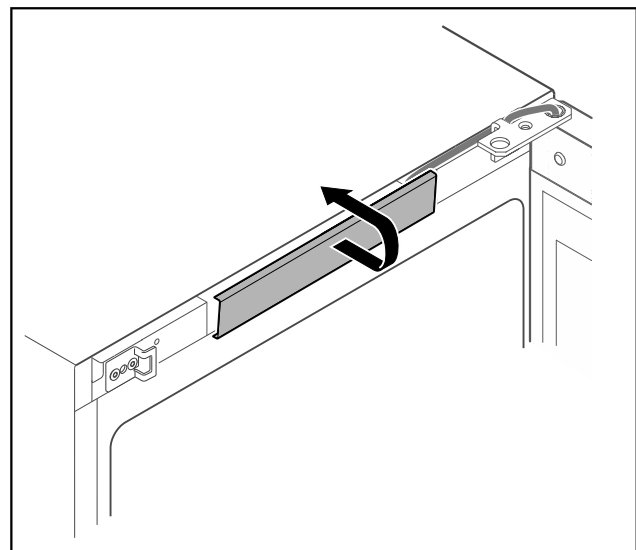


Fig. 13

- Mittlere Abdeckung ausrasten und abnehmen.

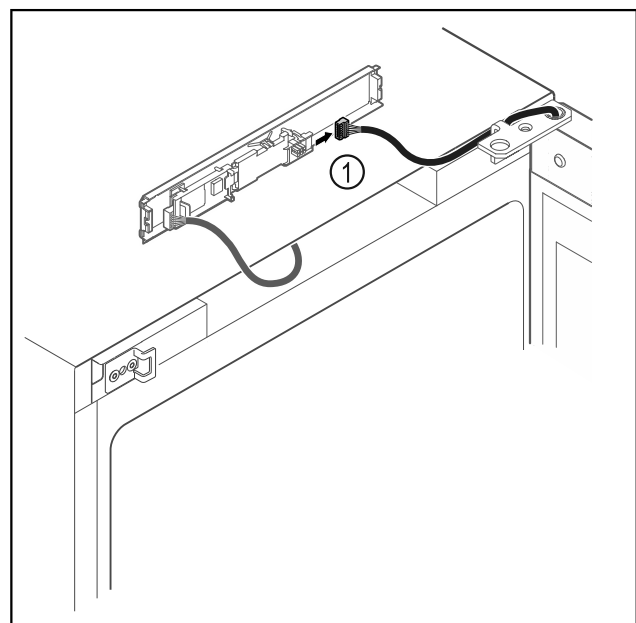


Fig. 14

- Stecker Fig. 14 (1) von Platine abstecken.

Inbetriebnahme

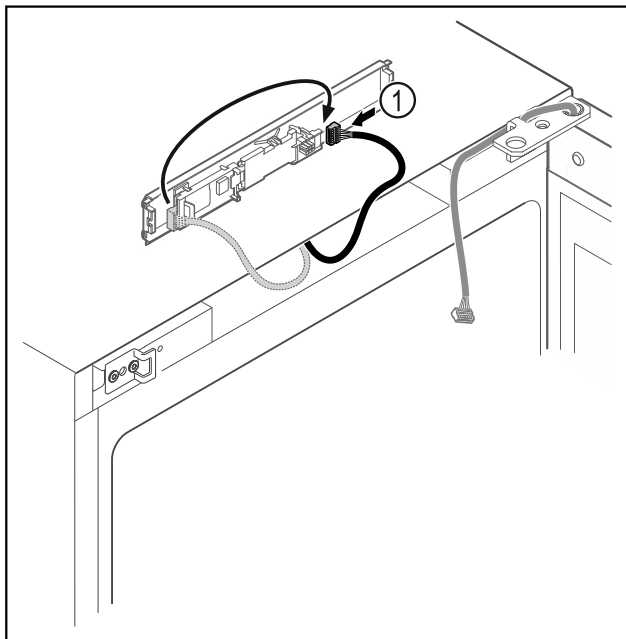


Fig. 15

- Stecker Fig. 15 (1) auf Platine umstecken.

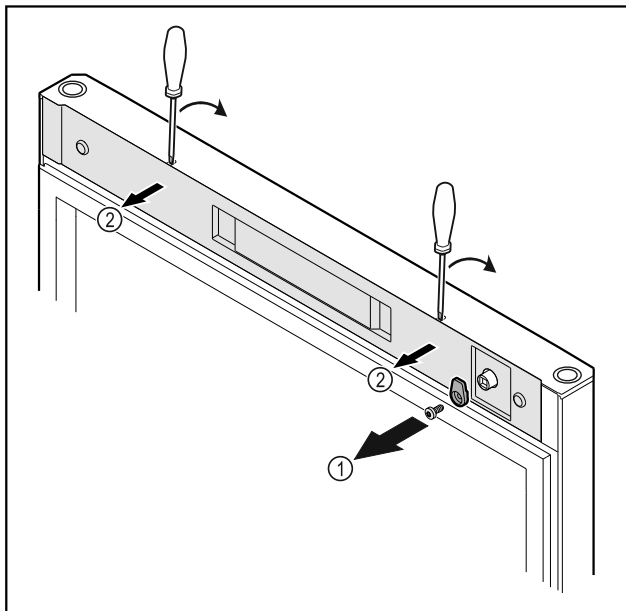


Fig. 16

- Schließhaken Fig. 16 (1) abschrauben.
- Abdeckung Fig. 16 (2) mit einem kleinen Schraubendreher ausrasten und abnehmen.

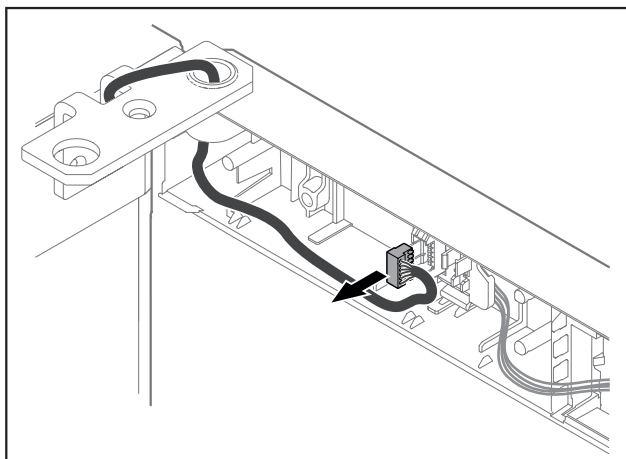


Fig. 17

- Stecker aus Steckerhalterung entfernen.

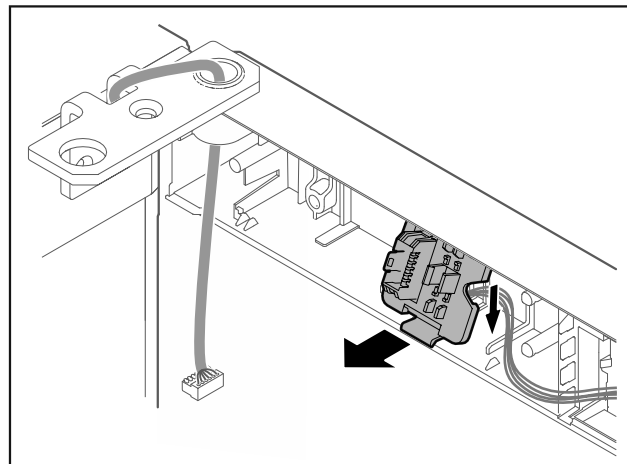


Fig. 18 Die Einbauposition der Steckerhalterung kann um 180° gedreht sein.

- Steckerhalterung ausrasten.

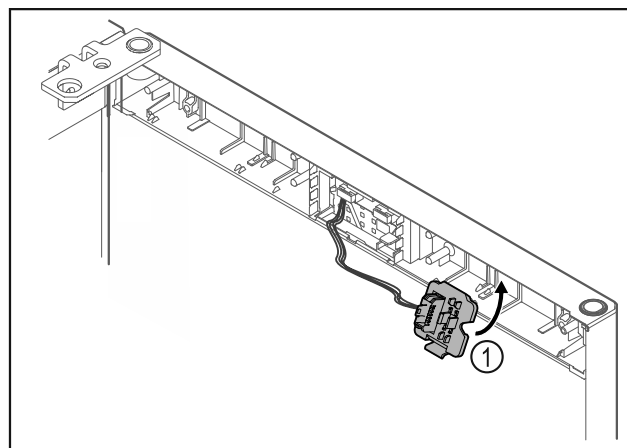


Fig. 19

- Steckerhalterung Fig. 19 (1) auf Gegenseite einrasten.

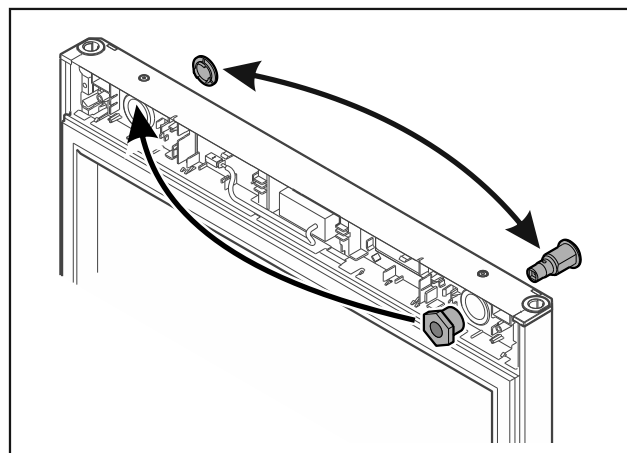


Fig. 20

- Schloss und Abdeckung jeweils auf Gegenseite umsetzen.

ACHTUNG

- Verletzungsgefahr durch herauskippende Tür!
- Tür festhalten.

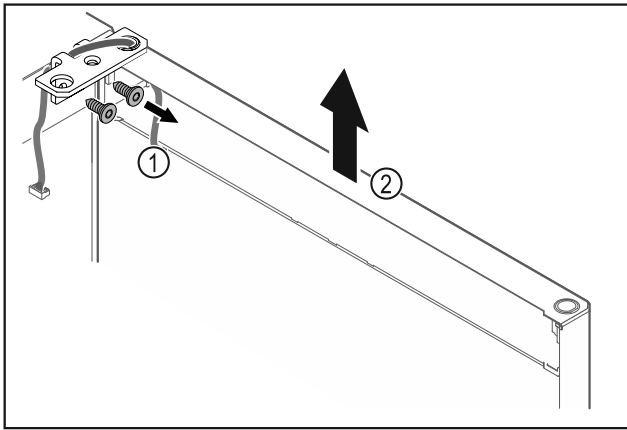


Fig. 21

- ▶ Scharnierwinkel Fig. 21 (1) abschrauben.
- ▶ Tür inklusive Scharnierwinkel Fig. 21 (2) circa 200 mm gerade nach oben heben und abnehmen.
- ▶ Tür vorsichtig auf einer weichen Unterlage ablegen.

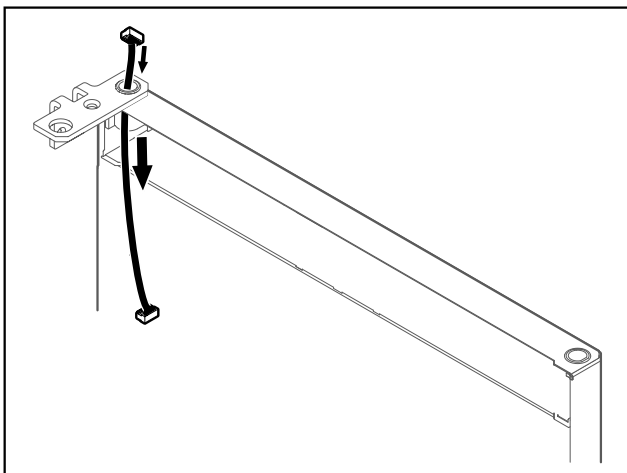


Fig. 22

- ▶ Kabel vorsichtig herausziehen.

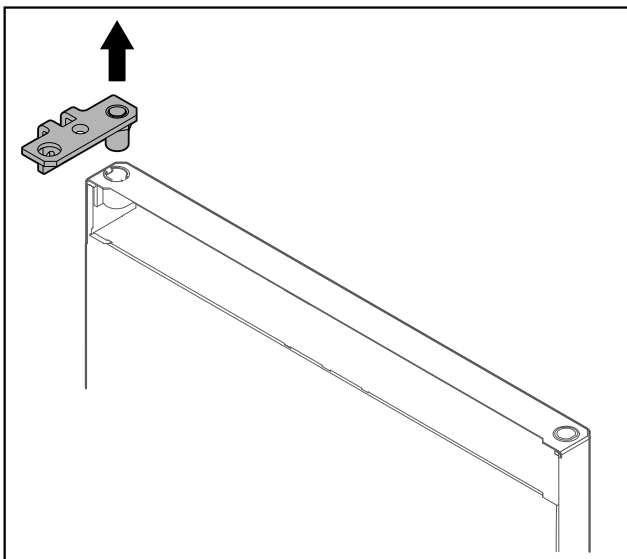


Fig. 23

- ▶ Scharnierwinkel herausziehen.

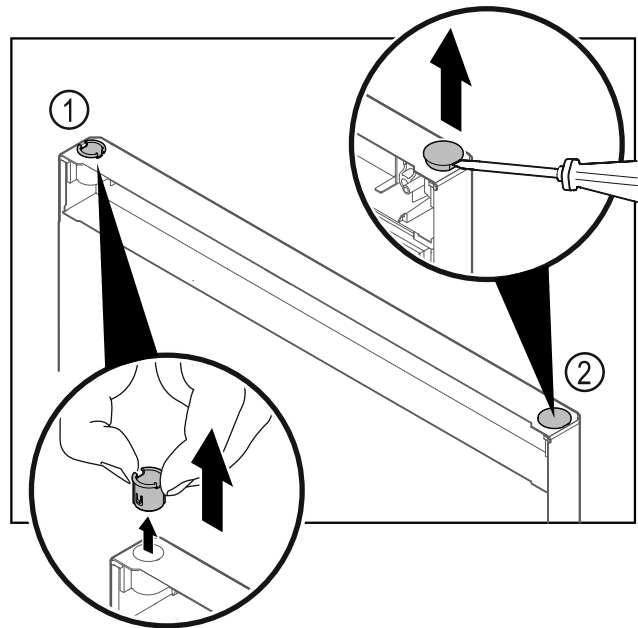


Fig. 24

- ▶ Scharnierbuchse Fig. 24 (1) mit den Fingern herausziehen.
- ▶ Abdeckstopfen Fig. 24 (2) vorsichtig mit einem Schlitzschraubendreher anheben und herausziehen.

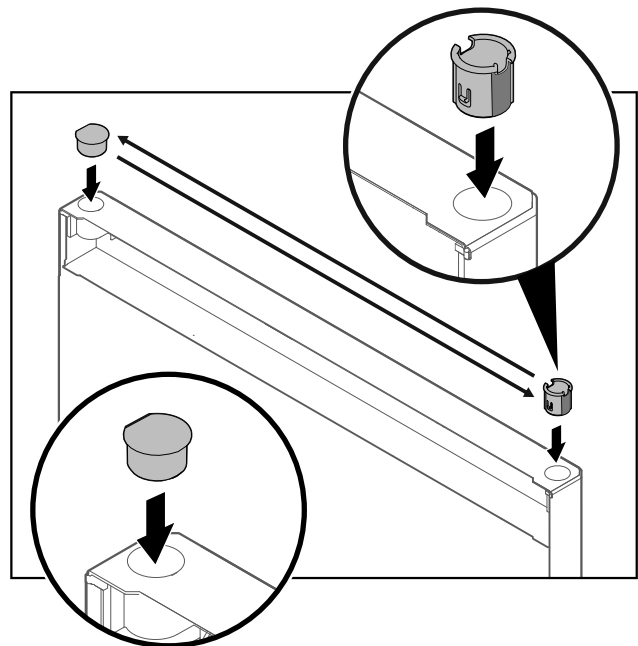


Fig. 25

- ▶ Scharnierbuchse und Abdeckstopfen jeweils auf der Gegenseite einsetzen (die abgeflachten Seiten zeigen nach außen).

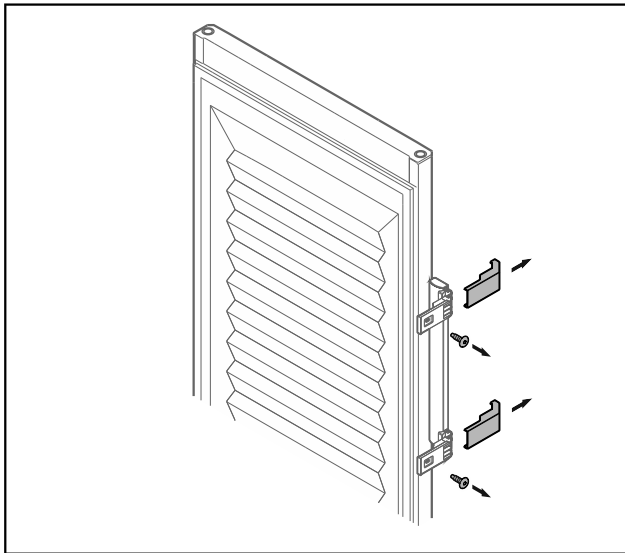


Fig. 26 Geschäumte Tür*

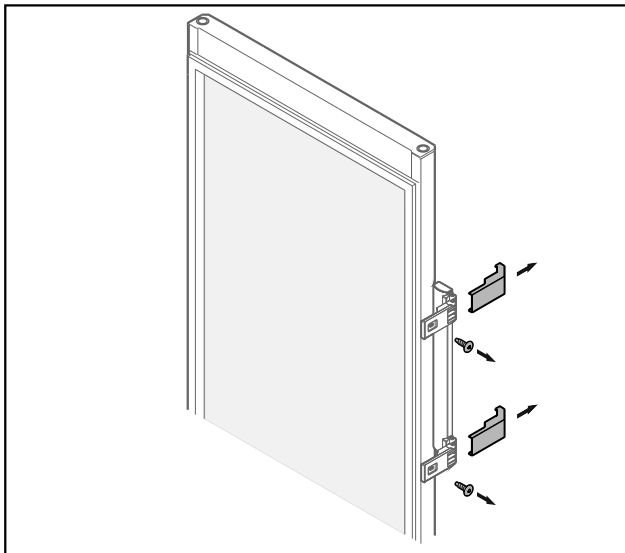


Fig. 27 Glastür*

- ▶ Blenden abnehmen.
- ▶ Griff abschrauben.

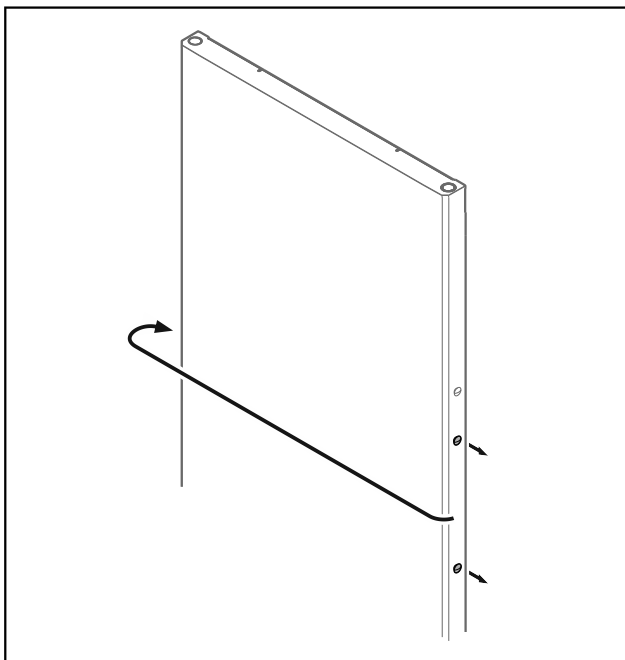


Fig. 28
▶ Stopfen auf Gegenseite umsetzen.

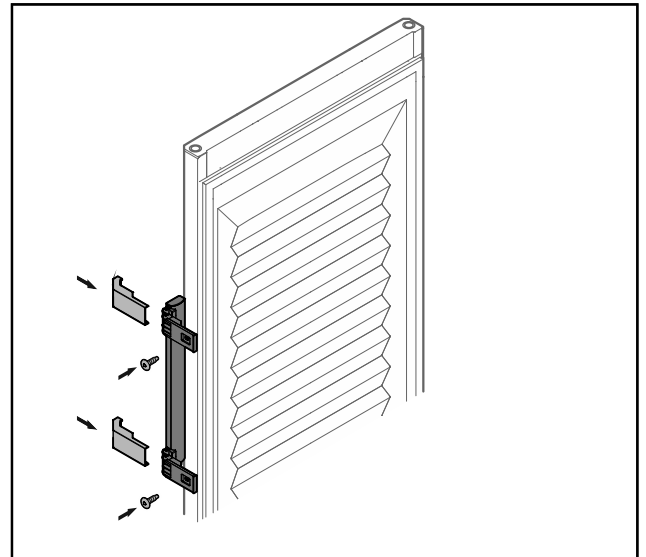


Fig. 29 Geschäumte Tür*

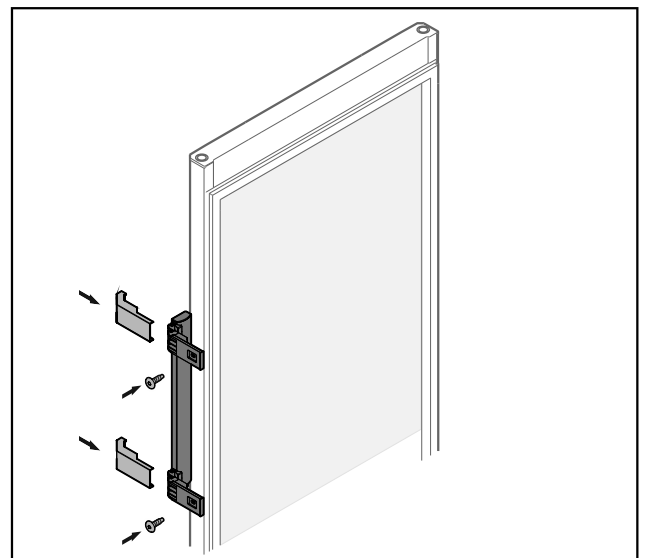


Fig. 30 Glastür*

- ▶ Griff auf Gegenseite anschrauben.
- ▶ Blenden anbringen.

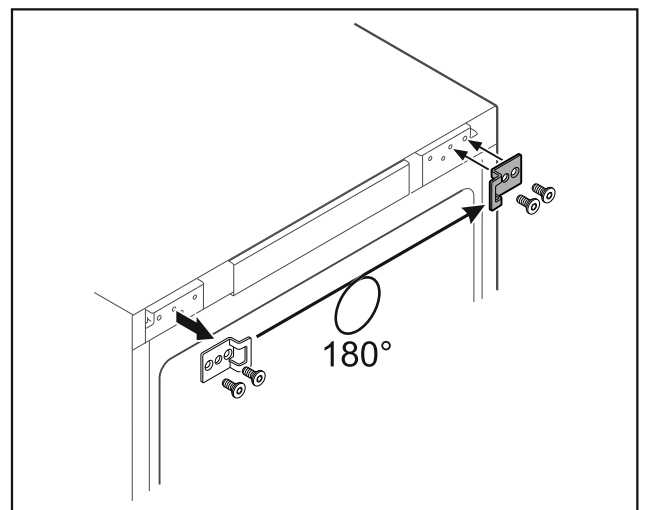


Fig. 31
▶ Schließwinkel auf Gegenseite umsetzen.

Hinweis

Löcher sind vormarkiert und mit den selbstschneidenden Schrauben zu durchstoßen.

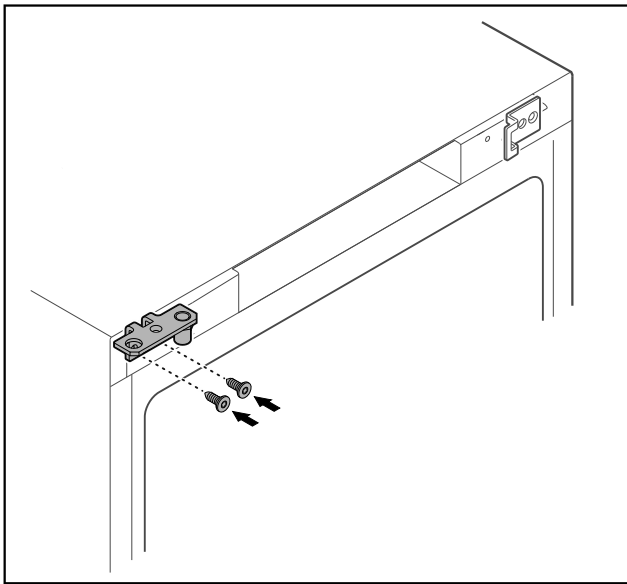


Fig. 32

- Scharnierwinkel auf Gegenseite umsetzen.



WARNUNG

Verletzungsgefahr und Sachschäden durch herauskippende Tür!

- Lagerbolzen mit angegebenem Drehmoment anziehen.

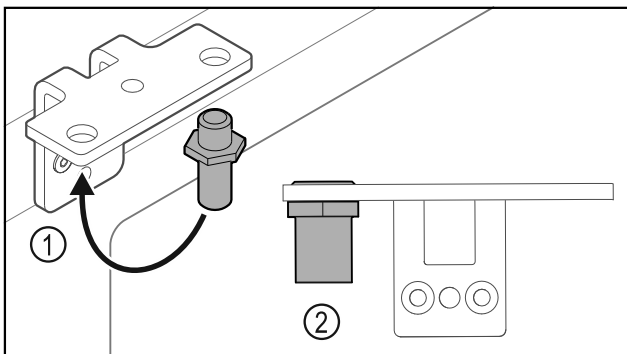


Fig. 33

- Bolzen Fig. 33 (1) im Scharnierwinkel umsetzen.
- Bolzen Fig. 33 (2) mit **Drehmoment von 12 Nm** anziehen.
- Scharnierwinkel wieder abschrauben.

ACHTUNG

Verletzungsgefahr durch gespannte Feder!

- Türschließsystem nicht zerlegen Fig. 34 (1).

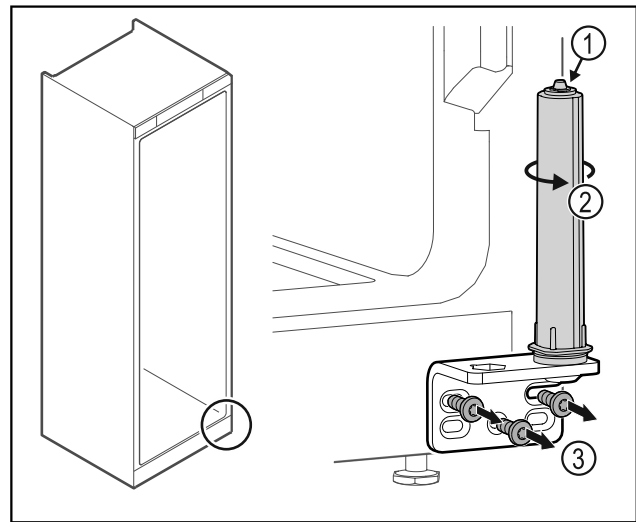


Fig. 34

- Schließsystem Fig. 34 (2) drehen, bis es klickt.
- ▷ Vorspannung vom Schließsystem ist gelöst.
- Scharnierwinkel Fig. 34 (3) abschrauben.

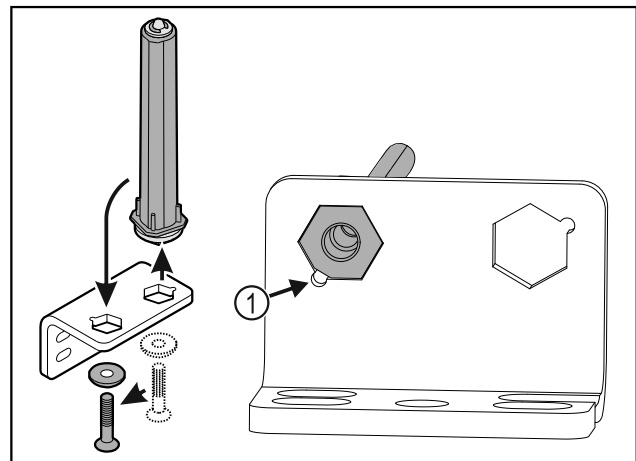


Fig. 35

- Türschließsystem im Scharnierwinkel umsetzen.
- Darauf achten, dass beim Einsetzen die Bolzenabschrägung Fig. 35 (1) zum runden Loch zeigt.

-oder-

Hinweis

Falsche Anordnung der Höhenverstellsscheiben.

Befestigung der Mutter nicht mehr ausreichend möglich.

- Scheibe muss an der Unterseite des Schließsystems einrasten.

Inbetriebnahme

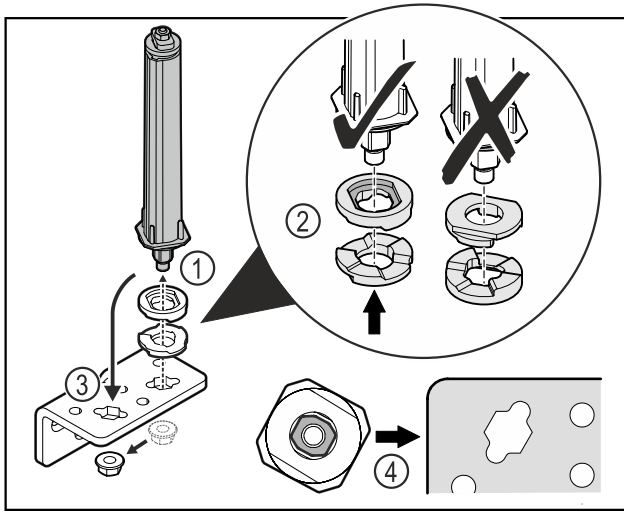


Fig. 36

- ▶ Mutter lösen und Türschließsystem entfernen Fig. 36 (1).
- ▶ Auf die korrekte Ausrichtung der Höhenverstellungsscheiben achten Fig. 36 (2).
- ▶ Türschließsystem im Scharnierwinkel umsetzen und mit der Mutter fixieren Fig. 36 (3).
- ▶ Beim Einsetzen auf die korrekte Ausrichtung des Türschließsystems achten Fig. 36 (4).

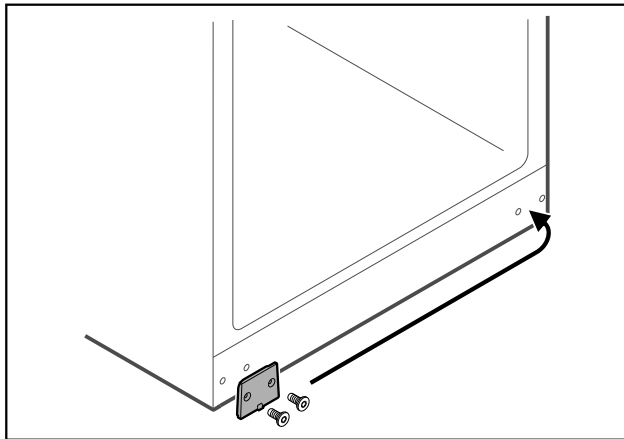


Fig. 37

- ▶ Abdeckplatte auf Gegenseite umsetzen.

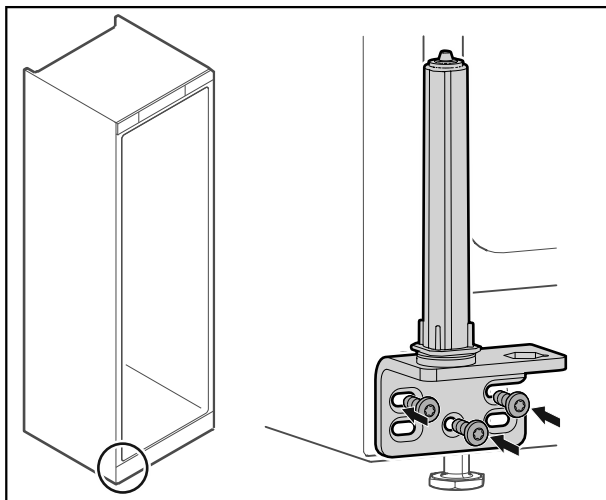


Fig. 38

- ▶ Scharnierwinkel auf Gegenseite anschrauben.

Hinweis

Die korrekte Ausrichtung und Vorspannung ist wichtig für die Funktion des Schließsystems.

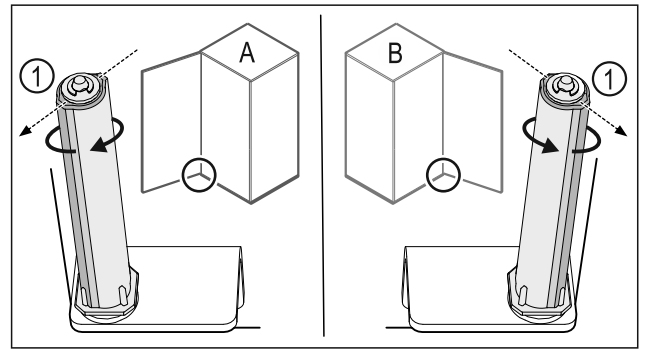


Fig. 39 Linksanschlag (A) / Rechtsanschlag (B)

- ▶ Schließsystem gegen den Widerstand drehen, bis der Steg des Schließsystems Fig. 39 (1) nach außen zeigt.
- ▷ Schließsystem bleibt selbstständig in dieser Position stehen.
- ▷ Schließsystem ist ausgerichtet und vorgespannt.

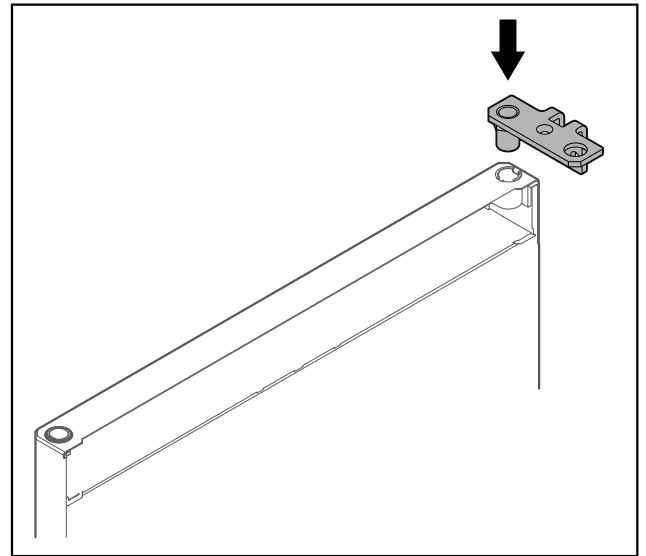


Fig. 40

- ▶ Scharnierwinkel in die Tür einsetzen.

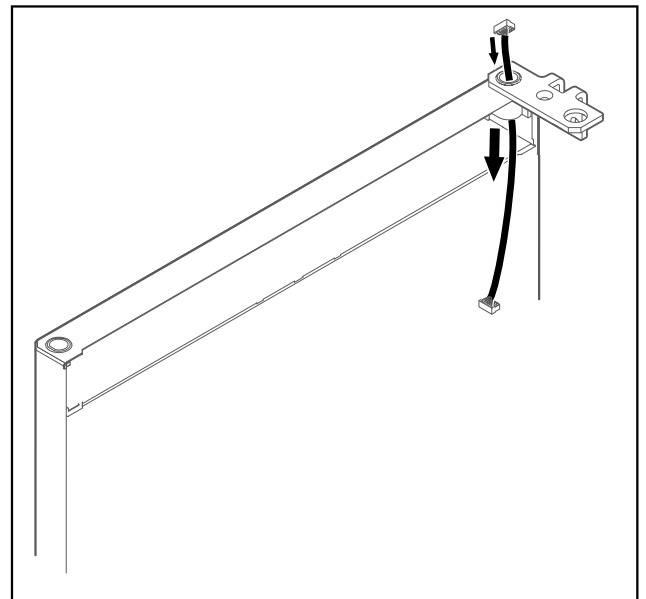


Fig. 41

- ▶ Kabel vorsichtig durchstecken.

ACHTUNG

Verletzungsgefahr durch herauskippende Tür!

- Tür festhalten.

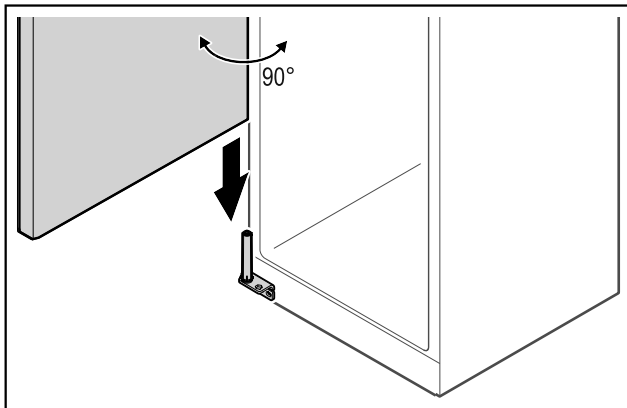


Fig. 42

- Tür mit einer zweiten Person vom Boden aufheben.
- Tür im 90° geöffnetem Zustand vorsichtig auf das Schließsystem aufsetzen.

ACHTUNG

Sachschäden durch falsche Montage!

- Kabel beim Montieren des Scharnierwinkels nicht klemmen.

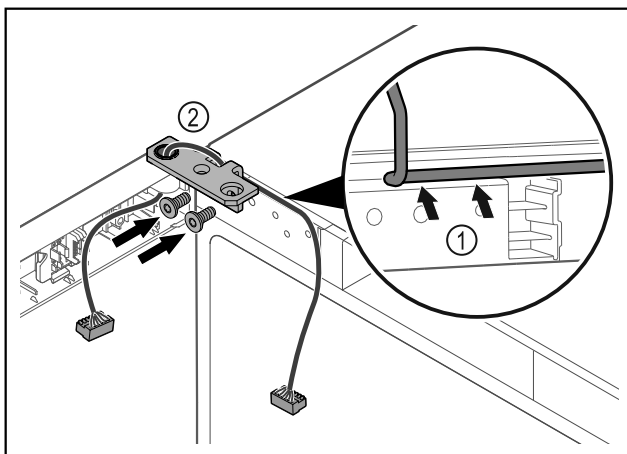


Fig. 43

- Kabel durch die Ausparung des Scharnierwinkels führen und vorsichtig verlegen Fig. 43 (1).
- Scharnierwinkel Fig. 43 (2) anschrauben.

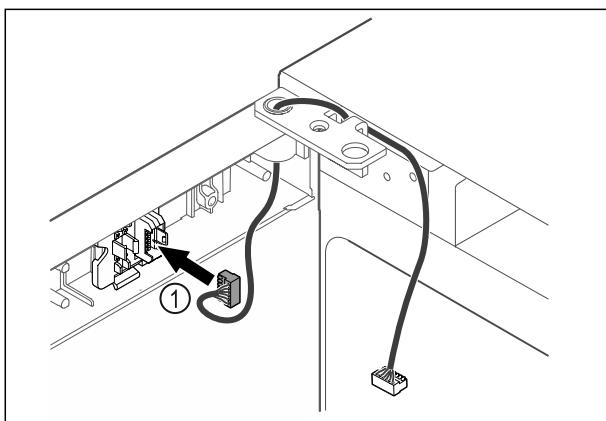


Fig. 44

- Stecker Fig. 44 (1) in Steckerhalterung einstecken.

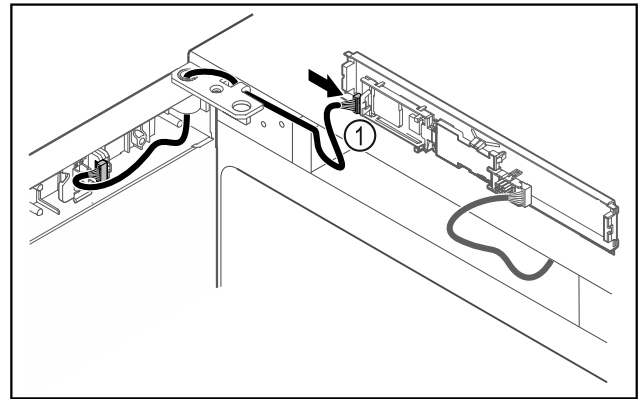


Fig. 45

- Stecker Fig. 45 (1) an Platine anstecken.

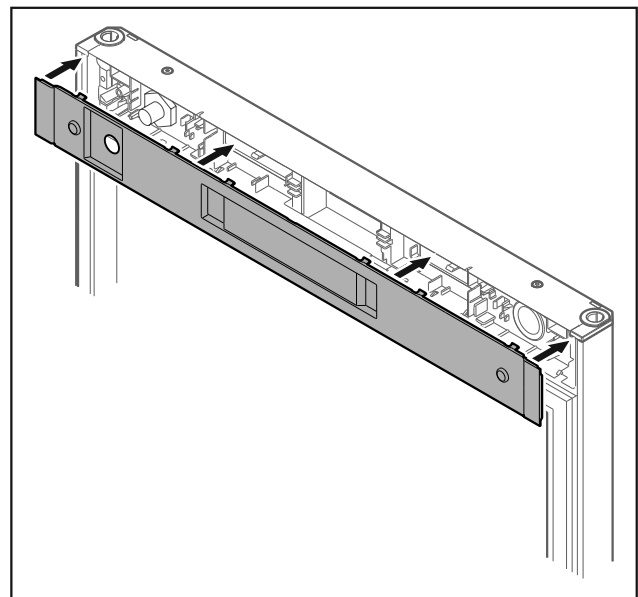


Fig. 46

- Abdeckung aufsetzen.

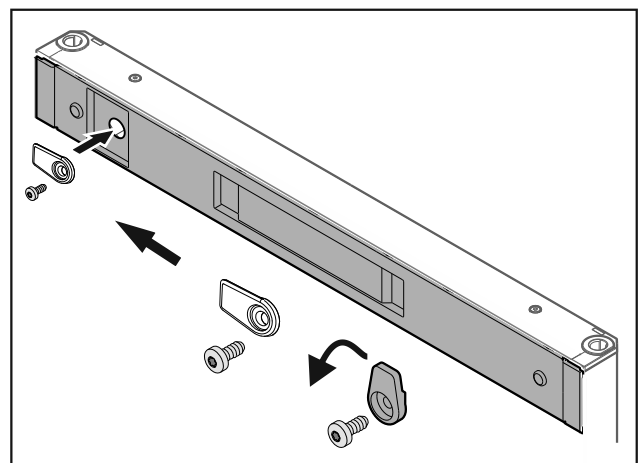


Fig. 47

- Schließhaken anschrauben.

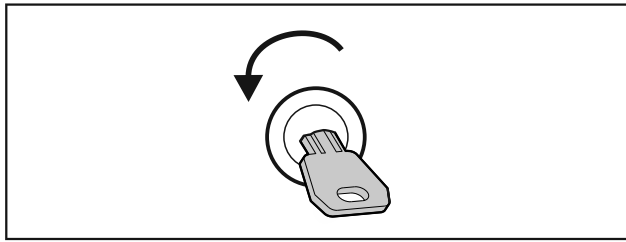


Fig. 48

- ▶ Tür aufschließen.

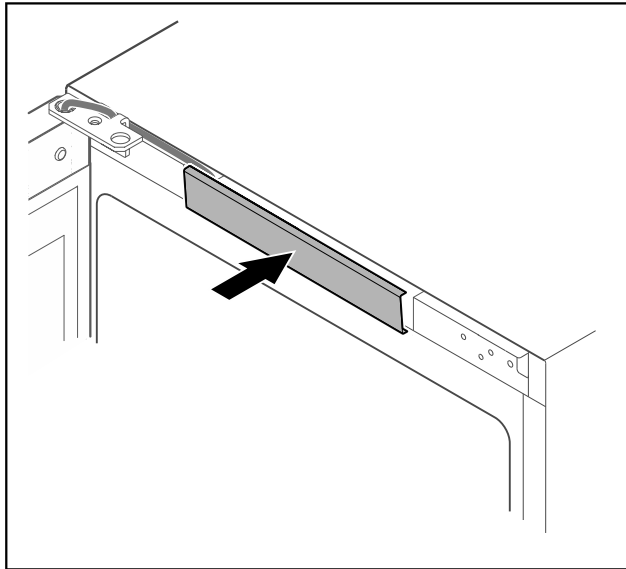


Fig. 49

- ▶ Mittlere Abdeckung einrasten.

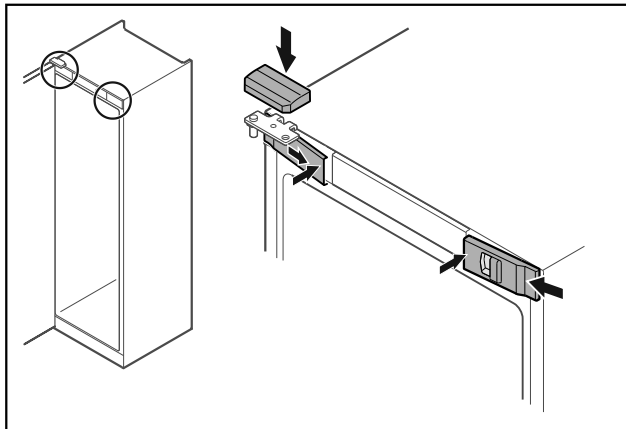


Fig. 50

- ▶ Vordere Abdeckungen Fig. 50 (1) seitlich einhaken und innen aufrasten.
- ▶ Obere Abdeckung Fig. 50 (2) von oben aufrasten.
- ▶ Tür schließen.
- ▷ Der Türanschlag ist gewechselt.

3.13 Tür ausrichten

Wenn die Tür nicht gerade ist, dann können Sie die Tür am unteren Scharnierwinkel justieren.

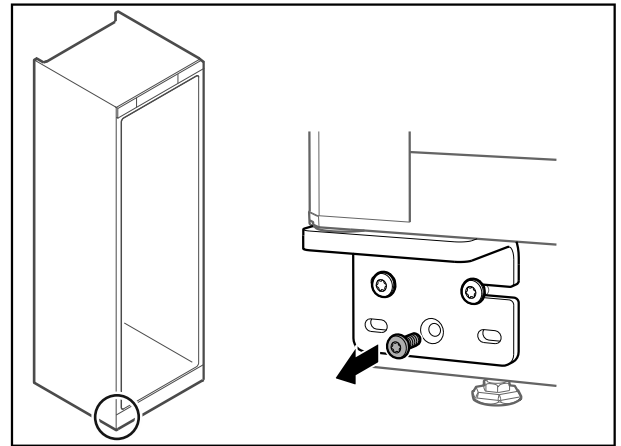


Fig. 51

- ▶ Mittlere Schraube am unteren Scharnierwinkel entfernen.

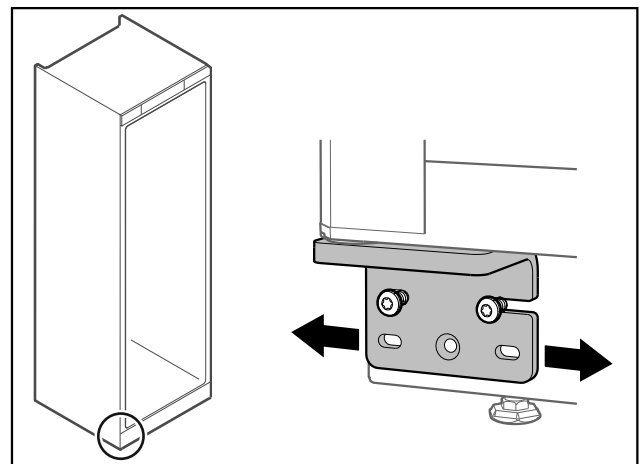


Fig. 52

- ▶ Beide Schrauben leicht lösen und Tür mit Scharnierwinkel nach rechts oder links verschieben.
- ▶ Schrauben bis zum Anschlag festziehen (mittlere Schraube wird nicht mehr benötigt).
- ▷ Die Tür ist gerade ausgerichtet.

3.14 Gerät anschließen

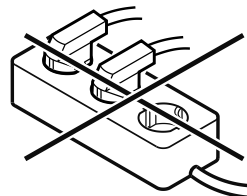


WARNUNG

Brandgefahr durch unsachgemäßes Anschließen!
Verbrennungen.

Beschädigungen am Gerät.

- ▶ Keine Verlängerungskabel verwenden.
- ▶ Keine Verteilerleisten verwenden.



ACHTUNG

Beschädigungsgefahr durch unsachgemäßes Anschließen!
Beschädigungen am Gerät.

- ▶ Gerät nicht an Inselwechselrichtern, wie z.B. Solarstromanlagen und Benzingeneratoren, anschließen.

Hinweis

Ausschließlich mitgelieferte Netzanschlussleitung verwenden.

- ▶ Eine längere Netzanschlussleitung kann beim Kundendienst bestellt werden. (siehe 8.3 Kundenservice)

Sicherstellen, dass folgende Voraussetzungen erfüllt sind:

- Das Gerät nur mit **Wechselstrom** betreiben.
- Die zulässige Spannung und Frequenz ist am Typenschild aufgedruckt. Die Position des Typenschildes ist im Kapitel Geräteübersicht ersichtlich. (siehe 1.2 Geräte- und Ausstattungsübersicht)
- Steckdose ist vorschriftsmäßig geerdet und elektrisch abgesichert.
- Auslösestrom der Sicherung liegt zwischen 10 A und 16 A.
- Steckdose ist leicht zugänglich.
- ▶ Elektrischen Anschluss prüfen.
- ▶ Gerätestecker auf der Rückseite des Gerätes einstecken. Auf richtiges Einrasten achten.
- ▶ Netzstecker an die Spannungsversorgung anschließen.
- ▷ Anzeige wechselt zum Standby-Symbol.

3.15 Gerät einschalten (Erstinbetriebnahme)

Sicherstellen, dass folgende Voraussetzungen erfüllt sind:

- Gerät ist aufgestellt und angeschlossen.
- Alle Klebestreifen, Klebe- und Schutzfolien sowie Transportsicherungen im und am Gerät sind entfernt.

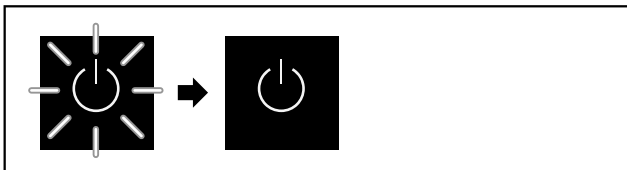


Fig. 53 Startvorgang

Das Standby-Symbol blinkt, bis der Startvorgang beendet ist.

Das Display zeigt das Standby-Symbol an.

Wenn das Gerät mit Werkseinstellung ausgeliefert wird, muss bei Inbetriebnahme zuerst die Bildschirmsprache gewählt werden.

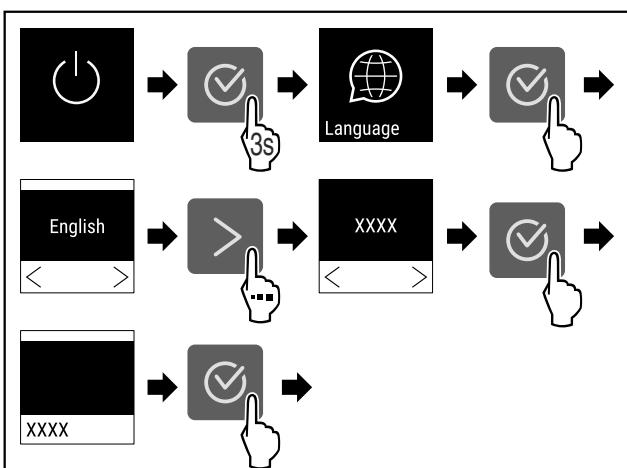


Fig. 54

- ▶ Handlungsschritte (siehe Fig. 54) durchführen.

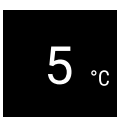


Fig. 55

- ▷ Das Gerät ist eingeschaltet, sobald die Temperatur im Display erscheint.

4 Lagerung

4.1 Hinweise zur Lagerung

Hinweis

Das Nichtbefolgen dieser Vorgaben kann zum Verderb von Lebensmitteln führen.

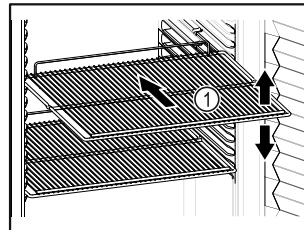


Fig. 56

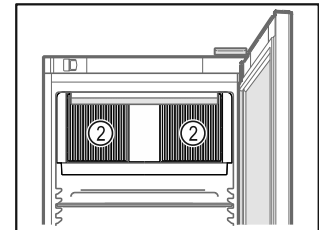


Fig. 57

Beim Einlagern beachten:

- Wenn Abstellroste Fig. 56 (1) versetzbar sind, je nach Höhe anpassen.
- Maximale Beladung beachten. (siehe 8.1 Technische Daten)
- Gerät erst beladen, sobald die Lagertemperatur erreicht wurde (Einhaltung Kühlkette).
- Lüftungsschlitze Fig. 57 (2) des Umluftgebläses im Innenraum freihalten.
- Kühlgut darf den Verdampfer an der Rückwand nicht berühren.
- Flüssigkeiten in geschlossenen Behältern aufbewahren.
- Rohes Fleisch oder roher Fisch in sauberen, geschlossenen Behältern verpacken, sodass sie andere Lebensmittel nicht berühren oder sie nicht auf andere Lebensmittel tropfen können.
- Kühlgut mit Abstand lagern, damit die Luft gut zirkulieren kann.

4.2 Lagerzeiten

Es gilt das auf der Verpackung angegebene Mindesthaltbarkeitsdatum als Richtwert für die Lagerzeit.

5 Bedienung

5.1 Bedien- und Anzeigeelemente

Das Display ermöglicht einen schnellen Überblick über den aktuellen Gerätezustand, die Temperatureinstellung, den Zustand von Funktionen und Einstellungen sowie Alarm- und Fehlermeldungen.

Die Bedienung erfolgt durch Navigationspfeile und Bestätigungs-Symbol.

Es können Funktionen aktiviert oder deaktiviert und Einstellungs-werte verändert werden.

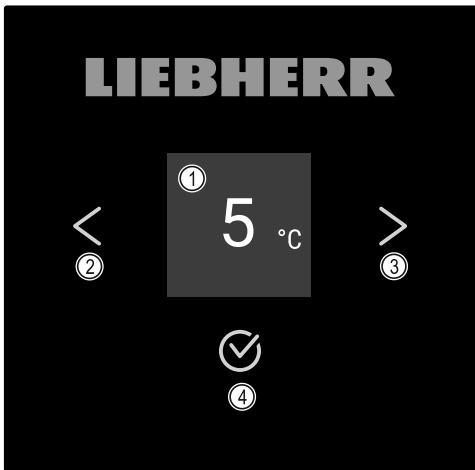


Fig. 58 Display

- (1) Status-Anzeige (2) Navigationspfeil rückwärts (3) Navigationspfeil vorwärts (4) Bestätigen

5.1.1 Status-Anzeige

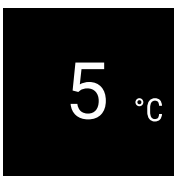


Fig. 59 Status-Anzeige mit Temperatur

Die Status-Anzeige zeigt die Temperatur an und ist die Ausgangsanzeige. Von dort aus erfolgt die Navigation zu den Funktionen und Einstellungen. (siehe 5.2 Navigation) Die Status-Anzeige kann unterschiedliche Anzeigesymbole darstellen.

5.1.2 Anzeigesymbole

Die Anzeigesymbole geben Auskunft über den aktuellen Gerätezustand.

Symbol	Gerätezustand
	Standby Gerät ist ausgeschaltet.
	Pulsierendes Standby-Symbol Gerät fährt hoch.
	Pulsierende Temperatur Zieltemperatur noch nicht erreicht. Gerät kühlt auf die eingestellte Temperatur.
	Temperaturanzeige Gerät zeigt die eingestellte Temperatur an.
	D in der Anzeige Gerät ist im DemoMode.

Symbol	Gerätezustand
	Erinnerung Wartung Das eingestellte Zeitintervall ist abgelaufen.
	Blinkendes Symbol Ein Fehler ist noch aktiv.
	Fehlersymbol Gerät ist im Fehlerzustand.
	Weißer Balken unten Untermenü
	Weißer Balken oben Voreinstellung, aktive Einstellung oder aktiver Wert
	Zunehmender Balken Taste 3 Sekunden drücken, um Einstellung zu aktivieren.
	Abnehmender Balken Taste 3 Sekunden drücken, um Einstellung zu deaktivieren.

Symbole der Status-Anzeige

5.1.3 Akustische Signale

Ein Signal ertönt in folgenden Fällen:

- Wenn eine Funktion oder ein Wert bestätigt wird.
- Wenn eine Funktion oder ein Wert entweder nicht aktiviert oder deaktiviert werden kann.
- Sobald ein Fehler auftritt.
- Bei einer Alarmmeldung.

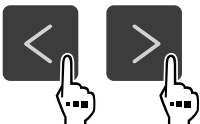


Die Alarmtöne lassen sich im Kundenmenü ein- und ausschalten.

5.2 Navigation

Zugang zu den einzelnen Funktionen durch Navigation im Menü. Bedienung über die Tasten neben der Anzeige.

5.2.1 Navigation mit Tasten

Anzeige und Taste	Beschreibung
	Navigationspfeil vorwärts Springt ein Menü (Untermenü) weiter. Nach der letzten Menü-Seite erscheint wieder die erste Menü-Seite.
	Navigationspfeil rückwärts Kurzes Drücken: Springt ein Menü (Untermenü) zurück. Langes Drücken (3 Sekunden): Springt zur Status-Anzeige zurück.

Anzeige und Taste	Beschreibung
	Mehrmaliges Drücken Navigiert im Menü.
	Bestätigen Aktiviert / deaktiviert Funktion. Bestätigt Auswahl. Öffnet Untermenü.
	Zurück Springt eine Menüebene zurück.

5.2.2 Einstellungsmenü

Das Einstellungsmenü ermöglicht den Zugriff auf zusätzliche Gerätefunktionen.

Einstellungsmenü aufrufen

- Navigationspfeil so oft drücken, bis entsprechende Funktion angezeigt wird.

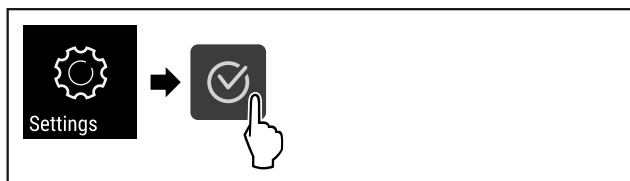


Fig. 60

- Handlungsschritte nach Abbildung durchführen.
- ▷ Das Einstellungsmenü ist geöffnet.

5.2.3 Kundenmenü

Das Kundenmenü ist durch den Zahlencode **151** geschützt. Es ermöglicht den Zugriff auf zusätzliche Gerätefunktionen.

Kundenmenü aufrufen

- Einstellungsmenü aufrufen (siehe 5.2 Navigation).
- Navigationspfeil so oft drücken, bis entsprechende Funktion angezeigt wird.

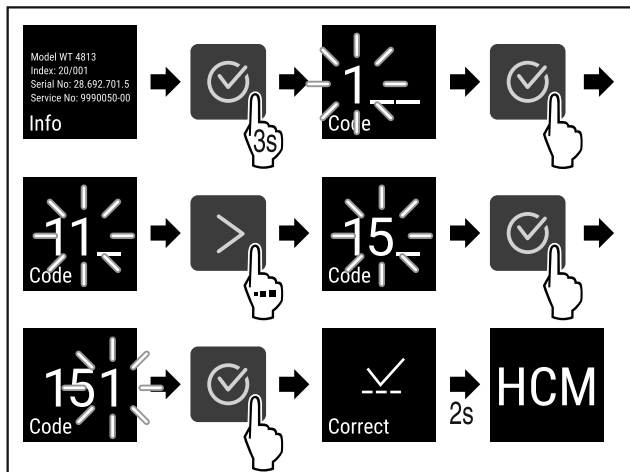


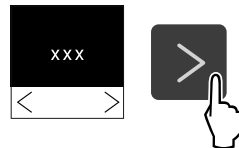
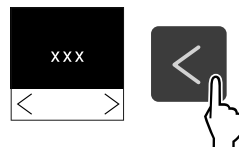
Fig. 61

- Handlungsschritte nach Abbildung durchführen.

▷ Das Kundenmenü ist geöffnet.

5.2.4 Werte einstellen

Anzeigewerte können im Untermenü in Kombination mit dem Navigationspfeil eingestellt werden:

Anzeige und Taste	Beschreibung
	Erhöht einen Wert.
	Verringert einen Wert.


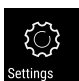



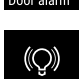



5.2.5 Allgemeine Regeln

Zusätzlich zu den vorhandenen Tasten gibt es folgende allgemeine Regeln:













- Nachdem ein Wert ausgewählt wurde, wird die Anzeige für 2 Sekunden angezeigt, bevor sie eine Ebene zurückspringt.
- Wenn nach 10 Sekunden keine Auswahl erfolgt, wechselt die Anzeige zur Status-Anzeige.
- Wenn eine Auswahl im Untermenü bestätigt wird, wechselt die Anzeige zurück in das Menü.

5.3 Funktionen

5.3.1 Funktionsübersicht

	Gerät ein-/ausschalten
	Einstellungen
	Info
	Temperatur
	Türalarm
	Lichtalarm*
	Erinnerung Wartungsintervall
	Beleuchtung*
	Sprache

Bedienung

-  Temp. unit Temperatureinheit
-  Display Bildschirmhelligkeit
-  LAN * LAN *
-  WiFi WLAN *
-  Intensity Beleuchtungsintensität
-  SuperCool SuperCool
-  Humidity Humidity
-  Display lock Displaysperre
-  Hours Betriebsstunden
-  Software Software
-  Demo DemoMode
-  Factory res. Werkseinstellungen zurücksetzen

5.3.2 Gerät ein- und ausschalten

Diese Einstellung ermöglicht, das gesamte Gerät ein- und auszuschalten.

Gerät einschalten

Ohne aktivierten DemoMode:

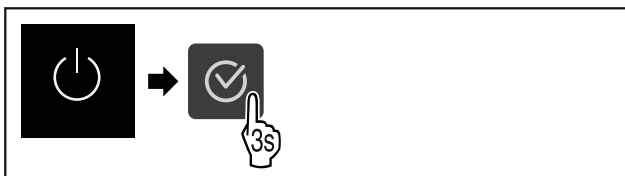


Fig. 62

▶ Handlungsschritte durchführen.

Mit aktiviertem DemoMode:

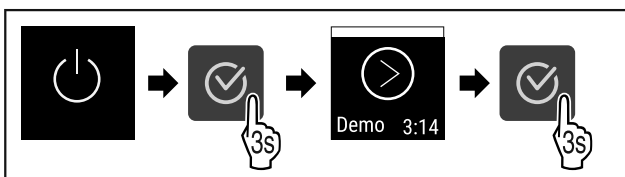


Fig. 63

▶ Handlungsschritte durchführen.

Hinweis

DemoMode vor Ablauf des Countdowns deaktivieren.



Fig. 64

▶ Die Temperaturanzeige erscheint im Display.

Gerät ausschalten

- ▶ Einstellungs-Menü aufrufen. (siehe 5.2 Navigation)
- ▶ Navigationspfeil so oft drücken, bis entsprechende Funktion angezeigt wird.

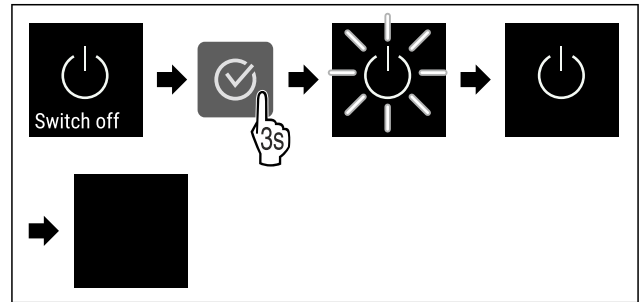


Fig. 65

- ▶ Handlungsschritte durchführen.
- ▶ Display zeigt Standby-Symbol an.
- ▶ Display schaltet sich nach ungefähr 10 Minuten aus.

5.3.3 Temperatur

Die Temperatur ist abhängig von folgenden Faktoren:

- der Häufigkeit des Türöffnens
- der Dauer des Türöffnens
- der Raumtemperatur des Aufstellorts
- der Art, Temperatur und Menge des Kühlgutes

Hinweis

In manchen Bereichen des Innenraumes kann die Lufttemperatur von der Temperaturanzeige abweichen.

Mit der richtigen Temperatur bleibt Kühlgut länger haltbar. Überflüssiges Wegwerfen kann somit vermieden werden.

Temperatur einstellen

- ▶ Einstellungs-Menü aufrufen. (siehe 5.2 Navigation)
- ▶ Navigationspfeil so oft drücken, bis entsprechende Funktion angezeigt wird.

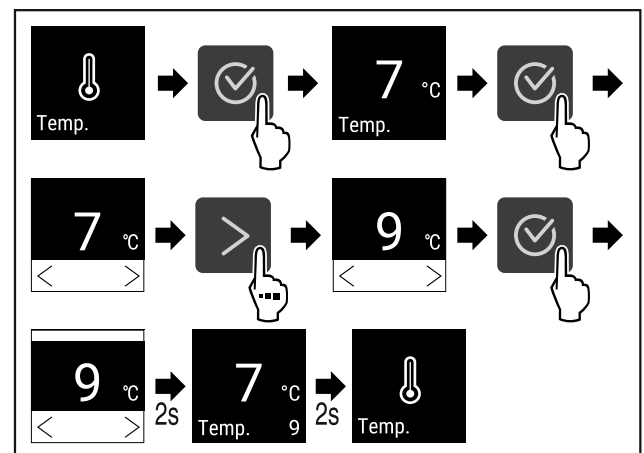


Fig. 66 Temperaturwechsel von 7°C auf 9°C

▶ Handlungsschritte (siehe Fig. 66) durchführen.

▷ Temperatur ist eingestellt.

5.3.4 Beleuchtung



Das Gerät ist mit einer Innenbeleuchtung ausgestattet. Sie können die Innenbeleuchtung dauerhaft einschalten. (siehe 5.3.4.2 Beleuchtung einschalten*) *

Wenn Sie die Tür des Gerätes öffnen, schaltet sich die Innenbeleuchtung ein.

Sie können diese Funktion auch deaktivieren. (siehe 5.3.4.3 Beleuchtung bei Türöffnung ausschalten*) *

Beleuchtung ausschalten*

▶ Navigationspfeil so oft drücken, bis entsprechende Funktion angezeigt wird.

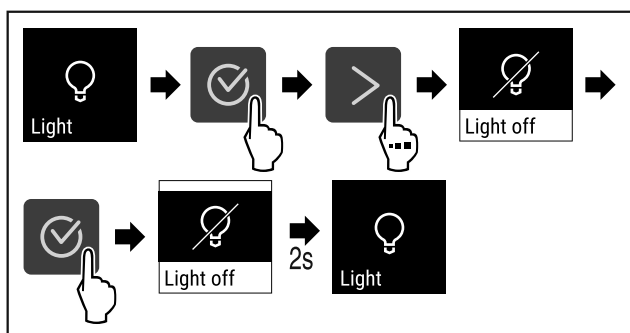


Fig. 67

▶ Handlungsschritte (siehe Fig. 67) durchführen.
▷ Beleuchtung ist ausgeschaltet.

Beleuchtung einschalten*

▶ Navigationspfeil so oft drücken, bis entsprechende Funktion angezeigt wird.

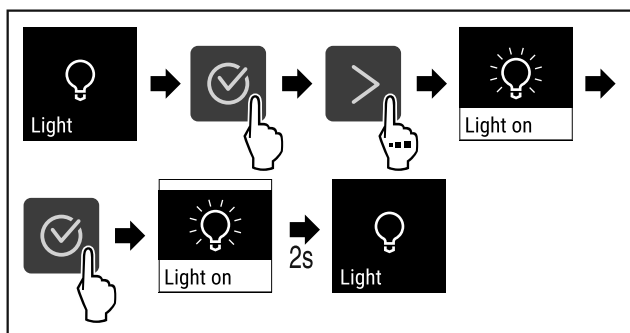


Fig. 68

▶ Handlungsschritte (siehe Fig. 68) durchführen.
▷ Beleuchtung ist eingeschaltet.

Beleuchtung bei Türöffnung ausschalten*

▶ Navigationspfeil so oft drücken, bis entsprechende Funktion angezeigt wird.

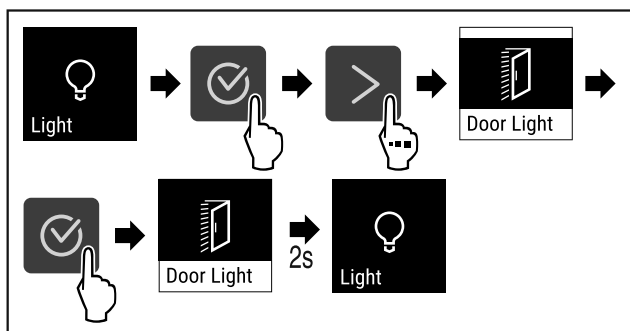


Fig. 69

▶ Handlungsschritte (siehe Fig. 69) durchführen.
▷ Beleuchtung bei Türöffnung ist ausgeschaltet.

Beleuchtung bei Türöffnung einschalten*

▶ Navigationspfeil so oft drücken, bis entsprechende Funktion angezeigt wird.

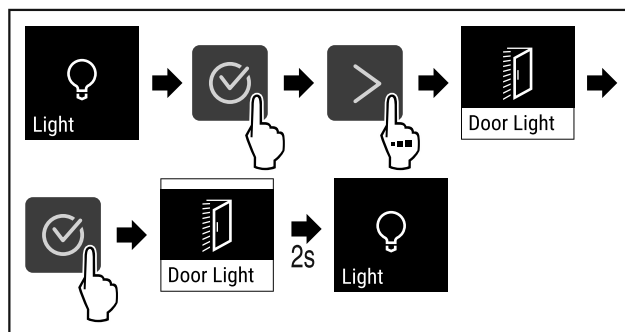


Fig. 70

▶ Handlungsschritte (siehe Fig. 69) durchführen.
▷ Beleuchtung bei Türöffnung ist eingeschaltet.

5.3.5 Beleuchtungsintensität



Diese Einstellung ermöglicht die stufenweise Einstellung der Innenraumhelligkeit.

Folgende Helligkeitsstufen können eingestellt werden:

- 20%
- 40%
- 60%
- 80%
- 100% (Voreinstellung)

Beleuchtungsintensität einstellen

▶ Navigationspfeil so oft drücken, bis entsprechende Funktion angezeigt wird.

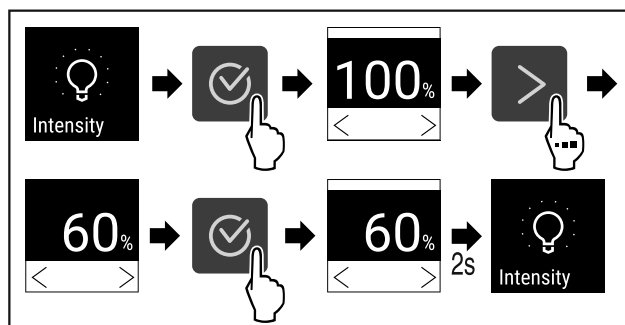


Fig. 71

▶ Handlungsschritte (siehe Fig. 71) durchführen.
▷ Die Beleuchtungsintensität nimmt entsprechend zu oder ab.

5.3.6 SuperCool



Mit dieser Funktion schalten Sie auf höchste Abkühlleistung. Damit erreichen Sie tiefere Kühltemperaturen.

Anwendung:

- Große Lebensmittelmengen schnell abkühlen.

SuperCool schaltet sich automatisch zwischen 6 und 12 Stunden ab, abhängig von der Menge der eingelegten Lebensmittel.

Bedienung

SuperCool aktivieren

- ▶ Einstellungs-Menü aufrufen. (siehe 5.2 Navigation)
- ▶ Navigationspfeil so oft drücken, bis entsprechende Funktion angezeigt wird.

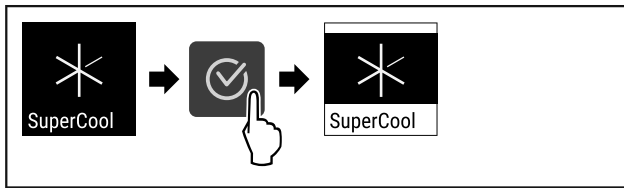


Fig. 72

- ▶ Handlungsschritte (siehe Fig. 72) durchführen.
- ▷ SuperCool ist aktiviert.

SuperCool deaktivieren

- ▶ Einstellungs-Menü aufrufen. (siehe 5.2 Navigation)
- ▶ Navigationspfeil so oft drücken, bis entsprechende Funktion angezeigt wird.

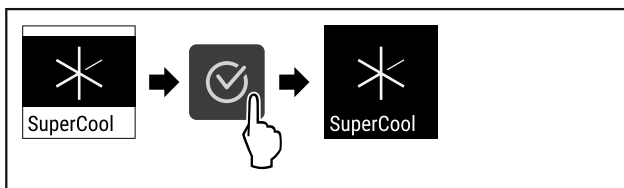


Fig. 73

- ▶ Handlungsschritte (siehe Fig. 73) durchführen.
- ▷ SuperCool ist deaktiviert.



5.3.7 HumiditySelect

Die Luftfeuchtigkeit im Gerät ist einstellbar, je nachdem welche Lebensmittel eingelagert werden.

Anwendung:

- Hohe Feuchtigkeit eignet sich zur Lagerung von unverpacktem Salat, Gemüse, Obst mit hoher Eigenfeuchte.
- Niedrige Feuchtigkeit eignet sich zur Lagerung von trockenen oder verpackten Lebensmitteln (z.B. Molkereiprodukte, Fleisch, Wurst, Fisch). Hier stellt sich ein relativ trockenes Lagerklima ein.

Folgende Stufen können eingestellt werden:

- Standard
- Medium
- High

Luftfeuchtigkeit im Gerät erhöhen

- ▶ Einstellungs-Menü aufrufen. (siehe 5.2 Navigation)
- ▶ Navigationspfeil so oft drücken, bis entsprechende Funktion angezeigt wird.

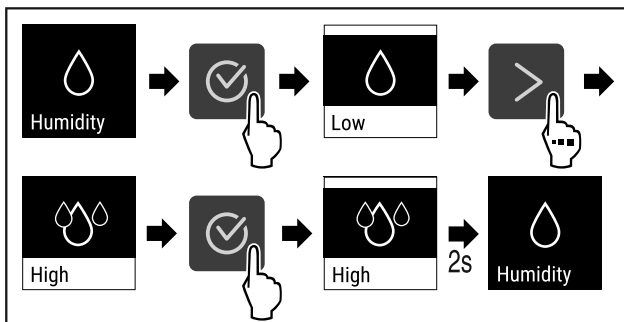


Fig. 74

- ▶ Handlungsschritte (siehe Fig. 74) durchführen.
- ▷ Luftfeuchtigkeit im Gerät nimmt zu.

Luftfeuchtigkeit im Gerät auf Standard einstellen

- ▶ Einstellungs-Menü aufrufen. (siehe 5.2 Navigation)
- ▶ Navigationspfeil so oft drücken, bis entsprechende Funktion angezeigt wird.

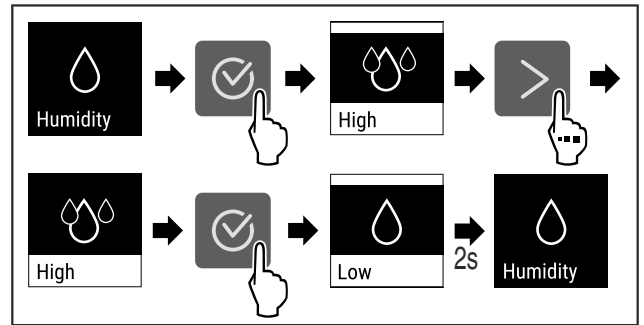


Fig. 75

- ▶ Handlungsschritte (siehe Fig. 75) durchführen.
- ▷ Luftfeuchtigkeit im Gerät nimmt ab.



5.3.8 Display-Sperre

Diese Einstellung vermeidet die versehentliche Bedienung des Geräts.

Anwendung:

- Unbeabsichtigte Änderung von Einstellungen und Funktionen vermeiden.
- Unbeabsichtigtes Ausschalten des Geräts vermeiden.
- Unbeabsichtigte Temperatureinstellung vermeiden.

Display-Sperre aktivieren

- ▶ Einstellungs-Menü aufrufen (siehe 5.2 Navigation).
- ▶ Navigationspfeil so oft drücken, bis entsprechende Funktion angezeigt wird.

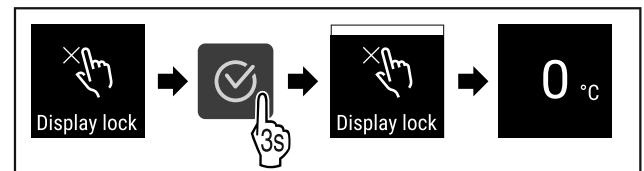


Fig. 76

- ▶ Handlungsschritte (siehe Fig. 76) durchführen.
- ▷ Die Display-Sperre ist aktiviert.
- ▷ Die Status-Anzeige erscheint.

Display-Sperre deaktivieren

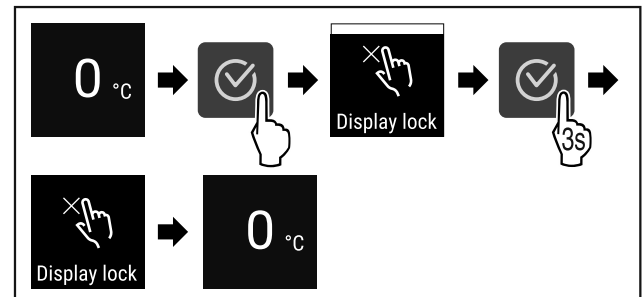


Fig. 77

- ▶ Handlungsschritte (siehe Fig. 77) durchführen.
- ▷ Die Display-Sperre ist deaktiviert.
- ▷ Die Status-Anzeige erscheint.

5.3.9 Erinnerung Wartungsintervall



Einstellung der Zeitspanne, bis an die Wartung erinnert wird.

Folgende Werte können eingestellt werden:

- 7 Tage
- 14 Tage
- 30 Tage
- 60 Tage
- 90 Tage
- 180 Tage
- 360 Tage
- 720 Tage
- 1080 Tage
- Aus

Erinnerung Wartungsintervall einstellen

Folgende Handlungsschritte beschreiben, wie die Zeitspanne bis zur Wartung eingestellt wird.

- ▶ Einstellungs-Menü aufrufen. (siehe 5.2 Navigation)
- ▶ Navigationspfeil so oft drücken, bis entsprechende Funktion angezeigt wird.

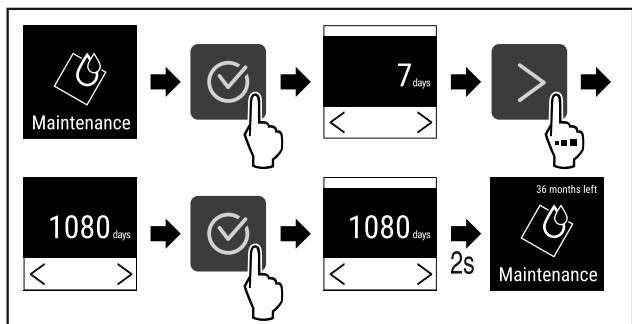


Fig. 78

- ▶ Handlungsschritte (siehe Fig. 78) durchführen.
- ▷ Die Zeitspanne, bis an die Wartung erinnert wird, ist eingestellt.
- ▷ Die verbleibende Zeit wird angezeigt.

5.3.10 Sprache



Mit dieser Einstellung wird die Sprache der Anzeige eingestellt.

Sprache einstellen

- ▶ Einstellungs-Menü aufrufen (siehe 5.2 Navigation).
- ▶ Navigationspfeil so oft drücken, bis entsprechende Funktion angezeigt wird.

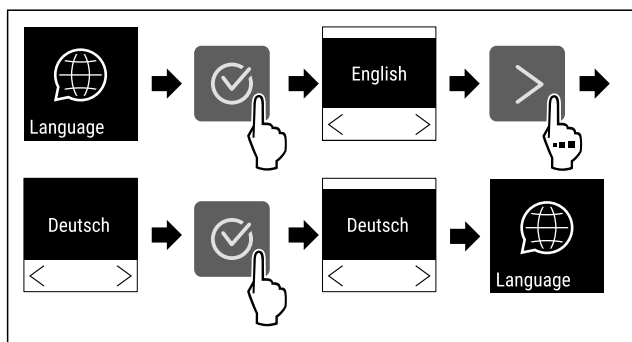


Fig. 79

- ▶ Handlungsschritte durchführen.

- ▷ Die gewählte Sprache ist eingestellt.

5.3.11 Temperatureinheit



Diese Einstellung ermöglicht, die Temperatureinheit von Grad Celsius zu Fahrenheit und umgekehrt zu ändern.

Temperatureinheit einstellen

Das Beispiel zeigt, wie Sie die Temperatureinheit von Grad Celsius zu Fahrenheit ändern.

- ▶ Einstellungs-Menü aufrufen (siehe 5.2 Navigation).
- ▶ Navigationspfeil so oft drücken, bis entsprechende Funktion angezeigt wird.

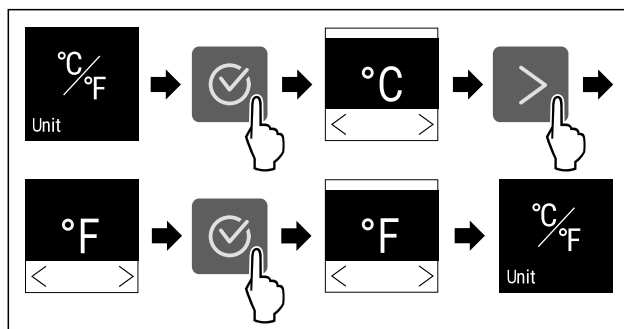


Fig. 80

- ▶ Handlungsschritte durchführen.
- ▷ Die Temperatureinheit Fahrenheit ist eingestellt.

5.3.12 Display-Helligkeit



Diese Einstellung ermöglicht die stufenweise Einstellung der Display-Helligkeit.

Folgende Helligkeitsstufen können eingestellt werden:

- 40%
- 60%
- 80%
- 100% (Voreinstellung)

Display-Helligkeit einstellen

Folgende Handlungsschritte beschreiben, wie Sie die Display-Helligkeit von z.B. 100 % auf 40 % verringern.

- ▶ Einstellungs-Menü aufrufen (siehe 5.2 Navigation).
- ▶ Navigationspfeil so oft drücken, bis entsprechende Funktion angezeigt wird.

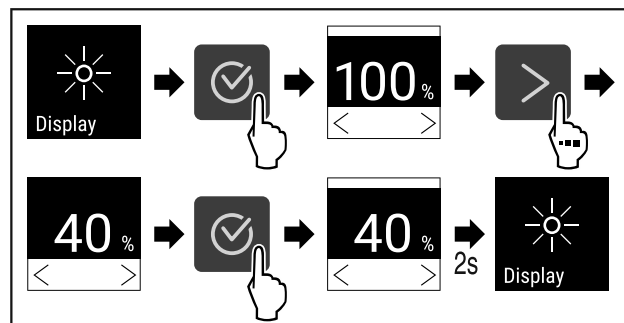


Fig. 81

- ▶ Handlungsschritte (siehe Fig. 81) durchführen.
- ▷ Die Display-Helligkeit ist entsprechend geändert.

5.3.13 WLAN-Verbindung

Hinweis

Die Nutzung des Liebherr SmartMonitoring Dashboard unter <https://smartmonitoring.liebherr.com> setzt ein installiertes SmartModule und ein gewerbliches MyLiebherr-Konto voraus. Sie können sich während der Online-Inbetriebnahme direkt mit Ihren vorhandenen Anmeldedaten anmelden oder sich neu registrieren und ein Firmenkonto anlegen.

Diese Einstellung stellt eine kabellose Verbindung zwischen dem Gerät und dem Internet her. Die Verbindung wird über das SmartModule gesteuert. Das Gerät kann über das browserbasierte [Liebherr SmartMonitoring Dashboard](#) eingebunden und erweiterte Optionen und individuelle Möglichkeiten zur Steuerung, Verwaltung und Überwachung genutzt werden.

Hinweis

Sie erhalten Zubehör über den Kundendienst (siehe 8.3 Kundenservice) und im Liebherr-Hausgeräte-Shop unter home.liebherr.com/shop/de/deu/zubehor.html.

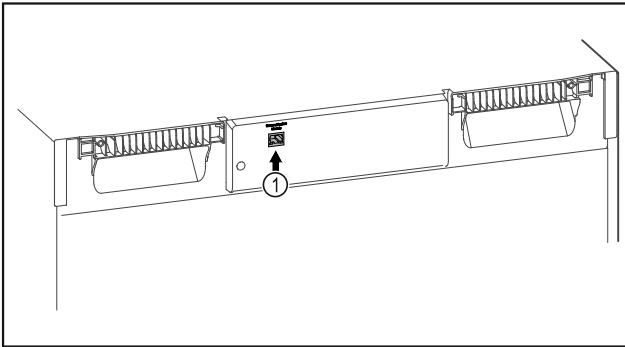


Fig. 82

Sicherstellen, dass folgende Voraussetzungen erfüllt sind:

- SmartModule Fig. 82 (1) ist eingesetzt.

Verbindung herstellen

Die Inbetriebnahme und Einrichtung Ihres SmartModule führen Sie online über das [Liebherr SmartMonitoring Dashboard](#) auf Ihrem internetfähigen Endgerät durch.

Auf dem [Liebherr SmartMonitoring Dashboard](#) finden Sie auch Informationen zum nachträglichen Einbau des Smart-Module.



Fig. 83

- ▶ Öffnen sie das [Liebherr SmartMonitoring Dashboard](#) (siehe Fig. 83).

Am Kühl- oder Gefriergerät:

- ▶ Einstellungs-Menü aufrufen (siehe 5.2 Navigation).
- ▶ Navigationspfeil so oft drücken, bis entsprechende Funktion angezeigt wird.

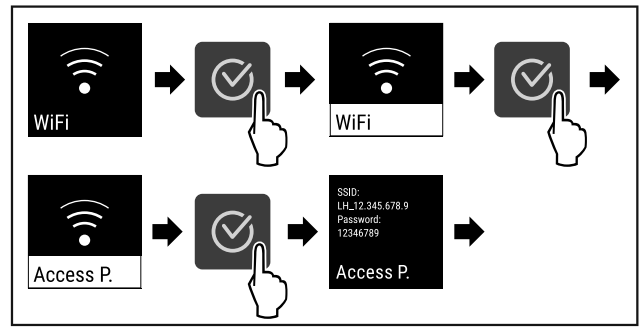


Fig. 84

- ▶ Handlungsschritte (siehe Fig. 84) durchführen.
- ▶ Einrichtungsvorgang auf Ihrem internetfähigen Endgerät fortsetzen: [Liebherr SmartMonitoring Dashboard](#)

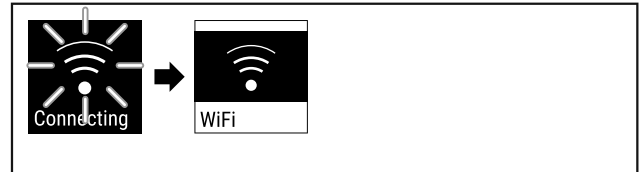


Fig. 85

- ▶ Verbindung wird hergestellt (siehe Fig. 85).
- ▷ WiFi connecting erscheint. Das Symbol pulsiert.
- ▶ Anweisungen des [Liebherr SmartMonitoring Dashboard](#) folgen.
- ▷ Verbindung ist hergestellt.

Verbindung trennen

- ▶ Einstellungs-Menü aufrufen (siehe 5.2 Navigation).
- ▶ Navigationspfeil so oft drücken, bis entsprechende Funktion angezeigt wird.

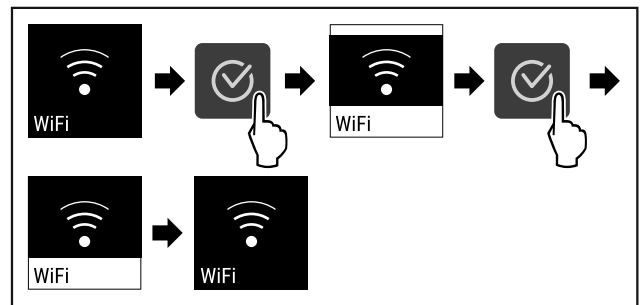


Fig. 86

- ▶ Handlungsschritte (siehe Fig. 86) durchführen.
- ▷ Verbindung ist getrennt.

Verbindung zurücksetzen

- ▶ Einstellungs-Menü aufrufen (siehe 5.2 Navigation).
- ▶ Navigationspfeil so oft drücken, bis entsprechende Funktion angezeigt wird.

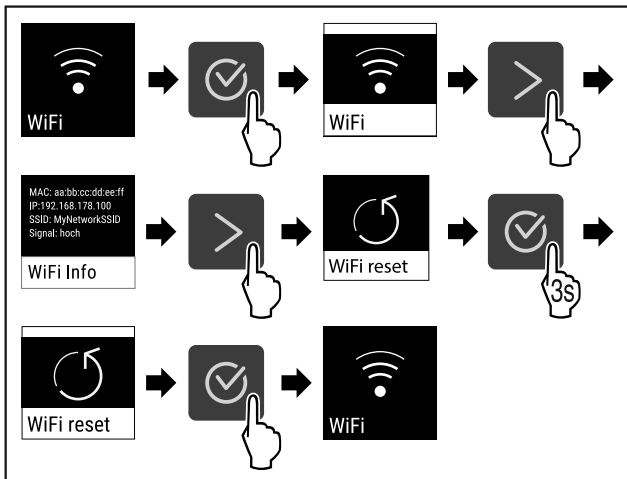


Fig. 87

- ▶ Handlungsschritte (siehe Fig. 87) durchführen.
- ▷ Die WiFi-Einstellungen sind auf den Auslieferungszustand zurück gesetzt.

5.3.14 LAN-Verbindung



Hinweis

Die Nutzung des Liebherr SmartMonitoring Dashboard unter <https://smartmonitoring.liebherr.com> setzt ein installiertes SmartModule und ein gewerbliches MyLiebherr-Konto voraus. Sie können sich während der Online-Inbetriebnahme direkt mit Ihren vorhandenen Anmeldedaten anmelden oder sich neu registrieren und ein Firmenkonto anlegen.

Diese Einstellung stellt eine kabelgebundene Verbindung zwischen dem Gerät und dem Internet her. Die Verbindung wird über das SmartModule gesteuert. Das Gerät kann über das browserbasierte [Liebherr SmartMonitoring Dashboard](#) eingebunden und erweiterte Optionen und individuelle Möglichkeiten zur Steuerung, Verwaltung und Überwachung genutzt werden.

Hinweis

Sie erhalten Zubehör über den Kundendienst (siehe 8.3 Kundenservice) und im Liebherr-Hausgeräte-Shop unter home.liebherr.com/shop/de/deu/zubehor.html.

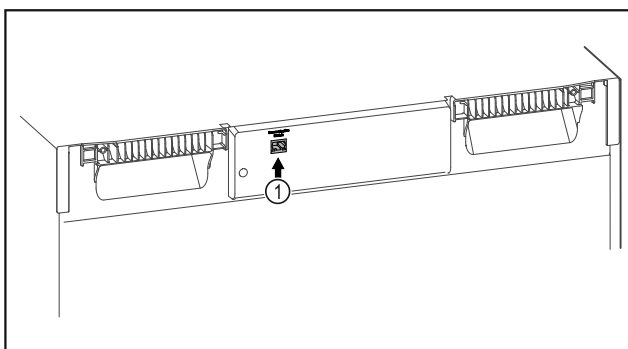


Fig. 88

Sicherstellen, dass folgende Voraussetzungen erfüllt sind:

- SmartModule Fig. 88 (1) ist eingesetzt.
- Ein Netzkabel ist angeschlossen.

Verbindung herstellen

Die Inbetriebnahme und Einrichtung Ihres SmartModule führen Sie online über das [Liebherr SmartMonitoring Dashboard](#) auf Ihrem internetfähigen Endgerät durch.

Auf dem [Liebherr SmartMonitoring Dashboard](#) finden Sie auch Informationen zum nachträglichen Einbau des Smart-Module.



Fig. 89

- ▶ Öffnen sie das [Liebherr SmartMonitoring Dashboard](#) (siehe Fig. 89).

Am Kühl- oder Gefriergerät:

- ▶ Einstellungs-Menü aufrufen. (siehe 5.2 Navigation)
- ▶ Navigationspfeil so oft drücken, bis entsprechende Funktion angezeigt wird.

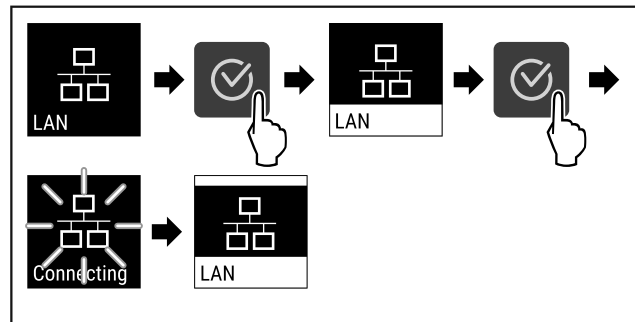


Fig. 90

- ▶ Handlungsschritte (siehe Fig. 90) durchführen.
- ▷ Verbindung wird hergestellt: LAN connecting erscheint. Das Symbol pulsiert.
- ▶ Anweisungen des [Liebherr SmartMonitoring Dashboard](#) folgen.
- ▷ Verbindung ist hergestellt.

Verbindung trennen

- ▶ Einstellungs-Menü aufrufen. (siehe 5.2 Navigation)
- ▶ Navigationspfeil so oft drücken, bis entsprechende Funktion angezeigt wird.

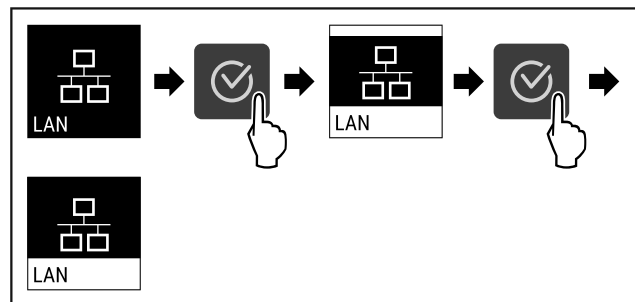


Fig. 91

- ▶ Handlungsschritte (siehe Fig. 91) durchführen.
- ▷ Verbindung ist getrennt.



5.3.15 Info

Diese Anzeige zeigt Model, Seriennummer und Service-nummer des Geräts.

Info anzeigen

- ▶ Navigationspfeil so oft drücken, bis entsprechende Funktion angezeigt wird.

Model XY 0000
Index: 00/000
Serial No: 00.000.000.0
Service No: 0000000-00

Info

Fig. 92

▷ Die Geräteinformation erscheint.

5.3.16 Betriebsstunden



Diese Anzeige zeigt die Betriebsstunden des Geräts.

Betriebsstunden anzeigen

▶ Kunden-Menü aufrufen .

Operating hours:
00000

Hours

Fig. 93

▷ Die Betriebsstunden erscheinen.



5.3.17 Software

Diese Anzeige zeigt die Softwareversion des Geräts.

Softwareversion anzeigen

▶ Kunden-Menü aufrufen .
▶ Navigationspfeil so oft drücken, bis entsprechende Funktion angezeigt wird.

UI SW: XXXXXXXX
PB SW: XXXXXXXX

Software

Fig. 94

▷ Die Softwareversion erscheint.



5.3.18 Türalarm

Einstellung der Zeitspanne, nach der, bei geöffneter Tür, der Türalarm ertönt.

Folgende Werte können eingestellt werden:

- 15 Sekunden
- 30 Sekunden
- 60 Sekunden
- 90 Sekunden
- 120 Sekunden
- 150 Sekunden
- 180 Sekunden
- Aus

Türalarm einstellen

Folgende Handlungsschritte beschreiben, wie Sie die Zeitspanne bis zum Türalarm einstellen.

- ▶ Einstellungs-Menü aufrufen (siehe 5.2 Navigation) .
- ▶ Navigationspfeil so oft drücken, bis entsprechende Funktion angezeigt wird.

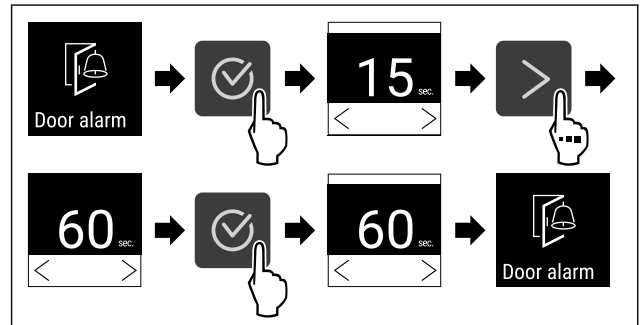


Fig. 95

- ▶ Handlungsschritte (siehe Fig. 95) durchführen.
- ▷ Der Türalarm ist eingestellt.

Türalarm deaktivieren

Folgende Handlungsschritte beschreiben, wie Sie den Türalarm deaktivieren.

- ▶ Einstellungs-Menü aufrufen (siehe 5.2 Navigation) .
- ▶ Navigationspfeil so oft drücken, bis entsprechende Funktion angezeigt wird.

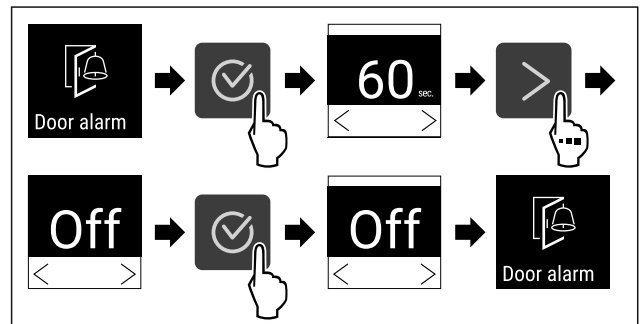


Fig. 96

- ▶ Handlungsschritte (siehe Fig. 96) durchführen.
- ▷ Der Türalarm ist deaktiviert.



5.3.19 Lichtalarm

Diese Einstellung ermöglicht die visuellen Alarmmeldungen am Display zusätzlich durch blinkende Gerätebeleuchtung hervorzuheben.

Lichtalarm aktivieren

- ▶ Einstellungs-Menü aufrufen (siehe 5.2 Navigation) .
- ▶ Navigationspfeil so oft drücken, bis entsprechende Funktion angezeigt wird.

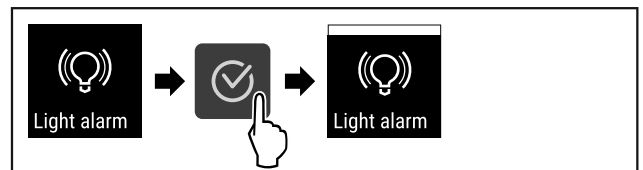


Fig. 97

- ▶ Handlungsschritte (siehe Fig. 97) durchführen.
- ▷ Der Lichtalarm ist aktiviert.

Lichtalarm deaktivieren

- ▶ Einstellungs-Menü aufrufen (siehe 5.2 Navigation) .

- ▶ Navigationspfeil so oft drücken, bis entsprechende Funktion angezeigt wird.

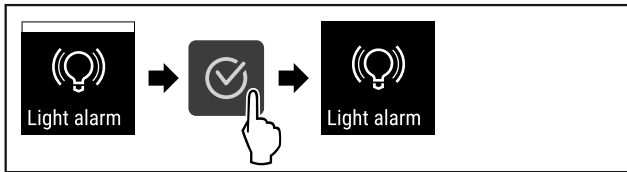


Fig. 98

- ▶ Handlungsschritte (siehe Fig. 98) durchführen.
- ▷ Der Lichtalarm ist deaktiviert.



5.3.20 DemoMode

Hinweis

DemoMode aktivieren/deaktivieren entspricht einem Werksreset. (siehe 5.3.21 Werksreset)

Ist das Gerät im DemoMode, erscheint ein "D" links oben in der Status-Anzeige und alle kältetechnischen Funktionen sind deaktiviert. DemoMode ist geeignet für Vorführungen.

DemoMode aktivieren

- ▶ Kunden-Menü aufrufen .
- ▶ Navigationspfeil so oft drücken, bis entsprechende Funktion angezeigt wird.

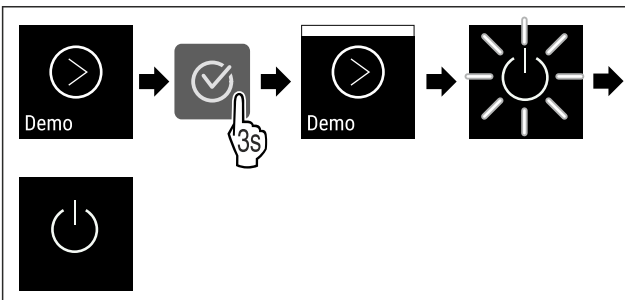


Fig. 99

- ▶ Handlungsschritte (siehe Fig. 99) durchführen.
- ▷ DemoMode ist aktiviert.
- ▷ Gerät ist ausgeschalten.
- ▶ Starten Sie das Gerät neu. (siehe 3.15 Gerät einschalten (Erstinbetriebnahme))

DemoMode deaktivieren

- ▶ Kunden-Menü aufrufen .
- ▶ Navigationspfeil so oft drücken, bis entsprechende Funktion angezeigt wird.

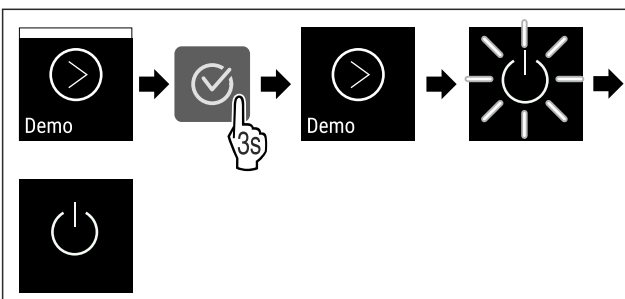


Fig. 100

- ▶ Handlungsschritte (siehe Fig. 100) durchführen.
- ▷ DemoMode ist deaktiviert.
- ▷ Gerät ist ausgeschalten.
- ▶ Starten Sie das Gerät neu. (siehe 3.15 Gerät einschalten (Erstinbetriebnahme))



5.3.21 Werksreset

Diese Funktion ermöglicht, das Gerät auf Werkseinstellungen zurückzusetzen. Alle bisher vorgenommenen Einstellungen, werden auf ihre ursprünglichen Werte zurückgesetzt.

Werksreset durchführen

- ▶ Kunden-Menü aufrufen.
- ▶ Navigationspfeil so oft drücken, bis entsprechende Funktion angezeigt wird.

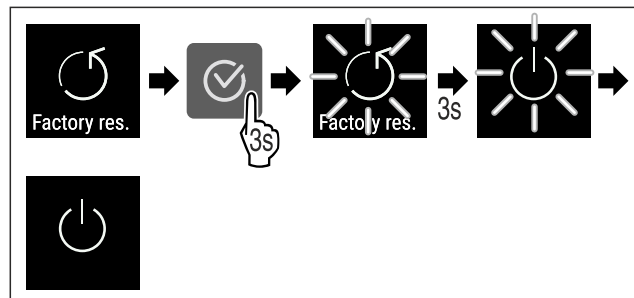


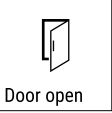




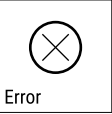



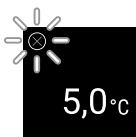
Fig. 101








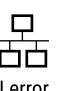

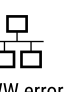

- ▶ Handlungsschritte (siehe Fig. 101) durchführen.
- ▷ Werksreset ist durchgeführt.
- ▷ Gerät ist ausgeschalten.
- ▶ Starten Sie das Gerät neu. (siehe 3.15 Gerät einschalten (Erstinbetriebnahme))

5.4 Meldungen

5.4.1 Warnungen



Warnungen werden akustisch durch einen Signalton und optisch durch ein Symbol im Display angezeigt. Der Signalton verstärkt sich und wird lauter, bis die Meldung quittiert wird.

Meldung	Ursache	Beseitigung
 <p>Door open</p> <p>Tür offen</p>	<p>Die Meldung erscheint, wenn die Tür zu lange geöffnet ist.</p>	<ul style="list-style-type: none"> ▸ Tür schließen.  <ul style="list-style-type: none"> ▸ Bestätigungstaste drücken. ▸ Alarm wird beendet. <p>Hinweis</p> <p>Die Zeit, bis die Meldung erscheint, kann eingestellt werden (siehe 5.3.18 Türalarm).</p>
 <p>Temperature</p> <p>Temperaturalarm</p>	<p>Die Meldung erscheint, wenn die Temperatur nicht der eingestellten Temperatur entspricht. Ursache für Temperaturunterschiede kann sein:</p> <ul style="list-style-type: none"> - Warmes Kühlgut wurde eingelegt. - Beim Umsortieren und Entnehmen von Kühlgut ist zu viel warme Raumluft eingeströmt. - Der Strom ist länger ausgefallen. 	 <ul style="list-style-type: none"> ▸ Bestätigungstaste drücken. ▸ Wärmste Temperatur wird angezeigt.  <ul style="list-style-type: none"> ▸ Bestätigungstaste drücken. ▸ Die aktuelle Temperatur blinkt und die Anzeige wechselt mit dem Temperaturalarm-Symbol bis die eingestellte Temperatur erreicht wird. ▸ Qualität des Kühlguts prüfen.
 <p>Error</p> <p>Fehler</p>	<p>Gerät ist defekt, ein Gerätefehler besteht oder ein Bauteil des Gerätes weist einen Fehler auf.</p>	<ul style="list-style-type: none"> ▸ Kühlgut umlagern.  <ul style="list-style-type: none"> ▸ Bestätigungstaste drücken. <div style="border: 1px solid black; padding: 5px; width: fit-content; margin: 10px auto;"> <p>XXXXX</p>  <p>Error</p> </div> <ul style="list-style-type: none"> ▸ Fehlercode wird angezeigt.  <ul style="list-style-type: none"> ▸ Bestätigungstaste drücken. ▸ Wenn vorhanden, wird weiterer Fehlercode angezeigt. <p>oder</p> <ul style="list-style-type: none"> ▸ Statusbildschirm mit blinkendem Fehler- <div style="border: 1px solid black; padding: 5px; width: fit-content; margin: 10px auto;">  <p>5,0°C</p> </div> <p>symbol wird angezeigt</p> <ul style="list-style-type: none"> ▸ Drücken der Navigationstasten zeigt Fehlercode(s) erneut an. ▸ Fehlercode(s) notieren und Kundenservice kontaktieren.

 <p>Power</p> <p>Stromausfall</p>	<p>Die Meldung erscheint nach einer Unterbrechung der Stromversorgung, wenn die Temperatur bei Netzzurückkehr über der Alarmgrenze liegt.</p>	 <ul style="list-style-type: none"> ▸ Bestätigungstaste drücken. <p>Wärmste Temperatur und Anzahl der Stromunterbrechungen werden angezeigt.</p>  <ul style="list-style-type: none"> ▸ Bestätigungstaste drücken. ▸ Alarm wird beendet und aktuelle Temperatur wird angezeigt. ▸ Qualität des Kühlguts prüfen.
 <p>WiFi error</p> <p>WLAN-Fehler</p>	<p>WLAN Verbindung ist unterbrochen.</p>	<ul style="list-style-type: none"> ▸ Verbindung überprüfen.  <ul style="list-style-type: none"> ▸ Bestätigungstaste drücken. ▸ Alarm wird beendet.
 <p>WWW error</p> <p>WWW-Fehler WLAN</p>	<p>Die Meldung erscheint, wenn keine Internetverbindung über WLAN besteht.</p>	<ul style="list-style-type: none"> ▸ Verbindung überprüfen.  <ul style="list-style-type: none"> ▸ Bestätigungstaste drücken. ▸ Alarm wird beendet.
 <p>LAN error</p> <p>LAN-Fehler</p>	<p>LAN Verbindung ist unterbrochen.</p>	<ul style="list-style-type: none"> ▸ Verbindung und Netzkabel überprüfen.  <ul style="list-style-type: none"> ▸ Bestätigungstaste drücken. ▸ Alarm wird beendet.
 <p>WWW error</p> <p>WWW-Fehler LAN</p>	<p>Die Meldung erscheint, wenn keine Internetverbindung über LAN besteht.</p>	<ul style="list-style-type: none"> ▸ Verbindung überprüfen.  <ul style="list-style-type: none"> ▸ Bestätigungstaste drücken. ▸ Alarm wird beendet.

5.4.2 Erinnerungen

Erinnerungen erscheinen, wenn dazu aufgefordert wird etwas zu tun. Sie werden akustisch durch einen Signalton und optisch durch ein Symbol im Display angezeigt. Quitting der Meldung durch Drücken der Bestätigungstaste.

Meldung	Ursache	Beseitigung
 <p>Maintenance</p> <p>Wartungs-Erinnerung</p>	<p>Die Meldung erscheint, wenn der Timer des eingestellten Wartungsintervall abgelaufen ist.</p>	 <ul style="list-style-type: none"> ▶ Bestätigungstaste drücken. ▶ Alarm wird beendet. <p>Hinweis</p> <p>Der Wartungsintervall kann eingestellt werden (siehe 5.3.9 Erinnerung Wartungsintervall).</p>

6 Ausstattung

6.1 Sicherheitsschloss

Das Schloss in der Gerätetür ist mit einem Sicherheitsmechanismus ausgestattet.

6.1.1 Gerät absperren

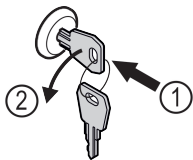


Fig. 102

- ▶ Schlüssel hineindrücken.
- ▶ Schlüssel um 90° gegen den Uhrzeigersinn drehen.
- ▷ Das Gerät ist abgesperrt.

6.1.2 Gerät aufsperrn

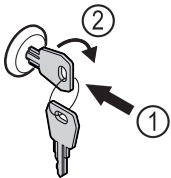


Fig. 103

- ▶ Schlüssel hineindrücken Fig. 103 (1).
- ▶ Schlüssel um 90° im Uhrzeigersinn drehen Fig. 103 (2).
- ▷ Das Gerät ist aufgesperrt.

7 Wartung

7.1 Gerät abtauen



WARNUNG

Unsachgemäßes Abtauen des Geräts!
Verletzungen und Beschädigungen.

- ▶ Zum Beschleunigen des Abtauvorgangs keine anderen mechanischen Einrichtungen oder sonstigen Mittel als die vom Hersteller empfohlenen benutzen.
- ▶ Keine elektrischen Heiz- oder Dampfreinigungsgeräte, offene Flammen oder Abtausprays verwenden.
- ▶ Eis nicht mit scharfen Gegenständen entfernen.

Das Abtauen erfolgt automatisch. Das Tauwasser läuft über die Ablauföffnung ab und verdunstet.

Um die Energieeffizienz des Geräts zu erhalten, empfehlen wir es in regelmäßigen Abständen oder bei hohem Eisaufbau abzutauen. Für die Vereisung im Innenraum sind der Aufstellungsort (z. B. hohe Luftfeuchtigkeit), Einstellungen am Gerät und das Benutzerverhalten ausschlaggebend.

Manuell abtauen:

- ▶ Gerät ausschalten. (siehe 5.3.2 Gerät ein- und ausschalten)
- ▶ Netzstecker ziehen.
- ▶ Kühlgut umlagern.
- ▶ Gerätetür während des Abtauvorgangs offen lassen.
- ▶ Restliches Tauwasser mit einem Tuch aufnehmen, Ablauföffnung und das Gerät reinigen.

7.2 Gerät reinigen

7.2.1 Vorbereiten



WARNUNG

Kurzschlussgefahr durch stromführende Teile!
Stromschlag oder Beschädigung der Elektronik.

- ▶ **Gerät ausschalten.**
- ▶ Netzstecker ziehen oder Sicherung ausschalten.



WARNUNG

Brandgefahr

- ▶ Kältekreislauf nicht beschädigen.

- ▶ Gerät leeren.
- ▶ Netzstecker herausziehen.

7.2.2 Gehäuse reinigen

ACHTUNG

Unsachgemäße Reinigung!
Beschädigungen am Gerät.

- ▶ Ausschließlich weiche Putztücher und ph-neutrale Allzweckreiniger verwenden.
- ▶ Keine scheuernden oder kratzenden Schwämme oder Stahlwolle verwenden.
- ▶ Keine scharfen, scheuernden, sand-, chlorid- oder säurehaltigen Putzmittel verwenden.



WARNUNG

Verletzungs- und Beschädigungsgefahr durch heißen Dampf!

Heißer Dampf kann zu Verbrennungen führen und die Oberflächen beschädigen.

- ▶ Keine Dampfreinigungsgeräte verwenden!

ACHTUNG

Beschädigungsgefahr durch Kurzschluss!

- ▶ Beim Reinigen des Geräts darauf achten, dass kein Reinigungswasser in die elektrischen Komponenten dringt.
- ▶ Gehäuse mit einem weichen, sauberen Tuch abwischen. Bei starker Verschmutzung lauwarmes Wasser mit Neutralreiniger verwenden. Glasflächen können zusätzlich mit Glasreiniger gereinigt werden.
- ▶ Verflüssigerspirale jährlich reinigen. Wird die Verflüssigerspirale nicht gereinigt, führt dies zu einer erheblichen Verringerung der Effizienz des Gerätes.

7.2.3 Ventilatorabdeckung reinigen

ACHTUNG

Beschädigungsgefahr durch Kurzschluss!

- ▶ Beim Reinigen des Geräts darauf achten, dass kein Reinigungswasser in die elektrischen Komponenten dringt.

ACHTUNG

Unsachgemäße Reinigung!
Beschädigungen am Gerät.

- ▶ Ausschließlich weiche Putztücher und ph-neutrale Allzweckreiniger verwenden.
- ▶ Keine scheuernden oder kratzenden Schwämme oder Stahlwolle verwenden.
- ▶ Keine scharfen, scheuernden, sand-, chlorid- oder säurehaltigen Putzmittel verwenden.

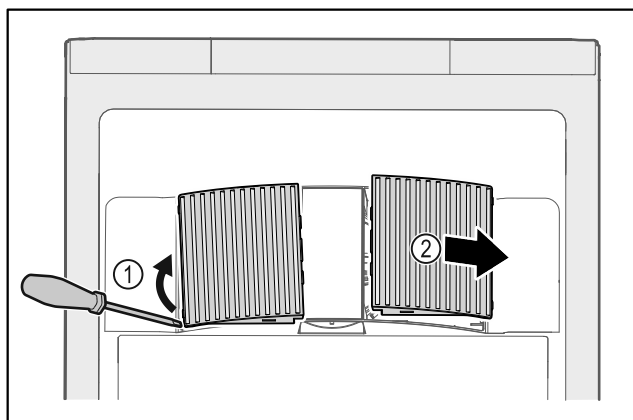


Fig. 104

- ▶ Ventilatorabdeckungen vorsichtig von der Seite heraushebeln Fig. 104 (1) und nach vorne abnehmen Fig. 104 (2).
- ▶ Luftschlitze der Ventilatorabdeckungen unter fließendem Wasser durchspülen. Bei starker Verschmutzung lauwarmes Wasser mit Neutralreiniger verwenden.
- ▶ Ventilatorabdeckungen an der Luft vollständig trocknen lassen.
- ▶ Ventilatorabdeckungen wieder in das Gerät einsetzen.

7.2.4 Innenraum reinigen



WARNUNG

Kurzschlussgefahr durch stromführende Teile!
Stromschlag oder Beschädigung der Elektronik.

- ▶ **Gerät ausschalten.**
- ▶ Netzstecker ziehen oder Sicherung ausschalten.

Temperaturbereich	
Kühlen	+1 °C bis +15 °C (FRFvg 4001/5501/6501, FRFCvg 5511/6511) -2 °C bis +15 °C (FRFCvg 4001/5501/6501)



WARNUNG

Verletzungs- und Beschädigungsgefahr durch heißen Dampf!

Heißer Dampf kann zu Verbrennungen führen und die Oberflächen beschädigen.

- ▶ Keine Dampfreinigungsgeräte verwenden!

ACHTUNG

Unsachgemäße Reinigung!
Beschädigungen am Gerät.

- ▶ Ausschließlich weiche Putztücher und ph-neutrale Allzweckreiniger verwenden.
- ▶ Keine scheuernden oder kratzenden Schwämme oder Stahlwolle verwenden.
- ▶ Keine scharfen, scheuernden, sand-, chlorid- oder säurehaltigen Putzmittel verwenden.

Hinweis

- ▶ Tauwasserabfluss (siehe 1.2 Geräte- und Ausstattungsübersicht) : Ablagerungen mit einem dünnen Hilfsmittel (zum Beispiel Wattestäbchen) entfernen.

Hinweis

Typenschild an der Geräteinnenseite nicht beschädigen oder entfernen. Typenschild ist wichtig für den Kundenservice. (siehe 8.3 Kundenservice)

- ▶ Tür öffnen.
- ▶ Gerät leeren.
- ▶ Innenraum und Ausstattungsteile mit lauwarmem Wasser und wenig Spülmittel reinigen. Keine sandhaltigen oder säurehaltigen Putzmittel und keine chemischen Lösungsmittel verwenden.

7.2.5 Nach dem Reinigen

- ▶ Gerät und Ausstattungsteile trockenreiben.
- ▶ Gerät anschließen und einschalten.
Wenn die Temperatur ausreichend kalt ist:
- ▶ Kühlgut einlegen.
- ▶ Reinigung regelmäßig wiederholen.
- ▶ Kältemaschine mit Wärmetauscher (Metallgitter an der Rückseite des Gerätes) einmal im Jahr reinigen und entstauben.

8 Kundenhilfe

8.1 Technische Daten

Maximale Beladung je Ablage ^{A)}			
Gerätebreite (siehe 3.2 Gerätemaße)	Auflageroste	Glasplatte	Holzrost
600 mm	45 kg	40 kg	45 kg
750 mm	60 kg	40 kg	60 kg

A) Bei starker Beladung kann es zu einer leichten Durchbiegung der Ablagen kommen.

Maximaler Nutzinhalt
Siehe Nutzinhalt auf dem Typenschild. (siehe 1.2 Geräte- und Ausstattungsübersicht)

Beleuchtung*	
Energieeffizienzklasse ^{A)} *	Lichtquelle*
Dieses Produkt enthält eine oder mehrere Lichtquellen der Energieeffizienzklasse F	LED

A) Das Gerät kann Lichtquellen mit unterschiedlichen Energieeffizienzklassen enthalten. Die niedrigste Energieeffizienzklasse ist angegeben.

dennoch während des Betriebes eine Störung auftreten, so prüfen Sie bitte, ob die Störung auf einen Bedienungsfehler zurückzuführen ist. In diesem Fall müssen Ihnen auch während der Garantiezeit die anfallenden Kosten berechnet werden.

Folgende Störungen können Sie selbst beheben.

8.2 Technische Störung

Ihr Gerät ist so konstruiert und hergestellt, dass Funktionssicherheit und lange Lebensdauer gegeben sind. Sollte

8.2.1 Gerätefunktion

Fehler	Ursache	Beseitigung
Das Gerät arbeitet nicht.	→ Das Gerät ist nicht eingeschaltet.	▶ Gerät einschalten.
	→ Der Netzstecker steckt nicht richtig in der Steckdose.	▶ Netzstecker kontrollieren.
	→ Die Sicherung der Steckdose ist nicht in Ordnung.	▶ Sicherung kontrollieren.
	→ Stromausfall	▶ Gerät geschlossen halten. ▶ Lebensmittel schützen: Kühlakku oben auf Lebensmittel legen oder einen dezentralen Gefrierschrank benutzen, falls der Stromausfall länger andauert.
	→ Der Gerätestecker steckt nicht richtig im Gerät.	▶ Gerätestecker kontrollieren.
Temperatur ist nicht ausreichend kalt.	→ Die Gerätetür ist nicht richtig geschlossen.	▶ Gerätetür schließen.
	→ Die Be- und Entlüftung ist nicht ausreichend.	▶ Lüftungsgitter freimachen und reinigen.
	→ Die Umgebungstemperatur ist zu hoch.	▶ Achten Sie auf richtige Umgebungsbedingungen: (siehe 1.4 Einsatzbereich des Geräts)
	→ Das Gerät wurde zu häufig oder zu lange geöffnet.	▶ Abwarten, ob sich die erforderliche Temperatur von allein wieder einstellt. Falls nicht, an den Kundenservice wenden (siehe 8.3 Kundenservice) .
	→ Die Temperatur ist falsch eingestellt.	▶ Temperatur kälter einstellen und nach 24 Stunden kontrollieren.
	→ Das Gerät steht zu nahe an einer Wärmequelle (Herd, Heizung etc).	▶ Standort des Geräts oder der Wärmequelle verändern.

8.3 Kundenservice

Prüfen Sie zunächst, ob Sie den Fehler selber beheben können . Falls dies nicht der Fall ist, wenden Sie sich an den Kundenservice.

Die Adresse entnehmen Sie bitte der beiliegenden Broschüre „Liebherr-Service“.



WARNUNG

Unfachmännische Reparatur!
Verletzungen.

- ▶ Reparaturen und Eingriffe am Gerät und der Netzanschlussleitung, die nicht ausdrücklich genannt sind (siehe 7 Wartung), nur vom Kundendienst ausführen lassen.
- ▶ Beschädigte Netzanschlussleitung nur durch den Hersteller oder seinen Kundendienst oder eine ähnlich qualifizierte Person ersetzen.
- ▶ Bei Geräten mit Kaltgerätestecker darf der Wechsel vom Kunden vorgenommen werden.

8.3.1 Kundenservice kontaktieren

Sicherstellen, dass folgende Geräteinformationen bereit liegen:

- Gerätebezeichnung (Modell und Index)
 - Service-Nr. (Service)
 - Serial-Nr. (S-Nr.)
 - ▶ Geräteinformationen über das Display abrufen (siehe 5.3.15 Info).
- oder-**
- ▶ Geräteinformationen dem Typenschild entnehmen. (siehe 8.4 Typenschild)
 - ▶ Geräteinformationen notieren.
 - ▶ Kundenservice benachrichtigen: Fehler und Geräteinformationen mitteilen.
 - ▷ Dies ermöglicht einen schnellen und zielgerichteten Service.
 - ▶ Weitere Anweisungen des Kundenservice befolgen.

8.4 Typenschild

Das Typenschild befindet sich an der Geräteinnenseite. Siehe Geräteübersicht.

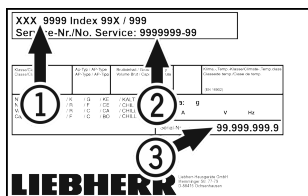


Fig. 105

- (1) Gerätebezeichnung (3) Serial-Nr.
(2) Service-Nr.

9 Außer Betrieb setzen

- ▶ Gerät leeren.
- ▶ Gerät ausschalten.
- ▶ Netzstecker herausziehen.
- ▶ Bei Bedarf Gerätestecker entfernen: Herausziehen und gleichzeitig von links nach rechts bewegen.
- ▶ Gerät reinigen. (siehe 7.2 Gerät reinigen)
- ▶ Tür offen lassen, damit keine schlechten Gerüche entstehen.

Hinweis

Schäden am Gerät und Fehlfunktionen!

- ▶ Gerät nach Außerbetriebnahme nur bei zulässiger Raumtemperatur zwischen -10 °C und +50 °C lagern.

10 Entsorgung

10.1 Gerät für die Entsorgung vorbereiten



Li-Ion

Liebherr setzt in einigen Geräten Batterien ein. In der EU hat der Gesetzgeber aus Umweltschutzgründen den Endnutzer dazu verpflichtet, diese Batterien vor der Entsorgung der Altgeräte zu entnehmen. Wenn Ihr Gerät Batterien enthält, ist am Gerät ein entsprechender Hinweis angebracht.

Lampen Für den Fall, dass Sie Lampen selbstständig und zerstörungsfrei entnehmen können, bauen Sie diese ebenfalls vor der Entsorgung aus.

- ▶ Gerät außer Betrieb setzen.
- ▶ Gerät mit Batterien: Batterien entnehmen. Beschreibung siehe Kapitel **Wartung**.
- ▶ Wenn möglich: Lampen zerstörungsfrei ausbauen.

10.2 Gerät umweltfreundlich entsorgen



Das Gerät enthält noch wertvolle Materialien und ist einer vom unsortierten Siedlungsabfall getrennten Erfassung zuzuführen.



Li-Ion



Li-Ion

Batterien getrennt vom Altgerät entsorgen. Dazu können Sie die Batterien kostenlos im Handel sowie bei den Recycling- und Wertstoffhöfen zurückgeben.

Lampen

Ausgebaute Lampen über die jeweiligen Sammelsysteme entsorgen.

Für Deutschland:

Sie können bei den örtlichen Recycling- und Wertstoffhöfen das Gerät kostenlos über die Sammelbehälter der Klasse 1 entsorgen. Beim Kauf eines neuen Kühl- / Gefriergeräts und einer Verkaufsfläche > 400 m² nimmt der Handel das Altgerät auch kostenlos zurück.



WARNUNG

Austretendes Kältemittel und Öl!

Brand. Das enthaltene Kältemittel ist umweltfreundlich, aber brennbar. Das enthaltene Öl ist ebenfalls brennbar. Entweichendes Kältemittel und Öl können sich bei entsprechender hoher Konzentration und in Kontakt mit einer externen Wärmequelle entzünden.

- ▶ Rohrleitungen des Kältemittelkreislaufs und Kompressor nicht beschädigen.

- ▶ Gerät beschädigungsfrei abtransportieren.
- ▶ Batterien, Lampen und Gerät nach den oben genannten Vorgaben entsorgen.

11 Zusatzinformationen

Weiterführende Informationen zu Garantiebedingungen finden Sie in der beiliegenden Servicebroschüre oder im Internet unter <https://home.liebherr.com>.



home.liebherr.com/fridge-manuals

DE Kühlgerät
ORIGINALBETRIEBSANLEITUNG

Ausgabedatum: 20230612

Artikelnr.-Index: 7080682-00

Liebherr-Hausgeräte GmbH
Memminger Straße 77-79
88416 Ochsenhausen
Deutschland