

**Manuale di istruzioni
Instructions manual
Manuel d'instructions
Bedienungsanleitung
Manual instrucciones**

دليل المستخدم

T64E

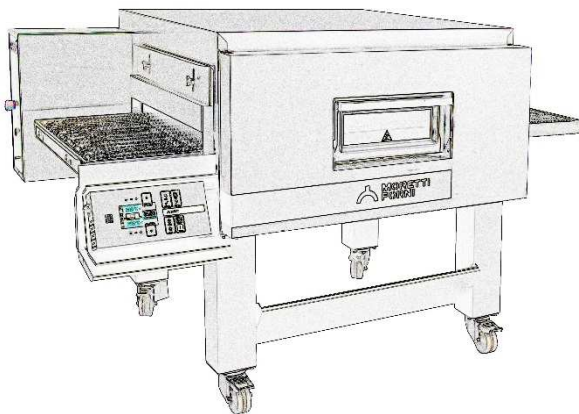
T75E

TT96E

TT98E



Forno elettrico
Electric oven
Four électrique
Elektrische Ofen
Horno Electrico
فرن كهربائي



Cod.73341170

Ver.: A13



Via A.Meucci, 4 - 61037 - Mondolfo (PU) ITALIA
Tel. +39-0721-96161 - Fax +39-0721-9616299
Http : / / w w w . morettiforni . com
e - mail: info@morettiforni.com

DICHIARAZIONE CE DI CONFORMITA' DECLARATION OF CONFORMITY CE

Il costruttore /The manufacturer **MORETTI FORNI S.P.A.**

Indirizzo del costruttore/ Manufacturer address:

**Via A. MEUCCI N. 4
61037 MONDOLFO (PU)**

**DICHIARA CHE /
DECLARES THAT**

I FORNI ELETTRICI / THE ELETTRIC OVENS

PM 60.60-72.72-65.105-105.65-105.105	F45E	M90L - M130L	NEAP KX
PD 60.60-72.72-65.105-105.65-105.105	F50E-F55E-F100E-F105E	P60L UM-P80L UM-P120L UM	X KX
iD 60.60-72.72-65.105-105.65-105.105/M	R14E	F30L UM	
iD 60.60-72.72-65.105-105.65105.105/D	T64E - T75E - TT96E - TT98E	F60-80L UM	MODULO HI-TECH AC
NEAPOLIS 6 - NEAPOLIS 9	T97E	F45-50-100L UM	RIALTO HI-TECH BCD
P60E-P80E	LINK - LINK H	F55-105L UM	AMALFI HI-TECH ABC
P120E A-B-C		S50L UM - S100L UM - S105L UM -	BAKY 5TE
AMALFI A-B-C-D	L72.72-65.105-105.105-105.65	S120L UM - S125L UM	AHL-MHL-RHL
S50E - S100E - S105E - S120E- S125E	L60.60 - LU60.60		AHL UM - MHL UM - RHL UM
S50R - S100R - S105R - S120R - S125R	NEAPOLIS 6L - NEAPOLIS 9L	KX60.60-72.72-65.105-105.65-105.105	F60-80L
X100E	AMALFI L-P60L-P80L-P120L	P60KX-P80KX-P120KX	AHKX MHKX RHKX
M90E A-C	P110L - P150L	AMALFI KX	iB 5TE
M130E A-B-C	S50L - S100L - S105L - S120L -	M90KX - M130KX	
F30E-F60E-F80E	S125L	F-S KX	

**sono conformi alle seguenti direttive /
are in accordance with the directives :**

- Direttiva Bassa Tensione 2014/35/UE e successive modifiche
Low-tension directive 2014/35/EU and next modifications
- Direttiva Compatibilità Elettromagnetica 2014/30/UE e successive modifiche
Electromagnetic compatibility directive 2014/30/EU and next modifications

Mondolfo 21st February 2022

Mario Moretti
Amministratore - Moretti Forni S.p.A.

Wir erklären in alleiniger Verantwortung, daß das Produkt, auf das sich diese Erklärung bezieht, mit den folgenden Normen <> oder normativen Dokumenten übereinstimmt. Gemäß den Bestimmungen der Richtlinien <>.

Nous déclarons sous notre seule responsabilité que le produit auquel se réfère cette déclaration est conforme à aux normes <> ou autres documents normatifs conformément aux dispositions de des Directives <>.

Nosotros declaramos bajo nuestra única responsabilidad que el producto a que hace referencia esta declaración está conforme con las normas <> u otros documentos normativos siguiendo las estipulaciones de las directivas <>.

We declare under sole responsibility that the products to which this declaration relates is in conformity with the following standards <> following the provisions of the directives<>.

Vi deklarerar härmed vårt fulla ansvar för att den produkt till vilken denna deklaration hänvisar är i överensstämmelse med standarddokument <>, eller andra normativa dokument som följer de krav som framställs i Direktiv <>.

Wij verklaren als enige aansprakelijke, dat het produkt waarop deze verklaring betrekking heeft, voldoet aan de volgende normen <> of andere normatieve documenten, overeenkomstig de bepalingen van Richtlijnen <>.

Vi erklærer oss alene ansvarlige for at produktet som denne erklæringen gjelder for, er i overensstemmelse med følgende normer <> eller andre normgivende dokumenter som følger bestemmelsene i direktivene <>.

Ilmoitamme yksinomaisella vastuullamme, että tuote, jota tämä ilmoitus koskee, noudattaa seuraavia standardeja <> tai muita ohjeellisia asiakirjoja, jotka noudattavat direktiivinsä <> säädöksiä.

Vi erklærer os eneansvarlige for, at dette produkt, som denne deklaration omhandler, er i overensstemmelse med den følgende standarder <> eller andre normative dokumenter ifølge bestemmelserne i direktiver <>.

Nós declaramos, e assumimos a responsabilidade, que o produto ao qual se refere esta declaração, está de acordo com as normas <> ou documentos normativos seguintes, segundo as determinações das directrizes <>.

Εμείς δηλώνουμε με αποκλειστική ευθύνη, ότι το προϊόν στο οποίο αναφέρεται η δήλωση αυτή, συμφωνεί με τον ακόλουθο τους ακόλουθους τύπους <> ή άλλα κανονιστικά έγγραφα, σύμφωνα με τις διατάξεις των Οδηγιών <>.

نعلم تحت المسؤولية الوحيدة أن المنتجات التي هذا الإعلان يتصل به وفقاً للمعايير التالية <> وفقاً لأحكام من توجيهات <>.

INDICE

01 SPECIFICHE TECNICHE	2
02 INSTALLAZIONE	2
03 FUNZIONAMENTO	3
04 MANUTENZIONE ORDINARIA	10
05 MANUTENZIONE STRAORDINARIA	11
06 CATALOGO RICAMBI	20

Congratulazioni per l'acquisto di questa esclusiva apparecchiatura Made in Italy. Ha scelto l'attrezzatura che coniuga le migliori qualità tecniche con la massima facilità d'utilizzo. Vi auguriamo la più grande soddisfazione.

Nota:

Il presente manuale é predisposto per la lettura in sei lingue. Istruzioni originali in Italiano e traduzioni delle istruzioni originali in Inglese, Francese, Tedesco , Spagnolo e Arabo.

Per una miglior chiarezza e lettura, il presente manuale, potrebbe essere fornito in più parti separate e può essere spedito via mail contattando la Ditta Costruttrice.

GARANZIA

Norme e regolamentazione

La garanzia è limitata alla pura e semplice sostituzione franco fabbrica del pezzo eventualmente rotto o difettoso, per ben accertato difetto di materiale o costruzione. **Non sono coperte da garanzia le eventuali avarie causate dal trasporto effettuato da terzi, da erronea installazione e manutenzione, da negligenza o trascuratezza nell'uso, da manomissione da parte di terzi. Inoltre sono esclusi dalla garanzia: i vetri. L'equipaggiamento elettrico, gli accessori e quanto altro in dipendenza del normale logorio e deperimento dell'impianto e di ogni suo accessorio; nonché la manodopera necessaria alla sostituzione di eventuali parti in garanzia**

La garanzia decade se il compratore non è in regola con i pagamenti e per i prodotti eventualmente riparati, modificati o smontati anche solo in parte senza autorizzazione scritta preventiva. Per ottenere l'intervento tecnico in garanzia, dovrà essere inoltrata richiesta scritta al concessionario di zona o alla Direzione Commerciale.

ATTENZIONE

Questa dizione indica pericolo e verrà utilizzato tutte le volte che viene coinvolta la sicurezza dell'operatore.

NOTA

Questa dizione indica cautela e vuole richiamare l'attenzione su operazioni di vitale importanza per un funzionamento corretto e duraturo dell'apparecchiatura.

GENTILE CLIENTE

Prima di iniziare l'utilizzo di questa apparecchiatura, leggere il presente manuale.

Per la sicurezza dell'operatore, i dispositivi dell'apparecchiatura devono essere tenuti in costante efficienza.

Questo libretto ha lo scopo di illustrare l'uso e la manutenzione dell'apparecchiatura e l'operatore ha il dovere e la responsabilità di seguirlo.

Il costruttore si avvale della facoltà di apportare variazioni alla produzione ed al manuale, senza che ciò comporti l'obbligo di aggiornare la produzione ed i manuali precedenti.

ATTENZIONE!

- 1 Quanto descritto riguarda la vostra sicurezza.
- 2 Leggere attentamente prima dell'installazione e prima dell'uso dell'apparecchiatura.
- 3 Conservare con cura questo libretto per ogni ulteriore consultazione dei vari operatori.
- 4 L'installazione deve essere effettuata secondo le istruzioni del Costruttore da personale qualificato.
- 5 Questa apparecchiatura dovrà essere destinata solo all'uso per il quale è stata espressamente concepita, e vale a dire a secondo dei modelli, per la cottura di pizza o prodotti alimentari analoghi. Questa apparecchiatura è destinata ad essere utilizzata per applicazioni commerciali, ad esempio in cucine di ristoranti, mense, ospedali e in imprese commerciali come panetterie, macellerie, ecc., ma non per la produzione di massa continua di alimenti. E' vietato eseguire cotture con prodotti contenenti alcool. Ogni altro uso è da ritenersi improprio.
- 6 L'apparecchiatura è destinata unicamente all'uso collettivo e deve essere usata da un utilizzatore professionale qualificato ed addestrato all'uso della stessa. L'apparecchio non è destinato ad essere utilizzato da persone (bambini compresi) le cui capacità fisiche, sensoriali o mentali, siano ridotte, oppure con mancanza di esperienza o di conoscenza. I bambini devono essere sorvegliati per sincerarsi che non giochino con l'apparecchio.
- 7 Per l'eventuale riparazione rivolgersi esclusivamente ad un centro di assistenza tecnica autorizzato dal Costruttore e richiedere l'utilizzo di ricambi originali.
- 8 Il mancato rispetto di quanto sopra può compromettere la sicurezza dell'apparecchiatura.
- 9 In caso di guasto e/o cattivo funzionamento disattivare l'apparecchio astenendosi da qualsiasi tentativo di riparazione o d'intervento diretto.
- 10 Se l'apparecchio dovesse essere venduto o trasferito ad un altro proprietario o se dovesse traslocare e lasciare installata l'apparecchiatura, assicurarsi sempre che il libretto accompagni l'apparecchio in modo che possa essere consultato dal nuovo proprietario e/o dall'installatore.
- 11 Se il cavo di alimentazione è danneggiato, esso deve essere sostituito dal servizio di assistenza tecnica abilitato dalla ditta costruttrice, in modo da prevenire ogni rischio.
- 12 In fase di installazione, se si verificano disturbi su apparati che condividono la stessa alimentazione, valutare che al punto di interfaccia ci sia un'impedenza $Z_{MAX} = 0,01 \Omega$ e che la capacità della corrente di servizio sia opportunamente dimensionata in modo da rendere le emissioni dell'apparecchiatura conformi alle norme EN 61000-3-11, EN 61000-3-12 e successive modifiche.

1 SPECIFICHE TECNICHE

1.1 DESCRIZIONE DELL'APPARECCHIATURA

L'apparecchiatura è composta da una camera di cottura attraversata da un nastro trasportatore che porta il prodotto, lo stesso viene cotto dal soffiaggio di aria riscaldata tramite resistenze elettriche; ha la regolazione della temperatura superiore ed inferiore di tipo elettronico, è dotato di termostato di sicurezza, e di un portello a battente incernierato in basso.

Internamente ed esternamente, la struttura è in lamiera di acciaio inox, il nastro a rete che porta il prodotto da cuocere è in acciaio inox.

E' possibile sovrapporre fino a tre camere di cottura, ognuna è totalmente indipendente.

Il sostegno della/e unità di cottura per i modelli T75E - TT96E - TT98E è costituito da quattro supporti in acciaio montati su ruote. Il sostegno del modello T64E è costituito da un supporto chiuso in acciaio munito di portelli ed è montato su ruote.

1.2 DIRETTIVE APPLICATE

Quest'apparecchiatura è conforme alle seguenti direttive:

- Direttiva bassa tensione 2014/35/UE (ex 2006/95/CE)
- Direttiva compatibilità elettromagnetica 2014/30/UE (ex 2004/108/CE)

1.3 POSTAZIONI DI LAVORO

L'apparecchiatura viene programmata dall'operatore sul quadro comandi posti sulla parte frontale dell'apparecchiatura e durante il funzionamento deve essere sorvegliata.

Il portello (con vetro per T75E - TT96E - TT98E) è posto sulla parte frontale dell'apparecchiatura.

1.4 ACCESSORI

Gli accessori previsti sono:

- Rulliera di carico o scarico (per T64E)
- Rete a maglia fitta per cottura diretta di impasti poco idratati o grigliatura verdure (per TT98E).

Solo per T75E - TT96E - TT98E:

- Nastro veloce
- Scheda per collegamento on line

1.5 DATI TECNICI (Vedi TAB.1)

1.6 DIMENSIONI D'INGOMBRO E PESI (Vedi Fig.1)

1.7 IDENTIFICAZIONE

Per qualsiasi comunicazione con il produttore o con i centri assistenza citare sempre il NUMERO DI MATRICOLA dell'apparecchiatura che è apposto sulla targhetta fissata nella posizione in fig.2.

1.8 ETICHETTATURE

Nei punti mostrati (fig.4a T75E, fig. 4b TT98E, fig. 4c T64E, fig. 4d TT96E), l'apparecchiatura è dotata di targhette d'attenzione riguardanti la sicurezza.

1.9 RUMORE

Quest'apparecchio è un mezzo tecnico di lavoro, che normalmente nella postazione dell'operatore (fig. 6 part. A) non supera la soglia di rumorosità di 74 dB (A) (configurazione ad una camera di cottura).

2 INSTALLAZIONE

NOTA: il costruttore declina ogni responsabilità qualora le norme antinfortunistiche non vengono rispettate.

2.1 TRASPORTO SPEDIZIONE

L'apparecchiatura viene spedita normalmente su mezzi di trasporto con un imballaggio realizzato in scatole di cartone, fissate con cinghie su pallet di legno (fig.3), il sollevamento deve essere eseguito nella zona indicata dalle frecce.

2.2 SOLLEVAMENTO E MOVIMENTAZIONE

NOTA: Al momento della consegna si consiglia di controllare lo stato e la qualità dell'apparecchiatura.

Sollevarlo l'apparecchiatura utilizzando solo ed esclusivamente le 4 staffe in dotazione: 2 staffe per agganciare la parte anteriore (fig. 5a part. E) e 2 staffe per la parte posteriore (fig. 5a part. F). Le staffe si montano al forno ognuna mediante le viti già presenti sull'apparecchiatura, **n°2 viti ogni staffa per T64E e n°4 viti ogni staffa per T75E TT96E TT98E**, per accedere alle viti per le staffe anteriori va aperto il portello anteriore del forno.

ATTENZIONE! Il trasporto non deve essere effettuato in modo manuale.

Posizionare l'apparecchiatura, in un luogo igienicamente adeguato, pulito asciutto e privo di polvere, avendo cura di verificarne la stabilità.

Smontare le 4 staffe (fig. 5a part. E ed F) e rimontare le viti.

L'imballo va smaltito secondo la normativa vigente; accertarsi che i materiali in plastica siano destinati in luoghi sicuri per evitare i pericoli di asfissia, in particolare per i bambini. Al termine del ciclo di vita dell'apparecchio, smaltirlo presso le isole di recupero autorizzate dalla legge.

2.3 SPECIFICHE AMBIENTALI

Per il buon funzionamento dell'apparecchiatura i valori ambientali devono avere i seguenti limiti:

Temperatura d'esercizio: +5°C ÷ +40°C

Umidità relativa: 15% ÷ 95%

2.4 POSIZIONAMENTO, MONTAGGIO E SPAZI MANUTENTIVI

ATTENZIONE! Durante il posizionamento, il montaggio e l'installazione sono da rispettare le seguenti prescrizioni:

- Leggi e norme vigenti relative ad installazioni d'apparecchiature elettrotecniche.

- Direttive e determinazioni dell'ente erogatore d'elettricità.

- Regolamenti edilizi ed antincendio locali.

- Prescrizioni vigenti antinfortunistiche.

- Determinazioni vigenti norme elettrotecniche.

ATTENZIONE! L'apparecchiatura deve essere installata su una superficie stabile, piana e in bolla. L'apparecchiatura non deve mai venire a contatto con materiali infiammabili o combustibili.

Effettuato lo scarico dell'apparecchiatura, va posizionata in un luogo ben areato ed illuminato con un'aspirazione adeguata, ad una distanza minima di 50cm dal fondo e 80cm dalle parti laterali destra e sinistra (fig.6).

Queste distanze minime sono indispensabili per garantire l'accessibilità al pulsante d'emergenza (ove previsto) ed a garantire l'aspirazione, nella parte posteriore, dell'aria per il raffreddamento; tenere conto che per effettuare alcune operazioni di pulizia/manutenzioni queste distanze devono essere maggiori di quelle riportate, pertanto va considerata la possibilità di poter spostare il forno per poterle effettuare.

NOTA: Collocare il forno in modo che le correnti d'aria non possano arrivare nelle vicinanze delle aperture delle camere di cottura, altrimenti potrebbero disturbare la cottura.

ATTENZIONE! Dal carter posteriore (T75E fig.11: zona centrale forata) (T64E-TT96E-TT98E: zona posteriore quadro/i elettrico) avviene l'aspirazione d'aria e non va ostruita, fare attenzione a non fare entrare in contatto con la ventola attraverso la foratura utensili sottili, capelli, indumenti ecc.

- Togliere dai pannelli esterni dell'apparecchiatura la pellicola protettiva staccandola lentamente per rimuovere il collante. Qualora ciò non accadesse, togliere perfettamente i residui di colla usando kerosene o benzina.

T75E-TT96E-TT98E

- Dopo avere tolto le quattro viti a testa tonda (fig.7 part.A) sul fondo dell'apparecchiatura, montare i quattro supporti, ognuno tramite quattro viti e rondelle (fig.7 part.B), nei fori filettati previsti sul basamento. Montare nella parte anteriore la tasca portaretini (fig.7 part.G) completa di carter anteriore (fig.7 part.D) mediante 3 viti autofilettanti per lato (fig.7 part.E); se necessario è possibile montare in posizione più alta la tasca portaretini andando ad eseguire dei fori diametro 4mm nelle tacche di predisposizione (fig.7 part.F). Messa l'apparecchiatura in posizione bloccarla premendo verso il basso la leva freno (fig.7 part.C) su tutte le ruote.

Un eventuale supporto non fornito dalla ditta costruttrice deve essere idoneo a garantire la corretta stabilità dell'apparecchio

- Dopo avere tolto le quattro viti a testa tonda (fig.7 part.A) sul fondo dell'apparecchiatura, i singoli elementi per la configurazione prescelta devono essere sovrapposti come specificato in figura 5b, fissandoli obbligatoriamente tutti tra loro nella parte posteriore ognuno mediante le 2 staffe in dotazione (fig. 5a part. F) da montare mediante le corrispondenti forature predisposte.

- Montare su ogni camera lo schermo calore in dotazione come indicato in fig.35.

T64E

- Dopo aver messo in posizione l'attrezzatura bloccare premendo verso il basso la leva freno (fig.7 part.C) sulle ruote.

- Prima di eseguire la sovrapposizione sopra un altro forno T64E o al supporto H 14 cm, vanno smontati i 4 piedini e le 4 viti (fig. 8 part. F e G), se invece si sovrappone il forno al suo supporto chiuso tali piedini e viti non vanno smontati.

- I singoli elementi per la configurazione prescelta devono essere sovrapposti come specificato in figura 5c, fissandoli obbligatoriamente tutti tra loro nella parte posteriore ognuno mediante le 2 staffe in dotazione (fig. 5c part. F) da montare mediante le corrispondenti forature predisposte.

- Fissare poi a terra la composizione mediante le 2 staffe in dotazione (fig. 5c part. E) da montare nella parte inferiore posteriore del supporto ed agganciarli al foro di ogni staffa con ancoraggi idonei (non in dotazione) per fissare l'apparecchiatura al pavimento od al muro; tali ancoraggi devono essere smontabili per potere effettuare pulizie/manutenzioni straordinarie.

Un eventuale supporto non fornito dalla ditta costruttrice deve essere comunque idoneo a garantire in qualsiasi caso la corretta stabilità dell'apparecchio, dovranno essere tra loro collegati mediante le 2 staffe in dotazione (fig. 5c part. F) ed il supporto fissato a terra.

ATTENZIONE! Se l'apparecchiatura viene sganciata dagli ancoraggi che la fissano a terra, prestare la massima attenzione alla stabilità della stessa in particolare durante la movimentazione, non lasciare l'apparecchiatura incostituita e ripristinare gli ancoraggi appena possibile.

T64E sovrapposto a T75E o TT96E o TT98E

Montare la traversa per sovrapposizione nella parte inferiore posteriore del forno T64E (fig. 40 part.A) mediante 4 viti già presenti sull'apparecchiatura (fig. 40 part.B). Sovrapporre come illustrato in fig.40; in corrispondenza dei fori presenti sulla staffa per sovrapposizione (fig. 40 part.C) eseguire dei fori diametro 3,5mm e bloccare tale staffa con viti autofilettanti (fig. 40 part.D).

T64E

- Fermare il nastro T64E al forno agganciando a destra e sinistra le due staffe fermanastro (fig 41 part.F).
- Aggancio dell'eventuale optional rulliera dal lato di carico o di scarico, dal lato desiderato dopo avere svitato i due pomelli che fermano la battuta in cima al nastro inserire la rulliera (fig.42 part.G). Avvitare i due pomelli (fig.42 part.H) e se necessario agire sui 4 bulloni (fig.42 part.I) e regolare l'inclinazione della rulliera di carico.

ATTENZIONE! Il lucchetto (fig.10 part.H) sulla porta anteriore deve essere sempre presente e le chiavi devono essere tolte e tenute da personale abilitato ad eseguire le operazioni al fine di evitare aperture accidentali della porta anteriore causando elevato rischio di esposizione a gravi ustioni ed infortuni dovuti agli organi all'interno.

Delle persone abilitate, ed addestrate all'uso dell'apparecchiatura, almeno una deve essere sempre presente quando l'apparecchiatura è accesa e deve conoscere l'ubicazione (prossima all'apparecchiatura) delle chiavi, al fine di poter aprire la porta in situazioni di emergenza che possano venire a crearsi. In caso di più camere di cottura provvedere a marcare in modo chiaro le chiavi ed i rispettivi lucchetti al fine di riconoscere facilmente l'abbinamento.

- Montaggio del supporto stazionamento prodotto dal lato destro o sinistro (fig.9 part. D), dopo avere tolto dal raccogli farina (fig.9 part.T) e rimontato sul supporto stesso la battuta (fig.9 part.F) e relativi pomelli (fig.9 part.G).

2.4.1 COLLEGAMENTO ELETTRICO

ATTENZIONE! Il collegamento elettrico deve essere effettuato esclusivamente da personale qualificato in osservanza delle vigenti prescrizioni elettrotecniche.

Prima di iniziare la procedura di collegamento verificare che il sistema di messa a terra sia realizzato in accordo alle norme europee EN.

Prima di iniziare la procedura di collegamento verificare che l'interruttore generale dell'impianto a cui va collegato l'apparecchiatura sia in posizione "off".

La targhetta matricola contiene tutti i dati necessari per un corretto collegamento.

2.4.2 COLLEGAMENTO ELETTRICO CAMERA DI COTTURA

ATTENZIONE! E' necessario installare per ogni singolo elemento di cottura, un interruttore generale quadripolare con fusibili o un interruttore automatico idoneo ai valori riportati sulla targhetta, che permetta di scollegare i singoli apparecchi dalla rete e che consenta la disconnessione completa nelle condizioni della categoria di sovratensione III.

NOTA: Il dispositivo scelto deve trovarsi nelle immediate vicinanze dell'apparecchio ed essere posizionato in luogo facilmente accessibile.

La camera di cottura è consegnata con il voltaggio richiesto segnalato sulla targhetta (fig.2).

Per il collegamento alla rete elettrica è necessario installare una spina standardizzata alle norme vigenti.

A seconda del voltaggio per cui è costruito il forno, indicato sulla targhetta (fig.2), munirsi della spina opportuna come da elenco seguente:

Voltaggio	Spina	T64/E	T75/E	TT96/E	TT98/E
V400 3N	3P+N+⊕	16A	32 A	32 A	63A
V230 3	3P+⊕	32A	63 A	63 A	125A
V230 1N	2P+⊕	64A	125 A	-	-

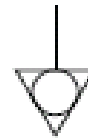
- Montaggio della spina di alimentazione (fig.12).

ATTENZIONE! Verificare che i conduttori collegati nella spina elettrica non presentino punti di contatto tra loro.

NOTA: solo **T75E**: Controllare che il senso di rotazione sia quello indicato dalla freccia posta sul retro dell'apparecchiatura (fig.11).

ATTENZIONE! Verificare che il senso di marcia del nastro sia come quello indicato in fig.27 (A=di serie - B=su richiesta), le estremità laterali a forma di gancio non devono mai andare dal verso in cui tendono ad agganciare, perché oltre a rovinare il nastro diventano estremamente pericolose in quanto potrebbero facilmente agganciare eventuali lembi di abiti, arti, anelli, bracciali ecc. per girare il senso di marcia seguire la procedura del punto 5.9.3.

Inoltre queste apparecchiature devono essere comprese nel circuito del sistema equipotenziale, il morsetto previsto a tale scopo si trova sul retro (fig.11 part.W). E' contraddistinto con il simbolo MORSETTO PER IL COLLEGAMENTO EQUIPOTENZIALE.



Ad allacciamento eseguito controllare che la tensione d'alimentazione, ad apparecchiatura funzionante, non si discosti dal valore nominale di $\pm 5\%$.

ATTENZIONE! In fase di scollegamento dalla rete elettrica, dopo lo spegnimento dell'apparecchiatura attendere almeno 15 MINUTI prima di staccare la spina per consentire la scarica dei condensatori in ingresso alla circuiteria elettronica. I contatti della spina non vanno comunque mai toccati.

3 FUNZIONAMENTO

3.1 OPERAZIONI PRELIMINARI DI CONTROLLO

ATTENZIONE! La permanenza dell'apparecchiatura in condizioni di bassa temperatura ambientale può causare l'intervento del termostato di sicurezza. Prima di avviarlo, controllare e se è necessario riarmare.

ATTENZIONE! Prima di iniziare le fasi d'avviamento dell'apparecchiatura si deve verificare che tutte le operazioni di collegamento e messa a terra siano state eseguite correttamente.

Provvedere prima della messa in funzione alla pulizia dell'apparecchiatura come da punto 4.2.

ATTENZIONE! Per evitare ustioni, non posizionare ad altezze superiori a quelle che possono essere facilmente controllate, contenitori contenenti liquidi o prodotti che in cottura diventano liquidi.

ATTENZIONE! Prima di ogni avviamento dell'apparecchiatura assicurarsi che:

- Porre particolare attenzione alle etichette presenti sull'apparecchiatura (fig.4a/b/c/d), devono essere integre e leggibili altrimenti sostituirle; le protezioni, coperture, chiusure e raccogli farina devono essere presenti ed efficienti.

- Eventuali componenti danneggiati o mancanti devono essere sostituiti ed installati correttamente prima dell'uso dell'apparecchiatura.

- Non ci siano elementi estranei sul nastro.

- Illuminare la zona di lavoro durante le fasi di utilizzo notturno o in caso di scarsa visibilità.

Ad apparecchiatura fredda regolare secondo le proprie necessità:

- Altezza della battuta alla fine del nastro (fig.9 part.F) tramite i pomelli (fig.9 part.G).

- Altezza delle due paratie laterali regolabili (fig.10 part.I) tramite i pomelli (fig.10 part.L). (Eventuali aggiustamenti delle regolazioni ad apparecchio caldo devono essere eseguite con l'ausilio di idonee attrezzature antinfortunistiche, come gli appositi quantoni ecc., dopo avere spento l'apparecchio).

NOTA: L'altezza delle due paratie deve essere la minima possibile al fine di ridurre al minimo la dispersione di aria calda nell'ambiente e risparmiare energia.

T75E

- Sezione di passaggio aria di mandata sulle soffianti inferiore e superiore (per smontarle vedi punto 5.2.1), allentando le viti (fig.13 part.M) e spostando la posizione della regolazione come desiderato, riserrare le viti (la regolazione della casa costruttrice è in posizione di massima apertura, e prima di andarla a cambiare si suggerisce di provare a variare i parametri temperatura e tempo sul quadro comandi). E' eventualmente possibile regolare sulla soffiante superiore anche la sezione di passaggio aria di aspirazione abbassando la posizione della regolazione (fig.13 part.S) come desiderato.

Per una maggiore uniformità si consiglia di evitare temperature superiori rispetto a quelle previste per il tipo di prodotto in cottura.

3.1.1 PRIMA ACCENSIONE

NOTA: Per la prima accensione dell'attrezzatura e per le successive accensioni dopo un periodo prolungato di inattività è indispensabile rispettare la seguente procedura di riscaldamento:

Posizionare le due paratie laterali (Fig. 10 part. I) alla massima apertura, impostare la temperatura a **250°C (480°F)** ed **accendere il forno per 2 ore** circa; dopodiché procedere all'utilizzo con le impostazioni desiderate.

NOTA: Durante le precedenti operazioni potrebbero generarsi odori sgradevoli. Areare bene il locale.

ATTENZIONE! Non effettuare mai cotture alla prima accensione dell'attrezzatura e per le successive accensioni dopo un periodo prolungato di inattività.

3.2 MESSA IN FUNZIONE

ATTENZIONE!

- Mentre l'apparecchiatura è in funzione deve essere sorvegliata.

ATTENZIONE! In occasione di danneggiamento di un qualsiasi vetro in dotazione all'apparecchiatura, sospendere immediatamente l'utilizzo, eliminare il prodotto appena cotto e in cottura e procedere ad una pulizia accurata al fine di escludere contaminazione pericolosa.

ATTENZIONE!

- Non fare avvicinare all'apparecchiatura persone non addette.

- Fare particolare attenzione a non fare entrare in contatto con le parti in movimento arti, capelli, bracciali, anelli, attrezzi, abiti, ecc. o parti di essi che possono agganciarsi perché nonostante la bassa velocità del nastro trasportatore si può correre il rischio di essere trascinati e schiacciati dal movimento dello stesso.

- In particolare il vetro del portello anteriore, le paratie laterali regolabili ed il nastro trasportatore, si scaldano durante il funzionamento dell'apparecchiatura, non toccarli assolutamente per non ustionarsi; sovrapponendo più camere, quelle superiori possono scaldarsi, non toccare le parti esterne per non ustionarsi.

I tre parametri da impostare che caratterizzano la cottura sono: la temperatura del cielo, la temperatura della platea, il tempo di cottura (tempo di attraversamento della pizza nella camera di cottura, direttamente dipendente dalla velocità del nastro).

E' possibile memorizzare fino a 100 diversi programmi di cottura (20 in T64E) che possono essere richiamati e/o modificati in ogni momento.

Tra le varie funzioni è presente quella di "Eco Stand-by" o, risparmio energetico, con possibilità di fermo nastro da inserire nelle situazioni di pausa nella cottura, quella di "Lock" che permette di bloccare una serie di operazioni in modo tale da permettere l'utilizzo dell'apparecchiatura anche a personale non istruito, quella del "Timer accensione" (solo T75E - TT96E - TT98E), che permette di programmare l'accensione e lo spegnimento dell'apparecchiatura ad orari diversi per ciascun giorno della settimana. E' presente la funzione: "Step" per cicli di cottura discontinua. Inoltre, solo T75E - TT96E - TT98E, funzione "Start-stop" che attiva il nastro solo al raggiungimento della temperatura di lavoro.

IMPOSTAZIONE DELLA LINGUA E °C/°F:

Per effettuare l'impostazione della lingua (italiano, inglese, francese, tedesco e spagnolo ecc.) vedere punto 3.2.15.

La centralina può essere impostata per la rappresentazione della temperatura in gradi Centigradi o in gradi Fahrenheit. Per cambiare impostazione vedere punto 3.2.16.

3.2.1 IL DISPLAY

T75E- TT96E-TT98E (fig.28)

L'accensione delle apparecchiature T75E si effettua ruotando in posizione "1" l'interruttore (fig.14 part.N); l'accensione di TT96E e TT98E si effettua premendo il pulsante (fig.14 part.R).

All'accensione del quadro comandi dopo qualche secondo, in cui viene mostrato il Logo della Ditta Costruttrice, compare una schermata come quella di fig.28.

NOTA: In caso sia stato premuto il pulsante a fungo d'emergenza (fig.14 part.O) questo rimane compresso in posizione di sicurezza e non permette l'accensione dell'apparecchiatura, per sbloccarlo ruotarlo in senso antiorario

- 1A) temperatura di set point / temperatura rilevata per il cielo
- 1B) temperatura di set point / temperatura rilevata per la platea
- 2) tempo di cottura (tempo attraversamento del prodotto nel forno)
- 3) riga di testo con messaggi di stato esplicativi
- 4) indicazione di stato del forno (inattivo/riscaldamento/in cottura)
- 5) indicazione modalità di lavoro (Manuale, Programma, Stand-by)
- 6) indicazione di stato della funzione "Timer Accensione"
- 7) indicazione di stato della funzione "Nastro Fermo"
- 8) indicazione di stato della funzione "Step"
- 9) indicazione di stato della funzione "Lock"

Al centro della schermata compare l'immagine del forno. Sopra e sotto questa immagine sono visualizzate, in rosso, rispettivamente le temperature di setpoint del cielo e della platea.

NOTA: se all'accensione il display visualizza 1 temperatura (o 4 temperature in TT96E o TT98E) vedere punto 3.2.13 per impostare la visualizzazione a 2 temperature.

A destra dell'immagine centrale del forno è posizionata l'indicazione, in rosso, del tempo di cottura (baking time) sotto al quale vengono indicati messaggi generici come data, ora, modello del forno, stato del forno, ecc... all'interno di una etichetta di colore rosso.

A sinistra dello schermo sono disposte, a partire dall'alto, l'icona di stato del forno rappresentata da un fulmine di colore grigio il quale indica che il forno è inattivo, assume la colorazione rossa quando il forno è in riscaldamento e verde quando il forno è pronto per la cottura. Sotto, l'icona della modalità di lavoro, può assumere la lettera 'M' se è attiva la modalità manuale, la lettera 'P' se è inserito un programma di cottura oppure il simbolo di un salvadanaio se è attiva la funzione "Eco stand-by". Proseguendo verso il basso si trovano le icone di stato delle

funzioni "Timer Accensione", "Nastro fermo" e "Step" che sono grigie se la relativa funzione è disabilitata, su sfondo arancione se la funzione è attiva. Infine l'icona del lucchetto aperto indica che la funzione "Lock" è disabilitata; commuta in una icona con lucchetto chiuso su sfondo arancione quando la funzione viene attivata.

T64E (fig.29b)

L'accensione delle apparecchiature si effettua ruotando in posizione "1" l'interruttore generale (fig.29b part.E).

All'accensione, nel pannello comandi si identificano i seguenti parametri:

- A- temperatura cielo
- B- temperatura platea
- C- tempo di cottura impostato
- D- display di stato, per la visualizzazione dello stato dell'attrezzatura o di eventuali anomalie rilevate

3.2.2 LA TASTIERA

T75E-TT96E-TT98E (fig.29)

I tasti del quadro comandi il cui utilizzo verrà spiegato più avanti sono i seguenti:

- 10) - : diminuisci parametro
- 11) + : aumenta parametro
- 12) ↑ e ↓ : tasti SELEZIONE, freccia "Su/Giù"
- 13) Accesso al menu impostazioni ("Menu")
- 14) Gestione programmi P ("Program")
- 15) Ok, conferma selezione ("Ok confirm")
- 16) Annulla, torna indietro senza conferma ("Return")
- 17) Accensione ("Start")
- 18) Spegnimento ("Stop")
- 19) Attiva/Disattiva funzione Eco Stand-by ("Stand-by")
- 20) Funzione personalizzabile ("Hotkey")

NOTA: LCD non TOUCH SCREEN. Eventuali pressioni sul display possono danneggiarlo irreversibilmente compromettendo il corretto funzionamento dell'intera attrezzatura.

T64E (fig. 29b)

I tasti disponibili a destra dei display e il cui utilizzo verrà spiegato più avanti, sono i seguenti:

- 12) freccia su / +
- 13) freccia giù / -
- 14) freccia a destra
- 15) freccia a sinistra
- 16) tasto OK
- 17) tasto Start/Stop
- 18) tasto programmazione P/Hotkey
- 19) tasto Eco Stand-by
- 20) tasto Lock

3.2.3 AVVIAMENTO DELL'APPARECCHIATURA

All'accensione il pannello comandi visualizza direttamente la schermata iniziale dove compaiono le impostazioni relative all'ultima cottura effettuata (T75E-TT96E - TT98E fig.28, T64E fig. 29b).

T75E- TT96E - TT98E:

L'icona della modalità di lavoro indica la modalità della precedente cottura: manuale ("M") o da programma preimpostato ("P").

Se si desidera azionare il forno premere il tasto START (fig. 29 pos. 17): dopo alcuni istanti la ventola interna al forno e le resistenze si attivano. Nel display l'icona della temperatura inizia ad alternare la temperatura di setpoint di colore rosso con quella misurata di colore bianco, a destra delle temperature compare l'icona di un fulmine la cui intermittenza indica che c'è erogazione di potenza. Contemporaneamente la barra dei messaggi indica che è iniziata la fase di riscaldamento. Tale configurazione resterà presente fintanto che il forno non raggiunge la temperatura di set point impostata.

Il nastro trasportatore, per impostazione predefinita viene attivato solo al raggiungimento della temperatura di lavoro, come descritto in 3.2.11.

NOTA: OGNI QUALVOLTA L'APPARECCHIATURA DEVE RAGGIUNGERE LA TEMPERATURA IMPOSTATA, SIA ALL'ACCENSIONE CHE AL CAMBIO DI TEMPERATURA. LA REGOLAZIONE ELETTRONICA HA BISOGNO DI ALCUNI MINUTI PER CALIBRARSI PERFETTAMENTE SU DI ESSA. ASPETTARE CHE LA TEMPERATURA SI SIA STABILIZZATA PRIMA DI INIZIARE AD ESEGUIRE L'INFORNAMENTO ALTRIMENTI NON SI OTTERRA' L'UNIFORMITA' E LA QUALITA' DI COTTURA OTTIMALE

NOTA: se all'accensione non viene premuto il tasto START, il display dopo un periodo limitato impostabile entra in modalità risparmio energetico, annerendosi. E' sufficiente premere un tasto qualsiasi della centralina per risvegliare il display e renderlo operativo.

NOTA: Le temperature del cielo e della platea sono vincolate tra loro con un range di 20°C (T75E) o 15°C (TT96E e TT98E) per garantire il raggiungimento delle temperature per la cottura. E' possibile svincolare le due temperature a discrezione dell'operatore, ma al di fuori del range di

20°C (T75E) o 15°C (TT96E e TT98E) non è più garantito il raggiungimento delle temperature impostate (vedere punto 3.2.13).

T64E

Il display di stato (fig.29b part.D) segnala la modalità della precedente cottura: manuale o programma preimpostato.

Se si desidera far partire la cottura premere il tasto "Start" (fig.29b part.17): le resistenze, il nastro e la ventilazione interna all'apparecchiatura si attivano e il display di stato (fig.29b part.D) mostrerà la scritta "HEAT" lampeggiante fino al raggiungimento della temperatura di set point impostata. A set point raggiunto il display di stato scriverà "GO" indicando la possibilità di iniziare la cottura. Il puntino nei display delle temperature indica se c'è erogazione di potenza.

NOTA: Le temperature del cielo e della platea (non vincolate tra loro) possono avere un range massimo di 15° di differenza, oltre tale range non è più garantito il raggiungimento delle temperature impostate e la piena funzionalità dell'apparecchiatura.

3.2.4 IMPOSTAZIONE E MODIFICA DEI PARAMETRI DI COTTURA

Funzione accessibile solo se non è stata attivata la funzione Lock !!

Se prima di attivare il forno si desidera cambiare l'impostazione dei parametri (temperatura, tempo di cottura) agire sui tasti + e - per modificare la temperatura di setpoint e sui tasti freccia su/giù per modificare il tempo di cottura.

Su T64E la selezione del parametro è indicata dal lampeggio del display corrispondente; è possibile selezionare quattro parametri: temperatura del cielo, temperatura della platea, tempo di cottura e programma di cottura. Il parametro selezionato inizia a lampeggiare. Alla selezione delle temperature del cielo e della platea il display visualizza il valore di set point impostato. Alla selezione del parametro programma di cottura i display delle temperature visualizzano i set point impostati per quel programma.

Una volta selezionata la grandezza voluta, con i tasti freccia su e freccia giù ne modifico il valore.

NOTA: L'operazione di cui sopra può essere effettuata anche durante la cottura e se ci si trova su di un generico programma si "esce" da questo e si entra automaticamente in modalità "manuale".

Solo T75E - TT96E - TT98E: E' possibile scegliere il numero di temperature visualizzate ed impostabili che possono essere 1, 2, o solo in TT96E e TT98E 4 temperature.

Per effettuare l'impostazione del numero di temperature vedere punto 3.2.13.

Settando il forno a 4 temperature lo scarto massimo tra cielo e platea è di 15°C e tra le varie temperature è di 30°C (vedi esempio fig. 33).

- Massima temperatura di set point impostabile:

400 °C / 752°F (T75E) o 320°C / 608°F (TT96E TT98E-T64E).

- Minimo tempo di cottura:

2 minuti (optional: T75E TT96E TT98E 45").

30 secondi (T64E)

- Massimo tempo di cottura:

20 minuti (optional T75E TT96E TT98E 10").

Il motoriduttore del nastro trasportatore è dotato di un retrocontrollo dei giri (solo per T75E - TT96E - TT98E) che, indipendentemente dal peso presente sul nastro, garantisce l'uniformità del tempo di passaggio

Per controllare il tempo di passaggio su T75E va misurato il tempo dal momento dell'ingresso nel lato esterno della camera di cottura al momento di inizio uscita dal lato esterno della camera di cottura.

Per controllare il tempo di passaggio su T64E - TT96E - TT98E va misurato il tempo dal momento dell'ingresso nel lato interno della camera di cottura al momento di inizio uscita dal lato interno della camera di cottura. E' anche possibile impostare a zero il tempo di cottura e quindi il nastro resterà fermo e si attiverà l'icona di stato della funzione "nastro fermo".

3.2.5 ESECUZIONE DI UN PROGRAMMA

T75E - TT96E - TT98E

Se all'accensione il forno si trova in modalità "manuale" o su di un programma diverso da quello che si intende utilizzare, per richiamare il programma desiderato premere il tasto P (fig.29 pos.14) che apre l'elenco dei programmi in ordine numerico. Scorrere con i tasti freccia su/giù (fig.29 pos.12) fino al programma desiderato e premere OK per mettere in esecuzione il programma scelto. I dati del programma compariranno nel display. Se si desidera attivare la cottura premere il tasto START (fig.29 pos.17).

Per eseguire una RICERCA PER NOME o per richiamare un programma utilizzato recentemente vedere il punto 3.2.6.1.

NOTA: L'operazione di cui sopra può essere effettuata anche durante la cottura e se ci si trova su di un generico programma si "esce" da questo e si entra automaticamente in modalità manuale.

NOTA: Se non sono presenti programmi precaricati il display visualizza il messaggio <LISTA VUOTA> per cui è necessario procedere con l'inserimento di almeno un programma di cottura come descritto in 3.2.6.1.

T64E

Se all'accensione dell'apparecchiatura ci si ritrova in "MAN" (manuale) o su di un programma diverso da quello che si vuole utilizzare, per scegliere il programma

desiderato selezionare il display di stato (part. D che inizierà a lampeggiare) con il tasto "Freccia sinistra" (o "Freccia destra"); poi selezionare con i tasti "Freccia su" o "Freccia giù" il programma desiderato indicato dalla dicitura "Pr". Mentre si scorrono i programmi i display dei parametri temperatura cielo, temperatura platea e tempo di cottura mostrano i valori impostati del programma selezionato. Raggiunto il programma desiderato premere OK per confermare. Se non avviene la conferma dopo alcuni secondi i display ritornano alla visualizzazione del programma precedentemente impostato.

3.2.6 IMPOSTAZIONE "PROGRAMMI"

3.2.6.1 MODELLI T75E-TT96E-TT98E

L'utilizzo dei Programmi consente all'operatore di lavorare in modo "automatico", cioè con la possibilità di salvare e/o richiamare una configurazione di parametri precedentemente impostata.

NOTA: Ogni programma è identificato da un nome univoco per cui non possono esistere più programmi con lo stesso nome.

La presenza di un programma in esecuzione viene mostrata nell' icona di stato dal simbolo "P" e nella barra dei messaggi dal nome del programma stesso.

Per la gestione dei Programmi accedere al menù dedicato. Premere il tasto MENU, selezionare la voce "Programmi" con i tasti freccia su/giù quindi premere OK per accedere ai sottomenù.

Sul display, scorrendo la lista con i tasti freccia su/giù si possono selezionare le seguenti voci:

- "Recenti": mostra elenco degli ultimi programmi utilizzati
- "Ricerca per nome": ordina i programmi a partire dalla lettera desiderata
- "Ricerca immagine": apre l'elenco dei programmi presenti in memoria visualizzando l'immagine del prodotto
- "Inserisci nuovo": avvia la procedura per la creazione di un nuovo programma
- "Modifica": avvia la procedura per la modifica di un programma esistente
- "Elimina": avvia la procedura per l'eliminazione di un programma esistente
- "Importa USB": avvia la procedura per la importazione nella memoria interna di programmi memorizzati su un dispositivo USB esterno
- "Esporta USB": avvia la procedura per la copia dei programmi esistenti nella memoria interna su un dispositivo USB esterno

• RECENTI

E' la funzione che elenca gli ultimi programmi utilizzati. Selezionare il programma desiderato con i tasti freccia su/giù quindi premere OK per metterlo in esecuzione. Premere START per avviare la fase di riscaldamento/cottura con i parametri del programma selezionato.

• RICERCA PER NOME

E' la funzione che elenca in ordine alfabetico tutti i programmi presenti in memoria a partire dalla lettera scelta tramite i tasti freccia su/giù. Confermare la lettera scelta con OK. Selezionare il programma desiderato con i tasti freccia su/giù quindi premere OK per metterlo in esecuzione. Premere START per avviare la fase di riscaldamento/cottura con i parametri del programma selezionato.

• RICERCA IMMAGINE

E' la funzione che elenca per immagine tutti i programmi inseriti in precedenza. Selezionare il programma desiderato con i tasti freccia su/giù quindi premere OK per metterlo in esecuzione. Premere START per avviare la fase di riscaldamento/cottura con i parametri del programma selezionato.

• INSERISCI NUOVO

Funzione accessibile solo se non è stata attivata la funzione Lock !!

L'inserimento di un nuovo programma può avvenire in due modalità:

- Memorizzazione diretta
- Inserimento da menù "Programmi"

Con forno in modalità "manuale", l'operazione di memorizzazione diretta permette di associare un nome al set di parametri che si sta utilizzando. Per effettuare la memorizzazione diretta tenere premuto per alcuni istanti il tasto "P" quando il display visualizza la schermata principale contenente i parametri di cottura da memorizzare.

In alternativa si può inserire un nuovo programma da menù "Programmi": premere il tasto MENU, selezionare la voce PROGRAMMI, premere OK, selezionare INSERISCI NUOVO e premere OK per avviare la procedura di inserimento.

In entrambi i casi si accede alla schermata di inserimento del nome (fig. 30a). Un cursore lampeggiante nella parte superiore del display indica che si deve inserire la prima lettera del nome. Selezionare la lettera desiderata con i tasti freccia su/giù quindi premere OK per confermare. Inserire il secondo carattere e così via. Nel caso in cui ci sia la necessità di cancellare l'ultima lettera inserita scorrere l'elenco fino a "DEL" quindi premere OK oppure premere MENU tante volte quanti sono i caratteri da cancellare. Per terminare l'inserimento del nome e passare all'inserimento dei parametri di cottura scorrere l'elenco fino a "END" quindi premere OK oppure, in alternativa, premere il tasto P. Si accede così all'inserimento delle temperature di setpoint e del tempo di cottura (fig. 30b). Effettuare la modifica delle temperature con i tasti "+" e "-", usare la coppia di tasti superiori "+" e "-" per la temperatura del cielo e la coppia inferiore "+" e "-" per modificare la temperatura della platea. Proseguire con la modifica del

tempo di cottura con i tasti TEMPO freccia su/giù e poi confermare i parametri inseriti con il tasto OK.

Se è attiva la visualizzazione ad 1 temperatura, la temperatura impostabile è una soltanto. E' possibile usare entrambe le coppie di tasti "+" e "-" per modificare questa temperatura. Vedere Par. 3.2.13.

NOTA: se dalla schermata principale si accede alla schermata di inserimento programmi su pressione prolungata del tasto P (metodo di memorizzazione diretto) i parametri di cottura non sono modificabili!!

Segue la schermata di selezione dell'immagine da associare al programma. Selezionare una immagine di prodotto tra quelle preimpostate di fabbrica. Se nessuna immagine corrisponde alla categoria del prodotto da cuocere è possibile selezionare l'immagine del forno. Premere OK per confermare.

A questo punto viene proposta la schermata di riepilogo del programma (fig. 30c). Premere OK per salvare il programma e metterlo in esecuzione.

Premere RETURN più volte per tornare alle schermate precedenti senza salvare.

• MODIFICA

Funzione accessibile solo se non è stata attivata la funzione Lock !!

La modifica di un programma può avvenire in due modalità:

- Modifica diretta
- Modifica da menu "Programmi"

Con forno in modalità "Programmi", eseguire l'operazione di modifica diretta tenendo premuto per alcuni istanti il tasto "P" finché il display visualizzerà la schermata di modifica contenente i parametri del programma corrente.

In alternativa si può modificare un programma esistente dal menu "Programmi": premere il tasto MENU, selezionare la voce "Programmi", premere OK, selezionare "Modifica", confermare con OK. Selezionare la lettera desiderata, confermare con OK. Comparirà a questo punto la lista dei programmi a partire dalla lettera scelta. Procedere con la selezione del programma desiderato con i tasti freccia su/giù e premere OK per modificarlo.

In entrambi i casi si accede alla schermata di modifica del nome, delle temperature e del tempo di cottura.

Per la modifica dei parametri seguire le istruzioni del punto precedente "Inserisci nuovo".

• ELIMINA

Funzione accessibile solo se non è stata attivata la funzione Lock !!

Per eliminare un programma che risiede nella memoria della centralina procedere come segue: premere il tasto MENU, selezionare la voce "Programmi", premere OK, selezionare "Elimina", confermare con OK. Selezionare la lettera desiderata, confermare con OK. Comparirà a questo punto la lista dei programmi a partire dalla lettera scelta. Procedere con la selezione del programma desiderato con i tasti freccia su/giù e premere OK. Segue una schermata riassuntiva del programma selezionato, premere OK per confermare l'eliminazione, RETURN per uscire senza eliminare.

• IMPORTA USB

Inserire il dispositivo USB nell'apposito slot presente sul fianco sinistro del quadro comandi. Il display mostra l'elenco delle directory presenti nel dispositivo USB. La voce <ROOT> indica il primo livello del file system. Selezionare la directory dove risiedono i programmi da importare con i tasti freccia su/giù. I tasti "+" e "-" inferiori rispettivamente escono ed entrano dalla directory selezionata. Premere il tasto OK per eseguire l'operazione di importazione. Un messaggio visualizza il numero di programmi correttamente copiati dal dispositivo USB alla memoria del forno. Togliere il dispositivo USB e riposizionare il tappo precedentemente rimosso.

NOTA: il messaggio <NO DIRECTORY> indica che il dispositivo USB è assente o non è inserito correttamente nel proprio slot

• ESPORTA USB

Inserire il dispositivo USB nell'apposito slot presente sul fianco sinistro del quadro comandi dopo aver rimosso il tappo. Il display mostra l'elenco delle directory presenti nel dispositivo USB. La voce <ROOT> indica il primo livello del file system. Selezionare la directory dove risiedono i programmi da esportare con i tasti freccia su/giù. I tasti "+" e "-" inferiori rispettivamente escono ed entrano dalla directory selezionata. Premere il tasto OK per eseguire l'operazione di esportazione. Un messaggio visualizza il numero di programmi correttamente copiati dalla memoria del forno al dispositivo USB. Togliere il dispositivo USB e riposizionare il tappo precedentemente rimosso.

NOTA: il messaggio <NO DIRECTORY> indica che il dispositivo USB è assente o non è inserito correttamente nel proprio slot

3.2.6.2 MODELLO T64E (riferimento Fig. 29b)

Funzione accessibile solo se non è stata attivata la funzione Lock !!

Quando si desidera memorizzare i 3 dati caratteristici di una cottura (temperatura cielo, temperatura platea, tempo di cottura) dopo averli impostati nel modo desiderato con i tasti freccia (vedi punto 3.2.4) premere il tasto "Programmazione". Nel display di stato (fig.29b part.D) inizia a lampeggiare la dicitura "Pr01". Selezionare con i tasti "Freccia Su" e "Freccia Giù" il programma che si vuole memorizzare. Premere OK per confermare.

• MODIFICA

Funzione accessibile solo se non è stata attivata la funzione Lock !!

Se si desidera modificare un programma precedentemente memorizzato è necessario richiamarlo utilizzando il criterio di cui il punto 3.2.5, quindi procedere alla modifica dei valori utilizzando i tasti freccia. Appena si modifica uno qualsiasi dei tre valori la centralina passa in modalità manuale. Per memorizzare i nuovi valori, procedere come già descritto al punto 3.2.6.2.

NOTA: In T64E per i programmi speciali STEP e RETURN la modifica dei parametri avviene in automatico ogni volta che si modifica un parametro di cottura!

3.2.7 FUNZIONE "ECO STAND-BY"

La funzione "Eco Stand-by" permette di mantenere il forno caldo riducendo il consumo di elettricità, funzione ideale nelle fasi di pausa momentanea della cottura.

Il forno prevede due tipologie di stand-by:

- **Eco Stand-by 1:** si attiva con il tasto STAND-BY (fig. 29-29b pos 19). Su T75E-TT96E-TT98E il display si colora di verde e nell'icona della modalità di lavoro del forno compare un salvadanaio. Su T64E il display di stato visualizza il messaggio "ECO1"

- **Eco Stand-by 2:** si attiva sulla pressione prolungata del tasto STAND-BY (fig. 29-29b pos 19). In questo caso, in aggiunta alla riduzione del consumo di elettricità, viene fermato il nastro in modo da preservare le sue parti dall'usura. Su T75E-TT96E-TT98E il display infatti visualizzerà attiva anche l'icona della funzione "nastro fermo". Su T64E il display di stato visualizza il messaggio "ECO2"

In entrambi i casi, disattivare la funzione con la pressione del tasto STAND-BY.

NOTA: La funzione "Eco Stand-by" è assimilabile ad uno stato di "riposo vigile" dell'apparecchiatura ed in quanto tale non può essere utilizzata in fase di cottura, pena una qualità non soddisfacente del prodotto in cottura.

NOTA: La funzione può essere attivata solo se il forno è in start.

3.2.8 "HOTKEY"

(solo per T75E-TT96E-TT98E)

La funzione "Hotkey" (tasto "stella") consiste in un tasto personalizzabile di accesso diretto ad una funzione specifica a scelta dell'utilizzatore.

Entrare nel menù "Hotkey" per visualizzare l'impostazione corrente rappresentata dalla voce evidenziata. Per assegnare al tasto "Hotkey" una funzione diversa da quella corrente spostare l'evidenziazione con i tasti freccia su/giù fino alla voce desiderata e premere il tasto OK per confermare.

Se necessario premere il tasto RETURN fino a tornare alla schermata principale.

La pressione del tasto HOTKEY attiva direttamente la funzione selezionata.

3.2.9 TIMER ACCENSIONE

(solo per T75E-TT96E-TT98E)

Con tale funzione è possibile decidere l'accensione temporizzata del forno impostando fino a due orari diversi di accensione e spegnimento per ogni giorno della settimana (fig. 32).

Sul display, scorrendo la lista con i tasti "SELEZIONE" si possono selezionare le seguenti voci:

- "Abilita/Disabilita": abilita/disabilita timer accensioni
- "Impostazioni": gestione orari di accensione/spegnimento programmato

Scorrere la lista con i tasti "SELEZIONE" fino alla voce "Abilita" e confermare con il tasto "OK" per abilitare questa funzionalità. Qualora non siano presenti orari di accensione/spegnimento si viene reindirizzati alla schermata "Impostazioni" per inserire almeno un tempo di accensione/spegnimento.

Posizionare il cursore con i tasti "SELEZIONE" sul campo dell'orario relativo al giorno della settimana che si desidera programmare. I giorni della settimana sono disposti su più pagine. Gli orari di accensione sono rappresentati graficamente dalla dicitura "ON", quelli di spegnimento dalla dicitura "OFF". I tempi sono rappresentati graficamente nel formato HH:MM. La simbologia //:// indica che l'accensione/spegnimento è disabilitato.

Utilizzare i tasti "+" e "-" per aumentare/diminuire il campo selezionato. Nel campo HH selezionare il simbolo "/" per disabilitare quello specifico timer. Ad impostazione ultimata confermare con il tasto "OK". Premere "RETURN" per tornare alla schermata precedente senza confermare le modifiche.

Quando il timer di accensione è attivo l'icona di stato "Timer Accensione" (fig.28 part. 6) si attiva mentre la barra dei messaggi con forno in STOP indica tra i vari messaggi anche la dicitura della prossima accensione nel formato "ON gg hh:mm".

In fase di spegnimento la barra dei messaggi mostra la dicitura "OFF gg hh:mm". E' sufficiente che nella tabella impostazioni sia compilato anche un solo "On" per rendere attiva la funzione: il forno si accenderà al primo "On" cronologicamente attivo che incontrerà dal momento dell'attivazione.

NOTA: Una impostazione "On" che non preveda una conseguente impostazione "Off" è comunque attiva: il forno si accenderà automaticamente all'orario programmato e andrà spento manualmente. Allo stesso modo una impostazione "Off" che non preveda una antecedente impostazione "On" è comunque attiva: il forno si spegnerà automaticamente all'orario programmato, se in precedenza era stato acceso manualmente.

Al raggiungimento dell'orario di accensione (o spegnimento) un segnale acustico intermittente unito al lampeggio dell'icona di stato del timer avverte

dell'imminente accensione (o spegnimento). Tale accensione (o spegnimento) può essere interrotta con il tasto STOP (o con il tasto START).

ATTENZIONE! L'allarme sonoro serve per segnalare che l'apparecchiatura sta per mettersi in funzione, quindi chiunque si trovi nel raggio d'azione della stessa per qualunque causa dovrà portarsi a distanza di sicurezza o togliere l'alimentazione elettrica; della suddetta funzione e del relativo rischio devono essere messe a conoscenza tutte le persone che a qualsiasi titolo potrebbero venire a trovarsi nei pressi dell'apparecchiatura al fine di salvaguardare l'integrità fisica delle persone

Una volta che il forno è entrato in funzione (o si è spento) all'orario prestabilito dal timer, la funzione "Timer" resta operativa. Quindi, se non si procede ad alcuna modifica, a distanza di una settimana, alla stessa ora, avverrà l'accensione (o spegnimento) del forno.

NOTA: Se l'operatore forza l'accensione del forno quando il timer è inserito, prima che sia raggiunto l'orario programmato, si ottiene la normale accensione del forno, al raggiungimento dell'orario di accensione impostato nel timer, tutto procede normalmente (il forno è già acceso pertanto non viene data nessuna segnalazione acustica) stessa cosa se, all'orario impostato come spegnimento il forno si trova già spento.

NOTA: In T75E se avviene un'interruzione di energia elettrica a timer inserito (Black-out), non si modifica alcun parametro l'importante è che l'energia elettrica si ripristini prima dello scadere dell'ora di accensione. Su TT96E e TT98E se avviene un'interruzione di energia elettrica a timer inserito (Black-out) l'attrezzatura va riaccesa manualmente come descritto in 3.2.

NOTA: La centralina, con forno alimentato in stato di STOP, è dotata di un timer interno dopo il quale spegne automaticamente il display. La pressione di un qualsiasi tasto risveglia la centralina. Con interruttore generale in posizione "1" e display spento assicurarsi che la centralina non sia entrata in questo stato prima di procedere con lo spegnimento dell'interruttore. Attivare la centralina con la pressione di un qualsiasi tasto poi procedere come al punto 3.2.

3.2.10 FUNZIONI SPECIALI "STEP" E "RETURN"

La funzione "Step" è pensata per i momenti di lavoro discontinuo e prevede la possibilità di attivare il nastro trasportatore manualmente per un singolo passaggio di cottura.

La funzione "Return" può essere utilizzata per tempi di cottura superiori al massimo consentito (o sfornare dallo stesso lato in cui si è informato) e prevede la possibilità di attivare il nastro trasportatore per un doppio passaggio di cottura.

T75E-TT96E-TT98E

Per attivare le funzioni speciali "Step" e "Return" (se prevista) accedere al MENU, selezionare "Funzioni speciali" poi scegliere la funzione desiderata con il tasto OK. Il nastro trasportatore si ferma, il display assume una colorazione arancione, si attivano le icone della funzione speciale selezionata e del nastro fermo.

Posizionare il prodotto da cuocere sul nastro poi premere il tasto HOTKEY per far partire la cottura: il nastro inizierà a muoversi per permettere la cottura nel tempo impostato più il tempo necessario per far uscire il prodotto. Scaduto questo tempo il nastro si fermerà fino alla successiva pressione del tasto HOTKEY.

Per tornare al funzionamento normale premere STOP.

Se tra il termine di un passaggio e la successiva cottura trascorrono più di 2 minuti il forno entra automaticamente in modalità "Eco Stand-by 2". Per riprendere la cottura sarà sufficiente premere il tasto HOTKEY.

T64E

Il T64E oltre ai 20 programmi prevede l'utilizzo di due programmi speciali: **STEP** e **RETURN**.

Il programma STEP (indicato nel display D dalla scritta "StEP") può essere utilizzato nei momenti di lavoro discontinuo e prevede la possibilità di attivare il nastro trasportatore per un solo passaggio di cottura. Per utilizzare questo programma, selezionare la voce STEP nella lista dei programmi, il nastro trasportatore si ferma. Posizionare il prodotto all'inizio del nastro poi premere il tasto "P/Hotkey" per far partire la cottura: il nastro inizierà a muoversi per permettere il passaggio del prodotto nel tempo impostato. Scaduto questo tempo il nastro si fermerà fino alla successiva pressione del tasto "P/Hotkey".

Il programma RETURN (indicato nel display D dalla scritta "rEtu") può essere utilizzato per tempi di cottura superiori al massimo consentito (o sfornare dallo stesso lato in cui si è informato) e prevede la possibilità di attivare il nastro trasportatore per un doppio passaggio di cottura. Per utilizzare questo programma, selezionare la voce RETU nella lista dei programmi, il nastro trasportatore si ferma. Posizionare il prodotto all'inizio del nastro poi premere il tasto P/Hotkey per far partire la cottura: il nastro inizierà a muoversi per permettere un primo passaggio del prodotto nel tempo impostato per poi effettuare un secondo passaggio di cottura nel senso contrario sempre della durata del tempo impostato. Esempio: con tempo di cottura impostato pari a 12 minuti si effettua una cottura dal tempo totale di 24 minuti, tempo che non sarebbe impostabile nel funzionamento normale.

NOTA: Quando si utilizzano i programmi speciali STEP e RETURN dopo 2 minuti dall'ultima cottura effettuata, se non avviene alcuna operazione il forno entra automaticamente nello stato ECO STAND-BY. Tornerà allo stato di funzionamento normale appena viene eseguita una nuova cottura o un programma di cottura diverso.

3.2.11 IMPOSTAZIONE NASTRO

(solo per T75E-TT96E-TT98E)

Premendo il tasto MENU e selezionando la voce "Nastro" si accede alle impostazioni relative al nastro trasportatore. Sono previste due funzionalità:

- Funzione "Nastro fermo": ferma il nastro trasportatore pur lasciando inalterata la potenza erogata e lasciando inalterati i parametri di cottura. Premere OK per attivarla. Il nastro trasportatore si ferma e il display mostra l'icona di stato della funzione nastro fermo su sfondo arancione (funzione attiva).

NOTA: La funzione nastro fermo può essere attivata anche impostando il parametro "Tempo di cottura" a 00:00.

- Funzione "Start/stop": è abilitata di default, stabilisce che il nastro trasportatore parta solo al raggiungimento della temperatura di lavoro impostata, dopo una sequenza di bip sonori di avvertimento. Questo garantisce una minor usura dei componenti del nastro ed un minor scambio termico tra la camera di cottura e l'esterno nella fase di riscaldamento e di raffreddamento.

- Funzione "Inversione" (se prevista): se abilitata, inverte il senso di marcia del nastro trasportatore (vedere 5.9.3).

In tutti i casi un simbolo di spunta (✓) a destra della voce di menu indica se la funzione è attiva.

3.2.12 FUNZIONE "LOCK/UNLOCK"

Questa funzione permette di bloccare, con fini di sicurezza, alcune operazioni.

Le funzioni che vengono disattivate sono:

- Memorizzazione/modifica ed eliminazione dei programmi

- Variazione dei parametri di cottura

- Impostazione del timer di accensione (ove previsto)

Le funzioni che restano attive sono:

- Utilizzo dei programmi

- Selezione delle funzioni "Eco Stand-by", "Step", "Nastro fermo"

- Attivazione del timer di accensione (ove previsto)

NOTA: quando la funzione LOCK è attiva, eventuali operazioni non consentite vengono segnalate nella schermata principale dalla intermittenza della icona di LOCK.

• ATTIVAZIONE/DISATTIVAZIONE

T75E-TT96E-TT98E

Per attivare la funzione "Lock" accedere al MENU, selezionare la voce "Lock/Unlock" e premere OK. Selezionare la voce "Lock" e confermare con OK. Il display richiede l'inserimento della password segreta di quattro cifre. Per l'inserimento della password utilizzare i tasti freccia su/giù per selezionare la cifra desiderata e confermare con OK. Quando la centralina viene consegnata ha impostata come password la sequenza 1 1 1 1. Se la password inserita è corretta verrà mostrato un messaggio di sblocco avvenuto e si verrà reindirizzati automaticamente alla schermata principale dove l'icona di stato della funzione LOCK mostrerà un lucchetto chiuso. Nel caso in cui venga inserita una password errata, un messaggio esplicativo informerà l'utente che dovrà ritentare l'inserimento della password.

Per disattivare la funzione "Lock" accedere al menu, selezionare la voce "Lock/Unlock" e premere OK. Selezionare la voce "Unlock" e confermare con OK. Inserire la password con la stessa procedura di inserimento descritta per l'operazione di blocco.

T64E

Per poter attivare o disattivare la funzione "Lock" premere il tasto relativo contemporaneamente al tasto "Freccia Su" (fig.29b part. 20+12). Il display di stato visualizza in questa occasione e in tutte le occasioni che viene eseguita una operazione protetta il messaggio "LOC". Per disattivare la protezione premere contemporaneamente i tasti "Lock" + "Freccia Giù" (fig.29b part. 20+13). Il display di stato (fig.29b part. D), visualizza il messaggio "-LOC"

• MODIFICA DELLA PASSWORD

(solo per T75E-TT96E-TT98E)

Per l'inserimento di una nuova password segreta è necessario accedere al MENU, selezionare la voce "Modifica password" e premere OK. Il display a questo punto richiede l'inserimento della password attuale, seguita dalla nuova password e da una conferma della nuova password. Per l'inserimento della password utilizzare i tasti freccia su/giù per selezionare le cifre desiderate e confermarle con il tasto OK.

3.2.13 VISUALIZZAZIONE

(solo per T75E-TT96E-TT98E)

• NUMERO DI TEMPERATURE

Per impostazione predefinita tutti i modelli prevedono la visualizzazione e la possibilità di impostare due temperature di setpoint come mostrato in fig. 28. Esiste poi la visualizzazione ad una temperatura mostrata in fig. 33a. Nei modelli TT96E e TT98E che per costruzione sono dotati di quattro termocoppie, è possibile attivare anche la modalità di visualizzazione a quattro temperature mostrata in fig. 33b. Per attivare queste modalità di utilizzo del forno accedere al MENU, selezionare la voce "Visualizzazione" e premere OK. Utilizzare i tasti freccia su/giù per selezionare la voce "1 temperatura", "2 temperature" o "4

temperature” (ove previsto) e premere OK. La schermata principale si modifica in base alla visualizzazione selezionata.

- “1 temperatura”: (fig. 33a) procedere con l'impostazione della temperatura utilizzando i tasti “+” e “-” per modificare la temperatura di lavoro.
- “2 temperature”: (fig. 28) procedere con l'impostazione della temperatura utilizzando la coppia di tasti “+” e “-” superiore per modificare la temperatura di lavoro del cielo, utilizzare la coppia di tasti “+” e “-” inferiore per modificare la temperatura di lavoro della platea.
- “4 temperature”: (fig. 33b) procedere con la selezione del parametro da modificare con i tasti SELEZIONE poi aumentare o diminuire la temperatura con i tasti “+” e “-”. Per modificare il tempo di cottura selezionare il parametro TEMPO DI COTTURA con i tasti freccia su/ freccia giù SELEZIONE poi aumentare o diminuire la temperatura con i tasti “+” e “-”.

NOTA: Il cambio di visualizzazione può avvenire anche con il forno in cottura. Nel passaggio tra una modalità e l'altra prestare attenzione che le temperature di setpoint siano quelle desiderate, eventualmente reimpostarle.

NOTA: Per la gestione dei programmi di cottura resta valido quanto descritto in 3.2.6 con la differenza che se viene memorizzato un programma in modalità “1 temperatura” non sarà possibile differenziare la temperatura del cielo da quella della platea. Per la visualizzazione a 4 temperature la gestione dei programmi è identica a quella della visualizzazione a 2 temperature.

Per tornare alla visualizzazione standard a due temperature accedere nuovamente al menu “Visualizzazione”, selezionare “2 temperature” e premere OK.

• VISUALIZZAZIONE “AUTOMATICA”

Nel menu “Visualizzazione” è presente la possibilità di svincolare le temperature di lavoro dal range di utilizzo prestabilito sotto la voce visualizzazione “Automatica”. La visualizzazione automatica è attiva di default (il simbolo di spunta (✓) a destra della voce di menu indica che la funzione è attiva). Per disabilitare questa impostazione selezionare la voce AUTOMATICA e premere OK per confermare.

3.2.14 IMPOSTAZIONE DATA/ORA

(solo per T75E-TT96E-TT98E)

Sul display, scorrendo la lista con i tasti “SELEZIONE” si possono selezionare le seguenti voci:

- “Impostazioni”: per l'impostazione di ora e data, utilizzare i tasti “SELEZIONE” per spostarsi nel campo da modificare. Utilizzare i tasti “+” e “-” per aumentare/diminuire il campo selezionato.

- “Fuso Orario”: Procedere con l'impostazione del fuso orario in formato UTC (es: UTC 00 Londra, UTC +1 Roma, ecc..).

Premere il tasto “OK” per confermare le modifiche. Premere “RETURN” per tornare alla schermata precedente senza confermare le modifiche.

Il formato di rappresentazione dell'ora è HH:MM. Il formato di rappresentazione della data è GG/MM/AA

3.2.15 IMPOSTAZIONE LINGUA

(solo per T75E-TT96E-TT98E)

Per l'impostazione della lingua, premere MENU, con i tasti freccia su/giù selezionare la voce “Lingua” e premere OK. Utilizzare i tasti freccia su/giù per scorrere la lista fino alla lingua desiderata e confermare con il tasto OK. Premere RETURN per tornare alla schermata precedente senza confermare le modifiche.

3.2.16 IMPOSTAZIONE °C/°F

Il forno prevede la possibilità di impostare/visualizzare le temperature in gradi centigradi (°C) o in gradi Fahrenheit (°F).

T75E-TT96E-TT98E

L'impostazione corrente è visualizzata nella schermata principale a destra della temperatura con l'opportuno simbolo.

Per modificare l'impostazione corrente premere MENU, con i tasti freccia su/giù selezionare la voce “°C/°F” e premere OK. Scorrere la lista con i tasti freccia su/giù fino alla voce desiderata e confermare con il tasto OK. Premere RETURN per tornare alla schermata precedente senza confermare le modifiche.

T64E

Accedere alle impostazioni generali premendo contemporaneamente i tasti “Lock” + “P/Hotkey” (fig.29b part.20+18). Usare i tasti “Freccia destra” o “Freccia sinistra” (fig.29b part.14 e 15) per selezionare il parametro “SCLT” nel display di stato (fig.29b part.D). Usare i tasti “Freccia su” / “Freccia Giù” (fig.29b part.14 e 15) per selezionare nel “display del tempo di cottura” (fig.29b part.C):

- dEGC per gradi centigradi
- dEGF per gradi fahrenheit

Premere OK per uscire e salvare le impostazioni.

3.2.17 ASSISTENZA

(solo per T75E-TT96E-TT98E)

E' il menu che elenca le operazioni necessarie in fase di Assistenza.

Per accedere premere MENU, con i tasti freccia su/giù selezionare la voce “Assistenza” e premere OK.

Sul display, scorrendo la lista con i tasti freccia su/giù si possono selezionare le seguenti voci:

- “Info”: mostra informazioni relative al Service, alla versione di software installata e alla configurazione attuale del forno. Questa schermata risulta utile in fase di richiesta di assistenza.

ATTENZIONE! Le procedure che seguono sono riservate solo a personale formato ed autorizzato dalla Casa Costruttrice perché le operazioni possono compromettere il corretto funzionamento dell'attrezzatura.

- “Aggiorna software”: avvia procedura per l'aggiornamento del software;
- “Reset”: avvia procedura di reset dei parametri (eventuali Programmi presenti verranno preservati)
- “Default fabbrica”: avvia procedura di default generale

ATTENZIONE! Eventuali Programmi presenti in memoria verranno eliminati quindi è necessario eseguire la procedura “ESPORTA USB” descritta in 3.2.6.1 qualora sia necessario salvare i programmi prima di procedere con il Default. Una volta eseguita la procedura di Default sarà possibile reinserire i programmi salvati con la procedura “IMPORTA USB” descritta in 3.2.6.1

- “Allinea”: avvia procedura di allineamento della grafica. Agire sui tasti freccia su/giù per muovere la grafica corrispondente. Premere RETURN per tornare alla schermata precedente.
- “Allarmi”: visualizza eventuali errori in essere. I tasti freccia su/giù scorrono la lista degli allarmi presenti.
- “Log file”: avvia la procedura di salvataggio di eventuali data log presenti in memoria su supporto USB esterno. Inserire il supporto USB e premere OK per eseguire il trasferimento dei dati.
- “Demo Mode”: attiva la modalità demo
- “Stima Energia”: schermata riassuntiva dei consumi/ore di lavoro stimati (Potenza istantanea, Potenza media, Potenza media massima, Contatore di energia parziale, Contatore ore di lavoro parziale, Contatore di energia totale, Contatore ore di lavoro totali.

NOTA: I contatori rappresentano una stima dei consumi e fanno riferimento a valori di potenza nominali. I consumi reali dipendono dalla fornitura di energia elettrica quindi possono discostarsi da quelli stimati!

- “Wi-Fi”: utilizzare questo menu per connettere il forno alla rete WiFi disponibile:

- o Abilita/Disabilita: per eseguire la scansione delle reti disponibili ed effettuare la connessione/disconnessione
- o Info: schermata riassuntiva dei parametri di rete (se connesso)
- o Cerca altra WiFi: per passare ad altra rete WiFi (se connesso)

Procedere confermando con il tasto “OK” la voce selezionata e seguire le istruzioni. Premere RETURN per tornare alle schermate precedenti senza confermare le modifiche.

3.2.18 VISUALIZZAZIONE ALLARMI / SEGNALAZIONI

T75E-TT96E-TT98E

Sullo schermo della centralina in situazioni di anomalia rilevate, possono essere visualizzati i seguenti tipi di ALLARME.

- 1) Allarme nastro fermo
- 2) Allarme ventola ferma (solo T75E)
- 3) Allarme superamento temperatura massima di sicurezza
- 4) Allarme vano motori (TT96E-TT98E: allarme dovuto o alla mancanza di funzionalità del ventilatore posteriore di raffreddamento o dall'intervento delle protezioni termiche motori che spengono i motori stessi)
- 5) Allarme termocoppia (viene indicata quale termocoppia è rotta).

Quando si verifica uno qualsiasi di questi allarmi la centralina segnala sullo schermo il tipo di allarme verificatosi e provvede allo spegnimento dell'apparecchiatura. Verrà visualizzata una schermata del genere di quella di fig.33 caratterizzata da una icona rappresentativa dell'errore al centro del display (fig. 31 pos. A) al di sotto del quale c'è un messaggio testuale esplicativo (fig. 31. pos B).

La segnalazione, sia acustica che visiva resta fintanto che non si preme il tasto OK. La segnalazione di allarme resta anche se effettivamente la condizione di allarme cessa di esserci. Si supponga ad esempio che la temperatura superi per un momento la soglia massima prevista riportandosi poi su valori corretti, l'allarme è cessato ma sul display continua ad essere visualizzato e l'apparecchiatura resta in raffreddamento fin tanto che non la riavviamo. Questo per permettere all'operatore di accorgersi comunque dell'anomalia avvenuta, anche se al momento dell'anomalia nessuno fosse nelle vicinanze dell'apparecchiatura.

Inoltre: quando si verifica un allarme, l'apparecchiatura si spegne e sullo schermo resta visualizzata la segnalazione relativa, se premo il tasto “OK” mi porto sulla schermata iniziale e l'allarme cessa di essere visualizzato, questo però non significa che non ci sia più l'anomalia infatti, appena ridato lo start all'apparecchiatura, se l'anomalia è ancora presente, questa verrà di nuovo mostrata e l'apparecchiatura di nuovo messa in raffreddamento.

ATTENZIONE! In caso di malfunzionamento o d'avarie fermare l'apparecchiatura seguendo la procedura al punto 3.3.

Per il modello TT98E e TT96E sullo schermo della centralina in situazioni di anomalia rilevate, possono essere visualizzati i seguenti tipi di SEGNALAZIONE:

- 1) Avaria contattore/pressostato: valuta in fase di start l'integrità dei contattori di potenza e dei pressostati
- 2) Sovratemperatura quadro elettrico: indica che la temperatura del vano porta componenti elettrici ha superato una soglia predefinita (verificare funzionalità del ventilatore posteriore di raffreddamento ecc.)

Quando si verifica una segnalazione la centralina visualizza sullo schermo il tipo di segnalazione verificatasi. Premendo "OK" si prende atto della segnalazione sia visiva che acustica ed il messaggio scompare.

T64E

Sul display di stato (fig. 29 part.D) in situazioni di anomalie rilevate, possono essere visualizzati i seguenti tipi di ALLARME.

- 1) ALL1 – Allarme generale (ventola di cottura, sovratemperatura vano motore, sovratemperatura massima camera di cottura)
- 2) ALL2 - Allarme termocoppia
- 3) ALL3- Allarme sovratemperatura quadro elettrico

Fare raffreddare l'apparecchiatura, interpellare l'assistenza tecnica che dovrà eliminare la causa dell'avaria e controllare che nessun componente dell'apparecchio si sia danneggiato.

In alcuni casi di lavoro può verificarsi il blocco e/o lo spegnimento dell'apparecchiatura che può essere imputato alle seguenti cause:

- Il motoriduttore del nastro trasportatore è provvisto di un sistema di protezioni elettriche che in caso di eccessivo assorbimento fermano il motoriduttore.
- Il motore della ventilazione è provvisto di una protezione termica che in caso di eccessivo assorbimento fermano il motore, per il riavviamento, dopo aver eliminato la causa dell'avaria, va atteso che il motore si raffreddi.
- Qualora la temperatura interna superi la soglia massima per anomalia, interviene automaticamente il termostato di sicurezza che blocca il funzionamento dell'apparecchiatura; per ripristinare il funzionamento dell'apparecchiatura svitare il cappuccio di protezione del termostato di sicurezza (fig.14 part.P) e praticare una pressione sul pulsante sottostante che riarmerà il termostato; riposizionare il cappuccio di protezione onde evitare che il termostato possa deteriorarsi e compromettere il funzionamento dell'apparecchiatura. Solo **TT98E**: il forno è dotato di due termostati di sicurezza indipendenti a riarmo manuale, uno per il lato sinistro (fig.14 part.P) ed uno per il lato destro del forno (fig.36 part.G).

ATTENZIONE! Se riavviata l'apparecchiatura è ancora in avaria, fermarla seguendo la procedura al punto 3.3; scollegare il cavo di alimentazione dalla presa di corrente e richiedere l'intervento di assistenza tecnica specializzata.

3.2.19 ICONOGRAFIA (figura 31)

(solo per **T75E-TT96E-TT98E**)

Ogni allarme/segnalazione viene mostrata a display con una schermata

A Allarme ventola (solo T75E)

- Il motore della ventola di cottura è provvisto di una protezione termica che in caso di eccessivo assorbimento ferma il motore; per il riavvio, dopo aver eliminato la causa dell'avaria, va atteso che il motore si raffreddi.

B Allarme vano motori (solo TT96E TT98E)

- Qualora la temperatura del vano motori superi per anomalia la soglia massima interviene automaticamente un interruttore termico che mette il forno in raffreddamento; attendere che il forno si raffreddi ed investigare sul corretto funzionamento ed efficacia della ventola di raffreddamento posteriore (fig.38 part.Y) prima di riavviare il forno. Nel forno **TT96E TT98E** le ventole di cottura sono due.

C Allarme superamento temperatura massima.

- Qualora la temperatura interna superi per anomalia la soglia massima interviene automaticamente il termostato di sicurezza che blocca il funzionamento dell'apparecchiatura; per ripristinare il funzionamento dell'apparecchiatura, dopo averla fatta raffreddare ed accertato che nessun componente si sia danneggiato, svitare il cappuccio di protezione del termostato di sicurezza (fig.14 part.P) e praticare una pressione sul pulsante sottostante che riarmerà il termostato; riposizionare il cappuccio di protezione onde evitare che il termostato possa deteriorarsi e compromettere il funzionamento dell'apparecchiatura. Solo **TT98E**: il forno è dotato di due termostati di sicurezza indipendenti a riarmo manuale, uno per il lato sinistro (fig.14 part.P) ed uno per il lato destro del forno (fig.36 part.G).

D Errore comunicazione

-Indica che la comunicazione tra le schede elettroniche è compromessa. Controllare che le schede siano alimentate correttamente e che le connessioni siano integre.

E Allarme termocoppia

-Indica che la termocoppia è danneggiata o scollegata. Il display indica anche quale termocoppia è danneggiata.

F Allarme nastro.

- Il motoriduttore del nastro trasportatore è provvisto di un sistema di controllo retroattivo della velocità, in caso che non giri, andrà in allarme.

Nel display in situazioni di anomalie rilevate, possono essere visualizzati le seguenti **SEGNALAZIONI**:

G Sovratemperatura quadro elettrico (solo TT96E TT98E)

-indica che la temperatura del vano porta componenti elettrici ha superato la soglia limite. Verificare funzionalità del ventilatore posteriore di raffreddamento del vano motori (fig.38 part.Y).

H Avaria pressostato (solo TT96E TT98E)

-valuta l'integrità dei pressostati. Contattare l'assistenza tecnica che dovrà eliminare la causa dell'avaria, controllare che nessun componente dell'apparecchio si sia danneggiato ed eventualmente sostituirlo.

I Spegnimento anomalo

-viene mostrato all'accensione ed indica che l'ultimo spegnimento del forno è avvenuto in maniera errata, cioè che non sono state eseguite le disposizioni del paragrafo 3.3.

ATTENZIONE! la segnalazione di spegnimento anomalo non va presa in considerazione SOLO nei seguenti casi:

1. si è in presenza di una reale condizione di pericolo per cui l'attrezzatura viene spenta mediante il fungo di emergenza (fig.14 part. O)
2. si assiste ad una interruzione temporanea ed improvvisa della fornitura di energia elettrica per cause esterne non imputabili all'utilizzatore.

In tutti gli altri casi eseguire correttamente la procedura di spegnimento dell'attrezzatura, pena il danneggiamento irreversibile della stessa!!

Quando si verifica una segnalazione la centralina visualizza sullo schermo il tipo di segnalazione verificatasi. Premendo OK (fig. 29 pos. 15 T75E-TT96E-TT98E e fig. 29b pos. 16 T64E) si prende atto della segnalazione sia visiva che acustica (se presente) ed il messaggio scompare. Se necessario, portare a termine la cottura e contattare il servizio assistenza.

3.2.20 VINCOLO PER TEMPERATURE DI SET POINT CIELO-PLATEA

(solo per **T75E-TT96E-TT98E**)

Per un maggior controllo e sicurezza la centralina prevede come impostazione predefinita il vincolo delle temperature di set point di cielo e platea.

Quando la differenza tra le due temperature supera i 20°C (T75E) o 15°C (TT96E e TT98E), parametro non modificabile dall'utente, succede che le temperature si modificano automaticamente affinché vengano rispettati i range appena descritti. Ad esempio, in caso di aumento della temperatura del cielo sopra i limiti descritti, l'utente vedrà automaticamente modificarsi anche la temperatura della platea e viceversa.

Qualora si indenta liberare le temperature da questo vincolo premere MENU, selezionare il menu VISUALIZZAZIONE e premere OK. Tra le voci di menu che compariranno è presente la voce "AUTOMATICA" con a fianco il simbolo di spunta (✓) ad indicare che la visualizzazione automatica è attiva, cioè che le temperature in fase di regolazione sono vincolate.

Per disattivare il vincolo selezionare la voce "AUTOMATICA" e premere OK per confermare.

Nel caso in cui la visualizzazione automatica sia disabilitata e si desidera riabilitare tale funzionalità, seguire le stesse indicazioni per riattivarla.

3.3 FERMATA

T64E

Per la fermata dell'apparecchiatura premere il pulsante STOP (fig.29b part.17); **il soffiaggio continua per circa 30 minuti per far scendere la temperatura gradualmente al fine di salvaguardare la durata dei componenti, solo dopo che è trascorso tale periodo togliere la tensione** ruotando in posizione "0" l'interruttore (fig.29b part.E).

ATTENZIONE! In caso d'emergenza togliere la tensione ruotando in posizione "0" l'interruttore (fig.29b part.E).

T75E-TT96E-TT98E

Per la fermata dell'apparecchiatura premere il pulsante STOP (fig.29 part.18); **il soffiaggio continua per circa 30 minuti per far scendere la temperatura gradualmente al fine di salvaguardare la durata dei componenti, dopo che è trascorso tale periodo ed il tempo previsto per il raffreddamento dei componenti la centralina inizierà la procedura di spegnimento automatico.**

ATTENDERE che il display si annerisca.

Dopo questa fase:

- TT96E o TT98E si spegnerà automaticamente;
- T75E vanno spenti manualmente ruotando in posizione "0" l'interruttore (fig.14 part.N).

NOTA: Evitare spegnimenti bruschi. Se è necessario spegnere il forno prima che si spenga automaticamente, **attendere che il forno raggiunga temperature inferiori a 100°C (210°F)**, quindi tenere premuto il tasto STOP + ECO STANDBY per alcuni istanti (fig 29 pos. 18 + + fig 29 pos. 19), il display visualizzerà la scritta "SHUTDOWN?", premere OK per confermare la procedura di spegnimento automatico della centralina oppure premere RETURN per annullare l'operazione e tornare alla schermata principale. Nel caso si decida di spegnere l'apparecchiatura attendere che il display si annerisca poi procedere con le operazioni sopra descritte.

T75E-TT96E-TT98E

ATTENZIONE! In caso d'emergenza togliere la tensione premendo il pulsante a fungo d'emergenza (fig.14 part.O).

NOTA: Dopo aver premuto il pulsante a fungo d'emergenza (fig.14 part.O) questo rimane compresso in posizione di sicurezza fino a che, terminata l'emergenza, non lo si sblocca ruotandolo in senso antiorario.

3.4 USO

Dopo avere impostato i parametri di cottura voluti, preparare il prodotto da cuocere su di un apposito supporto (retino portapizza ecc.) facendo attenzione a non farlo uscire dalla parte forata del retino; con la pala porlo sul nastro trasportatore dal lato d'ingresso alla camera di cottura, uscirà cotto dalla parte opposta.

Se privi di esperienza sui valori da impostare iniziare a cuocere con temperature di 310 °C (T64E-TT96E-TT98E 270°C), sia superiore che inferiore e tempo di cottura di 4 minuti, poi in base al risultato della prima cottura andare a variare i parametri per trovare quelli ottimali per le proprie esigenze; per arrivare in temperatura occorrono circa 25-35 minuti, dopo che la temperatura si è stabilizzata iniziare a cuocere.

ATTENZIONE! L'operazione di posa iniziale e di presa finale del prodotto da cuocere deve essere eseguita con l'ausilio di apposite attrezzature antinfortunistiche quali pale portapizza ecc. (fig.15 part.O) prestando la massima attenzione; ad apparecchiatura in funzione non ci si deve avvicinare per nessun motivo alle parti in movimento, qualsiasi operazione deve essere eseguita dopo avere spento l'apparecchiatura.

E' possibile osservare le fasi di cottura attraverso il vetro posto sul portello anteriore ove previsto. Se dovesse rendersi necessario intervenire sul prodotto, ad esempio per bucare, tramite un utensile, le bolle che si possono creare sulla pizza, con la massima attenzione è possibile aprire il portello agendo sul maniglione anteriore (fig.15 part.Q) ove previsto.

ATTENZIONE! L'accesso all'interno della camera tramite portello può essere effettuato solo ed esclusivamente con utensili, prestando attenzione che non vengano agganciati dal nastro e che comunque detti utensili non possano trascinare gli arti all'interno. L'inserimento di arti all'interno della camera non deve avvenire per nessun motivo, c'è il rischio di ustionarsi e l'eventuale impigliamento con il nastro può comportare il rischio di essere trascinati e schiacciati dal movimento dello stesso.

ATTENZIONE! All'uscita il prodotto in cottura è ustionante fare attenzione in particolare se il nastro rimane alto rispetto all'operatore.

4 MANUTENZIONE ORDINARIA

4.1 OPERAZIONI PRELIMINARI DI SICUREZZA

ATTENZIONE! Prima di effettuare qualsiasi operazione di manutenzione fermare l'apparecchiatura come da procedura al punto 3.3 ed interrompere l'alimentazione elettrica spegnendo gli interruttori installati esternamente all'apparecchiatura.

Le operazioni devono essere eseguite dopo che è avvenuto il raffreddamento dell'apparecchiatura.

Tutte le operazioni di manutenzione devono essere eseguite con idonee attrezzature antinfortunistiche da personale qualificato.

Tutti gli accorgimenti sono determinanti per la buona conservazione dell'apparecchiatura e la loro mancata osservanza potrebbe causare seri danni che esulano dalla garanzia ed esposizione a rischi.

4.2 PULIZIA ORDINARIA

Eseguite le operazioni al punto 4.1 per la pulizia ordinaria procedere come segue. Provvedere ogni giorno a fine lavorazione, dopo il raffreddamento dell'apparecchiatura, a rimuovere accuratamente da tutte le parti eventuali residui che possano essersi creati durante la cottura utilizzando un panno o spugna inumiditi, eventualmente con acqua saponata e poi sciacquare ed asciugare, pulendo le parti satinata nel verso della satinatura.

Eseguire adeguata pulizia di tutti i componenti accessibili.

NOTA: Pulire regolarmente le griglie posteriori (fig.40 part.E) per ingresso aria, la mancata pulizia può causare il surriscaldamento dei componenti.

NOTA: Pulire il nastro utilizzando una spazzola di nylon rigida.

Sfilare i raccogli farina destro e sinistro (fig.9 part.T), pulirli e poi rimontarli.

ATTENZIONE! Ogni giorno asportare accuratamente gli eventuali grassi fuoriusciti in fase di cottura in quanto causa di possibili combustioni e deflagrazioni.

ATTENZIONE! Non lavare l'apparecchiatura con getti d'acqua o pulitori a vapore. Evitare che l'acqua o eventuali prodotti utilizzati, vengano a contatto con le parti elettriche.

E' vietato utilizzare per la pulizia detergenti nocivi alla salute.

NOTA: Non pulire i cristalli temperati degli sportelli quando sono ancora caldi.

Non utilizzare solventi, prodotti detergenti contenenti sostanze aggressive (clorate, acide, corrosive, abrasive, ecc...) o utensili che possano danneggiare le superfici; prima di riavviare prestare attenzione a non lasciare nell'apparecchiatura quanto usato per la pulizia.

4.3 PERIODI DI INATTIVITA'

Qualora l'apparecchiatura non venga utilizzata per lunghi periodi:

- Scollegarla dall'alimentazione elettrica.
- Coprirla per proteggerla dalla polvere.
- Arieggiare periodicamente i locali.
- Eseguire la pulizia prima di riutilizzarla.

ATTENZIONE

LE ISTRUZIONI SEGUENTI RELATIVE ALLA “MANUTENZIONE STRAORDINARIA” SONO STRETTAMENTE RISERVATE A PERSONALE TECNICO SPECIALIZZATO MUNITO DI REGOLARE LICENZA, RICONOSCIUTO ED ABILITATO DALLA DITTA COSTRUTTRICE.

5 MANUTENZIONE STRAORDINARIA

5.1 OPERAZIONI PRELIMINARI DI SICUREZZA

ATTENZIONE! Prima di effettuare qualsiasi operazione di manutenzione fermare l'apparecchiatura come da procedura al punto 3.3 ed interrompere l'alimentazione elettrica scollegando il cavo d'alimentazione dalla presa di corrente.

Le operazioni devono essere eseguite dopo che è avvenuto il raffreddamento dell'apparecchiatura.

Illuminare la zona di lavoro durante le fasi di manutenzione e d'utilizzo notturno o in caso di scarsa visibilità.

Tutte le operazioni di manutenzione e di riparazione devono essere eseguite con idonee attrezzature antinfortunistiche da personale tecnico specializzato munito di regolare licenza, riconosciuto ed abilitato dalla ditta costruttrice.

L'apertura dello sportello del forno protetto da lucchetto (fig.10 part.H) può essere effettuata solo da tecnici specializzati informati sui potenziali rischi ed equipaggiati delle opportune protezioni.

Tutti gli accorgimenti sono determinati per la buona conservazione dell'apparecchiatura e la loro mancata osservanza potrebbe causare seri danni che esulano dalla garanzia ed esposizione a rischi.

ATTENZIONE! Periodicamente (almeno una volta all'anno), ed ogni qualvolta si presentino anomalie di funzionamento, l'apparecchiatura deve essere controllata da un tecnico specializzato che deve verificare lo stato dell'apparecchiatura; in questa occasione verificare la funzionalità del termostato di sicurezza ed ispezionare l'interno del quadro elettrico ed il ventilatore di raffreddamento (ove previsto) e pulirli dall'eventuale polvere presente.

Accedere anche a tutti i vani laterali e posteriore ed aspirare accuratamente eventuale polvere o farina depositata all'interno.

ATTENZIONE! Solo per T64E: se l'apparecchiatura viene sganciata dagli ancoraggi che la fissano a terra, prestare la massima attenzione alla stabilità della stessa in particolare durante la movimentazione, non lasciare l'apparecchiatura incostituita e ripristinare gli ancoraggi appena possibile.

5.2 PULIZIA GENERALE

ATTENZIONE! Sfilando i componenti all'interno della camera di cottura, si corre il rischio di incappare in bordi taglienti (alette degli elementi riscaldanti, ecc...) per cui tutte le operazioni devono essere eseguite con opportuni dispositivi di protezione (guanti, occhiali, ecc...) da personale informato di tali rischi prestando la massima attenzione.

Eseguite le operazioni al punto 5.1 per la pulizia procedere come segue.
Provvedere regolarmente alla pulizia generale dell'apparecchiatura. Dopo il raffreddamento dell'apparecchio rimuovere accuratamente da tutti i componenti sia interni che esterni tutti i residui che si sono creati utilizzando un panno o spugna inumiditi, eventualmente con acqua saponata e poi sciacquare ed asciugare, pulendo le parti satinata nel verso della satinatura.

NOTA: Le soffianti interne al termine della pulizia devono essere rimontate nelle posizioni originali. Se i condotti dell'aria vengono montati in modo errato le proprietà di cottura saranno alterate.

NOTA: solo TT96E e T98E: Nel rimontaggio delle soffianti rispettare la pallinatura dei componenti come riportato in etichetta (fig 16 part. M).

ATTENZIONE! Regolarmente asportare accuratamente dalla camera di cottura gli eventuali grassi fuoriusciti in fase di cottura in quanto causa di possibili deflagrazioni.

NOTA: E' opportuno pulire regolarmente l'estremità accessibile delle termocoppie al fine di mantenerne l'efficacia nel tempo.

ATTENZIONE! Non lavare l'apparecchiatura con getti d'acqua o pulitori a vapore. Evitare che l'acqua o eventuali prodotti utilizzati, vengano a contatto con le parti elettriche.

E' vietato utilizzare per la pulizia detergenti nocivi alla salute.

NOTA: Pulire regolarmente le griglie posteriori (fig.40 part.E) per ingresso aria, la mancata pulizia può causare il surriscaldamento dei componenti.

NOTA: Pulire il nastro utilizzando una spazzola di nylon rigida.

NOTA: Non pulire i cristalli temperati degli sportelli quando sono ancora caldi.

Non utilizzare solventi, prodotti detergenti contenenti sostanze aggressive (clorate, acide, corrosive, abrasive, ecc...) o utensili che possano danneggiare le superfici; prima di riavviare prestare attenzione a non lasciare nell'apparecchiatura quanto usato per la pulizia.

5.2.1 SMONTAGGIO COMPONENTI

ATTENZIONE! Alcune operazioni di seguito elencate, come la rimozione del nastro, necessitano di almeno due persone.

Eseguite le operazioni al punto 5.1 per accedere a tutte le parti procedere come segue:

- Togliere il lucchetto (fig.10 part.H), aprire l'agganciatore (fig.10 part.R) ed aprire la porta anteriore (fig.10 part.S).
- Sfilare le soffianti superiori (solo TT98E: sfilare prima quelle centrali).
- Alzare le due paratie laterali regolabili (fig.10 part.I) tramite i pomelli (fig.10 part.L).
- Sfilare l'eventuale optional supporto stazionamento prodotto (fig.9).
- Sfilare i raccogli farina destro e sinistro (fig.9 part.T).
- Sfilare la copertura giunto nastro (fig.16 part.U) svitando la vite che la blocca (fig.16 part.X).
- Sollevare il nastro trasportatore dal lato motore di alcuni centimetri e sfilare il giunto nastro (fig.16 part.Z).
- Sfilare il nastro trasportatore dal lato motore (fig.16).
- Sfilare le soffianti inferiori (solo TT98E: sfilare prima quelle centrali).
- Eseguire le operazioni necessarie.

5.2.2 MONTAGGIO COMPONENTI

ATTENZIONE! Alcune operazioni di seguito elencate, come il montaggio del nastro, necessitano di almeno due persone.

NOTA: solo per TT96E e TT98E: Nel rimontaggio delle soffianti rispettare la pallinatura dei componenti come riportato in etichetta (fig 16 part. M) e rimontare prima le soffianti laterali e poi le centrali.

NOTA: solo per T64E TT96E e TT98E: rimontando le soffianti prestare la massima attenzione che i tubicini portatermocoppie entrino bene all'interno della soffiante; accertarsi sempre che le soffianti arrivino bene in fondo sulla parete verticale del forno.

Nel caso si fossero create delle asperità che non fanno scorrere bene il pannello bugnato sul corpo soffiante toglierle con carta abrasiva finissima (grana 600)

Eseguite le operazioni al punto 5.1 per montare i componenti procedere come segue:

- Infilare le soffianti inferiori.
- Infilare il nastro trasportatore dal lato motore (fig.16) e posizionarlo nel suo alloggiamento controllando che l'albero del nastro trasportatore e la motorizzazione siano allineati.
- Verificare che i due giunti metallici siano a squadra tra loro, eventualmente ruotare l'albero del nastro fino a portarlo a squadra per permettere l'inserimento del giunto centrale (fig.16 part.Z), sollevare il nastro trasportatore dal lato motore di alcuni centimetri ed infilare il giunto centrale nastro.
- Controllare che la trasmissione sia allineata, infilare la copertura giunto nastro (fig.16 part.U) ed invitare la vite di bloccaggio (fig.16 part.X).
- Infilare i raccogli farina destro e sinistro (fig.9 part.T).
- Infilare l'eventuale optional supporto stazionamento prodotto (fig.9).
- Riposizionare all'altezza desiderata le paratie laterali regolabili.
- Infilare le soffianti superiori.
- Chiudere la porta anteriore (fig.10 part.S), se la porta non si chiude vuol dire che le soffianti non sono arrivate in posizione, non forzare la porta, fare scorrere

le soffianti fino in fondo e richiudere la porta; chiudere l'agganciato (fig.10 part.R) inserire e chiudere il lucchetto (fig.10 part.H).

ATTENZIONE! Ricordarsi di togliere la chiave dal lucchetto.

5.3 ACCESSO AI COMPONENTI ELETTRICI

5.3.1 APERTURA PANNELLO PORTA COMPONENTI ELETTRICI

Eseguite le operazioni al punto 5.1 per l'apertura del pannello porta componenti elettrici procedere come segue:

- Togliere le viti (fig.17 part.V).

T75E: Allentare il bocchettone pressacavo (fig.11 part.M).

- Fare scorrere verso l'esterno il pannello porta componenti elettrici (fig.17 part.Z), facendo scorrere all'interno del bocchettone il cavo di alimentazione (fig.11 part.N).

- Infilare le due viti (fig.17 part.Y) negli appositi fori e fermare usando i due dadi (fig.17 part.K) posizionati sulla vite (fig.17 part.J).

TT96E e TT98E: Per i componenti posizionati sul lato opposto motoriduttore aprire ruotandolo il pannello porta interruttori (fig.17 part.Z); mentre per accedere ai componenti lato motoriduttore svitare le 2 viti di fissaggio (fig.16 part L) e ruotare il pannello laterale.

T64E: Per accedere ai componenti elettrici svitare le 2 viti laterali di fissaggio e ruotare il pannello laterale per accedere al vano componenti elettrici.

5.3.2 SOSTITUZIONE COMPONENTI QUADRO ELETTRICO

Eseguite le operazioni al punto 5.1, per la sostituzione di componenti del quadro elettrico procedere come segue:

- Aprire il pannello porta componenti elettrici seguendo la procedura al punto 5.3.1

- Scollegare elettricamente il componente.

- Sostituire il componente.

- Eseguire le operazioni inverse per il rimontaggio, prestando attenzione di collegare correttamente il componente.

- Chiudere il pannello porta componenti elettrici seguendo la procedura al punto 5.3.3.

NOTA: Se viene sostituita la scheda elettronica eseguire un Reset generale dell'apparecchiatura come da punto 5.17.

5.3.3 CHIUSURA PANNELLO PORTA COMPONENTI ELETTRICI

Eseguite le operazioni al punto 5.1 per la chiusura del pannello porta componenti elettrici procedere come segue:

T75E: Togliere i due dadi (fig.17 part.K) e riposizionarli sulla vite (fig.17 part.J).

- Fare scorrere verso l'interno il pannello porta componenti elettrici (fig.17 part.Z) facendo scorrere all'esterno del bocchettone il cavo di alimentazione (fig.11 part.N).

- Montare le viti (fig.17 part.V).

- Serrare il bocchettone pressacavo (fig.11 part.M).

TT96E e T98E: Per il quadro componenti posizionato sul lato opposto motoriduttore chiudere ruotandolo il pannello porta interruttori (fig.17 part.Z) e montare le viti (fig.17 part.V). Per il quadro porta componenti lato motoriduttore ruotare il pannello laterale ed avvitarle le 2 viti di fissaggio (fig.16 part L).

T64E: Chiudere il pannello laterale ruotandolo ed avvitarle le 2 viti di fissaggio laterali.

ATTENZIONE! Facendo scorrere e riposizionando in posizione di chiusura il pannello portacomponenti elettrici prestare la massima attenzione a non sbucciare, incastrare o schiacciare i fili o il capillare del termostato di sicurezza.

5.3.4 SOSTITUZIONE FUSIBILE

Sul circuito elettrico è presente un fusibile che nel caso si bruci non permette l'avvio dell'apparecchiatura e del pannello comandi, in tal caso verificare lo stato del fusibile ed eventualmente sostituirlo.

Eseguite le operazioni al punto 5.1, per intervenire procedere come segue:

- Aprire il pannello porta componenti elettrici seguendo la procedura al punto 5.3.1

- Sfilare il fusibile (fig. 17 part. N), controllarlo ed eventualmente sostituirlo con uno di pari caratteristiche.

- Eseguire le operazioni inverse per il rimontaggio.

- Chiudere il pannello porta componenti elettrici seguendo la procedura al punto 5.3.3.

5.3.5 SOSTITUZIONE SPAZZOLE MOTORE NASTRO

(solo per T75E-TT98E)

NOTA: Il motore del nastro (Tav.A e B part.42) ha all'interno delle spazzole (Tav.A e B part.35) che lavorando si consumano. Controllare regolarmente che le spazzole non siano usurate altrimenti sostituirle (all'interno del quadro portamotoriduttore viene data in dotazione una coppia di spazzole di ricambio); è buona norma avere a disposizione delle spazzole di ricambio.

Eseguite le operazioni al punto 5.1, procedere come segue:

- Aprire il pannello porta componenti lato motoriduttore seguendo la procedura al punto 5.3.1

- Svitare i cappucci di copertura delle spazzole ed estrarre le spazzole

- Inserire le spazzole nuove e riinnvitare i cappucci di copertura.

- Chiudere il pannello porta componenti elettrici seguendo la procedura al punto 5.3.3.

5.3.6 SOSTITUZIONE MOTORE/MOTORIDUTTORE NASTRO

Solo per T75E-TT98E: dopo la sostituzione di alcuni treni di spazzole può essere necessario sostituire il motore del nastro (Tav.A e B part.42).

Eseguite le operazioni al punto 5.1, procedere come segue:

- Aprire il pannello porta componenti lato motoriduttore seguendo la procedura al punto 5.3.1

- Smontare il motoriduttore, portarlo su un piano di lavoro e sostituire il motore (ove previsto).

- Rimontare il motoriduttore al forno prestando attenzione di riallinearlo correttamente all'albero del nastro.

Chiudere il pannello porta componenti elettrici seguendo la procedura al punto 5.3.3.

5.4 SOSTITUZIONE DEL TERMOSTATO DI SICUREZZA

ATTENZIONE! Verificare periodicamente la funzionalità del termostato di sicurezza.

Eseguite le operazioni al punto 5.1, per la sostituzione del termostato di sicurezza procedere come segue:

T75E: Togliere la paratia laterale regolabile sinistra (fig.10 part.I) svitando i pomelli (fig.10 part.L).

- Togliere il portello sinistro superiore (fig.18 part.A) svitando le viti di fissaggio.

- Scostare la coibentazione ed allentare le due viti (fig.19 part.C) che bloccano il sensore termostato.

- Togliere il pannello posteriore (fig.19 part.D) svitando le viti di fissaggio e sfilare il sensore del termostato posto all'interno della coibentazione.

- Aprire il pannello porta componenti elettrici seguendo la procedura al punto 5.3.1.

- Togliere il tappo copri pulsante di riarmo e svitare il dado di fissaggio del termostato (fig.14 part.P).

- Scollegare i faston del termostato.

- Sostituire il termostato con il relativo sensore e ripristinare la parte di coibentazione eventualmente danneggiata.

- Eseguire le operazioni inverse per il rimontaggio.

- Chiudere il pannello porta componenti elettrici seguendo la procedura al punto 5.3.3.

TT98E: il forno è dotato di due termostati di sicurezza indipendenti a riarmo manuale, uno per il lato sinistro (fig.14 part.P) ed uno per il lato destro del forno (fig.36 part.G).

Aprire la porta anteriore (fig.10 part.S) e sfilare il nastro trasportatore dalla camera di cottura eseguendo le operazioni indicate nel punto 5.2.1.

- Sfilare la soffiante inferiore sinistra al fine di verificare il posizionamento dell'attuale sensore del termostato attraverso la camera di cottura.

- Togliere il portello inferiore (fig.36 part.A o H) svitando le viti di fissaggio.

- Sfilare il sensore del termostato di sicurezza.

- Aprire il pannello porta componenti dal lato interessato seguendo la procedura al punto 5.3.1.

- Rimuovere il portello di chiusura collocato all'interno del carter protezione componenti (fig. 36 part.C o L) svitando le 2 viti di fissaggio

- Svitare il dado di fissaggio del termostato.

- Scollegare i faston del termostato.

- Sostituire il termostato e posizionare correttamente il sensore come verificato in precedenza attraverso la camera di cottura.

- Eseguire le operazioni inverse per il rimontaggio.

- Chiudere il pannello porta componenti seguendo la procedura al punto 5.3.3.

T64E TT96E: Rimuovere il pannello posteriore (fig. 38 part. T)

- Solo per il TT96E rimuovere il carter interno (fig. 38 part. S), scollegare elettricamente il ventilatore e rimuovere la staffa con il ventilatore svitando le 3 viti fissaggio (fig. 38 part. K-Z)

- Aprire il pannello porta componenti seguendo la procedura al punto 5.3.1.

- Scollegare i faston del termostato.

- Togliere il tappo copri pulsante di riarmo e svitare il dado di fissaggio del termostato (fig.14 part.P).

- Sfilare il sensore del termostato di sicurezza.

- Sostituire il termostato e posizionare correttamente il sensore come verificato in precedenza attraverso la camera di cottura.

- Eseguire le operazioni inverse per il rimontaggio.

- Chiudere il pannello porta componenti seguendo la procedura al punto 5.3.3.

5.5 SOSTITUZIONE DELLE TERMOCOPPIE

Eseguite le operazioni al punto 5.1, per la sostituzione delle termocoppia procedere come segue:

- Per la termocoppia superiore togliere la paratia laterale regolabile sinistra (o destra nel TT98E) (fig.10 part.I) svitando i pomelli (fig.10 part.L).
- Per la termocoppia inferiore togliere il nastro trasportatore seguendo la procedura al punto 5.2.1.

T75E: il forno è dotato di due termocoppie, una Superiore ed una Inferiore. Togliere il portello sinistro superiore o inferiore (fig.18 part.A-W) svitando le viti di fissaggio, per accedere alla termocoppia superiore o inferiore.

- Svitare il dado di fissaggio della termocoppia (fig.19 part.E).
- Scollegare i due cavi di alimentazione della termocoppia.
- Sostituire la termocoppia.
- Eseguire le operazioni inverse per il rimontaggio, prestando attenzione di collegare i connettori secondo le giuste polarità.
- Per rimontare il nastro trasportatore seguire la procedura al punto 5.2.2.

T64E-TT96E-TT98E: il T64E è dotato di due termocoppie (Superiore, Inferiore), i TT96E e TT98E di quattro termocoppie (Superiore, Inferiore Sinistra, Destra).

NOTA: Per qualsiasi motivo si debba rimuovere o spostare una termocoppia, al fine della sua integrità, È TASSATIVO MOVIMENTARLA PRENDENDOLA ESCLUSIVAMENTE SUL TUBETTO METALLICO E MAI SUL CAVO.

- Aprire pannello porta componenti seguendo la procedura al punto 5.3.1
- Togliere il portello corrispondente (solo TT96E fig.36 part.D-M e TT98E fig.36 part.A-B-H-I)
- Togliere la soffiante corrispondente seguendo la procedura al punto 5.2.1.
- Svitare la vite di fissaggio della termocoppia con chiave a brugola (fig.37 part.V).
- Per sfilare i cavi delle termocoppie sul lato destro (solo TT96E e TT98E) è necessario smontare i pannelli posteriore (fig.38 part. T-S)
- Scollegare il cavo dalla scheda elettronica e sfilare la termocoppia.
- Sostituire la termocoppia **prestando attenzione di collegare i connettori secondo le giuste polarità.**

NOTA: Assicurarsi che l'estremità di ogni termocoppia sia sempre posizionata sul taglio inclinato del tubo come riportato in fig 37 part W

- Rimontare la soffiante corrispondente seguendo la procedura al punto 5.2.2.
- Eseguire le operazioni inverse per il rimontaggio.
- Chiudere pannello porta componenti seguendo la procedura al punto 5.3.3.
- Per rimontare il nastro trasportatore seguire la procedura al punto 5.2.2.

5.6 SOSTITUZIONE DELLE RESISTENZE

Eseguire le operazioni al punto 5.1, per la sostituzione delle resistenze procedere come segue:

T75E-TT98E

- Per le resistenze superiori togliere le paratie laterali regolabili destra e sinistra (fig.10 part.I) svitando i pomelli (fig.10 part.L).
- Per le resistenze inferiori togliere il nastro trasportatore seguendo la procedura al punto 5.2.1.

T75E

- Togliere i portelli superiori o inferiori (fig.18 part.A-B-W-Z) svitando le viti di fissaggio, per accedere alle relative resistenze.
- Scollegare da entrambi i lati i fili d'alimentazione delle resistenze;
 - Togliere da entrambi i lati la coibentazione cercando di non rovinarla.
 - Dal lato sinistro con una chiave a tubo togliere il dado (fig.19 part.F) sulla resistenza che si desidera cambiare.
 - Dal lato destro con un cacciavite togliere le viti (fig.20 part.G), sfilare la piastra porta resistenza e da questo lato sfilare la resistenza.
 - Eseguire le operazioni inverse per il rimontaggio delle nuove, ripristinare la parte di coibentazione eventualmente danneggiata prestando attenzione che non arrivi ai contatti elettrici.

TT98E

Resistenze inferiori o superiori sinistre TT98E

- Aprire il pannello porta interruttori seguendo la procedura al punto 5.3.1
- Togliere il carter protezione componenti elettrici (fig.36 part N)
- Togliere i portelli superiori o inferiori (fig.36 part.H-I-L-M)
- Scollegare i cavi elettrici
- Rimuovere i carter protezione coibentazione resistenze (fig.37 part.Q-R)
- Spostare la coibentazione cercando di non rovinarla.
- Svitare le viti di fissaggio piastrino resistenze.
- Sostituire la resistenza danneggiata
- Eseguire le operazioni inverse per il rimontaggio.
- Chiudere il pannello porta componenti elettrici seguendo la procedura al punto 5.3.3.

Resistenze inferiori o superiori destre TT98E

- Aprire il pannello laterale svitando le 2 viti di fissaggio (fig.16 part L)
- Sfilare la copertura giunto nastro(fig.16 part.U) svitando la vite che la blocca (fig.16 part.X).
- Sollevare il nastro trasportatore dal lato motore di alcuni centimetri e sfilare il giunto nastro (fig.16 part.Z).
- Rimuovere il carter inferiore sul giunto nastro (fig.36 part F)
- Togliere il carter protezione motore nastro (fig.36 part E)
- Togliere i portelli superiori o inferiori (fig.36 part.A-B-C-D)
- Scollegare i cavi elettrici
- Rimuovere i carter protezione coibentazione resistenze (fig.37 part.O-P)

- Spostare la coibentazione cercando di non rovinarla.
- Svitare le viti di fissaggio piastrino resistenze.
- Sostituire la resistenza danneggiata.
- Eseguire le operazioni inverse per il rimontaggio.
- Richiudere il pannello laterale ed avvitare le 2 viti di fissaggio (fig.16 part L)

NOTA: Assicurarsi che all'interno del forno TT98E la parte finale delle resistenze sostituite entrino nella loro sede, vedere la corrispondente posizione dall'interno della camera di cottura smontando i componenti come da procedura al punto 5.2.1, per il rimontaggio seguire la procedura al punto 5.2.2.

T64E TT96E

- Rimuovere il pannello posteriore (fig. 38 part. T)
- Solo per il TT96E rimuovere il carter interno (fig. 38 part. S), scollegare elettricamente il ventilatore e rimuovere la staffa con il ventilatore svitando le 3 viti fissaggio (fig. 38 part. K-Z)
- Scollegare il motore ed i faston del sensore termico
- **Scollegare i terminali delle resistenze utilizzando una seconda chiave sul controdado come antirotazione per evitare la forzatura del terminale.**

NOTA: Eventuali forzature dei terminali delle resistenze in fase di collegamento/scollegamento dei cavi elettrici compromettono irrimediabilmente tutto il gruppo di resistenze!

- Togliere i pannelli di contenimento lana
- Rimuovere il pannello posteriore camera di cottura svitando le viti di fissaggio.
- Portarsi su di un piano di lavoro.
- Sostituire la resistenza danneggiata.
- Eseguire le operazioni inverse per il rimontaggio.

5.7 SOSTITUZIONE DEL DISPLAY TFT

Eseguite le operazioni al punto 5.1, per la sostituzione del Display TFT o quadro comandi procedere come segue:

- Smontare la staffa (fig.35 part. A)
- Montare lo schermo calore (fig.35 part. B)
- Svitare le viti di fissaggio quadro comandi (fig.21 part.H).
- Scollegare i connettori del Display.
- Sostituire il quadro comandi
- Togliere i 3 dadi (fig.21 part.I) e sostituire il Display.
- Eseguire le operazioni inverse per il rimontaggio, prestando attenzione di collegare i connettori correttamente.

NOTA: Eseguire la procedura di "Default di fabbrica" della centralina come da punto 5.18.

5.8 SOSTITUZIONE DELLA TASTIERA QUADRO COMANDI

I tasti del quadro comandi sono incorporati nella scheda Display. Per la sostituzione della scheda Display eseguire le operazioni al punto 5.6.

5.9 SMONTAGGIO E MONTAGGIO NASTRO

Eseguite le operazioni al punto 5.1, per lo smontaggio ed il montaggio del nastro procedere come segue:

- Sfilare il nastro trasportatore dalla camera di cottura eseguendo le operazioni indicate nel punto 5.2.1, porlo su di un piano di lavoro dotati di una pinza a becchi lunghi.

5.9.1 SMONTAGGIO NASTRO

- Eseguite le operazioni al punto 5.1, per lo smontaggio del nastro procedere come segue:
- Fare scorrere il nastro fino a che la giunzione arrivi nella parte superiore centrale.
- Comprimerne il nastro dal lato opposto a quello con l'albero motore (fig.22).
- Solo per **T64E T75E:** con la pinza fare scorrere lateralmente sulle maglie i tubetti di giunzione (fig.23).
- Sganciare le maglie di giunzione con l'ausilio di pinza.
- Togliere la compressione all'estremità del nastro.
- Sfilare il nastro

5.9.2 MONTAGGIO NASTRO

- Eseguite le operazioni al punto 5.1, per il montaggio del nastro procedere come segue:
- Infilare il nastro dal verso voluto, prestando attenzione che la parte superiore rimanga liscia e che le estremità laterali a forma di gancio non vadano mai dal verso in cui tendono ad agganciarsi (fig.27).
- Avvicinare le estremità del nastro nella parte superiore centrale verificando attentamente che le ruote dentate all'estremità con l'albero motore e le ruote di rinvio all'estremità opposta aggancino il nastro in maniera corretta.
- Comprimerne il nastro dal lato opposto a quello con l'albero motore (fig.22).

NOTA: Le rotelle del nastro non devono mai essere in corrispondenza delle giunzioni.

T64E T75E: Prendere una delle maglie di giunta laterali e dopo avere osservato come sono montate le estremità del nastro (fig.24a) agganciare prima la parte laterale esterna e poi quella interna eventualmente aiutandosi con la pinza a becchi lunghi.

- Ripetere l'operazione per la maglia del lato opposto.

- Agganciare i pezzi intermedi (fig.25), e con l'ausilio della pinza raddrizzare le maglie che si fossero deformate.
- Inserire i tubetti nelle maglie, posizionarli al centro della giunzione e schiacciarli alle due estremità (fig.26), verificando che non scorrano.

TT96E TT98E: Prendere una delle maglie di giunta laterali e dopo avere osservato come sono montate le estremità del nastro (fig.24b) agganciare prima la parte laterale esterna e poi quella interna eventualmente aiutandosi con la pinza a becchi lunghi.

- Ripetere l'operazione per la maglia del lato opposto.
- Agganciare i pezzi intermedi e con l'ausilio della pinza raddrizzare le maglie che si fossero deformate.
- Controllare che il nastro sia piano, eventuali segmenti di nastro deformati sono da raddrizzare.
- Togliere la compressione all'estremità del nastro.
- Verificare manualmente che il nastro scorra bene.
- Rimontare il nastro trasportatore nella sua sede all'interno della camera di cottura e tutti gli altri componenti eseguendo le operazioni del punto 5.2.2

ATTENZIONE! Verificare che il senso di marcia del nastro sia come quello indicato in fig.27, le estremità laterali a forma di gancio non devono mai andare dal verso in cui tendono ad agganciare, perché oltre a rovinare il nastro diventano estremamente pericolose in quanto potrebbe facilmente agganciare eventuali lembi di abiti, arti, anelli, bracciali ecc.

ATTENZIONE! Per evitare cigolii lubrificare il nastro con un velo di olio spray, esclusivamente di tipo Omologato per alimenti, che deve essere spruzzato in minima quantità ad apparecchiatura spenta e fredda esclusivamente sulle due parti di nastro all'esterno della camera di cottura, spruzzandolo particolarmente sulle rotelle alle due estremità del nastro. L'operazione deve essere eseguita prestando la massima attenzione alle specifiche di pericolosità quali rischio di infiammabilità esplosione od altro che devono essere riportati sulla bomboletta.

5.9.3 INVERSIONE SENSO DI ROTAZIONE NASTRO TRASPORTATORE

-Eseguite le operazioni al punto 5.1, per l' inversione del senso di rotazione del nastro procedere come segue:

- Sfilare il nastro trasportatore dalla camera di cottura eseguendo le operazioni indicate nel punto 5.2.1, smontare il nastro eseguendo le operazioni al punto 5.9.1, girare il nastro dal verso voluto e montarlo seguendo le operazioni al punto 5.9.2.

T75E: Aprire il pannello porta componenti elettrici seguendo la procedura al punto 5.3.1

- Invertire sul motoriduttore i due fili di alimentazione, questo invertirà il senso di rotazione del motoriduttore.
- Chiudere il pannello porta componenti elettrici seguendo la procedura al punto 5.3.3.

- Staccare l'etichetta FRECCIA senso di marcia (fig.4) e riattaccarla dal verso opposto.

TT96E: vedere 3.2.11

Staccare l'etichetta FRECCIA senso di marcia (fig.4d) e riattaccarla dal verso opposto.

TT98E: Aprire il pannello laterale svitando le 2 viti di fissaggio (fig.16 part L)

- Invertire sul motoriduttore i due fili di alimentazione, questo invertirà il senso di rotazione del motoriduttore.

- Staccare l'etichetta con FRECCIA senso di marcia (fig.16 part.M) ed attaccare al suo posto la nuova etichetta in dotazione che si trova con il libretto istruzioni.

- Posizionare le soffianti rispettando la pallinatura dei componenti come riportato nella nuova etichetta (fig 16 part. M) seguendo le procedure al punto 5.2.1 e 5.2.2.

- Richiudere il pannello laterale avvitando le 2 viti di fissaggio (fig.16 part L).

T64E: Nel pannello comandi premere per alcuni secondi:

- tasto "Freccia su" per impostare senso di marcia ORARIO
- tasto "Freccia giù" per impostare senso di marcia ANTI-ORARIO

Staccare l'etichetta FRECCIA senso di marcia (fig.4c) e riattaccarla dal verso opposto.

ATTENZIONE! Verificare che il senso di marcia del nastro sia come quello indicato in fig.27, le estremità laterali a forma di gancio non devono mai andare dal verso in cui tendono ad agganciare, perché oltre a rovinare il nastro diventano estremamente pericolose in quanto potrebbe facilmente agganciare eventuali lembi di abiti, arti, anelli, bracciali ecc.

5.10 SOSTITUZIONE DEL VETRO TEMPERATO (ove previsto)

Eseguite le operazioni al punto 5.1, per la sostituzione del vetro temperato procedere nel seguente modo:

- Aprire il portello anteriore (fig.15 part.Q) e rimuovere le quattro viti di fissaggio pannello interno.
- Togliere il pannello interno e sostituire il vetro temperato.
- Eseguire le operazioni inverse per il rimontaggio.

5.11 SOSTITUZIONE MOTORE O VENTOLA DI COTTURA

Eseguite le operazioni al punto 5.1 per la sostituzione del motore o della ventola procedere come segue:

T64E T75E TT96E

- Rimuovere il pannello posteriore (fig. 38 part. T)
- Solo per il TT96E rimuovere il carter interno (fig. 38 part. S), scollegare elettricamente il ventilatore e rimuovere la staffa con il ventilatore svitando le 3 viti fissaggio (fig. 38 part. K-Z)
- Scollegare il motore ed i faston del sensore termico se presente
- **Solo per T64E e TT96E scollegare i terminali delle resistenze utilizzando una seconda chiave sul controdamo come antirotazione per evitare la forzatura del terminale.**

NOTA: Eventuali forzature dei terminali delle resistenze in fase di collegamento/scollegamento dei cavi elettrici compromettono irrimediabilmente tutto il gruppo di resistenze!

- Togliere i pannelli di contenimento lana svitando le viti di fissaggio.
- Scostare la coibentazione e smontare il pannello posteriore camera di cottura svitando le viti di fissaggio.

NOTA: SOLO PER TT96E PRIMA DI EFFETTUARE LA RIMOZIONE DELLE VENTOLE ASSICURARSI DI AVER ANNOTATO IL VERSO DELLE PALE, AL FINE DI POTER RIPRISTINARE LO STATO INIZIALE.

- Portarsi su di un piano di lavoro, raddrizzare il lamierino antisvitamento (solo su T75E) e togliere la vite sinistra al centro della ventola di cottura.
- Sfilare la ventola con l'ausilio di un estrattore

NOTA: La vite sinistra per essere allentata deve essere ruotata in senso orario; la ventola senza estrattore non esce dalla sua sede.

- Se deve essere sostituita solo la ventola eseguire le operazioni inverse per il rimontaggio.

- Per smontare il motore togliere i quattro dadi sui piedi del motore e sfilarlo.
- Eseguire le operazioni inverse per il rimontaggio prestando la massima attenzione che la guarnizione che striscia sull'albero del motore sia rimontata correttamente e che non faccia forzare la rotazione del motore, accertarsi inoltre che le parti coniche di albero motore e ventola siano perfettamente pulite e lisce.

NOTA: Prima dell'avviamento verificare che il motore giri liberamente altrimenti potrebbe danneggiarsi.

- Ripristinare la parte di coibentazione eventualmente danneggiata ed isolarla con nastro adesivo in alluminio per alte temperature.
- Eseguire le operazioni inverse per il rimontaggio.

NOTA: Controllare che il senso di rotazione delle ventole sia quello stampigliato sul pannello adiacente.

TT98E: Rimuovere il pannello posteriore (fig. 38 part. T) e il carter interno (fig. 38 part. S).

- Scollegare i collegamenti elettrici.
- Scollegare elettricamente il ventilatore e rimuovere la staffa con il ventilatore svitando le 3 viti fissaggio (fig. 38 part. K-Z)
- Rimuovere il pannello posteriore camera di cottura svitando le viti di fissaggio.
- Portarsi su di un piano di lavoro.

NOTA: PRIMA DI EFFETTUARE LA RIMOZIONE DELLE VENTOLE, ASSICURARSI DI AVER ANNOTATO L'ESATTA POSIZIONE DELLE STESSE, AL FINE DI POTER RIPRISTINARE LO STATO INIZIALE.

- Svitare la vite di fissaggio sul mozzo (Fig. 39 part A)
- Sostituire la ventola prestando la massima attenzione che venga rimontata con POSIZIONE E VERSO DELLA PRECEDENTE e che la distanza fra il mozzo della ventola ed il fondello portamotore sia quella riportata in Fig 39
- Per la sostituzione del motore, dopo aver eseguito le operazioni di smontaggio ventola, procedere come segue:

- Rimuovere le due viti di fissaggio motore (Fig. 39 part. B)
- Allentare la fascia di bloccaggio motore posteriore (fig.39 part.C).
- Sostituire il motore.

- Riavvitare fino in fondo le due viti di fissaggio motore (Fig. 39 part. B) e poi serrare i dadi (Fig. 39 part. G) comprimendo al minimo le rondelle spaccate sottostanti (Fig. 39 part. H) in modo da evitare un'eccessiva deformazione del fondello portamotore.

- Eseguire le operazioni inverse per il rimontaggio.

NOTA: Controllare che il senso di rotazione delle ventole sia quello riportato sul pannello posteriore della camera di cottura (fig. 39 part. D e E).

NOTA: Nel caso di sostituzione del motore provvisto di sensore termico (T64E: Tav.C part.30 – TT96E: Tav.D part.46 - TT98E: Tav.B part.51), ricordarsi di rimontarlo e di ripristinare i collegamenti elettrici.

5.12 SOSTITUZIONE VENTILATORE (ove previsto)

Eseguite le operazioni al punto 5.1, per la sostituzione del ventilatore di raffreddamento procedere come segue:

TT96E TT98E

Il ventilatore è disposto nella parte posteriore

- Rimuovere il pannello posteriore (fig. 38 part. T) e il carter interno (fig. 38 part. S).
- Scollegare i collegamenti elettrici.
- Rimuovere la staffa porta ventola svitando le 3 viti fissaggio (fig. 38 part. K-Z).
- Sostituire il ventilatore.
- Eseguire le operazioni inverse per il rimontaggio.

NOTA: controllare che il senso di rotazione sia quello riportato sul pannello (fig. 38 part U).

T64E

Nel T64E il ventilatore è disposto all'interno del quadro porta componenti e posizionato in modo da spingere aria verso il vano motore.

- Togliere il pannello posteriore svitando le viti di fissaggio.
- Accedere al vano porta componenti elettrici svitando le 2 viti laterali di fissaggio e ruotando il pannello laterale.
- Scollegare i faston che collegano il ventilatore.
- Svitare e togliere le 2 viti di fissaggio posteriori del ventilatore
- Allentare le 2 viti di fissaggio anteriori e spostare il ventilatore verso la parte posteriore del forno.
- Sostituire il ventilatore
- Eseguire le operazioni inverse per il rimontaggio.

NOTA: Accertarsi che il ventilatore sia posizionato in modo da spingere aria verso il vano motore.

5.13 SETTAGGIO TEMPERATURE GRADI CENTIGRADI /FAHRENHEIT

Vedere paragrafo 3.2.16.

5.14 REGOLAZIONE CONTRASTO SCHERMO

Funzionalità non prevista.

5.15 SOSTITUZIONE DELLA SPINA DI TRASCINAMENTO NASTRO

Il trascinamento dell'albero del nastro avviene tramite una spina di sicurezza, calibrata per spezzarsi nell'eventualità di sforzi di trascinamento anomali, (all'interno del quadro portamotoreduttore viene data in dotazione una spina di ricambio); è buona norma avere a disposizione delle spine di ricambio.

Eseguite le operazioni al punto 5.1, per sostituire la spina procedere come segue:

- Sfilare la copertura giunto nastro (fig.16 part.U) svitando la vite che la blocca (fig.16 part.X).

- Allineare i fori del giunto e dell'albero del nastro e sfilare la spina spezzata.
- Inserire la nuova spina (fig.16 part.S).
- Eseguire le operazioni inverse per il rimontaggio.

ATTENZIONE! Utilizzare esclusivamente spine di ricambio originali, sono realizzate in materiale speciale apposto per garantire la rottura in caso di sollecitazioni anomale.

Nel caso di utilizzo di materiale diverso si corre il grave rischio di essere trascinati dalla rete.

5.16 SOSTITUZIONE PRESSOSTATI (Solo TT96E e TT98E)

Il forno è dotato di due pressostati indipendenti, uno per il lato destro (fig.36 part.Q) ed uno per il lato sinistro del forno (fig.36 part.P). In caso di mancanza di ventilazione dal lato corrispondente disattiverà le resistenze (se viene riscontrata anomalia nella temperatura del CIELO concentrare le ricerche nella parte sinistra del forno, se viene riscontrata anomalia nella temperatura della PLATEA concentrare le ricerche nella parte destra).

Eseguite le operazioni al punto 5.1, per la sostituzione procedere come segue:

- Aprire il pannello porta componenti dal lato interessato seguendo la procedura al punto 5.3.1.
- Scollegare i collegamenti elettrici ed il tubo dell'aria
- Sostituire il pressostato.
- Eseguire le operazioni inverse per il rimontaggio, prestando attenzione di collegare correttamente il componente.

5.17 PROCEDURA DI "RESET"

Nel caso si rilevino anomalie nel funzionamento dell'elettronica o quando si sostituisce una delle schede elettroniche è opportuno procedere con l'operazione "reset".

T75E-TT96E-TT98E

L'operazione di RESET è utile per ripristinare alcuni parametri ai valori di default iniziali. Si differenzia dall'operazione di "DEFAULT DI FABBRICA", descritta di seguito, dal fatto che mantiene inalterati un set di parametri relativi alla configurazione attuale, cioè non altera i parametri relativi alla lingua, all'ora, alla data, al modello impostato e alla versione del nastro, ne tantomeno vengono eliminati eventuali programmi di cottura memorizzati.

Per eseguire la procedura di RESET premere il tasto MENU, selezionare ASSISTENZA e premere "OK", poi selezionare RESET e confermare per avviare la procedura. Nel display viene visualizzata la richiesta di conferma a cui bisogna rispondere premendo "OK" se si accetta o "RETURN" per annullare l'operazione.

NOTA: Per visualizzare la configurazione corrente dell'attrezzatura visualizzare la scheda INFO presente sotto il menu ASSISTENZA.

T64E

Ad attrezzatura spenta con interruttore generale (fig.29b part.E) in posizione "0" premere **contemporaneamente i tasti "Freccia destra" + "Freccia sinistra"** (fig.29b part.14 e 15) e mantenendoli premuti accendere l'interruttore generale (fig.29b part.E) portandolo in posizione "1". Si genera un reset generale che riporta i parametri ai valori di default. Tutte le impostazioni vengono riportate a quelle di fabbrica.

5.18 PROCEDURA "DEFAULT DI FABBRICA"

(solo per T75E-TT96E-TT98E)

Nel caso si rilevino anomalie nel funzionamento dell'elettronica, procedere con la procedura di RESET descritta in 5.18. **Solo nel caso in cui le anomalie non venissero risolte o nei casi di sostituzione del DISPLAY LCD effettuare la procedura "DEFAULT DI FABBRICA".**

La procedura in oggetto riporta la centralina ad una condizione iniziale, tutti i dati contenuti al suo interno vengono eliminati, compresi i dati di configurazione del forno (modello, ecc..). L'operazione di default lancerà una routine di configurazione guidata che permette la riconfigurazione corretta dell'apparecchiatura.

La procedura guidata chiede l'inserimento dei seguenti dati:

- lingua
- data/ora
- modello (vedere targa matricola fig. 2)
- versione velocità del nastro (standard o veloce)
- numero di matricola

ATTENZIONE! Se non si ha conoscenza esatta di solo uno dei dati precedenti NON eseguire la procedura!! Contattare l'assistenza tecnica della Casa Costruttrice.

ATTENZIONE! Eventuali Programmi presenti in memoria verranno eliminati. Eseguire la procedura "ESPORTA USB" descritta in 3.6.7 qualora sia necessario salvare i programmi. Una volta eseguita la procedura di DEFAULT sarà possibile reinserire i programmi salvati con la procedura "IMPORTA USB" descritta in 3.6.7

Per avviare la procedura premere il tasto MENU, selezionare ASSISTENZA e premere "OK" per entrare, selezionare DEFAULT DI FABBRICA e confermare. Nel display viene visualizzata la richiesta di conferma a cui bisogna rispondere premendo "OK" se si accetta o RETURN per annullare l'operazione.

Confermando, seguiranno le schermate di configurazione. Usare i tasti freccia su/giù per selezionare l'impostazione desiderata, premere "OK" per confermare. Al termine dei dati richiesti si verrà reindirizzati alla schermata iniziale.

Eseguire a questo punto un RESET come descritto in 5.18.

NOTA: Per visualizzare la configurazione corrente dell'attrezzatura visualizzare la scheda INFO

5.19 SMANTELLAMENTO

Al momento dello smantellamento dell'apparecchiatura o dei ricambi, occorre separare i vari componenti per tipologia di materiale e provvederli poi allo smaltimento in conformità a leggi e norme vigenti.



La presenza di un contenitore mobile barrato segnala che all'interno dell'Unione Europea i componenti elettrici sono soggetti a raccolta speciale alla fine del ciclo di vita. Oltre che al presente dispositivo, tale norma si applica a tutti gli accessori contrassegnati da questo simbolo. Non smaltire questi prodotti nei rifiuti urbani indifferenziati

5.20.1 RISOLUZIONE DEI PROBLEMI T64E

ANOMALIE	CAUSE	RIMEDI
Azionando l'interruttore di rete il quadro comandi non si accende	<p>Manca la tensione di rete</p> <p>Cavo di collegamento o spina difettosi</p> <p>Fusibile bruciato</p> <p>Scheda elettronica guasta</p>	<p>Controllare che alla presa dove è allacciata l'apparecchiatura ci sia tensione.</p> <p>Sistemare il cavo di collegamento e la spina.</p> <p>Sostituire il fusibile</p> <p>Sostituire la scheda elettronica</p>
Azionando l'interruttore di rete il quadro comandi si accende e la temperatura rilevata è 573	<p>Non arriva il segnale dalla termocoppia alla scheda elettronica</p> <p>Termocoppia guasta</p>	<p>Controllare che la connessione sia efficace, il cavo compensato sia integro e collegato alla termocoppia.</p> <p>Sostituire la termocoppia</p>
<p>Visualizzazione allarme ALL1:</p> <ul style="list-style-type: none"> - la ventola di cottura si ferma - superamento temperatura massima di sicurezza - sovratemperatura vano motori 	<p>Eccessivo carico sul motore ventola di cottura</p> <p>Anomalia del controllo elettronico.</p> <p>Termostato di sicurezza guasto</p> <p>Inefficacia della ventola di raffreddamento</p> <p>Intervento termica integrata nella ventola di raffreddamento</p>	<p>Verificare che l'abero motore giri liberamente ed eventualmente rimuovere la causa del carico anomalo</p> <p>Risolvere l'anomalia e dopo il raffreddamento ripristinare il pulsantino del termostato di sicurezza</p> <p>Sostituire il termostato di sicurezza</p> <p>Verificare che la ventola di raffreddamento funzioni correttamente e che la ventilazione sia efficace; le griglie di aspirazione aria di raffreddamento devono essere pulite e non deve essere aspirata aria calda</p> <p>Attendere che la termica si ripristini automaticamente e indagare sulla causa del suo intervento.</p>
Allarme termocoppie (ALL2)	<p>Non arriva il segnale dalla termocoppia alla scheda di potenza</p> <p>Termocoppia guasta</p>	<p>Controllare che la connessione sia efficace, il cavo compensato sia integro.</p> <p>Sostituire la termocoppia</p>
Segnalazione sovratemperatura quadro elettrico (ALL3)	Inefficacia della ventola di raffreddamento	Verificare che la ventola di raffreddamento funzioni correttamente, aspirando aria dall'interno del quadro elettrico e che la ventilazione sia efficace; le griglie di aspirazione aria di raffreddamento devono essere pulite e non deve essere aspirata aria calda
Mancato avviamento motore ventola cottura	Condensatore guasto	Sostituire il condensatore
Anomalie del controllo elettronico	<p>Scheda elettronica guasta</p> <p>Tastiera guasta</p>	<p>Sostituire la scheda elettronica</p> <p>Sostituire la tastiera</p>

5.20.2 RISOLUZIONE DEI PROBLEMI T75E

ANOMALIE	CAUSE	RIMEDI
Azionando l'interruttore di rete il quadro LCD non si accende	Manca la tensione di rete Cavo di collegamento o spina difettosi Fusibile bruciato Scheda con quadro LCD guasto	Controllare che alla presa dove è allacciata l'apparecchiatura ci sia tensione. Sistemare il cavo di collegamento e la spina. Sostituire il fusibile Sostituire il quadro LCD
Azionando l'interruttore di rete il quadro LCD si accende e la temperatura rilevata è 699	Non arriva il segnale dalla termocoppia alla scheda elettronica Termocoppia guasta	Controllare che la connessione sia efficace, il cavo compensato sia integro e collegato alla termocoppia. Sostituire la termocoppia
Dopo l'installazione il forno non arriva a set point o non riesce a mantenere la temperatura	Funzione Economy inserita	Disinserire l'economy
Allarme superamento temperatura massima di sicurezza	Anomalia del controllo elettronico. Termostato di sicurezza guasto	Risolvere l'anomalia e dopo il raffreddamento ripristinare il pulsantino del termostato di sicurezza Sostituire il termostato di sicurezza
Allarme ventola ferma	Eccessivo carico sul motore ventola di cottura Inefficacia del raffreddamento motore ventola di cottura	Verificare che l'abero motore giri liberamente ed eventualmente rimuovere la causa del carico anomalo Verificare che la presa d'aria posteriore sia libera e che la ventolina sul motore sia efficace
Mancato avviamento motore ventola cottura	Condensatore guasto	Sostituire il condensatore
Allarme nastro fermo	Sensore di controllo della velocità di rotazione del nastro inefficace Motoriduttore guasto	Ripristinare o sostituire il sensore Sostituire il motoriduttore
Anomalie del controllo elettronico	Errato trasferimento di dati Scheda elettronica guasta Tastiera guasta	Eseguire il Reset generale e poi ripristinare i parametri software per il gas di alimentazione Sostituire la scheda elettronica Sostituire la tastiera
Segnalazione sovratemperatura quadro elettrico	Inefficacia della ventola di raffreddamento posteriore Inefficacia della ventola di raffreddamento quadro elettrico (ove prevista)	Verificare che la ventilazione prodotta dalla ventola di raffreddamento posteriore sia efficace e che raggiunga il quadro elettrico Verificare efficazione della ventola di raffreddamento quadro elettrico (ove prevista)

5.20.3 RISOLUZIONE DEI PROBLEMI TT96E -TT98E

ANOMALIE	CAUSE	RIMEDI
Azionando il pulsante di accensione il display LCD non si accende	<p>Fungo di emergenza azionato</p> <p>Manca la tensione di rete</p> <p>Cavo di collegamento o spina difettosi</p> <p>Fusibili bruciati (F1, F2)</p> <p>Scheda con display LCD guasta</p> <p>Contattore generale difettoso</p>	<p>Sganciare il pulsante a fungo di emergenza</p> <p>Controllare che alla presa dove è allacciata l'apparecchiatura ci sia tensione.</p> <p>Sistemare il cavo di collegamento e la spina.</p> <p>Controllare i fusibili e sostituire quelli danneggiati</p> <p>Sostituire la scheda LCD</p> <p>Controllare integrità contattore generale</p>
Azionando il pulsante di accensione il display LCD tenta l'accensione ma poi si spegne	<p>Connessioni relè scheda slave non corrette</p> <p>Relè TEMPORIZZATORE scheda slave incollato</p>	<p>Controllare che i morsetti di connessione dei relè della scheda slave lato opposto motoriduttore siano ben innestati nello zoccolo e nella giusta posizione</p> <p>Controllare integrità relè sulla scheda slave lato opposto motoriduttore. Eventualmente sostituire scheda elettronica.</p>
Azionando il pulsante di accensione la ventola di raffreddamento posteriore non si avvia	Condensatore guasto	Sostituire il condensatore
Allo START del forno la centralina LCD sembra funzionare correttamente ma i motori delle ventole non partono	Relè VENTOLA scheda slave guasto	Controllare integrità relè della scheda slave lato opposto motoriduttore. Eventualmente sostituire scheda elettronica.
Dopo l'installazione il forno non arriva a setpoint o non riesce a mantenere la temperatura	Funzione ECO STANDBY inserita	Disinserire la funzione ECO STANDBY.
Allarme superamento temperatura massima di sicurezza	<p>Anomalia del controllo elettronico.</p> <p>Termostato di sicurezza guasto</p>	<p>Risolvere l'anomalia in generale (valutare per primo l'integrità del relè BRUCIATORE). Dopo il raffreddamento ripristinare il pulsantino del termostato di sicurezza e ritentare. Eventualmente sostituire scheda elettronica.</p> <p>Sostituire il termostato di sicurezza</p>
Allarme sovratemperatura vano motori	<p>Inefficacia della ventola di raffreddamento posteriore</p> <p>Intervento termica integrata nella ventola di raffreddamento</p>	<p>Verificare che la ventola di raffreddamento posteriore funzioni correttamente e che la ventilazione sia efficace</p> <p>Attendere che la termica si ripristini automaticamente e indagare sulla causa del suo intervento.</p>

Allarme motori ventole di cottura	Eccessivo carico sul motore ventola di cottura Condensatore installato con valore in uF non corretto	Verificare che l'albero motore giri liberamente ed eventualmente rimuovere la causa del carico anomalo Verificare valore corretto del condensatore installato, eventualmente sostituirlo.
Mancato avviamento di un motore ventola di cottura	Condensatore guasto	Sostituire il condensatore
Allarme nastro fermo	TT98E - Sensore di controllo della velocità di rotazione del nastro inefficace TT96E – Scheda azionamento motore bushless guasta Motoriduttore guasto	TT98E - Ripristinare o sostituire il sensore TT96E – Sostituire scheda azionamento motore bushless Sostituire il motoriduttore
Anomalie del controllo elettronico	Errato trasferimento di dati Scheda elettronica slave guasta	Eseguire Reset. Controllare affidabilità del collegamento del bus dati (cavo RS-485) assicurandosi della bontà del collegamento della schermatura Sostituire la scheda elettronica
Allarme termocoppie	Non arriva il segnale dalla termocoppia alla scheda di potenza Termocoppia guasta	Controllare che la connessione sia efficace, il cavo compensato sia integro. Sostituire la termocoppia
Segnalazione pressostato	Pressostato incollato	A forno spento valutare integrità del pressostato poi il collegamento sia elettrico che pneumatico quindi procedere con la sostituzione dei componenti danneggiati
Segnalazione sovratemperatura quadro elettrico	Inefficacia della ventola di raffreddamento posteriore	Verificare che la ventilazione prodotta dalla ventola di raffreddamento posteriore sia efficace e che raggiunga il quadro elettrico
Allarme anomalia spegnimento forno	Il forno è stato spento in maniera anomala tramite il pulsante a fungo di emergenza Buco di tensione della rete elettrica Calo di tensione della rete elettrica dovuta al contesto dell'applicazione	A meno della reale necessità di intervento sul fungo di emergenza per mettere in sicurezza l'attrezzatura, istruire l'operatore sul corretto spegnimento del forno Trascurare questa segnalazione poiché l'errore è dovuto ad una causa esterna. Valutare se per qualche motivo il contesto di installazione del forno può provocare un calo di tensione tale da far spegnere il forno in maniera anomala (es: celle frigorifere, compressori allo spunto, ecc...) ed eliminare la causa

Il forno 30 minuti dopo lo STOP spegne le ventole di cottura e la ventola di raffreddamento ma non si spegne.	Relè TEMPORIZZATORE scheda slave guasto	Controllare integrità relè sulla scheda slave lato opposto motoriduttore. Eventualmente sostituire scheda elettronica.
Il forno 30 minuti dopo lo STOP spegne le ventole di cottura ma non inizia la procedura di shutdown dell'elettronica	Timer accensione abilitato Presenza di un tempo aggiuntivo di funzionamento per la ventola di raffreddamento nei parametri nascosti	Con Timer accensione abilitato l'attrezzatura rimane vigile per successiva accensione Controllare nei parametri nascosti il parametro "Autoshutdown".
Il forno cuoce troppo	Anomalia termocoppie	Controllare posizione, pulizia e stato delle termocoppie

6 CATALOGO RICAMBI

Indice delle tavole:

Tav.A	Assieme T75/E.
Tav.B	Assieme TT98/E.
Tav.C	Assieme T64/E.
Tav.D	Assieme TT96/E.
Tav.E-F-G-H	Schema elettrico T75/E.
Tav.I	Schema elettrico TT98/E.
Tav.L-M	Schema elettrico T64/E.
Tav.N	Schema elettrico TT96/E.

INDICAZIONE PER L'ORDINAZIONE DELLE PARTI DI RICAMBIO

Per le ordinazioni delle parti di ricambio devono essere comunicate le seguenti indicazioni:

- Tipo apparecchiatura
- Numero di matricola
- Denominazione del pezzo
- Quantità occorrente

INDEX

01 TECHNICAL SPECIFICATIONS	2
02 INSTALLATION	2
03 OPERATION	3
04 ORDINARY MAINTENANCE	10
05 EXTRAORDINARY MAINTENANCE	11
06 SPARE PARTS CATALOG	16

Congratulations on the purchase of this exclusive Made in Italy device. You chose the equipment that combines the best technical qualities with maximum ease of use. We wish you the greatest satisfaction.

Note:

This manual is printed in six different languages. Original instructions in Italian and translations of the original instructions in English, French, German, Spanish and Arabic.

For better clarity and reading this manual, it could be provided in several separate parts and can be sent by mail by contacting the Manufacturer.

WARRANTY

Rules and regulations

Warranty only covers the replacement free to factory of pieces eventually broken or damaged because of faulty materials or manufacture.

Warranty does not cover any damages caused by third party transport or due to incorrect installation or maintenance, or due to carelessness. Furthermore, warranty does not cover glass components, electrical components, accessories and whatever depends on normal wear and deterioration of both the system and its accessories; nor does it cover labour costs involved in replacing pieces covered by warranty

Warranty ends in case of non-compliance with payments and for any elements that may be repaired, modified or disassembled, even in part, without prior written consent. For technical service during the warranty period, please send a written request to the local concessionary agent or directly to the Sales Department.

WARNING

This word indicates a danger, and will be employed every time the safety of the operator might be involved.

NOTE

This word indicates the need for caution, and will be employed to call attention to operations of primary importance for correct and long-term operation of the appliance.

DEAR CUSTOMER

Before using the appliance, please read this user manual.

Oven safety devices should always be maintained in a proper state of efficiency, to ensure the operator's safety.

This user manual intends to illustrate use and maintenance of the appliance. For this reason, the operator is advised to follow the instructions given below.

The manufacturer reserves the right to make improvements to the product and manual, without necessarily updating existing products and manuals.

WARNING!

- 1 - **The following instructions are provided for your safety**
- 2 - **Please read them carefully before installing and using the oven.**
- 3 - **Keep this user manual in a safe place for future consultation by the operators.**
- 4 - **Installation must be carried out in accordance with the Manufacturer's instructions by qualified and licensed staff.**
- 5 - **This appliance must only be employed for the purposes for which it was designed, that is to say, according to the model, to cook pizza and similar food products. This appliance is intended to be used for commercial applications, for example in kitchens of restaurants, canteens, hospitals and in commercial enterprises such as bakeries, butcheries, etc., but not for continuous mass production of food. It is prohibited to bake products containing alcohol. Any other use can be classed as improper.**
- 6 - **The appliance is for institutional use only, and must only be operated by a qualified professional user who has been trained to use it. The appliance is not intended for use by people (including children) with reduced physical, sensory or mental capabilities or who lack experience or training. Children should be supervised to ensure they do not play with the appliance.**
- 7 - **When carrying out repairs, always contact one of the Manufacturer's authorized service centers and request that original spare parts be used.**
- 8 - **Failure to comply with the above may compromise the safety of the oven.**
- 9 - **In the event of breakdown or malfunction always disconnect the appliance, and do not attempt to make adjustments or repairs yourself.**
- 10 - **Should the appliance be sold or transferred to another owner, or should the current owner change his premises and wish to install the appliance elsewhere, always ensure that this manual remains with the appliance, so that it can be consulted by the new owner and/or the person carrying out installation.**
- 11 - **In the interests of risk prevention, if the connection cable is damaged in any way, it must be replaced by a technical assistance service approved by the manufacturer.**
- 12 - **During installation, should there be any disturbance to equipment sharing the same power supply source, make sure that the impedance $Z_{MAX} = 0,01 \Omega$ at the interface point and that the service current capacity is correctly sized for appliance emissions to conform to EN 61000-3-11 and EN 61000-3-12 standards and subsequent modifications.**

1 TECHNICAL SPECIFICATIONS

1.1 DESCRIPTION OF THE APPLIANCE

The oven comprises a baking chamber through which runs a conveyor belt carrying the product, which is cooked by a jet of air heated by electrical heating elements; it is fitted with electronic temperature regulation at the top and bottom, a safety thermostat, and a bottom-hinged door.

The internal and external structure is in stainless steel plate, while the mesh conveyor belt carrying the product to be cooked is made of stainless steel.

Up to three baking chambers can be positioned one on top of the other, and each one is fully independent.

The baking chamber/s is/are for the T75E - TT96E - TT98E models and sustained by four steel supports mounted on wheels. The T64E model is sustained by locked steel support doors mounted on wheels.

1.2 APPLIED DIRECTIVES

This appliance complies with the following regulations:

- Low Voltage Directive 2014/35/EU (pursuant to 2006/95/EC)
- Directive EMC 2014/30/EU (pursuant to 2004/108/C E)

1.3 WORKPLACES

The appliance is programmed by the operator using the control panel on the front of the oven, and must be attended to while operated.

The glazed door (T75E - TT96E - TT98E) is located at the front of the oven.

1.4 ACCESSORIES

The following accessories are available:

- Swinging loading or unloading doors
- Loading roller (for T64E)
- Thick mesh for direct baking of low-moisture doughs or for grilling vegetables (for TT98E).

Only for T75E - TT96E - TT98E:

- Fast belt.
- Card for on-line connection

1.5 TECHNICAL DATA (See TAB.1)

1.6 DIMENSIONS AND WEIGHTS (see Fig.1)

1.7 IDENTIFICATION

When communicating with the manufacturer or service center, always give the oven SERIAL NUMBER, which can be found on the plate fixed as shown in fig.2.

1.8 LABELLING

The oven is provided with warning labels at the points indicated (fig.4a T75E, fig. 4b TT98E, fig. 4c T64E, fig. 4d TT96E).

1.9 NOISE

This appliance is a piece of technical working equipment which normally, with the operator in position (fig. 6 part A), does not exceed a noise emissions threshold of 74 dB (A) (single baking chamber configuration).

2 INSTALLATION

NOTE: the manufacturer declines all responsibility in the event of failure to comply with safety regulations.

2.1 TRANSPORT AND SHIPPING

The oven is generally delivered by transport vehicle, packed in cardboard boxes and fastened with belts to wooden pallets (fig. 3). It must be lifted at the points indicated by the arrows.

2.2 LIFTING AND MOVEMENT

NOTE: On receiving the oven it is advisable to check its conditions and quality.

Lift the equipment using only the 4 brackets provided: 2 brackets to hook the front part (fig. 5a part. E) and 2 brackets for the rear part (fig. 5a part. F). The brackets are mounted in the oven each by the screws already present on the appliance (2 screws each bracket for T64E and 4 screws each bracket for T75E TT96E TT98E) in order to access the screws for the front brackets, open the front door of the oven.

WARNING! The oven must not be transported manually.

Position the appliance in a suitably hygienic, clean, dry and dust-free area, making sure that it is stable.

Remove the 4 brackets (fig. 5a part. E and F) and refit the screws.

Packaging materials must be disposed of in compliance with current regulations; always make sure that plastic materials are sent to safe places, to avoid any danger of asphyxia, particularly for children. At the end of the

appliance's working life it must be disposed of at legally authorized recycling plants.

2.3 ENVIRONMENTAL SPECIFICATIONS

To ensure that the oven operates properly, it is advisable to comply with the following limits:

Working temperature: +5°C ÷ +40°C

Relative humidity: 15% 95%

2.4 POSITIONING, ASSEMBLING AND MAINTENANCE AREAS

WARNING! When positioning, assembling and installing the oven, the following specifications have to be complied with:

- Laws and standards in force regarding the installation of electrical appliances.
- Directives and indications issued by the electricity supply network.
- Local building and fire-prevention laws.
- Accident prevention regulations.
- Regulations in force of electrical engineering standards.

WARNING! The appliance must be installed on a firm and levelled surface, perfectly leveled. The equipment must never come into contact with flammable or combustible materials.

After unloading, the appliance must be positioned in a well-aired and illuminated room, with adequate ducting, at a minimum distance of 50cm from the rear wall and 80cm from the right and left side walls (fig.6).

These minimum distances are essential to guarantee access to the emergency button (where present) and to guarantee ducting of cooling air at the back; consider that for certain cleaning/maintenance operations, the distance needs to be greater than stated here and therefore, consider the possibility to be able to move the oven for the purpose of carrying out these operations.

NOTE: Place the oven so that draughts do not reach the openings to the baking chamber, where they could disturb the baking process.

WARNING! Air is sucked through the rear casing (T75E fig.11: central perforated area) (T64E - TT96E - TT98E: back area electric panel) and this must never be obstructed; take care not to insert thin tools, hair, clothing etc. through the holes so that they come into contact with the fan.- Remove the protective film from the outer panels of the oven, pulling it gently to remove all the adhesive. Should any adhesive remain on the oven, remove using kerosene or benzene.

T75E - TT96E -TT98E

- After removing the four round headed screws (fig.7 part A) on the bottom of the appliance, fit the four supports, each one fastened with four screws and washers (fig.7 part B), in the threaded holes provided on the base. Fit the nets-holder pocket in the front (fig.7 part.G) complete with front cover (fig.7 part.D) using 3 self-threading screws per side (fig.7 part.E); if necessary, it is possible to mount the nets-holder pocket in a higher position by drilling 4mm-diameter holes in the preparation notches (fig.7 part.F). Once the appliance has been moved into position lock it by pressing the brake lever (fig.7 part C) on each of the wheels down.

Any support that is not supplied by the manufacturer must be suitable to guarantee proper stability of the oven.

- After removing the four round head screws (fig.7 part.A) on the back of the device, the individual elements for the chosen configuration must be superimposed as specified in figure 5b, obligatorily fixing them all together in the rear part, each using the 2 brackets supplied (fig. 5a part. F) to be mounted using the corresponding pre-set holes.

- Fit the heat shield provided on each chamber, as shown in fig. 35.

T64E

- After placing the equipment in position, lock by pressing down on the brake lever (fig. 7 part C) on the wheels.

- Before placing on top of another T64E oven or the support H 14 cm, remove the 4 feet and 4 screws (Fig. 8 part F and G); if the oven is placed on top of its locked support, the feet and screws are not removed.

- The individual elements for the chosen configuration must be placed on top of each other as specified in Figure 5c; fix all of them in the back using the 2 supplied brackets of each one (Fig. 5c part F) to be mounted using the corresponding holes.

- Fix the composition to the ground using the 2 supplied brackets (Fig. 5c part E) to be mounted at the bottom rear of the support and engage the hole of each bracket with appropriate anchors (not supplied) to secure the unit to the floor or the wall; these anchors must be dismantled for cleaning/extraordinary maintenance.

Any support not provided by the manufacturer must be such as to guarantee in any case the proper stability of the unit and must be connected using the 2 brackets supplied (fig. 5c part F) and ground support.

WARNING! If the device is dropped from the ground anchors, pay close attention to its stability especially when handling. Device should not be left unattended and anchors should be restored as soon as possible.

T64E placed on top of T75E or TT96E or TT98E:

Assemble the crossbar on top at the bottom rear of the oven T64E (Fig. 40 part A) with 4 screws provided on the device (fig. 40 part B). Place on top as shown in fig.40; at the holes on the bracket (Fig. 40 part.C), drill holes of 3.5 mm in diameter and lock the bracket with self-tapping screws (fig. 40 part D)

T64E

- Secure the belt T64E to the oven, hooking on the two belt brackets (fig.41 part F) to the left and right.
- Hook on any optional roller table from the loading or unloading side, as you wish, after first unscrewing the two knobs that fasten the stop at the top of the belt. Insert the roller table (fig.42 part G). Tighten the two knobs (fig.42 part H) and if necessary, tighten the 4 bolts (fig.42 part I) and adjust the inclination of the loading roller.

WARNING! The lock (fig.10 part H) on the front door must always be fitted and the keys must be removed and kept by staff authorized to work the appliance, in order to avoid accidental opening of the front door with a resulting severe risk of burning and injury by internal parts.

Of the various people authorized and trained to use the appliance, at least one must always be present when the appliance is turned on, and must be aware of the location (near the appliance) of a set of keys, in order to allow opening of the door in an emergency. If there are a number of baking chambers, mark the keys and respective locks clearly so that they can be recognized with ease

- Connect up the rest on the right hand side or on the left hand side (fig. 9 part D), after removing the flour collector (fig. 9 part T) and replacing them on the support bar itself (fig.9 part F) and relative knobs (fig.9 part G).

2.4.1 ELECTRICAL CONNECTION

WARNING! Electrical connection must only be carried out by specialized personnel, in compliance with current local state Electric Quality Assurance Corporation requirements.

Before starting the connection procedure, check that the earthing system is provided in accordance with European EN standards.

Before starting the connection procedure, check that the main power switch for the supply to which the oven is to be connected has been turned to the "off" position.

The rating plate contains all the information necessary for proper connection.

2.4.2 ELECTRICAL CONNECTION OF THE BAKING CHAMBER

WARNING! Each of the baking elements must be fitted with a main four-pole switch with fuses or an automatic switch suitable for the values shown on the plate and to allow the single appliances to be disconnected from the mains and that provide full disconnection under over-voltage category III conditions.

NOTE: The device selected should be in the immediate vicinity of the oven and within easy access.

The baking chamber is delivered with the required voltage indicated on the rating plate (fig. 2).

When connecting to the power mains, it is necessary to fit a plug that complies with the standards and regulations in force.

According to the voltage for which the oven has been made, which is stated on the rating plate (fig.2), fit a plug as listed here below:

Voltage	Plug	T64/E	T75/E	TT96/E	TT98/E
V400 3N	3P+N+⊕	16A	32 A	32A	63A
V230 3	3P+⊕	32A	63 A	63A	125A
V230 1N	2P+⊕	64A	125 A		-

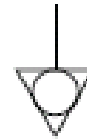
- Fitting the power plug (fig.12).

WARNING! Make sure that the wires connected to the power plug do not touch each other at any point.

NOTE: only T75E: Check that the direction of rotation is the one indicated by the arrow on the back of the appliance (fig.11).

WARNING! Make sure that the belt turns in the direction indicated in fig.27 (A=standard – B=request), the hook-shaped ends must never move in a direction that will tend to hook up, because this would not only damage the belt, but would also render them extremely

dangerous and liable to hook onto any loose clothing, limbs, rings, bracelets etc. Follow the procedure indicated in point 5.9.3 to change the direction of movement. These appliances must also be included in the equipotential system. The terminal to be used for this purpose is located at the back of the appliance (fig.11 part W). It is marked with the symbol TERMINAL FOR THE EQUIPOTENTIAL SYSTEM.



When connection has been completed, check that the supply voltage, with the appliance running, does not differ from the rated value by more than ± 5%.

WARNING! When disconnecting from the power mains, after switching off the appliance, wait at least 15 MINUTES before unplugging it in order to allow the electronic circuits inlet condensers to discharge. Never touch the plug contacts under any circumstances.

3 OPERATION

3.1 PRELIMINARY CONTROL OPERATIONS

WARNING! The permanence of the equipment in conditions of low environment temperature can cause the intervention of the safety thermostat. Before starting it, check and if it is necessary to reset.

WARNING! Before commencing start-up and programming of the oven, always check that all electrical and earthing connections have been properly made.

Before using the oven, clean it as described in point 4.2.

WARNING! To avoid scalding, do not use loaded containers with liquids or baking goods which becomes fluid by heating in higher levels than those which can be easily observed.

WARNING! Before starting up the appliance each time, please ensure the following:

- Particular attention must be paid to the warning signs on the oven (fig.4a/b/c/d), which must be undamaged and easily legible. If this is not the case, replace them. The guards, covers, fastening devices and flour collector must all be fitted and working properly.
- Any damaged or missing components must be replaced and properly fitted before the appliance is used.
- No foreign bodies must be present on the belt.
- The working area must be properly illuminated if used during the night or if visibility is poor.

With the oven cold, adjust the following as required:

- Height of the stop at the end of the belt (fig.9 part F) using the knobs (fig.9 part G).
- Height of the two adjustable side walls (fig.10 part I) using the knobs (fig.10 part L). (Any adjustments made to these settings when the oven is hot must be made using suitable accident prevention equipment, such as suitable insulated gloves etc., and only after turning the oven off).

NOTE: The height of the two side walls must be as low as possible, so as to reduce dispersion of hot air into the room and save energy.

T75E

- Air flow section of top and bottom blowers (see point 5.2.1 on how to dismantle them), by loosening the screws (fig.13 part M) and changing the position of the setting as required, lock the screws again (the manufacturer setting is fully open, and before changing it you are advised to try various temperature and time parameters on the control panel). It is also possible to adjust the suction air passage section on the upper blower by lowering the adjustment position (fig.13 part S) as desired.

For more even results, we recommend avoiding the use of temperatures above those recommended for the type of product being baked.

3.1.1 INITIAL START-UP

NOTE: The first time and the subsequent times the oven is switched on after prolonged downtime, respecting the following heating procedure is mandatory:

Place the two side panels (Fig. 10 part I) wide open, set the temperature to 250° C (480° F) and turn on the oven for 2 hours, then continue to use it with the desired settings.

NOTE: Unpleasant smells may be generated during the previous transactions. Ventilate the room adequately.

WARNING! Never cook when the oven is switched on the first time and subsequently after prolonged inactivity.

3.2 STARTING UP

WARNING!

- The oven must always be under surveillance when in operation.

WARNING! If any parts in glass supplied with the appliance become damaged, stop using it immediately, discard any freshly cooked food or food being cooked and clean thoroughly to exclude dangerous contamination.

WARNING!

- Never allow unauthorized persons to approach the oven.

- **Take particular care never to touch moving parts with your arms, hair, bracelets, rings, tools, clothing, etc. or with any parts that might become hooked up, because in spite of the low speed at which the conveyor belt turns there is a risk of being dragged and crushed by movement of the belt itself.**

- In particular, bear in mind that the glass in the front door, the adjustable side walls and the conveyor belt heat up when the oven is in use, and must never be touched to avoid burning; when a number of chambers are fitted on top of each other, the upper chambers may heat up, so you should never touch the outer walls to avoid burning.

The three parameters to be set for baking are: the ceiling temperature, the floor temperature, the baking time (time it takes the pizza to travel through the baking chamber, which is directly dependent on the belt speed).

It is possible to store up to 100 different baking programs (20 in T64E) which can be called up and/or modified at any time.

The different functions include "Eco Stand-by" or energy saving function with the possibility to stop the belt that can be used during pauses in baking, while the "Lock" function allows to block a series of operations so that the appliance can be used also by untrained personnel.

The "Timer" (only T75E - TT96E - TT98E), allows the oven to be turned on at different times for each day of the week.

The function: "Step" for discontinuous baking cycles is present. In addition, only T75E - TT96E - TT98E, "Start-stop" function that activates the tape only when the working temperature is reached.

SETTING LANGUAGE AND °C/°F:

To set language (Italian, English, French, German and Spanish etc.) see section 3.2.15.

The control unit can be set to display temperature in Centigrade or in Fahrenheit. To change setting see section 3.2.16.

3.2.1 DISPLAY

T75E - TT96E - TT98E (fig.28)

The T75E is switched on by turning the switch (fig.14 part N) to position "1"; TT96E and TT98E are switched on by pressing a button (fig.14 part R).

The control panel lights up and, after a few seconds, during which the Manufacturer's device is displayed, a screen like the one illustrated in fig. 28 appears.

NOTE: If the emergency mushroom head button has been pressed (fig.14 part O) it will remain pressed in the safety position, and will not allow the appliance to be turned back on again. To unlock the safety button, turn it anti-clockwise

- 1A) set point temperature/ceiling temperature detected
- 1B) set point temperature/floor temperature detected
- 2) baking time (production processing in the oven)
- 3) explanatory status messages
- 4) indication of the oven status (idle/heating/baking)
- 5) working mode status (Manual, Program, Stand-by)
- 6) "Start Timer" status (not available for gas ovens)
- 7) "Conveyor belt Lock" status
- 8) "Step" status
- 9) "Lock" status

The oven's image appears at the center of the screen. The set-point temperature is displayed in red above this image

NOTE: if the display shows 1 temperature (or 4 temperatures on TT96E or TT98E) at the switch on, see point 3.2.13 to set dual temperature display.

To the right of the central image of the oven is an indication, in red, of the baking time below which generic messages are indicated such as date, time, oven model, oven status, etc ...inside a red label.

To the left of the screen starting from the top is the oven's status icon represented by a gray lightning bolt indicating that the oven is off; it turns red when the oven is heating and green when the oven is ready for baking. Below, the working mode icon, is represented by 'M' if the manual mode is enabled, by 'P' if a baking program is enabled or the symbol of a money box if "Eco standby" is enabled. The "Start Timer", "Conveyor belt Lock" and "Step" status icon turn gray if the key is disabled and orange if the key is enabled. The unlocked padlock icon indicates that the "Lock" key is disabled; it switches to a closed padlock icon in orange if the key is enabled.

T64E (fig.29b)

The oven is turned on by setting the main switch (fig.29b part E) to position "1".

When turned on, the control panel will identify the following parameters:

- A- ceiling temperature
- B- floor temperature
- C- set baking time
- D- status display, for displaying the status of the equipment or of any abnormalities detected

3.2.2 KEYBOARD

T75E - TT96E - TT98E (fig.29)

The buttons on the control panel are the following (its use will be explained below:

- 10) -: decrease parameter
- 11) +: increase parameter
- 12) ↑ and ↓ : "Up/Down" arrow keys
- 13) Access to menu settings ("Menu")
- 14) Program management P ("Program")
- 15) Ok confirm
- 16) Delete, go back without confirming ("Return")
- 17) Ignition ("Start")
- 18) Off ("Stop")
- 19) Enable/disable Eco Standby function ("Stand-by")
- 20) Custom key ("Hotkey")

NOTE: LCD not TOUCH SCREEN. If the display is pressed, this can cause permanent damage which may stop the oven from functioning properly.

T64E (fig.29b):

The keys on the right of the display, the functions of which will be explained below, are as follows:

- 12) up arrow / +
- 13) down arrow / -
- 14) right arrow
- 15) left arrow
- 16) OK key
- 17) Start/Stop key
- 18) P/Hotkey programming key
- 19) Economy key
- 20) Lock key

3.2.3 STARTING THE OVEN

When switched on, the control panel will first show the initial screen complete with the settings for the last baking operation carried out (T75E - TT96E - TT98E fig.28, T64E Fig. 29b).

T75E - TT96E - TT98E

The operating mode icon indicates the previous baking mode manual ("M") or program set or ("P").

Press START (fig. 29 part 17) to operate the oven after a few seconds the fan inside the oven and burner is activated. The temperature icon starts to alternate the red set-point temperature displayed with the gauged white temperature; the icon representing the flame status is colored, the status icon turns red and the message bar concurrently indicates that the heating process has begun. The configuration will hold until the oven reaches the set point temperature.

The conveyor, by default is activated only when it reaches the working temperature, as described in 3.2.11.

NOTE: EVERY TIME THE EQUIPMENT MUST REACH THE SET TEMPERATURE, BOTH AT SWITCH ON AND WHEN THE TEMPERATURE CHANGES, THE ELECTRONIC ADJUSTMENT NEEDS A FEW MINUTES TO CALIBRATE PERFECTLY TO THIS. WAIT FOR THE TEMPERATURE TO STABILIZE BEFORE COMMENCING TO LOAD THE OVEN, OTHERWISE THE RESULTS WILL NOT BE EVEN AND THE BAKING QUALITY WILL NOT BE OPTIMUM

NOTE: If the START key is not pressed when the oven is switched on, then after a limited period that can be set, the display will enter energy-saving mode, turning black.

It is sufficient to press any key on the control unit to wake up the display and make it operational.

NOTE: The ceiling and floor temperatures are bound to one another within a range of 20°C (T75E) or 15°C (TT96E and TT98E) to guarantee that the baking temperatures are reached. It is possible to release these two temperatures, at the operator's discretion, but outside of a range of 20°C (T75E) or 15°C (TT96E and TT98E), it is no longer guaranteed that the set temperature can be reached (see point 3.2.13).

T64E

The display (figure 29b part D) will show previous baking mode: manual or preset program.

If you wish to start baking, press the "Start" button (fig.29b part 17) after which the heating elements, the belt and the fan inside the oven will start (fig.29b part D). A message will appear on screen with "HEAT" which flashes until the set point temperature is reached. If the set point temperature is reached, a message will appear on screen with "GO" after which you can start baking. The dot in the temperature display indicates if power is supplied.

NOTE: The temperatures of the ceiling and floor (not constrained to one another) can have a maximum gap range of 15°. Reaching set temperature, and full device operation are no more guaranteed beyond this range.

3.2.4 SETTING AND MODIFYING BAKING PARAMETERS:

This function can only be accessed provided the Lock has not been enabled!!

To reset parameters before starting the oven (temperature, baking time) press + and - to change the set-point temperature and the arrow keys up/down to edit baking time.

On **T64E**, the corresponding display flashes; you can select four parameters: ceiling temperature, floor temperature, baking time and baking program. The selected parameter will start flashing. If you select the ceiling and floor temperature, the display shows the set point value. If you select the baking program parameter the temperature display will show the set points for that program.

Once the value required has been selected, use the up and down arrow keys to change the value.

NOTE: The above operation can also be carried out during baking, and in both cases if modifications are made to one of the values from a generic program, the oven will automatically "quit" that program and revert to "manual" mode.

T75E - TT96E - TT98E only: It is possible to select the number of temperatures that can be displayed and set: 1, 2, or (only in TT96E and TT98E) 4 temperatures.

To set the number of temperatures, see point 3.2.13.

Setting the oven to 4 temperatures, the maximum gap between ceiling and floor will be 15°C and between the different temperatures, it will be 30°C (see example in fig. 33).

- Maximum set point temperature allowed 400°C (T75E) or 320°C (T64E - TT96E - TT98E).

- Minimum Standard baking time:

2 minutes (optional: T75E - TT96E - TT98E 45")

30 seconds on T64E

- Maximum Standard baking time

20 minutes (optional T75E - TT96E - TT98E 10').

The conveyor belt gear motor is fitted with a reverse rev control (T75E - TT96E - TT98E only) which, regardless of the weight on the belt, guarantees an even transit time.

To check the transit time on the T75E, it is necessary to measure the time from the moment of entry at the outer side of the baking chamber to the moment of exit at the outer side of the baking chamber.

To check the transit time on the T64E - TT96E - TT98E, it is necessary to measure the time from the moment of entry at the outer side of the baking chamber to the moment of exit at the outer side of the baking chamber.

Cooking time can also be set at zero and the conveyor belt will stop while the "conveyor belt lock" icon status will be enabled.

3.2.5 RUNNING ONE OF THE 20 PROGRAMS

T75E - TT96E - TT98E

If the oven is on the "manual" mode or on a different program, press the P button which opens the list of programs in numeric order to select the desired program. Scroll with the arrow keys up/down (fig.29 pos.14) until the desired program and press OK to start the program chosen. The program data appears on the display. Press the START button to enable baking (fig.29 pos.12).

To SEARCH BY NAME, or to retrieve a program used recently, see part 3.2.6.1.

NOTE: The above operation can also be performed during baking and if you are on a generic program, press "esc" and from this, the manual mode will be entered automatically.

NOTE: If there are no pre-loaded programs, the message <EMPTY LIST> is displayed, thus it is necessary to enter at least one baking program as described in 3.2.6.1.

T64E

If, when the oven is turned on, it is set to MAN (manual) or to a different program from the one required, simply use the display (part D will flash) with the "Left Arrow" (or "Right Arrow"), then select the desired program indicated by "Pr" with the "Arrow up" or "Arrow down". If you browse through the programs display, ceiling temperature, floor temperature and baking time show the set values of the selected program.

If the program required is reached, press OK to confirm. If ok is not selected after a few seconds the display will show the previously set program.

3.2.6 PROGRAMS SETTING

3.2.6.1 T75E - TT96E - TT98E

Operating the programs enables the operator to use the "automatic" mode, i.e. the ability to save and/or retrieve a configuration of parameters previously set.

NOTE: Each program is identified by a unique name to which **multiple programs with the same name cannot be set.**

A running program is shown in the status icon with the "P" symbol and in the message bar by the name of the program.

Enter the dedicated menu to manage the programs. Press the MENU button, click the "programs" item with the up/down arrow keys and press OK to enter the submenu.

Scroll the up/down arrow keys on the display to select the following items:

- "Recent": displays the list of recently used programs
- "Search by name": sorts programs starting with the letter desired
- "Image search": opens the list of programs stored in the memory by displaying the product image.
- "Insert new": start the procedure to create a new program
- "Edit": start the procedure to edit a new program
- "Delete": start the procedure to delete a new program
- "Import USB": start the procedure to import programs stored on a device into the internal memory External USB
- "Export" USB: starts the procedure to copy existing programs in the internal memory on external USB device

• RECENT

It is the function that lists the latest programs used. Select the desired program with the up/down arrow keys and then press OK to operate. Press START to start heating/baking time with the parameters of the selected program.

• SEARCH BY NAME

This is the function that lists all programs stored in the memory in alphabetical order beginning with the chosen letter via the up/down arrow keys. Confirm your choice with OK. Select the desired program with the up/down arrow keys and then press OK to operate. Press START to start heating/baking time with the parameters of the selected program

• IMAGE SEARCH

This function lists all previously entered programmes by image. Select the desired programme using the up/down arrow keys then press OK to run the program. Press START to start the heating/cooking phase with the parameters of the selected programme.

• ENTER NEW

This function is only available if the Lock function has not been enabled !

A new program can be entered in two ways:

- Direct storage
- Enter from "Programs" menu

If the oven is on "manual" mode, the direct storage operation allows you to match a name to the set of parameters used. Hold the "P" button for a few seconds when the baking parameters to be stored are displayed on the main screen.

Alternatively you can enter a new program from the "Programs" menu: press MENU, select PROGRAM, press OK, select ENTER NEW and press OK to enter.

In both cases the screen to edit the name is entered (fig. 30a). A blinking cursor above the display indicates that you must enter the first letter of the name. Select the desired program with the up/down arrow keys and then press OK to confirm. Enter the second letter and so on. If the last letter

entered needs to be deleted, scroll up to "DEL" and press OK or press MENU as many times as each letter to be deleted. To complete entering the name, and then enter baking parameters, scroll down to "END" then Press OK or, alternatively, press P to enter the set-point temperature and baking time (Fig. 30b).

This accesses the function to enter the set-point temperatures and baking time (fig. 30b). Change the temperatures with the "+" and "-" keys; use the top pair of keys "+" and "-" for the ceiling temperature and the bottom pair of keys "+" and "-" to change the temperature of the floor.

Edit baking time by pressing TIME with up / down arrow and confirm the parameters entered with OK.

If single temperature display is enabled, then only one temperature can be set. It is possible to use both pairs of "+" and "-" keys to change this temperature. See Par. 3.2.13.

NOTE: if the programs entry screen is accessed from the main screen when P is held (direct storage method) the baking parameters cannot be edited!

The screen for selecting the image to be associated with the programme then appears. Select a product image from the factory default images. If no image corresponds to the product category to be baked, you can select the oven image. Press OK to confirm.

At this point the summary program is displayed (fig. 30 c). Press OK to save the program and operate.

Press RETURN several times to return to the previous screens without saving.

• EDIT

This function is only available if the Lock function has not been enabled !

A program can be edited in two ways:

- Edit directly
- Edit from "Programs" menu

If the oven is on "Programs" mode, run the direct editing operation by pressing and holding "P" for a few seconds until the edit screen with the current program parameters is displayed.

Alternatively you can edit an existing program from the programs menu: press MENU, select "programs", press OK, select "Edit", confirm with OK. Select the required letter and confirm with OK. At this point the list of programs will appear, starting from the chosen letter.

Select the desired program with the up/down arrow buttons and press OK to edit.

In both cases you enter the edit name, temperature and baking time screen.

To edit the parameters follow the previous instructions "Enter new":

• DELETE

This function is only available if the Lock function has not been enabled !

To delete a program in the memory of the control unit, proceed as follows: press the MENU button, select "Programs", press OK, select "Delete", confirm with OK. Select the required letter and confirm with OK. At this point the list of programs will appear, starting from the chosen letter.

Select the desired program with the up/down arrow buttons and press OK. PTO a summary screen of the selected program, press OK to confirm the deletion, RETURN to exit without deleting.

• USB IMPORT

Insert the USB device into the slot on the left control panel. View the list of directories present in the USB device. The <ROOT> indicates the first level of the file system. Select the directory of the programs to be imported with the up/down arrow keys. The "+" and "-" down buttons respectively exit and enter the selected directory. Press OK for import operations. A message displays the number of programs successfully copied from the USB device to the oven's memory. Remove the USB device and replace the cap previously removed.

NOTE: <NO DIRECTORY> indicates that the USB device is missing or not inserted correctly into its slot

• USB EXPORT

Insert the USB device into the slot on the left side of the control panel after removing the cap. The display shows the list of directories present in the USB device .

<ROOT>indicates the first level of the file system. Select the directory of the programs to be imported with the up / down arrow keys. The "+" and "-" down buttons respectively exit and enter the selected directory. Press OK for export operations. A message displays the number of programs directly copied from the oven's memory to the USB device. Remove the USB device and replace the cap previously removed.

NOTE: the message <NO directory="">indicates that the USB device is missing or not inserted correctly into its slot.

3.2.6.2 MODEL T64E (rif fig. 29b)

This function can only be accessed provided the Lock has not been enabled!!

If you wish to store the 3 characteristic values for a baking operation (ceiling temperature, floor temperature, baking temperature), after setting them as required using the arrow keys (see point 3.2.4), press the "Program" button.

The message "Pr01" is flashed on the display (figure 29b part D). Select the program to be stored with the "Up Arrow" and "Down Arrow". Press OK to confirm.

• MODIFYING A PROGRAM

This function can only be accessed provided the Lock has not been enabled!!

If you wish to modify a program that has already been stored, you must first call it up by pressing the relative key as of section 3.2.5., then modify the values using the arrow keys. As soon as one of the three parameters is modified, the control unit switches to manual mode. To store the new values, proceed as already described in section 3.2.6.

NOTE: On T64E when using the special STEP and RETURN programs, parameters are modified automatically every time a baking parameter is changed!

3.2.7 "ECO STAND-BY"

The "Eco Stand-by" function serves to keep the oven warm while cutting electricity consumption.

The oven is provided with two types of stand-by:

- **Eco Stand -by 1:** it is enabled with the STAND-BY button (fig. 29-29b pos 19). In **T75E - TT96E - TT98E** the display turns green and a money box is displayed in the operating mode icon. In **T64E** The message "ECO1" will be shown on the display.
- **Eco Stand -by 2 :** It is enabled if you hold the key STAND-BY fig. 29-29b pos 19).In this case besides reducing electricity consumption, the conveyor belt is stopped to preserve its parts from wear.In **T75E - TT96E - TT98E** the "conveyor belt lock" icon will be displayed. In **T64E** the message "ECO2" will be shown on the display.

In both cases, hold the button to disable the key STAND-BY.

NOTE: The "Eco Standby" mode is similar to an "idle alert of the oven and cannot be used during baking, otherwise food quality would be compromised.

NOTE: The function can be enabled only if the oven is in start mode.

3.2.8 "HOTKEY"

(only in T75E - TT96E - TT98E)

The "Hotkey" button ("star key") is a direct access custom button with a specific function selected by the user.

Enter the "Hotkey" menu to view the current setting represented by the selected item. To assign the "Hotkey" button a different function, move the selected item with the up/down arrow keys to the desired entry and press OK to confirm.

If required press the RETURN key to return to the main screen.

Press the HOTKEY to directly enable the selected function.

3.2.9 SWITCH ON TIMER

(only for T75E - TT96E - TT98E)

This function can be used to order timed start-up of the oven, setting up to two different on and off times for every day of the week (fig. 21).

Scroll through the list using the "SELECTION" keys to select the following items:

- "Enable/Disable": enables/disables the on timer
- "Settings": To manage the on/off programmed times

Scroll through the list with the "SELECTION" keys as far as the "Enable" and press "OK" to confirm and enable the function. If no switch on/off times are present, the "Settings" screen will open to enter at least one switch on/off time.

Use the "SELECTION" keys to position the cursor on the time field for the day of the week to be programmed. The days of the week are set out on many pages. The switch on times are graphically represented by "ON" and the switch off times with "OFF". Times are graphically represented as HH:MM. The symbols //:// show that switch on/off are disabled.

Use the "+" and "-" keys to increase/reduce the selected field. In the HH field, select the "/" symbol to disable a specific timer. At the end of the setting process, press "OK" to confirm. Press "RETURN" to go back to the previous screen without confirming the changes.

When the switch-on timer is enabled, the "Switch-on Timer" (fig.28 part. 6) is enabled, while the message bar with the oven in STOP mode shows among the different messages, the next time the oven will switch on, using

the format "ON dd hh:mm". During the switch-off stage, the message bar will read "OFF dd hh:mm".

The settings table needs to be completed with even just one "On" to activate the function: the oven will switch on at the first "on" chronologically enabled and which it encounters in from the moment it is enabled.

NOTE: Setting an "On" without setting a subsequent "Off" will still be considered an active setting: the oven will turn on automatically at the time set, and will have to be turned off manually. In the same way, setting "Off" that does not involve a prior "On" will also be considered an active setting and the oven will switch off automatically at the set time, if it was manually switched on beforehand.

At the switch on (or off) time, an intermittent buzzer will sound and the status icon for the timer will flash to warn of imminent switch on (or off). This switching on or off may be interrupted by pressing the STOP (or START) keys.

WARNING!

NOTE: If the operator forces an oven start-up when the timer is switched on before the set time, then the oven will start up normally and at the start-up time set for the timer, everything will proceed as usual (the oven is already on and therefore no buzzer will sound). The same thing happens if the oven is already off at the time set for shut down.

NOTE: In T75E if there is a power outage while the timer is engaged, (Blackout), no important parameter will be changed and this is as long as the power returns before the set switch on time. In TT96E and TT98E if there is a power outage with the timer engaged (Black-out), the appliance must be manually switched on, as described in 3.2.

NOTE: The control unit, powered by furnace in STOP, is equipped with an internal timer after which automatically turns off the display. Pressing any button wakes up the controller. With generale switch in position "1" and the display is off make sure that the unit does not enter into this state before turning off the circuit breaker. Turn on the unit by pressing any key, then proceed as in paragraph 3.2.

3.2.10 "STEP" AND "RETURN" SPECIAL FUNCTIONS

"Step" is used for discontinuous mode operations which enables the conveyor belt manually for a single baking step.

The "Return" function can be used for baking times exceeding the maximum allowed (or taking out of the oven from the same side where it was put in) and provides for the possibility of activating the conveyor belt for a double baking pass.

T75E - TT96E - TT98E

In order to activate the special functions "Step" and "Return" (if provided) access the MENU, select "Special functions", then choose the desired function by pressing OK.

The conveyor belt is stopped, the display turns orange and the icons of the selected special function and of the stopped conveyor belt are activated.

Place the product to be cooked on the tape then press HOTKEY to start baking: the conveyor belt will begin to move to allow baking within the set time plus the time necessary to let out the product. After this the belt will stop until you press HOTKEY.

Press STOP to return to normal operation.

If the end of a baking process and the next step takes over 2 minutes, the oven automatically enters "Eco Standby mode 2". Press HOTKEY to resume baking.

T64E

The T64E provides 20 programs and two special programs: **STEP** and **RETURN**.

The STEP program (indicated in the D display by "StEP") can be used when there is a work pause. The conveyor belt can then be enabled for a single baking module. To use this program, select the STEP item from the program list. The conveyor belt then stops. Place the product at the edge of the belt, then press the "P / Hotkey" to start baking: the belt will start moving to allow the transit of the product in the set time. After this the belt will stop until you press "P / Hotkey".

The RETURN program (shown in the D display by "rEtU") can be used for baking times higher than the maximum allowed (or taken out of the oven on the same side in which it is placed in the oven). The conveyor belt can then be enabled for a double baking module. To use this program, select the RETU item from the program list. The conveyor belt then stops. Place the product at the edge of the belt, then press the P / hotkey to start baking. The belt will start moving, then the first products will be received within the time set then the second ones in the opposite direction also within the baking set time. Example:12 minute- set baking time, for a total baking time of 24 minutes. This setting is not provided for standard operations.

NOTE: When using the special STEP and RETURN programs, after 2 minutes from the last bake, if no key is selected, the oven automatically enters in ECO STAND BY. Once a new bake or a different baking program is selected, the oven returns to the standard setting mode.

3.2.11 CONVEYOR BELT SETTING (only in TT96E - TT98E)

Press MENU and select "Conveyor Belt" to access the conveyor belt settings. There are two functions:

- "Conveyor Belt Lock" it stops the conveyor belt while the power and baking parameters supplied is intact. Press OK to enable. The conveyor belt stops and the icon status of the conveyor belt is displayed in orange (enabled).

NOTE: The conveyor belt lock can be enabled also by setting the "Baking time" parameter to 00:00.

- "Start / Stop" is enabled by default; this function allows the conveyor belt to start only when the set temperature is reached after a sequence of beeps. This ensures the conveyor belt components wear less, and a lower heat exchange between the baking and the outside chamber during the heating and cooling process.

- "Inversion" function (if provided): if enabled, it reverses the direction of travel of the conveyor belt (see 5.9.3).

In all cases cases a check mark (√) to the right of the menu item, indicates if the function is enabled.

3.2.12 "LOCK/UNLOCK"

This function can be used to block certain operations, for safety purposes.

The following functions are disabled:

- Storage/modifying and deleting programs
- Changing baking parameters
- Switch-on timer settings (where envisaged)

The following functions are still enabled:

- Use of programs
- Select "Eco standby", "Step", "Conveyor Belt Lock
- Switch-on timer enable (where envisaged)

NOTE: when LOCK is enabled, all unauthorized operations are displayed on the main screen by the intermittent LOCK icon.

• ACTIVATION/DEACTIVATION T75E - TT96E - TT98E

To enable the "Lock" access MENU, select "Lock/Unlock" and press OK. Select "Lock" and press OK. The display requires a four digit secret password. To enter pass word use the up/down arrow keys to select the desired number and press OK. When the control unit is delivered, 1 1 1 1 is set as password. If the password entered is correct, a message to confirm unlocked status is displayed and redirected automatically to the main screen where the LOCK status icon displays a closed padlock. If a wrong password is entered, a message will inform the user to re-enter the password.

To disable the "Lock" access menu, select "Lock/Unlock" and press OK. Select "Unlock" and press OK. Enter the password with the same procedure described for the lock operation.

T64E

In order to enable or disable the "Lock" function, press the relative button simultaneously with the "Arrow Up" button (fig.29b part 20+12). The message "LOC" will be shown on the display each time the safe and protected operation is enabled. To disable, simultaneously press the "Lock" and "Arrow Down" key (fig.29b part 20+13). The display (fig.29b part D) shows the message "-LOC"

• PASSWORD EDITING (only for T75E - TT96E - TT98E)

To enter a new secret code access MENU, select "Edit password" and press OK. The display now requires the current password to be entered, followed by the new password and confirms the new password. To enter pass word use the up/down arrow keys to select the desired number and press OK.

3.2.13 DISPLAY (only for T75E - TT96E - TT98E)

• NUMBER OF TEMPERATURE

The default setting for all models includes the display and possibility to set two set-point temperatures as shown in fig. 28. There is also the possibility to display one temperature, as shown in fig. 33a. In TT96E and TT98E models, which are built equipped with four thermocouples, it is possible

also to enable the four-temperature display mode shown in fig. 33b. To enable these use methods for the oven, open the MENU select DISPLAY and press OK. Scroll with the arrow keys up/down to select the function "1 temperature", "2 temperatures", "4 temperatures" (when provided), then press OK.

The main screen changes according to the type of display mode chosen

- "1 temperature": (fig. 33a) proceed to set the temperature using the "+" and "-" keys to change the working temperatures.

- "2 temperatures": (fig. 28) proceed to set the temperatures using the top "+" and "-" keys to change the ceiling working temperatures, using the bottom "+" and "-" keys to change the working temperature of the floor.

- "4 temperatures": (fig. 33b) proceed to select the parameter to be changed, using the SELECTION keys, then increase or reduce the temperature with the "+" and "-" keys. To change the baking time, select the BAKING TIME with the SELECTION up/down arrow keys, then increase or reduce temperatures with the "+" and "-" keys.

NOTE: The display can also be changed while the oven is baking. When passing from one mode to another, make sure that the set-point temperatures are as required and reset as necessary.

NOTE: To control baking programs, refer to 3.2.6, with the difference that if a program is stored in "1 temperature" mode, it is not possible to differentiate the temperatures of the floor and ceiling. For the 4 temperature display, the program control is identical for the 2 temperature display.

To return to standard display viewing, open the "Display" menu, select "2 temperatures" and press OK.

• "AUTOMATIC" DISPLAY

The "Display" menu includes the possibility to free the working temperatures from the range used, which is set under the item

"Automatic". Automatic display is enabled by default (the check symbol (✓) to the right of the menu item shows that the function is enabled). To disable this setting, select AUTOMATIC and press OK to confirm.

3.2.14 SETTING DATE/TIME

(only for T75E - TT96E - TT98E)

The following items can be selected on the display by scrolling the list with the "SELECTION" keys:

- "Settings": to set the time and date, use the "SELECTION" keys to move into the field to be changed. Use the "+" and "-" keys to increase/reduce the selected field.

- "Time Zone": proceed with the time zone setting in UTC format (e.g. UTC 00 London, UTC +1 Rome, etc.).

Press "OK" to confirm the change. Press "RETURN" to go back to the previous screen without confirming the changes.

The time format is HH:MM. The date format is given as DD/MM/YY.

3.2.15 LANGUAGE SETTING

(only for T75E - TT96E - TT98E)

To set language, press MENU, with the up/down arrow keys, select "Language" and press OK. Use the up/down arrow keys to scroll through the list until the desired language and press OK. Press RETURN to return to the previous screen without confirming the changes.

3.2.16 ° C/° F SETTING

The oven sets/displays the temperatures in degrees Centigrade (° C) or degrees Fahrenheit (° F) by default.

T75E - TT96E - TT98E

The current setting is displayed on the main screen to the right of the temperature with the appropriate symbol.

To edit current setting, press MENU, with the up/down arrow keys, select "Language" and press OK. Scroll through the list with the up/down arrows until the desired item and press OK. Press RETURN to return to the previous screen without confirming the changes

T64E

Access the general settings by simultaneously pressing "Lock" + "P/hotkey" (fig. 29b part 20+18).

Use the "Right arrow" or "Left Arrow" (fig.29b part 14 and 15) to select the parameter " SCLt " in the display (fig.29b part D).

Use the "Up Arrow" / "Down Arrow" (fig.29b part 14 and 15) to select the "baking time display" (fig.29b part C):

- dEGC for degrees Centigrade
- dEGF for degrees Fahrenheit

Press OK to exit and save the settings.

3.2.17 CUSTOMER SERVICE

(only for T75E - TT96E - TT98E)

This menu lists the operations required during Customer service.

To access, press MENU, with the up/down arrow keys, select "Customer Service" and press OK.

Scroll the up/down arrow keys on the display to select the items:

- "Info": displays information about Service, software version installed and current oven configuration. This screen is useful to request customer service.

WARNING! Only qualified staff authorized by the manufacturer are allowed to perform the following procedures, otherwise the oven may not function properly.

- "Update software": starts software update procedure;

- "Reset": start parameters reset procedure (any current programs will be saved)

- "Factory Default": start default general procedure

WARNING! Any Programs stored in the memory will be deleted; run the "EXPORT USB" procedure described in 3.2.6.1 if programs must be saved before the Default procedure. After completing the Default procedure, programs saved can be reinstalled with the "IMPORT USB" procedure described in 3.2.6.1

- "Align": start graphic interface alignment procedure. Press up/down arrow keys to move the corresponding graphic interface. Press RETURN to return to the previous screen.

- "Alarms": displays any errors. Up/down arrow keys scroll the list of alarms present.

- "Logfile": starts the process of saving any data log stored in the memory on external USB device. Insert the USB device and press OK to perform data transfer.

- "Demo Mode": activates the demo mode

- "Energy Consumption Estimate": a summary of the estimated energy consumption:

(Instant power, Mean power, Maximum mean power, Partial energy meter, Partial workhours meter, total energy meter, total workhours meter)

NOTE: The meters provide an estimate of the energy consumption and refer to nominal power values. Actual consumption depends on the power utility supply, so it may differ from the estimated consumption!

- "Wi-Fi": use this menu to connect the oven to the local WiFi network:

- o Enable / Disable: to scan the available networks and connect/disconnect
- o Info: summary screen of network parameters (if connected)
- o Search for other WiFi: to switch to another WiFi network (if connected)

Press "OK" on the selected item and follow the instructions. Press RETURN to return to the previous screen without confirming the changes.

3.2.18 ALARMS/SIGNALS DISPLAY

T75E - TT96E - TT98E

The following types of ALARM may be displayed on the control unit screen if problems are detected.

- 1) Belt stopped alarm
- 2) Fan stopped alarm (T75E only)
- 3) Max. safety temperature exceeded alarm
- 4) Motor compartment alarm (TT96E-TT98E: due to the lack of operation by the rear cooling fan or to the intervention of the motor's thermal breakers which switch off the motors as a protective measure)
- 5) Thermocouple alarm (the failed thermocouple will be indicated)

If any one of these alarms is triggered the control unit will indicate the type of alarm on screen, and will shut down the oven.

A screen will be shown of the type illustrated in fig.33, featuring an icon that represents the error at the centre of the display (fig. 31 part A), under which there is an explanatory text message (fig. 31. part B).

The alarm, which is indicated both visually and by the buzzer, will continue until the OK button is pressed. The alarm will continue to be indicated even if the alarm conditions no longer exist: let us say for example that the temperature exceeds the max threshold foreseen for a moment, and then returns to normal values. The alarm condition has ceased, but the alarm will still be displayed on the control unit monitor and the oven will remain off until it is restarted. This is to allow the operator to become aware of the problem, even if there was nobody in the vicinity of the oven when it actually occurred.

If the "OK" button is pressed the display will return to the initial page and the alarm message will no longer be visible, but this does not mean that it no longer exists: if the problem is still present the alarm will be displayed again as soon as the oven is started once more, the equipment is then set to cool.

WARNING! In the event of a malfunction or fault in the appliance, stop the appliance following the steps in point 3.3.

For the TT98E, if there is an anomaly, the control unit screen will show one of the following types of SIGNAL:

- 1) Contactor/pressure switch failure (during the start phase, it checks the integrity of the power and pressure switch contacts)
- 2) Electrical part compartment over-temperature: Indicates a preset threshold has been exceeded (check the operation of the rear cooling fan, etc.)

When there is a signal, the control unit shows the type of signal on the screen. Pressing "OK" notifies that the signal has been seen and heard and the message disappears.

T64E

The following types of ALARM may be displayed on the screen (fig. 29 part D) if problems are detected.

- 1) ALL1 - General Alarm (baking fan, over-temperature in the motor compartment, max over-temperature inside the baking chamber)
- 2) ALL2 - Thermocouple Alarm
- 3) ALL3- Electric panel over-temperature alarm

Leave the equipment to cool down and send for technical assistance to remedy the cause of the failure and to make sure that no part of the equipment is damaged.

In certain working conditions the oven may block and/or switch off, due to one of the following causes:

- The conveyor belt gear motor is fitted with an electrical guard system that stops the gear motor in the event of excessive power absorption.
- The fan motor is fitted with a thermal cut-out that stops the motor in the event of excessive power absorption. To re-start, after removing the cause of the problem, the motor must first be allowed to cool down.
- If the internal temperature exceeds the maximum threshold due to a malfunction, the safety thermostat triggers automatically to block operation of the oven; to restore normal operation unscrew the cap protecting the safety thermostat (fig.14 part P) and press the button underneath to rearm the thermostat; replace the protective cap to prevent the thermostat from deteriorating and compromising proper running of the appliance. **TT98E only**: The oven has two independent safety thermostats with manual reset: one for the left side (fig.14 part P) and one on the right side of the oven (fig.36 part G).

WARNING! If the appliance is still malfunctioning when it is turned on again, stop it following the procedure in point 3.3; disconnect the power plug from the socket and contact a specialized service technician.

3.2.19 ICONOGRAPHY (fig. 31)

(T75E- TT96E - TT98E only)

Each alarm / warning is displayed on a screen

A Fan alarm (**only for T75E**)

- The fan motor is provided with a thermal protection that stops the motor in case of excessive absorption; allow the motor to cool down before rebooting, after eliminating the cause of failure.

B Moto compartment alarm (**TT96E - TT98E only**)

- If the motor compartment temperature unusually exceeds the maximum threshold, a thermal switch automatically turns on and cools the oven; allow the oven to cool down and check the rear cooling fan functions properly (Fig.38 part Y) before restarting oven. Two baking fans are included by default in TT96E and TT98E ovens.

C Temperature limit alarm.

- If the internal temperature unusually exceeds the limit, the safety thermostat automatically turns on and blocks the oven ; unscrew the the safety thermostat's (fig.14 part P) hood to restore the oven's operation , after having cooled and ensured that no component is damaged, and press the button below to reset the thermostat; reposition the protective hood to prevent the thermostat from damage and breaking down the oven. Only TT98E: The oven has two independent safety thermostats with manual reset: one for the left side fig.14 part P). and one on the right side of the oven (fig.36 part G).

D Communication error

-Indicates that communication between the electronic boards is compromised. Ensure that the cards are powered appropriately and connections are intact.

E Thermocouple alarm

-This indicates that the thermocouple is damaged or disconnected. In TT98E: the display also indicates which thermocouple is damaged, left or right.

F Conveyor belt alarm .

- The geared motor of the conveyor belt is provided with a secondary speed control system; if it does not turn, the alarm will buzz.

The following SIGNALS may be displayed if there are any failures:

G Switchboard over-temperature (**TT96E - TT98E only**)

-This indicates that the temperature of the electric components compartment has exceeded the threshold limit. Check the status of the rear cooling fan motors (fig.38 part Y).

H Pressure switch Failure (**TT96E - TT98E only**)

-It inspects the integrity of the pressure switch. Contact specialized technical assistance to resolve the cause of the failure; ensure that no oven component was damaged and eventually replace it.

I Abnormal shut down

-displayed at start-up and indicates that the oven was previously turned off incorrectly, and the provisions of paragraph 3.3. were not followed.

WARNING! the abnormal shut down signal must not be taken into consideration ONLY in the following cases:

1. there is a real condition of danger so the oven is switched off using the emergency mushroom button (fig.14 part O)
2. there is a temporary and sudden interruption of electricity supply for external causes not caused by the user.

In all other cases follow the procedure to switch off the oven appropriately, otherwise it will break down permanently!

When there is a signal, the control unit shows the type of signal on the screen. Press OK (fig. 29 Pos. 15 T75E-TT96E-TT98E and 29 pos. 16 T64E) to acknowledge the visual and acoustic signal (if any) and the message disappears. If necessary, finish baking and contact customer service.

3.2.20 CEILING-FLOOR SET POINT TEMPERATURE RESTRICTIONS (T75E - TT96E -TT98E only)

For better control and safety, the control unit has a default setting to include the set point temperature restriction for ceiling and floor.

When the difference between the two temperatures exceeds 20°C (T75E) or 15°C (TT96E and TT98E), a parameter that cannot be changed by the user, the temperatures are automatically changed to comply with the range described. For example, in case of ceiling temperature increase above the limits mentioned, the temperature of the floor will also change, and vice versa.

To free the temperature from this restraint, press MENU, select the DISPLAY menu and press OK.

The items on the menu include "AUTOMATIC" which will be checked (√) to show that the automatic display is enabled and that the temperatures being set are bound to each other.

To de-activate this restraint, select "AUTOMATIC" and press OK to confirm.

If the automatic display is disabled and this function is required again, follow the same instructions to reactivate it.

3.3 STOPPING

T64E

To stop the appliance, press the STOP button (fig.29 part 17); **the fan and movement of the belt will continue for about 30 minutes to bring down the temperature gradually and safeguard the duration of the components; only after this time should the power be disconnected** turning the switch to position "0" (fig.29b part E).

WARNING!In an emergency, cut the power by turning the main switch to "0" (fig. 29 part E).

T75E - TT96E - TT98E:

To stop the appliance, press the STOP button (fig.29 part 18);

the fan will continue for about 30 minutes to bring down the temperature gradually and safeguard the duration of the components; after this time and the time required to cool down oven parts, the oven will switch off by itself.

WAIT for the display to darken.

After these steps:

- TT96E or TT98E will automatically switch off;
- T75E is switched off manually, turning the switch (fig.14 part N), to "0".

NOTE: Avoid abrupt shutdowns. If it necessary turning the oven off before it switches off automatically, wait until it reaches a temperature below 100° C(210°F). Hold down the STOP + ECO STANDBY button for a few seconds (fig 29 pos. 18 + fig 29 pos. 19), the display will read "SHUTDOWN?"; press OK to confirm the automatic switch off procedure for the control unit, or press RETURN to cancel the operation and return to the main screen.

T75E - TT96E - TT98E

WARNING! In an emergency, disconnect the power supply by pressing the emergency mushroom head button (fig.14 part O).

NOTE: After the emergency mushroom head button has been pressed (fig.14 part O) it will remain pressed in the safety position until, once the emergency is over, it is unlocked by turning it anticlockwise.

3.4 USE

After setting the desired baking parameters, prepare the product to be cooked on a suitable support (pizza mesh, etc.), making sure that it does not come out through the perforated part of the mesh; use a baker's shovel to transfer it onto the conveyor belt at the baking chamber in-feed end, and it will come out at the other end cooked.

If you have no experience regarding the values to be set, start baking at temperatures of 310 °C (T64E-TT96E-TT98E 270°C), both for ceiling and floor, and a baking time of 4 minutes, then vary the parameters according to results until the settings are right for your needs. It takes approximately 25-35 minutes for the oven to get up to temperature, only start baking after the temperature has stabilized.

WARNING! Insertion and collection of the product being cooked must be carried out with the aid of specific accident prevention equipment, such as pizza shovels etc. (fig.15 part O) and with the greatest possible care and attention; when the oven is working do not approach moving parts for any reason. Any operations to be carried out on the appliance must only be carried out after it has been turned off.

The baking phases can be observed through the glass on the front door where present.

Should it be necessary to make adjustments to the product, for instance to remove air bubbles that may form on the pizza using a tool, this can be done with great care after opening the door with the front handle (fig.15 part Q) where present.

WARNING! The interior of the chamber must only be accessed using tools, taking great care not to become hooked up on the belt, and making sure that the tools do not pull the operator's limbs into the chamber.

Under no circumstances must any part of the body be inserted into the chamber, as there is a severe risk of burning or getting caught on the belt and crushed by the belt itself.

WARNING ! As it leaves the oven, the cooked product can burn and special care is required, especially if the belt is high up compared to the operator.

4 ORDINARY MAINTENANCE

4.1 PRELIMINARY SAFETY OPERATIONS

WARNING! Before performing any maintenance operation stop the appliance as described in the procedure in point 3.3 and cut the power supply, then disconnect the power supply by disconnecting the power cable outside the oven.

Operations must only be carried out after the oven has been allowed to cool down.

All maintenance operations must be carried out by qualified technicians using suitable accident prevention equipment.

All precautions are of importance to ensure that the oven remains in a good state, and failure to observe them may result in serious damage which will not be covered by the warranty, as well as causing risks.

4.2 ROUTINE CLEANING

After carrying out the operations described in point 4.1 above, clean the appliance as follows:

Every day, at the end of operations and after leaving the appliance to cool down, carefully remove from all parts of the oven, any residues that might have collected during baking, using a damp sponge or cloth and a little soapy water, if necessary. Rinse and dry the areas, being sure to wipe parts with satin finish in the direction of the finish.

Carefully clean all accessible parts.

NOTE: Regularly clean the rear vents (fig. 40 part E) for air intake. A lack of cleanliness can cause parts to overheat.

NOTE: Clean the belt with a stiff nylon brush.

Slide out the flour trays on the left and right (fig.9 part T); clean and refit them.

WARNING! Every day, carefully clean off any fat or grease that may have dripped during baking as this is a potential fire hazard.

WARNING! Never clean the appliance with water jets or steam cleaners. Do not allow water or any cleansers used to come into contact with electrical parts.

The use of toxic or harmful detergents is prohibited.

NOTE: Do not clean the tempered glass in doors while it is still hot.

Do not use solvents, detergents containing aggressive substances (chlorides, acids, corrosives, abrasives, etc. ...) or equipment that could damage surfaces. Before starting up the appliance again, make sure that none of the cleaning equipment has been left inside.

4.3 PERIODS OF INACTIVITY

If the appliance is to be unused for a long period:

- Disconnect it from the power supply.
- Cover it to protect it from dust.
- Air the room from time to time.
- Clean it before reusing.

WARNING

THE FOLLOWING INSTRUCTIONS, WHICH CONCERN “SPECIAL MAINTENANCE” ARE STRICTLY RESERVED TO SPECIALIST TECHNICIANS WITH THE RELEVANT LICENSE AS WELL AS BEING APPROVED BY THE MANUFACTURER.

5 SPECIAL MAINTENANCE

5.1 PRELIMINARY SAFETY OPERATIONS

WARNING! Before performing any maintenance operation stop the appliance and cut the power supply as described in the procedure in point 3.3, then disconnect the power supply by disconnecting the power cable from the power socket. Operations must only be carried out after the oven has been allowed to cool down.

Illuminate the working area during maintenance operations and during night hours or in the event of poor visibility.

All maintenance and repair operations must be carried out by qualified, licensed and specialized technicians using suitable accident prevention equipment, acknowledged and approved by the manufacturer.

The oven door protected by a padlock (fig.10, part H) can only be opened by specialist technicians who are familiar with the potential risks and using the relevant protective equipment.

All precautions are of importance to ensure that the oven remains in a good state, and failure to observe them may result in serious damage which will not be covered by the warranty, as well as causing risks.

WARNING! Periodically (at least once a year), and every time problems occur during operation, the state of the oven must be checked by a specialist technician; on this occasion, check that the safety thermostat is operating correctly and inspect inside the electric panel and the cooling fan (if any) and clean from any dust.

Access all of the side and rear compartments and carefully vacuum all dust or flour deposits inside.

WARNING! On T64E only: if the device is dropped from the ground anchors, pay close attention to its stability especially when handling. Device should not be left unattended and anchors should be restored soon as possible.

5.2 GENERAL CLEANING

WARNING! When sliding the parts out from the inside of the baking chamber, there is a risk of encountering cutting edges (fins on heating elements, etc.), which is why all such operations need to be performed with the proper protective equipment (gloves, goggles, etc ...) and by staff informed of the risks and able to take the utmost care.

After carrying out the operations described in point 5.1 above, clean the appliance as follows:

Regularly clean the appliance in general.

After leaving it to cool down, carefully remove, from internal and external parts, all residues that might have collected during baking, using a damp sponge or cloth and a little soapy water, if necessary. Rinse and dry the areas, being sure to wipe parts with satin finish in the direction of the finish.

NOTE: At the end of cleaning, the internal blowers need to be fitted in their original positions.

If the air pipes are incorrectly fitted, the baking characteristics will be altered.

NOTE: TT96E and T98E only: When refitting the bellows, always respect the order of parts as shown on the labels (fig 16 part M).

WARNING! Carefully clean off any fat or grease that may have dripped during baking on a regular basis, as this is a potential fire hazard.

NOTE: It is advisable to clean the accessible end of the thermocouples on a regular basis to keep them in good working order over time.

WARNING! Never clean the appliance with water jets or steam cleaners. Do not allow water or any cleansers used to come into contact with electrical parts.

The use of toxic or harmful detergents is prohibited.

NOTE: Regularly clean the rear vents (fig. 40 part E) for air intake. A lack of cleanliness can cause parts to overheat.

NOTE: Clean the belt with a stiff nylon brush.

NOTE: Do not clean the tempered glass in doors while it is still hot.

Do not use solvents, detergents containing aggressive substances (chlorides, acids, corrosives, abrasives, etc. ...) or equipment that could damage surfaces. Before starting up the appliance again, make sure that none of the cleaning equipment has been left inside.

5.2.1 REMOVING COMPONENTS

WARNING! Some of the operations listed here below, such as belt removal, need to be carried out by at least two people.

After carrying out the operations described in 5.1 above, to access all parts proceed as follows:

- Remove the lock (fig.10 part H), open the connector (fig.10 part R) and open the front door (fig.10 part S).
- Slide out the top blowers (TT98E only: slide out the central blowers first).
- Lift the two adjustable side walls (fig.10 part I) using the knobs (fig.10 part L).
- Remove any optional product rest (fig.9).
- Remove the right and left flour collectors (fig.9 part T).
- Remove the belt coupling cover (fig.16 part U) by unfastening the screws that lock it in place (fig.16 part X).
- Lift the conveyor belt from the motor side by a few centimeters and remove the belt connector (fig.16 part Z).
- Pull out the conveyor belt from the motor side (fig.16).
- Slide out the bottom blowers (TT98E only: slide out the central blowers first).
- Carry out any operations required.

5.2.2 FITTING COMPONENTS

WARNING! Some of the operations listed here below, such as belt fitting, need to be carried out by at least two people.

NOTE: for TT96E and TT98E only: When refitting the blowers, always respect the order of parts as shown on the labels (fig 16 part M) and first refit the side blowers and then the central blowers.

NOTE: T64E, TT96E, and TT98E only: take great care to insert the thermocouple support tubes into the blower; always make sure that the blowers arrive all the way on the upright wall of the oven.

If anything prevents the panel from sliding over the blower, remove it with very fine sand paper (grain 600)

After carrying out the operations described in 5.1 above, proceed as follows to fit the components:

- Insert the bottom blowers.
- Thread in the conveyor belt from the motor side (fig.16) and position it in its housing, checking that the conveyor belt shaft and drive are aligned.
- Check that the two metal connectors are set square to each other, if necessary turn the belt shaft until they are set square, to allow insertion of the central connector (fig.16 part Z), lift the conveyor belt from the motor side by a few centimeters and insert the belt connector .
- Check that the transmission is aligned, insert the belt connector cover (fig.16 part U) and tighten the locking screw (fig.16 part X).
- Insert the right and left flour collectors (fig.9 part T).

- Insert any optional product rest (fig.9).
- Replace the adjustable side walls at the height required.
- Insert the top blowers.
- Close the front door (fig.10 part S), if the door does not close this means that the two blowers are not fully in position. Do not force the door, but slide the blowers right in and then close the door; close the connector (fig.10 part R), insert the key and close the lock (fig.10 part H).

WARNING! Remember to take the key out of the lock.

5.3 ACCESS TO ELECTRICAL COMPONENTS

5.3.1 OPENING THE ELECTRICAL PANEL

Carry out the operations described in 5.1 above, to open the electrical panel proceed as follows:

- Remove the screws (fig.17 part V).
- T75E:** Loosen the cable clamp (fig.11 part M).
- Slide the electrical panel outwards (fig.17 part Z), allowing the power cable to slide through the cable clamp (fig.11 part N).
- Insert the two screws (fig.17 part Y) in the holes provided and block them using the two nuts (fig.17 part K) located on the screw (fig.17 part J).

TT96E and TT98E: For the parts on the opposite side of the gear motor, open the switch panel by turning it (fig.17 part Z); while to access the parts on the gear motor, loosen the 2 fastening screws (fig.16 part L) and rotate the side panel.

T64E: To access the electrical components unscrew the 2 side fastening screws and turn the side panel to access the electrical components.

5.3.2 REPLACING COMPONENTS ON THE ELECTRICAL PANEL

After carrying out the operations described in 5.1 above, to replace components on the electrical panel proceed as follows:

- Open the electrical panel components as described in point 5.3.1
- Disconnect the component electrically.
- Replace the component.
- To refit, carry out the above steps in reverse order, taking care to connect the component correctly.
- Close the electrical panel following the procedure described in point 5.3.3.

NOTE: If the electronic card has to be replaced, perform a general Reset of the appliance as described in point 5.17.

5.3.3 CLOSING THE ELECTRICAL PANEL

After carrying out the operations described in 5.1 above, to close the electrical panel proceed as follows:

- T75E:** Remove the two nuts (fig.17 part K) and replace them on the screw (fig.17 part J).
- Slide the electrical panel inwards (fig.17 part Z), allowing the power cable to slide through the cable clamp (fig.11 part N).
- Fit the screws (fig.17 part V).
- Tighten the cable clamp (fig.11 part M).

TT96E and TT98E: For the electrical panel on the opposite side of the gear motor, close by turning the switch panel (fig.17 part Z) and fit the screws (fig.17 part V).

For the electrical panel on the gear motor, turn the side panel and tighten the 2 screws (fig.16 part L).

T64E: Close the side panel by turning and tighten the 2 side fastening screws.

WARNING! When sliding and repositioning the electrical panel take great care not to scrape, block or crush the safety thermostat wires or capillary.

5.3.4 CHANGING THE FUSE

The electrical circuit is fitted with a fuse which, in case it burns out, prevents the appliance and control panel from starting. If this happens, check the state of the fuse and replace it if necessary.

After carrying out the operations described in point 5.1 above, proceed as follows:

- Open the electrical panel components as described in point 5.3.1
- Remove the fuse (fig. 17 part N), check it, and if necessary replace it with another of the same type.
- Carry out the steps in reverse order to reassemble.
- Close the electrical panel following the procedure described in point 5.3.3.

5.3.5 BELT MOTOR BRUSH REPLACEMENT (T75E-TT98E only)

NOTE: The belt motor (Tab.A and B part.42) has two brushes inside (Tab.A and B part.35) which become worn with use, at which point they need replacing.

Make sure that the brushes are not worn and if they are, replace them. There is a spare set in the gear motor compartment. It is a good idea always to keep a spare set of brushes handy.

Carry out the operations in point 5.1, proceeding as follows:

- Open the electric panel on the gear motor side, following the procedure in point 5.3.1
- Unscrew the two caps covering the brushes and remove the brushes.
- Insert the new brushes and refit the two caps covering the brushes.
- Close the electrical panel following the procedure described in point 5.3.3.

5.3.6 MOTOR/BELT GEAR MOTOR REPLACEMENT

T75E-TT98E only: after replacing some sets of brushes, it may be necessary to fit a new belt motor (Tab.A and B part 42).

Carry out the operations in point 5.1, proceeding as follows:

Open the panel holding the electric components on the gear motor side, as described in point 5.3.1.

- Dismantle the gear motor, take it to a worktop, and replace the motor (if any).
- Install the gear motor again, taking care to align it to the belt shaft correctly.

Close the panel holding the components as described in 5.3.3.

5.4 REPLACING THE SAFETY THERMOSTAT

WARNING! Regularly check that the safety thermostat is operating correctly.

After carrying out the operations described in 5.1 above, to replace the safety thermostat proceed as follows:

T75E: Remove the left adjustable side wall (fig.10 part I) by unfastening the knobs (fig.10 part L).

- Remove the top left door (fig.18 part A) by unfastening the fastening screws.
- Move the insulation and loosen the two screws (fig.19 part C) locking the thermostat sensor.
- Remove the rear panel (fig.19 part D) by unfastening the fixing screws and pull out the thermostat sensor located inside the insulation.
- Open the electrical panel components as described in point 5.3.1
- Remove the rear button cover and unscrew the thermostat fixing nut (fig.14 part P).
- Disconnect the thermostat fast-ons.
- Replace the thermostat with the relative sensor and restore any damaged areas of the insulation.
- Carry out the steps in reverse order to reassemble.
- Close the electrical panel following the procedure described in point 5.3.3.

TT98E: The oven has two independent safety thermostats with manual reset: one for the left side (fig.14 part P) and one on the right side of the oven (fig.36 part G).

Open the front door (fig.10 part S) and slide the conveyor belt from the baking chamber, following the steps in point 5.2.1.

- Slide out the left bottom blower from so as to check the position of the actual thermostat sensor through the baking chamber.
- Remove the bottom door (fig.36 part A or H) loosening the fastening screws.
- Slide out the safety thermostat sensor.
- Open the electrical panel from the side concerned, following the procedure described in point 5.3.1.
- Remove the door inside the protective casing of the components (fig. 36 part C or L) loosening the 2 fastening screws.
- Unscrew the nut fastening the thermostat.
- Disconnect the thermostat fast-ons.
- Replace the thermostat and position the sensor correctly, as checked previously in the baking chamber.
- Carry out the steps in reverse order to reassemble.
- Close the electrical component panel following the steps in point 5.3.3.

T64E and TT96E: Remove the rear panel (fig. 38 part T)

- TT96E only: remove the internal carter (fig. 38 part S), electrically disconnect the fan, and remove the bracket with the fan by unscrewing the 3 fixing screws (fig. 38 part K-Z)
- Open the electrical panel components as described in point 5.3.1
- Disconnect the thermostat fast-ons.
- Remove the rear button cover and unscrew the thermostat fixing nut (fig.14 part P).
- Slide out the safety thermostat sensor.
- Replace the thermostat and position the sensor correctly, as checked previously in the baking chamber.
- Carry out the steps in reverse order to reassemble.
- Close the electrical component panel following the steps in point 5.3.3.

5.5 REPLACING THE THERMOCOUPLES

Carry out the operations described in 5.1 above, to replace the thermocouples proceed as follows:

- For the top thermocouple remove the left adjustable side wall (or right on the TT98E) (fig.10 part I) by unscrewing the knobs (fig.10 part L).
- For the bottom thermocouple remove the conveyor belt following the procedure described in point 5.2.1.

T75E: the oven has two thermocouples; one Top and one Bottom. Remove the top or bottom left door (fig.18 part A-W) by unfastening the fixing screws, to access the top or bottom thermocouple

- Unscrew the thermocouple fixing nut (fig.19 part E).
- Disconnect the two thermocouple supply cables.
- Replace the thermocouple.
- Carry out the above operations in reverse order to reassemble, making sure that the connectors are fastened to the proper poles.
- To replace the conveyor belt follow the procedure described in point 5.2.2.

T64E - TT96E - TT98E: T64E has two thermocouples (Top, Bottom), TT96E and TT98E have four thermocouples (Top, Bottom, Left, Right).

NOTE: If for any reason it is necessary to move or remove a thermocouple, to keep it undamaged, IT IS OBLIGATORY TO HANDLE IT BY HOLDING ONLY THE METAL TUBE AND NEVER THE CABLE.

- Open the electrical component panel following the procedure described in point 5.3.1
- Remove the corresponding door (only TT96E fig. 36 part D-M and TT98E fig.36 part A-B-H-I)
- Take out the corresponding blower, following the procedure described in point 5.2.1.
- Unscrew the screws fastening the thermocouple using an Allen key (fig.37 part V).
- To slide out the thermocouple cables on the right, (TT96E and TT98E only) it is necessary to remove the back panels (fig.38 part T-S)
- Disconnect the cable from the electrical board and slide out the thermocouple.
- Replace the thermocouple **taking care to connect the connectors in the right poles.**

NOTE: Make sure that the end of each thermocouple is always positioned on the angled cut of the tube, as shown in fig 37 part W

- Refit the corresponding blower following the procedure described in point 5.2.2.
- Carry out the steps in reverse order to reassemble.
- Close the electrical panel following the procedure described in point 5.3.3.
- To replace the conveyor belt follow the procedure described in point 5.2.2.

5.6 REPLACING THE HEATING ELEMENTS

After carrying out the operations described in 5.1 above, to replace the heating elements proceed as follows:

T75E-TT98E

- For the top heating elements remove the right and left adjustable side walls (fig.10 part I) by unscrewing the knobs (fig.10 part L).
- For the bottom heating elements remove the conveyor belt following the procedure described in point 5.2.1.

T75E

Remove the top or bottom doors (fig.18 part A-B-W-Z) by unfastening the fixing screws, to access the relative heating elements.

- Disconnect the heating element power cables from both sides;
- Remove the insulation from both sides, taking care not to damage it.
- From the left hand side, using a pipe wrench, remove the nut (fig.19 part F) from the heating element to be changed.
- From the right hand side, using a screwdriver, remove the screws (fig.20 part G) and remove the heating element support plate from this side.
- Carry out the above operations in reverse order to reassemble the new heating elements, replace any damaged insulation, making sure it does not reach the electrical contacts.

TT98E

Top or bottom left-hand heating elements TT98E

- Open the switch panel, following the procedure described in point 5.3.1.
- Remove the casing protecting the electrical parts (fig.36 part N).
- Remove the top or bottom doors (fig.36 part H-I-L-M).
- Disconnect the wiring.
- Remove the casing protecting the heating element insulation (fig.37 part Q-R).
- Move the insulation, trying not to damage it.
- Loosen the screws fastening the heating element plate.
- Replace the damaged heating element.
- Carry out the steps in reverse order to reassemble.
- Close the electrical panel following the procedure described in point 5.3.3.

Top or bottom right-hand heating elements (TT98E)

- Open the side panel by loosening the two fastening screws (fig.16 part L)

- Remove the belt coupling cover (fig.16 part U) by unfastening the screws that lock it in place (fig.16 part X).
- Lift the conveyor belt from the motor side by a few centimeters and remove the belt connector (fig.16 part Z).
- Remove the bottom casing from the belt connector (fig.36 part F)
- Remove the belt motor protective casing (fig.36 part E)
- Remove the top or bottom doors (fig.36 part A-B-C-D)
- Disconnect the wiring
- Remove the protective casing from the heating element insulation (fig.37 part O-P)
- Move the insulation, trying not to damage it.
- Loosen the screws fastening the heating element plate.
- Replace the damaged heating element.
- Carry out the steps in reverse order to reassemble.
- Close the side panel and tighten the 2 fastening screws (fig.16 part L)

NOTE: Make sure that inside the TT98E oven the end of the new heating elements are inside their seating, see the corresponding position inside the baking chamber by removing the parts as described in point 5.2.1; to reassemble, follow the procedure described in point 5.2.2.

T64E - TT96E

- Remove the rear panel (fig. 38 part T)
- TT96E only: remove the internal carter (fig. 38 part S), electrically disconnect the fan, and remove the bracket with the fan by unscrewing the 3 fixing screws (fig. 38 part K-Z)
- Disconnect the motor and thermal sensor fast-ons
- **Disconnect the resistor terminals using a second wrench on the locknut as an anti-rotation in order to prevent forcing the terminal.**

NOTE: Forcing any of the terminals of the heating elements during connection / disconnection of electrical cables, irretrievably jeopardizes the entire heating elements!

- Remove panels covering the silicone
- Remove the back panel of the baking chamber, loosening the fastening screws.
- Move to a worktop.
- Replace the damaged heating element.
- Carry out the steps in reverse order to reassemble.

5.7 REPLACING THE TFT DISPLAY

After completing the operations in point 5.1, to replace the TFT Display or the control panel, proceed as follows:

- Dismantle the bracket (fig.35 part A).
- Fit the heat screen (fig.35 part B).
- Loosen the fastening screws on the control panel (fig.21 part H).
- Disconnect the connectors of the Display.
- Replace the control panel.
- Take out the 3 nuts (fig.21 part I) and replace the Display.
- Carry out the steps in reverse order, taking care to connect the connectors correctly.

NOTE: Carry out the “Default factory settings” process for the control unit, as per point 5.18.

5.8 REPLACING THE CONTROL PANEL KEYPAD

The control panel keys are incorporated into the Display board. To replace the Display board, follow the steps in point 5.6.

5.9 DISMANTLING AND REASSEMBLING THE BELT

After carrying out the operations described in 5.1 above, to dismantle and reassemble the belt proceed as follows:

- Remove the conveyor belt from the baking chamber by carrying out the operations indicated in point 5.2.1, then place it on a worktop equipped with a long nosed clamp.

5.9.1 DISMANTLING THE BELT

- After carrying out the operations described in 5.1 above, to dismantle the belt proceed as follows:
- Slide the belt until the connector is at the centre top.
- Compress the belt from the side opposite the one with the motor shaft (fig.22).
- Using the pliers, **T64E T75E** only: slide the connector pipes sideways on the links (fig. 23).
- Disconnect the mesh connectors using the clamp.
- Remove compression from the end of the belt.
- Pull the belt out

5.9.2 REASSEMBLING THE BELT

-After carrying out the operations described in 5.1 above, to reassemble the belt proceed as follows:

- Insert the belt in the direction required, taking care that the top part is smooth and that the hooked ends are never traveling in such a way that they will tend to hook up (fig.27).

- Bring the ends of the belt together at the centre top, carefully checking that the toothed wheels at the end with the motor shaft and the transmission wheels at the opposite end hook the belt correctly.
- Compress the belt from the side opposite the one with the motor shaft (fig.22).

NOTE: The belt rollers must never be at the joints.

T64E T75E: Take one of the side connection links and, after looking to see how the ends of the belt are fitted (fig.24a), hook up first the outer side and then the inner one, if necessary with the aid of a long nosed clamp.

- Repeat the above operation on the opposite side link.
- Hook up the intermediate pieces (fig.25), and with the aid of the clamp straighten any links that may be bent.
- Insert the pipes onto the links, positioning them at the centre of the connector and clamping them at the two ends (fig.26), making sure that they do not slide.

TT96E TT98E: Take one of the side connector links and after checking to see how the ends of the belt are assembled (fig.24b), first hook up the outer side section and then the inner one, using a long nosed clamp.

- Repeat the above operation on the opposite side link.
- Hook up the intermediate pieces and use a clamp to straighten any bent links.

- Check that the belt is lying flat, any bent sections of the belt must be straightened.
- Remove compression from the end of the belt.
- Check manually to ensure that the belt runs properly.
- Replace the conveyor belt in its housing inside the baking chamber and replace all the other components as described in point 5.2.2

WARNING! Make sure that the belt turns in the direction indicated in fig.27, the hook-shaped ends must never move in a direction that will tend to unfasten them, because this would not only damage the belt, but would also render them extremely dangerous and liable to hook onto any loose clothing, limbs, rings, bracelets etc.

WARNING! To prevent the belt from squeaking, lubricate it with a thin layer of spray oil exclusively of a type approved for use with food products, which must be sprayed in the smallest possible amounts when the appliance is turned off and cold, and only on the two parts of the belt that are outside the baking chamber, taking particular care to spray on the wheels at the two ends of the belt. When carrying out this operation particular attention must be paid to dangers such as flammability, risk of explosion and the like, indicated on the spray can.

5.9.3 REVERSING THE CONVEYOR BELT DIRECTION OF MOVEMENT

- After carrying out the operations described in 5.1 above, to reverse the conveyor belt direction of movement proceed as follows:
 - Remove the conveyor belt from the baking chamber following the operations described in point 5.2.1, dismantle the belt following the operations described in point 5.9.1, turn the belt in the direction required and replace it following the operations described in point 5.9.2.

T75E: Open the electrical panel following the procedure described in point 5.3.1

- Reverse the two power cables on the gear motor, this will reverse the direction of movement of the gear motor itself.
- Close the electrical panel following the procedure described in point 5.3.3.

- Remove the ARROW label indicating the direction of movement (fig.4), and reapply it in the opposite direction.

TT96E: see 3.2.11

Remove the ARROW label indicating the direction of movement (fig.4d), and reapply it in the opposite direction.

TT98E: Open the side panel, loosening the 2 fastening screws (fig.16 part L)

- Reverse the two power cables on the gear motor, this will reverse the direction of movement of the gear motor itself.

- Remove the ARROW label indicating the direction of movement (fig.16 part M) and in its place, attach the new label provided in the instruction booklet.

- Position the blowers according to the indication of parts as shown on the new label (fig 16 part.M) following the procedures in points 5.2.1 and 5.2.2.

- Close the side panel by tightening the 2 fastening screws (fig.16 part L).

T64E: Press for a few seconds in the control panel:

- Press "Up Arrow" to set the direction of movement CLOCKWISE
- Press "Down Arrow" to set to set the direction of movement COUNTER CLOCKWISE

Remove the ARROW label indicating the direction of movement (fig.4c), and reapply it in the opposite direction.

WARNING! Make sure that the belt turns in the direction indicated in fig.27, the hook-shaped ends must never move in a direction that will tend to hook up, because this would not only damage the belt, but would also render them extremely dangerous and liable to hook onto any loose clothing, limbs, rings, bracelets etc.

5.10 REPLACING THE TEMPERED GLASS (if any)

After carrying out the operations described in 5.1 above, to replace the tempered glass proceed as follows:

- Open the front door (fig.15 part Q) and remove the four screws fastening the inner panel.
- Remove the inner panel and replace the tempered glass.
- Carry out the steps in reverse order to reassemble.

5.11 REPLACING THE MOTOR OR BAKING FAN

After carrying out the operations described in 5.1 above, to replace the motor or fan proceed as follows:

T64E T75E TT96E:

- Remove the rear panel (fig. 38 part T)
- TT96E only: remove the internal carter (fig. 38 part S), electrically disconnect the fan, and remove the bracket with the fan by unscrewing the 3 fixing screws (fig. 38 part K-Z)
- Disconnect the motor and the thermal sensor fast-ons if present
- **T64E and TT96E only: disconnect the terminals of the heating elements using a second wrench on the locknut as an anti-rotation in order to prevent forcing the terminal.**

NOTE: Forcing any of the heating element terminals during connection / disconnection of electrical cables, irretrievably jeopardizes the entire resistors!

- Remove the wool containment panels by unfastening the fixing screws.
- Move the insulation and dismantle the rear baking chamber panel by unfastening the fixing screws.

NOTE: TT96E ONLY: BEFORE REMOVING THE FANS, MAKE SURE YOU HAVE NOTED THE BLADES VERSE, IN ORDER TO BE ABLE TO RESTORE THE INITIAL STATE.

- Take it to a worktop, straighten the plate preventing unscrewing (on T75E only) and remove the left-handed screw at the centre of the baking fan.

- Remove the fan with the aid of an extractor.

NOTE: The left-handed screw must be turned clockwise to unfasten it; the fan will not come out of its housing unless an extractor is used.

- Should it be necessary to replace the fan only, perform the above operations in reverse order to reassemble.
- To dismantle the motor, remove the four nuts on the feet of the motor and pull it out.
- Carry out the above operations in reverse order to reassemble, taking great care that the gasket sliding on the drive shaft is properly reassembled and does not force the rotation of the motor. Also make sure that the conical parts of the drive shaft and fan are perfectly clean and smooth.

NOTE: Before startup, check that the engine rotates freely otherwise it could be damaged.

- Restore any damaged sections of insulation and insulate with high temperature aluminium adhesive tape.

- Carry out the above operations in reverse order to reassemble.

NOTE: Check that the fans rotation direction is the one stamped on the adjacent panel.

TT98E: Remove the back panel (fig. 38 part.T) and inner casing (fig. 38 part.S).

- Disconnect the wiring.
- Disconnect the fan wiring and remove the bracket and fan loosening the 3 fastening screws (fig. 38 part.K-Z).
- Remove the back panel of the baking chamber, loosening the fastening screws.
- Move to a worktop.

NOTE: BEFORE REMOVING THE FANS, BE SURE TO NOTE THEIR EXACT POSITION SO AS TO REPLACE THEM CORRECTLY.

- Loosen the fastening screws on the hub (Fig. 39 part A)
- Replace the fan, taking great care to refit it in the SAME POSITION AND DIRECTION AS ITS PREDECESSOR and making sure that the distance between the fan hub and motor base is the same as the one stated in Fig 39

- To replace the motor, after disassembling the fan, proceed as follows:
- Remove the two screws fastening the motor (Fig. 39 part B)
- Loosen the back band locking the motor (fig.39 part C).
- Replace the motor.
- **Fully tighten the two fastening screws of the motor (Fig. 39 part B) and then tighten the nuts (Fig. 39 part G) compressing the split washers as much as possible (Fig. 39 part H) so as to avoid excessive deformation of the motor base.**
- Carry out the steps in reverse order to reassemble.

NOTE: Make sure that the fan rotation direction is the same as that on the back panel of the baking chamber (fig. 39 part D and E).

NOTE: If replacing the motor with thermal sensor (T64E: Tab.C part 30 - TT96E: Tab.D part 46 - TT98E: Tab.B part 51), remember to refit and restore the electrical connections.

5.12 FAN REPLACEMENT (if any)

After completing the steps in point 5.1, to replace the cooling fan, proceed as follows:

TT96E TT98E

- The fan is placed in the back on TT98E.
- Remove the back panel (fig. 38 part T) and inner casing (fig. 38 part S).
- Disconnect the wiring.
- Remove the fan bracket, loosening the 3 fastening screws (fig. 38 part.K-Z).
- Replace the fan.
- Carry out the steps in reverse order to reassemble.

NOTE: make sure that the rotation direction is the same as shown on the panel (fig. 38 part U).

T64E

- On T64E the fan is placed inside the electrical panel and positioned so as to push air towards the engine compartment.
- Remove the rear panel by unfastening the fixing screws.
- To access the electrical components unscrew the 2 side fastening screws and turn the side panel.
- Disconnect the fast-ons which connect the fan.
- Unscrew and remove the 2 screws securing the back of the fan.
- Loosen the two front fixing screws and move the fan towards the back of the oven.
- Replace the fan.
- Carry out the steps in reverse order to reassemble.

NOTE: Make sure that the fan is positioned so as to push the air towards the engine compartment.

5.13 SETTING TEMPERATURES TO DEGREES CENTIGRADE/FAHRENHEIT

See chapter 3.2.16.

5.14 ADJUSTING SCREEN CONTRAST

Function not provided .

5.15 REPLACING THE BELT DRIVE PIN

The belt shaft is driven by a safety pin, calibrated to break in the event of excessive drive stress.

There is a pin set in the gear motor compartment. It is a good idea always to keep a pin set handy.

After carrying out the operations described in point 5.1 above, to change the pin proceed as follows:

- Remove the belt coupling cover (fig.16 part U) by unfastening the screws that lock it in place (fig.16 part X).
- Align the holes in the coupling and the belt shaft and remove the broken pin.
- Insert a new pin (fig.16 part S).
- Carry out the steps in reverse order to reassemble.

WARNING! Only use original replacement pins, as they are made of a special material designed to guarantee breakage in the event of excessive stress.
If other materials are used there is a severe risk of being dragged by the belt.

5.16 PRESSURE SWITCH REPLACEMENT (TT96E and TT98E only)

The oven has two independent pressure switches: one for the right side (fig.36 part Q) and one for the left side of the oven (fig.36 part P).

In case of a lack of ventilation, it serves to de-activate the heating elements on the corresponding side (if there is an anomaly in the CEILING temperature, look for it on the left side, while for FLOOR anomalies, look on the right side).

To replace, carry out the operations described in point 5.1, and proceed as follows:

- Open the electrical panel from the side concerned, following the procedure described in point 5.3.1.
- Disconnect the electrical connections and air pipe.
- Replace the pressure switch.
- To refit, carry out the above steps in reverse order, taking care to connect the component correctly.

5.17 GENERAL RESET PROCEDURE

If you detect any failure in the electronic operation, proceed with the RESET procedure.

T75E - TT96E - TT98E

The RESET operation is useful to reset some parameters to their default settings. This differs from "DEFAULT FACTORY SETTING" described below because it does not change current configuration parameters, i.e. it does not change the parameters on language, time, date, model set and belt type, nor modifies the current gas parameters nor deletes any stored baking programs.

Press MENU for the RESET procedure, select HELP and press "OK", then select RESET and confirm to start the procedure. Press "OK" to confirm or "RE TURN" to cancel the operation displayed on the screen.

NOTE: To display the current configuration , see INFO tab under the CUSTOMER CARE menu .

T64E

If turned off with main switch (fig.29b part.E) to position "0" **simultaneously press the "right" + "left arrows"(fig.29b part. 14 and 15) and press until main switch is turned on (fig.29b part.E) turning to "1" position.** This general reset operation will return the parameters to their default settings. All settings return to default parameters.

5.18 "FACTORY DEFAULT PROCEDURE"

(only for T75E - TT96E - TT98E)

If you detect any failure in the electronic operation, proceed with the RESET procedure described in 5.18. **If the failure is not resolved or if the LCD DISPLAY is replaced, perform the "FACTORY DEFAULT procedure".**

This procedure returns the electronic unit to the initial condition ; all data contained within it are deleted, including the oven's configuration data (gas parameters, model, etc.). The default operation will launch a configuration wizard procedure to reconfigure the appliance properly.

The wizard requires the following information:

- language
- date/time
- model (see serial number plate fig. 2)
- belt speed model (standard or fast)
- serial number

WARNING! If you are not qualified for even one of the previous data, DO NOT perform these procedures! Contact the manufacturer's specialized technical assistance.

WARNING! Any Programs stored in the memory will be deleted. Run the "EXPORT USB" procedure described in 3.6.7 to save programs. Once the DEFAULT procedure is run, re-enter the saved programs with the "IMPORT USB" procedure described in 3.6.7

To start the process, press MENU, select HELP and press "OK" to enter the FACTORY DEFAULT, and confirm. Press "OK" to confirm or "RETURN" to cancel the operation displayed on the screen.

The configuration screens will be displayed if you press ok. Use the up/down arrow keys to select the desired setting and press "OK" to confirm. At the end of the requested data you will be redirected to the initial screen.

RESET at this point as described in 5.18.

NOTE: To display the current oven configuration, see INFO tab

5.19 DISPOSAL

When the oven or spare parts are dismantled, the various components must be separated according to type of material, and then disposed of in conformity with current laws and regulations.



The presence of a barred mobile container indicates that within the European Union electrical components are subject to special disposal at the end of their working life. This rule applies not only to this device, but also to all the accessories marked with this symbol. These products must not be disposed of together with normal household waste.

5.20.1 TROUBLESHOOTING **T64E**

FAILURES	CAUSES	SOLUTIONS
When the main breaker is set to on, the control panel will not switch on	<p>Grid voltage missing</p> <p>Bad cable connection or plug</p> <p>Blown fuse</p> <p>Electronic board damaged</p>	<p>Check that the socket where the appliance is connected is powered.</p> <p>Place the connecting cable and plug.</p> <p>Replace the fuse</p> <p>Replace the electronic board</p>
When the main breaker is set to on, the control panel switches on and the temperature measurement is 573	<p>The thermocouple signal fails to reach the electronic board</p> <p>Thermocouple damaged</p>	<p>Ensure it is connected and the compensated cable is intact and connected to the thermocouple.</p> <p>Replace thermocouple</p>
<p>Alarm view ALL1:</p> <ul style="list-style-type: none"> - the baking fan stops - maximum safety temperature exceeded. - overtemperature in motor compartment 	<p>Excessive load on the baking fan motor</p> <p>Electronic control anomaly.</p> <p>Safety thermostat damaged</p> <p>Cooling fan ineffective</p> <p>Thermal intervention integrated into the cooling fan</p>	<p>Make sure that the motor shaft can turn freely and if necessary, remove the cause of the abnormal load</p> <p>Solve the anomaly and after cooling, reset the safety thermostat button</p> <p>Replace safety thermostat</p> <p>Make sure that the cooling fan is operating correctly and that the cooling is effective; the intake vents for the cooling air must be clean and there should be no intake of warm air.</p> <p>Wait until the thermal breaker is automatically restored and check why it tripped.</p>
Thermocouples alarm (ALL2)	<p>No signal from the thermocouple to the power tab</p> <p>Thermocouple damaged</p>	<p>Ensure that the connection is effective, and the compensating cable is intact.</p> <p>Replace thermocouple</p>
Signal Electric panel over temperature (ALL3)	Rear cooling fan ineffectiveness	<p>Make sure that the cooling fan is operating correctly, taking air from the inside of the electric panel and that the cooling is effective; the intake vents for the cooling air must be clean and there should be no intake of warm air.</p>
Failure to start cooking fan motor	Damaged condenser	Replace the condenser
Irregular electronic control	<p>Electronic board damaged</p> <p>Keyboard fault</p>	<p>Replace the electronic board</p> <p>Replace keyboard</p>

5.20.2 TROUBLESHOOTING **T75E**

FAILURES	CAUSES	SOLUTIONS
If the mains switch is pressed, the LCD display does not turn on	Grid voltage missing Bad cable connection or plug Blown fuse LCD display card damaged	Check that the socket where the appliance is connected is powered. Place the connecting cable and plug. Replace the fuse Replace the LCD display
If the mains switch is pressed, the LCD display lights up and the temperature detected is 699	The thermocouple signal fails to reach the electronic board Thermocouple damaged	Ensure it is connected and the compensated cable is intact and connected to the thermocouple. Replace thermocouple
After installing, the oven reaches set point or fails to keep the temperature	Economy mode included	Disable the economy mode
Max. safety temperature exceeded alarm	Electronic control failure. Safety thermostat damaged	Resolve failure and after cooling, reset safety thermostat button Replace safety thermostat
Fan Alarm stopped	Excessive load on the cooking fan motor Ineffectiveness of the cooking fan cooling motor	Ensure that the transmission shaft turns loosely and remove the cause of the irregular load if necessary Ensure that the rear air inlet is open and that the fan on the motor is effective
Failure to start cooking fan motor	Damaged condenser	Replace the condenser
Belt stopped alarm	Ineffective speed check of belt rotation Gear motor failure	Reset or replace sensor Replace the gear motor
Irregular electronic control	Wrong data transfer Electronic board damaged Keyboard fault	Run general Reset and then restore the software parameters for the power gas Replace the electronic board Replace keyboard
Electrical panel overtemperature signal	Rear cooling fan inefficient Electrical panel cooling fan inefficient (where fitted)	Make sure that the ventilation from the rear cooling fan is efficient and that it reaches the electrical panel. Check the efficiency of the electrical panel cooling fan (where fitted)

5.20.3 TROUBLESHOOTING TT96E -TT98E

FAILURES	CAUSES	SOLUTIONS UTIONS
If the start button is pressed, the LCD display will not turn on	<p>Emergency push button enabled</p> <p>Grid voltage missing</p> <p>Cable connection or bad plug</p> <p>Blown fuses (F1, F2)</p> <p>LCD display card damaged</p> <p>Main contactor damaged</p>	<p>Disconnect the emergency stop button</p> <p>Check that the socket where the appliance is connected is powered.</p> <p>Place the connecting cable and plug.</p> <p>Check and replace fuses</p> <p>Replace the LCD card</p> <p>Check main contactor for any defect</p>
If the start button is pressed, the LCD display turns on and off	<p>Wrong relay slave board connections</p> <p>Pasted relay slave board TIMER</p>	<p>Ensure that the relay slave board terminal connectors on the opposite side of the gearmotor are firmly grafted in the socket and in the right position</p> <p>Check relay condition on the slave board , opposite side of the gear motor. Replace electronic board if necessary.</p>
If the start button is pressed, the rear cooling fan will not start	Damaged condenser	Replace the condenser
If the oven is STARTED the LCD control unit seems to work properly but the engine fans are not turned on	Relay slave board FAN damaged	Check relay condition on the slave board on the opposite side of the gear motor. Replace electronic board if necessary.
After installing the oven it does not get to set-point or cannot keep the temperature	ECO STANDBY included by default	Disable ECHO ST ANDBY.
Temperature safety limit alarm	<p>Electronic control failure.</p> <p>Safety thermostat damaged</p>	<p>Resolve failure (first evaluate BURNER relay condition). After cooling, reset safety thermostat button and try again. Replace electronic board if necessary.</p> <p>Replace safety thermostat</p>
Engine chamber overtemperature alarm	<p>Ineffective rear fancooling</p> <p>Thermal integrated cooling fan</p>	<p>Ensure that the rear cooling fan works properly and that the ventilation is effective</p> <p>Wait until the heat is automatically restored and check why it tripped.</p>

Cooking fans motors alarm	Excessive load on the cooking fan motor Condenser installed with wrong uF value	Ensure that the transmission shaft turns loosely and remove the cause of the irregular load if necessary Check the correct value of the installed condenser and replace it if necessary.
Failure to start cooking fan motor	Damaged condenser	Replace the condenser
Conveyor belt stopped alarm	TT98E- Ineffective belt rotation speed control sensor TT96E – Faulty bushless motor drive board Gear motor failure	TT98E - Reset or replace the sensor TT96E – Replace bushless motor drive board Replace the gear motor
Faults electronic control	Wrong data transfer Slave electronic board damaged	Run Reset. Check effectiveness of the bus data line connection (RS-485 wire) and ensure that the shield quality connection is appropriate Replace the electronic board
Thermocouples alarm	No signal from the thermocouple to the power tab Thermocouple damaged	Ensure that the connection is effective, and the compensating cable is intact. Replace thermocouple
Pressure switch signal	Pressure switch stuck	Check the condition of the pressure switch when the oven is turned off and the electric and pneumatic connection then replace the damaged components
Signal Electric panel over temperature	Rear cooling fan ineffectiveness	Ensure that the ventilation produced by the rear cooling fan is effective and reaches the electric board
Oven off failure alarm	Oven turned off irregularly with the emergency stop button Electricity grid sag Power grid voltage drop because of the application type	Instruct operator on the correct procedure to turn off the oven unless the emergency button must be pressed to secure the equipment. Ignore this warning because the error is caused by external factors Check if for some reason the oven's installation setting may cause a voltage drop that will turn off the oven abnormally (e.g. refrigerators, compressor start up, etc ...) and eliminate the cause

The oven turns off the fans and the cooling fan 30 minutes after STOP but does not turn off.	TIMER relay slave board failure	Check relay condition on the slave board on the opposite side of the gear motor. Replace electronic board if necessary.
The oven turns off the cooking fans 30 minutes after STOP but does not start the procedure to shutdown electronics	On timer enabled Prolonged cooling fan operation in the hidden parameters	With Ignition Timer enabled the equipment remains alert for subsequent ignition Check "Auto shutdown" in the hidden parameters
Oven overcooks	Thermocouples defect	Check position, cleanliness and status of the thermocouple

6 LIST OF SPARE PARTS

Index of plates:

Plate A	T75/E- General view.
Plate B	TT98/E – General view.
Plate C	T64/E – General view.
Plate D	TT96/E - General view
Plate E-F-G-H	T75/E –Wiring diagram.
Plate I	TT98/E Wiring diagram.
Plate L-M	T64/E Wiring diagram.
Plate N	TT96/E - Wiring diagram

INSTRUCTIONS FOR ORDERING SPARE PARTS

Orders for spare parts must contain the following information:

- Oven type
- Oven serial number
- Name of part
- Number required

TABLE DES MATIÈRES

01 SPÉCIFICATIONS TECHNIQUES	2
02 INSTALLATION	2
03 FONCTIONNEMENT	3
04 ENTRETIEN ORDINAIRE	10
05 ENTRETIEN EXTRAORDINAIRE	11
06 LISTE DES PIÈCES DE RECHANGE	21

Félicitations pour l'achat de cet appareil exclusivement Made in Italy. Vous avez choisi un équipement qui allie les qualités techniques les meilleures et une très grande facilité d'utilisation. Nous vous souhaitons la plus grande des satisfactions.

Remarque:

Ce manuel a été rédigé pour la lecture en six langues. Instructions originales en italien et traduction des instructions en Anglais, Français, Allemand, Espagnol et Arabe.

Pour une meilleure clarté et la lecture de ce manuel, il pourrait être prévu dans plusieurs parties distinctes et peut être envoyé par la poste en communiquant avec le fabricant.

GARANTIE

Normes et réglementation

La garantie est limitée uniquement au remplacement franco usine de la pièce éventuellement cassée ou défectueuse, après constatation d'un vice de la matière ou de fabrication. **Toute avarie éventuellement provoquée par le transport effectué par des tiers, par une installation et un entretien erronés, par négligence ou inattention lors de l'emploi ou encore en cas de manipulation de la part des tiers, n'est pas sous garantie. Sont également exclus de la garantie les vitres, l'équipement électrique, les accessoires et tout autre élément soumis à l'usure et à la détérioration normale de l'installation et de tous ses accessoires, ainsi que la main-d'œuvre nécessaire pour le remplacement de toute pièce éventuellement sous garantie.**

La garantie est annulée si l'acheteur n'effectue pas le règlement des paiements et pour les produits éventuellement réparés, modifiés ou démontés - même uniquement en partie - sans autorisation écrite préalable. Pour obtenir l'intervention technique sous garantie, une demande doit être faite par écrit au revendeur le plus proche ou à la Direction Commerciale.

ATTENTION

Ce terme indique une situation de danger et il est employé chaque fois que la sécurité de l'opérateur est en danger.

REMARQUE

Ce terme indique qu'il faut agir avec prudence ; il est employé pour attirer l'attention sur les opérations ayant une importance vitale pour le fonctionnement correct et durable de l'appareil.

CHER CLIENT

Avant d'utiliser cet appareil, veuillez lire le présent manuel.

Pour la sécurité de l'opérateur, les dispositifs de l'appareil doivent rester en parfait état de fonctionnement.

Ce manuel a pour but d'illustrer l'utilisation et l'entretien de l'appareil et l'opérateur a l'obligation de respecter les indications qu'il contient.

Le constructeur se réserve le droit d'apporter des modifications à la production et au manuel, sans devoir mettre à jour la production et la documentation précédentes.

ATTENTION!

- 1 Les indications reportées ci-après concernent votre sécurité.
- 2 Lire attentivement le présent manuel avant l'installation et l'emploi de l'appareil.
- 3 Conserver avec soin ce manuel pour toute consultation ultérieure de la part des différents opérateurs.
- 4 L'installation doit être effectuée par un personnel qualifié, conformément aux instructions fournies par le Constructeur.
- 5 Cet appareil devra être destiné uniquement à l'emploi pour lequel il a été expressément conçu, c'est-à-dire pour, suivant les modèles, la cuisson de pizzas ou de produits alimentaires similaires. Cet appareil est destiné à être utilisé pour des applications commerciales, par exemple dans les cuisines de restaurants, les cantines, les hôpitaux et les entreprises commerciales telles que les boulangeries, les boucheries, etc., mais pas pour la production en masse continue de produits alimentaires. Il est interdit d'effectuer des cuissons avec des produits contenant de l'alcool. Tout autre emploi est à considérer comme étant impropre.
- 6 L'appareil est exclusivement destiné à un usage collectif et doit être utilisé par un professionnel qualifié et formé à son usage. L'appareil n'est pas destiné à être utilisé par des personnes (y compris les enfants) à capacités physiques, sensorielles ou mentales réduites, manquant d'expérience ou n'ayant pas une connaissance suffisante. Les enfants doivent être surveillés pour s'assurer qu'ils ne jouent pas avec l'appareil.
- 7 Pour toute réparation éventuelle, s'adresser exclusivement à un centre d'assistance technique autorisé par le Constructeur ; demander l'emploi de pièces de rechange originales.
- 8 Le non-respect des spécifications ci-dessus peut altérer la sécurité de cet appareil.
- 9 En cas de panne et/ou de mauvais fonctionnement, désactiver l'appareil sans tenter de le réparer ou d'intervenir directement.
- 10 Si l'appareil devait être vendu ou transféré à un autre propriétaire, ou en cas de déménagement suite auquel l'appareil devait rester installé, s'assurer toujours que le manuel accompagne l'appareil, de façon à ce qu'il puisse être consulté par le nouveau propriétaire et/ou par l'installateur.
- 11 Si le câble d'alimentation est abîmé, il devra être remplacé par le service d'assistance technique agréé par le fabricant, afin de prévenir tout risque.
- 12 Lors de l'installation, au cas où des appareils partageant la même alimentation seraient perturbés, contrôler la présence au niveau de l'interface d'une impédance $Z_{max} = 0,01 \Omega$ et le dimensionnement correct de la capacité du courant de service, de façon à rendre les émissions de l'appareil conformes aux normes EN 61000-3-11, EN 61000-3-12 et addenda successifs.

1 SPÉCIFICATIONS TECHNIQUES

1.1 DESCRIPTION DE L'APPAREIL

L'appareil est constitué d'une chambre de cuisson traversée par un tapis convoyeur qui transporte le produit ; la cuisson de ce dernier a lieu par soufflage d'air, chauffé au moyen de résistances électriques ; le réglage de la température supérieure et inférieure est de type électronique. Cet appareil est équipé d'un thermostat de sécurité et d'une porte à battant articulée inférieurement.

Aussi bien à l'intérieur qu'à l'extérieur, la structure a été réalisée en tôle d'acier inox, le tapis en grillage qui transporte le produit à cuire est en acier inox.

Il est possible de superposer jusqu'à trois chambres de cuisson, chacune desquelles est totalement indépendante.

Le support de la/des unité/s de cuisson pour les modèles T75E - TT96E -TT98E est constitué de quatre supports en acier montés sur roues. Le soutien du modèle T64E est formé d'un support fermé en acier pourvu de portes et monté sur roues.

1.2 DIRECTIVES APPLIQUÉES

Cet appareil est conforme aux directives suivantes :

- Directive basse tension 2014/35/EU (ancienne directive 2006/95/CE)
- Directive compatibilité électromagnétique 2014/30/EU (ancienne directive 2004/108/CE)

1.3 POSTES DE TRAVAIL

Cet appareil est programmé par l'opérateur sur le tableau des commandes qui se trouve sur la partie antérieure et il doit être surveillé pendant son fonctionnement. La porte (vitrée pour T75E - TT96E - TT98E) se trouve sur la partie antérieure de l'appareil.

1.4 ACCESSOIRES

Les accessoires prévus sont les suivants :

- Train de rouleaux de chargement ou de déchargement (pour T64E)
- Filet à mailles serrées pour la cuisson directe de pâtes peu hydratées ou pour griller des légumes (pour TT98E).

Pour T75E - TT96E -TT98E seulement :

- Tapis rapide
- Carte pour connexion en ligne.

1.5 DONNÉES TECHNIQUES (Voir TAB. 1)

1.6 DIMENSIONS D'ENCOMBREMENT ET POIDS (Voir Fig. 1)

1.7 IDENTIFICATION

Pour toute communication avec le producteur ou avec les centres d'assistance, mentionner toujours le NUMÉRO DE SÉRIE de l'appareil, qui se trouve sur la plaquette fixée dans la position indiquée à la fig. 2.

1.8 ÉTIQUETAGES

L'appareil est équipé de plaquettes de sécurité, qui se trouvent aux points indiqués (fig.4a T75E, fig. 4b TT98E, fig. 4c T64E, fig. 4d TT96E).

1.9 BRUIT

Cet appareil est un moyen technique de travail, qui généralement ne dépasse pas le seuil de bruit de 74 dB (A) dans le poste de l'opérateur (fig. 6 dét. A) (configuration à une chambre de cuisson).

2 INSTALLATION

REMARQUE : le constructeur décline toute responsabilité en cas de non-respect des normes de prévention des accidents.

2.1 TRANSPORT ET EXPÉDITION

En principe, l'appareil est expédié en adoptant des moyens de transport et avec un emballage en boîtes de carton, fixées avec des courroies sur palettes en bois (fig. 3) ; le levage doit être effectué en correspondance de la zone indiquée par les flèches.

2.2 LEVAGE ET MANUTENTION

REMARQUE : Au moment de la livraison, nous conseillons de contrôler l'état et la qualité de l'appareil.

Soulever l'équipement en utilisant uniquement et exclusivement les 4 étriers fournis : 2 pour accrocher la partie antérieure (fig. 5a détail E) et 2 pour la partie postérieure (fig. 5a détail F). Les étriers se montent sur le four chacun à l'aide des vis qui se trouvent déjà sur l'appareil, 2 vis par étrier pour T64E et 4 vis par étrier pour T75E TT96E TT98E, pour accéder aux vis pour les étriers antérieures, il faut ouvrir la porte antérieure du four.

ATTENTION ! Le transport ne doit pas être effectué manuellement.

Positionner l'appareil dans un lieu approprié du point de vue hygiénique, qui soit parfaitement propre, sec et sans poussière, en ayant soin d'en contrôler la stabilité. Démontez les 4 étriers (fig. 5a dét. E et F) et remonter les vis.

L'emballage doit être recyclé conformément aux normes en vigueur ; s'assurer que les matériaux en plastique sont entreposés dans des lieux sûrs pour éviter tout risque d'asphyxie, en particulier pour les enfants. En fin de vie de l'appareil, le recycler conformément à la réglementation en vigueur.

2.3 SPÉCIFICATIONS ENVIRONNEMENTALES

Afin de garantir un fonctionnement optimal de l'appareil, l'environnement de travail doit remplir les conditions ambiantes suivantes :

Température d'exercice : +5°C ÷ +40°C

Humidité relative : 15% ÷ 95%

2.4 POSITIONNEMENT, MONTAGE ET ESPACES D'ENTRETIEN

ATTENTION ! Lors du positionnement, du montage et de l'installation, les prescriptions suivantes doivent être respectées :

- Lois et normes en vigueur relatives aux installations des appareils électrotechniques.
- Directives et déterminations de la société de distribution de l'électricité.
- Règlements du bâtiment et contre les incendies locaux.
- Dispositions en vigueur contre les accidents.
- Déterminations en vigueur pour les normes électrotechniques.

ATTENTION! L'appareil doit être installé sur une surface stable et plane, à bulles. L'appareil ne doit jamais entrer en contact avec des matériaux inflammables ou des combustibles.

Après avoir déchargé l'appareil, il doit être positionné dans un lieu correctement aéré et éclairé, avec une aspiration appropriée, à une distance minimale de 50 cm du fond et de 80 cm des parties latérales gauche et droite (fig. 6).

Ces distances minimales sont indispensables pour garantir l'accès au bouton d'arrêt d'urgence (si prévu) et assurer l'aspiration de l'air pour le refroidissement, dans la partie postérieure ; ne pas oublier que pour effectuer des opérations de nettoyage/entretien les distances ci-dessus doivent être augmentées, il faudra donc considérer la possibilité de pouvoir déplacer le four pour y accéder.

REMARQUE : Positionner le four de façon à ce que les courants d'air ne puissent arriver à proximité des ouvertures des chambres de cuisson, car ils pourraient gêner la cuisson.

ATTENTION ! L'aspiration provient du carter arrière (T75E fig.11 : partie centrale perforée) (T64E-TT96E-TT98E : partie arrière tableau(x) électrique(s)) qui ne doit pas être obstruée, veiller à ne pas faire entrer en contact le ventilateur, à travers les perforations, d'outils fins, cheveux, vêtements, etc.

- Enlever la pellicule protectrice des panneaux externes de l'appareil, en la détachant lentement, afin d'éliminer totalement le collant. Le cas échéant, enlever tous les résidus de colle en utilisant du kérosène ou de l'essence.

T75E-TT96E-TT98E

- Après avoir retiré les quatre vis à tête ronde (fig. 7, détail A) sur le fond de l'appareil, monter les quatre supports, chacun au moyen de quatre vis et rondelles (fig. 7, détail B), dans les trous filetés prévus sur le bâti. Monter sur la partie antérieure la poche portant les filets (fig.7 détail G) avec le carter antérieure (fig.7 détail D) à l'aide de 3 vis auto-taraudeuses par côté (fig.7 détail E) ; si nécessaire, il est possible de monter en position plus élevée la poche portant les filets en faisant des trous d'un diamètre de 4 mm dans les poches de prédisposition (fig.7 détail F). Après avoir effectué la mise en place de l'appareil, bloquer ce dernier en appuyant sur le levier frein vers le bas (fig. 7, détail C) sur toutes les roues. Un éventuel support, non fourni par la société constructrice, doit être approprié, afin de garantir une stabilité correcte de l'appareil.

- Après avoir enlevé les quatre vis à tête ronde (fig.7 partie A) sur le fond de l'équipement, chaque élément pour la configuration choisie doit être superposé, comme indiqué à la figure 5b, en les fixant obligatoirement entre eux dans la partie postérieure, chacun avec les 2 étriers fournis (fig. 5a détail F) à monter à l'aide des trous correspondants prédisposés.

- Sur chaque chambre de cuisson, monter l'écran de protection contre la chaleur fourni avec l'appareil, selon les indications de la fig. 35.

T64E

- Après avoir positionné l'appareil, le bloquer en poussant vers le bas le levier de frein (fig.7 détail C) sur les roues.

- Avant de le superposer à un autre four T64E ou au support H 14 cm, les 4 pieds et les 4 vis (fig.8 dét. F et G) doivent être démontés, ils ne devront pas être démontés en revanche si le four est posé sur son support fermé.

- Chaque élément pour la configuration choisie doit être superposé comme indiqué à la figure 5c, en les fixant impérativement les uns aux autres dans la partie postérieure, chacun avec les 2 étriers fournis (fig. 5 dét. F) à monter au niveau des perçages prévus.

- Fixer ensuite au sol la composition à l'aide des 2 étriers fournis (fig. 5c, dét. E) à monter sur la partie inférieure à l'arrière du support et à assembler au perçage de chaque étrier avec des chevilles appropriées (non fournies) pour fixer l'appareil au sol ou au mur ; ces chevilles doivent être démontables en prévision d'opérations de nettoyage/entretien extraordinaire.

Un éventuel support, non fourni par le fabricant, doit en tout cas permettre une bonne stabilité de l'appareil ; les 2 étriers fournis (fig. 5c, dét. F) devront être assemblés l'un à l'autre et le support fixé au sol.

ATTENTION ! Si l'appareil est libéré des chevilles de fixation au sol, la plus grande attention sera requise par rapport à sa stabilité, notamment pendant la manutention ; ne pas laisser l'appareil sans surveillance et le fixer à nouveau dès que possible.

T64E superposé à T75E ou TT96E ou TT98E

Monter la traverse pour superposition dans la partie inférieure postérieure du four T64E (fig. 40 dét. A) à l'aide des 4 vis qui se trouvent sur l'appareil (fig. 40 dét. B). Superposer l'appareil comme illustré en fig.40 ; au niveau des trous présents sur l'étrier pour la superposition (fig. 40 dét. C), pratiquer des perçages de 3,5 mm de diamètre et bloquer l'étrier avec les vis auto-taraudeuses (fig. 40 dét. D).

T64E

- Arrêter le tapis T64E au four en accrochant les deux étriers de blocage du tapis à droite et à gauche (fig.41 détail F).

- Accrochage des éventuelles options au train de rouleaux du côté du chargement ou du déchargement, par le côté désiré, après avoir dévissé les deux pommeaux qui arrêtent la butée au sommet du tapis, introduire le train de rouleaux (fig.42 détail G). Visser les deux poignées (fig.42 détail H) et au besoin agir sur les quatre boulons (fig.42 détail I) et régler l'inclinaison du train de rouleaux de chargement.

ATTENTION ! Le verrou (fig.10, détail H) sur la porte antérieure doit toujours être présent et les clés doivent être enlevées et conservées par le personnel autorisé à effectuer ces opérations, afin d'éviter toute ouverture accidentelle de la porte antérieure, qui provoquerait ainsi un risque élevé d'exposition à de graves brûlures et accidents dus aux organes qui se trouvent à l'intérieur.

Parmi les personnes autorisées et spécialement formées pour l'emploi de l'appareil, au moins une de celles-ci doit toujours être présente lorsque l'appareil est en fonction et elle doit savoir où sont entreposées les clés (à proximité de l'appareil), afin de pouvoir ouvrir la porte en cas de situations d'urgence susceptibles de se vérifier. Si plusieurs chambres de cuisson sont présentes, il faudra effectuer le marquage, de façon claire, des clés et des verrous correspondants, afin de pouvoir les reconnaître aisément.

- Assemblage du support d'immobilisation du produit du côté droit ou gauche (fig. 9 dét. D), après avoir ôté le bac collecteur de farine (fig.9 dét.T) et remonté sur le support la butée (fig. 9, dét. F) et leurs boutons (fig. 9 dét. G)

2.4.1 BRANCHEMENT ÉLECTRIQUE

ATTENTION ! Le branchement électrique doit être effectué exclusivement par un personnel qualifié, conformément aux prescriptions électrotechniques en vigueur.

Avant de commencer la procédure de branchement, vérifier que le système de mise à la terre est réalisé conformément aux normes européennes EN.

Avant de commencer la procédure de branchement, vérifier que l'interrupteur général de l'installation à laquelle l'appareil doit être branché est en position « off ».

La plaquette d'identification du numéro de série contient toutes les données nécessaires pour effectuer un branchement correct.

2.4.2 BRANCHEMENT ÉLECTRIQUE DE LA CHAMBRE DE CUISSON

ATTENTION ! Il est nécessaire d'installer pour chaque élément de cuisson, un interrupteur général quadripolaire avec des fusibles ou un interrupteur automatique adapté aux valeurs reportées sur la plaquette, qui permette de débrancher chaque appareil du réseau et qui permette la déconnexion complète dans les conditions de catégorie de survoltage III.

REMARQUE : Le dispositif choisi devra se trouver immédiatement à proximité de l'appareil et être positionné dans un lieu facilement accessible.

La chambre de cuisson est livrée avec le voltage demandé, signalé sur la plaquette (fig. 2).

Pour la connexion au réseau électrique, il faut installer une fiche conforme aux lois en vigueur.

Selon le voltage pour lequel le four est construit, figurant sur la plaque (fig.2), se munir de la fiche qui convient, selon les indications du tableau ci-dessous :

Voltage	Fiche	T64/E	T75/E	TT96/E	TT98/E
V400 3N	3P+N+⊕	16A	32 A	32 A	63A
V230 3	3P+⊕	32A	63 A	63 A	125A
V230 1N	2P+⊕	64A	125 A	-	-

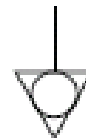
- Montage de la fiche d'alimentation (fig.12).

ATTENTION ! Vérifier que les câbles connectés dans la fiche électrique n'ont aucun point de contact entre eux.

REMARQUE : uniquement **T75E** Contrôler que le sens de rotation soit celui indiqué par la flèche placée sur l'arrière de l'appareil (fig. 11).

ATTENTION ! S'assurer que le sens de marche du tapis est bien celui qui est indiqué en fig.27 (A=de série – B=sur demande), les extrémités latérales en forme de crochet ne doivent jamais aller dans le sens de l'accrochage, car non seulement elles abîment le tapis mais sont extrêmement dangereuses car elles peuvent accrocher facilement d'éventuels vêtements, membres, bagues, bracelets, etc. Pour inverser le sens de marche, suivre la procédure du point 5.9.3.

En outre, ces appareils doivent être compris dans le circuit du système équipotentiel ; la borne prévue à cet effet se trouve à l'arrière (fig.11, détail W). Elle est marquée du symbole BORNES POUR LE RACCORDEMENT EQUIPOTENTIEL.



Lorsque le branchement est effectué, contrôler que la tension d'alimentation, avec l'appareil en fonction, ne s'écarte pas de la valeur nominale de ±5%.

ATTENTION ! En phase de déconnexion du réseau électrique, après l'arrêt de l'appareil, attendre au moins 15 MINUTES avant de détacher la fiche pour permettre aux condensateurs en entrée du circuit électronique de se décharger. En tout cas, les contacts de la fiche ne doivent jamais être touchés.

3 FONCTIONNEMENT

3.1 OPÉRATIONS PRÉALABLES DE CONTRÔLE

ATTENTION ! Si l'appareil reste en permanence en conditions de basse température ambiante, cela peut causer l'intervention du thermostat de sécurité. Contrôler avant de démarrer l'appareil, et réarmer le cas échéant.

ATTENTION ! Avant de commencer les phases de mise en fonction de l'appareil, il faut vérifier que toutes les opérations de branchement et de mise à la terre ont été effectuées correctement.

Avant la mise en fonction, effectuer le nettoyage de l'appareil, comme indiqué au point 4.2.

ATTENTION ! Pour éviter les brûlures, ne pas placer à des niveaux supérieurs à ceux que l'on peut facilement contrôler, les conteneurs chargés de liquides ou de produits qui, lors de la cuisson, deviennent liquides.

ATTENTION ! Avant chaque mise en fonction de l'appareil, s'assurer que/de :

- Faire particulièrement attention aux étiquettes qui se trouvent sur l'appareil (fig.4a/b/c/d) ; elles doivent être intactes et lisibles, ou devront être remplacées ; les protections, revêtements, fermetures et les bacs collecteurs de farine doivent être présents et parfaitement efficaces.
- Les composants éventuellement endommagés ou non présents doivent être remplacés et installés correctement avant d'utiliser l'appareil.
- Aucun élément étranger ne se trouve sur le tapis.
- Éclairer la zone de travail pendant les phases d'emploi nocturnes ou bien en cas de visibilité insuffisante.

Avec l'appareil froid, effectuer les réglages suivants, en fonction des exigences :

- hauteur de la butée à la fin du tapis (fig. 9, détail F), au moyen des pommeaux (fig. 9, détail G).
- hauteur des deux cloisons latérales réglables (fig. 10, détail I), au moyen des pommeaux (fig. 10, détail L). (Les éventuels ajustages des réglages, lorsque l'appareil est chaud, doivent être effectués au moyen d'équipements appropriés contre les accidents, tels que gants, etc. après avoir éteint l'appareil).

REMARQUE : La hauteur des deux cloisons doit être la plus faible possible, afin de réduire au minimum la déperdition d'air chaud dans la pièce et économiser de l'énergie.

T75E

- Section de passage de l'air de refolement sur les soufflantes inférieure et supérieure (pour les démonter, voir point 5.2.1), en desserrant les vis (fig. 13, détail M) et en déplaçant la position du réglage comme souhaité, resserrer les vis (le réglage effectué par le fabricant est en position d'ouverture maximale et, avant de le modifier, il est conseillé d'essayer de modifier les paramètres de température et de temps sur le tableau de commande). Il est éventuellement possible de régler aussi sur la soufflante supérieure la section de passage de l'air d'aspiration en baissant la position du réglage (fig.13 dét.S) comme souhaité.

Pour plus d'uniformité, il est conseillé d'éviter des températures supérieures à celles qui sont prévues pour le type de produit à cuire.

3.1.1 PREMIER ALLUMAGE

REMARQUE : Pour la première mise en service de l'équipement et pour les mises en service successives après une période prolongée

d'inactivité, il est indispensable de respecter la procédure suivante de chauffage :

Positionner les deux parois latérales (Fig. 10 détail I) à l'ouverture maximale, régler la température à 250° (480°F) et allumer le four pour 2 heures env. ; après quoi, on peut l'utiliser avec les sélections souhaitées.

REMARQUE : Pendant les précédentes opérations, des odeurs désagréables pourraient se dégager. Bien aérer la pièce.

ATTENTION ! Ne jamais effectuer de cuissons à la première mise en fonction de l'équipement et pour les mises en fonction successives après une période prolongée d'inactivité.

3.2 MISE EN FONCTION

ATTENTION !

- Surveiller l'appareil lorsque celui-ci est en service.

ATTENTION ! En cas d'endommagement d'une vitre fournie avec l'équipement, suspendre immédiatement son utilisation, jeter le produit qui vient d'être cuit et en train de cuire et effectuer un nettoyage méticuleux afin d'exclure toute contamination dangereuse.

ATTENTION !

- Ne pas laisser les personnes non autorisées approcher de l'appareil.

- Faire particulièrement attention à ce que les bras et les jambes, les cheveux, les bracelets, les bagues, les outils et ustensiles, les vêtements, etc. ou bien les parties de ces derniers susceptibles de s'accrocher n'entrent pas en contact avec les parties en mouvement de l'appareil, étant donné que, malgré la faible vitesse du tapis convoyeur, il subsiste le risque d'être emportés et écrasés par le mouvement de ce dernier.

- En particulier, la vitre de la porte antérieure, les cloisons latérales réglables et le tapis convoyeur chauffent pendant le fonctionnement de l'appareil, par conséquent il ne faut absolument pas les toucher afin de ne pas se brûler ; en superposant plusieurs chambres, les supérieures sont susceptibles de se chauffer. Ne pas toucher les parties externes, afin de ne pas se brûler.

Les trois paramètres à configurer pour la cuisson sont : la température du ciel, la température du plan de cuisson, le temps de cuisson (temps de passage de la pizza dans la chambre de cuisson, directement lié à la vitesse du tapis).

100 programmes différents de cuisson (20 pour T64E) peuvent être mémorisés et rappelés et/ou modifiés à tout moment.

Les différentes fonctions comprennent également la fonction « Eco Stand-by » ou, économies d'énergie, avec la possibilité d'arrêter le tapis, à activer lors des pauses de cuisson, la fonction « Lock » qui permet de bloquer une série d'opérations pour permettre aussi l'utilisation de l'appareil à un personnel non formé, la fonction « Timer allumage » (T75E – TT96E – TT98E seulement), pour programmer la mise en fonction du four à des heures différentes chaque jour de la semaine. On dispose également de la fonction suivante : « Step » pour les cycles de cuisson discontinus. En outre, uniquement pour T75E- TT96E - TT98E, la fonction « Start-stop » qui active le tapis uniquement lorsque la température de fonctionnement est atteinte.

SÉLECTION DE LA LANGUE ET DES DEGRÉS °C/°F :

Pour sélectionner la langue (italien, anglais, français, allemand et espagnol, etc.) voir le point 3.2.15.

Il est possible de programmer la centrale pour la représentation de la température, exprimée en degrés Centigrades ou en degrés Fahrenheit. Pour modifier la sélection, voir le point 3.2.16.

3.2.1 L'ÉCRAN

T75E - TT96E - TT98E (fig.28)

La mise en fonction de l'appareil T75E s'effectue en tournant l'interrupteur sur « 1 » (fig. 14, détail N) ; la mise en fonction du TT96E et du TT98E s'effectue en appuyant sur le bouton (fig.14 dét. R).

Lors de l'allumage du tableau des commandes, après quelques secondes, lorsque le Logo du Fabricant s'affiche, une page-écran comme celle représentée dans la fig. 28 apparaît.

REMARQUE : Si le bouton poussoir d'urgence a été pressé (fig. 14 détail O), il reste enfoncé en position de sécurité et ne permet pas l'allumage de l'appareil ; le tourner vers la gauche pour le débloquer.

- 1A) température de point de consigne/température relevée pour le ciel
- 1B) température de point de consigne/température relevée pour le plan de cuisson
- 2) temps de cuisson (temps de passage du produit dans le four)
- 3) ligne de texte avec messages d'état explicatifs
- 4) indication de l'état du four (inactif/chauffage/cuisson en cours)
- 5) indication de la modalité de fonctionnement (Manuelle, Programme, Stand-by)
- 6) indication de l'état de la fonction « Minuterie Allumage »
- 7) indication de l'état de la fonction « Tapis à l'Arrêt »
- 8) indication de l'état de la fonction « Step »
- 9) indication de l'état de la fonction « Lock »

L'image du four s'affiche au centre de la page-écran. Au-dessus et en dessous de cette image s'affichent en rouge respectivement les températures de point de consigne du ciel et du plan de cuisson.

REMARQUE : si à l'allumage, l'afficheur indique 1 température (ou 4 températures sur TT96E ou TT98E), voir le point 3.2.13 pour sélectionner l'affichage à 2 températures.

À droite de l'image centrale du four se trouve l'indication, en rouge, du temps de cuisson (baking time) sous lequel sont indiqués des messages génériques comme la date, l'heure, le modèle du four, l'état du four, etc. à l'intérieur d'une étiquette de couleur rouge.

À gauche sur l'écran sont disposées, à partir du haut, l'icône d'état du four représentée par un éclair gris qui indique que le four est inactif ; elle devient rouge lorsque le four est en cours de chauffage et verte lorsque le four est prêt pour la cuisson. En dessous, l'icône de la modalité de fonctionnement peut représenter la lettre « M » si la modalité manuelle est active, la lettre « P » si un programme de cuisson est activé ou le symbole d'une tirelire, si la fonction « Eco stand-by » est active. En continuant vers le bas, on rencontre les icônes d'état des fonctions « Timer Allumage », « Tapis à l'arrêt » et « Step » qui sont grises si la fonction correspondante est désactivée, et avec un fond orange si la fonction est active. Enfin, l'icône du cadenas ouvert indique que la fonction « Lock » est désactivée ; l'icône avec le cadenas fermé sur fond orange indique que la fonction est activée.

T64E (fig.29b)

Les appareils se mettent en marche en tournant en position « 1 » l'interrupteur général (fig.29b détail E).

À la mise en marche, les paramètres ci-après sont indiqués sur le tableau de commandes :

- A- température ciel
- B- température plan de cuisson
- C- temps de cuisson programmé
- D- affichage de l'état, indiquant l'état de l'appareil ou d'éventuelles anomalies détectées

3.2.2 LE CLAVIER

T75E-TT96E-TT98E (fig.29)

Les touches du tableau de commande dont l'utilisation est expliquée plus loin, sont les suivantes :

- 10) - : diminuer paramètre
- 11) + : augmenter paramètre
- 12) ↑ et ↓ : touches SÉLECTION, flèche « En haut/En bas »
- 13) Accès au menu sélections (« Menu »)
- 14) Gestion programmes P (« Program »)
- 15) Ok, confirmer sélection (« Ok confirm »)
- 16) Annuler, retour sans confirmation (« Retour »)
- 17) Allumage (« Start »)
- 18) Extinction (« Stop »)
- 19) Activer/Désactiver fonction Eco Stand-by (« Stand-by »)
- 20) Fonction personnalisable (« Hotkey »)

REMARQUE : LCD pas ÉCRAN TACTILE. D'éventuelles pressions sur l'écran peuvent l'endommager irréversiblement, en compromettant le bon fonctionnement de l'ensemble de l'équipement.

T64E (fig. 29b)

Les touches qui se trouvent à côté de l'écran, et dont l'emploi sera expliqué plus loin, sont les suivantes :

- 12) flèche haut /+
- 13) flèche bas /-
- 14) flèche droite
- 15) flèche gauche
- 16) touche OK
- 17) touche Start/Stop
- 18) touche programmation P/Hotkey
- 19) touche Eco Stand-by
- 20) touche Lock (verrou)

3.2.3 MISE EN FONCTION DE L'APPAREIL

À la mise en fonction de l'appareil, le tableau de commande affiche directement la page-écran principale sur laquelle figurent les réglages de la dernière cuisson effectuée (T75E-TT96E - TT98E fig.28, T64E fig. 29b).

T75E - TT96E - TT98E :

L'icône de la modalité de fonctionnement indique la modalité de la cuisson précédente : manuelle (« M ») ou présélectionnée par le programme (« P »).

Si l'on souhaite actionner le four, il faut appuyer sur la touche START (fig. 29 pos. 17) : le ventilateur interne du four et le brûleur s'activent au bout de quelques instants. Sur l'écran, l'icône de la température commence à alterner la température de point de consigne de couleur rouge avec la température mesurée de couleur blanche ; à droite des températures s'affiche l'icône d'un éclair dont le clignotement indique la présence d'une distribution de puissance. Simultanément, la barre des messages indique que la phase de chauffage a commencé. Cette configuration reste présente tant que le four n'atteint pas la température du point de consigne sélectionnée.

Selon une sélection prédéfinie, le convoyeur ne s'active que lorsque la température de production est atteinte, tel qu'on le décrit au paragraphe 3.2.11.

REMARQUE : CHAQUE FOIS QUE L'APPAREIL DOIT ATTEINDRE LA TEMPÉRATURE RÉGLÉE, AUSSI BIEN À LA MISE EN MARCHÉ QU'À TOUT CHANGEMENT DE TEMPÉRATURE, LE RÉGLAGE ÉLECTRONIQUE A BESOIN DE QUELQUES MINUTES POUR S'ADAPTER PARFAITEMENT À CETTE DERNIÈRE. ATTENDRE DONC QUE LA TEMPÉRATURE SE SOIT STABILISÉE AVANT DE COMMENCER À ENFOURNER SINON ON N'OBTIENDRA PAS L'UNIFORMITÉ ET LA QUALITÉ DE CUISSON OPTIMALE

REMARQUE : si l'on n'enfoncé pas la touche START à la mise sous tension, l'afficheur passe à la modalité d'économies d'énergie il devient noir, après une courte période sélectionnable. Il suffit d'appuyer sur une touche quelconque de la centrale pour activer de nouveau l'afficheur et le rendre opérationnel.

REMARQUE : Les températures du ciel et du plan de cuisson sont associées les unes aux autres avec une gamme de 20°C (T75E) ou de 15°C (TT96E et TT98E), afin de garantir les températures de cuisson effectives. Il est possible de dissocier les deux températures, si l'opérateur le souhaite, mais au-delà de la gamme de 20°C (T75E) ou de 15°C (TT96E et TT98E) - les températures programmées effectives ne sont plus garanties (voir point 3.2.13).

T64E

L'afficheur d'état (fig.29b dét. D) signale le mode de la cuisson précédente : manuelle ou programme prédéfini.

Pour faire démarrer la cuisson, presser la touche « Start » (fig.29b dét.17) : les résistances, le tapis et la ventilation intérieure de l'appareil s'activent et l'afficheur d'état (fig. 29b, dét. D) affiche l'indication « HEAT » qui clignote jusqu'à l'obtention de la température du point de consigne programmée. Le point de consigne atteint, l'afficheur indique « GO » pour signaler que la cuisson peut débuter. Le point sur les afficheurs des températures indique la fourniture de puissance.

REMARQUE : Les températures du ciel et du plan de cuisson (non associées) peuvent avoir une plage maximale de 15° de différence, au-delà de laquelle l'obtention des températures programmées et toutes les fonctions de l'appareil ne sont plus garanties.

3.2.4 PROGRAMMATION ET MODIFICATION DES PARAMÈTRES DE CUISSON :

Cette fonction est accessible uniquement si la fonction Lock n'a pas été activée !!

Si avant d'activer le four on souhaite modifier la saisie des paramètres (température, temps de cuisson), agir sur les touches + et - pour modifier la température du point de consigne et sur les touches flèches en haut/en bas pour modifier le temps de cuisson.

Sur le **T64E** la sélection du paramètre est indiquée par le clignotement de l'afficheur correspondant ; quatre paramètres peuvent être sélectionnés : température du ciel, température du plan de cuisson, temps de cuisson et programme de cuisson. Le paramètre sélectionné se met à clignoter. À la sélection des températures du ciel ou du plan de cuisson, l'afficheur indique la valeur de réglage configurée. À la sélection du paramètre programme de cuisson, les afficheurs des températures indiquent les valeurs de réglage configurées pour le programme en question.

Après avoir sélectionné la grandeur souhaitée, avec les touches flèche en haut et flèche en bas, on modifie la valeur de celle-ci.

REMARQUE : Il est également possible d'effectuer l'opération indiquée ci-dessus pendant la cuisson et, dans les deux cas, dès que l'on intervient pour modifier l'une des valeurs, si on se trouve dans un programme générique on « quitte » ce dernier et on entre automatiquement dans la fonction « manuel ».

Uniquement pour le **T75E-TT96E - TT98E** : il est possible de choisir le nombre de températures affichées et sélectionnables pouvant être 1, 2 ou, seulement TT96E et TT98E, 4 températures.

Pour sélectionner le nombre de températures, voir le point 3.2.13.

En réglant le four à 4 températures, l'écart maximum entre le ciel et le plan de cuisson est de 15°C et entre les différentes températures, il est de 30°C (voir l'exemple fig.33)

- Température maximale de point de consigne programmable :

400 °C / 752°F (T75E) ou 320°C / 608°F (TT96E-TT98E-T64E).

- Temps minimum de cuisson :

2 minutes (en option : T75E TT96E TT98E 45 »)

30 secondes sur T64E

- Temps maximum de cuisson :

20 minutes (en option T75E TT96E TT98E 10').

Le motoréducteur du tapis convoyeur est équipé d'un dispositif électronique de contrôle des tours (uniquement pour T75E-TT96E-TT98E) qui, indépendamment du poids présent sur le tapis, garantit l'uniformité du temps de passage.

Pour contrôler le temps de passage sur T75E, il faut mesurer le temps à partir du moment de l'entrée dans le côté externe de la chambre de cuisson jusqu'au début de la sortie du côté externe de la chambre de cuisson.

Pour contrôler le temps de passage sur T64E - TT96E - TT98E, il faut mesurer le temps à partir du moment de l'entrée dans le côté externe de la chambre de cuisson jusqu'au début de la sortie du côté externe de la chambre de cuisson. On peut également sélectionner le temps de cuisson à zéro, le tapis reste donc à l'arrêt et l'icône d'état de la fonction "tapis à l'arrêt" s'allume.

3.2.5 EXÉCUTION D'UN PROGRAMME

T75E-TT96E-TT98E

Si à l'allumage, le four est en modalité « Manuelle » ou sur un programme différent de celui qu'on souhaite utiliser, appuyer sur la touche P (fig. 29 pos. 14) qui ouvre la liste des programmes dans l'ordre numérique pour rappeler le programme souhaité. Avec les touches flèches en haut/en bas (fig.29 pos.12) se déplacer jusqu'au programme souhaité et appuyer sur OK pour exécuter le programme choisi. Les données du programme s'affichent. Si l'on souhaite activer la cuisson, appuyer sur la touche START (fig. 29 pos. 17).

Pour exécuter une RECHERCHE PAR NOM ou pour rappeler un programme utilisé récemment, voir le point 3.2.6.1.

REMARQUE : L'opération indiquée ci-dessus peut également être effectuée durant la cuisson et, si l'on se trouve dans un programme générique, on « quitte » ce dernier et on passe automatiquement à la modalité manuelle.

REMARQUE : En l'absence de programmes préchargés, l'afficheur indique le message < LISTE VIDE > ; il est donc nécessaire d'activer au moins un programme de cuisson tel qu'on le décrit au paragraphe 3.2.6.1.

T64E

Si l'appareil, à la mise en marche, est en manuel « MAN » ou sur un programme différent de celui que l'on veut utiliser, pour choisir le programme désiré, sélectionner l'afficheur d'état (dét. D qui se met à clignoter) avec la touche « Flèche gauche » (ou « Flèche droite ») ; sélectionner ensuite avec les touches « Flèche Haut » ou « Flèche bas » le programme souhaité indiqué par « Pr ». Pendant que les programmes défilent, les afficheurs des paramètres température ciel, température plan de cuisson et temps de cuisson indiquent les valeurs définies pour le programme sélectionné.

Une fois le programme souhaité trouvé, appuyer sur OK pour confirmer. Sans confirmation au bout de quelques secondes, les afficheurs repassent à l'affichage du programme précédemment configuré.

3.2.6 SÉLECTION « PROGRAMMES »

3.2.6.1 MODÈLES T75E-TT96E-TT98E

L'utilisation des Programmes permet à l'opérateur de travailler en modalité « automatique », c'est-à-dire avec la possibilité d'enregistrer et/ou de rappeler une configuration de paramètres saisie précédemment.

REMARQUE : Chaque programme est identifié par un nom univoque ; il ne peut donc pas exister plusieurs programmes ayant le même nom.

La présence d'un programme en exécution est indiquée dans l'icône d'état par le symbole « P » et sur la barre des messages par le nom du programme.

Pour la gestion des Programmes, accéder au menu dédié. Appuyer sur la touche MENU, sélectionner la rubrique « Programmes » avec les touches flèches en haut/en bas puis appuyer sur OK pour accéder aux sous-menus.

Sur l'afficheur, en faisant défiler la liste à l'aide des touches flèches, on peut sélectionner les rubriques suivantes :

- « Récents » : affiche la liste des derniers programmes utilisés
- « Recherche par nom » : ordonne les programmes suivant la lettre souhaitée
- « Recherche d'images » : ouvre la liste des programmes en mémoire et affiche l'image du produit.
- « Introduire nouveau » : lance la procédure pour la création d'un nouveau programme
- « Modifier » : lance la procédure pour la modification d'un programme existant
- « Éliminer » : lance la procédure pour l'élimination d'un programme existant
- « Importer USB » : lance la procédure pour l'importation dans la mémoire interne de programmes mémorisés sur un dispositif USB externe
- « Exporter USB » : lance la procédure pour la copie des programmes existants dans la mémoire interne sur un dispositif USB externe

• RÉCENTS

C'est la fonction qui énumère les derniers programmes utilisés. Sélectionner le programme souhaité avec les touches flèches haut/bas, puis appuyer sur OK pour le mettre en exécution. Appuyer sur START pour démarrer la phase de chauffage/cuisson avec les paramètres du programme sélectionné.

• RECHERCHE PAR NOM

C'est la fonction qui énumère dans l'ordre alphabétique tous les programmes présents en mémoire à partir de la lettre choisie par l'intermédiaire des touches flèches haut/bas. Confirmer la lettre choisie en appuyant sur OK. Sélectionner le

programme souhaité avec les touches flèches haut/bas, puis appuyer sur OK pour le mettre en exécution. Appuyer sur START pour démarrer la phase de chauffage/cuisson avec les paramètres du programme sélectionné.

• RECHERCHE D'IMAGES

Il s'agit de la fonction qui liste par image tous les programmes précédemment saisis. Sélectionnez le programme souhaité à l'aide des touches fléchées haut/bas et appuyez sur OK pour le lancer. Appuyez sur START pour démarrer la phase de chauffage/cuisson avec les paramètres du programme sélectionné.

• INTRODUIRE NOUVEAU

Cette fonction est accessible uniquement si la fonction Lock n'a pas été activée !!

On peut introduire un nouveau programme suivant deux modalités :

- Mémorisation directe
- Introduction à partir du menu « Programmes »

Lorsque le four fonctionne en modalité « manuelle » : l'opération de mémorisation directe permet d'associer un nom à l'ensemble des paramètres qu'on est en train d'utiliser. Pour procéder à la mémorisation directe, enfoncer pendant quelques instants la touche « P » quand l'afficheur montre la page-écran principale contenant les paramètres de cuisson à mémoriser.

En alternative, on peut introduire un nouveau programme à partir du menu « Programmes » : appuyer sur la touche MENU, sélectionner la rubrique PROGRAMMES, appuyer sur OK, sélectionner INTRODUIRE NOUVEAU et appuyer sur OK pour lancer la procédure d'introduction.

Dans les deux cas, on accède à la page-écran d'introduction du nom (fig. 30a). Un curseur clignotant dans la partie supérieure de l'afficheur indique qu'on doit introduire la première lettre du nom. Sélectionner la lettre souhaitée avec les touches flèches haut/bas, puis appuyer sur OK pour confirmer. Introduire le second caractère et ainsi de suite. S'il est nécessaire d'effacer la dernière lettre introduite, faire défiler la liste jusqu'à « DEL » puis appuyer sur OK ou sur MENU autant de fois qu'il y a de caractères à effacer. Pour terminer l'introduction du nom et passer à l'introduction des paramètres de cuisson, faire défiler la liste jusqu'à « END » puis appuyer sur OK, ou en alternative appuyer sur la touche P. On accède ainsi à l'introduction des températures du point de consigne et du temps de cuisson (fig. 30b). Modifier les températures au moyen des touches « + » et « - », utiliser les deux touches supérieures « + » et « - » pour la température du ciel et les deux touches inférieures « + » et « - » pour modifier la température du plan de cuisson. Passer à la modification du temps de cuisson avec les touches flèches TEMPS haut/bas, puis confirmer les paramètres introduits avec la touche OK.

Si l'affichage à 1 température est actif, on peut sélectionner une seule température. On peut utiliser les deux touches « + » et « - » pour modifier cette température. Voir Par. 3.2.13.

REMARQUE : si l'on accède à la page-écran d'introduction des programmes à partir de la page-écran principale, en appuyant de façon prolongée sur la touche P (méthode de mémorisation directe), les paramètres de cuisson ne sont pas modifiables !!

Vous verrez ensuite l'écran de sélection de l'image à associer au programme. Sélectionnez une image de produit parmi les présélections d'usine. Si aucune image ne correspond à la catégorie du produit à cuire, vous pouvez sélectionner l'image du four. Appuyez sur OK pour confirmer.

À présent, la page-écran de récapitulation du programme s'affiche (fig. 30c). Appuyer sur OK pour enregistrer le programme et le mettre en exécution.

Appuyer plusieurs fois sur RETOUR pour revenir aux pages-écrans précédentes sans enregistrer.

• MODIFIER

Cette fonction est accessible uniquement si la fonction Lock n'a pas été activée !!

On peut modifier un programme de deux façons :

- Modification directe
- Modification à partir du menu « Programmes »

Lorsque le four fonctionne en modalité « Programmes », effectuer l'opération de modification directe en enfonçant pendant quelques instants la touche « P » jusqu'à ce que l'afficheur indique la page-écran de modification contenant les paramètres du programme actuel.

En alternative, on peut modifier un programme existant à partir du menu « Programmes » : appuyer sur la touche MENU, sélectionner la rubrique « Programmes », appuyer sur OK, sélectionner « Modification », confirmer en appuyant sur OK. Sélectionner la lettre souhaitée et confirmer avec OK. À présent la liste des programmes s'affiche à partir de la lettre choisie. Sélectionner le programme souhaité avec les touches flèches haut/bas et appuyer sur OK pour le modifier.

Dans les deux cas, on accède à la page-écran de modification du nom, des températures et du temps de cuisson.

Pour modifier les paramètres, suivre les instructions du point précédent « Introduire nouveau »

• ÉLIMINER

Cette fonction est accessible uniquement si la fonction Lock n'a pas été activée !!

Pour éliminer un programme qui réside dans la mémoire de la centrale, procéder comme suit : appuyer sur la touche MENU, sélectionner la rubrique « Programmes », appuyer sur OK, sélectionner « Éliminer », confirmer avec OK. Sélectionner la lettre souhaitée et confirmer avec OK. À présent la liste des programmes s'affiche à partir de la lettre choisie. Sélectionner le programme

souhaité avec les touches flèches haut/bas, puis appuyer sur OK. Une page-écran récapitulative du programme sélectionné s'affiche alors, appuyer sur OK pour confirmer l'élimination et sur RETOUR pour quitter sans éliminer.

• IMPORTER USB

Introduire le dispositif USB dans la fente prévue présente du côté gauche du tableau de commande. L'afficheur indique la liste des répertoires présents dans le dispositif USB. La rubrique <ROOT> indique le premier niveau du fichier de système. Sélectionner le répertoire où résident les programmes à importer avec les touches flèches haut/bas. Les touches « + » et « - » inférieures font respectivement sortir et entrer dans le répertoire sélectionné. Appuyer sur la touche OK pour effectuer l'opération d'importation. Un message affiche le nombre de programmes correctement copiés du dispositif USB à la mémoire du four. Extraire les dispositifs USB et repositionner le bouchon enlevé précédemment.

REMARQUE : le message <NO DIRECTORY> indique que le dispositif USB est absent ou qu'il n'a pas été introduit correctement dans la fente.

• EXPORTER USB

Introduire le dispositif USB dans la fente prévue présente du côté gauche du tableau de commande après avoir enlevé le bouchon. L'afficheur indique la liste des répertoires présents dans le dispositif USB. La rubrique <ROOT> indique le premier niveau du fichier de système. Sélectionner le répertoire où résident les programmes à exporter avec les touches flèches haut/bas. Les touches « + » et « - » inférieures font respectivement sortir et entrer dans le répertoire sélectionné. Appuyer sur la touche OK pour effectuer l'opération d'exportation. Un message affiche le nombre de programmes correctement copiés de la mémoire du four au dispositif USB. Extraire les dispositifs USB et repositionner le bouchon enlevé précédemment.

REMARQUE : le message <NO DIRECTORY> indique que le dispositif USB est absent ou qu'il n'a pas été introduit correctement dans la fente.

3.2.6.2 MODÈLE T64E (référence Fig. 29b)

Cette fonction est accessible uniquement si la fonction Lock n'a pas été activée !!

Lorsque l'on souhaite mémoriser les 3 données caractéristiques d'une cuisson (température du ciel, température du plan de cuisson, temps de cuisson), après les avoir programmées de la façon souhaitée à l'aide des touches flèche (voir point 3.2.4), appuyer sur la touche « Programmation ».

Sur l'afficheur d'état (fig. 29b, dét. D) « Pr01 » se met à clignoter. Sélectionner, avec les touches « Flèche Haut » et « Flèche Bas » le programme à mémoriser. Appuyer sur OK pour confirmer.

• MODIFIER

Cette fonction est accessible uniquement si la fonction Lock n'a pas été activée !!

Si l'on souhaite modifier un programme précédemment mémorisé, il faut le rappeler de la manière décrite au point 3.2.5 ci-dessus, puis modifier les valeurs en utilisant les touches flèche. Dès que l'une des trois valeurs est modifiée, la centrale passe en mode manuel. Pour mémoriser les nouvelles valeurs, procéder comme indiqué au point 3.2.6.2.

REMARQUE : Sur le T64E pour les programmes STEP et RETOUR, la modification des paramètres se fait en automatique chaque fois qu'un paramètre de cuisson est modifié !

3.2.7 FONCTION « ECO STAND-BY »

La fonction « Eco Stand By » permet de maintenir le four chaud en réduisant la consommation d'électricité, une fonction idéale au cours des phases de pause momentanée de la cuisson.

Le four prévoit deux types de stand-by :

- **Eco Stand-by 1 :** on l'active avec la touche STAND-BY (fig. 29-29b pos. 19). Sur T75E-TT96E-TT98E l'afficheur devient vert et une tirelire s'affiche dans l'icône de la modalité de fonctionnement du four. Sur T64E l'afficheur d'état indique le message « ECO1 »

- **Eco Stand-by 2 :** on l'active moyennant une pression prolongée sur la touche STAND-BY (fig. 29-29b pos. 19). Dans ce cas, la consommation d'électricité diminue et le tapis s'arrête de manière à éviter l'usure de ses pièces. En effet, sur T75E-TT96E-TT98E l'afficheur indique également l'icône active de la fonction « tapis à l'arrêt ». Sur T64E l'afficheur d'état indique le message « ECO2 »

Dans les deux cas, désactiver la fonction en appuyant sur la touche STAND-BY.

REMARQUE : La fonction « Eco Stand-by » est assimilable à un état de « repos surveillé » de l'appareil et, en tant que telle, elle ne peut pas être utilisée en phase de cuisson, au risque d'obtenir une qualité insatisfaisante.

REMARQUE : La fonction peut être activée uniquement si le four est en modalité start.

3.2.8 « HOTKEY »

(seulement pour T75E-TT96E-TT98E)

La fonction « Hotkey » (touche « étoile ») consiste en une touche personnalisable d'accès direct à une fonction spécifique au choix de l'utilisateur.

Entrer dans le menu « Hotkey » pour afficher la programmation courante représentée par la rubrique mise en évidence. Pour attribuer à la touche « Hotkey » une fonction différente de la fonction en cours, déplacer la mise en évidence avec les touches flèches haut/bas jusqu'à la rubrique désirée et appuyer sur la touche OK pour confirmer.

Le cas échéant, appuyer sur la touche RETOUR jusqu'au retour à la page-écran principale.

La pression de la touche HOTKEY active directement la fonction sélectionnée.

3.2.9 TIMER ALLUMAGE (seulement pour T75E-TT96E-TT98E)

Avec cette fonction, il est possible de décider l'allumage minuté du four en programmant jusqu'à deux horaires différents d'allumage et d'extinction pour chaque jour de la semaine (fig. 32).

Sur l'afficheur, en faisant défiler la liste avec les touches « SÉLECTION », on peut sélectionner les rubriques suivantes :

- « Activer/Désactiver » : active/désactive le timer des allumages
 - « Programmmations » : gestion des horaires d'allumage/extinction programmée
- Faire défiler la liste avec les touches « SÉLECTION » jusqu'à la rubrique « Activer » et confirmer avec la touche « OK » pour activer cette fonctionnalité. S'il n'y a aucun horaire d'allumage/extinction, on est redirigé vers la page-écran « Programmmations » pour insérer au moins un temps d'allumage/extinction.

Placer le curseur avec les touches « SÉLECTION » sur la case de l'horaire concernant le jour de la semaine que l'on désire programmer. Les jours de la semaine sont disposés sur plusieurs pages. Les horaires d'allumage sont représentés graphiquement par « ON », les horaires d'extinction par « OFF ». Les temps sont représentés graphiquement dans le format HH:MM. Les symboles //:// indiquent que l'allumage/extinction est désactivée.

Utiliser les touches « + » et « - » pour augmenter/diminuer le champ sélectionné. Dans le champ HH, sélectionner le symbole « // » pour désactiver ce timer spécifique. Quand la programmation est terminée, confirmer avec la touche « OK ». Appuyer sur « RETOUR » pour revenir à la page-écran précédente sans confirmer les modifications.

Quand le timer d'allumage est activé, l'icône d'état « Timer Allumage » (fig.28 dét. 6) s'active alors que la barre des messages avec four sur STOP indique aussi parmi les divers messages l'indication du prochain allumage dans le format « ON jj hh:mm ».

En phase d'extinction, la barre des messages indique « OFF jj hh:mm ».

Il suffit que dans le tableau de programmations il y ait un seul « On » pour rendre la fonction active : le four s'allumera au premier « On » chronologiquement activé qu'il rencontrera à partir du moment de l'activation.

REMARQUE : Une programmation « On » qui ne prévoit pas une programmation successive « Off » est, quoi qu'il en soit, active : le four s'allumera automatiquement à l'horaire programmé et il faudra l'éteindre manuellement. De la même façon, une programmation « Off » qui ne prévoit pas une programmation préalable « On » est, quoi qu'il en soit, active : le four s'éteindra automatiquement à l'horaire programmé, s'il a été précédemment allumé manuellement.

Quand l'heure d'allumage (ou d'extinction) est arrivée, un signal acoustique intermittent ainsi que le clignotement de l'icône d'état du timer avertit de l'allumage (ou extinction) imminent. Cet allumage (ou extinction) peut être interrompue avec la touche STOP (ou la touche START).

ATTENTION ! L'alarme sonore sert à signaler que l'appareil est sur le point de se mettre en fonction. C'est pourquoi quiconque se trouve dans le rayon d'action de l'appareil pour quelque raison que ce soit, devra se tenir à distance de sécurité ou couper l'alimentation électrique ; toutes les personnes qui, à quelque titre que ce soit, pourraient se trouver à proximité de l'appareil doivent être averties de la susdite fonction et du risque correspondant afin de sauvegarder leur intégrité physique.

Une fois que le four est entré en fonction (ou s'est éteint) à l'horaire prévu par le timer, la fonction « Timer » reste opérationnelle. Donc, si on ne procède à aucune modification, à distance d'une semaine, à la même heure, l'allumage (ou extinction) du four aura lieu.

REMARQUE : Si l'opérateur force l'allumage du four alors que le timer est inséré et avant l'heure programmé, il obtient un allumage normal du four, et quand l'heure programmée arrive, tout continue normalement (le four est déjà allumé il n'y a donc aucune signalisation acoustique), idem si, à l'heure programmée pour l'extinction, le four se trouve déjà éteint.

REMARQUE : Pour le T75E, si une coupure d'électricité a lieu quand le timer est inséré, aucun paramètre n'est modifié, l'important est que l'énergie électrique soit rétablie quand arrive l'heure d'allumage. Sur le TT96E et TT98E si une coupure d'électricité a lieu quand le timer est inséré, l'appareil doit être rallumé manuellement selon la description au point 3.2.

REMARQUE : La centrale, avec le four alimenté en état de STOP, est équipée d'un timer interne qui éteint automatiquement l'afficheur. La pression d'une quelconque touche réveille la centrale. Avec l'interrupteur général en position « 1 » et l'afficheur éteint, s'assurer que la centrale n'est pas entrée dans cet état, avant de procéder à l'extinction avec l'interrupteur. Activer la centrale en appuyant sur une touche quelconque, puis procéder comme au point 3.2

3.2.10 FONCTIONS SPÉCIALES « STEP » ET « RETOUR »

La fonction « Step » est conçue pour les moments de fonctionnement discontinu et elle prévoit la possibilité d'activer le convoyeur manuellement pour un seul passage de cuisson.

La fonction « RETOUR » peut être utilisée pour des durées de cuisson supérieures au maximum permis (ou pour sortir du four du même côté qu'on a enfourné) et prévoit la possibilité d'activer le convoyeur manuellement pour un double passage de cuisson.

T75E-TT96E-TT98E

Pour activer les fonctions spéciales « Step » et « RETOUR » (si prévue), accéder au MENU, sélectionner « Fonctions Spéciales » et choisir la fonction désirée en appuyant sur OK. Le convoyeur s'arrête, l'afficheur devient orange, les icônes de la fonction spéciale sélectionnée et du tapis à l'arrêt s'activent.

Positionner le produit à cuire sur le tapis et appuyer sur la touche HOTKEY pour démarrer la cuisson : le tapis commence à se déplacer pour permettre la cuisson dans les délais sélectionnés plus le temps nécessaire pour la sortie du produit. Ce temps écoulé, le tapis s'arrête jusqu'à la pression suivante de la touche HOTKEY.

Pour revenir au fonctionnement normal, appuyer sur STOP.

Si plus de deux minutes s'écoulent entre la fin d'un passage et la cuisson successive, le four passe automatiquement à la modalité "Eco Stand-by 2 ». Pour reprendre la cuisson, il suffira d'appuyer sur la touche HOTKEY.

T64E

Le T64E prévoit, en plus des 20 programmes, deux programmes spéciaux : **STEP** et **RETOUR**.

Le programme STEP (indiqué sur l'afficheur D par la mention « StEP ») peut être utilisé lors d'une activité discontinue et prévoit la possibilité d'activer le tapis convoyeur pour un seul passage de cuisson. Pour utiliser ce programme, sélectionner le choix STEP dans la liste des programmes, le tapis convoyeur s'arrête. Positionner le produit au début du tapis et appuyer sur la touche « P/Hotkey » pour démarrer la cuisson : le tapis commence à se déplacer pour permettre le passage du produit durant le temps sélectionné. Ce temps écoulé, le tapis s'arrête jusqu'à la pression suivante de la touche « P/Hotkey ».

Le programme RETOUR (indiqué sur l'afficheur D par la mention « rEtU ») peut être utilisé pour des temps de cuisson supérieurs au maximum autorisé (ou sortir du four du même côté que l'enfournement) et prévoit la possibilité d'activer le tapis convoyeur pour un double passage de cuisson. Pour utiliser ce programme, sélectionner la rubrique RETU dans la liste des programmes, le tapis convoyeur s'arrête. Positionner le produit au début du tapis et appuyer sur la touche P/Hotkey pour démarrer la cuisson : le tapis commence à se déplacer pour permettre un premier passage du produit durant le temps sélectionné et pour effectuer un deuxième passage de cuisson dans le sens inverse toujours pendant le temps sélectionné. Exemple : avec un temps de cuisson programmé à 12 minutes, on effectue une cuisson d'une durée totale de 24 minutes, durée qui ne pourrait pas être programmée avec le fonctionnement normal.

REMARQUE : Quand on utilise les programmes spéciaux STEP et RETOUR deux minutes après la dernière cuisson, si l'on n'effectue aucune opération, le four passe automatiquement à l'état ECO STAND-BY. Il revient à l'état de fonctionnement normal dès qu'on exécute une nouvelle cuisson ou un programme de cuisson différent.

3.2.11 SÉLECTION DU TAPIS

(uniquement pour T75E-TT96E-TT98E)

En appuyant sur la touche MENU et en sélectionnant la rubrique « Tapis », on accède aux réglages relatifs aux convoyeurs. Deux fonctions sont prévues :

- Fonction « Tapis à l'arrêt » : elle arrête le convoyeur sans modifier la puissance distribuée et sans altérer les paramètres de cuisson. Appuyer sur OK pour l'activer. Le convoyeur s'arrête et l'afficheur indique l'icône d'état de la fonction tapis à l'arrêt sur un fond orange (fonction active).

REMARQUE : La fonction tapis à l'arrêt peut également être activée en programmant le paramètre « Temps de cuisson » sur 00:00.

- Fonction « Start/stop » : elle est activée par défaut, elle établit que le convoyeur démarre uniquement lorsque la température de production sélectionnée est atteinte, après une séquence de bips sonores d'avertissement. Cela garantit une réduction de l'usure des composants du tapis et un échange thermique inférieur entre la chambre de cuisson et l'extérieur au cours de la phase de chauffage et de refroidissement.

- Fonction « Inversion » (si prévue) : si elle est activée, elle inverse le sens de marche du tapis convoyeur (voir 5.9.3).

Dans tous les cas, un symbole de coche (✓) à droite de la rubrique de menu indique si la fonction est active.

3.2.12 FONCTION « LOCK/UNLOCK »

Cette fonction permet de verrouiller certaines opérations pour des raisons de sécurité.

Les fonctions qui sont désactivées sont les suivantes :

- Mémorisation/modification et élimination des programmes
- Variations des paramètres de cuisson
- Programmation du minuteur d'allumage (si prévu)

Les fonctions qui restent actives sont les suivantes :

- Utilisation des programmes

- Sélection des fonctions « Eco Stand-by », « Step », « Tapis à l'arrêt »
- Activation du minuteur d'allumage (si prévu)

REMARQUE : quand la fonction LOCK est active, les éventuelles opérations non admises sont signalées sur la page-écran principale par le clignotement de l'icône de LOCK.

- **ACTIVATION/DÉSACTIVATION**

T75E-TT96E-TT98E

Pour activer la fonction « Lock », accéder au MENU, sélectionner la rubrique « Lock/Unlock » et appuyer sur OK. Sélectionner la rubrique « Lock » et confirmer avec OK. L'afficheur exige l'introduction du mot de passe secret de quatre chiffres. Pour l'introduction du mot de passe, utiliser les touches flèche haut/bas afin de sélectionner le chiffre souhaité et confirmer avec OK. À la livraison, le mot de passe saisi pour la centrale est la séquence 1 1 1 1. Si le mot de passe introduit est correct, un message de déverrouillage effectif s'affiche et on sera automatiquement réorienté vers la page-écran principale où l'icône d'état de la fonction LOCK affiche un cadenas fermé. En cas d'introduction d'un mot de passe erroné, un message d'explication informe l'utilisateur qu'il doit retenter l'introduction du mot de passe.

Pour désactiver la fonction « Lock », accéder au menu, sélectionner la rubrique « Lock/Unlock » et appuyer sur OK. Sélectionner la rubrique « Unlock » et confirmer avec OK. Introduire le mot de passe en suivant la procédure d'introduction décrite pour l'opération de verrouillage.

T64E

Pour pouvoir activer ou désactiver la fonction « Lock », presser la touche correspondante en même temps que la touche « Flèche Haut » (fig.29b. dét. 20+12). L'afficheur d'état indique dans ce cas et chaque fois qu'une opération protégée est effectuée, le message « LOC ». Pour désactiver la protection, presser en même temps les touches « Lock » et la « Flèche Bas » (fig. 29b dét. 20+13). L'afficheur d'état (fig. 29b dét. D) affiche le message « -LOC ».

- **MODIFICATION DU MOT DE PASSE**

(uniquement pour T75E-TT96E-TT98E)

Pour l'introduction d'un nouveau mot de passe secret, il faut accéder au MENU, sélectionner la rubrique « Modifier mot de passe » et appuyer sur OK. L'afficheur demande à présent l'introduction du mot de passe actuel, suivi du nouveau mot de passe et d'une confirmation du nouveau mot de passe. Pour l'introduction du mot de passe, utiliser les touches flèches haut/bas pour sélectionner les chiffres souhaités et les confirmer avec la touche OK.

3.2.13 AFFICHAGE

(uniquement pour T75E-TT96E-TT98E)

- **NOMBRE DE TEMPÉRATURES**

En raison d'une sélection prédéfinie, tous les modèles prévoient l'affichage et la possibilité de sélectionner deux températures du point de consigne tel qu'on l'illustre à la fig. 28. On dispose également de l'affichage à une température illustré à la fig. 33a. Sur les modèles TT96E et TT98E, qui sont équipés d'origine de quatre thermocouples, on peut également activer la modalité d'affichage à quatre températures illustrée à la fig. 33b. Pour activer ces modalités d'utilisation du four, accéder au MENU, sélectionner la rubrique « Affichage » et appuyer sur OK. Utiliser les touches flèches haut/bas pour sélectionner la rubrique « 1 température », « 2 températures » ou « 4 températures » (si prévu) et appuyer sur OK. La page-écran principale change en fonction de l'affichage sélectionné.

- « 1 température » : (fig. 33a) sélectionner la température au moyen des touches « + » et « - » pour modifier la température de fonctionnement.
- « 2 températures » : (fig. 28) sélectionner la température en utilisant la paire de touches « + » et « - » supérieure pour modifier la température de fonctionnement du ciel, utiliser la paire de touches « + » et « - » inférieure pour modifier la température de fonctionnement du plan de cuisson.
- « 4 températures » : (fig. 33b) sélectionner le paramètre à modifier avec les touches SÉLECTION, puis augmenter ou diminuer la température au moyen des touches « + » et « - ». Pour modifier le temps de cuisson, sélectionner le paramètre TEMPS DE CUISSON avec les touches flèche haut/bas SÉLECTION, puis augmenter ou diminuer la température au moyen des touches « + » et « - ».

REMARQUE : Le changement d'affichage peut également se produire lorsque le four fonctionne. Au cours du passage d'une modalité à l'autre, veiller à ce que les températures du point de consigne soient celles souhaitées, et procéder éventuellement à une nouvelle sélection.

REMARQUE : Pour la gestion des programmes de cuisson, tenir compte des indications fournies au paragraphe 3.2.6 avec la différence que si un programme est mémorisé en modalité « 1 température » il sera impossible de distinguer la température du ciel de celle du plan de cuisson. Pour l'affichage à 4 températures, la gestion des programmes est identique à celle de l'affichage à 2 températures.

Pour revenir à l'affichage standard à deux températures, accéder de nouveau au menu « Affichage », sélectionner « 2 températures » et appuyer sur OK.

- **AFFICHAGE « AUTOMATIQUE »**

Dans le menu « Affichage », on peut libérer les températures de fonctionnement de la gamme d'utilisation préétablie sous la rubrique affichage « Automatique ». L'affichage automatique est actif par défaut (le signe de coche (✓) à droite de la rubrique du menu indique que la fonction est active). Pour désactiver cette sélection, sélectionner la rubrique AUTOMATIQUE et appuyer sur OK pour confirmer.

3.2.14 SÉLECTION DE LA DATE/HEURE

(uniquement pour T75E-TT96E-TT98E)

Sélectionnez un élément dans la liste avec les touches "SELECTION":

- "Sélections": gestion des data/heure. Utiliser les touches "+" et "-" pour augmenter/diminuer le champ sélectionné.
- "Fuseau Horaire": procédez au réglage du fuseau horaire au format UTC (par exemple UTC 00 Londres, UTC +01 Rome, etc.). Appuyer sur "OK" pour confirmer la modification. Appuyer sur "RETOUR" pour revenir à la page-écran précédente sans confirmer les modifications.

Le format de représentation de l'heure est HH:MM. Le format de représentation de la date est JJ/MM/AA.

3.2.15 SÉLECTION DE LA LANGUE

(uniquement pour T75E-TT96E-TT98E)

Pour la sélection de la langue, appuyer sur MENU, avec les touches flèches haut/bas sélectionner la rubrique « Langue » et appuyer sur OK. Utiliser les touches flèches haut/bas pour faire défiler la liste jusqu'à la langue souhaitée et confirmer avec la touche OK. Appuyer sur RETOUR pour revenir à la page-écran précédente sans confirmer les modifications.

3.2.16 SÉLECTION DES DEGRÉS °C/°F

Le four prévoit la possibilité de sélectionner/afficher les températures en degrés centigrades (°C) ou en degrés Fahrenheit (°F).

T75E-TT96E-TT98E

La sélection actuelle est affichée sur la page-écran principale à droite de la température avec le symbole opportun.

Pour modifier la sélection actuelle, appuyer sur MENU, avec les touches flèches haut/bas sélectionner la rubrique « °C/°F » et appuyer sur OK. Faire défiler la liste avec les touches flèches haut/bas jusqu'à la rubrique souhaitée et confirmer avec la touche OK. Appuyer sur RETOUR pour revenir à la page-écran précédente sans confirmer les modifications.

T64E

Accéder aux programmations générales en pressant en même temps les touches « Lock » + « P/Hotkey » (fig.29b dét.20+18). À l'aide des touches « Flèche Droite » ou « Flèche gauche » (fig.29b dét.14 et 15), sélectionner le paramètre « SCLt » sur l'afficheur d'état (fig.29b dét. D). À l'aide des touches « Flèche Haut / Flèche Bas » (fig. 29b dét.14 et 15), sélectionner sur l'afficheur du temps de cuisson (fig. 29b dét. C) :

- **dEGC** pour degrés centigrades
- **dEGF** pour degrés fahrenheit

Presser Ok pour quitter et enregistrer les paramètres.

3.2.17 ASSISTANCE

(uniquement pour T75E-TT96E-TT98E)

C'est le menu qui énumère les opérations nécessaires en phase d'Assistance.

Pour y accéder, appuyer sur MENU, avec les touches flèches haut/bas, sélectionner la rubrique « Assistance » et appuyer sur OK.

Sur l'afficheur, en faisant défiler la liste à l'aide des touches flèches haut/bas, on peut sélectionner les rubriques suivantes :

- « Infos » : elle affiche des informations relatives au Service, à la version du logiciel installée et à la configuration actuelle du four. Cette page-écran est utile en phase de demande d'assistance.

ATTENTION ! Les procédures suivantes sont exclusivement réservées au personnel instruit et autorisé par le fabricant car les opérations peuvent compromettre le fonctionnement correct de l'équipement.

- « Mettre à jour logiciel » : lance la procédure pour la mise à jour du logiciel ;
- « Reset » : lance la procédure de réinitialisation des paramètres (les éventuels Programmes présents seront préservés)
- « Par défaut usine » : lance la procédure par défaut générale

ATTENTION ! Les éventuels programmes présents en mémoire seront éliminés ; il est donc nécessaire d'exécuter la procédure « EXPORTER USB » décrite au paragraphe 3.2.6.1. s'il est nécessaire d'enregistrer les programmes avant de passer à la procédure Par défaut. Après l'exécution de la procédure Par défaut, on pourra réintroduire les programmes enregistrés en appliquant la procédure « IMPORTER USB » décrite au paragraphe 3.2.6.1.

- « Aligner » : lance la procédure d'alignement du graphisme. Agir sur les touches flèches haut/bas pour déplacer le graphisme correspondant. Appuyer sur RETOUR pour revenir à la page-écran précédente.
- « Alarmes » : affiche d'éventuelles erreurs en cours. Les touches flèches haut/bas permettent de faire défiler la liste des alarmes présentes.

- « Log file » : lance la procédure d'enregistrement d'éventuels data log présents en mémoire sur un support USB externe. Introduire le support USB et appuyer sur OK pour procéder au transfert des données.
- « Demo Mode » : active le mode démo
- « Estimation énergétique » : écran récapitulatif des consommations estimées : Puissance instantanée, Puissance moyenne, Puissance moyenne maximale, Compteur d'énergie partielle, Compteur heures de travail partielle, Compteur d'énergie totale, Compteur heures de travail totale

REMARQUE : Les compteurs représentent une estimation de la consommation et se réfèrent à des valeurs de puissance nominale. La consommation réelle dépend de l'alimentation électrique, elle peut donc différer de la consommation estimée !

- « Wi-Fi » : utilisez ce menu pour connecter le four au réseau Wi-Fi disponible:
 - o "Activer/Désactiver": pour analyser les réseaux disponibles et se connecter / déconnecter
 - o "Info": écran récapitulatif des paramètres réseau (si connecté)
 - o "Rechercher autre Wi-Fi": pour basculer vers un autre réseau Wi-Fi (si connecté).

Continuer en confirmant avec la touche « OK » la rubrique sélectionnée et suivre les instructions. Appuyer sur RETOUR pour revenir aux pages-écrans précédentes sans confirmer les modifications.

3.2.18 AFFICHAGE DES ALARMES/SIGNALISATIONS

T75E-TT96E-TT98E

À l'écran du dispositif électronique, si des situations d'anomalie ont été relevées, il est possible de visualiser les types d'ALARME suivants :

- 1) Alarme tapis à l'arrêt
- 2) Alarme ventilateur à l'arrêt (uniquement T75E)
- 3) Alarme dépassement de la température max. de sécurité.
- 4) Alarme compartiment moteurs (uniquement pour TT96E-TT98E : alarme due soit au dysfonctionnement du ventilateur postérieur de refroidissement soit à l'intervention des protections thermiques des moteurs qui coupent ces derniers)
- 5) Alarme thermocouple (le thermocouple endommagé est indiqué)

Quand une de ces alarmes a lieu, la centrale signale sur l'écran le type d'alarme qui a eu lieu et pourvoit à l'extinction de l'appareil. Une page-écran s'affiche, identique à celle illustrée à la fig.33 caractérisée par une icône représentant l'erreur au centre de l'afficheur (fig. 31 pos. A) sous laquelle se trouve un message textuel explicatif (fig. 31. pos. B).

La signalisation, acoustique et visuelle, reste active jusqu'à ce que l'on appuie sur la touche OK. La signalisation d'alarme persiste même si la condition d'alarme prend effectivement fin. Supposons, par exemple, que la température dépasse pour un instant le seuil maximum prévu, pour retrouver ensuite des valeurs correctes, l'alarme a cessé mais elle reste affichée et l'appareil reste en refroidissement tant qu'on ne le remet pas en marche. Cela permet à l'opérateur de s'apercevoir en toute circonstance de l'anomalie qui est survenue, même si au moment de l'anomalie personne ne se trouvait à proximité de l'appareil.

En outre : lorsqu'une alarme survient, l'appareil s'éteint et à l'écran reste visualisée la signalisation correspondante ; si l'on appuie sur la touche « OK », on va à la page-écran initiale et l'alarme cesse d'être visualisée ; cependant, cela ne signifie pas que l'anomalie a disparu. En effet, dès que l'on redonne le start à l'appareil, si l'anomalie est encore présente, elle sera à nouveau affichée et l'appareil sera à nouveau mis en refroidissement.

ATTENTION ! En cas de dysfonctionnement ou de panne, arrêter l'appareil en suivant la procédure au point 3.3.

Pour le modèle TT98E, l'écran de la centrale peut afficher, en cas de détection d'anomalies, les types suivants de SIGNALISATION :

- 1) **Panne contacteur/pressostat** : évalue en phase de démarrage l'intégrité des contacteurs de puissance et des pressostats.
- 2) **Surchauffe tableau électrique** : indique que la température du compartiment porte-composants électriques a dépassé un seuil prédéfini (vérifier le fonctionnement du ventilateur postérieur de refroidissement, etc.).

En cas de signalisation, la centrale affiche à l'écran le type de signalisation qui s'est vérifiée. En appuyant sur « OK » on prend acte de la signalisation visuelle et acoustique, et le message disparaît.

T64E

L'afficheur d'état (fig. 29 dét. D), en situations d'anomalies détectées, peut indiquer les types d'ALARME suivants :

- 1) AL1 - Alarme générale (ventilateur de cuisson, surchauffe compartiment moteur, surchauffe maximale chambre de cuisson)
- 2) AL2 - Alarme thermocouple
- 3) AL3- Alarme surchauffe tableau électrique

Faire refroidir l'appareil, contacter l'assistance technique qui devra éliminer la cause de l'avarie et contrôler qu'aucun composant de l'appareil n'est abîmé.

Dans certaines situations de travail, le blocage et/ou l'extinction de l'appareil sont susceptibles de survenir suite aux causes suivantes :

- Le motoréducteur du tapis convoyeur est équipé d'un système de protections électriques qui, en cas d'absorption excessive, arrêtent le motoréducteur.

- Le moteur de la ventilation est équipé d'une protection thermique qui, en cas d'absorption excessive, arrêtent le moteur. Pour la remise en fonction, après avoir éliminé la cause de l'avarie, il faut attendre que le moteur refroidisse.

- Si la température interne devait dépasser le seuil maximum à cause d'une anomalie, le thermostat de sécurité, qui bloque le fonctionnement de l'appareil, intervient automatiquement ; pour rétablir le fonctionnement de l'appareil, dévisser le capuchon de protection du thermostat de sécurité (fig. 14, détail P) et exercer une pression sur le petit bouton qui se trouve au-dessous, pour réactiver le thermostat ; remettre en place le petit bouchon de protection, afin d'éviter que le thermostat ne puisse s'abîmer et compromettre le fonctionnement de l'appareil. Uniquement pour le **TT98E** : le four est muni de deux thermostats de sécurité indépendants à réarmement manuel : un pour le côté gauche (fig.14 détail P) et un pour le côté droit du four (fig.36 détail G).

ATTENTION ! Si, après une remise en marche, l'appareil ne fonctionne toujours pas, l'arrêter en suivant la procédure indiquée au point 3.3. ; débrancher le câble de l'alimentation électrique de la prise de courant et demander l'intervention de l'assistance technique spécialisée.

3.2.19 ICONOGRAPHIE (figure 31)

(uniquement pour T75E-TT96E-TT98E)

Chaque alarme/signalisation s'affiche sur une page-écran.

A Alarme ventilateur (uniquement T75E).

- Le moteur du ventilateur de cuisson est équipé d'une protection thermique qui arrête le moteur en cas d'absorption excessive. Pour le redémarrage, après avoir éliminé la cause de la panne, attendre que le moteur ait refroidi.

B Alarme compartiment moteurs (uniquement TT96E TT98E)

- Si la température du compartiment des moteurs dépasse le seuil maximum en raison d'une anomalie, un interrupteur thermique intervient automatiquement en commandant le refroidissement du four ; attendre que celui-ci ait refroidi et enquêter sur le fonctionnement correct et l'efficacité du ventilateur de refroidissement postérieur (fig.38 détail Y) avant de redémarrer le four. Le four **TT96E TT98E** compte deux ventilateurs de cuisson.

C Alarme dépassement de la température maximale.

- Si la température interne dépasse le seuil maximum en raison d'une anomalie, le thermostat de sécurité, qui bloque le fonctionnement de l'appareil, se déclenche automatiquement. Pour rétablir le fonctionnement de l'appareil, après l'avoir laissé refroidir et vérifié qu'aucun composant n'est endommagé, dévisser le capuchon de protection du thermostat de sécurité (fig. 14 détail P) et exercer une pression sur le bouton situé en dessous pour réarmer le thermostat ; repositionner le capuchon de protection pour éviter que le thermostat ne se détériore en compromettant le fonctionnement de l'appareil. Uniquement **TT98E** : le four est muni de deux thermostats de sécurité indépendants à réarmement manuel : le premier pour le côté gauche (fig.14 détail P) et le second pour le côté droit du four (fig.36 détail G).

D Erreur communication

- Indique que la communication entre les cartes électroniques est compromise. Contrôler que les cartes sont correctement alimentées et que les connexions sont intactes.

E Alarme thermocouple

- Indique que le thermocouple est endommagé ou déconnecté. L'afficheur indique également le thermocouple endommagé.

F Alarme tapis.

- Le motoréducteur du convoyeur est muni d'un système de contrôle rétroactif de la vitesse ; s'il ne tourne pas, il déclenchera l'alarme.

En cas d'anomalies relevées, les **SIGNALISATIONS** suivantes peuvent s'afficher :

G Surchauffe tableau électrique (uniquement TT96E TT98E)

- indique que la température du compartiment des composants électriques a dépassé le seuil limite. Vérifier le fonctionnement du ventilateur postérieur de refroidissement du compartiment des moteurs (fig.38 détail Y)

H Panne pressostat (uniquement TT96E TT98E)

- évalue si les pressostats sont intacts. Contacter l'assistance technique qui devra éliminer la cause de la panne et contrôler qu'aucun composant de l'appareil n'est endommagé et éventuellement le remplacer.

I Extinction anormale

- s'affiche à l'allumage et indique que la dernière extinction du four s'est produite de façon erronée, c'est-à-dire que les instructions fournies au paragraphe 3.3 n'ont pas été suivies.

ATTENTION ! Ne tenir compte de la signalisation d'extinction anormale QUE dans les cas suivants :

1. en présence d'une condition réelle de danger impliquant la mise hors tension de l'équipement au moyen du bouton d'arrêt d'urgence (fig. 14 détail O)

2. en présence d'une coupure temporaire et inattendue de courant pour des causes externes non imputables à l'utilisateur.

Dans tous les autres cas, exécuter correctement la procédure d'extinction de l'équipement, sous peine de l'endommager de façon irréversible !!

En cas de signalisation, la centrale affiche à l'écran le type de signalisation qui s'est vérifiée. En appuyant sur OK (fig. 29 pos. 15 T75E-TT96E-TT98E et fig. 29b pos. 16 T64E), on prend acte de la signalisation visuelle et sonore (si présente) et le

message disparaît. Au besoin, terminer la cuisson et contacter le service d'assistance.

3.2.20 CONTRAINTE POUR TEMPÉRATURES DU POINT DE CONSIGNE CIEL- PLAN DE CUISSON (uniquement pour T75E-TT96E-TT98E)

Pour améliorer le contrôle et la sécurité, la centrale prévoit, à titre de sélection prédéfinie, la contrainte des températures du point de consigne du ciel et du plan de cuisson.

Lorsque la différence entre les deux températures dépasse 20°C (T75E) ou 15°C (TT96E et TT98E), un paramètre qui n'est pas modifiable par l'utilisateur, les températures changent automatiquement afin que les gammes que l'on vient de décrire soient respectées. Par exemple, si la température du ciel augmente au-delà des limites décrites, l'utilisateur constatera que la température du plan de cuisson change automatiquement, et vice versa.

Si l'on souhaite libérer les températures de cette contrainte, appuyer sur MENU, sélectionner le menu AFFICHAGE et appuyer sur OK.

Parmi les rubriques de menu qui s'affichent, la rubrique « AUTOMATIQUE » flanquée du signe de coche (✓) indique que l'affichage automatique est actif, c'est-à-dire que les températures en phase de réglage sont soumises à une contrainte.

Pour désactiver la contrainte, sélectionner la rubrique « AUTOMATIQUE » et appuyer sur OK pour confirmer.

Si l'affichage automatique est désactivé, suivre les mêmes indications pour procéder à son activation.

3.3 ARRÊT

T64E

Pour arrêter l'appareil, appuyer sur la touche STOP (fig. 29 détail 17) ; **la ventilation se poursuit pendant environ 30 minutes pour faire baisser progressivement la température afin de préserver la durée de vie des composants ; uniquement quand ce temps est écoulé, couper la tension** en tournant l'interrupteur sur « 0 » (fig.29b dét. E).

ATTENTION ! En cas d'urgence, couper la tension en tournant le bouton de l'interrupteur général sur la position « 0 » (fig. 29, détail E).

T75E-TT96E-TT98E

Pour arrêter l'appareil, presser le bouton STOP (fig.29 dét.18) ; **la ventilation se poursuit pendant environ 30 minutes pour faire baisser progressivement la température afin de préserver la durée de vie des composants ; une fois ce temps et le temps de refroidissement des composants écoulés, le four s'arrête seul.**

ATTENDRE que l'écran devienne noir.

Après cette phase :

- TT96E ou TT98E s'éteindra automatiquement ;

- T75E doit être éteint manuellement en tournant

l'interrupteur sur « 0 » (fig.14 détail.N).

REMARQUE : Éviter les extinctions brusques. Au besoin, éteindre le four avant qu'il ne s'éteigne automatiquement, attendre qu'il ait atteint une température inférieure à 100°C (210°F), enfoncer la touche STOP + ECO STANDBY pendant quelques instants (fig.29 pos. 18 + fig.29 pos. 19) ; l'afficheur indique le message « SHUTDOWN? », appuyer sur OK pour confirmer la procédure d'extinction automatique de la centrale ou bien appuyer sur RETOUR pour annuler l'opération et revenir à la page-écran principale. Si l'on souhaite mettre l'appareil hors tension, attendre que l'afficheur devienne noir avant d'effectuer les opérations décrites ci-dessus.

T75E-TT96E-TT98E

ATTENTION ! En cas d'urgence, couper le courant en appuyant sur le bouton d'arrêt d'urgence (fig. 14 détail O).

REMARQUE : Quand le bouton d'arrêt d'urgence (fig.14 détail O) a été pressé, il reste enfoncé en position de sécurité jusqu'à ce que, une fois la situation d'urgence passée, on ne le débloque en le tournant dans le sens antihoraire.

3.4 EMPLOI

Après avoir programmé les paramètres de cuisson souhaités, préparer le produit devant être cuit sur un support spécialement prévu (grille porte-pizza, etc.) en faisant attention à ce qu'il ne sorte pas par la partie percée de la grille, au moyen d'une pelle, mettre le produit sur le tapis convoyeur du côté de l'entrée de la chambre de cuisson, afin qu'une fois qu'il sera cuit, il puisse sortir du côté opposé.

En cas de manque d'expérience sur les valeurs devant être programmées, commencer à effectuer la cuisson avec des températures de 310 °C (T64E-TT96E-TT98E 270°C), aussi bien supérieure qu'inférieure, et un temps de cuisson de 4 minutes, ensuite, en fonction du résultat de la première cuisson, modifier les paramètres afin de trouver ceux qui conviennent aux propres exigences. Pour atteindre la température souhaitée, il faut attendre 25-35 minutes environ, commencer à cuire uniquement quand la température s'est stabilisée.

ATTENTION ! L'opération de pose initiale et de récupération finale du produit devant être cuit doivent être effectuées au moyen d'équipements contre les accidents spécialement prévus, tels que pelles porte-

pizza, etc. (fig. 15, détail O) en faisant très attention ; quand l'appareil est en fonction, pour aucune raison il ne faut s'approcher des parties en mouvement, et toute opération doit être effectuée après avoir éteint l'appareil.

Il est possible d'observer les phases de cuisson à travers la vitre qui se trouve sur la porte antérieure quand elle est prévue. En cas de nécessité d'intervenir sur le produit, pour crever avec un ustensile par exemple les bulles qui se forment sur la pizza, ouvrir la porte avec la plus grande attention en agissant sur la poignée antérieure (fig.15 dét. Q) si prévue.

ATTENTION ! L'accès à l'intérieur de la chambre au moyen de la porte doit avoir lieu uniquement et exclusivement avec des ustensiles, en faisant attention à ce qu'ils ne soient pas accrochés par le tapis et que, de quoi qu'il en soit, lesdits ustensiles ne puissent pas entraîner les bras ou les jambes à l'intérieur.

L'introduction des bras ou des jambes à l'intérieur de la chambre ne doit avoir lieu pour aucune raison ; il subsiste le risque de se brûler et l'éventuel accrochage avec le tapis peut comporter le risque d'être emportés et écrasés par le mouvement de celui-ci.

ATTENTION ! À la sortie le produit cuit est brûlant : faire bien attention surtout quand le tapis se trouve en haut par rapport à l'opérateur.

4 ENTRETIEN ORDINAIRE

4.1 OPÉRATIONS PRÉLIMINAIRES DE SÉCURITÉ

ATTENTION ! Avant d'effectuer toute opération d'entretien, arrêter l'appareil en suivant la procédure illustrée au point 3.3 et couper l'alimentation électrique en éteignant les interrupteurs installés à l'extérieur de l'appareil.

Les opérations doivent être effectuées lorsque le refroidissement de l'appareil a eu lieu.

Toutes les opérations d'entretien doivent être effectuées en adoptant des équipements appropriés contre les accidents et par un personnel qualifié.

Toutes les mesures adoptées sont indispensables pour la bonne conservation de l'appareil et la non-application de celles-ci pourrait causer de sérieux dommages qui ne sont pas couverts par la garantie et exposer à des risques.

4.2 NETTOYAGE ORDINAIRE

Les opérations au point 4.1 ayant été exécutées, procéder au nettoyage ordinaire comme suit :

Chaque jour à la fin du travail, quand l'appareil est refroidi, enlever soigneusement les éventuels résidus résultant de la cuisson à l'aide d'un chiffon ou d'une éponge humectés, éventuellement avec de l'eau savonneuse et ensuite rincer et essuyer, en nettoyant les parties satinées en suivant le sens du satinage.

Exécuter un nettoyage approprié de tous les composants accessibles.

REMARQUE : Nettoyer régulièrement les grilles postérieures (fig.40 dét.E) pour l'entrée de l'air, le manque de propreté peut provoquer la surchauffe des composants.

REMARQUE : Nettoyer le tapis à l'aide d'une brosse en nylon rigide.

Extraire les bacs collecteurs de farine droit et gauche (fig.9 dét. T), les nettoyer et ensuite les remonter.

ATTENTION ! Chaque jour éliminer soigneusement les éventuelles graisses qui auraient débordé en phase de cuisson car elles pourraient causer de possibles combustions et déflagrations.

ATTENTION ! Ne pas nettoyer l'appareil avec des jets d'eau ou des nettoyeurs à vapeur. Éviter que l'eau ou les éventuels produits utilisés n'entrent en contact avec les parties électriques.

Il est interdit d'utiliser pour le nettoyage des détergents nuisibles à la santé.

REMARQUE : Ne pas nettoyer les verres trempés des portes quand ils sont encore chauds.

Ne pas utiliser de solvants, produits de lessive contenant des substances agressives (chlorées, acides, corrosives, abrasives, etc...) ou des outils pouvant abîmer les surfaces ; avant de mettre en marche s'assurer de ne pas avoir laissé dans l'appareil les produits ou les outils utilisés pour le nettoyage.

4.3 PÉRIODES D'INACTIVITÉ

Si l'appareil n'est pas utilisé pendant de longues périodes :

- Le déconnecter du réseau d'alimentation électrique.

- Le couvrir, afin de le protéger contre la poussière.

- Aérer périodiquement les locaux.

- Effectuer le nettoyage avant de l'utiliser à nouveau.

ATTENTION

LES INSTRUCTIONS SUIVANTES RELATIVES À « L'ENTRETIEN EXTRAORDINAIRE » SONT STRICTEMENT RÉSERVÉES AU PERSONNEL TECHNIQUE SPÉCIALISÉ MUNI D'UNE LICENCE SPÉCIFIQUE, RECONNUE ET AGRÉÉ PAR LE FABRICANT.

5 ENTRETIEN EXTRAORDINAIRE

5.1 OPÉRATIONS PRÉLIMINAIRES DE SÉCURITÉ

ATTENTION ! Avant d'effectuer toute opération d'entretien, arrêter l'appareil en suivant la procédure illustrée au point 3.3 et couper l'alimentation électrique en débranchant le câble de la prise de courant.

Les opérations doivent être effectuées lorsque le refroidissement de l'appareil a eu lieu.

Éclairer la zone de travail pendant les phases d'entretien et d'emploi nocturne ou bien en cas de visibilité insuffisante.

Toutes les opérations d'entretien et de réparation doivent être effectuées en adoptant des équipements appropriés contre les accidents et par un personnel qualifié, reconnu et agréé par le fabricant.

La porte du four cadenassée (fig.10 dét.H) peut être ouverte seulement par des techniciens spécialisés informés sur les risques potentiels et équipés des protections opportunes.

Toutes les mesures adoptées sont indispensables pour la bonne conservation de l'appareil ; la non-application de celles-ci pourrait causer de sérieux dommages qui ne sont pas couverts par la garantie, et l'exposition aux risques.

ATTENTION ! De façon régulière (au moins une fois par an), et chaque fois que se présentent des anomalies de fonctionnement, l'appareil doit être contrôlé par un technicien spécialisé qui doit en vérifier l'état ; vérifier à cette occasion le fonctionnement du thermostat de sécurité et contrôler l'intérieur du tableau électrique et le ventilateur de refroidissement (si prévu) en éliminant l'éventuelle poussière.

Accéder également à tous les compartiments latéraux et postérieurs et aspirer soigneusement tout dépôt de poussière et de farine.

ATTENTION ! Pour le T64E uniquement : si l'appareil est libéré des chevilles de fixation au sol, la plus grande attention sera requise par rapport à sa stabilité, notamment pendant la manutention ; ne pas laisser l'appareil sans surveillance et le fixer à nouveau dès que possible.

5.2 NETTOYAGE GÉNÉRAL

ATTENTION ! En ôtant les composants à l'intérieur de la chambre de cuisson, on court le risque de toucher des bords tranchants (ailettes des éléments chauffants, etc.) ; par conséquent toutes les opérations doivent être exécutées avec les équipements de protection nécessaires (gants, lunettes, etc.) par un personnel informé de ces risques et avec le maximum de précaution.

Les opérations au point 5.1 ayant été exécutées, procéder au nettoyage ordinaire comme suit :

Procéder régulièrement au nettoyage de l'appareil. Quand l'appareil est refroidi, enlever soigneusement tous les résidus résultant de la cuisson de tous les composants à l'intérieur et à l'extérieur à l'aide d'un chiffon ou d'une éponge humectés, éventuellement avec de l'eau savonneuse et ensuite rincer et essuyer, en nettoyant les parties satinées en suivant le sens du satinage.

REMARQUE : Les soufflantes internes à la fin du nettoyage doivent être remontées dans leur position originale. Si les conduites de l'air sont montées de manière erronée les propriétés de la cuisson seront altérées.

REMARQUE : pour TT96E et TT98E seulement : en remontant les soufflantes, respecter le grenailage des composants tel qu'il est indiqué sur l'étiquette (fig. 16 détail M).

ATTENTION ! Éliminer régulièrement et soigneusement de la chambre de cuisson les éventuelles graisses qui auraient débordé en phase de cuisson car elles pourraient causer de possibles déflagrations.

REMARQUE : Il est opportun de nettoyer régulièrement l'extrémité accessible des thermocouples afin de maintenir l'efficacité dans le temps.

ATTENTION ! Ne pas laver l'appareil avec des jets d'eau ou des nettoyeurs à vapeur. Éviter que l'eau ou les éventuels produits utilisés n'entrent en contact avec les parties électriques. Il est interdit d'utiliser pour le nettoyage des détergents nuisibles à la santé.

REMARQUE : Nettoyer régulièrement les grilles postérieures (fig.40 dét.E) pour l'entrée de l'air, le manque de propreté peut provoquer la surchauffe des composants.

REMARQUE : Nettoyer le tapis à l'aide d'une brosse en nylon rigide.

REMARQUE : Ne pas nettoyer les verres trempés des portes quand ils sont encore chauds.

Ne pas utiliser de solvants, produits de lessive contenant des substances agressives (chlorées, acides, corrosives, abrasives, etc...) ou des outils pouvant abîmer les surfaces ; avant de mettre en marche, s'assurer de ne pas avoir laissé dans l'appareil les produits ou les outils utilisés pour le nettoyage.

5.2.1 DÉMONTAGE DES COMPOSANTS

ATTENTION ! Quelques-unes des opérations indiquées ci-après, comme le retrait du tapis, exigent la présence de deux personnes au moins.

Après avoir effectué les opérations indiquées au point 5.1, pour accéder à toutes les pièces, suivre les instructions suivantes :

- Enlever le verrou (fig.10, détail H), ouvrir l'atteleur (fig.10, détail R) et ouvrir la porte antérieure (fig.10, détail S).
- Sortir les soufflantes supérieures (TT98E seulement : sortir d'abord les centrales)
- Soulever les deux cloisons latérales réglables (fig.10, détail I), au moyen des pommeaux (fig.10, détail L).
- Sortir l'éventuel support de stationnement du produit fourni sur demande (fig. 9).
- Sortir les bacs collecteurs de farine droit et gauche (fig.9, détail T).
- Sortir la couverture du joint du tapis (fig.16, détail U), en dévissant la vis qui la bloque (fig.16, détail X).
- Soulever le tapis convoyeur du côté du moteur de quelques centimètres et sortir le joint du tapis (fig.16, détail Z).
- Sortir le tapis convoyeur du côté du moteur (fig. 16).
- Sortir les soufflantes inférieures (TT98E seulement : sortir d'abord les centrales)
- Effectuer les opérations nécessaires.

5.2.2 MONTAGE DES COMPOSANTS

ATTENTION ! Quelques-unes des opérations indiquées ci-après, comme le montage du tapis exigent la présence de deux personnes au moins.

REMARQUE : uniquement pour TT96E et TT98E : en remontant les soufflantes, respecter le grenailage des composants tel qu'il est indiqué sur l'étiquette (fig 16 détail M) et remonter d'abord les soufflantes latérales, puis les centrales.

REMARQUE : uniquement pour T64E TT96E et TT98E : en remontant les soufflantes, veiller particulièrement à ce que les tubes porte-thermocouples entrent bien à l'intérieur de la soufflante ; toujours s'assurer que les soufflantes touchent complètement la paroi verticale du four.

En présence d'aspérités qui empêchent le coulissement correct du panneau à bord adouci sur le corps de la soufflante, les éliminer avec du papier abrasif très fin (grain 600).

Après avoir effectué les opérations indiquées au point 5.1, pour accéder à toutes les pièces, suivre les instructions suivantes :

- Introduire les soufflantes inférieures.
- Enfiler le tapis convoyeur du côté du moteur (fig. 16) et le positionner dans son logement, en veillant à ce que l'arbre du tapis convoyeur et la motorisation soient alignés.
- Vérifier que les deux joints métalliques sont d'équerre entre eux, éventuellement tourner l'arbre du tapis jusqu'à ce qu'il soit d'équerre, afin de permettre l'introduction du joint central (fig. 16, détail Z),

soulever le tapis convoyeur du côté du moteur de quelques centimètres et enfiler le joint central du tapis.

- Contrôler que la transmission est alignée, enfiler la couverture du joint du tapis (fig. 16, détail U) et insérer la vis de blocage (fig. 16, détail X).
- Enfiler les bacs collecteurs de farine droit et gauche (fig. 9, détail T).
- Enfiler l'éventuelle option de support de stationnement du produit (fig. 9).
- Remettre en place à la hauteur souhaitée les cloisons latérales réglables.
- Introduire les soufflantes supérieures.
- Fermer la porte antérieure (fig.10, détail S) ; si la porte ne se ferme pas, cela signifie que les deux soufflantes ne sont pas dans la bonne position. Ne pas forcer la porte, faire coulisser les soufflantes jusqu'au fond et refermer la porte ; fermer l'attelleur (fig.10, détail R), insérer puis fermer le verrou (fig.10, détail H).

ATTENTION ! Ne pas oublier d'enlever la clé du verrou.

5.3 ACCÈS AUX COMPOSANTS ÉLECTRIQUES

5.3.1 OUVERTURE DU PANNEAU PORTE-COMPOSANTS ÉLECTRIQUES

Après avoir effectué les opérations indiquées au point 5.1, pour l'ouverture du panneau porte-composants électriques, suivre les instructions reportées ci-après :

- Retirer les vis (fig. 17, détail V).

T75E : Desserrer l'embout serre-câble (fig.11, détail M).

- Faire coulisser vers l'extérieur le panneau porte-composants électriques (fig. 17, détail Z), en faisant coulisser à l'intérieur de l'embout le câble d'alimentation (fig. 11, détail N).
- Enfiler les deux vis (fig. 17, détail Y) dans les trous spécialement prévus, puis bloquer en utilisant les deux écrous (fig. 17, détail K) qui se trouvent sur la vis (fig. 17, détail J).

TT96E et TT98E : En ce qui concerne les composants positionnés du côté opposé au motoréducteur, ouvrir le panneau porte-interrupteurs (fig.17 détail Z); tandis que pour accéder aux composants du côté du motoréducteur, dévisser les 2 vis de fixation (fig.16 détail L) et tourner le panneau latéral.

T64E : Pour accéder aux composants électriques, dévisser les 2 vis latérales de fixation et tourner le panneau latéral pour accéder au compartiment des composants électriques.

5.3.2 REMPLACEMENT DES COMPOSANTS DU TABLEAU ÉLECTRIQUE

Après avoir effectué les opérations indiquées au point 5.1, pour le remplacement des composants du tableau électrique, suivre les instructions reportées ci-après :

- Ouvrir le panneau porte-composants électriques, en effectuant la procédure indiquée au point 5.3.1.
- Déconnecter électriquement le composant.
- Remplacer le composant.
- Pour remonter, effectuer les opérations à rebours, en faisant attention à ce que le composant soit connecté correctement.
- Fermer le panneau porte-composants électriques, en suivant la procédure indiquée au point 5.3.3.

REMARQUE : En cas de remplacement de la carte électronique, effectuer une réinitialisation générale de l'appareil selon les indications du point 5.17.

5.3.3 FERMETURE DU PANNEAU PORTE-COMPOSANTS ÉLECTRIQUES

Après avoir effectué les opérations indiquées au point 5.1, pour la fermeture du panneau porte-composants électriques, suivre les instructions reportées ci-après :

T75E : enlever les deux écrous (fig.17, détail K), puis les remettre en place sur la vis (fig.17, détail J).

- Faire coulisser vers l'intérieur le panneau porte-composants électriques (fig.17, détail Z) en faisant coulisser à l'extérieur de l'embout le câble d'alimentation (fig.11, détail N).
- Monter les vis (fig.17, détail V).
- Serrer l'embout serre-câble (fig.11, détail M).

TT96E et TT98E : Pour le tableau des composants situé du côté opposé au motoréducteur, fermer en le tournant le panneau porte-interrupteurs (fig.17 dét. Z) et monter les vis (fig.17 dét.V). Pour le tableau porte-composants côté motoréducteur, tourner le panneau latéral et visser les 2 vis de fixation (fig.16 dét L).

T64E : Fermer le panneau latéral en le tournant et serrer les 2 vis de fixation latérales.

ATTENTION ! En faisant coulisser et en remettant en position de fermeture le panneau porte-composants électriques, prendre garde à ne pas dénuder, coincer ou écraser les fils ou le capillaire du thermostat de sécurité.

5.3.4 REMPLACEMENT DU FUSIBLE

Sur le circuit électrique se trouve un fusible qui, s'il grille, empêche la mise en marche de l'appareil et du panneau de commandes. Vérifier dans ce cas l'état du fusible et le remplacer si nécessaire.

Une fois les opérations indiquées au point 5.1 exécutées, pour l'intervention, suivre les instructions reportées ci-après :

- Ouvrir le panneau porte-composants électriques, en effectuant la procédure indiquée au point 5.3.1.
- Retirer le fusible (fig. 17 part. N), le contrôler et le remplacer par un fusible ayant les mêmes caractéristiques.
- Effectuer les opérations inverses pour le remontage.
- Fermer le panneau porte-composants électriques, en suivant la procédure indiquée au point 5.3.3.

5.3.5 REMPLACER LES BROSSES DU MOTEUR DU TAPIS (uniquement pour T75E-TT98E)

REMARQUE : Le moteur du tapis (planches A et B, dét. 42) contient des brosses (planches A et B, dét. 35) qui s'usent en fonctionnant. Contrôler régulièrement que les brosses ne sont pas usées et les remplacer le cas échéant (un lot de deux brosses de rechange est fourni et se trouve à l'intérieur du tableau porte-motoréducteur) ; il est conseillé d'avoir des brosses de rechange à disposition.

Une fois les opérations au point 5.1 exécutées, procéder comme suit :

- ouvrir le panneau du porte-composants du côté du motoréducteur en suivant la procédure indiquée au point 5.3.1
- dévisser les deux capuchons de couverture des brosses et extraire les brosses
- Insérer les brosses neuves et replacer les deux capuchons de couverture.
- Fermer le panneau porte-composants électriques, en suivant la procédure indiquée au point 5.3.3.

5.3.6 REMPLACEMENT DU MOTEUR/MOTORÉDUCTEUR DU TAPIS

Uniquement pour T75E-TT98E : après avoir remplacé les trains des brosses, il peut être nécessaire de remplacer le moteur du tapis (Pl. A et B dét.42).

Une fois les opérations au point 5.1 exécutées, procéder comme suit :

- Ouvrir le panneau porte-composants du côté du motoréducteur en suivant la procédure du point 5.3.1.
- Démontez le motoréducteur, le placer sur un plan de travail et remplacer le moteur (si prévu).
- Remonter le motoréducteur au four en faisant attention à le réaligner correctement sur l'arbre du tapis.
- Fermer le panneau porte-composants électriques en suivant la procédure du point 5.3.3.

5.4 REMPLACEMENT DU THERMOSTAT DE SÉCURITÉ

ATTENTION ! Vérifier périodiquement la fonctionnalité du thermostat de sécurité.

Une fois les opérations au point 5.1 exécutées, pour le remplacement du thermostat de sécurité, suivre les instructions reportées ci-après :

T75E : Enlever la cloison latérale réglable gauche (fig. 10, détail I) en dévissant les pommeaux (fig. 10, détail L).

- Enlever la porte supérieure gauche (fig. 18, détail A), en dévissant les vis de fixation.
- Déplacer l'isolation et desserrer les deux vis (fig. 19, détail C) qui bloquent le capteur du thermostat.
- Enlever le panneau postérieur (fig. 19, détail D), en dévissant les vis de fixation, puis sortir le capteur du thermostat qui se trouve à l'intérieur de l'isolation.
- Ouvrir le panneau porte-composants électriques, en effectuant la procédure indiquée au point 5.3.1.
- Enlever le bouchon couvre-bouton de réarmement et dévisser l'écrou de fixation du thermostat (fig. 14, détail P).
- Déconnecter les fastons du thermostat.
- Remplacer le thermostat et le capteur correspondant, puis remplacer la partie d'isolation éventuellement endommagée.
- Effectuer les opérations inverses pour le remontage.

- Fermer le panneau porte-composants électriques, en suivant la procédure indiquée au point 5.3.3.

TT98E : Le four est muni de deux thermostats de sécurité indépendants à réarmement manuel : un pour le côté gauche (fig.14 détail P) et un pour le côté droit du four (fig.36 détail G).

Ouvrir la porte antérieure (fig.10 détail S) et extraire le tapis convoyeur de la chambre de cuisson en exécutant les opérations indiquées au point 5.2.1.

- Extraire la soufflante inférieure gauche afin de vérifier le positionnement du capteur du thermostat à travers la chambre de cuisson.
- Enlever la porte inférieure (fig.36 détail A ou H) et dévissant les vis de fixation.
- Extraire le capteur du thermostat de sécurité.
- Ouvrir le panneau porte-composants du côté concerné en suivant la procédure décrite au point 5.3.1.
- Enlever la porte de fermeture située à l'intérieur du carter de protection des composants (fig. 36 dét. C ou L) en dévissant les 2 vis de fixation.
- Dévisser l'écrou de fixation du thermostat.
- Déconnecter les fastons du thermostat.
- Remplacer le thermostat et positionner correctement le capteur à travers la chambre de cuisson comme précédemment.
- Effectuer les opérations inverses pour le remontage.
- Fermer le panneau porte-composants en suivant la procédure indiquée au point 5.3.3.

T64E TT96E : Enlever le panneau postérieur (fig. 38 détail T)

- Seulement pour le TT96E, enlever le carter interne (fig. 38 dét. S), débrancher électriquement le ventilateur et enlever l'étrier avec le ventilateur en desserrant les 3 vis de fixation (fig. 38 dét. K-Z)
- Ouvrir le panneau porte-composants en suivant la procédure indiquée au point 5.3.1.
- Déconnecter les fastons du thermostat.
- Enlever le bouchon couvre-bouton de réarmement et dévisser l'écrou de fixation du thermostat (fig. 14, détail P).
- Extraire le capteur du thermostat de sécurité.
- Remplacer le thermostat et positionner correctement le capteur tel qu'on l'a vérifié précédemment à travers la chambre de cuisson.
- Effectuer les opérations inverses pour le remontage.
- Fermer le panneau porte-composants en suivant la procédure indiquée au point 5.3.3.

5.5 REMPLACEMENT DES THERMOCOUPLES

Après avoir effectué les opérations indiquées au point 5.1, pour le remplacement des thermocouples, suivre les instructions reportées ci-après :

- Pour le thermocouple supérieur, enlever la cloison latérale réglable gauche (ou droite sur le TT96E TT98E) (fig. 10, détail I), en dévissant les pommeaux (fig. 10, détail L).
- Pour le thermocouple inférieur, enlever le tapis convoyeur, en suivant la procédure indiquée au point 5.2.1.

T75E : le four est muni de deux thermocouples (Supérieur et Inférieur). Enlever la porte gauche supérieure ou inférieure (fig. 18, détails A-W), en dévissant les vis de fixation, pour accéder au thermocouple supérieur ou inférieur.

- Dévisser l'écrou de fixation du thermocouple (fig. 19, détail E).
- Déconnecter les deux câbles d'alimentation du thermocouple.
- Remplacer le thermocouple.
- Pour remonter, effectuer les opérations à rebours, en faisant attention à ce que les connecteurs soient connectés selon les polarités correctes.
- Pour remonter le tapis convoyeur, suivre la procédure indiquée au point 5.2.2.

T64E-TT96E-TT98E : Le T64E est pourvu de deux thermocouples (Supérieur, Inférieur), le TT96E et le TT98E de quatre thermocouples (Supérieur, Inférieur, Gauche, Droit).

REMARQUE : Quelle que soit la raison du démontage ou du déplacement d'un thermocouple, IL EST IMPÉRATIF, pour son intégrité, DE LE MANIPULER EN LE PRENANT EXCLUSIVEMENT PAR LE TUBE ET JAMAIS PAR LE CÂBLE.

- Ouvrir le panneau porte-composants en suivant la procédure indiquée au point 5.3.1.
- Démontez la porte correspondante (Seulement TT96E fig.36 dét.D-M et TT98E fig.36 dét.A-B-H-I)
- Démontez la soufflante correspondante en suivant la procédure décrite au point 5.2.1.
- Dévisser la vis de fixation du thermocouple avec une clé à six-pans (fig.37 détail V).
- Pour extraire les câbles des thermocouples sur le côté droit (seulement TT96E et TT98E), il faut démonter les panneaux postérieurs (fig.38 dét. T-S)

- Débrancher le câble de la carte électronique et extraire le thermocouple.
- Remplacer le thermocouple **en veillant à brancher les connecteurs en respectant les polarités.**

REMARQUE : S'assurer que l'extrémité de chaque thermocouple est toujours positionnée sur la coupure inclinée du tube tel qu'on l'indique à la fig. 37 détail W.

- Remonter la soufflante correspondante en suivant la procédure décrite au point 5.2.2.
- Effectuer les opérations inverses pour le remontage.
- Fermer le panneau porte-composants en suivant la procédure indiquée au point 5.3.3.
- Pour remonter le tapis convoyeur, suivre la procédure indiquée au point 5.2.2.

5.6 REMPLACEMENT DES RÉSISTANCES

Après avoir effectué les opérations indiquées au point 5.1, pour le remplacement des résistances, suivre les instructions reportées ci-après :

T75E-TT98E

- Pour les résistances supérieures, enlever les cloisons latérales réglables droite et gauche (fig. 10, détail I) en dévissant les pommeaux (fig. 10, détail L).
- Pour les résistances inférieures, enlever le tapis convoyeur en suivant la procédure indiquée au point 5.2.1.

T75E

Enlever les portes supérieures ou inférieures (fig. 18, détails A-B-W-Z), en dévissant les vis de fixation, pour accéder aux résistances correspondantes.

- Déconnecter des deux côtés les fils d'alimentation des résistances ;
- Enlever des deux côtés l'isolation, en faisant le possible pour ne pas l'abîmer.
- Du côté gauche, avec une clé à tube, enlever l'écrou (fig. 19, détail F) sur la résistance à remplacer.
- Du côté droit, avec un tournevis, enlever les vis (fig. 20, détail G), sortir la plaque porte-résistance et de ce côté extraire la résistance.
- Pour le montage des nouvelles résistances, effectuer les opérations à rebours, remplacer la partie d'isolation éventuellement endommagée en faisant attention à ce qu'elle n'arrive pas aux contacts électriques.

TT98E

Résistances inférieures ou supérieures de gauche TT98E

- Ouvrir le panneau porte-interrupteurs en suivant la procédure indiquée au point 5.3.1.
- Démontez le carter de protection des composants électriques (fig.36 dét. N).
- Enlever les portes inférieures ou supérieures (fig.36 détails H-I-L-M).
- Débrancher les câbles électriques.
- Démontez les carters de protection de l'isolation des résistances (fig.37 dét. Q-R)
- Déplacer l'isolation en essayant de ne pas l'endommager.
- Dévisser les vis de fixation de la plaquette des résistances.
- Remplacer la résistance endommagée.
- Effectuer les opérations inverses pour le remontage.
- Fermer le panneau porte-composants électriques, en suivant la procédure indiquée au point 5.3.3.

Résistances inférieures ou supérieures de droite TT98E

- Ouvrir le panneau latéral en dévissant les 2 vis de fixation (fig.16 détail L).
- Sortir la couverture du joint du tapis (fig.16, détail U) en dévissant la vis qui la bloque (fig.16, détail X).
- Soulever le tapis convoyeur du côté du moteur de quelques centimètres et sortir le joint du tapis (fig.16, détail Z).
- Démontez le carter inférieur sur le joint du tapis (fig. 36 dét. F).
- Démontez le carter de protection du moteur du tapis (fig.36 détail E).
- Enlever les portes inférieures et supérieures (fig.36 détails A-B-C-D).
- Débrancher les câbles électriques.
- Enlever les carters de protection de l'isolation des résistances (fig.37 dét. O-P).
- Déplacer l'isolation en essayant de ne pas l'endommager.
- Dévisser les vis de fixation de la plaquette des résistances.
- Remplacer la résistance endommagée.
- Effectuer les opérations inverses pour le remontage.
- Refermer le panneau latéral et dévisser les 2 vis de fixation (fig.16 dét. L).

REMARQUE : S'assurer que dans le four TT98E, la partie finale des résistances remplacées entre dans le logement prévu, voir la position correspondante depuis l'intérieur de la chambre de cuisson en démontant les composants selon la procédure indiquée au point 5.2.1 ; pour le remontage, suivre la procédure décrite au point 5.2.2.

T64E TT96E

- Enlever le panneau postérieur (fig. 38 part. T)
- Seulement pour le TT96E, enlever le carter interne (fig. 38 dét. S), débrancher électriquement le ventilateur et enlever l'étrier avec le ventilateur en desserrant les 3 vis de fixation (fig. 38 dét. K-Z)
- Débrancher le moteur et les fastons du capteur thermique.
- **Débrancher les cosses des résistances à l'aide d'une deuxième clé sur le contre-écrou à titre de système anti-rotation pour éviter de forcer sur la cosse.**

REMARQUE : Les éventuels forçages des cosses des résistances lors du branchement/débranchement des câbles électriques altèrent de façon irréversible tout le groupe de résistances !

- Retirer les panneaux de rétention de la laine
- Démontez le panneau postérieur de la chambre de cuisson en dévissant les vis de fixation.
- Se rendre sur un plan de travail.
- Remplacer la résistance endommagée.
- Effectuer les opérations inverses pour le remontage.

5.7 REMPLACEMENT DE L'AFFICHEUR TFT

Après avoir effectué les opérations indiquées au point 5.1, remplacer l'afficheur TFT ou le tableau de commande en procédant comme suit :

- Démontez la patte (fig.35 détail A)
- Monter l'écran de protection contre la chaleur (fig.35 détail B)
- Dévisser les vis de fixation du tableau des commandes (fig.21 détail H).
- Débrancher les connecteurs de l'afficheur.
- Remplacer le tableau des commandes
- Enlever les 3 écrous (fig. 21, détail I) et remplacer l'afficheur.
- Effectuer les opérations de remontage dans l'ordre inverse, en veillant à connecter correctement les connecteurs.

REMARQUE : Exécuter la procédure de « Par défaut usine » de la centrale d'après le point 5.18.

5.8 REMPLACEMENT DU CLAVIER DU TABLEAU DE COMMANDES

Les touches du tableau de commande sont intégrées à la carte Afficheur. Pour le remplacement de la carte Afficheur, effectuer les opérations indiquées au point 5.6

5.9 DÉMONTAGE ET MONTAGE DU TAPIS

Après avoir effectué les opérations indiquées au point 5.1, pour le démontage et le montage du tapis, suivre les instructions reportées ci-après :

- Sortir le tapis convoyeur de la chambre de cuisson, en effectuant les opérations indiquées au point 5.2.1, puis le positionner sur un plan de travail après s'être équipés d'une pince à becs longs.

5.9.1 DÉMONTAGE DU TAPIS

Après avoir effectué les opérations indiquées au point 5.1, pour le démontage du tapis, suivre les instructions reportées ci-après :

- Faire coulisser le tapis jusqu'à ce que la jonction arrive dans la partie supérieure centrale.
- Comprimer le tapis sur le côté opposé à celui de l'arbre du moteur (fig. 22).
- Uniquement pour **T64E T75E** : avec la pince, faire défiler latéralement sur les maillons les tubes de jonction (fig.23).
- Décrocher les maillons de jonction à l'aide d'une pince.
- Relâcher la compression à l'extrémité du tapis.
- Sortir le tapis.

5.9.2 MONTAGE DU TAPIS

Après avoir effectué les opérations indiquées au point 5.1, pour le montage du tapis, suivre les instructions reportées ci-après :

- Enfiler le tapis dans le sens souhaité, en faisant attention à ce que la partie supérieure soit lisse et que les extrémités latérales en forme de crochet n'aillent jamais dans le sens dans lequel elles ont tendance à s'accrocher (fig. 27).
- Rapprocher les extrémités du tapis dans la partie supérieure centrale, en vérifiant attentivement que les roues dentées à l'extrémité de l'arbre du moteur et les roues de renvoi à l'extrémité opposée accrochent le tapis de façon correcte.
- Comprimer le tapis du côté opposé à celui de l'arbre du moteur (fig.22).

REMARQUE : Les roulettes du tapis ne doivent jamais être en face des jonctions.

T64E T75E : Prendre un maillon de jonction latéral puis, après avoir observé comment les extrémités du tapis (fig. 24a) sont montées, accrocher d'abord la partie latérale externe, puis l'interne, éventuellement à l'aide de la pince à becs longs.

- Répéter l'opération pour le maillon du côté opposé.
- Accrocher les pièces intermédiaires (fig. 25) et, éventuellement, à l'aide de la pince, redresser les mailles qui se sont déformées.
- Insérer les raccords dans les mailles, les positionner au milieu de la jonction, puis les écraser aux deux extrémités (fig. 26) en vérifiant qu'ils ne coulissent pas.

TT96E TT98E : prendre un maillon de jonction latéral et après avoir observé comment les extrémités du tapis (fig.24b) sont montées, accrocher d'abord la partie latérale externe, puis la partie interne, en s'aidant éventuellement d'une pince à becs longs.

- Répéter l'opération pour le maillon du côté opposé.
- Accrocher les pièces intermédiaires et à l'aide de la pince, redresser les mailles éventuellement déformées.
- Contrôler que le tapis est bien à plat ; les segments de tapis éventuellement déformés devront être redressés.
- Relâcher la compression à l'extrémité du tapis.
- Vérifier manuellement que le tapis coulisse correctement.
- Remonter le tapis convoyeur dans son logement à l'intérieur de la chambre de cuisson, ainsi que tous les autres composants, en effectuant les opérations indiquées au point 5.2.2.

ATTENTION ! Vérifier que le sens de rotation du tapis correspond à celui qui est indiqué à la fig. 27; les extrémités latérales en forme de crochet ne doivent jamais aller dans le sens dans lequel elles ont tendance à s'accrocher, étant donné que, outre à endommager le tapis, elles deviennent extrêmement dangereuses, car elles pourraient aisément accrocher les éventuels bords des vêtements, bras ou jambes, bagues, bracelets, etc.

ATTENTION ! Pour éviter tout grincement, lubrifier le tapis avec une huile en spray exclusivement du type homologué pour aliments ; elle doit être vaporisée en petite quantité, quand l'appareil est éteint et froid, exclusivement sur les deux parties du tapis à l'extérieur de la chambre de cuisson et tout particulièrement sur les roulettes aux deux extrémités du tapis. L'opération doit s'effectuer en prêtant la plus grande attention aux spécifications de dangerosité, relatives au risque d'inflammabilité, d'explosion ou autre, qui doivent être présentes sur la bouteille.

5.9.3 INVERSION DU SENS DE ROTATION DU TAPIS CONVOYEUR

Après avoir effectué les opérations indiquées au point 5.1, pour l'inversion du sens de rotation du tapis, suivre les instructions reportées ci-après :

- Sortir le tapis convoyeur de la chambre de cuisson, en effectuant les opérations indiquées au point 5.2.1 ; démonter le tapis, en effectuant les opérations indiquées au point 5.9.1, tourner le tapis dans le sens souhaité, puis monter ce dernier en effectuant les opérations indiquées au point 5.9.2.

T75E : Ouvrir le panneau porte-composants électriques en suivant la procédure indiquée au point 5.3.1.

- Inverser les deux fils de l'alimentation sur le motoréducteur; cette opération permettra d'inverser le sens de rotation du motoréducteur.
- Fermer le panneau porte-composants électriques en suivant la procédure indiquée au point 5.3.3.
- **Détacher l'étiquette FLÈCHE sens de marche (fig. 4), puis la recoller dans le sens opposé.**

TT96E : voir 3.2.11

Détacher l'étiquette FLÈCHE sens de marche (fig.4d) et la recoller dans le sens opposé.

TT98E : Ouvrir le panneau latéral en desserrant les 2 vis de fixation (fig.16 dét. L).

- Inverser les deux fils d'alimentation sur le motoréducteur ; cette opération permettra d'inverser le sens de rotation du motoréducteur.
- **Décoller l'étiquette avec la FLÈCHE sens de marche (fig.16 détail M) et la remplacer par la nouvelle étiquette fournie dans le manuel d'instructions.**
- **Positionner les soufflantes en respectant le grenailage des composants tel qu'il est indiqué sur l'étiquette (fig 16 détail M)** en suivant les procédures des points 5.2.1 et 5.2.2.
- Refermer le panneau latéral en desserrant les 2 vis de fixation (fig.16 dét. L).

T64E : Sur le tableau de commandes, presser pendant quelques secondes :

- la touche « Flèche Haut » pour régler le sens de marche HORAIRE
- la touche « Flèche Bas » pour régler le sens de marche ANTIHORAIRE

Détacher l'étiquette FLÈCHE sens de marche (fig. 4c), puis la recoller dans le sens opposé.

ATTENTION ! Vérifier que le sens de rotation du tapis correspond à celui qui est indiqué dans la fig. 27; les extrémités latérales en forme de crochet ne doivent jamais aller dans le sens dans lequel elles ont tendance à s'accrocher, étant donné que, outre à endommager le tapis, elles deviennent extrêmement dangereuses, car elles pourraient aisément accrocher les éventuels bords des vêtements, bras ou jambes, bagues, bracelets, etc.

5.10 REMPLACEMENT DU VERRE TREMPÉ (si prévu)

Après avoir effectué les opérations indiquées au point 5.1 pour le remplacement du verre trempé, suivre les instructions reportées ci-après :

- Ouvrir la porte antérieure (fig. 15, détail Q) et enlever les quatre vis de fixation du panneau interne.
- Enlever le panneau interne et remplacer le verre trempé.
- Effectuer les opérations inverses pour le remontage.

5.11 REMPLACEMENT DU MOTEUR OU DU VENTILATEUR DE CUISSON

Après avoir effectué les opérations indiquées au point 5.1 pour le remplacement du moteur ou du ventilateur, suivre les instructions reportées ci-après :

T64E T75E TT96E

- Enlever le panneau postérieur (fig. 38, détail T)
- Seulement pour le TT96E enlever le carter interne (fig.38 détail S), débrancher électriquement le ventilateur et enlever l'étrier avec le ventilateur en dévissant les 3 vis de fixation (fig. 38 détail K-Z).
- Débrancher le moteur et les fastons du capteur thermique, s'il est présent.

- Uniquement sur le T64E et TT96E : débrancher les cosses des résistances à l'aide d'une deuxième clé sur le contre-écrou à titre de système anti-rotation pour éviter de forcer sur la cosse.

REMARQUE : Les éventuels forçages des cosses des résistances lors du branchement/débranchement des câbles électriques altèrent de façon irréversible tout le groupe de résistances !

- Enlever les panneaux de rétention de la laine en dévissant les vis de fixation.
- Déplacer l'isolant et démonter le panneau postérieur de la chambre de cuisson en dévissant les vis de fixation.

REMARQUE : UNIQUEMENT POUR TT96E, AVANT D'ENLEVER LES VENTILATEURS, S'ASSURER D'AVOIR NOTÉ LE SENS DES PALES, AFIN DE POUVOIR RÉTABLIR L'ÉTAT INITIAL.

- Sur un plan de travail, redresser la tôle anti-dévisage (uniquement sur T75E) et ôter la vis gauche au centre du ventilateur de cuisson.
- Sortir le ventilateur à l'aide d'un extracteur.

REMARQUE : Pour être desserrée, la vis gauche doit être tournée dans le sens horaire ; le ventilateur sans l'extracteur ne sort pas de son logement.

- Si le ventilateur est le seul à être remplacé, pour le remonter effectuer les opérations à rebours.

- Pour démonter le moteur, enlever les quatre écrous sur les pieds du moteur, puis sortir ce dernier.

- Effectuer les opérations en sens inverse pour le remontage, en veillant particulièrement à ce que le joint qui frotte sur l'arbre du moteur soit remonté correctement et ne force pas la rotation du moteur ; s'assurer également que les parties coniques de l'arbre moteur et du ventilateur sont parfaitement propres et sans aspérités.

REMARQUE : Avant le démarrage, vérifier que le moteur tourne librement afin d'éviter qu'il ne s'abîme.

- Remplacer la partie d'isolation éventuellement endommagée et l'isoler au moyen de ruban adhésif en aluminium résistant aux hautes températures.

- Exécuter les opérations dans le sens inverse pour le remontage.

REMARQUE : Contrôler que le sens de rotation des ventilateurs est bien celui qui est estampillé sur le panneau adjacent.

TT98E : Retirer le panneau postérieur (fig. 38 dét. T) et le carter intérieur (fig. 38 dét. S).

- Déconnecter les branchements électriques.

- Débrancher électriquement le ventilateur et démonter l'étrier avec le ventilateur en dévissant les 3 vis de fixation (fig. 38 dét. K-Z)

- Démonter le panneau postérieur de la chambre de cuisson en dévissant les vis de fixation.

- Se rendre sur un plan de travail.

REMARQUE : AVANT DE DÉMONTÉ LES VENTILATEURS, S'ASSURER D'AVOIR NOTÉ LEUR POSITION EXACTE, AFIN DE POUVOIR RÉTABLIR L'ÉTAT INITIAL.

- Dévisser la vis de fixation sur le moyeu (Fig. 39 part A)

- Remplacer le ventilateur en veillant particulièrement à ce qu'il soit remonté en respectant la POSITION ET LE SENS DU PRÉCÉDENT et à ce que la distance entre le moyeu du ventilateur et la plaque de support du moteur corresponde à celle indiquée à la figure 39.

- Pour le remplacement du moteur, après avoir effectué les opérations de démontage du ventilateur, procéder comme suit :

- Enlever les deux vis de fixation du moteur (Fig. 39 dét. B)

- Desserrer le ruban de blocage du moteur postérieur (fig.39 détail C).

- Remplacer le moteur.

Revisser complètement les deux vis de fixation du moteur (Fig. 39 dét. B) et serrer les écrous (Fig. 39 dét. G) en comprimant le moins possible les rondelles fendues au-dessous (Fig. 39 dét. H) de manière à éviter une déformation excessive de la plaque de support du moteur.

- Effectuer les opérations inverses pour le remontage.

REMARQUE : S'assurer que le sens de rotation des ventilateurs correspond au sens indiqué sur le panneau postérieur de la chambre de cuisson (fig. 39 dét. D et E).

REMARQUE : En cas de remplacement du moteur pourvu de capteur thermique (T64E : Pl. C dét. 30 – TT96E : Pl. D dét. 46 - TT98E : Pl. B dét. 51), ne pas oublier de le remonter et de rétablir les branchements électriques.

5.12 REMPLACEMENT DU VENTILATEUR (si prévu)

Après avoir effectué les opérations prévues au point 5.1, remplacer le ventilateur de refroidissement comme suit :

TT96E TT98E

Le ventilateur se trouve sur la partie postérieure.

- Retirer le panneau postérieur (fig. 38 dét. T) et le carter intérieur (fig. 38 dét. S).

- Déconnecter les branchements électriques.

- Retirer l'étrier de support du ventilateur en dévissant les 3 vis de fixation (fig. 38 dét. K-Z).

- Remplacer le ventilateur.

- Effectuer les opérations inverses pour le remontage.

REMARQUE : S'assurer que le sens de rotation correspond au sens indiqué sur le panneau (fig. 38 détail U).

T64E

Sur le T64E, le ventilateur se trouve à l'intérieur du tableau porte-composants et positionné de manière à pousser l'air vers le compartiment du moteur

- Enlever le panneau postérieur en dévissant les vis de fixation.

- Accéder au compartiment des composants électriques en dévissant les 2 vis de fixation latérales et en tournant le panneau latéral.

- Débrancher les fastons de raccordement du ventilateur

- Dévisser et retirer les 2 vis de fixation postérieures du ventilateur

- Desserrer les 2 vis de fixation antérieures et déplacer le ventilateur vers la partie postérieure du four.

- Changer le ventilateur.

- Effectuer les opérations inverses pour le remontage.

REMARQUE : S'assurer que le ventilateur est positionné de manière à pousser l'air vers le compartiment du moteur.

5.13 PROGRAMMATION DES TEMPÉRATURES EN DEGRÉS CENTIGRADES/FAHRENHEIT

Voir paragraphe 3.2.16.

5.14 RÉGLAGE DU CONTRASTE DE L'ÉCRAN

Fonction non disponible.

5.15 REMPLACEMENT DE LA FICHE D'ENTRAÎNEMENT DU TAPIS

L'entraînement de l'arbre du tapis se fait au moyen d'une goupille de sécurité qui est calibrée, afin d'en assurer la rupture en cas d'efforts d'entraînement anormaux, (une goupille de rechange est fournie et se trouve à l'intérieur du logement du motoréducteur) ; il est conseillé d'avoir des goupilles de rechange à disposition.

Après avoir effectué les opérations indiquées au point 5.1, pour remplacer la goupille, procéder comme suit :

- Sortir la couverture du joint du tapis (fig.16, détail U), en dévissant la vis qui la bloque (fig.16, détail X).
- Aligner les trous du joint et de l'arbre du tapis et sortir la goupille cassée.
- Insérer la goupille neuve (fig.16, détail S).
- Effectuer les opérations inverses pour le remontage.

ATTENTION ! Utiliser exclusivement des goupilles de rechange originales ; ces dernières sont réalisées avec un matériau spécial, pour garantir la rupture en cas de contraintes anormales. L'utilisation de matériel différent expose au grave risque d'être entraîné par le grillage.

5.16 REMPLACEMENT DES PRESSOSTATS (uniquement TT96E et TT98E)

Le four est muni de deux pressostats indépendants, l'un pour le côté droit (fig.36 détail Q) et l'autre pour le côté gauche du four (fig.36 détail P). En l'absence de ventilation du côté correspondant, il désactivera les résistances (en cas de détection d'une anomalie au niveau de la température du CIEL, concentrer les recherches dans la partie gauche du four ; en cas de détection d'une anomalie au niveau du PLAN DE CUISSON, concentrer les recherches dans la partie droite).

Après avoir effectué les opérations prévues au point 5.1, procéder au remplacement comme suit :

- Ouvrir le panneau porte-composants du côté concerné en suivant la procédure décrite au point 5.3.1.
- Déconnecter les branchements électriques et le tube de l'air.
- Remplacer le pressostat.
- Pour remonter, effectuer les opérations à rebours, en faisant attention à ce que le composant soit connecté correctement.

5.17 PROCÉDURE DE RÉINITIALISATION GÉNÉRALE (RESET)

En cas de panne du système électronique ou quand il faut remplacer une des cartes électroniques, il est conseillé d'effectuer l'opération « reset ».

T75E-TT96E-TT98E

L'opération RESET est utile pour rétablir les valeurs par défaut initiales de certains paramètres. Elle se distingue de l'opération de « PAR DÉFAUT USINE », décrite ci-après, par le fait qu'elle ne modifie pas le groupe des paramètres relatifs à la configuration actuelle, c'est-à-dire qu'elle n'altère pas les paramètres relatifs à la langue, à l'heure, à la date, au modèle sélectionné et à la version du tapis ; elles ne modifient pas non plus les éventuels programmes de cuisson mémorisés.

Pour exécuter la procédure de RESET, appuyer sur la touche MENU, sélectionner ASSISTANCE et appuyer sur « OK », puis sélectionner RESET et confirmer pour démarrer la procédure. Sur l'écran s'affiche la demande de confirmation à laquelle il faut répondre en appuyant sur « OK » si l'on accepte sur « RETOUR » pour annuler l'opération.

REMARQUE : Pour afficher la configuration actuelle de l'équipement, afficher la fiche INFOS présente sous le menu ASSISTANCE.

T64E

Sur l'équipement éteint avec l'interrupteur général (fig. 29b dét. E) en position « 0 », **presser en même temps les touches « Flèche droite » + « Flèche gauche »** (fig. 29b dét. 14 et 15) et, tout en les maintenant, allumer l'interrupteur général (fig. 29b dét. E) en le mettant en position « 1 ». Une réinitialisation est générée, restaurant les paramètres à leurs valeurs par défaut. Tous les paramétrages sont restaurés aux réglages d'usine.

5.18 PROCÉDURE « PAR DÉFAUT USINE » (uniquement pour T75E-TT96E-TT98E)

En cas d'anomalies de fonctionnement de l'électronique, lancer la procédure de RESET décrite au paragraphe 5.18. **Uniquement si les anomalies ne sont pas résolues ou si l'on remplace L'AFFICHEUR À CRISTAUX LIQUIDES, lancer la procédure « PAR DÉFAUT USINE ».**

La procédure en question ramène la centrale à une condition initiale, toutes les données contenues sont éliminées y compris les données de configuration du four (modèle, etc.). L'opération par défaut lancera une routine de configuration guidée qui permet la reconfiguration correcte de l'appareil.

La procédure guidée demande l'introduction des données suivantes :

- langue
- date/heure
- modèle (voir la plaquette d'identification du numéro de série fig. 2)
- version vitesse du tapis (standard ou rapide)
- numéro de série

ATTENTION ! Si l'on ne connaît pas exactement ne serait-ce qu'une seule des données précédentes NE PAS exécuter la procédure !! Contacter l'assistance technique du fabricant.

ATTENTION ! Les éventuels programmes présents en mémoire seront éliminés. Exécuter la procédure « EXPORTER USB » décrite au paragraphe 3.6.7 s'il est nécessaire d'enregistrer les programmes. Au terme de la procédure PAR DÉFAUT, on pourra réintroduire les programmes enregistrés suivant la procédure « IMPORTER USB » décrite au paragraphe 3.6.7

Pour lancer la procédure, appuyer sur la touche MENU, sélectionner ASSISTANCE et appuyer sur « OK » pour accéder, sélectionner PAR DÉFAUT USINE et confirmer. Sur l'écran s'affiche la demande de confirmation à laquelle il faut répondre en appuyant sur « OK » si l'on accepte, sur RETOUR pour annuler l'opération.

En confirmant, on affiche les pages-écrans de configuration. Utiliser les touches flèches haut/bas pour choisir la sélection souhaitée, appuyer sur « OK » pour confirmer. Au terme de l'opération, on sera réorienté vers la page-écran initiale.

À présent, exécuter un RESET d'après le paragraphe 5.18.

REMARQUE : Pour afficher la configuration actuelle de l'équipement, afficher la fiche INFOS.

5.19 DÉPOSE

Au moment de la dépose de l'appareil ou des pièces de rechange, il faut séparer les différents composants selon la typologie du matériau, puis effectuer l'élimination, conformément aux lois et aux normes en vigueur.



La présence d'une poubelle barrée d'une croix signale qu'à l'intérieur de l'Union Européenne, les composants électriques sont sujets à un recyclage spécial à la fin de leur vie. Cette norme s'applique à l'appareil, mais aussi à tous les accessoires reportant ce symbole. Ne pas jeter ces produits avec les déchets urbains non triés.

5.20.1 SOLUTIONS AUX PROBLÈMES 764E

ANOMALIES	CAUSES	SOLUTIONS
Le tableau de commande ne s'allume pas lorsqu'on actionne l'interrupteur	Absence de courant Câble de raccordement ou fiche défectueux Fusible grillé Carte électronique en panne	Contrôler que la prise sur laquelle l'appareil est branché et alimentée. Rétablir le câble de raccordement et la fiche. Remplacer le fusible Remplacer la carte électronique
On allume le tableau de commande en actionnant l'interrupteur et la température relevée est de 573	Le signal du thermocouple n'arrive pas jusqu'à la carte électronique Thermocouple en panne	Contrôler que la connexion est efficace, que le câble compensé est intact et qu'il est raccordé au thermocouple. Remplacer le thermocouple.
Affichage alarme ALL1 : - le ventilateur de cuisson s'arrête - Dépassement de la température maximale de sécurité. - Surchauffe du compartiment des moteurs	Charge excessive sur le moteur de ventilateur de cuisson Anomalie du dispositif de contrôle électronique. Thermostat de sécurité en panne Interface du ventilateur de refroidissement Intervention thermique intégrée au ventilateur de refroidissement	Vérifier que l'arbre moteur tourne librement et éliminer éventuellement la cause de la charge anormale Résoudre l'anomalie et, après le refroidissement, rétablir le bouton du thermostat de sécurité Remplacer le thermostat de sécurité Vérifier que le ventilateur de refroidissement fonctionne correctement et que la ventilation est efficace ; les grilles d'aspiration de l'air de refroidissement doivent être propres et elles ne doivent pas aspirer de l'air chaud Attendre que le déclencheur thermique se rétablisse automatiquement et enquêter sur la cause de son intervention.
Alarme thermocouples (ALL2)	Le signal du thermocouple n'arrive pas jusqu'à la carte de puissance Thermocouple en panne	Contrôler que la connexion est efficace, que le câble compensé est intact Remplacer le thermocouple.
Signalisation de surchauffe tableau électrique (ALL3)	Ventilateur de refroidissement défectueux	Vérifier que le ventilateur de refroidissement fonctionne correctement en inspirant l'air présent à l'intérieur du tableau électrique et que la ventilation est efficace ; les grilles d'aspiration de l'air de refroidissement doivent être propres et elles ne doivent pas aspirer de l'air chaud
Le moteur de ventilateur de cuisson ne démarre pas	Condensateur en panne	Remplacer le condensateur
Anomalies du dispositif de contrôle électronique	Carte électronique en panne Clavier en panne	Remplacer la carte électronique Remplacer le clavier

5.20.2 SOLUTIONS AUX PROBLÈMES T75E

ANOMALIES	CAUSES	SOLUTIONS
L'écran à cristaux liquides ne s'allume pas lorsqu'on actionne l'interrupteur	Absence de courant Câble de raccordement ou fiche défectueux Fusible grillé Carte du tableau à cristaux liquides en panne	Contrôler que la prise sur laquelle l'appareil est branché et alimentée. Rétablir le câble de raccordement et la fiche. Remplacer le fusible Remplacer l'écran à cristaux liquides
L'écran à cristaux liquides ne s'allume pas lorsqu'on actionne l'interrupteur et la température relevée est de 699	Le signal du thermocouple n'arrive pas jusqu'à la carte électronique Thermocouple en panne	Contrôler que la connexion est efficace, que le câble compensé est intact et qu'il est raccordé au thermocouple. Remplacer le thermocouple.
Après l'installation, le four n'atteint pas le point de consigne et il ne parvient pas à maintenir la température	D Fonction Economy activée	Désactiver la fonction economy
Alarme dépassement de la température maximale de sécurité.	Anomalie du contrôle électronique. Thermostat de sécurité en panne	Résoudre l'anomalie et, après le refroidissement, rétablir le bouton du thermostat de sécurité Remplacer le thermostat de sécurité
Alarme ventilateur arrêté	Charge excessive sur le moteur de ventilateur de cuisson Refroidissement du moteur de ventilateur de cuisson défectueux	Vérifier que l'arbre moteur tourne librement et éliminer éventuellement la cause de la charge anormale Vérifier que la prise d'air postérieure est libre et que le ventilateur sur le moteur fonctionne
Le moteur de ventilateur de cuisson ne démarre pas	Condensateur en panne	Remplacer le condensateur
Alarme tapis arrêté	Capteur de contrôle de la vitesse de rotation du tapis défectueux Motoréducteur en panne	Rétablir ou remplacer le capteur Remplacer le motoréducteur
Anomalies du dispositif de contrôle électronique	Transfert erroné des données Carte électronique en panne Clavier en panne	Effectuer le Reset général puis rétablir les paramètres du logiciel pour le gaz d'alimentation Remplacer la carte électronique Remplacer le clavier
Signalisation de surchauffe tableau électrique	Ventilateur de refroidissement postérieur défectueux Inefficacité du ventilateur de refroidissement du tableau électrique (s'il est prévu)	Vérifier que la ventilation produite par le ventilateur de refroidissement postérieur est efficace et qu'elle atteint le tableau électrique Vérifier l'efficacité du ventilateur de refroidissement du tableau électrique (s'il est prévu)

5.20.3 SOLUTION AUX PROBLÈMES TT96E-TT98E

ANOMALIES	CAUSES	SOLUTIONS
L'écran à cristaux liquides ne s'allume pas lorsqu'on actionne le bouton d'allumage	<p>Bouton coup-de-poing d'urgence actionné</p> <p>Absence de courant</p> <p>Câble de raccordement ou fiche défectueux</p> <p>Fusibles grillés (F1, F2)</p> <p>Carte du tableau à cristaux liquides en panne</p> <p>Contacteur général défectueux</p>	<p>Déclencher le bouton coup-de-poing d'urgence</p> <p>Contrôler que la prise sur laquelle l'appareil est branché est alimentée.</p> <p>Rétablir le câble de raccordement et la fiche.</p> <p>Contrôler les fusibles et remplacer ceux qui sont endommagés</p> <p>Remplacer la carte de l'écran à cristaux liquides</p> <p>Contrôler l'intégrité du contacteur général</p>
Lorsqu'on actionne le bouton d'allumage, l'afficheur à cristaux liquides tente l'allumage puis il s'éteint	<p>Connexions du relais de la carte esclave incorrectes</p> <p>Relais TEMPORISATEUR carte esclave collé</p>	<p>Contrôler que les bornes de connexion des relais de la carte esclave du côté opposé au motoréducteur sont bien engagées dans le socle et qu'elles se trouvent dans la bonne position</p> <p>Contrôler l'intégrité du relais sur la carte esclave du côté opposé au motoréducteur. Éventuellement remplacer la carte électronique.</p>
Lorsqu'on actionne le bouton d'allumage, le ventilateur de refroidissement postérieur ne démarre pas	Condensateur en panne	Remplacer le condensateur
Au START du four, la centrale de l'écran à cristaux liquides semble fonctionner correctement mais les moteurs des ventilateurs ne démarrent pas	Relais VENTILATEUR de la carte esclave en panne	Contrôler l'intégrité du relais de la carte esclave du côté opposé au motoréducteur. Éventuellement remplacer la carte électronique.
Après l'installation, le four n'atteint pas le point de consigne ou ne parvient pas à maintenir la température	Fonction ECO STANDBY activée	Désactiver la fonction ECO STANDBY.
Alarme dépassement de la température maximale de sécurité.	<p>Anomalie du dispositif de contrôle électronique.</p> <p>Thermostat de sécurité en panne</p>	<p>Résoudre l'anomalie en général (évaluer d'abord l'intégrité du relais BRÛLEUR). Après le refroidissement, rétablir le bouton du thermostat de sécurité et retenter. Éventuellement remplacer la carte électronique.</p> <p>Remplacer le thermostat de sécurité</p>
Alarme surchauffe du compartiment des moteurs	<p>Ventilateur de refroidissement postérieur défectueux</p> <p>Intervention thermique intégrée au ventilateur de refroidissement</p>	<p>Vérifier que le ventilateur de refroidissement postérieur fonctionne correctement et que la ventilation est efficace</p> <p>Attendre que le déclencheur thermique se rétablisse automatiquement et enquêter sur la cause de son intervention.</p>

Alarme moteurs ventilateurs de cuisson	Charge excessive sur le moteur de ventilateur de cuisson Condensateur installé avec une valeur incorrecte en uF	Vérifier que l'arbre moteur tourne librement et éventuellement éliminer la cause de la charge anormale Vérifier la valeur correcte du condensateur installé et éventuellement le remplacer.
Un moteur du ventilateur de cuisson ne démarre pas	Condensateur en panne	Remplacer le condensateur
Alarme tapis arrêté	TT98E - Capteur de contrôle de la vitesse de rotation du tapis défectueux TT96E – Carte d’actionnement du moteur sans brosse en panne Motoréducteur en panne	TT98E - Rétablir ou remplacer le capteur TT96E – Remplacer la carte d’actionnement du moteur sans brosse Remplacer le motoréducteur
Anomalies du dispositif de contrôle électronique	Transfert erroné des données Carte électronique esclave en panne	Exécuter un Reset. Contrôler la fiabilité du raccordement du bus de données (câble RS-485) en s'assurant que le raccordement du blindage est correct Remplacer la carte électronique
Alarme thermocouples	Le signal du thermocouple n'arrive pas jusqu'à la carte de puissance Thermocouple en panne	Contrôler que la connexion est efficace, que le câble compensé est intact Remplacer le thermocouple.
Signalisation pressostat	Pressostat collé	Lorsque le four est éteint, évaluer l'intégrité du pressostat puis le raccordement électrique et pneumatique et procéder au remplacement des composants endommagés
Signalisation de surchauffe tableau électrique	Ventilateur de refroidissement postérieur défectueux	Vérifier que la ventilation produite par le ventilateur de refroidissement postérieur est efficace et qu'elle atteint le tableau électrique
Alarme anomalie extinction four	Le four a été éteint de façon anormale par l'intermédiaire du bouton coup-de-poing d'urgence Chute de tension sur le réseau électrique Baisse de tension du réseau électrique due au contexte de l'application	À moins qu'il ne soit réellement nécessaire d'intervenir sur le bouton coup-de-poing d'urgence pour sécuriser l'équipement, instruire l'opérateur sur l'extinction correcte du four Négliger cette signalisation car l'erreur est due à une cause externe Évaluer si pour une raison quelconque le contexte d'installation du four peut provoquer une chute de tension susceptible d'éteindre ce dernier de façon anormale (exemple : chambres frigorifiques, compresseurs au démarrage, etc.) et éliminer la cause
30 minutes après l'ARRÊT, le four éteint les ventilateurs de	Relais TEMPORISATEUR de la carte esclave en panne	Contrôler l'intégrité du relais sur la carte esclave du côté opposé au motoréducteur.

cuisson et le ventilateur de refroidissement mais le four ne s'éteint pas.		Éventuellement remplacer la carte électronique.
30 minutes après l'ARRÊT, le four éteint les ventilateurs de cuisson mais la procédure de shutdown de l'électronique ne démarre pas	Minuterie d'allumage activée Présence d'un temps supplémentaire de fonctionnement pour le ventilateur de refroidissement parmi les paramètres cachés	Avec Timer allumé activé, l'équipement reste vigilant pour un allumage ultérieur Contrôler parmi les paramètres cachés le paramètre "Autoshutdown".
Le four cuit trop	Anomalie thermocouples	Contrôler la position, la propreté et l'état des thermocouples

6 LISTE DES PIÈCES DE RECHANGE

Table des matières des planches :

Pl. A	Ensemble T75/E.
Pl. B	Ensemble TT98/E.
Pl. C	Ensemble T64/E.
Pl.D	Ensemble TT96/E.
Pl. E-F-G-H	Schéma électrique T75/E.
Pl. I	Schéma électrique TT98/E.
Pl. L-M	Schéma électrique T64/E.
Pl.N	Schéma électrique TT96/E.

INDICATIONS POUR LA COMMANDE DES PIÈCES DE RECHANGE

Pour commander les pièces de rechange, les indications suivantes doivent être communiquées :

- Type d'appareil.
- Numéro de série.
- Dénomination de la pièce.
- Quantité nécessaire

INHALT

01 TECHNISCHE SPEZIFIKATIONEN	2
02 INSTALLATION	2
03 BETRIEB	3
04 PROGRAMMIERTE WARTUNG	10
05 AUSSERORDENTLICHE WARTUNG	11
06 ERSATZTEILKATALOG	21

Herzlichen Glückwunsch zum Kauf dieses exklusiven Geräts. Sie haben eine Ausstattung mit den besten technischen Eigenschaften in Verbindung mit maximalem Bedienkomfort gewählt. Wir wünschen Ihnen vollkommene Zufriedenheit.

Hinweis:

Dieses Handbuch ist in sechs Sprachen ausgeführt. Die Originalanweisungen wurden in Italienisch verfasst und in die Sprachen Englisch, Französisch, Deutsch, Spanisch und Arabisch übersetzt.

Zum Zwecke der Übersichtlichkeit und des Lesekomforts kann dieses Handbuch in mehreren getrennten Teilen geliefert und nach Anfrage beim Hersteller per Mail zugesendet werden.

GEWÄHRLEISTUNG Normen und Vorschriften

Die Gewährleistung beschränkt sich auf den reinen und einfachen Ersatz ab Werk des eventuell aufgrund eines bekannten Material- oder Konstruktionsfehlers defekten Teils. **Schäden aufgrund des Transports durch Dritte, durch unsachgemäße Installation und Wartung, durch fehlerhafte oder nachlässige Verwendung oder durch Manipulation seitens Dritter sind nicht von der Gewährleistung abgedeckt. Von der Gewährleistung ausgeschlossen sind ferner: Glasscheiben. Die elektrische Ausrüstung, dichtungen, das Zubehör und alle weiteren der normalen Abnutzung und dem Verschleiß des Systems und seines Zubehörs unterliegenden Komponenten sowie der erforderlich Arbeitswert zur Ersetzung der unter die Gewährleistung fallende Teile.**

Die Gewährleistung erlischt, wenn der Käufer mit den Zahlungen im Rückstand ist sowie bei Produkten, die ohne vorherige schriftliche Genehmigung repariert, modifiziert oder auch nur teilweise zerlegt werden. Für die Inanspruchnahme des technischen Kundendienstes in der Gewährleistung muss eine schriftliche Anfrage an den örtlichen Vertragshändler oder die Verkaufsleitung erfolgen

ACHTUNG

Diese Bezeichnung weist auf eine Gefahr hin und wird immer dann verwendet, wenn die Sicherheit des Bedieners betroffen ist.

HINWEIS

Hiermit wird die Aufmerksamkeit auf Arbeitsgänge gerichtet, die für die einwandfreie Funktion und lange Lebensdauer des Gerätes von wesentlicher Bedeutung sind

SEHR GEEHRTE/R KUNDE/IN

Lesen Sie bitte dieses Handbuch vor der Verwendung des Gerätes aufmerksam durch.

Zur Gewährleistung der Bedienersicherheit sind die Einrichtungen des Gerätes stets auf einwandfreie Funktionstüchtigkeit zu überprüfen.

Dieses Handbuch soll die Verwendung und Wartung des Geräts veranschaulichen. Der Bediener obliegt der Pflicht und der Verantwortung, die Anweisungen zu befolgen.

Der Hersteller behält sich das Recht vor, Änderungen an der Produktion und am Handbuch vorzunehmen, ohne verpflichtet zu sein, die frühere Produktion und die vorangegangenen Handbücher zu aktualisieren.

ACHTUNG!

- 1 Die folgenden Beschreibungen dienen der Gewährleistung Ihrer Sicherheit.
- 2 Lesen Sie diese bitte vor der Installation und dem Gebrauch des Gerätes genau durch.
- 3 Dieses Handbuch ist stets griffbereit aufzubewahren, damit es vom Bedienungspersonal jederzeit zu Rate gezogen werden kann
- 4 Die Installation ist durch Fachpersonal nach den Anweisungen des Herstellers auszuführen.
- 5 Dieses Gerät darf nur für den Zweck eingesetzt werden, für den es ausdrücklich vorgesehen ist, das heißt je nach Modell zum Backen von Pizza oder von gleichwertigen Lebensmittelprodukten. Dieses Gerät ist für den Einsatz in gewerblichen Anwendungen, wie zum Beispiel in Restaurantküchen, Kantinen, Krankenhäusern sowie in Verkaufsbetrieben wie Bäckereien, Metzgereien usw. vorgesehen, jedoch nicht für die kontinuierliche Massenproduktion von Lebensmitteln bestimmt. Es ist untersagt, alkoholhaltige Produkte zu garen. Jeglicher abweichende Einsatz ist als unsachgemäß zu betrachten
- 6 Das Gerät ist ausschließlich für den gemeinschaftlichen Gebrauch bestimmt und darf nur von entsprechend qualifiziertem Personal verwendet werden. Das Gerät ist nicht für die Benutzung durch Personen (einschließlich Kindern) mit eingeschränkten körperlichen und geistigen Fähigkeiten oder fehlenden Erfahrungen und Kenntnisse vorgesehen. Kinder müssen beaufsichtigt werden, um sicherzustellen, dass sie nicht mit dem Gerät spielen.
- 7 Für etwaige Reparaturarbeiten ist ausschließlich eine autorisierte Kundendienststelle des Herstellers zu kontaktieren. Dabei sind Original-Austauschteile anzufordern.
- 8 Die Nichtbeachtung der obenstehenden Punkte kann die Sicherheit des Gerätes beeinträchtigen.
- 9 Beim Auftreten von Defekten und/oder Betriebsstörungen ist das Gerät abzuschalten. Selbstständige Reparaturversuche oder sonstige Eingriffe sind in jedem Fall zu unterlassen.
- 10 Wenn das Gerät verkauft oder an einen anderen Besitzer übergeben werden soll oder wenn das Gerät bei einem Umzug mitgenommen und installiert bleiben soll, ist stets sicherzustellen, dass das Handbuch dem Gerät beiliegt, damit der neue Besitzer und / oder Installateur sie zu Rate ziehen kann.
- 11 Falls das Netzkabel beschädigt ist, muss es vom Kundendienst des Herstellers ausgewechselt werden, um jegliches Risiko auszuschließen.
- 12 Falls bei der Installation Störungen an Geräten auftreten, welche dieselbe Stromversorgung nutzen, ist sicherzustellen, dass der Anschlusspunkt eine $Z_{max} = 0,01 \Omega$ Impedanz aufweist und dass die Stromkapazität so bemessen worden ist, dass die Emissionen den Normen EN 61000-3-11 sowie EN 61000-3-12 und den anschließenden Änderungen entsprechen.

1 TECHNISCHE SPEZIFIKATIONEN

1.1 BESCHREIBUNG DES GERÄTS

Das Gerät besteht aus einer Backkammer, die von einem Produkt-Förderband durchlaufen wird. Das Produkt wird gebacken, indem erhitzte Luft durch elektrische Widerstände geblasen wird. Die Temperaturregelung der Ober- und Unterhitze erfolgt elektronisch und ist mit einem Sicherheitsthermostat und einer Schwenktür mit Scharnier an der Unterseite ausgestattet.

Innen und außen ist die Tragkonstruktion in Edelstahlblech ausgeführt. Das Drahtmaschen-Förderband für das zu backende Produkt ist aus Edelstahl.

Es können bis zu drei Backkammern übereinandergesetzt werden, wobei jede einzelne vollkommen unabhängig arbeitet.

Die Halterung der/des Backelemente/-s für die Modelle T75E-TT96E-TT98E besteht aus vier auf Rollen montierten Stahlaufgaben. Die Halterung des Modells T64E besteht aus einer Stahlaufgabe mit Türen und ist auf Rollen montiert.

1.2 ZUTREFFENDE RICHTLINIEN

Dieses Gerät steht in Übereinstimmung mit folgenden Richtlinien:

- Niederspannungsrichtlinie 2014/35/EU (ex 2006/95/EG)
- Richtlinie Elektromagnetische Verträglichkeit 2014/30/EU (ex 2004/108/EG)

1.3 ARBEITSPLÄTZE

Das Gerät wird vom Bediener am Bedienfeld an der Vorderseite des Ofens programmiert und ist während des Betriebes zu überwachen.

Die Tür (aus Glas bei den Modellen T75E - TT96E - TT98E) befindet sich an der Vorderseite des Gerätes.

1.4 ZUBEHÖR

Folgendes Zubehör ist vorgesehen:

- Be-/Entlade-Rollenbahn (für T64E)
- Dichtes Maschennetz zum direkten Backen von wenig hydriertem Teig oder Grillen von Gemüse (für TT98E).

Nur für T75E - TT96E - TT98E:

- Schnelles Band
- Karte für die Online-Verbindung

1.5 TECHNISCHE DATEN (Siehe TAB.1)

1.6 AUSSENABMESSUNGEN UND GEWICHTE (Siehe Abb.1)

1.7 KENNEICHNUNG

Bei jeder Anfrage an den Hersteller oder den Kundendienst ist stets die SERIENNUMMER des Gerätes anzugeben. Die Position des Typenschildes entnehmen Sie der Abbildung 2.

1.8 ETIKETTIERUNG

An den gezeigten Punkten (Abb. 4a T75E, Abb. 4b TT98E, 4c T64E, Abb. 4d TT96E), ist das Gerät mit die Sicherheit betreffenden Hinweisetiketten ausgestattet.

1.9 GERÄUSCH

Dieses Gerät ist ein technisches Arbeitsmittel, das normalerweise am Bedienerplatz (Abb. 6 Teil A) den Geräuschpegel von 74 dB (A) (Konfiguration mit einer Backkammer) nicht überschreitet.

2 INSTALLATION

HINWEIS: Der Hersteller übernimmt keinerlei Haftung für den Fall, dass die Unfallverhütungsvorschriften nicht eingehalten werden.

2.1 TRANSPORT UND VERSAND

Das Gerät wird normalerweise auf Transportmitteln in Kartonverpackungen versandt, die mit Gurten auf Holzpaletten fixiert werden (Abb. 3). Das Anheben muss in dem mit den Pfeilen gekennzeichneten Bereich erfolgen.

2.2 ANHEBEN UND INNERBETRIEBLICHE FÖRDERUNG

HINWEIS: Bei der Auslieferung ist das Gerät auf Schäden und Qualität zu kontrollieren.

Heben Sie das Gerät nur und ausschließlich unter Verwendung der 4 mitgelieferten Halterungen an: 2 Halterungen zum Einhängen des Vorderteils (Abb. 5a Teil. E) und 2 Halterungen für das Hinterteil (Abb. 5a Teil. F). Die Halterungen werden jeweils mit den schon auf dem Gerät vorhandenen Schrauben am Ofen befestigt, Anz. 2 Schrauben für jede Halterung für T64E und Anz. 4 Schrauben für jede Halterung für T75E TT96E TT98E. Um Zugang zu den Schrauben für die Halterungen zu erhalten, muss die Vordertür des Ofens geöffnet werden

ACHTUNG! Der Transport darf in keinem Fall manuell erfolgen.

Das Gerät ist an einem Ort zu positionieren, der aus hygienischer Sicht geeignet, sauber, trocken und staubfrei ist. Dabei ist darauf achten, dass die Standfestigkeit gewährleistet ist.

Entfernen Sie die 4 Halterungen (Abb. 5a Teile E und F) und montieren Sie die Schrauben wieder.

Die Verpackung ist vorschriftsmäßig zu entsorgen. Insbesondere ist Kunststoff sicher zu verwahren, damit er nicht in die Hände von Kindern gelangt, für die er eine Erstickungsgefahr darstellt. Am Ende der Lebensdauer des Gerätes muss dieses von einem zugelassenen Spezialunternehmen entsorgt werden.

2.3 UMGEBUNGSSPEZIFIKATIONEN

Für die einwandfreie Funktion des Gerätes müssen die Raumbedingungen innerhalb folgender Grenzwerte liegen:

- Betriebstemperatur:** +5°C ÷ +40°C
- Relative Luftfeuchtigkeit:** 15% ÷ 95%

2.4 AUFSTELLUNG, MONTAGE UND RAUMBEDARF FÜR WARTUNGSARBEITEN

ACHTUNG! Bei der Positionierung, Montage und Installation sind folgende Vorschriften einzuhalten:

- Geltende Gesetze und Bestimmungen zur Installation von elektrischen Geräten.
- Richtlinien und Bestimmungen des Stromversorgers.
- Örtliche Bau- und Brandschutzverordnungen.
- Gültige Unfallverhütungsvorschriften.
- Gültige elektrotechnische Normen

ACHTUNG! Das Gerät muss auf einer stabilen Fläche perfekt gerade ausgerichtet werden. Das Gerät darf nie mit entflammbarem oder brennbarem Material in Kontakt kommen.

Nach dem Abladen ist das Geräts an einem gut belüfteten und beleuchteten Ort mit geeigneter Absaugung aufzustellen, wobei ein Mindestabstand von 50 cm vom Boden und 80 cm vom rechten und linken Seitenteil einzuhalten ist (Abb. 6).

Diese Mindestabstände sind unumgänglich, um den Zugang zum Not-Aus-Schalter (falls vorhanden) sowie die Absaugung der Kühlungsluft an der Hinterseite, zu gewährleisten. Dabei ist zu berücksichtigen, dass für einige Reinigungs- und/oder Wartungsarbeiten größere Abstände erforderlich sind, und dass es möglich sein muss, den Ofen zu bewegen, damit diese durchgeführt werden können.

HINWEIS: Der Ofen ist so aufzustellen, dass keine Luftströme auf die Öffnungen der Backkammern treffen, da diese sonst den Backvorgang beeinträchtigen könnten.

ACHTUNG! Vom hinteren Gehäuse (T75E Abb. 11: mittlerer gelochter Bereich) (T64E-TT96E-TT98E: hinterer Bereich der elektrischen Schalttafel/n) wird Luft angesaugt, und dort darf es zu keiner Blockierung kommen. Achten Sie darauf, das Lüfterrad nicht durch feine Werkzeuge, Haare, Kleidung usw. über die Öffnung zu berühren.

- Die Schutzfolie von den Außenpaneelen des Geräts langsam abziehen, sodass der gesamte Klebstoff entfernt wird. Sollten Kleberreste zurückbleiben, müssen diese mit Hilfe von Kerosin oder Benzin entfernt werden.

T75E-TT96E-TT98E

- Nachdem die vier Rundkopfschrauben (Abb. 7 Teil A) am Geräteboden entfernt wurden, sind die vier Halterungen jeweils mit vier Schrauben und Unterlegscheiben (Abb. 7 Teil B) in den im Untergestell vorgesehenen Gewindebohrungen zu montieren. Montieren Sie im vorderen Bereich die Raster-Aufnahmetasche (Abb. 7 Teil G) komplett mit dem Vordergehäuse (Abb. 7 Teil D) unter Verwendung von 3 selbstschneidenden Schrauben pro Seite (Abb. 7 Teil. E). Bei Bedarf kann die Raster-Aufnahmetasche in einer höheren Position montiert werden, indem Löcher mit 4 mm Durchmesser in die Markierungen gebohrt werden (Abb.7 Teil F). Nach der Positionierung des Gerätes dieses durch Drücken des Bremshebels (Abb. 7 Teil C) nach unten auf allen Rädern zu sichern. Eine nicht von der Herstellerfirma produzierte Auflage muss die korrekte Standfestigkeit des Geräts gegebenenfalls garantieren.

- Nach dem Entfernen der vier Rundkopfschrauben (Abb.7 Teil A) an der Unterseite des Geräts, die einzelnen Elemente für die gewählte Konfiguration müssen wie in Abbildung 5b angegeben übereinander angeordnet werden. Dabei sind obligatorisch sämtliche Elemente auf der Rückseite unter Verwendung der 2 mitgelieferten Halterungen (Abb. 5a, Teil F) zur Montage in den entsprechenden Bohrungen miteinander zu befestigen.

- An jeder Kammer den mitgelieferten Hitzeschutzschirm installieren, wie in der Abb.35 gezeigt.

T64E

- Nachdem das Gerät positioniert wurde, ist dieses durch Drücke des Bremshebels nach unten auf die Räder zu sichern (Abb. 7 Teil C).

- Vor der Positionierung auf einen anderen Ofen T64E oder an der Auflage H 14 cm sind die 4 Füße und die 4 Schrauben (Abb. 8 Teil F und G) abzumontieren. Falls der Ofen jedoch auf seine geschlossene Auflage gesetzt wird, sind die Füße und Schrauben nicht abzumontieren.

- Die einzelnen Elemente für die gewählte Konfiguration müssen wie in Abbildung 5c angegeben übereinander angeordnet werden. Dabei sind obligatorisch sämtliche Elemente auf der Rückseite unter Verwendung der 2 mitgelieferten Halterungen (Abb. 5c, Teil F) zur Montage in den entsprechenden Bohrungen miteinander zu befestigen.

- Befestigen Sie dann die Gruppe unter Verwendung der 2 mitgelieferten Halterungen (Abb. 5c, Teil E) am Boden. Letztere sind im unteren Teil der Auflage zu montieren und an der Bohrung jeder Halterung mit geeigneten Verankerungen (nicht im Lieferumfang enthalten) einzuhängen, um das Gerät am Boden oder an der Wand zu fixieren. Diese Verankerungen müssen für außerordentliche Wartungs-/Reinigungsarbeiten abmontiert werden können.

Eine nicht vom Hersteller gelieferte, gegebenenfalls verwendete Auflage muss in jedem Fall die korrekte Standfestigkeit des Geräts gewährleisten. Die Verbindung untereinander ist unter Verwendung der 2 mitgelieferten Halterungen (Abb. 5c Teil F) und der am Boden befestigten Auflage auszuführen.

ACHTUNG! Wenn das Gerät von den Bodenverankerungen gelöst wird, ist der Standfestigkeit höchste Aufmerksamkeit zu widmen, insbesondere während des Handlings. Das Gerät nicht unbeaufsichtigt lassen und die Verankerung so bald wie möglich wieder sichern.

T64E über T75E oder TT96E oder TT98E angeordnet

Den Querräger für das Übereinandersetzen im unteren hinteren Bereich des Ofens T64E (Abb. 40 Teil A) mit den schon am Gerät vorhandenen 4 Schrauben (Abb. 40 Teil B) befestigen. Wie in Abb.40 dargestellt übereinandersetzen. Auf der Höhe der Bohrungen der Halterung für das Übereinandersetzen (Abb. 40 Teile C) Bohrungen mit Durchmesser 3,5mm ausführen und die Halterung mit selbstschneidenden Schrauben (Abb. 40 Teil D) sichern.

T64E

- Das Band T64E am Ofen durch Einhängen der Bandhalterungsbügel rechts und links fixieren (Abb. 41, Teil F).
- Einhängen des eventuellen Optionals Rollenbahn je nach Erfordernis von der Be- oder Entladeseite aus. Nach dem Lösen der beiden Knäufe, mit denen der Anschlag oben am Band befestigt ist, die Rollenbahn von der gewünschten Seite einsetzen (Abb. 42, Bauteil G). Die beiden Knäufe (Abb. 42, Teil H) anschrauben und, falls erforderlich, die Neigung der Laderollenbahn durch Drehen der 4 Schraubbolzen (Abb. 42, Teil I) einstellen.

ACHTUNG! Das Vorhängeschloss (Abb. 10 Teil H) an der vorderseitigen Tür muss stets vorhanden sein. Die Schlüssel müssen abgezogen und von hierzu autorisiertem Personal aufbewahrt werden, um ein unbeabsichtigtes Öffnen der vorderseitigen Tür zu verhindern, was ein erhöhtes Risiko von schweren Verbrennungen und Unfällen durch die inneren Geräteteile herbeiführen würde.

Von den zum Gebrauch des Gerätes autorisierten und geschulten Personen muss zumindest eine bei Gerätebetrieb stets anwesend sein und den Aufbewahrungsort der Schlüssel (in der Nähe des Gerätes) kennen, um die Tür in eventuell auftretenden Gefahrensituationen öffnen zu können. Sind mehrere Backkammern vorhanden, müssen die Schlüssel und die dazugehörigen Vorhängeschlösser unmissverständlich gekennzeichnet werden, um eine einwandfreie Zuordnung zu ermöglichen.

- Einhängen der Halterung für die Produktablage von rechts oder links (Abb.9 Teil D), nachdem der Anschlag (Abb.9 Detail F) und die entsprechenden Knäufe (Abb.9 Detail G) vom Mehlauffangblech (Abb.9 Teil T) ausgebaut und an der Halterung wieder montiert wurden.

2.4.1 ELEKTRISCHER ANSCHLUSS

ACHTUNG! Der Elektroanschluss ist ausschließlich von Fachpersonal sowie unter Einhaltung der gültigen elektrotechnischen Vorschriften auszuführen.

Vor den Anschlussarbeiten muss geprüft werden, ob die Erdungsanlage den EN-Normen entspricht.

Bevor mit der Anschlussprozedur begonnen wird, ist zu prüfen, ob der Hauptschalter der Anlage, an die das Gerät angeschlossen wird, auf "Off" gestellt ist.

Das Typenschild enthält alle Daten, die für einen korrekten Anschluss notwendig sind.

2.4.2 ELEKTRISCHER ANSCHLUSS DER BACKKAMMER

ACHTUNG! Für jedes einzelne Bachelement muss ein vierpoliger Hauptschalter mit Schmelzsicherungen oder ein Automatikschalter installiert werden, der für die auf dem Typenschild angegebenen Werte geeignet ist, eine Unterbrechung der Stromzufuhr der einzelnen Geräte ermöglicht und unter den Bedingungen der Überspannungskategorie III die vollständige Unterbrechung der Stromzufuhr gewährleistet.

HINWEIS: Die gewählte Trenneinrichtung muss sich in unmittelbarer Nähe des Gerätes und in einer leicht zugänglichen Position befinden.

Die Backkammer wird mit der gewünschten Spannung geliefert, die am Typenschild ersichtlich ist (Abb. 2).

Für den Netzanschluss muss ein Netzstecker verwendet werden, der den geltenden Bestimmungen entspricht.

Verwenden Sie einen Netzstecker, der für die Betriebsspannung des Ofens ausgelegt ist, die auf dem Typenschild (Abb. 2) angegeben ist: Beachten Sie dabei die folgende Tabelle

Spannung	Stecker	T64/E	T75/E	TT96/E	TT98/E
V400 3N	3P+N+⊕	16A	32 A	32 A	63A
V230 3	3P+⊕	32A	63 A	63 A	125A
V230 1N	2P+⊕	64A	125 A	-	-

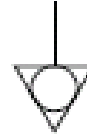
- Montage des Netzsteckers (Abb.12).

ACHTUNG! Sicherstellen, dass sich die beim Stecker angeschlossenen Leiter nicht untereinander berühren.

HINWEIS: nur **T75E**: Kontrollieren, ob die Drehrichtung der Richtung des Pfeils an der Geräterückseite entspricht (Abb. 11).

ACHTUNG! Sicherstellen, dass die Laufrichtung des Förderbandes mit der in Abb. 27 gezeigten Richtung übereinstimmt (A = serienmäßig – B = auf Anfrage). Die seitlichen hakenförmigen Enden dürfen niemals in Einhängrichtung laufen, da so nicht nur das Band beschädigt wird, sondern auch eine sehr gefährliche Situation entsteht, da sich darin leicht Kleidungsstücke, Gliedmaßen, Ringe, Ketten usw. verfangen können. Zur Drehung in die vorgesehene Laufrichtung ist das unter Punkt 5.9.3 beschriebene Verfahren zu befolgen

Die Geräte sind außerdem in den Schaltkreis des Äquipotentialsystems einzubeziehen, die dafür vorgesehene Klemme befindet sich auf der Rückseite des Gerätes (Abb. 11 Teil W). Diese ist durch das Symbol KLEMME FÜR DEN ÄQUIPOTENTIALANSCHLUSS gekennzeichnet.



Nach erfolgtem Anschluss ist sicherzustellen, dass die Versorgungsspannung bei funktionierendem Gerät innerhalb einer Toleranzgrenze von ± 5% liegt.

ACHTUNG! Warten Sie beim Abklemmen vom Stromnetz nach dem Abschalten des Gerätes zumindest 15 MINUTEN, bevor Sie den Netzstecker herausziehen, damit sich die Kondensatoren am Eingang der Elektronik entladen können. Die Kontakte des Steckers dürfen nie berührt werden. Die Kontakte des Steckers dürfen nie berührt werden.

3 BETRIEB

3.1 VORBEREITENDE KONTROLLEN

ACHTUNG! Wenn der Ofen in Räumen mit niedriger Raumtemperatur steht, kann dies den Eingriff des Sicherheitsthermostats auslösen. Vor dem Start kontrollieren und, sofern notwendig, rückstellen.

ACHTUNG! Bevor das Gerät in Betrieb gesetzt wird, ist sicherzustellen, dass alle elektrischen Anschlüsse und die Erdung korrekt durchgeführt wurden.

Vor der Inbetriebsetzung das Gerät wie unter Punkt 4.2 beschrieben reinigen

ACHTUNG! Zur Vermeidung von Verbrennungen positionieren Sie keine Behälter, die Flüssigkeiten enthalten, oder Produkte, die beim Kochen zu Flüssigkeiten werden, in größeren Höhen als solchen, die leicht zu kontrollieren sind.

ACHTUNG! Vor jeder Inbetriebsetzung des Gerätes sind folgende Punkte sicherzustellen:

- Achten Sie insbesondere darauf, dass alle am Gerät vorhandenen Schilder (Abb. 4 a/b/c/d) intakt und einwandfrei leserlich sind; ansonsten austauschen. Schutzvorrichtungen, Abdeckungen, Verschlüsse und Mehlsammelvorrichtungen müssen vorhanden und funktionstüchtig sein.
- Eventuell beschädigte oder fehlende Komponenten müssen ausgetauscht und korrekt installiert werden, bevor das Gerät verwendet wird.
- Achten Sie darauf, dass keine Fremdkörper auf dem Förderband vorhanden sind.
- Der Arbeitsbereich muss bei nächtlicher Arbeit oder schlechter Sicht ausreichend beleuchtet sein.

Bei kaltem Gerät können folgende Regulierungen je nach individueller Anforderung vorzunehmen:

- Höhe des Anschlages am Förderbandende (Abb. 9 Teil F) mit Hilfe der Knäufe (Abb. 9 Teil G).
- Höhe der beiden seitlichen regulierbaren Trennwände (Abb. 10 Teil I) mit Hilfe der Knäufe (Abb. 10 Teil L). (Eventuelle Regelungen bei heißem Gerät müssen unter Verwendung geeigneter Unfallverhütungsausrüstung, wie entsprechender Schutzhandschuhe usw. nach Abschalten des Gerätes durchgeführt werden).

HINWEIS: Die Höhe der beiden Trennwände muss so gering wie möglich sein, um den Heißluftverlust im Raum zu minimieren und Energie zu sparen.

T75E

- **Regelung der Zuluft am unteren und oberen Gebläse** (zum Ausbau siehe Punkt 5.2.1), indem die Schrauben (Abb. 13 Teil M) gelockert, die gewünschte Einstellung vorgenommen und die Schrauben wieder festgezogen werden (die Herstellerfirma stellt die maximale Öffnung ein. Es wird empfohlen, zuerst eine Änderung der Temperaturparameter und der Zeit am Bedienfeld zu versuchen, bevor diese geändert wird). Gegebenenfalls ist es möglich, am oberen Gebläse auch den Ansaugluftdurchlass einzustellen, indem Sie die Position der Einstellung (Abb. 13 Teil S) nach Bedarf absenken

Zur Erzielung einer größeren Gleichmäßigkeit wird empfohlen, Temperaturen zu vermeiden, welche die für die Garung dieses Produkttyps vorgesehenen Werte überschreiten.

3.1.1 ERSTE EINSCHALTUNG

HINWEIS: Beim ersten Einschalten des Geräts sowie beim Einschalten nach einer längeren Nichtbenutzung muss das folgende Heizverfahren beachtet werden:

Positionieren Sie die beiden Seitenwände (Abb. 10, Teil I) auf die maximale Öffnung, stellen Sie die Temperatur auf 250 C (480 F) ein schalten Sie den Ofen für ca. zwei Stunden ein. Benutzen Sie den Ofen anschließend mit den gewünschten Einstellungen.

HINWEIS: Während der vorgenannten Operationen könnte unangenehme Gerüche auftreten. Den Raum gut lüften.

ACHTUNG! Führen Sie nie Backvorgänge beim ersten Einschalten oder beim Einschalten nach längerer Nichtbenutzung aus.

3.2 INBETRIEBNAHME

ACHTUNG!

- Das in Betrieb befindliche Gerät muss überwacht werden.

ACHTUNG! Bei Beschädigung jeglichen mit dem Gerät gelieferten Glases sofort den Gebrauch einstellen, das soeben gekochte und noch kochende entsorgen und eine gründliche Reinigung durchführen, um gefährliche Verunreinigungen auszuschließen.

ACHTUNG!

- Unbefugte Personen dürfen sich dem Gerät nicht nähern.

- Insbesondere ist darauf zu achten, dass Gliedmaßen, Haare, Armbänder, Ringe, Ausrüstungen, Kleidung usw. nicht mit beweglichen Teilen in Berührung kommen oder daran hängen bleiben, denn trotz der langsamen Geschwindigkeit des Förderbandes besteht die Gefahr, mitgezogen und von der Bewegung des Förderbandes gegquetscht zu werden.

- Insbesondere erhitzen sich die Scheibe der vorderen Klappe, die seitlichen regelbaren Trennwände und das Förderband während des Gerätebetriebes. Sie dürfen keinesfalls berührt werden, um Verbrennungen zu vermeiden. Bei Übereinandersetzen von mehreren Backkammern können sich die oberen erhitzen. Die Außenteile nicht berühren, da Verbrennungsgefahr besteht

Die drei Parameter, die das Backen charakterisieren, sind: Oberhitze, Unterhitze und Backzeit (Durchlaufzeit der Pizza in der Backkammer, direkt von der Förderbandgeschwindigkeit abhängig).

Es können bis zu 100 verschiedene Backprogramme (20 in T64E) gespeichert werden, die jederzeit abrufbar und/oder änderbar sind.

Unter den verschiedenen Funktionen sind vorgesehen: "Eco Stand-by" oder Energiesparen, mit der Möglichkeit der Einfügung des Bandstillstands während der Backpausen, "Lock" zum Sperren einiger Funktionen, damit das Gerät auch von nicht geschultem Personal benutzt werden kann, "Timer Einschaltung" (nur bei T75E - TT96E - TT98E), zum Programmieren des Einschaltens des Geräts zu verschiedenen Uhrzeiten für jeden Wochentag. Die Funktion "Step" für getaktete Backzyklen ist vorgesehen. Darüber hinaus, nur T75E - TT96E - TT98E, die "Start-Stop" -Funktion, die das Band nur bei Erreichen der Arbeitstemperatur aktiviert

EINSTELLEN DER SPRACHE UND °C/°F:

Für die Einstellung der Sprache (Italienisch, English, Französisch, Deutsch und Spanisch etc.) siehe Punkt 3.2.15.

Die Zentrale kann auf die Temperaturangabe in Celsius-Graden oder Fahrenheitgraden eingestellt werden. Zur Änderung der Einstellung siehe 3.2.16.

3.2.1 DAS DISPLAY

T75E - TT96E - TT98E (Abb.28)

Zum Einschalten der Geräte T75E den Schalter auf die Position "1" drehen (Abb.14 Teil N). Das Einschalten von TT96E und TT98E erfolgt mittels Druckes auf die Taste (Abb. 14 Teil R).

Beim Einschalten des Bedienfelds wird nach einigen Sekunden das Logo des Herstellers ausgegeben. Danach erscheint eine Bildschirmmaske wie in Abb. 28 dargestellt.

HINWEIS: Falls der Not-Aus-Pilz (Abb. 14 Teil O) gedrückt wurde, verbleibt dieser in der Sicherheitsposition und verhindert das erneute Einschalten des Geräts. Zum Rücksetzen im Gegenuhrzeigersinn drehen.

- 1A) Temperatur-Sollwert / erfasste Oberhitztemperatur
- 1B) Temperatur-Sollwert / erfasste Unterhitztemperatur
- 2) Backzeit (Durchlaufzeit des Backguts durch den Ofen)
- 3) Textzeile mit erklärenden Meldungen
- 4) Angabe des Ofen-Status (inaktiv/Aufheizung/Backen)
- 5) Angabe des Betriebsmodus (Manuell, Programm, Stand-by)
- 6) Angabe des Betriebsstatus "Timer Einschaltung"
- 7) Angabe des Betriebsstatus "Bandstillstand"
- 8) Angabe des Betriebsstatus "Step"
- 9) Angabe des Betriebsstatus "Lock"

In der Mitte der Bildschirmmaske erscheint die Abbildung des Ofens Über und unter diesem Bild werden rot die Sollwerttemperaturen der Oberhitze und der Unterhitze angezeigt.

HINWEIS: Falls das Display beim Einschalten eine Temperatur (oder 4 Temperaturen bei TT96E oder TT98E) anzeigt, siehe Punkt 3.2.13 zur Einstellung der Anzeige auf 2 Temperaturen.

Rechts neben dem zentralen Bild des Ofens befindet sich die Anzeige der Backzeit (Cooking Time) in Rot, unter der allgemeine Meldungen wie Datum, Uhrzeit und Modell des Ofens usw. in einem roten Feld angezeigt werden.

Auf der linken Seite des Bildschirms befinden sich beginnend von oben: das Status-Icon des Ofens, dargestellt durch einen grauen Blitz, der anzeigt, dass der Ofen inaktiv ist. Dieser wird rot, während der Ofen aufheizt, und grün, wenn er zum Backen bereit ist. Darunter befindet sich das Betriebsmodus-Icon. Dies kann ein 'M' sein, wenn die manuelle Modalität aktiv ist, ein 'P', wenn ein Backprogramm ausgewählt ist oder das Symbol einer Spardose, wenn die Funktion "Eco Stand-by" aktiv ist. Darunter befinden sich die Status-Icons der Funktion "Timer Einschaltung", "Bandstillstand" und "Step", die grau sind, wenn die entsprechenden Funktionen deaktiviert sind, einen orangefarbenen Hintergrund haben, wenn die Funktion aktiviert ist. Das Icon des offenen Vorhängeschlosses zeigt schließlich an, dass die Funktion "Lock" deaktiviert ist. Wenn die Funktion aktiviert ist, wechselt das Symbol zu einem geschlossenen Vorhängeschloss vor orangefarbenem Hintergrund.

T64E (Abb.29b)

Zum Einschalten der Geräte den Drehknopf des Hauptschalters in die Position "1" stellen (Abb. 29b Teil E).

Beim Einschalten werden auf dem Bedienfeld folgende Parameter dargestellt:

- A- Oberhitzen-Temperatur
- B- Unterhitzen-Temperatur
- C- Eingestellte Backzeit
- D- Statusdisplay, zur Visualisierung des Gerät-Status oder gegebenenfalls festgestellter Störungen

3.2.2 DIE TASTATUR

T75E-TT96E-TT98E (Abb.29)

Die Tastatur weist die folgenden Tasten auf, deren Benutzung weiter unten beschrieben wird:

- 10) -: Parameter erniedrigen
- 11) +: Parameter erhöhen
- 12) ↑ und ↓: Tasten WAHL, Pfeil "Auf/Ab"
- 13) Einstieg in das Menü Einstellungen ("Menü")
- 14) Programmverwaltung P ("Program")
- 15) Ok, Wahl bestätigen ("Ok confirm")
- 16) Abbruch, zurück ohne Bestätigung ("Return")
- 17) Einschaltung ("Start")
- 18) Abschaltung ("Stop")
- 19) Funktion Eco Stand-by aktivieren/deaktivieren ("Stand-by")
- 20) Anpassbare Funktion ("Hotkey")

HINWEIS: LCD ohne TOUCHSCREEN. Das Display kann durch Druck irreparabel beschädigt werden, wodurch der Betrieb des gesamten Geräts beeinträchtigt wird.

T64E (Abb. 29b)

Folgende Tasten, deren Benutzung später erklärt wird, sind auf der rechten Seite des Displays verfügbar:

- 12) Pfeil **Auf** / +
- 13) Pfeil **Ab** / -
- 14) Pfeil nach **rechts**
- 15) Pfeil nach **links**
- 16) Taste **OK**
- 17) Taste **Start/Stop**
- 18) Programmierertaste **P/Hotkey**
- 19) Taste **Eco Stand-by**
- 20) Taste **Lock**

3.2.3 EINSCHALTEN DES GERÄTES

Beim Einschalten des Bedienfelds wird direkt der Startbildschirm mit den Einstellungen aus dem letzten Backvorgang angezeigt (T75E_ TT96E - TT98E Abb.28, T64E Abb. 29b).

T75E - TT96E - TT98E:

Das Betriebsmodus-Icon zeigt den vorausgehenden Backvorgang an: manuell "M") oder voreingestelltes Programm ("P").

Drücken Sie zum Einschalten des Ofens die Taste START (Abb. 29, Teil 17): Nach einigen Sekunden werden das interne Gebläse und die Heizwiderstände eingeschaltet. Auf dem Display zeigt das Temperatur-Icon die Sollwert-Temperatur in Rot im Wechsel mit der gemessenen Temperatur in Weiß an. Rechts neben den Temperaturen erscheint das Blitz-Icon, dessen Unterbrechung anzeigt, dass Strom eingespeist wird. Gleichzeitig zeigt die Meldungslaste den Beginn der Aufheizphase an. Diese Konfiguration bleibt vorhanden, bis der Ofen die eingestellte Sollwert-Temperatur erreicht

Das Förderband wird aufgrund der voreingestellten Einstellung erst aktiviert, wenn die Betriebstemperatur erreicht wird, wie in 3.2.11 beschrieben.

HINWEIS: JEDES MAL WENN DAS GERÄT BEIM EINSCHALTEN ODER BEIM TEMPERATURWECHSEL EINE BESTIMMTE TEMPERATUR ERREICHEN MUSS, BENÖTIGT DIE ELEKTRONISCHE REGULIERUNG EINIGE MINUTEN, UM SICH PERFEKT AUF DEN NEUEN WERT EINZUJUSTIEREN. WARTEN SIE VOR DEM EINLEGEN DES BACKGUTS, BIS SICH DIE TEMPERATUR STABILISIERTE HAT, WEIL SONST DIE GLEICHMÄSSIGKEIT UND

DIE QUALITÄT DES BACKVORGANGS BEEINTRÄCHTIGT WERDEN KÖNNEN.

HINWEIS: Wenn beim Einschalten nicht die Taste START gedrückt wird, wechselt das Display nach einer begrenzten einstellbaren Zeit zum Energiesparmodus und wird schwarz. Es ist ausreichend, eine beliebige Taste der Steuereinheit zu drücken, um das Display erneut zu aktivieren.

HINWEIS: Die Temperaturen der Oberhitze und der Unterhitze sind wechselseitig abhängig in einem Bereich von 20°C (T75E) oder 15°C (TT96E und TT98E), um die Erreichung der gewünschten Gartemperaturen zu garantieren. Der Bediener kann nach Belieben entscheiden, die beiden Temperaturen zu entkoppeln, jedoch außerhalb des Bereiches von 20°C (T75E) oder 15°C (TT96E und TT98E) kann das Erreichen der eingestellten Temperaturen nicht garantiert werden (siehe Punkt 3.2.13).

T64E

Das Statusdisplay (Abb.29b Teil D) zeigt den Modus des vorangegangenen Backvorgangs an: manuell oder voreingestelltes Programm.

Drücken Sie für den Start des Backvorgangs auf die Taste "Start" (Abb.29b Detail.17): Die Heizwiderstände, das Förderband und die interne Lüftung des Geräts werden aktiviert, und auf dem Statusdisplay (Abb.29b Detail D) erscheint die blinkende Aufschrift "HEAT" bis zum Erreichen der eingegebenen Solltemperatur. Nach dem Erreichen des Sollwerts erscheint auf dem Statusdisplay "GO" mit der Möglichkeit, den Backvorgang zu beginnen. Der Punkt im Display der Temperaturen gibt an, ob Stromversorgung vorhanden ist.

HINWEIS: Die Temperaturen der (nicht miteinander gekoppelten) Oberhitze und Unterhitze können einen Höchstwert von 15° Unterschied aufweisen. Über dieser Grenze hinaus ist das Erreichen der eingegebenen Temperaturen und die komplette Funktionsfähigkeit des Geräts nicht mehr garantiert.

3.2.4 EINGABE UND ÄNDERUNG DER BACKPARAMETER:

Der Zugriff auf diese Funktion ist nur möglich, wenn die Funktion Lock nicht aktiviert ist!

Falls vor der Aktivierung des Ofens die Einstellungen der Parameter (Temperatur, Backzeit) geändert werden sollen, betätigen Sie die Tasten + und – zum Ändern der Sollwert-Temperatur und die Tasten Pfeil Auf/Ab zum Ändern der Backzeit

Bei **T64E** ist die Parameterauswahl vom Blinken des entsprechenden Displays angezeigt. Möglich ist die Wahl unter vier Parametern: Temperatur der Oberhitze, der Unterhitze, Backzeit und Backprogramme. Der gewählte Parameter beginnt zu blinken. Bei Wahl der Temperaturen für Oberhitze und Unterhitze gibt das Display den eingestellten Sollwert an. Bei der Wahl des Backprogramms zeigen die Temperaturdisplays die eingegebenen Sollwerte für dieses Programm an. Nach Anwahl der gewünschten Größe kann der entsprechende Wert mit den Pfeil Auf- und Ab-Pfeiltasten geändert werden.

HINWEIS: Der oben beschriebene Vorgang kann auch während des Garens ausgeführt werden. Wenn Sie sich in einem allgemeinen Programm befinden, "verlassen" Sie dieses und wechseln automatisch in den "manuellen" Modus.

Nur **T75E- TT96E - TT98E**: Es ist möglich, die Nummer der angezeigten und einstellbaren Temperaturen auszuwählen, diese können 1, oder 2, oder nur in TT96E e TT98E 4 Temperaturen entsprechen.

Zur Einstellung der Anzahl der Temperaturen, siehe Punkt 3.2.13.

Bei der Einstellung des Ofens auf 4 Temperaturen beträgt die max. Abweichung von Oberhitze und Unterhitze 15°C und zwischen den verschiedenen Temperaturen 30 °C (siehe Beispiel Abb. 33)

- Maximale einstellbare Solltemperatur:
400 °C / 752°F (T75E) oder 320°C / 608°F (TT96E TT98E-T64E).

- Mindest-Backzeit

2 Minuten (optional: T75E TT96E TT98E 45").

30 Sekunden (T64E)

- Höchst-Backzeit:

20 Minuten (optional T75E TT96E TT98E 10").

Der Getriebemotor des Förderbandes verfügt über eine Rücksteuerung der Umdrehungen (nur für T75E - TT96E - TT98E), was eine gleichmäßige Durchlaufzeit unabhängig vom Gewicht auf dem Förderband garantiert.

Zur Kontrolle der Durchlaufzeit auf T75E muss die Zeit ab Eingang in die Außenseite der Backkammer bis zum Beginn des Ausgangs aus der Außenseite der Backkammer gemessen werden.

Zur Kontrolle der Durchlaufzeit auf T64E - TT96E - TT98E muss die Zeit ab Eingang in die Innenseite der Backkammer bis zum Beginn des Ausgangs aus der Innenseite der Backkammer gemessen werden. Es ist auch möglich, die Backzeit auf Null einzustellen; in diesem Fall bleibt das Förderband stehen und das Statussymbol der Funktion "Förderband steht" leuchtet auf.

3.2.5 AUSFÜHRUNG EINES PROGRAMMS

T75E- TT96E - TT98E

Wenn der Ofen sich beim Einschalten in der Modalität "manuell" oder auf einem Programm befindet, das von dem verschieden ist, das benutzt werden soll, drücken Sie zum Aufrufen des gewünschten Programms die Taste P (Abb. 29, Teil 14). Daraufhin öffnet sich eine Liste der Programme in numerischer Reihenfolge. Gehen Sie die Liste mit den Pfeil-Tasten Auf/Ab (A29, Detail 12) bis zum gewünschten Programm durch und drücken Sie OK zum Ausführen des gewählten Programms Die

Daten des Programms erscheinen auf dem Display. Drücken Sie dann zur Aktivierung des Backvorgangs die Taste START (Abb.29 Pos.17).

Zur Durchführung einer SUCHE NACH NAME oder zum Ausführen eines vor Kurzen ausgeführten Programms siehe Punkt 3.2.6.1.

HINWEIS: Der oben beschriebene Vorgang kann auch während des Garens ausgeführt werden. Wenn Sie sich in einem allgemeinen Programm befinden, "verlassen" Sie dieses und wechseln automatisch in den manuellen Modus.

HINWEIS: Falls keine vorgeladenen Programme vorhanden sind, zeigt das Display die Meldung <LISTE LEER> an. Es ist daher zumindest ein Backprogramm einzugeben, wie in 3.6.7 beschrieben.

T64E

Wenn Sie sich beim Einschalten des Geräts auf "MAN" (manuell) oder einem anderen Programm befinden, das nicht mit dem zu benutzenden übereinstimmt, wählen Sie das Statusdisplay (Teil D, dieses beginnt zu blinken) mit der Taste "Pfeil links" (oder "Pfeil rechts"), um das gewünschte Programm zu wählen. Anschließend mit den Tasten "Pfeil Auf" oder "Pfeil Ab" das gewünschte Programm mit der Beschriftung "Pr" anwählen. Während die Programme gescrollt werden, zeigen die Displays der Parameter Oberhitzen-Temperatur, Unterhitzen-Temperatur und Backzeit die vom ausgewählten Programm eingestellten Werte. Beim Erreichen des gewünschten Programms auf OK zur Bestätigung drücken. Wenn keine Bestätigung erfolgt, kehren nach einigen Sekunden die Displays zur Angabe der vorher eingestellten Programme zurück.

3.2.6 EINSTELLUNG DER "PROGRAMME"

3.2.6.1 MODELLE T75E-TT96E-TT98E

Die Benutzung von Programmen gestattet es dem Benutzer, auf "automatische" Weise zu arbeiten, das heißt, mit der Möglichkeit, eine zuvor eingestellte Konfigurierung von Parametern zu speichern und/oder abzurufen.

HINWEIS: Jedes Programm wird durch einen eindeutigen Namen identifiziert, es können daher nicht mehrere Programme mit dem gleichen Namen existieren.

Das Vorhandensein eines laufenden Programms wird im Statussymbol durch das Symbol "P" und in der Meldungsleiste durch den Namen des Programms angezeigt.

Öffnen Sie für die Verwaltung der Programme das entsprechende Menü. Drücken Sie die Taste MENÜ, wählen Sie die Option "Programme" aus, nehmen Sie die Auswahl mit den Pfeil-Tasten Auf-/Ab vor und drücken Sie OK für den Zugang und den Untermenüs.

Gehen Sie auf dem Display die Liste mit den Pfeil-Tasten Auf-/Ab durch.

- "Aktuelle": Zeigt die Liste der letzten 10 verwendeten Programme an
- "Suche nach Namen": ordnet die Programme ab dem gewünschten Buchstaben
- "Bildsuche": Öffnet die Liste der Programme im Speicher und zeigt das Produktbild an.
- "Neu eingeben": startet ein Verfahren für die Erstellung eines neuen Programms
- "Bearbeiten": Startet ein Verfahren für die Änderung eines Programms
- "Löschen": startet das Verfahren für die Löschung eines vorhandenen Programms
- "Importieren von USB": starten das Verfahren für den Import von auf einem externen USB-Speichergerät abgespeicherten Programmen in den internen Speicher
- "Exportieren nach USB": startet das Verfahren für das Kopieren der im internen Speicher vorhandenen Programme auf ein externes USB-Gerät

● **AKTUELLE**

Dies ist die Funktion, welche die zuletzt verwendeten Programme auflistet. Wählen Sie das gewünschte Programm mit den Pfeil-Tasten Auf/Ab und drücken Sie zur Ausführung OK. Drücken Sie START zum Starten der Aufheiz-/Back-Phase mit den Parametern des ausgewählten Programms.

● **SUCHE NACH NAME**

Dies ist eine Funktion, die alle im Speicher vorhandenen Programme ab dem mit den Pfeil-Tasten Auf/Ab ausgewählten Buchstaben alphabetische auflistet. Bestätigen Sie den ausgewählten Buchstaben mit OK. Wählen Sie das gewünschte Programm mit den Pfeil-Tasten Auf/Ab und drücken Sie zur Ausführung OK. Drücken Sie START zum Starten der Aufheiz-/Back-Phase mit den Parametern des ausgewählten Programms.

● **BILDSUCHE**

Es ist die Funktion, die alle zuvor eingefügten Programme nach Bild auflistet. Wählen Sie das gewünschte Programm mit den Pfeiltasten nach oben/unten und drücken Sie OK, um es zu starten. Drücken Sie START, um die Heiz-/Garphase mit den Parametern des gewählten Programms zu starten.

● **NEU EINGEBEN**

Der Zugriff auf diese Funktion ist nur möglich, wenn die Funktion Lock nicht aktiviert ist!

Die Eingabe eines neuen Programms kann auf zwei Weisen erfolgen:

- Direkte Datenspeicherung:
- Eingabe im Menü "Programme"

Bei Ofen in Modalität "manuell" gestattet die direkte Datenspeicherung die Zuordnung eines Namens zu dem verwendeten Parametersatz. Halten Sie für die direkte Abspeicherung die Taste "P" für einige Sekunden gedrückt, wenn die Hauptbildschirmmaske die Backparameter enthält, die abgespeichert werden sollen. Alternativ kann ein neues Programm im Menü "Programme" eingegeben werden: Drücken Sie die Taste MENÜ, wählen Sie die Option PROGRAMME aus, drücken Sie OK, wählen Sie NEU EINGEBEN aus und drücken Sie OK zum Aktivieren des Eingabeverfahrens.

In beiden Fällen gelangen Sie zur Bildschirmmaske für die Eingabe des Namens (Abb. 30a). Ein blinkender Cursor im oberen Teil des Displays zeigt an, dass der erste Buchstabe des Namens eingegeben werden muss. Wählen Sie den gewünschten Buchstaben mit den Pfeil-Tasten Auf/Ab und drücken Sie zur Ausführung OK. Geben Sie den zweiten Buchstaben ein usw. Gehen Sie bis zu "DEL", wenn der zuletzt eingegebene Buchstabe gelöscht werden muss, und drücken Sie dann OK oder MENU, bis die zu löschenden Buchstaben gelöscht sind. Gehen Sie zum Beenden der Eingabe des Namens und für den Wechsel zur Eingabe der Parameter bis auf "END" und drücken Sie OK oder drücken Sie alternativ dazu die Taste P. So gelangen Sie zur Eingabe der Sollwert-Temperaturen und der Backzeit (Abb. 30b). Bei der Änderung der Temperaturen mit den Tasten „+“ und „-“, das obere Tastenpaar „+“ und „-“ für die Temperatur der Oberhitze und das untere Tastenpaar „+“ und „-“ für die Temperatur der Unterhitze verwenden. Nehmen Sie die Änderung der Backzeit mit den Tasten ZEIT Pfeil aufwärts/abwärts vor und bestätigen Sie die eingegebenen Parameter dann mit der Taste OK.

Bei Aktivierung der Anzeige mit 1 Temperatur kann nur eine Temperatur eingestellt werden. Diese Temperatur kann mit beiden Tastenpaaren „+“ und „-“ geändert werden. Siehe Abs. 3.2.13.

HINWEIS: Wenn Sie von der Hauptbildschirmmaske aus der Bildschirmanzeige für die Eingabe der Programme durch längeres Drücken der Taste aufrufen (direkte Datenspeicherung), können die Backparameter nicht geändert werden!

Es folgt der Bildschirm zur Auswahl des Bildes, das mit dem Programm verknüpft werden soll. Wählen Sie ein Produktbild aus den werkseitig voreingestellten Bildern aus. Wenn kein Bild der Kategorie des zu garenden Produkts entspricht, ist es möglich, das Ofenbild zu wählen. Drücken Sie OK zur Bestätigung.

Es wird nun eine Bildschirmmaske mit einer Zusammenfassung des Programms angezeigt (Abb. 30c). Drücken Sie OK zum Abspeichern und Ausführen des Programms.

Drücken Sie mehrmals RETURN, um zu den vorausgehenden Bildschirmanzeigen zurückzukehren, ohne zu speichern.

• BEARBEITEN

Der Zugriff auf diese Funktion ist nur möglich, wenn die Funktion Lock nicht aktiviert ist!

Die Änderung eines Programms erfolgt auf zwei Weisen:

- Direkte Änderung
- Änderung im Menü "Programme"

Führen Sie bei Oben in Modalität "Programme" die direkte Änderung aus, indem Sie die Taste "P" gedrückt halten, bis das Display die Bearbeitungs-Maske anzeigt, welche die Parameter des aktuellen Programms enthält.

Alternativ dazu kann ein vorhandenes Programm im Menü "Programme" geändert werden: Drücken Sie die Taste MENÜ, wählen Sie die Option "Programme", drücken Sie OK, wählen Sie "Bearbeiten" und bestätigen Sie mit OK. Den gewünschten Buchstaben wählen und mit OK bestätigen. Es erscheint nun die Liste der Programme, beginnend mit dem ausgewählten Buchstaben. Wählen Sie das gewünschte Programm mit den Pfeil-Tasten Auf/Ab und drücken Sie zur Bearbeitung OK.

In beiden Fällen gelangen Sie zur Bildschirmanzeige für die Änderung des Namens sowie der Backtemperatur und -zeit.

Befolgen Sie bei der Änderung der Parameter die Anweisungen des vorausgehenden Punkts "Neu eingeben"

• LÖSCHEN

Der Zugriff auf diese Funktion ist nur möglich, wenn die Funktion Lock nicht aktiviert ist!

Gehen Sie zum Löschen eines Programms aus dem Speicher des Steuergeräts wie folgt vor: Drücken Sie die Taste MENÜ, wählen Sie die Option "Programme", drücken Sie OK, wählen Sie "Löschen" aus und bestätigen Sie mit OK. Den gewünschten Buchstaben auswählen und mit OK bestätigen. Es erscheint nun die Liste der Programme, beginnend mit dem ausgewählten Buchstaben. Wählen Sie das gewünschte Programm mit den Pfeil-Tasten Auf/Ab und drücken Sie OK. Es folgt eine Bildschirmanzeige mit einer Zusammenfassung des ausgewählten Programms. Drücken Sie OK zur Bestätigung der Löschung oder RETURN zum Verlassen ohne Löschen.

• IMPORTIEREN VON USB

Stecken Sie den USB-Datenträger auf den Anschluss auf der linken Seite des Bedienfelds, nachdem Sie die Abdeckung entfernt haben. Das Display zeigt die Liste der auf dem USB-Gerät vorhandenen Verzeichnisse an. Die Position <ROOT> gibt die erste Ebene des Dateisystems an. Wählen Sie das gewünschte Verzeichnis mit den Pfeil-Tasten Auf/Ab und drücken Sie OK. Die unteren Tasten „+“ und „-“ dienen jeweils zum Verlassen und Öffnen des gewählten Verzeichnisses. Drücken Sie die Taste OK und nehmen Sie den Import vor. Eine Meldung zeigt die Anzahl der

ordnungsgemäß vom Speicher des Ofens auf das USB-Gerät kopierten Programme an. Stecken Sie den USB-Datenträger aus und bringen Sie die zuvor entfernte Abdeckung wieder an

HINWEIS: Die Meldung <NO DIRECTORY> zeigt an, dass der USB-Datenträger nicht vorhanden oder nicht korrekt in den Anschluss eingesteckt worden ist.

• EXPORTIEREN VON USB

Stecken Sie den USB-Datenträger auf den Anschluss auf der linken Seite des Bedienfelds, nachdem Sie die Abdeckung entfernt haben. Das Display zeigt die Liste der auf dem USB-Gerät vorhandenen Verzeichnisse an. Die Position <ROOT> gibt die erste Ebene des Dateisystems an. Wählen Sie das gewünschte Verzeichnis mit den Pfeil-Tasten Auf/Ab und drücken Sie OK. Die unteren Tasten „+“ und „-“ dienen jeweils zum Verlassen und Öffnen des gewählten Verzeichnisses. Drücken Sie die Taste OK und nehmen Sie den Import vor. Eine Meldung zeigt die Anzahl der ordnungsgemäß vom Speicher des Ofens auf das USB-Gerät kopierten Programme an. Stecken Sie den USB-Datenträger aus und bringen Sie die zuvor entfernte Abdeckung wieder an

HINWEIS: Die Meldung <NO DIRECTORY> zeigt an, dass der USB-Datenträger nicht vorhanden oder nicht korrekt in den Anschluss eingesteckt worden ist.

3.2.6.2 MODELL T64E (Bezug Abb. 29b)

Der Zugriff auf diese Funktion ist nur möglich, wenn die Funktion Lock nicht aktiviert ist!

Sollen die 3 Kenndaten eines Backvorganges gespeichert werden (Oberhitze, Unterhitze, Backzeit), werden diese zuerst mit Hilfe der Pfeiltasten im gewünschten Modus eingegeben (siehe Punkt 3.2.4). Anschließend ist die Taste "Programmierung" zu drücken.

Auf dem Statusdisplay (Abb.29b Teil D) beginnt die Anzeige "Pr01" zu blinken. Mit den Tasten "Pfeil Auf" und "Pfeil Ab" das zu speichernde Programm anwählen. Drücken Sie OK zum Bestätigen.

• BEARBEITEN

Der Zugriff auf diese Funktion ist nur möglich, wenn die Funktion Lock nicht aktiviert ist!!

Soll ein zuvor gespeichertes Programm geändert werden, muss es nach den Kriterien des Punkts 3.2.5 abgerufen werden: An schließend sind die Werte mit Hilfe der Pfeiltasten zu ändern. Sobald sich einer der drei Werte ändert, geht die Steuerzentrale in den manuellen Modus über. Um die neuen Werte zu speichern, wie unter Punkt 3.2.6 beschrieben fortfahren.

HINWEIS: Beim T64E erfolgt die Änderung der Parameter für die Sonderprogramme STEP und RETURN automatisch bei jeder Änderung der Backparameter!

3.2.7 FUNKTION "ECO STAND-BY"

Die Funktion "Eco Stand-by" gestattet es, den Ofen warm zu halten und dabei den Stromverbrauch zu verringern. Dies ist die ideale Funktion für eine vorübergehende Backpause.

Der Ofen sieht zwei Stand-by-Typen vor:

- **Eco Stand-by 1:** Wird aktiviert mit der Taste STAND-BY (Abb. 29-29b, Teil 19). In T75E-TT96E-TT98E das Display wird grün und im Betriebsmodus-Icon des Ofens erscheint eine Spardose. Beim T64E zeigt das Statusdisplay die Meldung "ECO1" an:

- **Eco Stand-by 2:** Wird aktiviert durch längeres Drücken der Taste STAND-BY (Abb. 29-29b, Teil 19). In diesem Fall wird zusätzlich zur Verringerung des Stromverbrauchs das Band angehalten, um seine Verschleißteile zu schonen. Bei T75E-TT96E-TT98E zeigt das Display nämlich auch das Icon der Funktion "Bandstillstand steht" an. Beim T64E zeigt das Statusdisplay die Meldung "ECO2" an:

In beiden Fällen wird die Funktion durch Drücken der Taste STAND-BY deaktiviert.

HINWEIS: Die Funktion "Eco Stand-by" kann mit einer "überwachten Ruhestellung" des Geräts verglichen werden und kann daher nicht zum Backen verwendet werden, da so keine zufriedenstellende Backqualität erzielt werden kann.

HINWEIS: Die Funktion kann nur aktiviert werden, wenn der Ofen in Start ist.

3.2.8 "HOTKEY"

(nur für T75E-TT96E-TT98E)

Die Funktion "Hotkey" (Taste "Stern") besteht aus einer personalisierbaren Taste für den direkten Zugang zu einer spezifischen, vom Benutzer ausgewählten Funktion.

Öffnen Sie das Menü "Hotkey" zum Anzeigen der aktuellen Einstellung, die durch die markierte Position angezeigt wird. Gehen Sie mit den Pfeil-Tasten Auf/Ab bis zur gewünschten Position und drücken zur Bestätigung die Taste OK, um der Taste "Hotkey" eine Funktion zuzuordnen, die von der aktuellen verschieden ist. Drücken Sie falls erforderlich die Taste RETURN, um zur Hauptbildschirmmaske zurückzukehren.

Das Drücken der Taste HOTKEY aktiviert direkt die gewählte Funktion.

3.2.9 TIMER EINSCHALTUNG

(nur für **T75E-TT96E-TT98E**)

Mit dieser Funktion ist es möglich, die timergesteuerte Einschaltung des Ofens zu programmieren und bis zu zwei Zeitpläne für die Ein- und Schaltung für jeden Wochentag einzustellen (Abb. 32).

Gehen Sie auf dem Display die Liste mit den Tasten „WAHL“ durch, um unter folgenden Parametern zu wählen:

- „Aktivieren/deaktivieren“: Timer Einschaltungen aktivieren/deaktivieren
 - "Einstellungen": Verwaltung der Uhrzeiten Ein-Ausschalten vorprogrammiert
- Die Liste mit den Tasten „WAHL“ bis zum Parameter "Aktivieren" scrollen und mittels Taste "OK" bestätigen, um diese Funktion zu aktivieren. Sollten keine Uhrzeiten bzgl. Ein- oder Ausschaltzeiten vorhanden sein, erfolgt die Rückverweisung zur Bildschirmseite "Einstellungen", um mindestens eine Uhrzeit zum Ein- bzw. Ausschalten einzugeben.

Den Cursor mit den Tasten "WAHL" im Feld der Uhrzeiten entsprechend dem Wochentag, der programmiert werden soll, positionieren. Die Wochentage sind auf mehreren Seiten angeordnet. Die Einschaltzeiten werden graphisch von der Beschriftung "ON" dargestellt, die Ausschaltzeiten von der Beschriftung "OFF". Die Zeiten werden graphisch mittels Format HH:MM dargestellt. Die Symbolgebung //:: zeigt an, dass das Ein- bzw. Ausschalten deaktiviert wurde

Die Tasten "+" e "-" anwenden, um das angewählte Feld zu reduzieren bzw. zu erhöhen. Im Feld HH das Symbol "/" anwählen, um den entsprechenden Timer zu deaktivieren. Nach der Einstellung mittels Taste "OK" bestätigen. "RETURN" drücken, um zu den letzten Bildschirmseiten zurückzugelangen, ohne zu speichern. Wenn der Einschalt-Timer aktiv ist, wird das Statussymbol „Einschalt-Timer“ (Abb. 28, Teil 6) aktiv, während die Meldungsleiste des Ofens in STOPP unter den verschiedenen Meldungen auch die nächste Einschaltung im Format „ON ggg hh:mm“ anzeigt.

In der Phase der Abschaltung zeigt die Meldungsleiste die Anzeige „OFF ggg hh:mm“ an

Es genügt, dass in der Tabelle der Einstellungen ein einziges "ON" eingetragen wurde, um die Funktion zu aktivieren: Der Ofen wird beim ersten chronologisch aktivem „ON“, auf das er bei der Aktivierung trifft, automatisch angehen.

HINWEIS: Eine "ON"-Einstellung, die keine darauffolgende "OFF"-Einstellung vorsieht, ist trotzdem aktiv: der Ofen wird zur eingestellten Uhrzeit automatisch angehen und muss manuell ausgeschaltet werden. Auf dieselbe Weise ist eine "Off"-Einstellung ohne vorausgegangene "On"-Einstellung trotzdem aktiv: der Ofen geht zur eingestellten Zeit automatisch aus, wenn er vorher manuell eingeschaltet wurde.

Beim Erreichen der Einschalt-Uhrzeit (bzw. Ausschalt-Uhrzeit) meldet ein intermittierendes akustisches Signal zusammen mit dem Blinken der Status-Ikone des Timers das unmittelbare Einschalten (bzw. Ausschalten). Dieses Einschalten (bzw. Ausschalten) kann mit der Taste STOPP (bzw. START) unterbrochen werden.

ACHTUNG! Der akustische Alarm zeigt an, dass das Gerät eingeschaltet wird. Alle Personen, die sich in der Nähe befinden, müssen daher den Sicherheitsabstand einhalten, oder die Stromversorgung ist zu unterbrechen. Alle Personen, die in die Nähe des Ofens kommen können, müssen zu ihrem Schutz über die Gefahren informiert werden.

Nach der Einschaltung (oder Abschaltung) des Ofens zur programmierten Uhrzeit bleibt die Funktion "Timer" in Betrieb. Daher erfolgt nach einer Woche die Einschaltung (oder Abschaltung) des Ofens zur selben Uhrzeit, falls keine Änderung vorgenommen wird

HINWEIS: Wenn der Bediener die Einschaltung des Ofens erzwingt, wenn der Timer eingeschaltet ist, bevor die programmierte Uhrzeit erreicht ist, wird der Ofen normal eingeschaltet. Beim Erreichen der auf dem Timer programmierten Uhrzeit für die Einschaltung verläuft alles normal (der Ofen ist bereits an und es ertönt kein akustisches Signal). Dasselbe gilt, wenn zum als Ausschaltzeitpunkt eingestellten Zeitpunkt der Ofen bereits ausgeschaltet ist.

HINWEIS: Wenn im T75E bei eingeschaltetem Timer ein Stromausfall (Blackout) vorkommt, ändert sich keiner der Parameter. Wichtig ist, dass der Strom vor der Einschaltzeit wieder funktioniert. Wenn beim TT96E oder TT98E eine Unterbrechung der Stromversorgung bei eingeschaltetem Timer auftritt (Black-out), muss das Gerät von Hand wieder eingeschaltet werden, wie in 3.2 beschrieben.

HINWEIS: Die Steuerzentrale ist bei gespeistem Ofen im Status STOP mit einem internen Timer ausgestattet, nach dessen Ablauf das Display automatisch abschaltet. Durch Drücken einer beliebigen Taste aktiviert die Zentrale wieder. Vergewissern Sie sich bei ausgeschaltetem Hauptschalter in Stellung "1", dass dies Steuerzentrale diesen Zustand nicht erreicht hat, bevor Sie mit dem Ausschalten fortfahren. Aktivieren Sie die Steuereinheit durch Drücken einer beliebigen Taste und verfahren Sie dann wie in Punkt 3.2 beschrieben

3.2.10 SONDERFUNKTIONEN "STEP" UND "RETURN"

Die Funktion "Step" ist für den getakteten Betrieb konzipiert und sieht die Möglichkeit vor, das Transportband für einen einzelnen Backvorgang von Hand zu starten

Die Funktion "Return" kann für Backzeiten verwendet werden, die länger als maximal zulässig sind (oder auf derselben Seite aus dem Ofen genommen werden, auf der sie in den Ofen gestellt wurden), und bietet die Möglichkeit, das Förderband für einen doppelten Backvorgang zu aktivieren.

T75E-TT96E-TT98E

Um die Sonderfunktionen "Step" und "Return" (falls vorhanden) zu aktivieren, rufen Sie das MENÜ auf, wählen Sie "Sonderfunktionen" und wählen Sie die gewünschte Funktion mit der OK-Taste. Das Transportband hält an, das Display wird orangefarben und die Icons der gewählten Sonderfunktion und Bandstillstand werden aktiviert.

Positionieren Sie das zu backende Produkt auf dem Band und drücken Sie dann die Taste HOTKEY, um den Backvorgang zu starten: Das Band beginnt, sich zu bewegen, um die eingestellte Backzeit zuzüglich der Zeit für das Ausfahren des Produkts zu gewährleisten. Nach Ablauf dieser Zeit bleibt das Band stehen bis zum nächsten Drücken der Taste HOTKEY

Für die Rückkehr zum Normalbetrieb drücken Sie STOP.

Wenn zwischen dem Ende eines Durchlaufs und dem Beginn des Backvorgangs mehr als zwei Minuten vergehen, wechselt der Ofen automatisch in die Modalität "Eco Stand-by 2". Zur Wiederaufnahme des Backens ist es ausreichend, die Taste HOTKEY zu drücken.

T64E

T64E sieht außer den 20 Programmen auch zwei Spezialprogramme vor: **STEP** und **RETURN**.

Das Programm STEP (im Display D mit dem Titel "StEP" angezeigt), kann bei getakteten Betriebsabläufen angewandt werden und sieht die Möglichkeit vor, das Förderband für eine einzige Backphase zu aktivieren. Wählen Sie zur Aktivierung dieses Programms die Option STEP in der Programmliste. Das Transportband hält an. Positionieren Sie das Produkt auf dem Bandanfang und drücken Sie dann die Taste P/Hotkey, um den Backvorgang zu starten. Das Band beginnt zu laufen, um den Durchlauf des Produkts in der eingestellten Zeit zu gewährleisten. Nach Ablauf dieser Zeit bleibt das Band stehen bis zum nächsten Drücken der Taste "P/Hotkey".

Die Funktion RETURN (im Display D durch den Titel "rEtu" bezeichnet) kann für Backzeiten verwendet werden, die länger als maximal zulässig sind (oder auf derselben Seite aus dem Ofen genommen werden, auf der sie in den Ofen gestellt wurden), und bietet die Möglichkeit, das Förderband für einen doppelten Backvorgang zu aktivieren. Wählen Sie zur Verwendung dieses Programms die Option RETU in der Programmliste. Das Transportband hält an. Positionieren Sie das Produkt auf dem Bandanfang und drücken Sie dann die Taste P/Hotkey, um den Backvorgang zu starten. Das Band beginnt sich zu bewegen, um einen ersten Durchgang des Produkts in der eingestellten Zeit zu ermöglichen, und führt dann einen zweiten Back-Durchgang in der entgegengesetzten Richtung ebenfalls für die Dauer der eingestellten Zeit durch. Beispiel: Bei einer eingestellten Backzeit von 12 Minuten werden insgesamt 24 Minuten gebacken. eine Zeit, die im Normalbetrieb nicht eingestellt wäre

HINWEIS: Bei Verwendung der Sonderprogramme STEP und RETURN geht der Ofen nach 2 Minuten ohne jeden Vorgang ab der letzten Backphase automatisch in den Modus ECO-STAND-BY über. Sobald eine neue Backphase oder ein anderes Backprogramm erfolgt, geht der Ofen wieder zum Normalbetrieb über.

3.2.11 BANDEINSTELLUNGEN

(nur für **T75E-TT96E-TT98E**)

Drücken Sie die Taste MENÜ und wählen Sie die Option "Förderband" aus. Auf diese Weise gelangen Sie zu den Einstellungen des Förderbands. Es sind zwei Funktionseinheiten vorgesehen:

- Funktion „Bandstillstand“: Hält das Förderband an und lässt dabei die Leistungsabgabe und die Backparameter unverändert. Zum Starten OK drücken. Das Förderband steht still, und das Display zeigt das Status-Icon der Funktion Bandstillstand auf orangefarbenem Hintergrund an (Funktion aktiv)

HINWEIS: Die Funktion Bandstillstand kann auch aktiviert werden, indem der Parameter "Backzeit" auf 00:00 gestellt wird

- Funktion "Start/Stop": Ist standardmäßig aktiviert und legt fest, dass das Förderband erst nach einer Sequenz von Warntönen startet, wenn die eingestellte Arbeitstemperatur erreicht worden ist. Dies garantiert eine geringere Abnutzung der Komponenten des Bands sowie einen geringeren Wärmeaustausch zwischen der Backkammer und der Außenumgebung in der Phase der Aufheizung und der Abkühlung.

- Funktion „Laufumkehr“ (falls vorhanden): Wenn diese Funktion aktiviert ist, kehrt sie die Laufrichtung des Förderbands um (siehe 5.9.3).

In allen Fällen zeigt ein Symbol (✓) rechts neben der Position im Menü an, dass die Funktion aktiv ist

3.2.12 FUNKTION "LOCK/UNLOCK"

Diese Funktion ermöglicht es, einige Vorgänge aus Sicherheitsgründen zu sperren: Folgende Funktionen werden deaktiviert:

- Speicherung/Bearbeitung und Löschen von Programmen
- Änderung der Backparameter
- Einstellung des Einschalt-Timers (falls vorgesehen)

Folgende Funktionen bleiben aktiv:

- Benutzung der Programme
- Wahl der Funktionen "Eco Stand-by", "Step", "Bandstillstand"
- Aktivierung des Einschalt-Timers (falls vorgesehen)

HINWEIS: Wenn die Funktion LOCK aktiv ist, werden die gegebenenfalls nicht gestatteten Operationen auf der Hauptbildschirmmaske im Wechsel mit der Anzeige des Icons LOCK angezeigt.

• AKTIVIERUNG/DEAKTIVIERUNG

T75E-TT96E-TT98E

Öffnen Sie zur Aktivierung der Funktion "Lock" das MENÜ, wählen Sie die Option "Lock/Unlock" aus und drücken Sie OK. Wählen Sie die Option "Lock" und bestätigen Sie mit OK. Das Display fordert zur Eingabe des Passwortes aus 4 Ziffern auf. Benutzen Sie für die Eingabe des Passwortes die Pfeil-Tasten Auf/Ab für die Wahl der gewünschten Ziffer und bestätigen Sie mit OK. Bei der Auslieferung weist die Steuerzentrale als Passwort die Voreinstellung 1 1 1 1 auf. Wenn das Passwort richtig eingegeben wird, wird eine Meldung „Entsperrung erfolgt“ angezeigt, danach erfolgt automatisch die Rückverweisung zur Hauptbildschirmmaske mit dem Status-Icon der Funktion LOCK, einem geschlossenen Vorhängeschloss. Falls das Passwort falsch eingegeben wird, zeigt eine Meldung dem Bediener an, dass das Passwort erneut eingegeben werden muss.

Öffnen Sie zur Aktivierung der Funktion "Lock" das MENÜ, wählen Sie die Option "Lock/Unlock" aus und drücken Sie OK. Wählen Sie die Option "Unlock" aus und bestätigen Sie mit OK. Geben Sie das Passwort mit dem für die Entriegelung beschriebenem Verfahren ein

T64E

Um die Funktion "Lock" zu aktivieren/deaktivieren, die entsprechende Taste gleichzeitig mit Taste "Pfeil Auf" (Abb. 29b Teil 20+12) drücken. Das Statusdisplay zeigt bei dieser Gelegenheit und immer dann, wenn ein geschützter Vorgang läuft, die Meldung "LOC" an. Zur Deaktivierung des Schutzes gleichzeitig die Tasten "Lock" + "Pfeil Ab" (Abb.29b Teil 20+13) drücken. Das Statusdisplay (Abb.29b Teil D) zeigt die Meldung "-LOC" an.

• PASSWORTÄNDERUNG

(nur für T75E-TT96E-TT98E)

Öffnen Sie für die Eingabe eines neuen geheimen Passwortes das MENÜ, wählen Sie die Option "Passwort ändern" aus und drücken Sie OK. Das Display fordert an dieser Stelle zur Eingabe des aktuellen Passwortes auf, gefolgt vom neuen Passwort sowie einer Bestätigung des neuen Passwortes. Benutzen Sie für die Eingabe des Passwortes die Pfeil-Tasten Auf/Ab für die Wahl der gewünschten Ziffer und bestätigen Sie mit OK.

3.2.13 ANZEIGE

(nur für T75E-TT96E-TT98E)

• ANZAHL DER TEMPERATUREN

Die Standardeinstellung sieht bei allen Modellen die Anzeige und die Möglichkeit der Einstellung von zwei Sollwert-Temperaturen vor, wie auf Abb. 28 gezeigt. Außerdem existiert die Anzeige mit einer Temperatur, gezeigt auf Abb. 33a. Bei den Modellen TT96E und TT98E, die konstruktiv vier Thermoelemente aufweisen, ist es auch möglich, die Anzeige mit 4 Temperaturen zu aktivieren, gezeigt auf Abb. 33b. Zur Aktivierung dieser Nutzungsmodalität des Ofens das MENÜ aufrufen, die Position „Anzeige“ auswählen und OK drücken. Verwenden Sie die Pfeil-Tasten Auf und Ab zur Wahl der Option "1 Temperatur", "2 Temperaturen" oder "4 Temperaturen" (falls vorgesehen) und drücken Sie OK. Die Hauptbildschirmmaske ändert sich in Abhängigkeit von der ausgewählten Anzeige.

- "1 Temperatur": (Abb. 33a) die Einstellung der Temperatur unter Verwendung der Tasten „+“ und „-“ vornehmen, um die Betriebstemperatur zu ändern.
- "2 Temperaturen": (Abb. 28) die Einstellung der Temperatur unter Verwendung der oberen Tasten „+“ und „-“ vornehmen zur Änderung der Betriebstemperatur der Oberhitze, die unteren Tasten „+“ und „-“ verwenden, um die Betriebstemperatur der Unterhitze zu ändern.
- "4 Temperaturen": (Abb. 33b) Den zu ändernden Parameter mit den Tasten AUSWAHL auswählen und dann die Temperatur mit den Tasten „+“ und „-“ anheben oder absenken. Zum Ändern der Backzeit den Parameter BACKZEIT mit den Tasten Pfeil Auf / Pfeil Ab wählen und dann die Temperatur mit den Tasten „+“ und „-“ erhöhen oder absenken

HINWEIS: Die Anzeige kann sich auch ändern, während der Ofen in Betrieb ist. Achten Sie beim Wechseln von einer Modalität zur anderen darauf, dass die Sollwert-Temperaturen die gewünschten sind und stellen Sie sie gegebenenfalls neu ein.

HINWEIS: Für die Verwaltung der Backprogramme bleiben die Angaben von 3.2.6 gültig, mit dem Unterschied, dass es nicht möglich ist, unterschiedliche Temperaturen für Oberhitze und Unterhitze zu wählen, wenn ein Programm in der Modalität „1 Temperatur“ abgespeichert wird. Für die Anzeige mit 4 Temperaturen ist die Verwaltung der Programme identisch mit der für die Anzeige mit 2 Temperaturen.

Zur Rückkehr zur Standardanzeige mit zwei Temperaturen erneut das Menü „Anzeige“ aufrufen, „2 Temperaturen“ auswählen und OK drücken.

• „AUTOMATIK“-ANZEIGE

Im Menü „Anzeige“ ist es möglich, die Betriebstemperaturen von dem Bereich zu entkoppeln, der unter der Position Anzeige „Automatik“ voreingestellt ist Die automatische Anzeige wird per Default aktiviert (die Markierung (✓) rechts der

Menüposition zeigt an, dass die Funktion aktiv ist). Zur Deaktivierung dieser Einstellung die Position AUTOMATIK auswählen und zur Bestätigung OK drücken

3.2.14 EINSTELLUNG DATUM/UHRZEIT

(nur für T75E-TT96E-TT98E)

Wenn Sie auf dem Display durch die Liste mit der leckeren "AUSWAHL" scrollen, können Sie die folgenden Elemente auswählen:

- "Einstellungen": Zum Einstellen von Datum und Uhrzeit, die Tasten "AUSWAHL" benutzen, um sich in das zu ändernde Feld zu begeben. Die Tasten "+" e "-" anwenden, um das angewählte Feld zu reduzieren bzw. zu erhöhen.
 - "Zeitzone": Fahren Sie mit der Einstellung der Zeitzone im UTC-Format fort (z. B. UTC 00 London, UTC +1 Rom usw.).
- Auf die Taste "OK" drücken, um die Änderung zu bestätigen. "RETURN" drücken, um zu den letzten Bildschirmseiten zurück zu gelangen, ohne zu speichern.
- Das Format der Uhrzeit entspricht HH:MM. Das Format des Datums entspricht GG/MM/AA.

3.2.15 EINSTELLUNG DER SPRACHE

(nur für T75E-TT96E-TT98E)

Drücken Sie für die Einstellung der Sprache MENÜ, wählen Sie mit den Pfeil-Tasten Auf/Ab die Option "Sprache" und drücken Sie OK. Benutzen Sie die Pfeil-Tasten Auf/Ab zum Durchlaufen der Liste bis zur gewünschten Sprache und bestätigen Sie mit OK. "RETURN" drücken, um zur vorhergehenden Bildschirmmaske zurück zu gelangen, ohne die Änderungen zu bestätigen.

3.2.16 EINSTELLUNG °C/°F

Der Ofen sieht die Möglichkeit vor, die Temperaturen in Grad Celsius (°C) oder in Grad Fahrenheit (°F) anzuzeigen.

T75E-TT96E-TT98E

Die aktuelle Einstellung wird auf der Hauptbildschirmmaske rechts von der Temperatur durch das entsprechende Symbol angezeigt.

Drücken Sie für die Änderung der aktuellen Einstellung MENÜ, wählen Sie mit den Pfeil-Tasten Auf/Ab die Option "°C/°F" und drücken Sie OK. Benutzen Sie die Pfeil-Tasten Auf/Ab zum Durchlaufen der Liste bis zur gewünschten Option und bestätigen Sie mit OK. "RETURN" drücken, um zur vorhergehenden Bildschirmmaske zurück zu gelangen, ohne die Änderungen zu bestätigen.

T64E

Um zu den Allgemeinen Einstellungen zu gelangen, gleichzeitig auf die Tasten "Lock" + "P/Hotkey" (Abb.29b Teil 20+18) drücken. Die Tasten "Pfeil rechts" oder "Pfeil links" anwenden, (Abb. 29b Teil 14 und 15) um die Parameter "**SLC**" im Statusdisplay (Abb.29b Teil D) zu wählen. Die Tasten "Pfeil Auf/Pfeil Ab" (Abb.29b Teil 14 und 15) anwenden, um im "Display der Backzeit" (Abb.29b Teil C) zu wählen:

- **dEGC** für Grad Celsius
- **dEGF** für Grad Fahrenheit

OK drücken, um zu beenden und die Einstellungen zu speichern.

3.2.17 SERVICE

(nur für T75E-TT96E-TT98E)

Dieses Menü listet die Arbeitsschritte auf, die in der Service-Phase erforderlich sind.

Drücken Sie für den Zugang MENÜ, wählen Sie mit den Pfeil-Tasten Auf/Ab die Position "Service" und drücken Sie OK
Gehen Sie auf dem Display die Liste mit den Pfeil-Tasten Auf-/Ab durch.

- "Info": Zeigt Informationen zur Wartung, die installierte Version der Software und die aktuelle Konfiguration des Ofens an. Diese Bildschirmmaske ist in der Phase der Kundendienstanforderung nützlich.

ACHTUNG! Die folgenden Arbeiten sind qualifizierten und autorisierten Personal des Herstellers vorbehalten, da sie den ordnungsgemäßen Betrieb des Ofens beeinträchtigen können

- "Software aktualisieren": Starten das Verfahren für die Aktualisierung der Software.
- "Reset": Startet das Verfahren für die Rücksetzung der Parameter (gegebenenfalls vorhandene Programme bleiben erhalten)
- "Werkseinstellung": Startet das Verfahren für die allgemeine Rücksetzung auf Standardwerte.

ACHTUNG! Eventuell im Speicher vorhandene Programme gehen verloren. Daher muss das in 3.2.6.1 beschriebene Verfahren "EXPORTIEREN AUF USB" ausgeführt werden, wenn es erforderlich ist, die Programme zu speichern, bevor die Rückstellung auf die Werkseinstellungen vorgenommen wird. Nach der Rückstellung auf die Werkseinstellungen ist es möglich, die gespeicherten Programme mit dem in 3.2.6.1 beschriebenen Verfahren "IMPORTIEREN VON USB" wieder einzugeben.

- "Ausrichten": Startet das Verfahren für die Ausrichtung der Grafik. Verwenden Sie die Pfeil-Tasten Auf/Ab zum Bewegen der entsprechenden Grafik. Drücken Sie RETURN, um zur vorhergehenden Bildschirmmaske zurückzukehren.
- "Alarmer": Zeigt die eventuell aufgetretenen Fehler an. Die Pfeil-Tasten Auf/Ab dienen zum Durchgehen der Liste der vorhandenen Alarmer.

- "Logfile": Startet das Verfahren für die Abspeichern der gegebenenfalls im Speicher vorhandenen Daten-Logs auf einem externen USB-Gerät. Stecken Sie den USB-Datenträger ein und drücken Sie OK, um die Daten zu übertragen.
- "Demo Mode": Aktiviert den Demo-Modus
- "Schätzung Energie": Bildschirmanzeige mit Zusammenfassung der geschätzten Verbrauchswerte: Momentane Leistung, mittlere Leistung, max. mittlere Leistung, Teilzählwerk Energie, Teil des Arbeitsstundenzählers, Gesamtenergiezählwerk, Gesamtarbeitsstundenzähler

ANMERKUNG: Die Zählwerke geben eine Schätzung der Verbrauchswerte an und beziehen sich auf die Nominalleistungswerte. Die realen Verbrauchswerte sind von der Stromversorgung abhängig und können von der geschätzten abweichen!

- "Wi-Fi": Verwenden Sie dieses Menü, um den Ofen mit dem verfügbaren WiFi-Netzwerk zu verbinden:
 - o "Aktivieren / Deaktivieren": Zum Scannen der verfügbaren Netzwerke und zum Verbinden / Trennen
 - o "Info": Übersichtsdisplay der Netzwerkparameter (falls verbunden)
 - o "Nach anderem WLAN suchen": Um zu einem anderen WLAN-Netzwerk zu wechseln (falls verbunden).

Fahren Sie durch Bestätigung der ausgewählten Option mit der Taste "OK" fort und befolgen Sie die Anweisungen. "RETURN" drücken, um zur vorhergehenden Bildschirmmaske zurück zu gelangen, ohne die Änderungen zu bestätigen.

3.2.18 ANZEIGE DER ALARME/MELDUNGEN

TT75E-TT96E-TT98E

Am Bildschirm der Zentrale werden bei Funktionsstörungen die nachstehenden Arten von ALARMEN angezeigt.

- 1) Alarm Stillstand Förderband
- 2) Alarm Stillstand Flügelrad (nur TT75E)
- 3) Alarm Überschreitung der maximalen Sicherheitstemperatur
- 4) Alarm Motorraum (nur TT96E-TT98E: Alarm erfolgt bei Funktionsmangel des hinteren Kühlventilators oder bei Ansprechen des Motorüberhitzungsschutzes, wobei die Motoren ausgeschaltet werden)
- 5) Alarm Thermoelement (erscheint, wenn das Thermoelement kaputt ist).

Beim Eintreten eines dieser Alarme meldet die Zentrale die Art des aufgetretenen Alarms am Bildschirm und sorgt für die Abschaltung des Gerätes. Es erscheint eine Bildschirmmaske der Art wie in Abb. 33, gekennzeichnet durch ein Fehler-Icon in der Mitte des Display (Abb. 31, Teil A) und einem darunter stehenden Text zur Erklärung (Abb. 31, Teil B).

Die akustische und optische Anzeige bleiben aktiv, bis die Taste OK gedrückt wird. Die Alarmsignalisierung bleibt auch nach Beseitigung der Alarmbedingungen bestehen. Wenn zum Beispiel die Temperatur für einen kurzen Zeitraum über die vorgesehene Höchstgrenze hinausgeht und dann wieder korrekte Werte annimmt, ist der Alarm zwar abgestellt, aber am Monitor der Steuerzentrale wird er weiterhin angezeigt und das Gerät bleibt im Kühlmodus, bis es erneut eingeschaltet wird. Auf diese Weise wird der Bediener in jedem Fall auf die aufgetretene Störung hingewiesen, auch wenn sich bei deren Auftreten niemand in der Nähe des Ofens befand.

Darüber hinaus: Beim Auftreten eines Alarms schaltet sich der Ofen ab, und die entsprechende Fehlermeldung wird weiter am Bildschirm angezeigt. Beim Drücken der Taste "OK" erscheint das Hauptmenü, und die Fehlermeldung erlischt. Dies bedeutet jedoch nicht, dass die Störung beseitigt wurde, denn sobald der Ofen erneut eingeschaltet wird und die Störung noch vorliegt, wird der Alarm erneut angezeigt und der Ofen erneut in die Kühlmodus geschaltet.

ACHTUNG! Bei Funktionsstörungen oder Defekten ist das Gerät nach dem Verfahren gemäß Punkt 3.3 auszuschalten

Beim Modell TT98E können im Falle erfasster Störungen folgende MELDUNGEN am Bildschirm der Zentrale angezeigt werden:

- 1) Störung des Kontaktgebers/Druckwächters (prüft in der Startphase die Integrität der Leistungsschütze und der Druckwächter)
- 2) Überhitzung der elektrischen Schalttafel: zeigt an, dass die Temperatur des Raumes der elektrischen Komponenten eine vordefinierte Schwelle überschritten hat (die Funktionstüchtigkeit des hinteren Kühlventilator usw. kontrollieren).

Beim Auftreten einer Meldung gibt die Zentrale auf dem Bildschirm die Art der Meldung an. Durch Drücken von „OK“ wird sowohl die sichtbare als auch die akustische Meldung zur Kenntnis genommen, und die Meldung erlischt.

T64E

Am Statusdisplay (Abb. 29 Teil D) werden bei Störungssituationen die nachstehenden Arten von ALARMEN angezeigt.

- 1) AL1 – Allgemeiner Alarm (Backventilator, Überhitzung Motorraum, max. Übertemperatur Backkammer)
- 2) AL2 - Alarm Thermoelement
- 3) AL3- Alarm Überhitzung der elektrischen Schalttafel

Den Ofen abkühlen lassen und den Kundendienst benachrichtigen, der die Ursache der Störung beheben und sicherstellen muss, dass keine Komponente des Ofens beschädigt worden ist.

In einigen Betriebssituationen kann es zur Blockierung und/oder Abschaltung des Gerätes aus folgenden Gründen kommen:

- Der Getriebemotor des Förderbandes ist mit einem elektrischen Schutzsystem ausgerüstet, das den Getriebemotor bei zu hoher Stromaufnahme stoppt.

- Der Motor der Lüftung ist mit einem Wärmeschutz ausgerüstet, der den Motor bei zu hoher Stromaufnahme stoppt. Für ein erneutes Starten nach Behebung der Störung muss das Abkühlen des Motors abgewartet werden.

- Falls die Innentemperatur wegen eines Defektes die Höchstgrenze überschreitet, spricht der Sicherheitsthermostat an und blockiert den Betrieb des Geräts. Für die Rücksetzung des Gerätes die Schutzhaube des Sicherheitsthermostats (Abb. 14 Teil P) abschrauben und die darunter befindliche Taste drücken, die den Thermostat entriegelt. Dann die Schutzhaube wieder anbringen, um eine Beschädigung des Thermostats und eine Beeinträchtigung des Gerätebetriebes zu vermeiden. Nur **TT98E**: Der Ofen ist mit zwei unabhängigen Sicherheitsthermostaten mit manueller Bereitschaftsstellung ausgestattet, einem für die linke Seite (Abb.14 Teil P) und einem für die rechte Seite des Ofens (Abb.36 Teil G).

ACHTUNG! Ist das Gerät bei erneutem Start noch immer defekt, das Gerät nach dem Verfahren gemäß Punkt 3.3 stoppen. Netzstecker ziehen und den Kundendienst kontaktieren.

3.2.19 PROGRAMM-ICONS (Abbildung 31)

(nur für **TT75E-TT96E-TT98E**)

Alle Alarme/Anzeigen werden in einer Bildschirmmaske auf dem Display angezeigt

A Alarm Flügelrad (nur TT75E)

- Der Motor der Lüftung ist mit einem Wärmeschutz ausgerüstet, der den Motor bei zu hoher Stromaufnahme stoppt. Für ein erneutes Starten nach Behebung der Störung muss das Abkühlen des Motors abgewartet werden.

B Alarm Motorraum (nur TT96E TT98E)

- Wenn die Temperatur des Motorraums aufgrund einer Störung die maximale Schwelle überschreitet, wird ein Automatikschütz ausgelöst, der die Abkühlung des Ofens einleitet. Warten Sie, bis der Ofen abgekühlt ist und stellen Sie sicher, dass das hintere Kühl-Flügelrad (Abb. 38 Teil Y) ordnungsgemäß funktioniert, bevor Sie den Ofen wieder einschalten. Der Ofen **TT96E TT98E** weist zwei Backventilatoren auf

C Alarm Überschreitung der maximalen Temperatur.

- Falls die Innentemperatur wegen eines Defektes die Höchstgrenze überschreitet, spricht automatisch der Sicherheitsthermostat an und blockiert den Betrieb des Geräts. Für die Rücksetzung des Gerätes dieses abkühlen lassen und sicherstellen, dass keine Komponente beschädigt ist, die Schutzhaube des Sicherheitsthermostats (Abb. 14 Teil P) abschrauben und die darunter befindliche Taste drücken, die den Thermostat entriegelt. Dann die Schutzhaube wieder anbringen, um eine Beschädigung des Thermostats und eine Beeinträchtigung des Gerätebetriebes zu vermeiden. Nur **TT98E**: Der Ofen ist mit zwei unabhängigen Sicherheitsthermostaten mit manueller Bereitschaftsstellung ausgestattet, einem für die linke Seite (Abb.14 Teil P) und einem für die rechte Seite des Ofens (Abb.36 Teil G).

D Kommunikationsfehler

-Zeigt an, dass die Kommunikation zwischen den Elektronikarten beeinträchtigt ist. Stellen Sie die korrekte Stromversorgung und die Unversehrtheit der Kartenanschlüsse sicher.

E Alarm Thermoelement

-Zeigt an, dass die Thermoelemente beschädigt oder nicht angeschlossen sind. Das Display zeigt an, welches Thermoelement beschädigt ist.

F Förderband-Alarm.

- Der Triebemotor des Förderbands ist mit einem Rückkopplungssystem zur Drehzahlkontrolle ausgestattet, das einen Alarm auslöst, wenn der Motor nicht dreht.

Im Falle erfasster Störungen folgende MELDUNGEN am Display angezeigt werden:

G Überhitzung der elektrischen Schalttafel (nur TT96E TT98E)

-Zeigt an, dass die Temperatur in der Schalttafel den Grenzwert überschritten hat. Überprüfen Sie den Betrieb des hinteren Kühlgebläses des Motorraums (Abb.38 Teil Y).

H Störung Druckwächter (nur TT96E TT98E)

-Bewertet die Unversehrtheit der Druckwächter. Den Kundendienst benachrichtigen, der die Ursache der Störung beheben und sicherstellen muss, dass keine Komponente des Ofens beschädigt worden ist, und gegebenenfalls eine Auswechslung vorzunehmen hat.

I Störung bei Abschaltung

-Wird bei der Einschaltung angezeigt und bedeutet, dass die letzte Abschaltung auf nicht korrekte Weise erfolgt ist, das heißt, dass die Bestimmungen von Abschnitt 3.3 nicht befolgt wurden

ACHTUNG! Die Anzeige Störung bei Abschaltung ist **NUR** in den folgenden Fällen nicht zu berücksichtigen:

1. Wenn eine reale Gefahrensituation gegeben ist und das Gerät mit dem Not-Aus-Pilz abgeschaltet wird (Abb. 14, Teil O)
2. Bei einer vorübergehenden oder plötzlichen Unterbrechung der Stromversorgung aufgrund von externen Ursachen, die nicht dem Benutzer zuzuschreiben sind.

Nehmen Sie in allen anderen Fällen die ordnungsgemäße Abschaltung vor, um irreparable Beschädigungen des Geräts zu verhindern!!

Beim Auftreten einer Meldung gibt die Zentrale auf dem Bildschirm die Art der Meldung an. Durch Drücken von OK (Abb. 29. Teil 15 TT75E-TT96E-TT98E und Abb. 29b Teil 16 T64E) werden die optische und die akustische Meldung (falls vorhanden) zur Kenntnis genommen, und die Meldung verschwindet. Schließen

Sie erforderlichenfalls den Backvorgang ab und wenden Sie sich an den Kundendienst.

3.2.20 KOPPLUNG DER SOLLTEMPERATUREN VON OBERHITZE UND UNTERHITZE

(nur für T75E-TT96E-TT98E)

Für eine bessere Kontrolle und Sicherheit sieht das Steuergerät als Standardeinstellung die Kopplung der Sollwert-Temperaturen von Oberhitze und Unterhitze vor.

Wenn die Differenz zwischen den beiden Temperaturen - ein Parameter, der vom Benutzer nicht geändert werden kann - 20 °C (T75E) oder 15 °C (TT96E und TT98E) überschreitet, ändern sich die Temperatur automatisch, damit die soeben beschriebenen Bereiche eingehalten werden. Wenn zum Beispiel die Temperatur der Oberhitze über die beschriebenen Grenzwerte ansteigt, sieht der Benutzer, dass sich die Temperatur der Unterhitze automatisch ändert, und umgekehrt.

MENÜ drücken, das Menü ANZEIGE wählen und OK drücken, wenn die Temperaturen entkoppelt werden sollen. Unter den erscheinenden Menüoptionen befindet sich die Option „AUTOMATIK“ mit der Markierung für die Auswahl (✓), die anzeigt, dass die automatische Anzeige aktiv ist, das heißt, die Temperaturen sind in der Phase der Regelung gekoppelt.

Zur Deaktivierung der Kopplung die Position „AUTOMATIK“ und zur Bestätigung OK wählen.

Falls die automatische Anzeige deaktiviert ist und aktiviert werden soll, zur Aktivierung dieselben Anweisungen befolgen

3.3 ABSCHALTEN

T64E

Zum Anhalten des Geräts die Taste STOPP (Abb. 29b Teil 17) drücken. Gebälse und Förderbandbewegung bleiben nach Drücken der Taste STOPP noch ungefähr 30 Minuten lang aktiv, sodass die Temperatur allmählich absinken und die Lebensdauer der Komponenten gesichert werden kann. Nehmen Sie erst nach Ablauf dieser Zeitraum dieser Zeit die Spannung weg, indem Sie den Schalter (Abb.29b Teil E) in die Position "0" drehen.

ACHTUNG! Im Notfall das Gerät vom Stromnetz trennen, indem der Schalter (Abb. 29b Detail E) auf "0" gestellt wird.

T75E-TT96E-TT98E

Zum Anhalten des Geräts die Taste STOPP (Abb. 29 Teil 18) drücken. Das Gebälse bleibt nach dem Drücken der Taste STOPP noch ungefähr 30 Minuten lang aktiv, sodass die Temperatur allmählich absinken und die Lebensdauer der Komponenten gesichert werden kann. Erst nach der für die Kühlung der Komponenten vorgesehenen Zeit beginnt die Prozedur der automatischen Abschaltung.

WARTEN, bis das Display schwarz wird

Nach dieser Phase:

- TT96E oder TT98E schaltet sich automatisch aus
- T75E ist von Hand auszuschalten durch Drehen des Schalters (Abb. 14, Bauteil N) in die Position "0".

HINWEIS: Vermeiden Sie ruckartige Abschaltvorgänge. Falls der Ofen abgeschaltet werden muss, bevor er sich automatisch abschaltet, warten Sie, bis der Ofen eine Temperatur von unter 100°C (210°F) erreicht und halten Sie dann die Taste STOPP für einige Sekunden gedrückt (Abb. 29, Teil 18). Das Display zeigt die Meldung "SHUTDOWN?" an, OK drücken zum Bestätigen des automatischen Abschaltverfahrens der Steuerzentrale oder RETURN drücken zum Abbrechen des Vorgangs und Zurückkehren zur Hauptbildschirmmaske. Warten, bis das Display schwarz wird und dann wie oben beschrieben vorgehen, wenn das Gerät ausgeschaltet werden soll. Wenn das Gerät ausgeschaltet werden soll, warten, bis das Display schwarz wird und dann wie oben beschrieben vorgehen.

T75E-TT96E-TT98E

ACHTUNG! Im Notfall die Spannung vom Gerät nehmen, indem der Not-Aus-Pilz (Abb. 14 Teil O) gedrückt wird.

HINWEIS: Nachdem der Not-Aus-Pilz (Abb. 14 Teil O) gedrückt wurde, verbleibt dieser in der Sicherheitsposition, bis er nach Behebung des Notfalls durch Drehen im Gegenuhrzeigersinn zurückgesetzt wird.

3.4 GEBRAUCH

Nach Eingabe der gewünschten Backparameter das zu backende Produkt auf einer entsprechenden Auflage (Pizza-Rasterblech usw.) vorbereiten und darauf achten, dass das Produkt nicht aus dem gelochten Teil des Rasterbleches austritt. Produkt mit der Pizzaschaufel an der Eingangsseite der Backkammer auf das Förderband legen. Das gebackene Produkt läuft aus der gegenüberliegenden Seite aus.

Wenn Sie keinerlei Erfahrung hinsichtlich der einzustellenden Temperaturen haben, dann beginnen Sie den Backvorgang mit einer Temperatur von 310 °C (T64E-TT96E-TT98E 270°C), (sowohl Ober- wie auch Unterhitze) und einer Backzeit von 4 Minuten. Je nach dem Ergebnis der ersten Backprobe variieren Sie die Parameter, bis die für die jeweiligen Bedürfnisse idealen Einstellungen gefunden werden. Zum Aufheizen sind ca. 25-35 Minuten erforderlich. Nachdem sich die Temperatur stabilisiert hat, kann mit dem Backen begonnen werden.

ACHTUNG! Das Einlegen und die Entnahme des zu backenden Produktes muss unter Verwendung von entsprechenden Unfallverhütungsausrüstungen, wie Pizzaschaufeln usw. (Abb. 15 Teil O) und

besonders vorsichtig erfolgen. Bei in Betrieb stehendem Gerät dürfen Sie sich aus keinem Grund den beweglichen Teilen nähern. Jeglicher Arbeitsschritt darf nur bei abgeschaltetem Gerät erfolgen.

Die Backphasen können durch die Scheibe der vorderen Tür, falls vorgesehen, beobachtet werden. Ist ein Eingriff am Produkt erforderlich (z.B. das Aufstechen von Blasen, die auf der Pizza entstehen können, mit einem Werkzeug) muss die Tür mit größter Vorsicht anhand des vorderseitigen Griffes (Abb. 15 Teil Q), falls vorgesehen, geöffnet werden

ACHTUNG! Der Zugriff auf die Backkammer durch die Tür darf ausschließlich mit Werkzeugen erfolgen, wobei darauf zu achten ist, dass diese nicht am Förderband hängen bleiben und die Gliedmaßen nicht in das Innere der Backkammer hineinziehen können.

Gliedmaßen dürfen auf keinen Grund in das Innere der Backkammer geführt werden, da die Gefahr von Verbrennungen sowie des Hängenbleibens am Band besteht, wodurch Sie mitgerissen und von der Bandbewegung gequetscht werden könnten.

ACHTUNG! Beim Austreten aus der Backkammer ist das Produkt extrem heiß. Besondere Vorsicht ist geboten, wenn das Förderband höher als der Bediener verlaufen sollte.

4 PROGRAMMIERTE WARTUNG

4.1 VORBEREITENDE SICHERHEITSMASSNAHMEN

ACHTUNG! Vor der Ausführung jeglicher Wartungsarbeiten das Gerät nach dem Verfahren gemäß Punkt 3.3 stoppen und die Stromzufuhr unterbrechen, indem die außerhalb des Gerätes installierten Schalter abgeschaltet werden.

Diese Eingriffe dürfen nur bei abgekühltem Gerät durchgeführt werden. Alle Wartungsarbeiten sind mit geeigneten Unfallverhütungsausrüstungen sowie durch Fachpersonal auszuführen.

Diese Maßnahmen sind entscheidend für die Erhaltung des guten Gerätezustands, und ihre Nichtbefolgung könnte zu schweren Schäden führen, die von den Garantieleistungen ausgeschlossen sind, und darüber hinaus zu unnötigen Risiken führen.

4.2 PROGRAMMIERTE REINIGUNG

Nachdem die unter Punkt 4.1 beschriebenen Arbeitsschritte durchgeführt wurden, ist für die programmierte Reinigung wie folgt vorzugehen.

Täglich nach Arbeitsende und bei abgekühltem Gerät sorgfältig eventuelle Produktreste, die während des Backens entstehen können, von allen Teilen entfernen. Dazu einen feuchten Lappen oder Schwamm und Seifenwasser benutzen, nachspülen und trocknen. Bei den satinieren Bauteilen ist die Richtung der Satinierung zu beachten.

Alle zugänglichen Komponenten in geeigneter Weise reinigen

HINWEIS: Die hinteren Roste (Abb. 40 Teil E) für den Lufteinlass regelmäßig reinigen. Die Unterlassung der Reinigung kann zur Überhitzung der Komponenten führen.

HINWEIS: Das Band mit einer starren Nylonbürste reinigen.

Die rechte und die linke Mehlauffangvorrichtung herausnehmen (Abb. 9, Teil T), reinigen und wiedereinsetzen.

ACHTUNG! Entfernen Sie das eventuell beim Backen ausgetretene Fett täglich, da es zu Verbrennungen und Verpuffungen führen kann.

ACHTUNG! Waschen Sie das Gerät nicht mit Wasserdüsen oder Dampfreinigern. Darauf achten, dass das Wasser oder eventuell verwendete Reinigungsmittel nicht mit elektrischen Komponenten in Berührung kommen.

Die Reinigung des Geräts mit gesundheitsschädlichen Reinigungsmitteln ist verboten.

HINWEIS: Die Sicherheitsglasscheiben der Türen erst reinigen, wenn sie nicht mehr heiß sind.

Verwenden Sie keine Lösungsmittel, Reinigungsmittel mit aggressiven Substanzen (chloriert, sauer, ätzend, scheuernd usw.) oder Werkzeuge, welche die Oberflächen beschädigen können. Lassen Sie vor dem Neustart keine Reinigungsmittel im Gerät.

4.3 LÄNGERER NICHTGEBRAUCH

Sollte das Gerät für längere Zeit nicht benutzt werden:

- Das Gerät von der elektrischen Stromversorgung trennen
- Das Gerät abdecken, um es vor Staub zu schützen
- Die Räume regelmäßig lüften.
- Das Gerät vor dem erneuten Gebrauch reinigen

ACHTUNG

DIE NACHSTEHENDEN ANWEISUNGEN ZUR "AUSSERORDENTLICHEN WARTUNG" SIND STRIKT DEM VON DER HERSTELLERFIRMA AUTORISIERTEN TECHNISCHEN FACHPERSONAL IM BESITZ ANERKANNTER QUALIFIKATIONSNACHWEISE VORBEHALTEN.

5 AUSSERORDENTLICHE WARTUNG

5.1 VORBEREITENDE SICHERHEITSMASSNAHMEN

ACHTUNG! Vor der Ausführung jeglicher Wartungsarbeiten das Gerät nach dem Verfahren gemäß Punkt 3.3 abschalten und die Stromzufuhr unterbrechen, indem der Netzstecker gezogen wird.

Diese Arbeitsschritte dürfen nur bei abgekühltem Gerät durchgeführt werden.

Der Arbeitsbereich ist bei nächtlicher Arbeit oder schlechter Sicht ausreichend zu beleuchten.

Alle Wartungs- und Reparaturarbeiten sind mit geeigneten Unfallverhütungsausrüstungen sowie durch vom Hersteller eigens autorisiertes Fachpersonal mit anerkannten Qualifikationsnachweisen durchzuführen.

Das Öffnen von mit einem Schloss gesicherten Ofentür (Abb. 10, Teil H) darf nur von Fachtechnikern vorgenommen werden, denen die potenziellen Gefahren bekannt sind und die über entsprechende Schutzvorrichtungen verfügen.

Alle diese Maßnahmen sind entscheidend für die Erhaltung des guten Gerätezustands, und ihre Nichtbefolgung könnte zu schweren Schäden führen, die von den Garantieleistungen ausgeschlossen sind, und darüber hinaus zu unnötigen Risiken führen.

ACHTUNG! Regelmäßig (mindestens einmal pro Jahr), und jedes Mal dann, wenn Betriebsstörungen auftreten, muss das Gerät von einem Fachtechniker kontrolliert werden. Bei dieser Gelegenheit ist die Funktionstüchtigkeit des Sicherheitsthermostats zu prüfen sowie der Innenraum der Schalttafel und des Kühlventilators (falls vorhanden) zu inspizieren und vom angefallenen Staub reinigen.

Auch alle seitlichen und hinteren Räume sind einer Inspektion zu unterziehen. Im Innern abgelagerter/s Staub oder Mehl ist sorgfältig abzusaugen.

ACHTUNG! Nur für T64E: Wenn das Gerät von den Bodenverankerungen gelöst wird, ist der Standfestigkeit höchste Aufmerksamkeit zu widmen, insbesondere während des Handlings. Das Gerät nicht unbeaufsichtigt lassen und die Verankerung so bald wie möglich wieder sichern.

5.2 GENERALREINIGUNG

ACHTUNG! Beim Herausziehen der Komponenten aus der Backkammer muss auf scharfe Kanten (Rippen der Heizelemente usw.) geachtet werden. Die Arbeiten sind daher unter Verwendung geeigneter Schutzausrüstungen (Handschuhe, Schutzbrille usw.) sowie von Personal auszuführen, dem diese Gefahren bekannt sind

Nachdem die unter Punkt 5.1 beschriebenen Arbeitsschritte durchgeführt wurden, ist für die Reinigung wie folgt vorzugehen.

Nehmen Sie Generalreinigung des Geräts regelmäßig vor. Nach dem Abkühlen des Geräts müssen alle internen und externen Komponenten mit einem angefeuchteten Tuch oder Schwamm von Rückständen gereinigt werden. Dabei gegebenenfalls Seifenlauge verwenden, nachspülen und abtrocknen und bei den satinierten Bauteilen die Richtung der Satinierung beachten

HINWEIS: Nach Beendigung der Reinigungsarbeiten sind die Gebläse wieder in die Originalpositionen einzubauen. Falls die Luftleitungen falsch montiert werden, werden die Backeigenschaften beeinträchtigt.

HINWEIS: Nur TT96E und T98E: Beim Wiedereinbau der Gebläse ist die Kugelstrahlung der Komponenten, wie auf dem Etikett beschrieben (Abb. 16 Teil M), zu beachten

ACHTUNG! Entfernen Sie das eventuell beim Backen aus der Backkammer ausgetretene Fett täglich, da es zu Verbrennungen und Verpuffungen führen kann

HINWEIS: Es wird empfohlen, das zugängliche Endstück der Thermolemente regelmäßig zu reinigen, um ihre Wirksamkeit dauerhaft zu erhalten.

ACHTUNG! Waschen Sie das Gerät nicht mit Wasserdüsen oder Dampfreinigern. Darauf achten, dass das Wasser oder eventuell verwendete Reinigungsmittel nicht mit elektrischen Komponenten in Berührung kommen. Die Reinigung des Geräts mit gesundheitsschädlichen Reinigungsmitteln ist verboten.

HINWEIS: Die hinteren Roste (Abb. 40 Teil E) für den Lufteinlass regelmäßig reinigen. Die Unterlassung der Reinigung kann zur Überhitzung der Komponenten führen.

HINWEIS: Das Band mit einer starren Nylonbürste reinigen.

HINWEIS: Die Sicherheitsglasscheiben der Türen erst reinigen, wenn sie nicht mehr heiß sind.

Verwenden Sie keine Lösungsmittel, Reinigungsmittel mit aggressiven Substanzen (chloriert, sauer, ätzend, scheuernd usw.) oder Werkzeuge, welche die Oberflächen beschädigen können. Achten Sie darauf, vor dem Neustart keine Reinigungsmittel im Gerät zu lassen.

5.2.1 AUSBAU VON KOMPONENTEN

ACHTUNG! Einige der im Folgenden aufgeführten Arbeiten wie die Entfernung des Bands müssen von mindestens zwei Personen vorgenommen werden

Nachdem die unter Punkt 5.1 beschriebenen Arbeitsschritte durchgeführt wurden, ist für den Zugriff auf alle Teile wie folgt vorzugehen:

- Das Vorhängeschloss (Abb. 10 Teil H) entfernen, die Einhängvorrichtung (Abb. 10 Teil R) und die vordere Tür (Abb. 10 Teil S) öffnen.
- Die oberen Gebläse (nur TT98E: erst die mittleren) herausziehen
- Die beiden seitlichen regulierbaren Trennwände (Abb. 10 Teil I) mit Hilfe der Knäufe (Abb. 10 Teil L) hochstellen.
- Den eventuell vorhandenen optionalen Produktablageplatz (Abb. 9) herausziehen
- Die rechte und die linke Mehlauffangvorrichtung herausnehmen (Abb. 9, Teil T).
- Die Abdeckung an der Förderband-Verbindungskupplung (Abb. 16 Teil U) herausziehen, indem die Sicherungsschraube (Abb. 16 Teil X) gelöst wird.
- Das Förderband auf der Motorseite einige Zentimeter anheben und die Bandverbindungsstelle herausziehen (Abb. 16 Teil Z).
- Das Förderband von der linken Motorseite her herausziehen (Abb. 16)
- Das untere Gebläse (nur TT98E: erst die mittleren) herausziehen.
- Die erforderlichen Arbeitsschritte durchführen.

5.2.2 EINBAU VON KOMPONENTEN

ACHTUNG! Einige der im Folgenden aufgeführten Arbeiten wie der Einbau des Bands müssen von mindestens zwei Personen vorgenommen werden

HINWEIS: Nur für TT96E und TT98E: Beim Wiedereinbau der Gebläse ist die Kugelstrahlung der Komponenten, wie auf dem Etikett beschrieben (Abb. 16 Teil M), zu beachten. Zuerst die seitlichen und dann die mittleren Gebläse wiedereinbauen.

HINWEIS: Nur für T64E TT96E und TT98E: Beim Wiedereinbau der Gebläse ist sorgfältig darauf zu achten, dass die Thermolement-Aufnehmeröhrchen korrekt ins Gebläse geführt werden. Stets darauf achten, dass die Gebläse präzise auf der senkrechten Wand des Ofens ansetzen Sollten sich Rauheiten gebildet haben, welche die bossierte Platte nicht richtig auf dem Gebläsekörper gleiten lassen, diese mit sehr feinem Sandpapier (Körnung 600) entfernen.

Nachdem die unter Punkt 5.1 beschriebenen Arbeitsschritte durchgeführt wurden, ist für den Einbau der Komponenten wie folgt vorzugehen:

- Die unteren Gebläse einsetzen.
- Das Förderband von der Motorseite her einsetzen (Abb. 16) und in seinem Sitz positionieren, wobei sicherzustellen ist, dass die Welle des Förderbandes und die Motorisierung aufeinander ausgerichtet sind.
- Sicherstellen, dass die beiden metallischen Verbindungspunkte zueinander rechtwinklig sind. Gegebenenfalls die Bandwelle drehen, bis Rechtwinkligkeit erreicht wird, um die Einführung der zentralen Verbindeungskupplung (Abb. 16 Teil

Z) ermöglichen. Das Förderband von der Motorseite her einige Zentimeter anheben und die zentrale Verbindungskupplung einführen

- Sicherstellen, dass der Antrieb gleichmäßig erfolgt, die Abdeckung auf der Verbindungsstelle des Förderbandes (Abb. 16 Teil U) wieder anbringen und die Sicherungsschraube (Abb. 16 Teil X) festziehen.
- Die rechte und die linke Mehlauffangvorrichtung einführen (Abb. 9, Teil T).
- Den eventuell vorhandenen optionalen Produktablageplatz (Abb. 9) einführen.
- Die seitlichen regelbaren Trennwände wieder in der gewünschten Höhe positionieren.
- Die oberen Gebläse einsetzen.

- Die vordere Tür (Abb. 10 Teil S) schließen. Sollte die Tür nicht schließen, sind die beiden Gebläse nicht korrekt positioniert. In diesem Fall die Tür keinesfalls gewaltsam schließen, sondern die Gebläse ganz einschieben und die Tür erneut schließen. Die Einhängvorrichtung (Abb. 10 Teil R) verriegeln und das Vorhängeschloss (Abb. 10 Teil H) anbringen und sichern

ACHTUNG! Daran denken, den Schlüssel aus dem Vorhängeschloss abzuziehen-

5.3 ZUGRIFF AUF DIE ELEKTROKOMPONENTEN

5.3.1 ÖFFNEN DER ELEKTROKOMPONENTENPLATTE

Nachdem die unter Punkt 5.1 beschriebenen Arbeitsschritte durchgeführt wurden, ist für die Öffnung der Elektrokomponentenplatte wie folgt vorzugehen:

- Die Schrauben (Abb. 17 Teil V) entfernen

T75E: Den Kabelhaltestutzen (Abb. 11 Teil M) lockern:

- Die elektrische Schalttafel (Abb. 17 Teil Z) nach außen gleiten lassen, wobei das Stromkabel (Abb. 11 Teil N) im Innern des Stutzens laufen gelassen wird
- Die zwei Schrauben (Abb. 17 Teil Y) in die eigens vorgesehenen Bohrungen stecken und mit den beiden Muttern (Abb. 17 Teil K) auf der Schraube (Abb. 17 Teil J) sichern.

TT96E und TT98E: Für die dem Getriebemotor gegenüber liegenden Komponenten die Schalter-Tafel drehen und öffnen (Abb.17 Teil Z). Für den Zugang zu den Komponenten auf der Seite des Getriebemotors hingegen die 2 Befestigungsschrauben (Abb.16 Teil L) lösen und das seitliche Paneel drehen.

T64E: Um zu den Elektrokomponenten zu gelangen, die 2 seitlichen Schrauben lösen und das seitliche Paneel drehen, um Zugriff auf den Raum der elektrischen Komponenten zu erhalten.

5.3.2 AUSWECHSELUNG VON KOMPONENTEN DER ELEKTRISCHEN SCHALTAFEL

Nachdem die unter Punkt 5.1 beschriebenen Arbeitsschritte durchgeführt wurden, ist für die Auswechslung von Komponenten der elektrischen Schalttafel wie folgt vorzugehen:

- Die Elektrokomponentenplatte wie unter Punkt 5.3.1 beschrieben öffnen
- Die Komponente von der Stromversorgung trennen
- Die Komponente auswechseln
- Beim Wiedereinbau in umgekehrter Reihenfolge vorgehen und darauf achten, dass die Komponente korrekt angeschlossen wird
- Die Elektrokomponentenplatte wie unter Punkt 5.3.3 beschrieben schließen.

HINWEIS: Falls die Elektronikkarte ausgewechselt wird, ist eine allgemeine Rücksetzung des Geräts wie unter 5.17 beschrieben durchzuführen.

5.3.3 SCHLIESSEN DER ELEKTROKOMPONENTENPLATTE

Nachdem die unter Punkt 5.1 beschriebenen Arbeitsschritte durchgeführt wurden, ist für die Schließung der Elektrokomponentenplatte wie folgt vorzugehen:

- T75E:** Die beiden Muttern (Abb. 17 Teil K) entfernen und wieder auf der Schraube (Abb. 17 Teil J) positionieren
- Die Elektrokomponentenplatte (Abb. 17 Teil Z) nach innen gleiten lassen, wobei das Stromkabel (Abb. 11 Teil N) außerhalb des Stutzens laufen gelassen wird
 - Die Schrauben (Abb. 17 Teil V) einsetzen.
 - Den Kabelhaltestutzen (Abb. 11 Teil M) sichern.

TT96E und T98E: Für die dem Getriebemotor gegenüber liegenden Komponententafel die Schalter-Tafel drehen und schließen (Abb.17 Teil Z) und die Schrauben (Abb.17 Teil V) einsetzen. Für das auf der Seite des Getriebemotors liegende Komponentefeld das seitliche Paneel drehen und die 2 Befestigungsschrauben (Abb.16 Teil L) festziehen.

T64E: Zum Schließen das seitliche Paneel drehen und die 2 seitlichen Befestigungsschrauben sichern.

ACHTUNG! Die Elektrokomponentenplatte in ihre Position gleiten lassen, dabei sorgfältig darauf achten, dass die Drähte und Kapillare des Sicherheits-Thermoelements nicht verkratzt, gequetscht oder geklemmt werden

5.3.4 AUSWECHSLUNG DER SCHMELZSICHERUNG

Der Stromkreis ist mit einer Sicherung ausgestattet, welche bei Durchbrennen das Einschalten des Geräts und des Steuertafel verhindert. In einem solchen Fall den Zustand der Sicherung kontrollieren und diese gegebenenfalls auswechseln.

Nachdem die unter Punkt 5.1 beschriebenen Arbeitsschritte durchgeführt wurden, ist für den Eingriff wie folgt vorzugehen.

- Die Elektrokomponentenplatte wie unter Punkt 5.3.1 beschrieben öffnen
- Die Schmelzsicherung herausnehmen (Abb. 17, Teil N), prüfen und gegebenenfalls durch eine gleichwertige Sicherung ersetzen.
- Für den Wiedereinbau in umgekehrter Reihenfolge vorgehen.
- Die Elektrokomponentenplatte wie unter Punkt 5.3.3 beschrieben schließen.

5.3.5 ERSETZUNG DER BANDMOTOR-BÜRSTEN (nur für T75E-TT98E)

HINWEIS: Der Förderbandmotor (Tafel A und B Teil 42) hat im Inneren Bürsten (Tafel A und B Teil 35), die verschleifen können. Regelmäßig prüfen, ob die Bürsten abgenutzt sind, gegebenenfalls ersetzen (in der Getriebemotor-Tafel stehen zwei Ersatzbürsten zur Verfügung). Es wird empfohlen stets einige Ersatzbürsten gelagert zu haben.

Nachdem die unter Punkt 5.1 beschriebenen Arbeitsschritte durchgeführt wurden, ist wie folgt vorzugehen.

- Die Elektrokomponentenplatte wie unter Punkt 5.3.1 beschrieben öffnen
- Schrauben Sie die Abdeckkappen der Bürsten heraus und ziehen Sie die Bürsten heraus
- Setzen Sie die neuen Bürsten ein und schrauben Sie die Abdeckkappen wieder auf.
- Die Elektrokomponentenplatte wie unter Punkt 5.3.3 beschrieben schließen.

5.3.6 AUSWECHSELUNG DES BANDMOTORS/GETRIEBEMOTORS

Nur für T75E-TT98E: Nach mehreren Auswechslungen der Bürstensätze kann es notwendig sein, den Bandmotor (Tafel A und B, Teil 42) auszuwechseln.

Nachdem die unter Punkt 5.1 beschriebenen Arbeitsschritte durchgeführt wurden, ist wie folgt vorzugehen.

- Die Elektrokomponentenplatte wie unter Punkt 5.3.1 beschrieben öffnen
- Den Getriebemotor ausbauen, auf einer Arbeitsfläche abstellen und den Motor ersetzen (falls vorgesehen).
- Den Getriebemotor wieder einbauen und korrekt mit der Welle des Bands fluchten.
- Die Elektrokomponentenplatte wie unter Punkt 5.3.3 beschrieben schließen.

5.4 AUSWECHSELUNG DES SICHERHEITSTHERMOSTATS

ACHTUNG! Überprüfen Sie in regelmäßigen Abständen die Funktionstüchtigkeit des Sicherheitsthermostats.

Nachdem die unter Punkt 5.1 beschriebenen Arbeitsschritte durchgeführt wurden, ist für die Auswechslung des Sicherheitsthermostats wie folgt vorzugehen:

T75E: Entfernen Sie die seitliche regulierbaren Trennwand (Abb. 10 Teil I) mit Hilfe der Knäufe (Abb. 10 Teil L).

- Den linken oberen Deckel (Abb. 18 Teil A) abnehmen, indem die Befestigungsschrauben gelöst werden.
- Die Isolierung entfernen und die beiden Schrauben (Abb. 19 Teil C), die den Thermostatsensor sichern, lösen.
- Das hintere Paneel (Abb. 19 Teil D) entfernen, indem die Befestigungsschrauben gelöst werden und den Thermostatsensor aus der Isolierung herausziehen.
- Die Elektrokomponentenplatte wie unter Punkt 5.3.1 beschrieben öffnen
- Die Abdeckung des Bereitschafts-Tasters entfernen und die Sicherungsmutter des Thermostats lösen (Abb. 14 Teil P).
- Die Faston-Verbindung des Thermostats lösen
- Den Thermostat mit dem zugehörigen Sensor austauschen und den eventuell beschädigten Teil der Isolierung ersetzen.
- Für den Wiedereinbau in umgekehrter Reihenfolge vorgehen.
- Die Elektrokomponentenplatte wie unter Punkt 5.3.3 beschrieben schließen.

TT98E: Der Ofen ist mit zwei unabhängigen Sicherheits-Thermostaten mit manueller Bereitschaftsstellung ausgestattet, einem für die linke Seite (Abb.14 Teil P) und einem für die rechte Seite des Ofens (Abb.36 Teil G).

Die vordere Tür öffnen (Abb.10 Teil S) und das Förderband aus der Backkammer nach dem Verfahren gemäß Punkt 5.2.1 herausziehen.

- Das untere linke Gebläse aus der betroffenen Seite herausziehen, um die Positionierung des aktuellen Sensors des Thermostaten durch die Backkammer zu kontrollieren.
- Den unteren Deckel (Abb. 36 Teil A oder H) abnehmen, indem die Befestigungsschrauben gelöst werden.
- Den Sensor des Thermostats herausziehen.
- Die Elektrokomponentenplatte von der betroffenen Seite aus wie unter Punkt 5.3.1 beschrieben öffnen.
- Die Schließklappe im Komponentenschutzgehäuse (Abb. 36 Teil C oder L) entfernen, indem die 2 Befestigungsschrauben gelöst werden.
- Die Befestigungsmutter des Thermostats lösen.

- Die Faston-Verbindung des Thermostats lösen
- Das Thermostat ersetzen und den Sensor korrekt positionieren, wie vorher durch die Backkammer geprüft.
- Für den Wiedereinbau in umgekehrter Reihenfolge vorgehen.
- Die Elektrokomponentenplatte wie unter Punkt 5.3.3 beschrieben schließen.

T64E TT96E: Entfernen Sie das hintere Paneel (Abb. 38 Teil T)

- Entfernen Sie nur beim TT96E das Innengehäuse (Abb. 38 Teil S), trennen Sie den Lüfter elektrisch und entfernen Sie die Halterung mit dem Lüfter, indem Sie die 3 Befestigungsschrauben (Abb. 38 Teil K-Z) lösen.
- Die Elektrokomponentenplatte wie unter Punkt 5.3.1 beschrieben öffnen
- Die Faston-Verbindung des Thermostats lösen
- Die Abdeckung des Bereitschafts-Tasters entfernen und die Sicherungsmutter des Thermostats lösen (Abb. 14 Teil P).
- Den Sensor des Thermostats herausziehen.
- Das Thermostat ersetzen und den Sensor korrekt positionieren, wie vorher durch die Backkammer geprüft.
- Für den Wiedereinbau in umgekehrter Reihenfolge vorgehen.
- Die Elektrokomponentenplatte wie unter Punkt 5.3.3 beschrieben schließen.

5.5 AUSWECHSELUNG DER THERMOELEMENTE

Nachdem die unter Punkt 5.1 beschriebenen Arbeitsschritte durchgeführt wurden, ist für die Auswechslung der Thermolemente wie folgt vorzugehen:

- Entfernen Sie für das obere Thermolement die seitliche regulierbare linke Trennwand (oder rechte Trennwand beim TT98E) (Abb. 10 Teil I) mit Hilfe der Knäufe (Abb. 10 Teil L).
- Für das untere Thermolement das Förderband gemäß dem unter Punkt 5.2.1. beschriebenen Verfahren entfernen

T75E: Der Ofen verfügt über zwei Thermolemente, ein oberes und ein unteres. Den linken oberen oder unteren Deckel (Abb. 18 Teil A-W) durch Lösen der Befestigungsschrauben abnehmen, um Zugriff auf das obere oder untere Thermolement zu erhalten.

- Die Befestigungsmutter des Thermolements (Abb. 19 Teil E) lösen.
- Die beiden Stromkabel des Thermolements lösen.
- Das Thermolement austauschen
- Beim Wiedereinbau in umgekehrter Reihenfolge vorgehen und die korrekte Polarität der Anschlüsse beachten.
- Zum Wiedereinbau des Förderbandes nach dem Verfahren gemäß Punkt 5.2.2. vorgehen.

T64E-TT96E-TT98E: Das Modell T64E verfügt über 2 Thermolemente (unten, oben), TT96E e TT98E verfügen über 4 Thermolemente (oben, unten, rechts, links)

HINWEIS: Unabhängig davon, aus welchem Grund ein Thermolement entnommen oder versetzt werden muss: Zum Schutz seiner Unversehrtheit DARF ES NIEMALS AM KABEL BERÜHRT WERDEN, SONDERN IST AUSSCHLIESSLICH AM METALLRÖHRCHEN AUFZUNEHMEN.

- Die Elektrokomponentenplatte wie unter Punkt 5.3.1 beschrieben öffnen
- Entfernen Sie die entsprechende Klappe (nur TT96E Abb.36 Teil D-M und TT98E Abb.36 Teil A-B-H-I)
- Das entsprechende Gebläse nach dem Verfahren gemäß Punkt 5.2.1. entfernen.
- Die Befestigungsschraube des Thermolements mit einem Sechskantschlüssel (Abb.37 Teil V). lösen
- Um die Kabel der Thermolemente auf der rechten Seite (nur TT96E und TT98E) herausziehen zu können, ist es notwendig, die hinteren Paneele abzumontieren (Abb.38 Teil T-S)
- Das Kabel von der Elektronikarte trennen und das Thermolement herausziehen
- Das Thermolement ersetzen, dabei darauf achten, dass die Steckverbindungen entsprechend der korrekten Polarität verbunden werden

HINWEIS: Sicherstellen, dass das Endstück jeden Thermolements stets auf dem geneigten Schnitt des Rohrs positioniert wird, wie auf Abb. 37 Teil W dargestellt.

- Das entsprechende Gebläse nach dem Verfahren gemäß Punkt 5.2.2. wiedereinbauen.
- Für den Wiedereinbau in umgekehrter Reihenfolge vorgehen.
- Die Elektrokomponentenplatte wie unter Punkt 5.3.3 beschrieben schließen.
- Zum Wiedereinbau des Förderbandes nach dem Verfahren gemäß Punkt 5.2.2. vorgehen.

5.6 AUSWECHSELUNG DER WIDERSTÄNDE

Nachdem die unter Punkt 5.1 beschriebenen Arbeitsschritte durchgeführt wurden, ist für die Auswechslung der Widerstände wie folgt vorzugehen:

T75E-TT98E

- Entfernen Sie für die oberen Thermolement die seitliche regulierbare rechte und linke Trennwand (Abb. 10 Teil I) mit Hilfe der Knäufe (Abb. 10 Teil L).
- Für die unteren Widerstände das Förderband gemäß dem unter Punkt 5.2.1. beschriebenen Verfahren entfernen

T75E

Die oberen oder unteren Deckel (Abb. 18 Teil A-B-W-Z) entfernen, indem die Befestigungsschrauben gelöst werden, um auf die entsprechenden Widerstände zuzugreifen.

- An beiden Seiten die Stromkabel der Widerstände trennen.
- An beiden Seiten die Isolierung entfernen, wobei sie möglichst nicht beschädigt werden soll.
- Von der linken Seite mit einem Steckschlüssel die Mutter (Abb. 19 Teil F) des Widerstandes entfernen, der ausgetauscht werden soll.
- Von der rechten Seite mit einem Schraubenzieher die Schrauben (Abb. 20 Teil G) entfernen und von dieser Seite her die Widerstandshalterungsplatte herausziehen.
- Beim Wiedereinbau der neuen Widerstände in umgekehrter Reihenfolge vorgehen und die gegebenenfalls beschädigte Isolierung wiederherstellen, ohne dass sie bis zu den elektrischen Kontakten reicht

TT98E

Linke untere und obere Widerstände TT98E

- Die Schalter-Tafel wie unter Punkt 5.3.1 beschrieben öffnen
- Das Schutzgehäuse der elektrischen Komponenten (Abb.36 Teil N) entfernen
- Die oberen und unteren Klappen entfernen (Abb.36 Teil H-I-L-M)
- Trennen Sie die Stromkabel.
- Die Schutzgehäuse der Isolierung der Widerstände (Abb.37 Teil Q-R) entfernen
- Die Isolierung mit großer Sorgfalt verschieben, ohne sie zu beschädigen.
- Die Befestigungsschrauben der Platte der Widerstände entfernen.
- Den beschädigten Widerstand ersetzen.
- Für den Wiedereinbau in umgekehrter Reihenfolge vorgehen.
- Die Elektrokomponentenplatte wie unter Punkt 5.3.3 beschrieben schließen.

Rechte untere und obere Widerstände TT98E

- Das seitliche Paneel öffnen, indem die 2 Befestigungsschrauben (Abb.16 Teil L) gelöst werden.
- Die Abdeckung an der Förderband-Verbindungskupplung (Abb. 16 Teil U) herausziehen, indem die Sicherungsschraube (Abb. 16 Teil X) gelöst wird.
- Das Förderband auf der Motorseite einige Zentimeter anheben und die Bandverbindungsstelle herausziehen (Abb.16 Teil Z).
- Das untere Schutzgehäuse von der Bandverbindungskupplung entfernen (Abb.36 Teil F)
- Das Schutzgehäuse des Förderbandmotors abnehmen (Abb.36 Teil E)
- Die oberen oder unteren Klappen entfernen (Abb.36 Teil A-B-C-D)
- Trennen Sie die Stromkabel.
- Die Schutzgehäuse der Isolierung der Widerstände (Abb.37 Teil O-P) entfernen
- Die Isolierung mit großer Sorgfalt verschieben, ohne sie zu beschädigen.
- Die Befestigungsschrauben der Platte der Widerstände entfernen.
- Den beschädigten Widerstand ersetzen.
- Für den Wiedereinbau in umgekehrter Reihenfolge vorgehen.
- Das seitliche Paneel wieder schließen und die 2 Befestigungsschrauben (Abb.16 Teil L) anziehen

HINWEIS: Sicherstellen, dass im Ofen TT98E das Endstück der ersetzten Widerstände in den vorgesehenen Sitz passt. Die entsprechende Position in der Backkammer vergleichen, indem die Komponenten nach dem Verfahren gemäß Punkt 5.2.1 genannten Prozedur ausgebaut werden. Für den Wiedereinbau das Verfahren gemäß Punkt 5.2.2. befolgen.

T64E TT96E

- Entfernen Sie das hintere Paneel (Abb. 38 Teil T)
- Entfernen Sie nur beim TT96E das Innengehäuse (Abb. 38 Teil S), trennen Sie den Lüfter elektrisch und entfernen Sie die Halterung mit dem Lüfter, indem Sie die 3 Befestigungsschrauben (Abb. 38 Teil K-Z) lösen.
- Den Motor und die Faston-Verbinder des Wärmesensors trennen
- Die Klemmen der Widerstände mit einem zweiten Schlüssel an der Kontermutter als Verdrehsicherung abklemmen, um die Forcierung der Klemme zu vermeiden

HINWEIS: Eventuelle Forcierungen der Widerstände beim Anschließen/Trennen der Stromkabel beschädigen die komplette Widerstandsgruppe auf irreparable Weise.

- Die Wollaufnahmeinsätze entfernen
- Das hintere Paneel der Backkammer durch Lösen der Schrauben entfernen.
- Begeben Sie sich an eine Werkbank.
- Den beschädigten Widerstand ersetzen.
- Für den Wiedereinbau in umgekehrter Reihenfolge vorgehen.

5.7 AUSWECHSELUNG DES TFT-DISPLAYS

Nachdem die unter Punkt 5.1 beschriebenen Arbeitsschritte durchgeführt wurden, ist für die Auswechslung des TFT-Displays wie folgt vorzugehen:

- Die Halterung (Abb. 35, Teil A) ausbauen.
- Den Farbbildschirm (Abb. 35, Teil B) montieren
- Die Befestigungsschrauben der Bedientafel lösen (Abb. 21, Bauteil H);
- Steckverbindung des Displays trennen.
- Bedientafel austauschen.
- Die 3 Muttern (Abb. 21, Teil I) entfernen und das Display austauschen.
- Beim Wiedereinbau in umgekehrter Reihenfolge vorgehen und darauf achten, dass die Komponente korrekt angeschlossen wird

HINWEIS: Das Verfahren "Werkseinstellung" der Steuerzentrale ausführen, wie in Punkt 5.18 angegeben

5.8 AUSWECHSELUNG DER BEDIENTAFEL-TASTATUR

Die Tasten der Bedientafel sind in die Karte des Displays integriert. Für die Auswechslung der Widerstände die unter Punkt 5.6 beschriebenen Arbeitsschritte durchführen:

5.9 AUSBAU UND EINBAU DES FÖRDERBANDES

Nach Durchführung der unter Punkt 5.1 genannten Vorgänge für Ausbau und Einbau des Förderbandes folgendermaßen vorgehen

- Das Förderband nach dem Verfahren gemäß Punkt 5.2.1 aus der Backkammer ziehen. Das Band auf eine Arbeitsplatte mit einer Langbeckzange legen

5.9.1 AUSBAU DES BANDES

- Nach Durchführung der unter Punkt 5.1 genannten Vorgänge für Ausbau des Förderbandes folgendermaßen vorgehen.

- Das Förderband so lange laufen lassen, bis die Verbindungsstelle oben zentral positioniert ist.

- Das Band von der Seite gegenüber der Motorwellenseite her zusammendrücken (Abb. 22)

- Nur für **T64E T75E**: Mit der Zange die Verbindungsröhrchen seitlich entlang der Glieder gleiten lassen (Abb. 23)

- Die Verbindungsglieder mithilfe der Zange aushängen.

- Den Druck vom Bandende nehmen

- Ziehen Sie das Band ab.

5.9.2 EINBAU DES BANDES

- Nach Durchführung der unter Punkt 5.1 genannten Vorgänge für den Einbau des Förderbandes folgendermaßen vorgehen:

- Das Förderband von der gewünschten Seite her einführen und darauf achten, dass die Oberseite glatt bleibt und die seitlichen hakenförmigen Enden nicht in Einhängrichtung positioniert werden (Abb. 27).

- Die Bandenden in der zentralen Oberseite nähern und sorgfältig sicherstellen, dass die Zahnräder am Ende mit der Motorwelle und die Umlenkräder am gegenüberliegenden Ende korrekt am Förderband greifen.

- Das Band von der Seite gegenüber der Motorwellenseite her zusammendrücken (Abb. 22)

HINWEIS: Die Bandrollen dürfen sich niemals in Übereinstimmung mit den Verbindungsstellen befinden.

T64E T75E: Eines der seitlichen Verbindungsglieder nehmen und darauf achten, wie die Bandenden montiert sind (Abb. 24a). Anschließend zuerst die Außenseite und dann die Innenseite einhängen. Gegebenenfalls die Langbeckzange zu Hilfe nehmen

- Arbeitsschritt beim Verbindungsglied auf der gegenüberliegenden Seite wiederholen.

- Die Zwischenteile einhängen (Abb. 25) und eventuell verformte Verbindungsglieder mit der Zange geradebiegen.

- Die Röhrchen in die Glieder einführen, in der Mitte der Verbindungsstelle positionieren und an den beiden Enden zusammendrücken (Abb. 26). Sicherstellen, dass sie kein Spiel haben

TT96E TT98E: eines der seitlichen Verbindungsglieder nehmen und darauf achten, wie die Bandenden montiert sind (Abb. 24b). Anschließend zuerst die Außenseite und dann die Innenseite einhängen. Gegebenenfalls die Langbeckzange zu Hilfe nehmen.

- Arbeitsschritt beim Verbindungsglied auf der gegenüberliegenden Seite wiederholen.

- Die Zwischenteile einhängen und eventuell verformte Verbindungsglieder mit der Zange geradebiegen.

- Sicherstellen, dass das Band plan ist; eventuell verformte Bandteile ausrichten.

- Den Druck vom Bandende nehmen

- Manuell prüfen, ob das Band einwandfrei läuft.

- Das Band wieder in seinem Sitz im Inneren der Backkammer positionieren sowie alle anderen Komponenten, hierbei wie unter Punkte 5.2.2 beschrieben vorgehen

ACHTUNG! Sicherstellen, dass die Laufrichtung des Förderbandes mit der in Abb. 27 gezeigten Richtung übereinstimmt. Die seitlichen hakenförmigen Enden dürfen niemals in Einhängrichtung laufen, da so nicht nur das Band beschädigt wird, sondern auch eine sehr gefährliche Situation entsteht, da sich darin leicht Kleidungssäume, Gliedmaßen, Ringe, Ketten usw. verfangen können.

ACHTUNG! Um Quietschgeräusche zu vermeiden, das Band leicht mit einem für Lebensmittel zugelassenen Ölspray schmieren. Dazu das Öl bei ausgeschaltetem und abgekühltem Gerät außerhalb der Backkammer sparsam auf beide Bandseiten aufsprühen, insbesondere auf die Rollen an den beiden Bandenden. Bei diesem Vorgang gewissenhaft die auf der Flasche angegebenen Gefahrenspezifikationen wie Entzündungsgefahr, Explosionsgefahr usw. beachten.

5.9.3 LAUFUMKEHR DES FÖRDERBANDES

- Nach Durchführung der unter Punkt 5.1 genannten Vorgänge ist für die Umkehrung der Drehrichtung des Förderbandes folgendermaßen vorzugehen

- Das Förderband wie unter Punkt 5.2.1 beschrieben aus der Backkammer herausziehen, das Band wie unter Punkt 5.9.1 beschrieben ausbauen, das Band in die gewünschte Richtung drehen und wie unter Punkt 5.9.2. beschrieben einbauen.

T75E: Die Elektrokomponentenplatte wie unter Punkt 5.3.1 beschrieben öffnen

- Die beiden Stromkabel am Getriebemotor umkehren, sodass die Drehrichtung des Getriebemotors umgekehrt wird.

- Die Elektrokomponentenplatte wie unter Punkt 5.3.3 beschrieben schließen.

- **Die Etikette mit dem PFEIL der Laufrichtung ablösen (Abb. 4) und in umgekehrter Richtung wieder aufkleben**

TT96E: siehe 3.2.11

Die Etikette mit dem PFEIL der Laufrichtung ablösen (Abb. 4d) und in umgekehrter Richtung wieder aufkleben

TT98E: Das seitliche Paneel öffnen, indem die 2 Befestigungsschrauben (Abb.16 Teil L) gelöst werden.

- Die beiden Stromkabel am Getriebemotor umkehren, sodass die Drehrichtung des Getriebemotors umgekehrt wird.

- **Die Etikette mit dem PFEIL der Laufrichtung ablösen (Abb.16 Teil M) und an dessen Stelle die neue, mit dem Handbuch gelieferte Etikette anbringen.**

- **Beim Wiedereinbau der Gebläse ist die Kugelstrahlung der Komponenten, wie auf dem Etikett beschrieben (Abb. 16 Teil M), zu beachten** und das

Verfahren nach Punkt 5.2.1 und 5.2.2 zu befolgen.

- Das seitliche Paneel wieder schließen und die 2 Befestigungsschrauben (Abb.16 Teil L) anziehen

T64E: Auf der Bedientafel folgende Tasten einige Sekunden lang drücken:

- Taste "Pfeil Auf", um die Laufrichtung im UHRZEIGERSINN einzugeben

- Taste "Pfeil Ab", um die Laufrichtung im GEGENHRZEIGERSINN einzugeben

Die Etikette mit dem PFEIL der Laufrichtung ablösen (Abb. 4c) und in umgekehrter Richtung wieder aufkleben.

ACHTUNG! Sicherstellen, dass die Laufrichtung des Förderbandes mit der in Abb. 27 gezeigten Richtung übereinstimmt. Die seitlichen hakenförmigen Enden dürfen niemals in Einhängrichtung laufen, da so nicht nur das Band beschädigt wird, sondern auch eine sehr gefährliche Situation entsteht, da sich darin leicht Kleidungssäume, Gliedmaßen, Ringe, Ketten usw. verfangen können.

5.10 AUSWECHSELUNG DES SICHERHEITSGLASES (falls vorgesehen)

Nachdem die unter Punkt 5.1 beschriebenen Arbeitsschritte durchgeführt wurden, ist für die Auswechslung des Sicherheitsglases wie folgt vorzugehen:

- Die Vordertür (Abb. 15 Teil Q) öffnen und die vier Befestigungsschrauben des Innenpaneels lösen.

- Das Innenpaneel abnehmen und das Sicherheitsglas austauschen.

- Für den Wiedereinbau in umgekehrter Reihenfolge vorgehen.

5.11 AUSTAUSCH DES MOTORS ODER DES BACKVENTILATORS

Nachdem die unter Punkt 5.1 beschriebenen Arbeitsschritte durchgeführt wurden, ist für die Auswechslung des Flügelrads wie folgt vorzugehen:

T64E T75E TT96E

- Entfernen Sie das hintere Paneel (Abb. 38 Teil T)

- Entfernen Sie nur beim TT96E das Innengehäuse (Abb. 38 Teil S), trennen Sie den Ventilator elektrisch und entfernen Sie die Halterung mit dem Ventilator, indem Sie die 3 Befestigungsschrauben (Abb. 38 Teil K-Z) lösen.

- Den Motor und die Faston-Verbinder des Wärmesensors trennen

- **Solo per T64E und TT96E: Die Klemmen der Widerstände mit einem zweiten Schlüssel an der Kontermutter als Verdrehsicherung abklemmen, um die Forcierung der Klemme zu vermeiden**

HINWEIS: Eventuelle Forcierungen der Widerstände beim Anschließen/Trennen der Stromkabel beschädigen die komplette Widerstandsgruppe auf irreparable Weise!

- Die beiden Wollaufnahme-Einsätze durch Lösen der Befestigungsschrauben entfernen

- Die Isolierung verschieben und das hintere Paneel der Backkammer abnehmen, indem die Befestigungsschrauben gelöst werden.

HINWEIS: NUR FÜR TT96E: VOR DEM ENTFERNEN DER VENTILATOREN DEREN EXAKTE POSITION MARKIEREN, DAMIT SIE WIEDER PRÄZISE AN DIE AUSGANGSSTELLE MONTIERT WERDEN KÖNNEN.

- Begeben Sie sich zu einer Werkbank, richten Sie das Verschraubungsblech gerade (nur bei T75E) und entfernen Sie die linke Schraube in der Mitte des Backventilators

- Das Flügelrad mit Hilfe einer Ausziehvorrichtung herausziehen

HINWEIS: Zum Lockern der linken Schraube muss diese im Uhrzeigersinn gedreht werden. Das Flügelrad kann ohne Ausziehvorrichtung nicht aus seinem Sitz entfernt werden.

- Soll nur das Flügelrad ausgetauscht werden, ist beim Wiedereinbau in umgekehrter Reihenfolge vorgehen.

- Zum Ausbau des Motors die vier Muttern am Motorfuß lösen und den Motor herausziehen.

- Beim Wiedereinbau in umgekehrter Reihenfolge vorgehen und insbesondere darauf achten, dass die Dichtung in Kontakt mit der Motorwelle korrekt montiert ist, und dass die Drehung des Motors nicht forciert wird. Darüber hinaus ist sicherzustellen, dass die kegelförmigen Teile der Motorwelle vollkommen sauber und glatt sind.

HINWEIS: Vor der Inbetriebnahme ist sicherzustellen, dass der Motor frei dreht, sonst könnte er beschädigt werden.

- Den eventuell beschädigten Teil der Isolierung ersetzen und mit für hohe Temperaturen geeignetem Klebeband aus Aluminium isolieren.

- Für den Wiedereinbau in umgekehrter Reihenfolge vorgehen.

HINWEIS: Vergewissern Sie sich, dass die Drehrichtung der Flügelräder der auf der anliegenden Platte angegebenen Richtung entspricht.

TT98E: Entfernen Sie das hintere Paneel (Abb. 38 Teil T) und das Innengehäuse (Abb. 38 Teil S).

- Trennen Sie die elektrischen Anschlüsse.

- Den Ventilator vom Stromnetz trennen und die Halterung mit dem Ventilator mittels LöSENS der 3 Schrauben (Abb. 38 Teil K-Z) abnehmen.

- Das hintere Paneel der Backkammer durch LöSENS der Schrauben entfernen.

- Begeben Sie sich an eine Werkbank.

HINWEIS: VOR DEM ENTFERNEN DER VENTILATOREN DEREN EXAKTE POSITION MARKIEREN, DAMIT SIE WIEDER PRÄZISE AN DIE AUSGANGSSTELLE MONTIERT WERDEN KÖNNEN.

- LöSENS Sie die Befestigungsschraube auf der Nabe (Abb. 39 Teil A).

- Das Flügelrad auswechseln. Dabei sorgfältig darauf achten, dass dieser in POSITION UND RICHTUNG DES VORGEHENDEN VENTILATORS montiert wird und dass der Abstand zwischen Flügelrad-Nabe und Motorhalterungs-Bodenscheibe der Darstellung in Abb. 39 entspricht.

- Nachdem die Arbeitsschritte zum Ausbau des Flügelrads durchgeführt wurden, ist für die AuswechSELUNG des Motors wie folgt vorzugehen:

- Die beiden Befestigungsschrauben des Motors (Abb. 39 Teil B) entfernen.

- Das hintere Halteband des Motors lösen (Abb. 39 Teil C).

- Den Motor austauschen.

- **Die beiden Motorbefestigungsschrauben (Abb. 39 Teil B) auf Anschlag festdrehen und daraufhin die Muttern (Abb. 39 Teil G) anziehen. Dabei die gespaltenen Unterlegscheiben (Abb. 39 Teil H) darunter bis auf das Minimum zusammendrücken, damit eine starke Verformung des Motorhalterungssockels vermieden wird**

- Für den Wiedereinbau in umgekehrter Reihenfolge vorgehen.

HINWEIS: Stellen Sie sicher, dass die Drehrichtung der Ventilatoren der auf dem hinteren Paneel der Backkammer (Abb. 39 Teil D und E) angegebenen Richtung entspricht

HINWEIS: Im Falle des Ersetzens des Motors mit Wärmesensor (T64E: Tafel C Teil 30 – TT96E: Tafel D Teil 46 - TT98E: Tafel B Teil 51) ist zu beachten, diesen wieder zu montieren und die Stromverbindung wiederherzustellen

5.12 AUSWECHSELUNG DES VENTILATORS (falls vorgesehen)

Nachdem die unter Punkt 5.1 beschriebenen Arbeitsschritte durchgeführt wurden, ist für die AuswechSELUNG des Kühlventilators wie folgt vorzugehen:

TT96E TT98E

Der Ventilator befindet sich im hinteren Bereich.

- Entfernen Sie das hintere Paneel (Abb. 38 Teil T) und das Innengehäuse (Abb. 38 Teil S).

- Trennen Sie die elektrischen Anschlüsse.

- Den Flügelradhalterbügel durch LöSENS der 3 Befestigungsschrauben (Abb. 38 Teils K-Z) entfernen.

- Den Ventilator austauschen

- Für den Wiedereinbau in umgekehrter Reihenfolge vorgehen.

HINWEIS: Sicherstellen, dass die Drehrichtung der auf der Tafel (Abb. 38 Teil U) angegebenen entspricht.

T64E

Bei Modell T64E befindet sich der Ventilator innerhalb des Komponententhaltertafel und ist so positioniert, dass die Luft durch den Motorraum gedrückt wird.

-Das hintere Paneel durch LöSENS der Befestigungsschrauben entfernen.

- Um in den Raum der Elektrokomponenten zu gelangen, die 2 seitlichen Befestigungsschrauben lösen und das seitliche Paneel drehen.

- Die Faston-Verbinder des Ventilators trennen.

- Die 2 hinteren Befestigungsschrauben des Ventilators lösen und entfernen.

- Die 2 vorderen Schrauben lösen und den Ventilator zum in Richtung des hinteren Öffnungsbereiches verschieben.

- Den Ventilator austauschen

- Für den Wiedereinbau in umgekehrter Reihenfolge vorgehen.

HINWEIS: Sicherstellen, dass der Ventilator so positioniert ist, dass die Luft zum Motorraum gedrückt wird

5.13 EINSTELLUNG DER TEMPERATUREN IN GRAD CELSIUS ODER GRAD FAHRENHEIT

Siehe Abschnitt 3.2.16.

5.14 REGELUNG DES BILDSCHIRMKONTRASTES

Funktion nicht vorgesehen.

5.15 AUSTAUSCH DES FÖRDERBAND-MITNEHMERSTIFTES

Die Mitnahme der Bandwelle erfolgt über einen Sicherheitsstift, der so kalibriert ist, dass er im Falle einer anomalen Zugkraft bricht (in der Getriebemotor-Tafel ist ein Ersatz-Mitnehmerstift vorgesehen). Es wird empfohlen stets einige Mitnehmerstifte vorzuhalten.

Nachdem die unter Punkt 5.1 beschriebenen Arbeitsschritte durchgeführt wurden, ist für die AuswechSELUNG des Stifts wie folgt vorzugehen:

- Die Abdeckung an der Förderband-Verbindungsstelle (Abb. 16 Teil U) herausziehen, indem die Sicherungsschraube (Abb. 16 Teil X) gelöst wird.

- Die Öffnungen der Verbindungskupplungen und der Bandwelle ausrichten und den gebrochenen Stift herausziehen.

- Den neuen Stift (Abb. 16 Teil S) einsetzen.

- Für den Wiedereinbau in umgekehrter Reihenfolge vorgehen.

ACHTUNG! Ausschließlich Original-Austauschstifte verwenden. Dieser sind aus einem speziellen Werkstoff gefertigt, der den Bruch bei anomalen Belastungen garantiert

Bei Verwendung anderer Werkstoffe besteht ein hohes Risiko, von den Drahtmaschinen mitgezogen zu werden

5.16 ASUWECHSELUNG DER DRUCKWÄCHTER (nur TT96E und TT98E)

Der Ofen ist mit zwei unabhängigen Druckwächtern ausgestattet, einem für die rechte Seite (Abb. 36 Teil Q) und einem für die linke Seite des Ofens (Abb. 36 Teil P). Sollte auf der jeweiligen Seite die Lüftung ausfallen, schaltet der Druckwächter die Widerstände ab (wenn eine Störung in der OBERHITZE festgestellt wird, wird empfohlen, die Suche auf die linke Seite des Ofens zu konzentrieren, wenn eine Störung in der UNTERHITZE festgestellt wird, auf der rechten Seite suchen)

Nachdem die unter Punkt 5.1 beschriebenen Arbeitsschritte durchgeführt wurden, ist für die AuswechSELUNG wie folgt vorzugehen:

- Die Elektrokomponentenplatte von der betroffenen Seite aus wie unter Punkt 5.3.1 beschrieben öffnen

- Die elektrischen Kabel und die Luftleitung trennen

- Wechseln Sie den Druckwächter aus.

- Beim Wiedereinbau in umgekehrter Reihenfolge vorgehen und darauf achten, dass die Komponente korrekt angeschlossen wird

5.17 RESET-VERFAHREN

Falls Funktionsstörungen der Elektronik festgestellt werden, oder wenn eine der Elektronikarten ausgewechselt werden soll, empfiehlt es sich, eine allgemeines "Reset" durchzuführen

T75E-TT96E-TT98E

Der RESET ist nützlich für die Rückstellung einiger Parameter auf die anfänglichen Standardwerte. Das Reset unterscheidet sich von der im Folgenden beschriebenen "WERKSEINSTELLUNG" durch die Tatsache, dass die Parameter der aktuellen Konfiguration erhalten bleiben, das heißt, die Parameter der Sprache, der Uhrzeit, des Datums, des eingestellten Modells und der Version des Förderbands bleiben unverändert. Zudem werden die aktuellen Gasparameter und die abgespeicherten Backprogramme nicht geändert

Drücken Sie zur Durchführung des RESETs die Taste MENÜ, wählen Sie SERVICE und drücken Sie "OK". Wählen Sie dann RESET und bestätigen Sie, um das Verfahren zu starten. Auf dem Display erscheint die Aufforderung zur Bestätigung, die mit "OK" zur Annahme oder mit "RETURN" zum Abbrechen des Vorgangs beantwortet werden muss.

HINWEIS: Um die aktuelle Konfiguration des Geräts anzuzeigen, rufen Sie die Registerkarte INFO im Menü SERVICE auf.

T64E

Bei ausgeschaltetem Gerät mit Hauptschalter (Abb. 29b Teil E) in Position "0", gleichzeitig auf die Tasten "Pfeil rechts" + "Pfeil links" (Abb. 29b Teil 14 und 15) drücken und gedrückt halten, dabei den Hauptschalter (Abb. 29b Teil E) einschalten,

indem er auf Position "1" gebracht wird. Es wird ein allgemeiner Reset generiert, der die Parameter auf die Standardwerte zurücksetzt. Sämtliche Einstellungen werden wieder auf die werkseitig eingestellten Werte gesetzt.

5.18 RÜCKSETZUNG AUF "WERKSEINSTELLUNGEN" (nur für T75E-TT96E-TT98E)

Führen Sie den in 5.18 beschriebenen RESET aus, falls Funktionsstörungen der Elektronik festgestellt werden. **Nehmen Sie die Rücksetzung auf die WERKSEINSTELLUNGEN nur vor, falls die Probleme nicht gelöst werden oder falls das LCD-DISPLAY ausgewechselt wird**

Durch die Rücksetzung wird das Steuergerät auf den ursprünglichen Zustand zurückgestellt, alle Inhalte werden gelöscht, einschließlich der Konfiguration des Ofens (Gasparameter, Modell usw.). Die Rücksetzung auf Werkseinstellungen startet eine geführte Konfigurierungsroutine, die es gestattet, die korrekte Konfiguration des Geräts wiederherzustellen

Bei dem geführten Verfahren sind folgende Daten einzugeben:

- Sprache
- Datum/Uhrzeit
- Modell (siehe Typenschild Abb. 2) Version Bandgeschwindigkeit (Standard oder schnell)
- Ordnungsnummer

ACHTUNG! Führen Sie dieses Verfahren NICHT aus, wenn auch nur ein Wert nicht genau bekannt ist! Wenden Sie sich an den technischen Kundendienst des Herstellers.

ACHTUNG! Eventuell im Speicher vorhandene Programme werden gelöscht. Führen Sie das in 3.6.7 beschriebene Verfahren "EXPORTIEREN AUF USB" aus, um die Programme zu sichern. Nach der Rücksetzung auf die WERKSEINSTELLUNGEN ist es möglich, die gespeicherten Programme mit dem in 3.6.1 beschriebenen Verfahren "IMPORTIEREN VON USB" wieder einzugeben.

Drücken Sie zur Durchführung des RESETs die Taste MENÜ, wählen Sie SERVICE und drücken Sie "OK". Wählen Sie dann RESET und bestätigen Sie, um das Verfahren zu starten. Auf dem Display erscheint die Aufforderung zur Bestätigung, die mit "OK" zur Annahme oder mit "RETURN" zum Abbrechen des Vorgangs beantwortet werden muss.

Bei Bestätigung werden die Konfigurations-Bildschirmmasken angezeigt. Benutzen Sie für die Eingabe des Passwords die Pfeil-Tasten Auf/Ab für die Wahl der gewünschten Einstellung und bestätigen Sie mit "OK". Nach Eingabe der erforderlichen Daten erfolgt die Rückkehr zur Ausgangsbildschirmmaske.

Führen Sie nun ein RESET wie in 5.18 beschriebenen aus.

HINWEIS: Um die aktuelle Konfiguration des Geräts anzuzeigen, rufen Sie die Registerkarte INFO.

5.19 ABRÜSTUNG

Bei der Demontage des Gerätes oder der Ersatzteile müssen die verschiedenen Komponenten nach Materialtyp getrennt und in Übereinstimmung mit den gültigen Gesetzen und Normen entsorgt werden.



Das vorhandene Symbol einer durchgestrichenen, verfahrenbaren Mülltonne weist darauf hin, dass Elektroteile innerhalb der Europäischen Union als Sondermüll entsorgt werden müssen. Diese Norm gilt nicht nur für dieses Gerät, sondern für alle mit diesem Symbol bezeichneten Zubehörteile. Diese Produkte sind nicht in den städtischen Restmüll zu entsorgen.

5.20.1 BEHEBUNG VON PROBLEMEN T64E

ANOMALIE	URSACHEN	BEHEBUNG
Bei Betätigen des Netzschalters leuchtet das Bedienfeld nicht auf	Keine Netzspannung. Netz Kabel oder Netzstecker defekt. Sicherung durchgebrannt. Elektronikkarte defekt	Kontrollieren, dass an der Netzsteckdose, an die das Gerät angeschlossen ist, Spannung anliegt. Netz Kabel und Netzstecker reparieren. Die Sicherung austauschen. Die Elektronikkarte austauschen
Bei Betätigung des Netzschalter leuchtet das Bedienfeld auf und die erfasste Temperatur ist 573	Das Signal des Thermoelements kommt nicht an der Elektronikkarte an. Thermoelement defekt.	Sicherstellen, dass die Verbindung intakt ist und dass das kompensierte Kabel unversehrt und an das Thermoelement angeschlossen ist. Das Thermoelement ersetzen.
Anzeige Alarm ALL1 : - das Gebläse Garung steht - Überschreitung der max. Sicherheitstemperatur - Überhitzung Motorraum	Überlastung Motor Gebläse Garung Anomalie der elektronischen Steuerung Sicherheitsthermostat defekt Ineffizienz des Kühlgebläses Eingriff des im Kühlgebläse integrierten Schutzschalters	Sicherstellen, dass sich Motorwelle frei dreht und gegebenenfalls die Ursache der Störung beheben Die Anomalie beheben und nach dem Abkühlen die Taste des Sicherheitsthermostats zurückstellen Den Sicherheitsthermostat austauschen Überprüfen, ob das Gebläse ordnungsgemäß arbeitet und, ob die Belüftung effizient ist; die Gitter für die Ansaugung der Kühlluft müssen sauber sein und es darf keine heiße Luft angesaugt werden Warten, bis sich der Schutzschalter automatisch zurückstellt, und die Ursache des Eingreifens überprüfen.
Alarm Thermoelemente(ALL2).	Das Signal des Thermoelements kommt nicht an der Leistungskarte an. Thermoelement defekt.	Sicherstellen, dass der Anschluss effizient und das Kabel kompensiert und unbeschädigt sind. Das Thermoelement austauschen.
Anzeige Überhitzung Schalttafel (ALL3).	Hinteres Kühlgebläse ineffizient.	Überprüfen, ob das Gebläse ordnungsgemäß arbeitet und Luft in die Schalttafel ansaugt, und, ob die Belüftung effizient ist; die Gitter für die Ansaugung der Kühlluft müssen sauber sein und es darf keine heiße Luft angesaugt werden
Kein Start des Motors Gebläse Backen.	Kondensator defekt.	Den Kondensator austauschen.
Anomalien elektronische Steuerung	Elektronikkarte defekt. Tastatur defekt.	Die Elektronikkarte austauschen. Die Tastatur austauschen.

5.20.2 BEHEBUNG VON PROBLEMEN T75E

ANOMALIE	URSACHEN	BEHEBUNG
Bei Betätigung des Netzschalters schaltet sich das LCD-Display nicht ein.	Keine Netzspannung. Netzkabel oder Netzstecker defekt. Sicherung durchgebrannt. Karte LCD-Display defekt.	Kontrollieren, dass an der Netzsteckdose, an die das Gerät angeschlossen ist, Spannung anliegt. Netzkabel und Netzstecker reparieren. Die Sicherung auswechseln. Das LCD-Display auswechseln.
Bei Betätigung des Netzschalters schaltet sich das LCD-Display ein und die erfasste Temperatur beträgt 699.	Das Signal des Thermoelements kommt nicht an der Elektronikkarte an. Thermoelement defekt.	Sicherstellen, dass die Verbindung intakt ist und dass das kompensierte Kabel unversehrt und an das Thermoelement angeschlossen ist. Das Thermoelement ersetzen.
Nach der Installation startet der Ofen nicht mit dem Sollwert und er kann die Temperatur nicht halten.	Funktion Economy eingeschaltet.	Die Economy abschalten.
Alarm Überschreitung max. Sicherheitstemperatur	Anomalie der elektronischen Kontrolle. Sicherheitsthermostat defekt.	Die Anomalie beheben und nach der Abkühlung die Taste des Sicherheitsthermostats zurückstellen. Das Sicherheitsthermostat auswechseln.
Alarm Gebläse steht.	Überlastung des Motors des Gebläses Backen. Ineffizienz der Kühlung des Motors des Gebläses Backen.	Sicherstellen, dass sich die Motorwelle ungehindert dreht, und gegebenenfalls die Ursache der anomalen Belastung entfernen. Sicherstellen, dass die hintere Luftansaugung frei ist, und, dass das Gebläse des Motors effizient ist.
Kein Start des Motors Gebläse Backen.	Kondensator defekt.	Den Kondensator auswechseln.
Alarm Band steht.	Kontrollsensoren der Rotationsgeschwindigkeit des Bands ineffizient. Getriebemotor defekt	Den Sensor reparieren oder auswechseln. Den Getriebemotor auswechseln.
Anomalien elektronische Steuerung	Falsche Datenübertragung. Elektronikkarte defekt. Tastatur defekt.	Den allgemeinen Reset ausführen und dann die Softwareparameter für die Gaszufuhr zurückstellen. Die Elektronikkarte auswechseln. Die Tastatur auswechseln.
Anzeige Überhitzung Schalttafel	Ineffizienz des oberen Kühlgebläses Ineffizienz des Kühlgebläses der Schalttafel (falls vorgesehen)	Überprüfen, ob die Kühlung des hinteren Kühlgebläses effizient ist und die Schalttafel erreicht Überprüfung der Effizienz des Kühlgebläses der Schalttafel (falls vorgesehen)

5.20.3 BEHEBUNG VON PROBLEMEN TT96E-TT98E

STÖRUNGEN	URSACHEN	BEHEBUNG
Bei Betätigung der Einschalttaste leuchtet das LCD-Display nicht auf.	<p>Pilz-Notaustaste gedrückt. Keine Netzspannung</p> <p>Netzkabel oder -stecker defekt.</p> <p>Sicherungen durchgebrannt (F1, F2)</p> <p>Karte mit LCD-Display defekt.</p> <p>Hauptkontaktgeber defekt.</p>	<p>Die Pilz-Notaustaste zurückstellen.</p> <p>Kontrollieren, ob an der Netzsteckdose, an die das Gerät angeschlossen ist, Spannung anliegt.</p> <p>Netzkabel und -stecker austauschen.</p> <p>Die Sicherungen kontrollieren und die defekten austauschen.</p> <p>Die LCD-Karte austauschen.</p> <p>Die Unversehrtheit des Hauptkontaktgebers kontrollieren.</p>
Bei Betätigung der Einschalttaste leuchtet das LCD-Display auf und schaltet sich dann aus.	<p>Falsche Verbindung Relais Karte Slave.</p> <p>Relais TIMER Karte Slave verklebt.</p>	<p>Kontrollieren, ob die Anschlussklemmen der Relais der Karte Slave auf der Gegenseite des Getriebemotors gut und in der richtigen Position eingesetzt sind.</p> <p>Die Unversehrtheit des Relais Karte Slave auf der Gegenseite des Getriebemotors kontrollieren. Gegebenenfalls die Elektronikkarte austauschen.</p>
Bei Betätigung der Einschalttaste startet das hintere Kühlgebläse nicht.	Kondensator defekt.	Den Kondensator austauschen.
Beim START des Ofens scheint das LCD-Steuergerät korrekt zu funktionieren, aber die Motoren der Gebläse starten nicht.	Relais GEBLÄSE Karte Slave defekt.	Die Unversehrtheit des Relais Karte Slave auf der Gegenseite des Getriebemotors kontrollieren. Gegebenenfalls die Elektronikkarte austauschen.
Nach der Installation erreicht der Ofen den Sollwert nicht oder er kann die Temperatur nicht aufrecht erhalten.	Funktion ECO STANDBY eingeschaltet.	Die Funktion ECO STANDBY abschalten.
Alarm Überschreitung max. Sicherheitstemperatur.	<p>Anomalie der elektronischen Steuerung.</p> <p>Sicherheitsthermostat defekt.</p>	<p>Die Anomalie allgemein beheben (zuerst die Unversehrtheit des Relais BRENNER überprüfen). Nach der Abkühlung die Taste des Sicherheitsthermostats zurückstellen und erneut versuchen. Gegebenenfalls die Elektronikkarte austauschen.</p> <p>Den Sicherheitsthermostat austauschen.</p>
Alarm Überhitzung Motorraum.	<p>Hinteres Kühlgebläse ineffizient.</p> <p>Eingriff integriertes Thermoelement des Kühlgebläses.</p>	<p>Sicherstellen, dass das hinter Kühlgebläse ordnungsgemäß arbeitet, und, dass die Belüftung effizient ist.</p> <p>Warten, bis das Thermoelement sich automatisch zurückstellt, und die Ursache des Eingreifens überprüfen.</p>

Alarm Motoren Gebläse Garung.	Überlastung des Motors Gebläse Garung Kondensator mit falschem uF-Wert installiert.	Sicherstellen, dass sich die Motorwelle ungehindert dreht und gegebenenfalls die Ursache der anomalen Belastung entfernen. Den korrekten Wert des installierten Kondensators kontrollieren und gegebenenfalls austauschen.
Ein Motor des Gebläses Garen startet nicht.	Kondensator defekt.	Den Kondensator austauschen.
Alarm stillstehendes Förderband	TT98E - Kontrollsensor Rotationsgeschwindigkeit des Bands ineffizient TT96E – Antriebskarte Brushless-Motor defekt Getriebemotor defect	TT98E - Den Sensor einstellen oder austauschen. TT96E – Antriebskarte Brushless-Motor austauschen Den Getriebemotor austauschen.
Anomalie der elektronischen Steuerung.	Falsche Datenübertragung. Elektronikkarte Slave defekt.	Reset ausführen. Die Zuverlässigkeit des Anschlusses des Datenbusses (Kabel RS-485) kontrollieren und sicherstellen, dass die Abschirmung richtig angeschlossen ist. Die Elektronikkarte austauschen.
Alarm Thermoelemente.	Das Signal des Thermoelements kommt nicht an der Leistungskarte an. Thermoelement defekt.	Sicherstellen, dass der Anschluss effizient und das Kabel kompensiert und unbeschädigt sind. Das Thermoelement austauschen.
Anzeige Druckwächter.	Druckwächter verklebt.	Bei abgeschaltetem Ofen die Unversehrtheit des Druckwächters und den elektrischen und den pneumatischen Anschluss überprüfen; anschließend die beschädigten Komponenten austauschen.
Anzeige Überhitzung Schalttafel.	Hinteres Kühlgebläse ineffizient.	Sicherstellen, dass die Belüftung durch das hintere Kühlgebläse effizient ist und die Schalttafel erreicht.
Alarm Anomalie Abschaltung Ofen.	Der Ofen wurde mit der Pilz-Notastaste auf anomale Weise ausgeschaltet. Spannungsabfall des Stromnetzes. Spannungsabfall des Stromnetzes aufgrund des Kontextes der Anwendung.	Den Bediener anweisen, den Ofen nur dann mit der Pilz-Notastaste auszuschalten, wenn dies wirklich erforderlich ist. Diese Anzeige vernachlässigen, denn der Fehler beruht auf einer externen Ursache. Überprüfen, ob der Kontext der Installation des Ofens einen Spannungsabfall verursachen kann, der zur anomalen Abschaltung des Ofens führt (z. B.: Kühlzellen, Kompressoren beim Anlaufen usw.) und die Ursachen beseitigen.

30 Minuten nach dem STOPP schaltet der Ofen die Gebläse Garung und das Kühlgebläse aus, es geht jedoch nicht aus.	Relais TIMER Karte Slave defekt.	Die Unversehrtheit des Relais Karte Slave auf der Gegenseite des Getriebemotors kontrollieren. Gegebenenfalls die Elektronikarte auswechseln.
30 Minuten nach dem STOPP schaltet der Ofen die Gebläse Garung aus, das Verfahren zum Herunterfahren der Elektronik beginnt jedoch nicht.	Ein-Timer aktiviert Vorhandensein einer zusätzlichen Betriebszeit für das Kühlgebläse in den versteckten Parametern.	Wenn der Zündungstimer aktiviert ist, bleibt das Gerät auf eine nachfolgende Zündung aufmerksam In den versteckten Parametern den Parameter "Autoshutdown" kontrollieren.
Der Ofen gart zu stark.	Anomalie der Thermoelemente.	Die Position, die Reinigung und den Zustand der Thermoelemente kontrollieren.

6 ERSATZTEILKATALOG

Verzeichnis der Tafeln

Tafel A	Gruppe T75/E.
Tafel B	Gruppe TT98/E.
Tafel C	Gruppe T64/E.
Tafel D	Gruppe TT96/E.
Tafel E-F-G-H	Elektrischer Schaltplan T75/E.
Tafel I	Elektrischer Schaltplan TT98/E.
Tafel L-M	Elektrischer Schaltplan T64/E.
Tafel N	Elektrischer Schaltplan TT96/E.

ERFORDERLICHE ANGABEN BEI DER BESTELLUNG VON ERSATZTEILEN

Bei der Bestellung von Ersatzteilen sind folgende Angaben erforderlich.

- Gerätetyp
- Seriennummer
- Teilbezeichnung
- Benötigte Menge

ÍNDICE

01 CARACTERÍSTICAS TÉCNICAS	2
02 INSTALACIÓN	2
03 FUNCIONAMIENTO	3
04 MANTENIMIENTO ORDINARIO	10
05 MANTENIMIENTO EXTRAORDINARIO	11
06 CATÁLOGO DE LOS RECAMBIOS	20

Felicitaciones por la compra de este exclusivo equipo Made in Italy. Ha elegido el equipo que combina las mejores cualidades técnicas con la máxima facilidad de uso. Le deseamos que quede satisfecho con el producto.

Nota:

El presente manual se ha previsto para la lectura en seis idiomas. Instrucciones originales en Italiano y traducciones de las instrucciones originales en Inglés, Francés, Alemán, Español y Árabe.

Para mayor claridad y lectura, este manual puede ser proporcionado en varias partes separadas y puede ser enviado por correo electrónico poniéndose en contacto con el fabricante.

GARANTÍA

Normas y reglamentación

La garantía se limita a la simple sustitución franco fábrica de la pieza que puede haberse roto o ser defectuosa, debido a un comprobado defecto de material o construcción. **La garantía no cubre posibles averías causadas por el transporte realizado por terceras partes, por errónea instalación y mantenimiento, negligencia o uso descuidado, alteraciones por parte de terceros. Además, la garantía excluye: los vidrios, los equipos eléctricos, juntas, los accesorios y cualquier otro componente que se desgaste debido al uso normal de la instalación y de sus accesorios; la mano de obra necesaria para sustituir las eventuales piezas en garantía también queda excluida de ésta.**

La garantía pierde inmediatamente su validez si el comprador no cumple con los pagos; tampoco es válida para los productos que hayan sido reparados, modificados o desmontados, incluso de forma parcial, sin autorización escrita preventiva. Para obtener la intervención técnica en garantía, se tiene que efectuar una solicitud escrita al concesionario de zona o a la Dirección Comercial.

ATENCIÓN

Esta palabra indica peligro y se utiliza siempre que la seguridad del operador esté en peligro.

NOTA

Esta palabra indica precaución y sirve para llamar la atención sobre operaciones de vital importancia para el funcionamiento correcto y duradero del aparato.

ESTIMADO CLIENTE

Antes de usar este aparato hay que leer con atención el presente manual.

Para la seguridad del operador, los dispositivos del aparato tienen que mantenerse en constante eficiencia.

Este manual tiene como objetivo ilustrar el uso y el mantenimiento del aparato y es responsabilidad del operador seguirlo atentamente.

El fabricante se reserva el derecho de aportar modificaciones al producto y al manual sin que ello comporte la obligación de actualizar la producción y los manuales precedentes.

¡ATENCIÓN!

- 1 Este manual concierne a su seguridad.
- 2 Leerlo con atención antes de instalar y usar el aparato.
- 3 Guardar el presente manual con esmero para que los diferentes operadores puedan consultarlo siempre.
- 4 La instalación tiene que ser efectuada por personal cualificado según las instrucciones del Fabricante.
- 5 Este aparato sólo tiene que destinarse al uso para el cual ha sido fabricado, es decir, según los modelos, para cocer pizzas o productos alimentarios similares. Este equipo está destinado a ser utilizado para aplicaciones comerciales, por ejemplo en cocinas de restaurantes, cafeterías, hospitales y en establecimientos comerciales como panaderías, carnicerías, etc., pero no para la producción de masa continua de alimentos. Está prohibido llevar a cabo cocciones con productos que contienen alcohol. Cualquier otro uso se considera impropio.
- 6 El aparato se destina únicamente para un uso colectivo y tiene que ser usado sólo por profesionales cualificados y debidamente preparados para ello. El aparato no está destinado a ser utilizado por personas (niños incluidos) cuyas capacidades físicas, sensoriales o mentales, sean reducidas, o bien que no tengan la experiencia o los conocimientos adecuados. Hay que vigilar a los niños para asegurarse de que no jueguen con el aparato.
- 7 Para la eventual reparación dirigirse sólo a un centro de asistencia técnica autorizado por el fabricante y solicitar el uso de repuestos originales.
- 8 El incumplimiento de las condiciones anteriores puede afectar la seguridad del aparato.
- 9 Desactivar el aparato en caso de avería y/o funcionamiento incorrecto y no efectuar ningún intento de reparación o intervención directa.
- 10 Si el aparato se vende o cede a otra persona o si se tiene que cambiar de posición y dejar instalado el aparato, comprobar siempre que el manual se entregue con el aparato para que pueda ser consultado por el nuevo propietario y/o por el instalador.
- 11 Si el cable de alimentación está dañado, tiene que ser sustituido por el servicio de asistencia técnica habilitado por el fabricante, para poder prevenir cualquier riesgo.
- 12 Durante la fase de instalación, si se producen problemas en aparatos que comparten la misma alimentación, comprobar si en el punto de interfaz existe la impedancia $Z_{max} = 0,01 \Omega$ y si la capacidad de la corriente de funcionamiento tiene las dimensiones adecuadas para que las emisiones del aparato estén conformes a las normas EN 61000-3-11, EN 61000-3-12 y siguientes modificaciones.

1 CARACTERÍSTICAS TÉCNICAS

1.1 DESCRIPCIÓN DEL APARATO

El aparato está formado por una cámara de cocción atravesada por una cinta que transporta el producto, que se cuece mediante chorros de aire calentado por resistencias eléctricas. La temperatura del cielo y la de la solera se pueden regular electrónicamente. Posee un termostato de seguridad y una puerta de batiente articulada en la parte inferior.

La estructura es de chapa de acero inoxidable tanto por dentro como por fuera, y la cinta transportadora de red del producto que se ha de cocer es de acero inoxidable.

Es posible apilar hasta tres cámaras de cocción, cada una de las cuales es totalmente independiente.

El sostén de la/s unidad/es de cocción para los modelos T75E - TT96E - TT98E se apoyan sobre cuatro soportes de acero montados sobre ruedas. El sostén del modelo T64E consiste en un soporte cerrado en acero, provisto de puertas y se encuentra instalado sobre ruedas.

1.2 DIRECTIVAS APLICADAS

Este aparato es conforme a las siguientes directivas:

Directiva baja tensión 2014/35/UE (ex 2006/95/CE)

Directiva compatibilidad electromagnética 2014/30/UE (ex 2004/108/CE)

1.3 LUGARES DE TRABAJO

El operador ha de programar el aparato desde el cuadro de mandos situado en la parte frontal del aparato y ha de vigilarlo durante su funcionamiento.

La puerta (con vidrio para T75E-TT96E TT98E) se encuentra en la parte frontal del aparato.

1.4 ACCESORIOS

Los accesorios previstos son:

- Rodillos de carga y descarga (para T64E)

- Red de malla gruesa para la cocción directa de masas poco hidratadas o para asar verduras. (para TT98E).

Sólo para T75E - TT96E - TT98E:

- Cinta rápida

- Tarjeta para la conexión en línea

1.5 DATOS TÉCNICOS (Véase TABLA 1)

1.6 DIMENSIONES GENERALES Y PESOS (Véase Fig.1)

1.7 IDENTIFICACIÓN

Para cualquier comunicación con el fabricante o con los centros de asistencia hay que citar siempre el NÚMERO DE MATRÍCULA del aparato que se encuentra en la chapa fijada según se ilustra en la fig.2.

1.8 ETIQUETADO

En los puntos ilustrados (fig.4a T75E, fig.4b TT98E, fig. 4c T64E- fig. 4d TT96E), el aparato posee unos adhesivos para llamar la atención sobre la seguridad.

1.9 RUIDO

Este aparato es un medio técnico de trabajo, que normalmente en la posición del operador (fig. 6 ref. A) no supera el umbral de ruido de 74 dB (A) (configuración con una cámara de cocción).

2 INSTALACIÓN

NOTA: el fabricante declina cualquier responsabilidad en caso de que no se respeten las normas de prevención de accidentes.

2.1 ENVÍO Y TRANSPORTE

En general, el aparato se envía en cajas de cartón sujetadas con correas a una paleta de madera (fig.3) y se ha de levantar por la parte indicada con las flechas.

2.2 ELEVACIÓN Y MOVIMIENTO

NOTA: Al recibir el aparato se aconseja controlar su estado y calidad.

Elevar el aparato, utilizando sólo y únicamente los 4 estribos previstos: 2 estribos para enganchar la parte delantera (fig. 5a ref. E) y 2 estribos para la parte trasera (fig. 5a ref. F). Los estribos se montan en el horno, cada uno mediante 2 tornillos ya presentes en el aparato; **2 tornillos por cada estribo para T64E y 4 tornillos por cada estribo para T75E TT96E TT98E**, para acceder a los tornillos de los estribos delanteros hay que abrir la puerta delantera del horno.

¡ATENCIÓN! El transporte no debe efectuarse de manera manual.

Posicionar el equipo, en un lugar higiénicamente adecuado, limpio, seco y sin polvo, teniendo cuidado de verificar su estabilidad.

Quitar los 4 estribos (fig. 5a part. E y F) y volver a montar los tornillos.

El embalaje se debe eliminar según lo dispuesto por la normativa vigente; asegurarse de que los materiales de plástico se guarden en un lugar seguro para evitar peligros de asfixia, en particular para los niños. Al término de la vida del aparato, se debe eliminar en los puntos de recogida y reciclaje autorizados por la ley.

2.3 CARACTERÍSTICAS AMBIENTALES

Para que el aparato funcione de forma correcta, se aconseja respetar los siguientes valores:

Temperatura de ejercicio: +5°C ÷ +40°C

Humedad relativa: 15% ÷ 95%

2.4 COLOCACIÓN, MONTAJE Y ESPACIO PARA EL MANTENIMIENTO

¡ATENCIÓN! Durante la colocación, el montaje y la instalación se tienen que respetar las siguientes normas:

- Leyes y normas sobre la instalación de aparatos electrotécnicos.

- Directivas y medidas establecidas por la compañía eléctrica.

- Reglas locales de construcción y antincendios.

- Prescripciones para la prevención de accidentes.

- Normativas electrotécnicas.

¡ATENCIÓN! El aparato se tiene que instalar en una superficie estable, plana y nivelada. El aparato no debe entrar nunca en contacto con materiales inflamables o combustibles.

Tras descargar el aparato, éste tiene que colocarse en un lugar bien ventilado e iluminado con una aspiración adecuada y a una distancia mínima de 50cm del fondo y a 80cm de la parte lateral derecha e izquierda (fig. 6).

Estas distancias mínimas son indispensables para garantizar el acceso al pulsador de emergencia (si está previsto) y asegurar la aspiración del aire de refrigeración desde la parte posterior; tener en consideración que para efectuar algunas operaciones de limpieza/mantenimiento, estas distancias tienen que ser superiores a las indicadas, por lo tanto, hay que considerar la posibilidad de poder mover el horno para poder efectuarlas.

NOTA: Instalar el horno de manera que las corrientes de aire no puedan alcanzar las aberturas de la cámara de cocción ya que, en caso contrario, se puede dificultar la cocción de los alimentos.

¡ATENCIÓN! Desde el cárter trasero (T75E fig.11: zona central perforada) (T64E-TT96E-TT98E: zona trasera cuadro/s eléctrico/s) se efectúa la aspiración del aire y, por ello, no se debe obstruir; prestar atención en que herramientas delgadas, cabellos, prendas de vestir, etc. no entren en contacto con el ventilador a través de los orificios.

- Quitar la película protectora de los paneles externos del aparato separándola despacio de manera que se desprenda toda la cola. Si queda cola, quitarla completamente usando queroseno o gasolina.

T75E - TT96E - TT98E

- Tras quitar los cuatro tornillos de cabeza redonda (fig.7, ref.A) del fondo del aparato, montar los cuatro soportes mediante los tornillos y arandelas (fig.7, ref.B) en los orificios roscados realizados en la base; Montar la bolsa de transporte (fig.7 parte G) con cárter anterior (fig.7 parte D) en la parte delantera mediante 3 tornillos autorroscantes a cada lado (fig.7 parte E); si es necesario, es posible montar la bolsa de transporte en una posición más alta taladrando agujeros de 4 mm de diámetro en las muescas de predisposición (fig.7 parte F). Una vez colocado el aparato en la posición correcta, bloquearlo apretando la palanca del freno (fig.7, ref.C) de todas las ruedas.

En caso de que el aparato se apoye a un soporte no suministrado por el fabricante, éste debe ser adecuado para garantizar la perfecta estabilidad del aparato.

- Después de quitar los cuatro tornillos de cabeza redonda (fig.7 parte A) en la parte inferior del equipo, los elementos individuales de la configuración elegida deben superponerse como se indica en la figura 5b, fijándolos obligatoriamente todos juntos en la parte trasera, cada uno de ellos con los dos soportes previstos (fig. 5a parte F), que deben montarse mediante los correspondientes orificios previstos.

- Montar, en cada cámara, la protección de calor suministrada de serie de la manera ilustrada en la fig.35.

T64E

- Después de colocar los equipos, bloquearlos presionando hacia abajo la palanca de frenado (fig. 7 ref. C) sobre las ruedas.

- Antes de realizar la superposición sobre otro horno T64E o el soporte H 14 cm es necesario desmontar los 4 pies y los 4 tornillos (fig. 8 ref. F y G); si, en cambio, el horno se superpone en su soporte cerrado, estos pies y tornillos no deben desmontarse.

- Los elementos para la configuración elegida deben superponerse tal y como se indica en la figura 5c, fijándolos obligatoriamente todos entre ellos en la parte trasera, cada uno mediante los 2 estribos previstos (fig. 5c ref. F) que deben montarse mediante los correspondientes orificios previstos.

- Seguidamente, fijar la composición mediante los 2 estribos previstos (fig. 5c ref. E) que hay que montar en la parte inferior del soporte y engancharse al orificio de cada estribo utilizando anclajes apropiados (no previstos en la entrega) para sujetar el aparato al suelo o a la pared; dichos anclajes deben ser desmontables para poder efectuar limpiezas/mantenimientos extraordinarios.

Un posible soporte no proporcionado por el fabricante debe ser, de todas formas, apropiado para garantizar, en cualquier caso, la correcta estabilidad del aparato; deberán conectarse entre ellos mediante los 2 estribos previstos (fig. 5c ref. F) y el soporte sujetado al suelo.

¡ATENCIÓN! Si el aparato se desengancha de los anclajes que lo sujetan al suelo, prestar la máxima atención a la estabilidad de la misma, en

particular durante el desplazamiento, no dejar el aparato sin vigilancia y volver a colocar los anclajes apenas posible.

T64E sobrepuesto a T75E o TT96E TT98E:

Montar el travesaño por superposición en la parte inferior trasera del horno T64E (fig. 40 ref. A) mediante los 4 tornillos ya presentes en el aparato (fig. 40 ref. B). Sobreponer tal y como se indica en la fig. 40; en los orificios presentes en el estribo por superposición (fig. 40 ref. C), realizar unos orificios de diámetro de 3,5 mm y bloquear dicho estribo con tornillos autorroscantes. (fig. 40 part.D).

T64E

- Sujetar la cinta T64E al horno enganchando a la derecha y a la izquierda los dos elementos sujetacinta (fig.41 ref. F).
- Acoplamiento de las opciones para rodillos por el lado de carga o de descarga, por el lado deseado después de destornillar los dos pomos que bloquean el tope por encima de la cinta introducir los rodillos (fig. 42 ref. G). Atomillar los dos pomos (fig. 42 ref. H) y si es necesario ajustar las 4 tuercas (fig. 42 ref. I) y regular la inclinación de los rodillos de carga.

¡ATENCIÓN! La puerta delantera siempre tiene que estar cerrada con el candado (fig. 10, ref. H) y el personal debidamente habilitado ha de quitar las llaves de éste y guardarlas, para evitar que personas no autorizadas abran la puerta anterior y puedan sufrir quemaduras y accidentes producidos por los órganos internos.

De todas las personas habilitadas y calificadas para el uso del aparato, al menos una ha de encontrarse siempre presente cuando el aparato está funcionando; dicha persona ha de saber dónde están las llaves (cerca del aparato) para poder abrir la puerta en caso de que se produzcan situaciones de emergencia. Si existen varias cámaras de cocción, marcar de manera clara las llaves y los correspondientes candados para reconocerlos con facilidad.

- Acoplamiento del soporte de estacionamiento del producto por el lado derecho o el izquierdo (fig.9, ref. D), tras quitar el recogedor de harina (fig.9 part.T) y montar, en dicho soporte, el tope (fig.9, ref. F) y los pomos (fig.9, ref.G).

2.4.1 CONEXIÓN ELÉCTRICA

¡ATENCIÓN! La conexión eléctrica tiene que ser efectuada sólo y exclusivamente por personal cualificado en conformidad con las normas electrotécnicas.

Antes de empezar el procedimiento de conexión, controlar que el sistema de puesta a tierra se haya realizado de conformidad con las normas europeas EN. Antes de empezar el procedimiento de conexión, controlar que el interruptor general de la instalación a la cual tiene que conectarse el aparato se encuentre en posición "off".

La chapa de matrícula contiene todos los datos necesarios para efectuar correctamente la conexión.

2.4.2 CONEXIÓN ELÉCTRICA DE LA CÁMARA DE COCCIÓN

¡ATENCIÓN! Es necesario instalar para cada elemento de cocción un interruptor general cuadrupolar con fusibles o un interruptor automático, adecuados para los valores indicados en la chapa, que permitan desconectar cada uno de los aparatos de la red y que permita la desconexión completa en las condiciones de la categoría de sobretensión III.

NOTA: El dispositivo elegido ha de estar cerca del aparato y ha de ser posicionado en un lugar fácilmente accesible.

La cámara de cocción se suministra con el voltaje solicitado que se indica en la chapa (fig.2).

Para la conexión a la red eléctrica hay que instalar un enchufe normalizado según las normas vigentes..

Según el voltaje para que haya sido construido el horno, indicado sobre la placa de datos técnicos (fig.2), abastecerse del enchufe adecuado consultando el siguiente listado:

Voltaje	Enchufe	T64/E	T75/E	TT96/E	TT98/E
V400 3N	3P+N+⊕	16A	32 A	32 A	63A
V230 3	3P+⊕	32A	63 A	63 A	125A
V230 1N	2P+⊕	64A	125 A	-	-

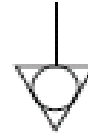
- Montaje del enchufe de la alimentación (fig.12).

¡ATENCIÓN! Controlar que los conductores conectados al enchufe no presenten puntos de contacto entre sí.

NOTA: sólo T75E: Controlar que el sentido de rotación sea el indicado por la flecha situada en la parte posterior del aparato (fig.11).

¡ATENCIÓN! Controlar que el sentido de marcha de la cinta sea el indicado en la fig. 27 (A= de serie - B= bajo pedido). Los extremos laterales en forma de gancho no han de moverse en el sentido en el cual se enganchan va que, además de dañar la cinta, son muy peligrosos porque pueden engancharse fácilmente con partes sueltas de las prendas de vestir, extremidades, anillos, pulseras, etc. Para invertir el sentido de marcha, efectuar las operaciones descritas en el punto 5.9.3.

Además, estos aparatos han de conectarse al circuito del sistema equipotencial; el borne previsto para ello se encuentra en la parte posterior del aparato (fig. 11, ref. W). Está indicado con el símbolo BORNE PARA LA CONEXIÓN EQUIPOTENCIAL.



Una vez ejecutada la conexión controlar que la tensión de alimentación, con el aparato funcionando, no se aleje del valor nominal de ±5%.

¡ATENCIÓN! Durante la fase de desconexión de la red eléctrica, tras el apagado del aparato, esperar por lo menos 15 MINUTOS antes de desconectar el enchufe para permitir la descarga de los condensadores en entrada a los circuitos electrónicos. Nunca tocar los contactos del enchufe.

3 FUNCIONAMIENTO

3.1 OPERACIONES PRELIMINARES DE CONTROL

¡ATENCIÓN! La permanencia del aparato en condiciones de baja temperatura ambiente puede provocar la intervención del termostato de seguridad. Antes de ponerlo en marcha, comprobar si es necesario restablecerlo.

¡ATENCIÓN! Antes de iniciar las fases de puesta en marcha del aparato hay que controlar que todas las operaciones de conexión y puesta a tierra se hayan efectuado correctamente.

Proceder antes de la puesta en funcionamiento a la limpieza del equipo tal y como se indica en el punto 4.2.

¡ATENCIÓN! Para evitar quemaduras, no use recipientes cargados con líquidos o productos de cocina que se convierte en líquido por calentamiento en niveles más altos que los que se puede observar fácilmente.

¡ATENCIÓN! Antes de poner en marcha el aparato cada vez:

- Prestar especial atención a los adhesivos presentes en el aparato (fig.4a/b/c/d), deben estar en perfecto estado y ser legibles; en caso contrario, sustituirlos. Controlar también que las protecciones, las tapas, los cierres y los recogedores de harina estén presentes y funcionen de manera eficiente.
- Controlar posibles componentes averiados o ausentes deben ser sustituidos e instalados correctamente antes del uso del equipo.
- Controlar que no haya ningún objeto extraño en la cinta.
- Iluminar la zona de trabajo durante los turnos nocturnos o en caso de visibilidad escasa.

Con el aparato frío, regular:

- La altura del tope al final de la cinta (fig. 9, ref. F) mediante los pomos (fig. 9, ref. G).
- La altura de los dos laterales regulables (fig. 10, ref. I) mediante los pomos (fig. 10, ref. L). (Posibles ajustes de las regulaciones con el aparato caliente se han de efectuar usando medios de protección apropiados como, por ejemplo, los específicos guantes, tras apagar el aparato).

NOTA: La altura de las dos laterales debe ser la menor posible para reducir al mínimo la dispersión de aire caliente en el ambiente y ahorrar energía.

T75E:

- Sección de paso del aire en los sopladores inferior y superior (para desmontarlos véase el punto 5.2.1), aflojando los tornillos (fig. 13 ref. M) y desplazando la posición de la regulación como se desea, volver a apretar los tornillos (la regulación del fabricante es en posición de máxima apertura, y antes de cambiarla se recomienda intentar modificar los parámetros de la temperatura y del tiempo en el cuadro de mandos).

También es posible ajustar la sección de paso del aire de admisión en el soplador superior bajando la posición de ajuste (fig.13 parte S) según se desee.

Para una mayor uniformidad, se aconseja evitar temperaturas superiores a las previstas para el tipo de producto en cocción.

3.1.1 PRIMERA PUESTA EN MARCHA

NOTA: En caso de primer encendido del aparato y de las siguientes puestas en marcha después de un período extendido de inactividad, es indispensable respetar el siguiente procedimiento de calentamiento:

Posicionar los dos laterales (Fig. 10 ref. I) con la máxima apertura, configurar la temperatura a 250° (480°F) y encender el horno durante 2 horas aproximadamente, luego, ya se puede empezar a utilizar con las programaciones deseadas.

NOTA: Durante las operaciones anteriores pueden generarse olores desagradables. Ventilar muy bien el local.

¡ATENCIÓN! No realizar nunca cocciones al primer encendido del aparato y las siguientes puestas en marcha después de un período de inactividad extendido.

3.2 PUESTA EN MARCHA

¡ATENCIÓN!

- Vigilar el aparato mientras esté funcionando.

¡ATENCIÓN! Si alguno de los recipientes de vidrio suministrados con el aparato está dañado, deja de utilizarlo inmediatamente, retira el producto recién cocinado y horneado y límpialo a fondo para evitar contaminaciones peligrosas.

¡ATENCIÓN!

- No permitir que personas no autorizadas se acerquen al aparato.

- Prestar mucha atención a extremidades, cabello, pulseras, anillos, prendas o partes de ellas para que no toquen los órganos en movimiento va que, a pesar de la baja velocidad de la cinta transportadora, existe el peligro de quedar atrapado y aplastado por el movimiento de la misma.

- En particular, el vidrio de la puerta anterior, los laterales regulables y la cinta transportadora se calientan durante el funcionamiento del aparato; no tocarlos ya que existe el peligro de quemarse; al sobreponer varias cámaras, las superiores se pueden calentarse; no tocar las partes externas para no quemarse. Los tres parámetros que caracterizan la cocción son: la temperatura del cielo, la temperatura de la solera y el tiempo de cocción (el tiempo que tarda la pizza en atravesar la cámara de cocción, que depende directamente de la velocidad de la cinta transportadora).

Es posible memorizar hasta 100 programas de cocción diferentes (20 en T64E), que se pueden activar o modificar en cualquier momento.

Entre las distintas funciones especiales hay: "Eco Stand-by" o, ahorro energético, con posibilidad de parada de la cinta activable en las situaciones de pausa en la cocción; "Lock" que permite bloquear una serie de operaciones de manera que el aparato pueda ser utilizado también por parte de personal no capacitado; "Timer encendido" (sólo T75E - TT96E - TT98E), que permite programar el encendido del aparato a horarios diferentes por cada día de la semana. Está presente la función: "Step" para ciclos de cocción discontinua. Además, sólo T75E - TT96E - TT98E cuentan con la función "Start-stop" que activa la cinta sólo si se alcanza la temperatura de trabajo.

PROGRAMACIÓN DEL IDIOMA Y °C/°F:

Para programar el idioma (italiano, inglés, francés, alemán y español) ver el punto 3.2.15.

La centralita se puede programar para indicar la temperatura en grados Centígrados o grados Fahrenheit. Para modificar las configuraciones, ver el punto 3.2.16.

3.2.1 LA PANTALLA

T75E TT96E TT98E (fig.28):

El encendido de los aparatos T75E se efectúa girando en posición "1" el interruptor (fig.14 ref.N); el encendido del TT96E y TT98E se efectúa apretando la tecla (fig.14 ref.R).

Al poner en marcha el cuadro de mandos, tras visualizar el logotipo del fabricante durante algunos segundos, aparece una pantalla como la ilustrada en la fig. 28.

NOTA: Si se ha accionado el pulsador de emergencia (fig. 14, ref. O) éste permanece en posición de seguridad e impide la puesta en marcha del aparato; para su desbloqueo, girarlo hacia la izquierda

- 1A) temperatura de set point/ temperatura detectada para el cielo
- 1B) temperatura de set point/ temperatura detectada para la solera
- 2) tiempo de cocción (tiempo que tarda en atravesar el producto por el horno)
- 3) línea de texto con mensajes de estado explicativos
- 4) indicación del estado del horno (inactivo/calentamiento/en cocción)
- 5) indicación del modo de trabajo (Manual, Programa, Stand-By)
- 6) Indicación del estado de la función "Timer Encendido".
- 7) indicación de estado de la función "Cinta Parada"
- 8) indicación de estado de la función "Step"
- 9) indicación de estado de la función "Lock"

En el centro de la pantalla aparece la imagen del horno. Por encima y debajo de esta imagen se visualizan, en rojo, respectivamente las temperaturas de setpoint del cielo y de la solera.

NOTA: si a la puesta en marcha la pantalla visualiza 1 temperatura (0 4 temperaturas en TT96E o TT98E), véase el punto 3.2.13 para configurar la visualización de 2 temperaturas.

A la derecha de la imagen central del horno aparece, en rojo, la indicación del tiempo de cocción (cooking time) debajo del que se visualizan mensajes genéricos tales como fecha, hora, modelo del horno, estado del horno, etc. en el interior de una etiqueta de color rojo.

A la izquierda de la pantalla aparece, desde arriba, el icono de estado del horno representado por un rayo de color gris que indica que el horno está inactivo; se pone rojo cuando el horno está en fase de calentamiento y verde cuando el horno está listo para la cocción. En la parte inferior, el icono del modo de trabajo, puede asumir la letra 'M' si está activo el modo manual, la letra 'P' si se ha activado un programa de cocción o el símbolo de una huella si está activa la función "Eco stand-by". Desplazándose hacia abajo, aparecen los iconos de estado de las funciones "Timer Encendido", "Cinta parada" y "Step" que son grises si está desactivada la relativa función, con fondo naranja si está activa la función. En fin, el icono del candado abierto indica que la función "Lock" está desactivada; cambia a un icono con candado cerrado sobre fondo naranja si se activa la función.

T64E (fig.29b):

El encendido de los aparatos se efectúa girando el interruptor general a la posición "1" (fig.29b ref. E).

Al encenderlos, en el panel de mando se identifican los siguientes parámetros:

- A- temperatura cielo
- B- temperatura solera
- C- tiempo de cocción programado
- D- pantalla de estado, para visualizar el estado de los equipos o posibles anomalías detectadas

3.2.2 TECLADO

T75E - TT96E - TT98E (fig.29):

Las teclas del cuadro de mandos, cuyo uso se ilustra más adelante, son las siguientes:

- 10) - : disminuye parámetro
- 11) + : aumenta parámetro
- 12) ↑ y ↓ : teclas de SELECCIÓN, flecha "Arriba/Abajo"
- 13) Acceso al menú de configuraciones ("Menú")
- 14) Gestión de los programas P ("Program")
- 15) Ok, confirmar la selección ("Ok confirm")
- 16) Anular, volver atrás sin confirmar ("Return")
- 17) Puesta en marcha ("Start")
- 18) Apagado ("Stop")
- 19) Activar/Desactivar función Eco Stand-By ("Stand-By")
- 20) Función personalizable ("Hotkey")

NOTA: LCD no TOUCH SCREEN. Posibles presiones en la pantalla pueden dañarla de forma irreversible, comprometiendo el correcto funcionamiento de todo el equipo.

T64E (fig. 29b):

Las teclas que se encuentran a la derecha de la pantalla, cuyo uso se ilustra más adelante, son las siguientes:

- 12) flecha arriba / +
- 13) flecha abajo / -
- 14) flecha a la derecha
- 15) flecha a la izquierda
- 16) tecla OK
- 17) tecla Start/Stop
- 18) tecla de programación P/Hotkey
- 19) tecla Eco Stand-by
- 20) tecla Lock

3.2.3 PUESTA EN MARCHA DEL APARATO

Al encender el panel, el panel de mandos visualiza directamente la pantalla inicial donde aparecen los ajustes relativos a la última cocción efectuada (T75E-TT96E-TT98E fig.28, T64E fig. 29b).

T75E TT96E TT98E:

El icono del modo de trabajo indica la modalidad de la cocción precedente: manual ("M") o a partir de programa preajustado ("P").

Si se desea poner en marcha el horno, presionar la tecla START (fig. 29 ref. 17): después de algunos segundos el ventilador interno del horno y las resistencias se activan. En la pantalla, el icono de la temperatura empieza a alternar la temperatura de setpoint de color rojo con la medida de color blanco, a la derecha de las temperaturas aparece el icono de un rayo cuya intermitencia indica que se está suministrando potencia. La barra de los mensajes indica simultáneamente que ha empezado la fase de calentamiento. Esta configuración queda presente hasta que el horno alcanza la temperatura de set point configurada.

La cinta transportadora, por configuración predeterminada, se activa sólo si alcanza la temperatura de trabajo, tal y como se describe en 3.2.11.

NOTA: PARA QUE EL APARATO PUEDA ALCANZAR LA TEMPERATURA CONFIGURADA, DURANTE EL ENCENDIDO O CUANDO SE EFECTÚA UN CAMBIO DE TEMPERATURA, LA REGULACIÓN ELECTRÓNICA REQUIERE ALGUNOS MINUTOS PARA CALIBRARSE PERFECTAMENTE A ESA TEMPERATURA; ESPERAR HASTA QUE SE HAYA ESTABILIZADO LA TEMPERATURA ANTES DE COLOCAR LOS ALIMENTOS EN EL HORNO; EN CASO CONTRARIO, LA COCCIÓN NO SERÁ UNIFORME NI DE BUENA CALIDAD.

NOTA: si no se presiona la tecla START a la puesta en marcha, la pantalla entra en modo ahorro energético después de un período limitado oscureciéndose. Es suficiente presionar una tecla cualquiera de la centralita para reactivar la pantalla y recupera su estado operativo.

NOTA: Las temperaturas del cielo y la solera están vinculadas entre sí con un rango de 20° (T75E) ó 15°C (TT96E TT98E) para garantizar que se alcancen las temperaturas de cocción. Es posible desvincular ambas temperaturas a discreción del operador, pero fuera del rango de 20° (T75E) ó 15°C (TT96E y TT98E) no se garantiza que se alcancen las temperaturas programadas (véase punto 3.2.13).

T64E:

La pantalla de estado (fig.29b ref. D) indica la modalidad de la cocción precedente: manual o programa preajustado.

Si se desea volver a poner en marcha la cocción, presionar la tecla "Start" (fig.29b ref. 17): las resistencias, la cinta y la ventilación en el interior del aparato se activan y la pantalla de estado (fig.29b ref. D) mostrará la palabra "HEAT" que relampaguea hasta alcanzar la temperatura programada. Una vez alcanzado el valor programado, la pantalla de estado mostrará "GO" indicando la posibilidad de empezar la cocción. El punto en la pantalla de las temperaturas indica que se está suministrando potencia.

NOTA: Las temperaturas del cielo y de la solera (no vinculadas entre ellas) pueden tener una diferencia máxima de 15°; al superar este rango de diferencia va no se garantiza más la consecución de las temperaturas ajustadas y el total funcionamiento del aparato.

3.2.4 CONFIGURACIÓN Y MODIFICACIÓN DE LOS PARÁMETROS DE COCCIÓN:

¡Sólo se puede acceder a esta función si no se ha activado la función Lock!

Si antes de activar el horno se desea cambiar la configuración de los parámetros (temperatura, tiempo de cocción), utilizar las teclas + y - para modificar la temperatura de setpoint y las teclas flechas arriba/abajo para cambiar el tiempo de cocción.

En **T64E** la selección del parámetro es indicada a través del relampagueo de la pantalla correspondiente; es posible seleccionar cuatro parámetros: temperatura del cielo, temperatura de la solera, tiempo de cocción y programa de cocción. El parámetro seleccionado empieza a relampaguear. Seleccionando las temperaturas de cielo y solera, la pantalla visualiza el valor programado. Seleccionando el parámetro programa de cocción, las pantallas de las temperaturas visualizan los valores ajustados para aquel programa.

Tras seleccionar la magnitud deseada, mediante las teclas flechas arriba o abajo se puede modificar el valor.

NOTA: La operación descrita anteriormente se puede efectuar incluso durante la cocción y, cuando se está en un programa genérico, se "sale" del mismo y se accede automáticamente al modo "manual".

Sólo **T75E - TT96E - T98E**: Es posible elegir el número de temperaturas visualizadas y configurables que pueden ser 1, 2 o, sólo para **TT96E** y **TT98E**, 4 temperaturas.

Para configurar el número de temperaturas, véase el punto 3.2.13.

Una vez configurado el horno a 4 temperaturas el descarte máximo entre cielo y solera es de 15°C y entre las varias temperaturas es de 30°C (véase ejemplo fig.33)

- Temperatura máxima que se puede programar:
400 °C / 752°F (T75E) ó 320°C / 608°F (TT96E TT98E-T64E).
- Tiempo mínimo de cocción:
2 minutos (opcional: T75E TT96E TT98E 45").
30 segundos (T64E)
- Tiempo máximo de cocción:
20 minutos (opcional T75E- TT96E TT98E 10').

El motorreductor de la cinta transportadora posee un retrocontrol de revoluciones (sólo para T75E TT96E TT98E) que, independientemente del peso presente en la cinta, garantiza que el tiempo de paso sea uniforme.

Para controlar el tiempo para pasar a T75E, hay que medir el tiempo transcurrido desde el momento de entrada en el lado exterior de la cámara de cocción hasta el momento de inicio salida por el lado exterior de la cámara de cocción.

Para controlar el tiempo para pasar a T64E - TT96E - TT98E, hay que medir el tiempo transcurrido desde el momento de entrada en el lado exterior de la cámara de cocción hasta el momento de inicio salida por el lado exterior de la cámara de cocción. Es posible también configurar a cero el tiempo de cocción, así la cinta quedará parada y se activará el icono de estado de la función "cinta parada".

3.2.5 EJECUCIÓN DE UN PROGRAMA

T75E- TT96E - TT98E

Si, al encender el horno, nos encontramos en "manual" o en un programa diferente a lo que se desea utilizar, para elegir el programa deseado, seleccionar la tecla P (fig. 29 pos. 14) que abre la lista de los programas en orden numérico. Con las teclas flecha arriba/abajo (fig. 29 pos. 12), desplazarse hasta el programa deseado y presionar OK para ejecutar el programa elegido. Los datos del programa aparecerán en la pantalla. Si se desea activar la cocción presionar la tecla START (fig. 29 ref. 17).

Para ejecutar una BÚSQUEDA POR NOMBRE o seleccionar un programa usado recientemente, ver el punto 3.2.6.1.

NOTA: La operación descrita anteriormente se puede efectuar incluso durante la cocción y, cuando se está en un programa genérico, se "sale" del mismo y se accede automáticamente al modo manual.

NOTA: Si no están presentes programas cargados previamente, la pantalla visualiza el mensaje <LISTA VACÍA> y así es necesario proceder con la introducción de al menos un programa de cocción tal y como se describe en 3.2.6.1.

T64E

Si, al encender el aparato, nos encontramos en "MAN" (manual) o en un programa diferente a lo que se desea utilizar, para elegir el programa deseado, seleccionar la pantalla de estado (ref. D que empezará a relampaguear) con la tecla "Flecha

izquierda" (o "Flecha derecha"); posteriormente, con las teclas "Flecha arriba" o "Flecha abajo" seleccionar el programa deseado indicado por la palabra "Pr". Mientras se deslizan los programas, las pantallas de los parámetros temperatura de cielo, temperatura de solera y tiempo de cocción muestran los valores programados del programa seleccionado.

Después de alcanzar el programa deseado, presionar OK para confirmar. Si después de algunos segundos no hay confirmación alguna, las pantallas vuelven a visualizar el programa configurado anteriormente.

3.2.6 CONFIGURACIÓN "PROGRAMAS"

3.2.6.1 MODELOS T75E - TT96E - TT98E

El uso de los Programas permite al operador trabajar de modo "automático", es decir con la posibilidad de guardar y/o seleccionar una configuración de parámetros introducidos previamente.

NOTA: Cada programa se ha identificado con un nombre único, así no pueden existir más programas con el mismo nombre.

La presencia de un programa en ejecución es indicada en el icono de estado con el símbolo "P" y en la barra de los mensajes con el nombre del programa mismo.

Para la gestión de los Programas, acceder el menú dedicado. Presionar la tecla MENÚ, seleccionar "Programas" con las teclas flecha arriba/abajo y presionar OK para acceder a los submenús.

En la pantalla, desplazándose por la lista con las teclas flecha arriba/abajo se pueden seleccionar las siguientes funciones:

- "Recientes": muestra la lista de los últimos programas utilizados
- "Búsqueda por nombre": ordena los programas a partir de la letra deseada
- "Buscar imagen": abrir la lista de programas que hay en la memoria viendo la imagen del producto.
- "Introduce nuevo": inicia el procedimiento para la creación de un nuevo programa
- "Modifica": inicia el procedimiento para la modificación de un programa existente
- "Elimina": inicia el procedimiento para la eliminación de un programa existente
- "Importa USB": inicia el procedimiento para la importación en la memoria interna de programas memorizados en un dispositivo USB externo
- "Exportar USB": inicia el procedimiento para la copia de los programas existentes en la memoria interna en un dispositivo USB externo

• RECIENTES

Es la función que enumera los últimos programas utilizados. Seleccionar el programa deseado con las teclas flecha arriba/abajo y presionar OK para ejecutarlo. Presionar START para poner en marcha la fase de calentamiento/cocción con los parámetros del programa seleccionado.

• BÚSQUEDA POR NOMBRE

Es la función que enumera en orden alfabético todos los programas presentes en la memoria a partir de la letra elegida con las teclas flecha arriba/abajo. Confirmar la letra elegida con OK. Seleccionar el programa deseado con las teclas flecha arriba/abajo y presionar OK para ejecutarlo. Presionar START para poner en marcha la fase de calentamiento/cocción con los parámetros del programa seleccionado.

• BUSCAR IMAGEN

Es la función que muestra en una lista por imagen todos los programas anteriormente incluidos. Seleccionar el programa deseado con las teclas de las flechas arriba/abajo y pulsar OK para ejecutarlo. Pulsar START para poner en funcionamiento la fase de calentamiento/cocción con los ajustes del programa seleccionado.

• INTRODUCIR NUEVO

¡Sólo se puede acceder a esta función si no se ha activado la función Lock!

La introducción de un nuevo programa puede ocurrir de dos formas:

- Memorización directa
- Introducción desde el menú "Programas"

Con el horno en el modo "manual", la operación de memorización directa permite asociar un nombre a la serie de parámetros que se está utilizando. Para realizar la memorización directa mantener presionado durante algunos instantes el botón "P" cuando se visualiza la pantalla principal con los parámetros de cocción para memorizar.

En cambio es posible introducir un nuevo programa del menú "Programas": presionar la tecla MENÚ, seleccionar PROGRAMAS, presionar OK, seleccionar INTRODUCIR NUEVO y presionar OK para poner en marcha el procedimiento de introducción.

En ambos casos se accede a la pantalla de introducción del nombre (fig. 30a). Un cursor intermitente en la parte superior de la pantalla indica que se debe introducir la primera letra del nombre. Seleccionar la letra deseada con las teclas flecha arriba/abajo y presionar OK para confirmar. Introducir el segundo carácter y seguir de la misma forma. En caso de deber cancelar la última letra introducida, desplazarse por la lista hasta "DEL" y presionar OK o presionar MENÚ tantas veces cuantos son los caracteres que hay que cancelar. Para terminar la introducción del nombre y pasar a la introducción de los parámetros de cocción, desplazarse por la lista hasta "END" y presionar OK o, como alternativa, seleccionar la tecla P. Así se accede a la introducción de las temperaturas de setpoint y del tiempo de cocción (fig. 30b). Modificar las temperaturas con las

teclas "+" y "-", usar las dos teclas superiores "+" y "-" para la temperatura del cielo y las dos inferiores "+" y "-" para modificar la temperatura de la solera. Proceder con el cambio del tiempo de cocción usando las teclas TIEMPO flecha arriba/abajo y seguidamente confirmar los parámetros introducidos con la tecla OK.

Si está activa la visualización de 1 temperatura, sólo se puede ajustar una temperatura. Es posible usar ambos pares de teclas "+" y "-" para modificar esta temperatura. Ver Par. 3.2.13.

NOTA: si desde la pantalla principal se accede a la pantalla de introducción de los programas con la presión extendida de la tecla P (método de memorización directo), no es posible modificar los parámetros de cocción!

Seguir la captura de pantalla de selección de la imagen que hay que vincular al programa. Seleccionar una imagen de producto entre las que ya vienen programadas de fábrica. Si no hay ninguna imagen que corresponda a la categoría del producto que se va a cocinar, se puede seleccionar la imagen del horno. Pulsar OK para confirmar. A este punto aparece la pantalla de sinopsis del programa (fig. 30c). Presionar OK para guardar el programa y ejecutarlo.

Presionar RETURN varias veces para volver a las pantallas anteriores sin guardar.

• MODIFICAR

¡Sólo se puede acceder a esta función si no se ha activado la función Lock!

La modificación de un programa puede ocurrir de dos formas:

- Modificación directa
- Modificación desde el menú "Programas"

Con el horno en modo "Programas", realizar la operación de modificación directa manteniendo apretado durante algunos segundos la tecla "P" hasta que en la pantalla aparezca el campo de modificación con los parámetros del programa corriente.

En cambio es posible modificar un programa existente del menú "Programas": presionar la tecla MENÚ, seleccionar "Programas", presionar OK, seleccionar "Modificar" y confirmar con OK. Seleccionar la letra deseada, confirmar con OK. A este punto se visualiza la lista de los programas a partir de la letra elegida. Proceder con la selección del programa deseado con las teclas flecha arriba/abajo y presionar OK para modificarlo.

En ambos casos, se accede a la pantalla de cambio del nombre, de las temperaturas y del tiempo de cocción.

Para la modificación de los parámetros, observar las instrucciones del punto anterior "Introducir nuevo"

• ELIMINAR

¡Sólo se puede acceder a esta función si no se ha activado la función Lock!

Para eliminar un programa que reside en la memoria de la centralita, proceder de la forma siguiente: presionar la tecla MENÚ, seleccionar "Programas", presionar OK, seleccionar "Eliminar", confirmar con OK. Seleccionar la letra deseada, confirmar con OK. A este punto se visualiza la lista de los programas a partir de la letra elegida. Proceder con la selección del programa deseado con las teclas flecha arriba/abajo y presionar OK. Aparece una pantalla de sinopsis del programa seleccionado, presionar OK para confirmar la eliminación, RETURN para salir sin eliminar.

• IMPORTAR USB

Introducir el dispositivo USB en la específica ranura prevista en el lateral izquierdo del panel de mandos. La pantalla muestra la lista de directorios presente en el dispositivo USB. La palabra <ROOT> indica el primer nivel en el sistema de ficheros. Seleccionar el directorio donde residen los programas para importar con las teclas flecha arriba/abajo. Las teclas "+" y "-" inferiores respectivamente salen y entran del directorio seleccionado. Presionar la tecla OK para realizar la operación de importación. Un mensaje visualiza el número de programas correctamente copiados del dispositivo USB a la memoria del horno. Quitar el dispositivo USB y volver a colocar el tapón extraído previamente.

NOTA: el mensaje <NO DIRECTORY> indica que el dispositivo USB está ausente o no está introducido correctamente en su ranura

• EXPORTAR USB

Introducir el dispositivo USB en la específica ranura prevista en el lateral izquierdo del panel de mandos tras quitar el tapón. La pantalla muestra la lista de directorios presente en el dispositivo USB. La palabra <ROOT> indica el primer nivel en el sistema de ficheros. Seleccionar el directorio donde residen los programas para exportar con las teclas flecha arriba/abajo. Las teclas "+" y "-" inferiores respectivamente salen y entran del directorio seleccionado. Presionar la tecla OK para realizar la operación de exportación. Un mensaje visualiza el número de programas copiados correctamente de la memoria del horno al dispositivo USB. Quitar el dispositivo USB y volver a colocar el tapón extraído previamente.

NOTA: el mensaje <NO DIRECTORY> indica que el dispositivo USB está ausente o no está introducido correctamente en su ranura

3.2.6.2 MODELO T64E (referencia Fig. 29b)

¡Sólo se puede acceder a esta función si no se ha activado la función Lock!

Cuando se desea memorizar los 3 datos característicos de una cocción (temperatura del cielo, temperatura de la solera y temperatura de cocción), tras programarlos de la manera deseada mediante las teclas flecha (véase punto 3.2.4), pulsar la tecla "Programación".

En la pantalla de estado (fig.29b detalle D) empieza a relampaguear la palabra "Pr01". Seleccionar, con las teclas "Flecha arriba" y "Flecha abajo", el programa que se desea memorizar. Apretar OK para confirmar.

• MODIFICAR

¡Sólo se puede acceder a esta función si no se ha activado la función Lock!

Si se desea modificar un programa memorizado precedentemente, es necesario visualizarlo según el criterio explicado en el punto 3.2.5, y, luego, modificar los valores mediante las teclas flecha. Después de modificar uno cualquiera de los tres valores, la centralita pasa al modo manual. Para memorizar los nuevos valores, realizar las operaciones que se describen en el punto 3.2.6.2.

NOTA: En T64E para los programas especiales STEP y RETURN, la modificación de los parámetros se realiza automáticamente cada vez que se modifica un parámetro de cocción

3.2.7 FUNCIÓN "ECO STAND-BY"

La función "Eco Stand-by" permite mantener el horno caliente reduciendo el consumo de electricidad. Esta función es ideal para las fases de pausa momentánea de la cocción.

El horno prevé dos tipos de stand-by:

- **Eco Stand-by 1:** se activa con la tecla STAND-BY (fig. 29-29b pos 19). En T75E-TT96E-TT98E la pantalla está verde y el icono del modo de trabajo del horno aparece una huella. En T64E la pantalla de estado visualiza el mensaje "ECO1"
- **Eco Stand-by 2:** se activa con la presión extendida de la tecla STAND-BY (fig. 29-29b pos 19). En este caso, además de reducir el consumo de electricidad, se para la cinta para proteger sus partes del desgaste. En T75E-TT96E-TT98E La pantalla, en efecto, visualizará como activo también el icono de la función "cinta parada". En T64E la pantalla de estado visualiza el mensaje "ECO2"

En ambos casos, desactivar la función presionando la tecla STAND-BY.

NOTA: La función "Eco Stand-By" es similar a un estado de "reposo vigilante" del aparato y como tal no puede utilizarse en fase de cocción, para evitar una calidad no satisfactoria del producto en fase de cocción.

NOTA: La función puede activarse sólo si el horno está en start.

3.2.8 "HOTKEY"

(sólo para T75E-TT96E-TT98E)

La función "Hotkey" (tecla "estrella") consiste en una tecla personalizable de acceso directo a una función específica a elegir por el usuario.

Entrar en el menú "Hotkey" para visualizar la configuración corriente representada por la palabra resaltada. Para asignar a la tecla "Hotkey" una función diferente a la corriente desplazarse con las teclas flecha arriba/abajo hasta la palabra que se desea resaltar y presionar la tecla OK para confirmar.

Si es necesario presionar la tecla RETURN hasta volver a la pantalla principal.

La presión de la tecla HOTKEY activa directamente la función seleccionada.

3.2.9 TEMPORIZADOR PUESTA EN MARCHA

(sólo para T75E-TT96E-TT98E)

Con esta función, es posible decidir encender con el temporizador el horno configurando hasta dos horarios diferentes de encendido y apagado por cada día de la semana (fig. 32).

En la pantalla, desplazándose por la lista con las teclas "SELECCIÓN" se pueden seleccionar las siguientes funciones:

- "Habilitar/Deshabilitar": habilita/deshabilita el temporizador de puesta en marcha

- "Configuraciones": gestiona los horarios de encendido/apagado programado

Desplazarse por la lista con las teclas "SELECCIÓN" hasta "Habilitar" y confirmar con la tecla "OK" para habilitar esta función. Si no están presentes los horarios de encendido/apagado, aparece la pantalla "configuraciones" en donde introducir al menos un tiempo de encendido/apagado.

Posicionar el cursor con las teclas "SELECCIÓN" en el campo del horario relativo al día de la semana que se desea programar. Los días de la semana están organizados en dos páginas. Los horarios de encendido están representados gráficamente por la palabra "ON", los de apagado por "OFF". Los tiempos están representados gráficamente en el formato HH:MM. Los símbolos //:// indican que el encendido/apagado se ha deshabilitado.

Utilizar las teclas "+" y "-" para aumentar/disminuir el campo seleccionado. En el campo HH, seleccionar el símbolo "/" para deshabilitar el específico temporizador. Al finalizar el proceso de configuración, confirmar con la tecla "OK". Presionar "RETURN" para volver a la pantalla anterior sin confirmar las modificaciones.

Si el temporizador de encendido está activo, el icono de estado "Timer encendido" (fig. 28 ref. 6) se activa mientras que la barra de los mensajes con el horno en STOP indica, entre los distintos mensajes, también el relativo al encendido siguiente en el formato "ON gg hh:mm". En fase de apagado, la barra de los mensajes muestra "OFF gg hh:mm".

Es suficiente que en la tabla de las configuraciones esté presente incluso un solo "ON" para activar la función: el horno se encenderá al primer "on" cronológicamente activo que encontrará desde el momento de la activación

NOTA: Una configuración "On" que no prevea una consiguiente configuración "Off" está de todas formas activa: el horno se encenderá automáticamente al horario programado y deberá apagarse manualmente. En consecuencia, una configuración "Off" que no prevea una configuración previa "On" está de todas formas activa: el horno se apagará automáticamente al horario programado, si antes se ha encendido manualmente.

Al alcanzar el horario de encendido (o apagado), una señal acústica intermitente junto con la intermitencia del icono de estado del temporizador avisa sobre la puesta en marcha (apagado) inminente. La puesta en marcha (o el apagado) puede interrumpirse con la tecla STOP (o con la tecla START).

¡ATENCIÓN! La alarma sonora sirve para señalar que el aparato se va a poner en marcha, por lo tanto, todas las personas que se encuentren en el radio de acción de la misma tendrán que desplazarse hasta la distancia de seguridad o se tendrá que desconectar la alimentación eléctrica; todas las personas que se encuentren cerca de la máquina han de conocer dicha función y su peligro para evitar posibles daños físicos.

Una vez que el horno se ponga en marcha (o se apague) al horario predeterminado con el temporizador, la función "Timer sigue estando operativa. Así, si no se realiza cambio alguno, después de una semana, a la misma hora, el horno se pondrá en marcha (o apagará).

NOTA: Si el operador fuerza el encendido del horno con el temporizador activado, antes de que se alcance el horario programado, se obtiene el encendido normal del horno; al alcanzar el horario de encendido configurado en el temporizador, todo procede normalmente (el horno ya está encendido, por lo tanto se transmite ninguna señal acústica); lo mismo ocurre si, al horario configurado como apagado, se horno ya está apagado.

NOTA: En T75E, si se produce una interrupción de suministro eléctrico con el timer activado (Black-out), no se modifica ningún parámetro, lo importante es que el suministro eléctrico se reanude antes de la hora de encendido prevista. Si, en TT96E y TT98E, hay una interrupción de energía eléctrica con el temporizador activado (Black Out), el equipamiento debe volverse a encender tal y como se describe en 3.2.

NOTA: La centralita, con el horno alimentado en estado de STOP, cuenta con un temporizador interno que al transcurrir el tiempo determina el apagado automático de la pantalla. Al presionar cualquier tecla se reactiva la centralita. Con el interruptor general en la posición "1" y la pantalla apagada, asegurarse de que la centralita no esté en este estado antes de proceder con el apagado del interruptor. Activar la centralita con la presión de una cualquiera de las teclas, luego proceder tal y como se indica en el punto 3.2.

3.2.10 FUNCIONES ESPECIALES "STEP" Y "RETURN"

La función "Step" se ha creado para los momentos de trabajo discontinuos y prevé la posibilidad de activar la cinta transportadora manualmente para un único paso de cocción.

La función "Return" se puede utilizar para tiempos de cocción superiores al máximo permitido (o para la salida del mismo lado en el que se está cocinando) y ofrece la posibilidad de activar la cinta transportadora para un doble paso de cocción.

T75E-TT96E-TT98E

Para activar las funciones especiales "Step" y "Return" (si procede) acceda al MENÚ, seleccione "Funciones especiales" y luego seleccione la función deseada con la tecla OK.

La cinta transportadora se para, la pantalla adquiere un color naranja, se activan los iconos de la función especial seleccionada y de la cinta parada.

Colocar el producto para cocer en la cinta, seguidamente presionar la tecla HOTKEY para que empiece la cocción: la cinta empieza a moverse para permitir la cocción en el tiempo ajustado más el tiempo necesario para que salga el producto. Al transcurrir este tiempo, la cinta se parará hasta la siguiente presión de la tecla HOTKEY.

Para volver al funcionamiento normal, pulse STOP.

Si entre la conclusión de un paso y la siguiente cocción transcurren más de 2 minutos, el horno entra automáticamente en modo "Eco Stand-by 2". Para reiniciar la cocción, es suficiente presionar la tecla HOTKEY.

T64E

T64E prevé, además de los 20 programas, el uso de dos programas especiales: STEP y RETURN.

El programa STEP (indicado en la pantalla D con la palabra "STEP") puede utilizarse en los momentos de trabajo discontinuo y prevé la posibilidad de activar la cinta transportadora para un solo paso de cocción. Para utilizar este programa, seleccionar la palabra STEP en la lista de los programas, la cinta transportadora se para. Posicionar el producto en el inicio de la cinta, seguidamente presionar la tecla "P/Hotkey" para poner en marcha la cocción: la cinta empezará a moverse para permitir el paso del producto durante el plazo de tiempo programado. Al transcurrir este tiempo, la cinta se parará hasta la siguiente presión de la tecla "P/Hotkey".

El programa RETURN (indicado en la pantalla D con la palabra "rEtU") puede utilizarse para tiempos de cocción superiores al máximo permitido (o deshormar del mismo lado del que se ha enhornado) y prevé la posibilidad de activar la cinta transportadora para un doble paso en la cocción. Para utilizar este programa, seleccionar la palabra RETU en la lista de los programas, la cinta transportadora se para. Posicionar el producto en el inicio de la cinta, seguidamente presionar la tecla P/Hotkey" para poner en marcha la cocción: la cinta empezará a moverse para permitir un primer paso del producto durante el plazo de tiempo programado para luego efectuar un segundo paso de cocción en el sentido opuesto siempre de la duración de tiempo programado. Ejemplo: con tiempo de cocción programado de 12 minutos se efectúa una cocción total de 24 minutos, tiempo que no sería programable con funcionamiento normal.

NOTA: Cuando se utilizan los programas especiales STEP y RETURN, después de 2 minutos de la última cocción realizada, si no se realiza ninguna operación, el horno pasa automáticamente al estado ECO STAND-BY. Recuperará el estado de funcionamiento normal apenas se realiza una nueva cocción o un programa de cocción diferente.

3.2.11

CONFIGURAR CINTA

(sólo para T75E-TT96E-TT98E)

Presionando la tecla MENÚ y seleccionando "Cinta" se accede a las configuraciones relativas a la cinta transportadora. Se prevén dos funciones:

- Función "Cinta parada": detiene la cinta transportadora manteniendo inalterados la potencia suministrada y los parámetros de cocción. Presionar OK para activarla. La cinta transportadora se para y la pantalla muestra el icono de estado de la función cinta parada sobre fondo naranja (función activa).

NOTA: La función cinta parada puede activarse también configurando el parámetro "Tiempo de cocción" a 00:00.

- Función "Start/stop": se habilita por defecto, establece que la cinta transportadora se ponga en marcha sólo si se alcanza la temperatura de trabajo configurada, después de una secuencia de señales acústicas de aviso. De este modo, se garantiza un menor desgaste de los componentes de la cinta y un menor intercambio térmico entre la cámara de cocción y el exterior, durante la fase de calentamiento y enfriamiento.
- Función "Inversión" (si está activada): si está activada, invierte el sentido de marcha de la cinta transportadora (véase 5.9.3).

En ambos casos, el símbolo (√) a la derecha de la voz de menú indica si la función está activa.

3.2.12 FUNCIÓN "LOCK/UNLOCK"

Esta función permite bloquear, como medida de seguridad, algunas operaciones.

Las funciones que se inhabilitan son:

- Memorización/modificación de los programas
- Variación de los parámetros de cocción
- Configuración del temporizador de encendido (si está previsto)

Las funciones que se encuentran activadas son:

- Utilización de los programas
- Selección de las funciones "Eco Stand-by", "Step", "Cinta parada"
- Activación del temporizador de encendido (si está previsto)

NOTA: cuando la función LOCK está activa, posibles operaciones no permitidas se señalizan en la pantalla principal a través del icono intermitente LOCK.

• ACTIVACIÓN/DESACTIVACIÓN

T75E-TT96E-TT98E

Para activar la función "Lock" acceder al MENÚ, seleccionar "Lock/Unlock" y presionar OK. Seleccionar "Lock" y confirmar con OK. La pantalla solicita introducir la contraseña secreta de cuatro dígitos. Para introducir la contraseña, utilizar las teclas flecha arriba/abajo para seleccionar la cifra deseada y confirmar con OK. Cuando se entrega la centralita, ésta tiene configurada como contraseña la secuencia 1 1 1 1. Si la contraseña es correcta, aparecerá un mensaje de desbloqueo y el sistema desviará automáticamente a la pantalla principal donde el icono de estado de la función LOCK mostrará un candado cerrado. Si la contraseña que se ha introducido es incorrecta, un mensaje explicativo informará al usuario que es necesario repetir la introducción de la contraseña.

Para desactivar la función "Lock" acceder al menú, seleccionar "Lock/Unlock" y presionar OK. Seleccionar "Unlock" y confirmar con OK. Introducir la contraseña observando el mismo procedimiento de introducción que se ha descrito para la operación de desbloqueo.

T64E

Para poder activar o desactivar la función "Lock" presionar la tecla relativa y la tecla "Flecha Arriba" simultáneamente (fig.29b ref. 20+12). La pantalla de estado visualiza ahora y todas las veces que se realice una operación protegida el mensaje "LOC". Para desactivar la protección, pulsar simultáneamente las teclas "Lock" + "Flecha Abajo" (fig.29b ref. 20+13). La pantalla de estado (fig. 29b ref. D) visualiza el mensaje "-LOC"

• MODIFICAR LA CONTRASEÑA

(sólo para T75E-TT96E-TT98E)

Para introducir una nueva contraseña, es necesario acceder al MENÚ, seleccionar "Modificar contraseña" y presionar OK. En este punto la pantalla solicita introducir la contraseña actual, seguida por la nueva contraseña y la confirmación de la nueva contraseña. Para introducir la contraseña, utilizar las teclas flecha arriba/abajo para seleccionar las cifras deseadas y confirmar con OK.

3.2.13 VISUALIZACIÓN

(sólo para T75E-TT96E-TT98E)

• NÚMERO DE TEMPERATURAS

Por defecto, todos los modelos prevén la visualización y la posibilidad de configurar dos temperaturas de setpoint tal y como se indica en la fig. 28. Existe además la visualización a una temperatura mostrada en la fig. 33a. En los modelos TT96E y TT98E, que están equipados para la construcción con cuatro termopares,

es posible activar también el modo de visualización de cuatro temperaturas tal y como se indica en la fig. 33b. Para activar estos modos de uso del horno acceder al MENÚ, seleccionar "Visualización" y presionar OK. Utilizar la tecla flecha arriba/abajo para seleccionar "1 temperatura", "2 temperaturas" o "4 temperaturas" (si están previstas) y presionar OK. La pantalla principal se modifica dependiendo de la visualización seleccionada.

- "1 temperatura": (fig. 33a) proceder con la configuración de la temperatura utilizando las teclas "+" y "-" para modificar la temperatura de trabajo.
- "2 temperaturas": (fig. 28) proceder con la configuración de la temperatura, utilizando las dos teclas "+" y "-" superior para modificar la temperatura de trabajo del cielo, utilizar los dos teclas "+" y "-" inferiores para modificar la temperatura de trabajo de la solera.
- "4 temperaturas": (fig. 33b) proceder con la selección del parámetro a modificar con las teclas SELECCIÓN; seguidamente, aumentar o disminuir la temperatura con las teclas "+" y "-". Para modificar el tiempo de cocción, seleccionar el parámetro TIEMPO DE COCCIÓN con las teclas flecha arriba/abajo SELECCIÓN, luego aumentar o disminuir la temperatura con las teclas "+" y "-".

NOTA: El cambio de visualización puede realizarse también con el horno en cocción. En el cambio de un modo a otro, prestar atención a que las temperaturas de setpoint sean las deseadas y si es necesario, volver a configurarlas.

NOTA: Para la gestión de los programas de cocción siguen siendo válidas las instrucciones descritas en el apartado 3.2.6, con la diferencia de que si se memoriza un programa en modo "1 temperaturas" será posible diferenciar la temperatura del cielo de la de la solera. Para visualizar 4 temperaturas, la gestión de los programas es idéntica a la de la visualización de 2 temperaturas. Para volver a la visualización estándar con dos temperaturas, acceder de nuevo al menú "Visualización", seleccionar "2 temperaturas" y presionar OK.

• VISUALIZACIÓN "AUTOMÁTICA"

En el menú "Visualización" es posible desvincular las temperaturas de trabajo del rango de uso predeterminado bajo visualización "Automática". La visualización automática está activa por defecto (el símbolo (√) a la derecha de la voz de menú indica si la función está activa). Para deshabilitar esta configuración, seleccionar AUTOMÁTICA y presionar OK para confirmar.

3.2.14 CONFIGURACIÓN FECHA/HORA

(sólo para T75E-TT96E-TT98E)

Los siguientes elementos se pueden seleccionar en la pantalla desplazándose por la lista con las teclas "SELECCIÓN":

- "Configurar": Para el ajuste de hora y fecha, utilizar las teclas "SELECCIÓN" para desplazarse en el campo que hay que modificar. Utilizar las teclas "+" y "-" para aumentar/disminuir el campo seleccionado.
- "Zona Horaria": Continúe con la configuración de la zona horaria en formato UTC (por ejemplo, UTC 00 London, UTC +1 Rome, etc.). Apretar la tecla "OK" para confirmar la modificación. Continúe con el ajuste de la zona horaria (si está en pantalla). Apretar "RETURN" para volver a la pantalla anterior sin confirmar las modificaciones.

El formato de representación de la hora es HH:MM. El formato de representación de la fecha es DD/MM/AA.

3.2.15 CONFIGURAR IDIOMA

(sólo para T75E-TT96E-TT98E)

Para la configuración del idioma, presionar MENÚ y con las teclas flecha arriba/abajo seleccionar "Idioma" y presionar OK. Utilizar las teclas flecha arriba/abajo para desplazarse por la lista hasta el idioma deseado y confirmar con la tecla OK. Presionar RETURN para volver a la pantalla anterior sin confirmar las modificaciones.

3.2.16 CONFIGURACIÓN °C/°F

El horno prevé la posibilidad de configurar/visualizar las temperaturas en grados centígrados (°C) o en grados Fahrenheit (°F).

T75E-TT96E-TT98E

La configuración corriente puede visualizarse en la pantalla principal, a la derecha de la temperatura, con el símbolo correspondiente.

Para modificar la configuración corriente, presionar MENÚ y con las teclas flecha arriba/abajo seleccionar "°C/°F" y presionar OK. Desplazarse por la lista con las teclas abajo/arriba hasta el contenido deseado y confirmar con la tecla OK. Presionar RETURN para volver a la pantalla anterior sin confirmar las modificaciones.

T64E

Acceder a las configuraciones generales, presionando simultáneamente las teclas "Lock" + "p/Hotkey" (fig.29b ref.20+18). Usar las teclas "Flecha derecha" o "Flecha izquierda" (fig.29b ref.14 y 15) para seleccionar el parámetro "SCLt" en la pantalla de estado (fig.29b ref.D). Usar las teclas "Flecha arriba"/"Flecha abajo" (fig.29b ref.14 y 15) para seleccionar en la "pantalla del tiempo de cocción" (fig. 29 ref.C).

- dEGC grados centígrados
- dEGC grados fahrenheit

Presionar OK para salir y memorizar las configuraciones.

3.2.17 ASISTENCIA

(sólo para T75E-TT96E-TT98E)

Este menú enumera las operaciones necesarias en fase de Asistencia.

Para acceder presionar MENÚ y con las teclas flecha arriba/abajo seleccionar "Asistencia" y presionar OK.

En la pantalla, desplazándose por la lista con las teclas flecha arriba/abajo se pueden seleccionar las siguientes funciones:

- "Info": muestra la información relativa al Servicio, a la versión de software instalada y a la configuración actual del horno. Esta pantalla es útil en caso de solicitud de asistencia.

¡ATENCIÓN! Los siguientes procedimientos están reservados a personal capacitado y autorizado por el Fabricante porque las operaciones pueden comprometer el correcto funcionamiento del aparato.

- "Actualizar software": pone en marcha el procedimiento para la actualización del software;
- "Reset": inicia el procedimiento de reajuste de los parámetros (se preservarán los posibles Programas presentes)
- "Default fábrica": inicia el procedimiento por defecto general

¡ATENCIÓN! Los posibles Programas presentes en la memoria se eliminarán, por lo tanto es necesario ejecutar el procedimiento "EXPORTAR USB" descrito en 3.2.6.1 si es necesario memorizar los programas antes de proceder con el Default. Después de realizar el procedimiento por Defecto, se puede volver a introducir los programas almacenados con el procedimiento "IMPORTAR USB" descrita en el apartado 3.2.6.1.

- "Alinear": inicia el procedimiento de alineación de la gráfica. Utilizar las teclas flecha arriba/abajo para mover la gráfica correspondiente. Presionar RETURN para volver a la pantalla anterior.
- "Alarmas": visualiza posibles errores presentes. Las teclas flecha arriba/abajo permiten desplazarse por la lista de las alarmas.
- "Logfile": inicia el almacenamiento de posibles registros de datos presentes en la memoria en un soporte USB externo. Introducir el soporte USB y presionar OK para realizar la transferencia de datos.
- "Demo Mode": activa el modo de demostración
- "Estimación de energía": una pantalla de resumen del consumo de energía estimado: Potencia instantánea, Potencia media, Potencia media máxima, Contador de energía parcial, Contador de horas de trabajo parcial, Contador de energía total, Contador de horas de trabajo total.

NOTA: Los contadores representan una estimación del consumo y se refieren a valores nominales de potencia. El consumo real depende del suministro de electricidad, por lo que puede diferir del consumo estimado.

- "Wi-Fi": use este menú para conectar el horno a la red WiFi disponible:
 - o "Activar/Desactivar": para escanear las redes disponibles y conectar / desconectar
 - o "Info": pantalla de resumen de los parámetros de red (si está conectado)
 - o "Buscar otro WiFi": para cambiar a otra red WiFi (si está conectado)

Proceder confirmando la selección con la tecla "OK" y observar las instrucciones. Presionar RETURN para volver a las pantallas anteriores sin confirmar las modificaciones.

3.2.18 VISUALIZACIÓN ALARMAS/SEÑALES

T75E-TT96E-TT98E

En la pantalla de la centralita, si se produce una anomalía importante, se pueden visualizar los siguientes tipos de ALARMA.

- 1) Alarma de cinta parada
- 2) Alarma de ventilador parado (sólo T75E)
- 3) Alarma para superación de la temperatura máxima de seguridad
- 4) Alarma compartimento motores (TT96E-TT98E: alarma debida a la falta de funcionamiento del ventilador posterior de enfriamiento o a la intervención de las protecciones térmicas motores que apagan los mismos motores)
- 5) Alarma termopar (indica qué termo par está roto).

Cuando se produce una de estas alarmas, la centralita indica en la pantalla el tipo de alarma que se ha producido y apaga el aparato. Se visualiza una pantalla similar a la en la fig. 33 caracterizada por un icono que representa el error en el centro de la pantalla (fig 31 pos. A) debajo del que aparece un mensaje de texto explicativo (fig. 31. pos B).

La señal tanto acústica como visual permanece hasta que se pulse la tecla OK. La señal de alarma no desaparece aunque efectivamente deje de existir la condición de alarma. Si se supone que, por ejemplo, la temperatura supere por un momento el umbral máximo previsto, recuperando seguidamente sus valores correctos, la alarma desaparece pero sigue visualizándose en la pantalla y el aparato queda en enfriamiento hasta su nueva puesta en marcha. Esta operación sirve para que el operador se dé cuenta de que se ha producido una anomalía si no estaba cerca del aparato cuando se había producido.

Además, cuando se produce una anomalía, el aparato se apaga y, en la pantalla, se visualiza la indicación correspondiente; si se pulsa la tecla "OK", se accede a la pantalla inicial y la alarma desaparece de la pantalla, pero esto no significa que no exista una anomalía. De hecho, cuando se vuelve a pulsar la tecla Start, si la anomalía persiste, ésta se indicará nuevamente y el aparato se pondrá de nuevo en enfriamiento.

¡ATENCIÓN! En caso de mal funcionamiento o de avería, parar el aparato siguiendo el procedimiento descrito en el punto 3.3.

Para el modelo TT98E, en la pantalla de la centralita, en situaciones de anomalía detectada, pueden visualizarse los siguientes tipos de SEÑALIZACIÓN:

- 1) **Avería contactor/presostato:** evalúa en fase de encendido la integridad de los contactores de potencia y de los presostatos

- 2) **Sobrettemperatura panel eléctrico:** indica que la temperatura del alojamiento que contiene los componentes eléctricos ha superado un umbral predeterminado (comprobar el funcionamiento del ventilador posterior de enfriamiento, etc.)

Cuando se verifica una señalización la centralita muestra en la pantalla el tipo de problema que se ha verificado. Apretando "OK" se acepta la señalización tanto visual como acústica y el mensaje desaparece.

T64E

En la pantalla de estado (fig.29 ref. D), si se produce una anomalía detectada, se pueden visualizar los siguientes tipos de ALARMA.

- 1) ALL1 – Alarma general (ventilador de cocción, sobrettemperatura en el compartimento del motor, sobrettemperatura máxima en la cámara de cocción)
- 2) ALL2 - Alarma termopar
- 3) ALL3- Alarma sobrettemperatura panel eléctrico

Dejar que el aparato se enfríe y ponerse en contacto con el centro de asistencia técnica para que elimine la causa de la avería y controle que no se haya dañado ningún componente.

En algunos casos de trabajo, puede producirse el bloqueo y/o el apagado del aparato, debido a las siguientes causas:

- El motorreductor de la cinta transportadora posee un sistema de protecciones eléctricas que, en caso de excesiva absorción, detiene el motorreductor.
- El motor del ventilador posee una protección térmica que, en caso de excesiva absorción, detiene el motor; para volver a ponerlo en marcha, se ha de eliminar la causa de la avería y esperar a que el motor se enfríe.
- Si la temperatura interior supera el umbral máximo debido a una anomalía, interviene automáticamente el termostato de seguridad que bloquea el funcionamiento del aparato; para restablecer el funcionamiento del aparato se ha de desenroscar el capuchón de protección del termostato de seguridad (fig. 14, ref. P) y presionar el pulsador situado en la parte inferior para rearmar el termostato; volver a colocar el capuchón de protección para evitar que el termostato se deteriore y perjudique el funcionamiento del aparato. Sólo **TT98E**; el horno está dotado de dos termostatos de seguridad independientes de rearme manual, uno para el lado izquierdo (fig.14 ref.P) y uno para el lado derecho del horno (fig.36 ref.G).

¡ATENCIÓN! Si, tras poner en marcha el aparato, aún se encuentra averiado, pararlo siguiendo el procedimiento descrito en el punto 3.3; **desenchufar el cable de alimentación de la toma de corriente y solicitar la intervención del servicio de asistencia técnica especializado.**

3.2.19 ICONOS (figura 31) (sólo para **T75E-TT96E-TT98E**)

Cada alarma/señal se visualiza en la pantalla

A Alarma ventilador (sólo T75E)

- El motor del ventilador de cocción posee una protección térmica que, en caso de excesiva absorción, detiene el motor; para volver a ponerlo en marcha, se ha de eliminar la causa de la avería y esperar a que el motor se enfríe.

B Alarma para alojamiento motores (sólo TT96E-TT98E)

- Si la temperatura del alojamiento de motores supera, debido a una anomalía, el umbral máximo se activa automáticamente un interruptor térmico que pone en marcha el enfriamiento del horno; esperar que el horno se enfríe e investigar el correcto funcionamiento y eficacia del ventilador de enfriamiento posterior (fig. 38 ref.Y) antes de volver a poner en marcha el horno. El horno **TT96E-TT98E** incorpora dos ventiladores de cocción.

C Alarma de superación temperatura máxima.

Si la temperatura interior supera el umbral máximo debido a una anomalía, interviene automáticamente el termostato de seguridad que bloquea el funcionamiento del aparato; para restablecer el funcionamiento del aparato, tras dejarlo enfriar y asegurarse de que no haya ningún componente dañado, se ha de desenroscar el capuchón de protección del termostato de seguridad (fig. 14, ref. P) y presionar el pulsador situado en la parte inferior para rearmar el termostato; volver a colocar el capuchón de protección para evitar que el termostato se deteriore y perjudique el funcionamiento del aparato. Sólo **TT98E**; el horno está dotado de dos termostatos de seguridad independientes de rearme manual, uno para el lado izquierdo (fig.14 ref.P) y uno para el lado derecho del horno (fig.36 ref.G).

D Error en la comunicación

-Indica que la comunicación entre las fichas electrónicas es deficiente. Controlar que las fichas estén alimentadas correctamente y que las conexiones no estén dañadas.

E Alarma termopar

-Indica que el termopar está dañado o desconectado. La pantalla indica también el termopar que se ha dañado.

F Alarma de la cinta.

- El motorreductor de la cinta transportadora posee un sistema de control retroactivo de la velocidad que, en caso de que no gire, entra en alarma.

En situaciones de anomalías detectadas, la pantalla puede visualizar las siguientes **SEÑALES:**

G Sobrettemperatura cuadro eléctrico (sólo TT96E-TT98E)

-indica que la temperatura en el alojamiento de los componentes eléctricos ha superado el umbral límite. Controlar el funcionamiento del ventilador posterior de enfriamiento del alojamiento de motores (fig. 38 ref.Y).

H Avería presostato (sólo TT96E-TT98E)

-controla la integridad de los presostatos. Ponerse en contacto con el centro de asistencia técnica para que elimine la causa de la avería y controle que no se haya dañado ningún componente y si es necesario, lo sustituya.

I Apagado anómalo

-se visualiza en el momento del encendido e indica que se ha producido un error en el último apagado del horno, es decir que no se han realizado las indicaciones descritas en el apartado 3.3.

¡ATENCIÓN! la señal de apagado anómalo no debe considerarse ÚNICAMENTE en los siguientes casos:

1. existe una condición de peligro real, por este motivo se apaga el aparato con el botón de emergencia (fig. 14 ref. O)
2. hay una interrupción temporal y repentina en el suministro de energía eléctrica debido a causas no imputables al usuario.

En todos los demás casos, realizar correctamente el procedimiento de apagado ¡para evitar dañar el aparato de manera irreversible!

Cuando se verifica una señalización la centralita muestra en la pantalla el tipo de problema que se ha verificado. Apretando OK (fig. 29 pos. 15 T75E-TT96E-TT98E y fig. 29b pos. 16 T64E) se acepta la señalización tanto visual como acústica (si esto prevista) y el mensaje desaparece. Si es necesario, finalizar la cocción y contactar al servicio de asistencia.

3.2.20 VÍNCULO PARA TEMPERATURAS PROGRAMADAS PARA CIELO - SOLERA

(sólo para **T75E-TT96E-TT98E**)

Para un mayor control y seguridad, en esta centralita se prevé, como configuración predeterminada, el vínculo de las temperaturas programadas del cielo y la solera. Cuando la diferencia entre las dos temperaturas supera los 20°C (T75E) o los 15°C (TT96E y TT98E), parámetro no modificable por el usuario, las temperaturas se modifican automáticamente para que se respeten los rangos que se acaban de describir. Por ejemplo, en caso de aumento de la temperatura del cielo por encima de los límites descritos, el usuario verá modificarse automáticamente también la temperatura de la solera y viceversa.

Si se desea liberar de este vínculo las temperaturas, presionar MENÚ, seleccionar el menú VISUALIZACIÓN y presionar OK. En el menú aparece la función "AUTOMÁTICA" con al lado el símbolo (√) que indica que la visualización automática está activa, es decir que las temperaturas en fase de regulación están vinculadas.

Para deshabilitar el vínculo seleccionar AUTOMÁTICA y presionar OK para confirmar.

Si la visualización automática está deshabilitada y si se desea volver a habilitar dicha función, observar las mismas indicaciones para reactivarla.

3.3 PARADA

T64E:

Para detener el aparato apretar la tecla STOP (fig.29b ref. 17); **el soplado sigue durante unos 30 minutos para bajar la temperatura gradualmente y salvaguardar la duración de los componentes, sólo una vez transcurrido este tiempo quitar la tensión** girando el interruptor a la posición "0" (fig.29b ref. E).

¡ATENCIÓN! En caso de emergencia, quitar la tensión girando el interruptor a la posición «0» (fig.29b ref. E).

T75E-TT96E-TT98E:

Para detener el aparato presionar el pulsador STOP (fig.29 ref. 18); **el soplado sigue durante unos 30 minutos para bajar la temperatura gradualmente y salvaguardar la duración de los componentes, sólo una vez transcurrido este tiempo y el tiempo previsto para el enfriamiento de los componentes, la centralita empezará el procedimiento de apagado automático.**

ESPERAR que la pantalla se oscurezca.

Después de esta fase:

- **TT96E** o **TT98E** se apagará automáticamente;
- **T75E** se apagará manualmente, girando el interruptor a la posición "0" (fig.14 ref. N).

NOTA: Evitar apagados bruscos. Si se debe apagar el horno antes de que se apague automáticamente, esperar que el horno alcance temperaturas inferiores a 100°C (210°F), seguidamente mantener presionado la tecla STOP durante algunos segundos (fig. 29 ref. 18); la pantalla visualizará "SHUTDOWN?", presionar OK para confirmar el procedimiento de apagado automático de la centralita o presionar RETURN para cancelar la operación y volver a la pantalla principal. Si se decide apagar el aparato, esperar que la pantalla se oscurezca y proceder posteriormente con las operaciones descritas anteriormente.

T75E-TT96E-TT98E:

¡ATENCIÓN! En caso de emergencia, quitar la tensión accionando el pulsador de emergencia en forma de hongo (fig. 14, ref. O).

NOTA: Si se ha accionado el pulsador de emergencia (fig.14 ref.O), éste permanece en posición de seguridad hasta que, terminada la emergencia, se desbloquea girándolo hacia la izquierda

3.4 USO

Tras configurar los parámetros de cocción deseados, preparar el producto que se ha de cocer en un soporte adecuado (rejilla portapizza) controlando que no salga por la parte perforada de la rejilla. Con una pala, colocarlo sobre la cinta transportadora por el lado de entrada a la cámara de cocción. Cuando esté listo, saldrá por la parte opuesta.

Si no se conocen los valores que se han de configurar, empezar la cocción a unos 310°C (T64E-TT96E-TT98E 270°C), tanto superior como inferior y con un tiempo de cocción de 4 minutos. Luego, en función del resultado de la primera cocción, ajustar los parámetros para encontrar los valores óptimos según las propias exigencias. Se tardan unos 25-35 minutos para alcanzar la temperatura, una vez se ha estabilizado la temperatura, empieza la cocción.

¡ATENCIÓN! El producto se ha de poner y quitar usando sistemas adecuados, como palas para pizzas, etc. (fig. 15, ref. O), y prestando la máxima atención. Con el aparato funcionando, no acercarse por ningún motivo a los órganos en movimiento. Todas las operaciones se han de efectuar tras desenchufar el aparato.

Es posible observar las fases de cocción a través del vidrio situado en la puerta anterior si está prevista. Si se tiene que intervenir en el producto, por ejemplo, para pinchar con un utensilio las burbujas que se crean en la pizza, se puede abrir la puerta con mucho cuidado mediante el tirador anterior (fig. 15 ref. Q) si está previsto.

¡ATENCIÓN! Sólo se puede acceder al interior de la cámara, tras abrir la puerta, utilizando utensilios adecuados y prestando mucha atención a que dichos utensilios no se enganchen en la cinta y arrastren las extremidades superiores hacia su interior.

Nunca se han de introducir las extremidades en el interior de la cámara ya que existe el riesgo de sufrir quemaduras y quedar atrapado y aplastado por el movimiento de la cinta.

¡ATENCIÓN! Cuando se saca el producto que se está cocinando está muy caliente, prestar atención en particular al hecho de que la cinta se quede en alto con respeto al operador.

4 MANTENIMIENTO ORDINARIO

4.1 OPERACIONES PRELIMINARES DE SEGURIDAD

¡ATENCIÓN! Antes de realizar cualquier operación de mantenimiento, parar el aparato tal y como se describe en el punto 3.3 e interrumpir la alimentación eléctrica, apagando los interruptores instalados en la parte exterior del aparato.

Todas las operaciones se han de efectuar cuando el aparato esté frío.

Todas las operaciones de mantenimiento tienen que ser efectuadas por personal cualificado que ha de tomar las debidas medidas de seguridad.

Todas las operaciones descritas son fundamentales para una buena conservación del aparato. En caso de no realizarse, el aparato se puede exponer a riesgos y dañar seriamente y la garantía perderá su validez.

4.2 LIMPIEZA ORDINARIA

Una vez efectuadas las operaciones descritas en el apartado 4.1 para la limpieza ordinaria, efectuar las siguientes operaciones.

Cada día tras haber terminado el trabajo, cuando el aparato se habrá enfriado, quitar meticulosamente de todas las partes los eventuales residuos que pueden haberse creado durante la cocción utilizando un paño o una esponja húmedos, posiblemente con agua y jabón, y luego enjuagar y secar, limpiando las partes satinadas en el sentido del satinado.

Efectuar una limpieza esmerada de todos los componentes a los que se puede acceder.

NOTA: Limpiar regularmente las rejillas traseras (fig. 40 ref. E) para la entrada de aire, la falta de limpieza puede provocar el excesivo calentamiento de los componentes.

NOTA: Limpiar la cinta utilizando un cepillo de nylon duro.

Sacar las bandejas para la recogida de la harina derecha e izquierda (fig.9 ref. T), limpiarlas y luego volver a montarlas.

¡ATENCIÓN! Cada día quitar meticulosamente las eventuales grasas producidas durante la cocción ya que pueden causar posibles combustiones y explosiones.

¡ATENCIÓN! No lave el equipo con chorros de agua o limpiadores de vapor. Evitar que el agua o eventuales productos utilizados entren en contacto con las partes eléctricas.

Está prohibido utilizar, para limpiar, detergentes dañinos para la salud.

NOTA: No limpiar los vidrios templados de las puertas cuando aún están calientes.

No utilizar solventes, productos detergentes que contengan sustancias agresivas (cloradas, ácidas, corrosivas, abrasivas, etc...) o utensilios que puedan dañar las superficies; antes de volver a encender el aparato, prestar atención en no dejar dentro del mismo lo que ha sido utilizado para la limpieza.

4.3 PERIODOS DE INACTIVIDAD

Si el aparato no se tiene que utilizar durante largos periodos:

- Desenchufarlo de la alimentación eléctrica.
- Cubrirlo para protegerlo del polvo.
- Ventilar periódicamente el local.
- Limpiarlo antes de utilizarlo de nuevo.

ATENCIÓN

LAS SIGUIENTES INSTRUCCIONES RELATIVAS AL “MANTENIMIENTO EXTRAORDINARIO” ESTÁN RESERVADAS AL PERSONAL TÉCNICO ESPECIALIZADO EN POSESIÓN DE UNA REGULAR LICENCIA, AUTORIZADO Y HABILITADO POR EL FABRICANTE.

5 MANTENIMIENTO EXTRAORDINARIO

5.1 OPERACIONES PRELIMINARES DE SEGURIDAD

¡ATENCIÓN! Antes de realizar cualquier operación de mantenimiento, parar el aparato tal y como se describe en el punto 3.3 e interrumpir la alimentación eléctrica, desconectando el cable de alimentación de la toma de corriente.

Todas las operaciones se han de efectuar cuando el aparato esté frío.

Iluminar la zona de trabajo durante las operaciones de mantenimiento, en los turnos nocturnos o en caso de visibilidad escasa.

Todas las operaciones descritas son fundamentales para una buena conservación por personal técnico especializado, que ha de tomar las debidas medidas de seguridad y ha de poseer la debida licencia, autorizado y habilitado por el fabricante.

La abertura de la puerta del horno protegido por candado (fig.10 ref.H) puede ser efectuada sólo por los técnicos especializados informados acerca de los potenciales riesgos y equipados con las protecciones oportunas.

Todas las operaciones descritas son fundamentales para una buena conservación del aparato. En caso de no realizarse, el aparato se puede exponer a riesgos y dañar seriamente y la garantía perderá su validez.

¡ATENCIÓN! Periódicamente (al menos una vez al año) y cada vez que se presenten anomalías de funcionamiento, el aparato tiene que ser controlado por un técnico especializado que debe comprobar el estado del aparato; en esta ocasión, controlar el funcionamiento del termostato de seguridad e inspeccionar la parte interior del panel eléctrico y el ventilador de enfriamiento (si está previsto) y limpiarlos del polvo que puede estar presente.

Acceder también a todos los compartimentos laterales y posteriores, y aspirar con cuidado el polvo o la harina depositados en el interior.

¡ATENCIÓN! Sólo para T64E: si el aparato se desengancha de los anclajes que lo sujetan al suelo, prestar la máxima atención a la estabilidad de la misma, en particular durante el desplazamiento, no dejar el aparato sin vigilancia y volver a colocar los anclajes apenas posible.

5.2 LIMPIEZA GENERAL

¡ATENCIÓN! Sacando los componentes del interior de la cámara de cocción, se corre el riesgo de tropezarse con los bordes cortantes (aletas de los elementos calentadores, etc...), así que todas las operaciones tienen que ser efectuadas con los dispositivos de protección (guantes, gafas, etc...) adecuados por personal informado acerca de dichos riesgos prestando la máxima atención.

Una vez efectuadas las operaciones descritas en el apartado 5.1, para la limpieza efectuar las siguientes operaciones.

Llevar a cabo regularmente la limpieza general del aparato. Tras el enfriamiento del aparato, quitar meticulosamente de todos los componentes tanto internos como externos todos los residuos que se han producido utilizando un paño o una esponja húmedos, posiblemente con agua y jabón, luego enjuagar y secar, limpiando las partes satinadas en el sentido del satinado.

NOTA: Los sopladores interiores, al final de la limpieza, tienen que volverse a montar en su posición originaria. Si los conductos del aire se montan de manera equivocada las propiedades de la cocción se alterarán.

NOTA: sólo TT96E y TT98E: Cuando se vayan a volver a montar los sopladores, respetar el granallado de los componentes, como indicado en la etiqueta (fig 16 ref. M).

¡ATENCIÓN! Quitar con regularidad y meticulosamente de la cámara de cocción las eventuales grasas producidas durante la cocción ya que pueden causar posibles explosiones.

NOTA: Es conveniente limpiar con regularidad el extremo accesible de los termopares para mantener su eficacia en el tiempo.

¡ATENCIÓN! No lave el equipo con chorros de agua o limpiadores de vapor. Evitar que el agua o eventuales productos utilizados entren en contacto con las partes eléctricas.

Está prohibido utilizar, para limpiar, detergentes dañinos para la salud.

NOTA: Limpiar regularmente las rejillas traseras (fig. 40 ref. E) para la entrada de aire, la falta de limpieza puede provocar el excesivo calentamiento de los componentes.

NOTA: Limpiar la cinta utilizando un cepillo de nylon duro.

NOTA: No limpiar los vidrios templados de las puertas cuando aún están calientes.

No utilizar solventes, productos detergentes que contengan sustancias agresivas (cloradas, ácidas, corrosivas, abrasivas, etc...) o utensilios que puedan dañar las superficies; antes de volver a encender el aparato, prestar atención en no dejar dentro del mismo lo que ha sido utilizado para la limpieza.

5.2.1 DESMONTAJE DE LAS PIEZAS

¡ATENCIÓN! Algunas de las operaciones descritas a continuación, como la extracción de la cinta, necesitan por lo menos dos personas.

Tras efectuar las operaciones descritas en el punto 5.1, para poder acceder a todas las piezas hay que:

- Quitar el candado (fig. 10, ref. H), abrir el dispositivo de sujeción (fig. 10, ref. R) y abrir la puerta anterior (fig. 10, ref. S).
- Extraer los sopladores superiores (sólo TT98E: extraer primero los centrales).
- Levantar los dos laterales regulables (fig. 10, ref. I) mediante los pomos (fig. 10, ref. L).
- Extraer el soporte opcional de estacionamiento del producto (fig. 9)
- Extraer el recogedor de harina derecho y el izquierdo (fig. 9, ref. T).
- Extraer la cobertura de la junta de la cinta (fig. 16, ref. U) tras desenroscar el tornillo de bloqueo (fig. 16 ref. X).
- Levantar la cinta transportadora del lado motor de unos centímetros y extraer la junta cinta (fig.16 ref.Z).
- Extraer la cinta transportadora por el lado motor (fig. 16)
- Extraer los sopladores inferiores (sólo TT98E: extraer primero los centrales).
- Efectuar las operaciones necesarias.

5.2.2 MONTAJE DE LAS PIEZAS

¡ATENCIÓN! Algunas de las operaciones descritas a continuación, como el montaje de la cinta, necesitan por lo menos dos personas.

NOTA: sólo para TT96E y TT98E: Cuando se vayan a volver a montar los sopladores, respetar el granallado de los componentes, como indicado en la etiqueta (fig 16 ref. M) y volver a montar primero los sopladores laterales, luego los centrales.

NOTA: sólo para T64E TT96E y TT98E: volver a montar antes los sopladores laterales prestando la máxima atención en que los tubitos portatermpar entren bien dentro del soplador; siempre asegurarse de que los sopladores lleguen hasta el fondo de la pared vertical del horno.

En caso de que se hayan formado asperezas que impiden al panel con canto matado deslizarse bien sobre el cuerpo soplador, quitarlas con un papel abrasivo finísimo (grano 600)

Tras efectuar las operaciones descritas en el punto 5.1, para montar las piezas hay que:

- Introducir los sopladores inferiores.
- Introducir la cinta transportadora por el lado motor (fig. 16) y colocarla en su sede controlando que el eje de la cinta transportadora y la motorización queden alineados.
- Controlar que las dos juntas metálicas estén escuadradas entre sí. Si es necesario, girar el eje de la cinta hasta que queden escuadradas y permitir, de esta manera, la introducción de la junta central (fig. 16, ref. Z). Levantar algunos centímetros la cinta transportadora por el lado motor e introducir la junta central de la cinta.
- Controlar que la transmisión esté alineada, introducir la cobertura de la junta de la cinta (fig. 16, ref. U) y enroscar el tornillo de bloqueo (fig. 16 ref. X).
- Introducir el recogedor de harina derecho y el izquierdo (fig. 9, ref. T).
- Introducir el soporte opcional de estacionamiento del producto (fig. 9)
- Volver a poner los laterales regulables a la altura deseada.
- Introducir los sopladores superiores.
- Cerrar la puerta anterior (fig. 10, ref. S). Si la puerta no se cierra, significa que los dos sopladores no están en la posición correcta. No forzar la puerta, desplazar los sopladores hasta el fondo y volver a cerrar la puerta. Cerrar el dispositivo de bloqueo (fig. 10, ref. R) y poner y cerrar el candado (fig. 10, ref. H).

¡ATENCIÓN! Recordarse de quitar la llave del candado.

5.3 ACCESO A LOS COMPONENTES ELÉCTRICOS

5.3.1 APERTURA DEL PANEL DE LOS COMPONENTES ELÉCTRICOS

Tras efectuar las operaciones descritas en el punto 5.1, para abrir el panel de los componentes hay que:

- Quitar los tornillos (fig. 17, ref. V).

T75E: Aflojar el prensacables (fig. 11, ref. M).

- Desplazar hacia el exterior el panel de los componentes eléctricos (fig. 17, ref. Z) introduciendo el cable de alimentación (fig. 11, ref. N) en el prensacables.

- Introducir los dos tornillos (fig. 17, ref. Y) en sus orificios y bloquear con las dos tuercas (fig. 17, ref. K) colocadas en el tornillo (fig. 17, ref. J).

TT96E y TT98E: Para los componentes colocados en el lado opuesto motorreductor, abrir, girándolo, el panel que contiene los interruptores (fig.17 ref.Z); mientras que para acceder a los componentes lado motorreductor, destornillar los 2 tornillos de fijación (fig.16 ref. L) y girar el panel lateral.

T64E: Para acceder a los componentes eléctricos, desenroscar los 2 tornillos de sujeción laterales y girar el panel lateral para acceder al alojamiento de los componentes eléctricos.

5.3.2 SUSTITUCIÓN DE LOS COMPONENTES DEL CUADRO ELÉCTRICO

Tras efectuar las operaciones descritas en el punto 5.1, para sustituir los componentes del cuadro eléctrico hay que:

- Abrir el panel de los componentes eléctricos efectuando las operaciones descritas en el punto 5.3.1.
- Desconectar eléctricamente el componente.
- Sustituir el componente.
- Para el montaje, efectuar las operaciones anteriores en orden inverso prestando atención en conectar correctamente el componente.
- Cerrar el panel de los componentes eléctricos efectuando las operaciones descritas en el punto 5.3.3.

NOTA: Si se sustituye la tarjeta electrónica, se debe efectuar una puesta a cero general del aparato de la manera descrita en el punto 5.17.

5.3.3 CIERRE DEL PANEL DE LOS COMPONENTES ELÉCTRICOS

Tras efectuar las operaciones descritas en el punto 5.1, para cerrar el panel de los componentes hay que:

T75E: - Quitar las dos tuercas (fig. 17, ref. K) y colocarlas en el tornillo (fig. 17, ref. J).

- Desplazar el panel de los componentes eléctricos (fig. 17, ref. Z) hacia el interior y extraer el cable de alimentación (fig. 11, ref. N) del prensacables.

- Montar los tornillos (fig. 17, ref. V).
- Apretar el prensacables (fig. 11, ref. M).

TT96E y TT98E: Para el panel de los componentes situado en el lado opuesto motorreductor, cerrar, girándolo, el panel que contiene los interruptores (fig.17 ref.Z) y montar los tornillos (fig.17 ref.V). Para el panel que contiene los componentes del lado motorreductor, girar el panel lateral y atornillar los 2 tornillos de fijación (fig.16 ref. L).

T64E: Cerrar el panel lateral girándolo y enroscar los 2 tornillos de sujeción laterales.

¡ATENCIÓN! Deslizándolo y volviendo a situar en posición de cierre el panel de los componentes eléctricos, prestar la máxima atención a que no se dañen, encastren o aplasten los cables o el capilar del termostato de seguridad.

5.3.4 SUSTITUCIÓN DE LOS FUSIBLES

En el circuito eléctrico se ha instalado un fusible que, si se funde, no permite poner en marcha el aparato y el panel de mandos; en tal caso, comprobar el estado del fusible y, si es necesario, sustituirlo.

Tras efectuar las operaciones descritas en el punto 5.1, hay que:

- Abrir el panel de los componentes eléctricos efectuando las operaciones descritas en el punto 5.3.1.
- Extraer el fusible (fig. 17, ref. N), controlarlo y, si es necesario, sustituirlo por otro con las mismas características.
- Para el montaje, efectuar las operaciones anteriores en orden inverso.
- Cerrar el panel de los componentes eléctricos efectuando las operaciones descritas en el punto 5.3.3.

5.3.5 SUSTITUCIÓN ESCOBILLAS MOTOR CINTA (sólo para T75E-TT98E)

NOTA: El motor de la cinta (Tabla A y B ref. 42) contiene, en su interior, unas escobillas (Tabla A y B ref. 35) que se consumen trabajando. Controlar regularmente que las escobillas no se desgasten, en caso contrario sustituir las (el panel que contiene el motorreductor se entrega siempre con un par de escobillas

de repuesto en su interior); es oportuno tener siempre disponibles escobillas de repuesto.

Tras efectuar las operaciones descritas en el punto 5.1, hay que:

- Abrir el panel de los componentes eléctricos lado motorreductor efectuando las operaciones descritas en el punto 5.3.1.
- Desenroscar las dos tapas de cobertura de las escobillas y extraerlas
- Insertar las escobillas nuevas y volver a enroscar las dos tapas de cobertura.
- Cerrar el panel de los componentes eléctricos efectuando las operaciones descritas en el punto 5.3.3.

5.3.6 SUSTITUCIÓN DEL MOTOR/MOTORREDUCTOR DE LA CINTA

Sólo para T75E-TT98E: tras la sustitución de algunos sets de escobillas puede ser necesario sustituir el motor de la cinta (Tablas A y B ref. 42).

Tras efectuar las operaciones descritas en el punto 5.1, hay que:

Abrir el panel de los componentes eléctricos lado motorreductor efectuando las operaciones descritas en el punto 5.3.1.

- Desmontar el motorreductor, colocarlo en un banco de trabajo y sustituir el motor (si está previsto).
- Montar el motorreductor en el horno controlando que quede bien alineado con el eje de la cinta.
- Cerrar el panel de los componentes eléctricos efectuando las operaciones descritas en el punto 5.3.3.

5.4 SUSTITUCIÓN DEL TERMOSTATO DE SEGURIDAD

¡ATENCIÓN! Comprobar periódicamente el funcionamiento del termostato de seguridad.

Tras efectuar las operaciones indicadas en el punto 5.1, para sustituir el termostato de seguridad hay que:

T75E: - Quitar el lateral regulable izquierdo (fig. 10, ref. I) tras desenroscar los pomos (fig. 10, ref. L).

- Quitar la puerta izquierda superior (fig. 18, ref. A) tras desenroscar los tornillos de sujeción.

- Separar el aislamiento y aflojar los dos tornillos (fig. 19, ref. C) que bloquean el sensor del termostato.

- Quitar el panel posterior (fig. 19, ref. D), tras desenroscar los tornillos de sujeción, y extraer el sensor de termostato situado en el interior del aislamiento.

- Abrir el panel de los componentes eléctricos efectuando las operaciones descritas en el punto 5.3.1.

- Quitar el tapón del pulsador de rearme y desenroscar la tuerca de sujeción del termostato (fig. 14, ref. P).

- Desconectar los conectores faston del termostato.

- Sustituir el termostato con el correspondiente sensor y restablecer la parte de aislamiento desgastada si es necesario.

- Para el montaje, efectuar las operaciones anteriores en orden inverso.

- Cerrar el panel de los componentes eléctricos efectuando las operaciones descritas en el punto 5.3.3.

TT98E: el horno está dotado de dos termostatos de seguridad independientes de rearme manual, uno para el lado izquierdo (fig.14 ref.P) y uno para el lado derecho del horno (fig.36 ref.G).

Abrir la puerta anterior (fig.10 ref.S) y extraer la cinta transportadora de la cámara de cocción llevando a cabo las operaciones indicadas en el punto 5.2.1.

- Extraer el soplador inferior izquierdo para comprobar la colocación del actual sensor del termostato a través de la cámara de cocción.

- Quitar la puerta inferior (fig.36 ref.A o H) tras desenroscar los tornillos de sujeción.

- Extraer el sensor del termostato de seguridad.

- Abrir el panel de los componentes eléctricos del lado interesado efectuando las operaciones descritas en el punto 5.3.1.

- Quitar la puerta de cierre colocado dentro del cárter protección componentes eléctricos (fig. 36 ref.C o L) tras desenroscar los 2 tornillos de sujeción

- Desenroscar la tuerca de sujeción del termostato.

- Desconectar los conectores faston del termostato.

- Sustituir el termostato y colocar correctamente el sensor como verificado con anterioridad a través de la cámara de cocción.

- Para el montaje, efectuar las operaciones anteriores en orden inverso.

- Cerrar el panel de los componentes eléctricos efectuando las operaciones descritas en el punto 5.3.3.

T64E-TT96E: Retirar el panel trasero (fig. 38 parte T)

- Sólo para el TT96E, retire el cárter interno (fig. 38 parte S), desconecte el ventilador eléctricamente y retire el soporte con el ventilador destornillando los 3 tornillos de fijación (fig. 38 parte K-Z).

- Abrir el panel de los componentes eléctricos efectuando las operaciones descritas en el punto 5.3.1.

- Desconectar los conectores faston del termostato.

- Quitar el tapón del pulsador de rearme y desenroscar la tuerca de sujeción del termostato (fig. 14, ref. P).

- Extraer el sensor del termostato de seguridad.

- Sustituir el termostato y colocar correctamente el sensor como verificado con anterioridad a través de la cámara de cocción.

- Para el montaje, efectuar las operaciones anteriores en orden inverso.
- Cerrar el panel de los componentes eléctricos efectuando las operaciones descritas en el punto 5.3.3.

5.5 SUSTITUCIÓN DE LOS TERMOPARES

Tras efectuar las operaciones descritas en el punto 5.1, para sustituir los termopares hay que:

- Para el termopar superior, quitar el lateral regulable izquierdo (o derecho en el TT98E) (fig. 10, ref. I) tras desenroscar los pomos (fig. 10, ref. L).
- Para el termopar inferior, quitar la cinta transportadora efectuando las operaciones descritas en el punto 5.2.1

T75E: el horno está dotado de dos termopares, uno superior y uno inferior. Quitar la puerta izquierda superior o la inferior (fig. 18, ref. A-W), tras desenroscar los tornillos de sujeción, para acceder al termopar superior o al inferior.

- Desenroscar la tuerca de fijación del termopar (fig. 19, ref. E).
- Desconectar los dos cables de alimentación del termopar.
- Sustituir el termopar
- Para el montaje, efectuar las operaciones anteriores en orden inverso, prestando atención en conectar los conectores según la polaridad correcta.
- Para volver a montar la cinta transportadora seguir el procedimiento descrito en el punto 5.2.2.

T64E-TT96E-TT98E: T64E consta de dos termopares (Superior, Inferior), TT96E y TT98E de cuatro termopares (Superior, Inferior, Izquierdo, Derecho).

NOTA: En caso de que haya que extraer o desplazar un termopar, para su integridad, **ES IMPRESCINDIBLE MOVERLO AGARRÁNDOLO EXCLUSIVAMENTE POR EL TUBITO METÁLICO, NUNCA POR EL CABLE.**

- Abrir el panel de los componentes eléctricos siguiendo el procedimiento descrito en el punto 5.3.1
- Quitar la puerta correspondiente (solo TT96E fig.36 part.D-M y TT98E fig.36 part.A-B-H-I)

- Quitar el soplador correspondiente siguiendo el procedimiento descrito en el punto 5.2.1.

- Desenroscar el tornillo de sujeción del termopar con llave Allen (fig.37 ref.V).
- Para extraer los cables de los termopares en el lado derecho (sólo TT96E y TT98E) es necesario desmontar los paneles posteriores (fig.38 ref. T-S)
- Desconectar el cable de la tarjeta electrónica y extraer el termopar.
- Sustituir el termopar **prestando atención en conectar los conectores según la correcta polaridad.**

NOTA: Asegurarse de que el extremo de cada termopar esté siempre colocado sobre el corte inclinado del tubo como se muestra en la fig 37 ref. W

- Volver a montar el soplador correspondiente siguiendo el procedimiento descrito en el punto 5.2.2.
- Para el montaje, efectuar las operaciones anteriores en orden inverso.
- Cerrar el panel de los componentes eléctricos efectuando las operaciones descritas en el punto 5.3.3.
- Para volver a montar la cinta transportadora seguir el procedimiento descrito en el punto 5.2.2.

5.6 SUSTITUCIÓN DE LAS RESISTENCIAS

Tras efectuar las operaciones descritas en el punto 5.1, para sustituir las resistencias hay que:

T75E-TT98E

- Para las resistencias superiores, quitar los laterales regulables de la derecha y de la izquierda (fig. 10, ref. I) tras desenroscar los pomos (fig. 10, ref. L).
- Para las resistencias inferiores, quitar la cinta transportadora efectuando las operaciones descritas en el punto 5.2.1.

T75E: Quitar las puertas superiores o las inferiores (fig. 18, ref. A-B-W-Z), tras desenroscar los tornillos de sujeción, para poder acceder a las resistencias.

- Desconectar los cables de alimentación de las resistencias en ambos lados.
- Quitar el aislamiento de ambos lados con mucho cuidado para no dañarlo.
- Por el lado izquierdo, quitar la tuerca (fig. 19, ref. F) de la resistencia que se desea cambiar utilizando una llave de tubo.
- Por el lado derecho, quitar los tornillos (fig. 20, ref. G) con un destornillador y extraer la plancha portaresistencia.
- Para el montaje, efectuar las operaciones anteriores en orden inverso y restablecer el aislamiento dañado, prestando atención en que no llegue a los contactos eléctricos.

TT98E:

Resistencias inferiores o superiores izquierdas TT98E

- Abrir el panel de los interruptores efectuando las operaciones descritas en el punto 5.3.1.
- Quitar el cárter de protección de los componentes eléctricos (fig.36 ref. N)
- Quitar las puertas superiores o inferiores (fig.36 ref.H-I-L-M)
- Desconectar los cables eléctricos
- Quitar los cárteres protección aislamiento resistencias (fig.37 ref.Q-R)
- Quitar el aislamiento intentando no dañarlo.
- Desenroscar los tornillos de sujeción plancha resistencias.
- Sustituir la resistencia dañada

- Para el montaje, efectuar las operaciones anteriores en orden inverso.
- Cerrar el panel de los componentes eléctricos efectuando las operaciones descritas en el punto 5.3.3.

Resistencias inferiores o superiores derechas TT98E

- Abrir el panel lateral desenroscando los 2 tornillos de sujeción (fig.16 part L)
- Extraer la cobertura de la junta de la cinta (fig. 16, ref. U) tras desenroscar el tornillo de bloqueo (fig. 16 ref. X).
- Levantar la cinta transportadora del lado motor de unos centímetros y extraer la junta cinta (fig.16 ref.Z).
- Quitar el cárter inferior sobre la junta cinta (fig.36 ref. F)
- Quitar el cárter de protección motor cinta (fig.36 ref. E)
- Quitar las puertas superiores o inferiores (fig.36 ref.A-B-C-D)
- Desconectar los cables eléctricos
- Quitar los cárteres protección aislamiento resistencias (fig.37 ref.O-P)
- Quitar el aislamiento intentando no dañarlo.
- Desenroscar los tornillos de sujeción plancha resistencias.
- Sustituir la resistencia dañada.
- Para el montaje, efectuar las operaciones anteriores en orden inverso.
- Volver a cerrar el panel lateral y atomillar los 2 tornillos de sujeción (fig.16 ref. L)

NOTA: **Asegurarse de que dentro del horno TT98E la parte final de las resistencias sustituidas entre en su alojamiento, ver la posición correspondiente desde el interior de la cámara desmontando los componentes siguiendo el procedimiento descrito en el punto 5.2.1, para el remontaje seguir el procedimiento descrito en el punto 5.2.2.**

T64E-TT96E

- Quitar el panel posterior (fig.38 ref.T)
- Sólo para TT96E, retire el cárter interno (fig. 38 parte S), desconecte el ventilador eléctricamente y retire el soporte con el ventilador destornillando los 3 tornillos de fijación (fig. 38 parte K-Z).
- Desconectar el motor y faston del sensor térmico.
- **Desconectar los terminales de las resistencias utilizando una segunda llave en la contratuerca para evitar forzar el terminal.**

NOTA: **Forzar los terminales de las resistencias durante la conexión / desconexión de los cables eléctricos compromete todo el grupo de resistencias irremediadamente!**

- Quitar los paneles de contención de la lana
- Quitar el panel posterior cámara de cocción desenroscando los tornillos de sujeción.
- Colocarse en un banco de trabajo.
- Sustituir la resistencia dañada.
- Para el montaje, efectuar las operaciones anteriores en orden inverso.

5.7 SUSTITUCIÓN DEL MONITOR TFT

Tras efectuar las operaciones descritas en el punto 5.1, para sustituir el Monitor TFT o el cuadro de mandos hay que:

- Desmontar el estribo (fig.35 ref. A)
- Montar la pantalla de calor (fig.35 ref. B)
- Desenroscar los tornillos de fijación del cuadro de mandos (fig. 21 ref. H).
- Desconectar los conectores del Monitor;
- Sustituir el cuadro de mandos
- Quitar los tres tornillos (fig. 21 ref. I) y sustituir el Monitor.
- Para el montaje, efectuar las operaciones anteriores en orden inverso, prestando atención en conectar los conectores correctamente.

NOTA: **Realizar el procedimiento de configuración "Por Defecto de Fábrica" de la centralita tal y como se indica en el punto 5.18.**

5.8 SUSTITUCIÓN DEL TECLADO DEL CUADRO DE MANDOS

Las teclas del cuadro de mandos se han incorporado a la tarjeta Monitor. Para la sustitución de la tarjeta Monitor, realizar las operaciones descritas en el punto 5.6.

5.9 DESARMADO Y REARMADO DE LA CINTA

Tras efectuar las operaciones descritas en el punto 5.1, para desarmar y rearmar la cinta hay que:

- Extraer la cinta transportadora de la cámara de cocción efectuando las operaciones descritas en el punto 5.2.1 y colocarla sobre un banco de trabajo dotado con una pinza de boca larga.

5.9.1 DESARMADO DE LA CINTA

- Tras efectuar las operaciones descritas en el punto 5.1, para desarmar la cinta hay que:
 - Mover la cinta hasta que la unión esté en la parte superior central.
 - Comprimir la cinta del lado opuesto al del lado con el cigüeñal de transmisión (fig.22).
 - Sólo para **T64E-T75E:** con la pinza deslizar lateralmente los tubos de unión (fig. 23) sobre los eslabones.
 - Desenganchar los eslabones de unión con la ayuda de una pinza.
 - Descomprimir el extremo de la cinta.
 - Extraer la cinta

5.9.2 REARMADO DE LA CINTA

- Tras efectuar las operaciones descritas en el punto 5.1, para rearmar la cinta hay que:
- Introducir la cinta por el lado deseado, prestando atención en que la parte superior sea la lisa y que los extremos laterales en forma de gancho no se muevan en el sentido en el que se enganchan (fig. 27).
- Acercar los extremos de la cinta en la parte superior central y comprobar que las ruedas dentadas del externo con el cigüeñal y las ruedas de transmisión del extremo derecho sujeten la cinta correctamente.
- Comprimir la cinta por su lado opuesto al del lado con el cigüeñal (fig.22).

NOTA: Las ruedas de la cinta nunca deben estar en las juntas.

- T64E-T75E:** Tomar uno de los eslabones de unión laterales, y, tras observar cómo están montados los extremos de la cinta (fig. 24a), sujetar, en primer lugar, la parte lateral externa, y, luego, bloquear la interna con ayuda de la pinza de boca larga.
- Repetir la operación para el eslabón del lado opuesto.
 - Sujetar las piezas intermedias (fig. 25) y, con ayuda de la pinza, enderezar los eslabones deformados.
 - Introducir los tubos en los eslabones, colocarlos en el centro de la unión y aplastarlos por los dos extremos (fig. 26) comprobando que no se muevan.

- TT96E-TT98E:** Coger uno de los eslabones de unión laterales y, tras haber observado cómo están montados los extremos de la cinta (fig.24b), enganchar primero la parte lateral exterior y luego la interior con la ayuda de una pinza de picos largos.
- Repetir la operación para el eslabón del lado opuesto.
 - Sujetar las piezas intermedias y, con la ayuda de la pinza, enderezar los eslabones deformados.
 - Controlar que la cinta sea totalmente plana, si es necesario enderezar las partes de cinta deformadas.
 - Descomprimir el extremo de la cinta.
 - Comprobar que la cinta se desplace correctamente.
 - Montar la cinta transportadora en su sede dentro de la cámara de cocción y los demás componentes efectuando las operaciones descritas en el punto 5.2.2.

¡ATENCIÓN! Controlar que el sentido de marcha de la cinta sea el indicado en la fig. 27. Los extremos laterales en forma de gancho no han de moverse en el sentido en el cual se enganchan ya que, además de dañar la cinta, son muy peligrosos porque pueden engancharse fácilmente con partes sueltas de las prendas de vestir, extremidades, anillos, pulseras, etc.

¡ATENCIÓN! Para evitar chirridos, lubricar la cinta con una capa de spray del tipo homologado para alimentos: con el aparato apagado y frío, aplicar pequeñas cantidades sobre las partes de la cinta que quedan fuera de la cámara de cocción, especialmente sobre las ruedas en ambas extremidades de la cinta. Esta operación se debe efectuar prestando la máxima atención en las características de peligrosidad, tal como riesgos de inflamabilidad, explosión u otros que deben estar indicados en la bombona.

5.9.3 INVERSIÓN DEL SENTIDO DE ROTACIÓN DE LA CINTA TRANSPORTADORA

- Tras efectuar las operaciones descritas en el punto 5.1, para invertir el sentido de rotación de la cinta hay que:
- Extraer la cinta transportadora de la cámara de cocción efectuando las operaciones descritas en el punto 5.2.1; desmontar la cinta efectuando las operaciones descritas en el punto 5.9.1, girar la cinta hacia el sentido deseado y montarla efectuando las operaciones descritas en el punto 5.9.2.

T75E: Abrir el panel de los componentes eléctricos efectuando las operaciones descritas en el punto 5.3.1.

- Invertir los dos cables de alimentación del motorreductor para invertir el sentido de rotación de éste.
- Cerrar el panel de los componentes eléctricos efectuando las operaciones descritas en el punto 5.3.3.

- Desenganchar la etiqueta FLECHA sentido de marcha (fig. 4) y volverla a enganchar en el sentido opuesto.

TT96E: véase 3.2.11

Retire la etiqueta FLECHA dirección de marcha (fig.4d) y vuelva a colocarla desde la dirección opuesta.

TT98E: Abrir el panel lateral desenroscando los 2 tornillos de sujeción (fig.16 part L)

- Invertir los dos cables de alimentación del motorreductor para invertir el sentido de rotación de éste.

- Despegar la etiqueta con la FLECHA sentido de marcha (fig.16 ref.M) y en su lugar pegar la nueva etiqueta suministrada junto al manual de instrucciones.

- Colocar los sopladores respetando el granallado de los componentes como indicado en la nueva etiqueta (fig 16 ref. M) siguiendo los procedimientos descritos en los puntos 5.2.1 y 5.2.2.

- Volver a cerrar el panel lateral atornillando los 2 tornillos de sujeción (fig.16 part L).

T64E: En el panel de mandos presionar, durante algunos minutos:

- tecla "Flecha arriba" para configurar el sentido de marcha HORARIO
 - tecla "Flecha abajo" para configurar el sentido de marcha ANTIHORARIO
- Desenganchar la etiqueta FLECHA sentido de marcha (fig. 4c) y volverla a enganchar en el sentido opuesto.**

¡ATENCIÓN! Controlar que el sentido de marcha de la cinta sea el indicado en la fig. 27. Los extremos laterales en forma de gancho no han de moverse en el sentido en el cual se enganchan ya que, además de dañar la cinta, son muy peligrosos porque pueden engancharse fácilmente con partes sueltas de las prendas de vestir, extremidades, anillos, pulseras, etc.

5.10 SUSTITUCIÓN DEL VIDRIO TEMPLADO (si está previsto)

Tras efectuar las operaciones descritas en el punto 5.1, para sustituir el vidrio templado hay que:

- Abrir la puerta anterior (fig. 15, ref. Q) y desenroscar los tornillos de sujeción del panel interno.
- Quitar el panel interno y sustituir el vidrio templado.
- Para el montaje, efectuar las operaciones anteriores en orden inverso.

5.11 SUSTITUCIÓN DEL MOTOR O DEL VENTILADOR DE COCCIÓN

Tras efectuar las operaciones descritas en el punto 5.1, para sustituir el motor o el ventilador hay que:

T64E-T75E-TT96E

- Quitar el panel posterior (fig. 38, ref. T) Sólo para el TT96E, retire el cárter interno (fig. 38 parte S), desconecte el ventilador eléctricamente y retire el soporte con el ventilador destornillando los 3 tornillos de fijación (fig. 38 parte K-Z). Desconecte el motor y el faston del sensor térmico si está presente.
- Sólo para T64E y TT96E: **desconectar los terminales de las resistencias utilizando una segunda llave en la contratuerca para evitar forzar el terminal.**

NOTA: **¡Forzar los terminales de las resistencias durante la conexión / desconexión de los cables eléctricos compromete todo el grupo de resistencias irremediamente!**

- Quitar los paneles de contención de la lana tras desenroscar los dos tornillos de fijación.
- Retirar el aislamiento y desmontar el panel trasero de la cámara de cocción destornillando los tornillos de fijación.

NOTA: **SÓLO PARA TT96E ANTES DE DESMONTAR LOS VENTILADORES, ASEGÚRESE DE QUE HA ANOTADO LA DIRECCIÓN DE LAS PALAS, PARA RESTABLECER EL ESTADO INICIAL.**

- Colocarlo en un banco de trabajo, enderezar la chapa de bloqueo (sólo en T75E) y quitar el tornillo izquierdo del centro del ventilador de cocción.
- Extraer el ventilador utilizando un extractor.

NOTA: Para aflojar el tornillo izquierdo, girarlo hacia la derecha; el ventilador no sale de su sede sin el extractor.

- Si sólo se ha de sustituir el ventilador, efectuar las operaciones del montaje en orden inverso.

- Para desmontar el motor, quitar las cuatro tuercas de los pies del motor y extraerlo.

- Para el montaje, efectuar las operaciones anteriores en orden inverso prestando la máxima atención en que la junta que se arrastra en el eje del motor esté correctamente y no fuerce la rotación del motor. Asegurarse de que las piezas cónicas del eje del motor y del ventilador estén perfectamente limpias y lisas.

NOTA: Antes de la puesta en marcha comprobar que el motor gire libremente para evitar que se dañe.

- Restablecer el aislamiento dañado y cubrirlo con cinta adhesiva de aluminio para altas temperaturas.
- Realizar las operaciones inversas para el remontaje.

NOTA: Compruebe que el sentido de rotación de los ventiladores es el indicado en el panel adyacente.

TT98E: - Quitar el panel posterior (fig. 38 ref. T) y el cárter interior (fig. 38 ref. S).

- Desconectar las conexiones eléctricas.
- Desconectar de la alimentación el ventilador y quitar el estribo con el ventilador desenroscando los 3 tornillos de sujeción (fig. 38 ref. K-Z)
- Quitar el panel posterior cámara de cocción desenroscando los tornillos de sujeción.
- Colocarse en un banco de trabajo.

NOTA: **ANTES DE EFECTUAR LA REMOCIÓN DE LOS VENTILADORES, ASEGURARSE DE HABER ANOTADO LA POSICIÓN EXACTA DE LOS MISMOS, PARA PODER VOLVER A COLOCARLOS EN SU POSICIÓN INICIAL.**

- Desenroscar el tornillo de sujeción sobre el cubo (Fig. 39 ref. A)
- Sustituir el ventilador **prestando la máxima atención en que se monte con los mismos POSICIÓN Y SENTIDO QUE EL ANTERIOR** y que la distancia entre el cubo del ventilador y el fondo porta-motor sea la indicada en la Fig 39
- Para la sustitución del motor, tras haber llevado a cabo las operaciones de desmontaje ventilador, hacer lo siguiente:
- Quitar los dos tornillos de sujeción motor (Fig. 39 ref. B)
- Aflojar la abrazadera de bloqueo motor posterior (fig.39 ref.C).

- Sustituir el motor.
- **Volver a enroscar bien los dos tornillos de sujeción motor (Fig. 39 ref. B) y luego apretar las tuercas (Fig. 39 ref. G) comprimiendo al mínimo las arandelas de presión inferiores (Fig. 39 ref. H) para evitar una deformación excesiva del fondo porta-motor.**
- Para el montaje, efectuar las operaciones anteriores en orden inverso.

NOTA: Controlar que el sentido de rotación de los ventiladores sea el indicado en el panel posterior de la cámara de cocción (fig. 39 ref. D y E).

NOTA: Si es necesario sustituir el motor provisto de sensor térmico (T64E: Tabla C ref.30 — TT96E: Tav.D part.46- TT98E: Tabla B ref.51), volver a montarlo y a establecer las conexiones eléctricas.

5.12 SUSTITUCIÓN DEL VENTILADOR (si está previsto)

Una vez efectuadas las operaciones descritas en el punto 5.1, para la sustitución del ventilador de enfriamiento, hacer lo siguiente:

TT96E-TT98E

- El ventilador se encuentra situado en la parte trasera.
- Quitar el panel posterior (fig. 38 ref. T) y el cárter interior (fig. 38 ref. S).
- Desconectar las conexiones eléctricas.
- Quitar el estribo porta-ventilador desenroscando los 3 tornillos de sujeción (fig. 38 ref. K-Z).
- Sustituir el ventilador.
- Para el montaje, efectuar las operaciones anteriores en orden inverso.

NOTA: controlar que el sentido de rotación sea el indicado en el panel (fig. 38 ref. U).

T64E:

- En el T64E el ventilador se encuentra situado en el interior del panel que contiene los componentes y de manera que transmita aire hacia el alojamiento del motor.
- Quitar el panel posterior tras desenroscar los tornillos de sujeción.
- Acceder al compartimento de los componentes eléctricos, desenroscando los 2 tornillos de sujeción laterales y girando el panel lateral.
- Desconectar los dispositivos faston que conectan el ventilador
- Aflojar y quitar los 2 tornillos de sujeción traseros del ventilador
- Aflojar los 2 tornillos de sujeción delanteros y mover el ventilador a la parte posterior del horno.
- Sustituir el ventilador
- Para el montaje, efectuar las operaciones anteriores en orden inverso.

NOTA: Comprobar que el ventilador se encuentre situado de manera que sea posible transmitir aire hacia el alojamiento del motor.

5.13 CONFIGURACIÓN DE LA TEMPERATURA GRADOS CENTÍGRADOS/FAHRENHEIT

Véase apartado 3.2.16.

5.14 REGULACIÓN DEL CONTRASTE DE LA PANTALLA

Función no prevista.

5.15 SUSTITUCIÓN DE LA CLAVIJA DE ARRASTRE DE LA CINTA

El arrastre del eje de la cinta se efectúa mediante una clavija de seguridad, calibrada para que se rompa en el caso de que se produzcan esfuerzos de arrastre anómalos, (el panel que contiene el motorreductor se entrega siempre con una clavija en su interior); es oportuno tener siempre disponibles clavijas de repuesto.

Tras efectuar las operaciones indicadas en el punto 5.1, para sustituir la clavija hay que:

- Extraer la cobertura de la junta de la cinta (fig. 16, ref. U) tras desenroscar el tornillo de bloqueo (fig. 16 ref. X).
- Alinear los orificios de la junta y del eje de la cinta y, luego, extraer la clavija rota.
- Introducir la nueva clavija (fig. 16 ref. S).
- Para el montaje, efectuar las operaciones anteriores en orden inverso.

¡ATENCIÓN! Utilizar exclusivamente clavijas de recambio originales va que se han fabricado con un material especial para garantizar su rotura en caso de solicitaciones anómalas. Si se utiliza un material diferente, se corre el riesgo de ser arrastrados por la red.

5.16 SUSTITUCIÓN PRESÓSTATOS (Sólo TT96E y TT98E)

El horno está dotado de dos presóstatos independientes, uno para el lado derecho (fig.36 ref.Q) y uno para el lado izquierdo del horno (fig.36 ref.P). En caso de falta de ventilación del lado correspondiente, desactivará las resistencias (si se detecta una anomalía en la temperatura del CIELO, concentrar la búsqueda en la parte izquierda del horno, si se detecta una anomalía en la temperatura de la SOLERA, concentrar la búsqueda en la parte derecha).

Una vez efectuadas las operaciones descritas en el punto 5.1, para la sustitución, hacer lo siguiente:

- Abrir el panel de los componentes eléctricos del lado interesado efectuando las operaciones descritas en el punto 5.3.1.
- Desconectar las conexiones eléctricas y el tubo del aire
- Sustituir el presóstato.

- Para el montaje, efectuar las operaciones anteriores en orden inverso prestando atención en conectar correctamente el componente.

5.17 PROCEDIMIENTO DE REAJUSTE "RESET"

Si se producen anomalías en el funcionamiento de la electrónica o cuando se sustituye una de las tarjetas electrónicas es necesario efectuar una operación de "reajuste".

T75E-TT96E-TT98E:

La operación de RESET es útil para reajustar algunos parámetros restableciendo los valores predeterminados iniciales. Es diferente de la operación "POR DEFECTO DE FÁBRICA" descrita a continuación porque mantiene inalterada una serie de parámetros relativos a la configuración actual, es decir no altera los parámetros relativos al idioma, la hora, la fecha, el modelo configurado y la versión de la cinta ni elimina los programas de cocción almacenados.

Para realizar el procedimiento de RESET, presionar el botón MENÚ, seleccionar ASISTENCIA y presionar "OK", luego seleccionar RESET y confirmar para activar el procedimiento. El monitor visualiza la solicitud de confirmación a la que se debe responder presionando "OK" si se acepta o "RETUN" si se quiere anular la operación.

NOTA: Para visualizar la configuración corriente del aparato, visualizar la ficha INFO presente debajo del menú de ASISTENCIA.

T64E:

Con el aparato apagado y el interruptor general (fig.29b ref.E) en posición "0" presionar **simultáneamente las teclas "Flecha derecha" + "Flecha izquierda"** (fig.29b ref.14 y 15) y manteniéndolas apretadas encender el interruptor general (fig.29b ref.E) desplazándolo a la posición "1". Se genera un reajuste general que permite a los parámetros recuperar los valores predeterminados. Todas las configuraciones recuperan los valores de fábrica.

5.18 PROCEDIMIENTO "POR DEFECTO DE FÁBRICA"

(sólo para T75E-TT96E-TT98E)

Si se detectan anomalías en el funcionamiento de los componentes electrónicos, efectuar el procedimiento de RESET que se describe en el punto 5.18. **Realizar el procedimiento "POR DEFECTO DE FÁBRICA" sólo si las anomalías no se eliminan o se sustituye el MONITOR de LCD.**

Este procedimiento reestablece la condición inicial de la centralita. Todos los datos contenidos en su interior se eliminan, incluidos los datos de configuración del horno (modelo, etc.). La operación de ajuste por defecto lanza una rutina de configuración guiada que permite configurar correctamente el aparato.

El procedimiento guiado solicita la introducción de los siguientes datos:

- idioma
- fecha/hora
- modelo (ver la placa con el número de chasis fig. 2)
- versión velocidad de la cinta (estándar o veloz)
- número de serie

¡ATENCIÓN! Si no se tiene conocimiento incluso de solo uno de los datos anteriores, NO realizar el procedimiento! Contactar al servicio técnico del Fabricante

¡ATENCIÓN! Posibles Programas presentes en la memoria se eliminarán. Realizar el procedimiento "EXPORTAR USB" descrita en el punto 3.6.7 si es necesario guardar los programas. Después de realizar el procedimiento POR DEFECTO, se puede volver a introducir los programas almacenados con el procedimiento "IMPORTAR USB" descrita en el apartado 3.6.7.

Para iniciar el procedimiento, presionar la tecla MENÚ, seleccionar ASISTENCIA y presionar "OK" para entrar; seleccionar la función de configuración POR DEFECTO DE FÁBRICA y confirmar. El monitor visualiza la solicitud de confirmación a la que se debe responder presionando "OK" si se acepta o RETUN si se quiere anular la operación.

Confirmando, aparecerán las pantallas de configuración. Usar las teclas flecha arriba/abajo para seleccionar la configuración deseada, presionar "OK" para confirmar. Al final, tras obtener los datos solicitados, el sistema desviará a la pantalla inicial.

En este punto realizar un RESET tal y como se ha descrito en 5.18.

NOTA: Para visualizar la configuración corriente del aparato, visualizar la ficha INFO.

5.19 DESGUACE

En el momento del desmantelamiento del equipo o de los repuestos, es necesario separar los diferentes componentes por tipo de material y proceder luego a su eliminación conforme a las leyes y normas vigentes.



La presencia de un contenedor móvil con barra señala que al interior de la Unión Europea los componentes eléctricos están sujetos a recolección especial al final del ciclo de vida. Esta norma se aplica a este dispositivo y a todos los accesorios que lleven este símbolo. Nunca se deben eliminar estos productos como residuos urbanos domésticos.

5.20.1 SOLUCIÓN DE PROBLEMAS T64E

ANOMALÍAS	CAUSAS	SOLUCIONES
Accionando el interruptor de red, el panel de mandos no se enciende	Falta tensión de línea Cable de conexión o enchufe defectuosos Fusible fundido Ficha electrónica averiada	Controlar la presencia de tensión en la toma de conexión del aparato. Arreglar el cable de conexión y el enchufe. Sustituir el fusible. Sustituir la ficha electrónica.
Accionando el interruptor de red, el panel de mandos se enciende y la temperatura detectada es 573	Ausencia de señal entre termopar y ficha electrónica Termopar averiado	Controlar que la conexión sea eficaz y que el cable compensado no esté dañado y esté conectado al termopar. Sustituir el termopar.
Visualización de la alarma ALL1 : - el ventilador de cocción se para - superación de la temperatura máxima de seguridad - exceso de temperatura en el alojamiento de los motores	Carga excesiva en el motor del ventilador de cocción Anomalía en el control electrónico Termostato de seguridad averiado Ineficacia del ventilador de enfriamiento Activación del dispositivo térmico integrado en el ventilador de enfriamiento	Controlar que el eje del motor gire libremente y si es necesario, eliminar la causa de la carga anómala. Resolver la anomalía y después del enfriamiento, reajustar el pulsador del termostato de seguridad. Sustituir el termostato de seguridad. Controlar que el ventilador de enfriamiento funcione correctamente y que la ventilación sea eficaz; las rejillas de aspiración del aire de enfriamiento deben estar limpias y no debe aspirarse aire caliente. Esperar a que el dispositivo térmico se reajuste automáticamente e investigar la causa de su activación.
Alarma termopares (ALL2)	Ausencia de señal entre termopar y ficha de potencia Termopar averiado	Controlar que la conexión sea eficaz y que el cable compensado no esté dañado. Sustituir el termopar.
Señal exceso de temperatura en el cuadro eléctrico (ALL3)	Ineficacia del ventilador de enfriamiento posterior	Controlar que el ventilador de enfriamiento funcione correctamente, aspirando aire desde el interior del panel eléctrico y que la ventilación sea eficaz; las rejillas de aspiración del aire de enfriamiento deben estar limpias y no debe aspirarse aire caliente.
El motor del ventilador de cocción no se pone en marcha	Condensador dañado	Sustituir el condensador.
Anomalías en el control electrónico	Ficha electrónica dañada Teclado dañado	Sustituir la ficha electrónica. Sustituir el teclado.

5.20.2 SOLUCIÓN DE PROBLEMAS T75E

ANOMALÍAS	CAUSAS	SOLUCIONES
Si se acciona el interruptor de alimentación, el cuadro de LCD no se enciende.	Falta tensión de línea Cable de conexión o enchufe defectuosos Fusible fundido Ficha con cuadro LCD dañado	Controlar la presencia de tensión en la toma de conexión del aparato. Arreglar el cable de conexión y el enchufe. Sustituir el fusible. Sustituir el cuadro de LCD.
Si se acciona el interruptor de alimentación, el cuadro de LCD se enciende y la temperatura detectada es 699.	Ausencia de señal entre termopar y ficha electrónica Termopar averiado	Controlar que la conexión sea eficaz y que el cable compensado no esté dañado y esté conectado al termopar. Sustituir el termopar.
Después de la instalación, el horno no alcanza el punto de ajuste (<i>set point</i>) o no logra mantener la temperatura.	Función Economy habilitada	Desactivar la función economy.
Superación de la temperatura máxima de seguridad	Anomalía en el control electrónico Termostato de seguridad averiado	Solucionar la anomalía y, después del enfriamiento, soltar el botón de seguridad del termostato. Sustituir el termostato de seguridad.
Alarma ventilador detenido	Carga excesiva en el motor del ventilador de cocción Ineficacia del enfriamiento del motor del ventilador de cocción	Controlar que el eje del motor gire libremente y, si es necesario, eliminar la causa de la carga anómala . Verificar que la toma de aire trasera esté libre y que el ventilador del motor sea eficaz.
El motor del ventilador de cocción no se pone en marcha	Condensador dañado	Sustituir el condensador.
Alarma de cinta parada	Sensor de control de la velocidad de rotación de la cinta ineficaz Motorreductor averiado	Reestablecer o sustituir el sensor. Sustituir el motorreductor.
Anomalías en el control electrónico	Error en la transferencia de datos Ficha electrónica dañada Teclado dañado	Realizar el reajuste (Reset) general y, seguidamente, restablecer los parámetros software para el gas de alimentación. Sustituir la ficha electrónica. Sustituir el teclado.
Señal exceso de temperatura en el cuadro eléctrico	Ineficacia del ventilador de enfriamiento posterior Ineficacia del ventilador de enfriamiento del panel eléctrico (si está previsto)	Comprobar que la ventilación generada por el ventilador de enfriamiento posterior sea eficaz y alcance el cuadro eléctrico. Comprobar la eficacia del ventilador de enfriamiento del panel eléctrico (si está previsto).

5.20.3 SOLUCIÓN DE PROBLEMAS TT96E-TT98E

ANOMALÍAS	CAUSAS	SOLUCIONES
Si se acciona el pulsador de puesta en marcha, el monitor LCD no se enciende.	<p>Pulsador de emergencia accionado</p> <p>Falta tensión de línea</p> <p>Cable de conexión o enchufe defectuosos</p> <p>Fusibles fundidos (F1, F2)</p> <p>Ficha con monitor de LCD averiada</p> <p>Contactor general defectuoso</p>	<p>Soltar el pulsador de emergencia.</p> <p>Controlar la presencia de tensión en la toma de conexión del aparato.</p> <p>Arreglar el cable de conexión y el enchufe.</p> <p>Controlar los fusibles y sustituir los dañados.</p> <p>Sustituir la ficha LCD.</p> <p>Controlar la integridad del contactor general.</p>
Si se acciona el pulsador de puesta en marcha, el monitor LCD no se enciende.	<p>Conexiones relés ficha esclava incorrectas</p> <p>Relé del TEMPORIZADOR ficha esclava encolado</p>	<p>Controlar que los terminales de conexión de los relés de la ficha esclava en el lado opuesto al motorreductor estén conectados correctamente al zócalo y estén en la posición correcta.</p> <p>Controlar la integridad de los relés en la ficha esclava en el lado opuesto al motorreductor. Si es necesario, sustituir la ficha electrónica.</p>
El ventilador de enfriamiento posterior no se enciende al accionar el pulsador de puesta en marcha.	Condensador dañado	Sustituir el condensador.
Presionando START la centralita LCD del horno parece funcionar correctamente, pero los motores de los ventiladores no se ponen en marcha.	Relé del VENTILADOR ficha esclava dañado	Controlar la integridad de los relés de la ficha esclava en el lado opuesto al motorreductor. Si es necesario, sustituir la ficha electrónica.
Después de la instalación, el horno no alcanza el setpoint previsto o no mantiene la temperatura.	Función ECO STANDBY activa	Desactivar la función ECO STANDBY.
Alarma para superación de la temperatura máxima de seguridad	<p>Anomalía en el control electrónico</p> <p>Termostato de seguridad averiado</p>	<p>Eliminar la anomalía general (valorar primero la integridad del relé QUEMADOR). Después del enfriamiento, soltar el pulsador de seguridad del termostato e intentarlo de nuevo. Si es necesario, sustituir la ficha electrónica.</p> <p>Sustituir el termostato de seguridad.</p>
Alarma debido a un exceso de temperatura en el alojamiento de los motores	<p>Ineficacia del ventilador de enfriamiento posterior</p> <p>Activación del dispositivo térmico integrado en el ventilador de enfriamiento</p>	<p>Controlar que el ventilador de enfriamiento trasero funcione correctamente y que la ventilación sea eficaz.</p> <p>Esperar que el dispositivo térmico se reajuste automáticamente e investigar la causa de su activación.</p>

Alarma en los motores del ventilador de cocción	Carga excesiva en el motor del ventilador de cocción Condensador instalado con valor uF incorrecto	Controlar que el eje del motor gire libremente y, si es necesario, eliminar la causa de la carga anómala. Controlar el valor correcto del condensador instalado; si es necesario, sustituirlo.
No se pone en marcha un motor del ventilador de cocción	Condensador dañado	Sustituir el condensador.
Alarma para cinta parada	TT98E - Sensor de control de la velocidad de rotación de la cinta ineficaz TT96E – Ficha de accionamiento del motor bushless averiada Motorreductor averiado	TT98E - Reajustar o sustituir el sensor. TT96E – Sustituir la ficha de accionamiento del motor bushless Sustituir el motorreductor
Anomalías en el control electrónico	Error en la transferencia de datos Ficha electrónica esclava averiada	Realizar Reset. Controlar la fiabilidad de la conexión del bus de datos (cable RS-485) asegurándose de la correcta conexión del escudo. Sustituir la ficha electrónica.
Alarma termopares	Ausencia de señal entre termopar y ficha de potencia Termopar averiado	Controlar que la conexión sea eficaz y que el cable compensado no esté dañado. Sustituir el termopar.
Señal presostato	Presostato encolado	Con el horno apagado, controlar si el presostato está dañado y verificar la conexión eléctrica y neumática; a continuación, sustituir los componentes dañados.
Señal exceso de temperatura en el cuadro eléctrico	Ineficacia del ventilador de enfriamiento posterior	Comprobar que la ventilación generada por el ventilador de enfriamiento posterior sea eficaz y alcance el cuadro eléctrico.
Alarma anomalía en el apagado del horno	El horno se ha apagado de forma anómala con el pulsador de emergencia Falta tensión en la red eléctrica Fallo de tensión en la red eléctrica debido al contexto de la aplicación	Salvo los casos en que sea realmente necesario utilizar el pulsador de emergencia en forma de hongo para poner el aparato en condición de seguridad, informar al operador sobre el correcto apagado del horno. Descuidar esta señal porque se trata de un error debido a una causa externa. Considerar si por algún motivo el contexto de instalación del horno puede provocar un fallo de tensión que cause el apagado del horno de forma anómala (p.ej. celdas frigoríficas, compresores, etc.) y eliminar la causa.

30 minutos después del STOP, el horno apaga los ventiladores de cocción y el ventilador de enfriamiento, pero no se apaga.	Relé del TEMPORIZADOR ficha esclava dañado	Controlar la integridad de los relés en la ficha esclava en el lado opuesto al motorreductor. Si es necesario, sustituir la ficha electrónica.
30 minutos después del STOP, el horno apaga los ventiladores de cocción, pero no inicia el procedimiento de apagado del sistema electrónico,	En temporizador habilitado Presencia de un tiempo adicional de funcionamiento para el ventilador de enfriamiento en los parámetros ocultos	Con el temporizador de encendido habilitado, el equipo permanece alerta para un encendido posterior. Entre los parámetros ocultos, controlar el parámetro "Autoshutdown".
El horno cuece demasiado.	Anomalía en los termopares	Controlar la posición, la limpieza y el estado de los termopares.

6 CATÁLOGO DE REPUESTOS

Índice de las tablas:

Tabla A	Grupo T75/E.
Tabla B	Grupo TT98/E.
Tabla C	Grupo T64/E.
Tabla D	Grupo TT96/E.
Tabla E-F-G H	Esquema eléctrico T75/E.
Tabla I	Esquema eléctrico TT98/E.
Tabla L-M	Esquema eléctrico T64/E.
Tabla.N	Esquema eléctrico TT96/E.

INDICACIONES PARA PEDIR LOS RECAMBIOS

Para pedir los repuestos hay que comunicar los siguientes datos:

- Tipo de aparato
- Número de matrícula
- Denominación de la pieza
- Cantidad necesaria

الفهرس

01	المواصفات الفنية	2
02	التركيب	2
03	التشغيل	3
04	الصيانة الاعتيادية	8
05	الصيانة غير الاعتيادية	9
06	كتالوج قطع الغيار	18

تهانينا لشرائك هذا الجهاز الحصري المصنوع في إيطاليا. لقد اخترت الجهاز الذي يجمع أفضل المواصفات الفنية مع أقصى سهولة استخدام. نتمنى أن يحظى على أقصى إرضاء لك.

ملاحظة:

تم إعداد هذا الدليل للقراءة بسبب لغات. التعليمات الأصلية باللغة الإيطالية وترجمات التعليمات الأصلية باللغة الإنجليزية والفرنسية والألمانية والإسبانية والعربية. من أجل الوضوح وقراءة أفضل لهذا الدليل، يمكن تقديمه في عدة أجزاء منفصلة ويمكن إرساله عبر البريد الإلكتروني من خلال الاتصال بجهة التصنيع.

الضمان

القوانين واللوائح

يقتصر الضمان فقط على عمليات الاستبدال في المصنع للقطعة المكسورة أو المعيبة، بعد التحقق جيدًا من وجود عيب في المادة أو التصنيع. لا يغطي الضمان أي أعطال ناتجة عن عمليات النقل المنفذة بواسطة الغير، عمليات التركيب والصيانة الخاطئة، الإهمال أو عدم الالتزام بالتعليمات أثناء الاستخدام أو العيب بالجهاز من قبل الغير. بالإضافة إلى ذلك يُستثنى من الضمان: الزجاج، التوصيلات الكهربائية، الأختام، الملحقات وكل ما يتبع الاستهلاك والبلي الطبيعي للجهاز وملحقاته، فضلًا عن الأيدي العاملة اللازمة لاستبدال أي قطع واقعة تحت الضمان.

يسقط الضمان في حالة عدم التزام المشتري بالسداد، وفي حالة تصليح المنتجات أو تعديلها أو فكها ولو حتى بشكل جزئي دون الحصول على تصريح كتابي مسبق. لإجراء أي تدخل فني أثناء فترة الضمان، يجب تقديم طلب إلى الوكيل الخاص بالمنطقة أو إلى إدارة المبيعات.

تنبيه

تشير هذه الكتابة إلى خطر ويتم استخدامه في كل مرة تُهَدَد فيها سلامة المشغل.

ملاحظة

تشير هذه الكتابة إلى وجوب الاحتياط وتستدعي الانتباه تجاه العمليات ذات الأهمية الحيوية من أجل تشغيل صحيح ومستمر للجهاز.

عزيزي العميل

قبل الشروع في استخدام هذا الجهاز، اقرأ هذا الدليل بعناية.

من أجل سلامة المشغل، يجب الحفاظ على استمرارية كفاءة معدات الجهاز.

الغرض من هذا الدليل هو توضيح استخدام وصيانة الجهاز ويجب على المشغل اتباعه.

تحفظ جهة التصنيع بحقها في إجراء تعديلات على المنتج وعلى دليل الاستخدام، دون الالتزام بتحديث المنتج أو دلالات الاستخدام السابقة.

تنبيه!

- 1 تتعلق المعلومات الواردة بسلامتكم.
- 2 اقرأ التعليمات بعناية قبل التركيب وقبل استعمال الجهاز.
- 3 احتفظ بهذا الكتيب بعناية للرجوع إليه بواسطة مختلف المشغلين.
- 4 يجب أن يتم التركيب بواسطة فني مؤهل وفقًا لتعليمات جهة التصنيع.
- 5 يجب استعمال هذا الجهاز فقط للأغراض التي تم تصميمه صراحة من أجلها، أي وفقًا للموديلات، من أجل طهي البيتزا أو المنتجات الغذائية المشابهة. هذا الجهاز مُخصص للاستخدامات التجارية، على سبيل المثال في مطابخ المطاعم، والمطاعم الجماعية، والمستشفيات، وفي المؤسسات التجارية مثل المخابز، ومحلات الجزارة وغيرها، ولكن ليس لإنتاج مواد غذائية كثيرة بشكل مستمر. يُحظر تنفيذ عمليات طهي لمنتجات تحتوي على الكحول. يُعد أي استخدام آخر غير مناسب.
- 6 الجهاز مُخصص للاستخدام الجماعي فقط ويجب استخدامه بواسطة مستخدم محترف مؤهل ومدرب على استخدامه. الجهاز غير مُخصص للاستخدام بواسطة الأشخاص (بما في ذلك الأطفال) ذوي القدرات البدنية أو الحسية أو العقلية المنخفضة، أو من يفتقرون إلى الخبرة والمعرفة. - يجب مراقبة الأطفال جيدًا للتأكد من أنهم لا يعثون بالجهاز.
- 7 لإجراء أي تصليحات، توجه فقط إلى مركز دعم فني مُعتمد من جهة التصنيع واطلب استخدام قطع غيار أصلية.
- 8 إن عدم الالتزام بما ورد أعلاه قد يعرض سلامة الجهاز للخطر.
- 9 في حالة تلف وسوء تشغيل الجهاز أو أيهما قم بفصل الجهاز وامتنع عن تنفيذ أي محاولات لتصليحه أو عمليات تدخل مباشر عليه.
- 10 في حالة بيع الجهاز أو نقل ملكيته لشخص آخر، أو في حالة تغيير السكن وترك الجهاز قانمًا في مكان تركيبه، تحقق دائمًا من وجود الكتيب مع الجهاز بحيث يمكن الرجوع إليه من قبل المالك الجديد والقائم بالتركيب أو أيهما.
- 11 في حالة تعرض كابل الإمداد الكهربائي للتلف، يجب استبداله بواسطة خدمة الدعم الفني المعتمدة من الشركة المصنعة، وذلك للوقاية من أي خطر.
- 12 أثناء مرحلة التركيب، في حالة حدوث اضطرابات في الأجهزة التي لها نفس إمدادات الطاقة، تحقق من وجود مقاومة $Z_{MAX} = 0.01 \Omega$ عند نقطة الواجهة وأن قدرة تيار الخدمة متناسبة في الحجم وذلك لجعل انبعاثات الجهاز تتوافق مع المعايير EN 61000-3-11، EN 61000-3-12 والتعديلات اللاحقة.

- لوائح البناء ومكافحة الحرائق المحلية.
- التوجيهات السارية بشأن الوقاية من حوادث العمل.
- التنظيمات السارية بشأن اللوائح الكهربائية الميكانيكية.
- انتبه! يجب تركيب المعدات على سطح مستقر ومسطح ومزدقع. يجب أن لا تكون المعدات أبداً على اتصال بالمواد القابلة للاشتعال أو القابلة للاحتراق
- بعد تفريغ الجهاز، يجب وضعه في مكان جيد التهوية والإضاءة مع توافر وسيلة شطف مناسبة، على بعد 50 سم على الأقل من القاع و80 سم من الجانبين الأيمن والأيسر (الشكل 6).
- هذا الحد الأدنى من المسافات لا غنى عنه لضمان سهولة الوصول إلى مفتاح الطوارئ (في حالة وجوده)، وكذلك لضمان شطف الهواء في الجزء الخلفي لتبريد الجهاز؛ يجب الأخذ في الاعتبار أنه من أجل تنفيذ بعض عمليات التنظيف والصيانة ينبغي أن تكون هذه المسافات أكبر من تلك الواردة، ولذلك يجب مراعاة إمكانية تحريك الفرن للقيام بها.

ملاحظة: ضع الفرن في مكان بحيث لا تصل تيارات الهواء بالقرب من فتحات غرف الطهي، وإلا قد تؤدي لضطراب عملية الطهي.

تنبيه! من غطاء الحماية الخلفي (T75E الشكل 11: المنطقة المركزية المثقوبة) (T64E-TT96E-TT98E): المنطقة الخلفية للوحة/الوحات الكهربائية يتم شطف الهواء ولا يجب إبعاده مع مراعاة عدم ملاصقة الأنواع الرقيقة أو الشعر أو الملابس، إلخ للهوائية عبر الفتحة. أزل الغشاء الواقي من اللوحات الخارجية للجهاز عن طريق انتزاعه ببطء لإزالة الغراء اللاصق. في حالة عدم إتمام العملية، قم بإزالة بقايا الغراء تماماً باستخدام الكيروسين أو البنزين.

T75E-TT96E-TT98E

- بعد إزالة البراغي الأربعة ذات الرؤوس الدائرية (الشكل 7 الجزء A) الموجودة أسفل الجهاز، ركب الدعامات الأربعة باستخدام 4 براغي و4 حلقات تثبيت لكل منها (الشكل 7 الجزء B) داخل الفتحات الملوية الموجودة على القاعدة. ركب في الجزء الأمامي الجيب حامل الشبكات (الشكل 7 الجزء G) مزوداً بغطاء الحماية الأمامي (الشكل 7 الجزء D) بواسطة 3 براغي ذاتية اللولبة لكل جانب (الشكل 7 الجزء E)؛ عند الاقتضاء يمكن تركيب الجيب حامل الشبكات في موضع أعلى مع عمل فتحات ذات قطر 4 مم في العلامات المميزة مسبقاً (الشكل 7 الجزء F). قرر الانتهاء من وضع الجهاز قم بتثبيتته عن طريق ضغط رافعة كبح جميع العجلات (الشكل 7 الجزء C) نحو الأسفل.

أي دعامة غير مزودة من قبل شركة التصنيع يجب أن تعد ملائمة لضمان التثبيت الصحيح للجهاز - بعد إزالة براغي التثبيت الأربعة الدائرية الرأس (الشكل 7 الجزء A) الموجودة على قاع الجهاز، عناصر التهيئة المنفردة المختارة بشكل مسبق يجب أن توضع فوق بعضها البعض كما هو مُحدد في الشكل 5b، مع تثبيتها إجبارياً بأكملها في الجزء الخلفي بواسطة الدعامتين الملحقتين لكل عنصر (الشكل 5a الجزء F) للتركيب بواسطة الفتحات المُعدة مسبقاً.

- قم بتركيب واقي الحرارة الملحق على كل غرفة من غرف الطهي كما هو مبين بالشكل 35.

T64E

- بعد الانتهاء من وضع الجهاز قم بتثبيتته عن طريق الضغط على رافعة كبح العجلات (الشكل 7 الجزء C) نحو الأسفل.

- قبل وضع الجهاز على قرن آخر T64E أو على الدعامة H 14 سم، يلزم فك الأربع أقدام والأربعة براغي (الشكل 8 الجزء G و F)، وعلى العكس إذا تم وضع الفرن على الدعامة المغلقة، لا يجب فك تلك الأقدام والبراغي.

- عناصر التهيئة المنفردة المختارة بشكل مسبق يجب أن توضع فوق بعضها البعض كما هو مُحدد في الشكل 5c، مع تثبيتها إجبارياً بأكملها في الجزء الخلفي بواسطة الدعامتين الملحقتين لكل عنصر (الشكل 5c الجزء F) للتركيب بواسطة الفتحات المُعدة مسبقاً.

- قم بعد ذلك بتثبيت الجهاز على الأرض عن طريق الدعامتين الملحقتين (الشكل 5c الجزء E) الواجب تركيبهما في الجزء السفلي الخلفي للدعامة ومن ثم تثبيتهما بالثقب الخاص بكل دعامة باستخدام أدوات تثبيت مناسبة (غير ملحقة) من أجل تثبيت الجهاز على الأرضية أو على الحائط؛ يجب أن تكون أدوات التثبيت قابلة للفك وذلك للسماح بالقيام بعمليات التنظيف والصيانة الاستثنائية. أي دعامة غير ملحقة من قبل شركة التصنيع يجب على أي حال مناسبة لضمان ثبات صحيح للجهاز في أي حالة، كما يجب أن تكون موصلة ببعضها البعض بواسطة الدعامتين الملحقتين (الشكل 5c الجزء F) والدعامة المثبتة بالأرض.

تنبيه! في حالة إزالة الجهاز عن أدوات التثبيت الأرضي، يجب إيلاء عناية قصوى للحفظ على ثبات الجهاز خاصة أثناء النقل، لا تترك الجهاز دون مراقبة واحرص على إعادة تركيب أدوات التثبيت في أسرع وقت ممكن.

T64E المرئب على T75E أو TT96E أو TT98E

قم بتركيب عارضة التركيب العلوي في الجزء السفلي الخلفي للفرن T64E (الشكل 40 الجزء A) عن طريق البراغي الأربعة الموجودة بالفعل مع الجهاز (الشكل 40 الجزء B). قم بتركيب الفرن كما هو موضح بالشكل 40؛ قم بعمل ثقب بقطر 3,5 مم في مواجهة الثقب الموجودة على دعامة التركيب العلوي (الشكل 40 الجزء C) ثم ثبت تلك الدعامة بواسطة البراغي ذاتية اللولبة (الشكل 40 الجزء D).

T64E

- ثبت السير T64E على الفرن من خلال تركيب دعامة تثبيت السير على اليمين واليسار (الشكل 41 الجزء F).

- يتم تركيب أي أسطوانات اختيارية من جانب التحميل أو التفريغ، من الجانب المطلوب بعد فك براغي المقبضين الذين يثبتان القائم في قمة السير، قم بإدخال الأسطوانات (الشكل 42 الجزء G). اربط براغي المقبضين (الشكل 42 الجزء H) وعند الاقتضاء استخدم البراغي الملوية الأربعة (الشكل 42 الجزء I) واضبط ميل أسطوانة التحميل.

تنبيه! يجب دائماً وجود القفل (الشكل 10 الجزء H) على الباب الأمامي كما يجب إزالة المفاتيح والاحتفاظ بها بواسطة الفني المؤهل لتنفيذ تلك العمليات لتجنب فتح الباب الأمامي بشكل عرضي مما قد يتسبب في التعرض للحروق الخطيرة والحوادث الناجمة عن الأجزاء الداخلية للجهاز.

يجب دائماً وجود شخص واحد على الأقل من الأشخاص المؤهلين والمدربين على استخدام الجهاز أثناء تشغيله كما يجب أن يكون على علم بمكان المفاتيح (بالقرب من الجهاز)، بحيث يمكن فتح الباب في حالات الطوارئ المحتمل حدوثها. في حالة وجود أكثر من غرفة طهي احرص على التمييز بين المفاتيح وأقفالها بشكل واضح بحيث يسهل تحديدها.

1.1 وصف الجهاز

يتكون الجهاز من غرفة طهي يمر بداخلها سير ناقل يحمل المنتج الذي يتم طهيها عن طريق نفث الهواء الساخن من خلال مقومات كهربائية؛ يتميز الجهاز بضبط درجة الحرارة القصوى والدنيا بشكل إلكتروني، كما أنه مزود بترموستات أمان، ولباب قاب بمفصل سفلي.

يتكون الهيكل الداخلي والخارجي من رقائق من الفولاذ المقاوم للصدأ، كما يتكون السير الشبكي الذي يحمل المنتج المراد طهيها من الفولاذ المقاوم للصدأ.

من الممكن وضع ثلاث غرف طهي فوق بعضها البعض مع انفصال كل منها عن الأخرى تماماً. يتكون دعم وحدة/وحدات غرفة الطهي لموديلات T75E - TT96E - TT98E من 4 دعائم مصنوعة من الفولاذ ومركبة على عجلات. يتكون دعم موديل T64E من دعامة مغلقة من الفولاذ وهو مزود بابواب ومركب على عجلات.

2.1 التوجيهات المعمول بها

يتوافق الجهاز مع التوجيهات التالية:

- توجيه الجهد المنخفض EU/35/2014 (سابقاً CE/95/2006)

- توجيه التوافق الكهرومغناطيسي EU/30/2014 (سابقاً CE/108/2004)

3.1 أماكن العمل

يتم برمجة الجهاز بواسطة المشغل من خلال لوحة الأوامر الموجودة على واجهة الجهاز والتي يجب مراقبتها أثناء التشغيل.

الباب (المزود بزجاج للموديل TT98E - TT96E - T75E) مثبت على واجهة الجهاز.

4.1 الملحقات

الملحقات المزودة هي:

- أسطوانة تحميل أو تصريف (لموديل T64E)

- شبكة سلكية كثيفة للطهي المباشر للمعجنات قليلة الرطوبة أو شواية للخضروات (لموديل TT98E).

فقط لموديلات T75E - TT98E - TT96E

- سير نقل سريع

- شريحة للاتصال بالإنترنت

5.1 البيانات الفنية (انظر الجدول 1)

6.1 الأبعاد الكلية والوزن (انظر الشكل 1)

7.1 بيانات تعريفية

عند أي اتصال بجهة التصنيع أو مراكز الدعم اذكر دائماً رقم مسلسل الجهاز، الوارد في لوحة البيانات التعريفية المثبتة في الموضع المبين في الشكل 2.

8.1 الملحقات

الجهاز مزود بمصقات خذرية تتعلق بالسلامة موضحة في النقاط (الشكل T75E 4a، الشكل TT98E 4b، الشكل T64E 4c) الشكل TT96E 4d.

9.1 الضجيج

هذا الجهاز عبارة عن وسيلة عمل تقنية لا تتخطى عادة في مكان عمل المشغل (الشكل 6 الجزء A) حاجز الضوضاء 74 ديسيبل (A) (تهيئة غرفة طهي).

2 التركيب

ملاحظة: تنفي جهة التصنيع عن نفسها أية مسؤولية ناتجة عن عدم الالتزام بلوائح الوقاية من إصابات العمل.

1.2 الشحن والنقل

يتم شحن الجهاز عادة بواسطة وسائل نقل بتغليفه داخل عبوات مصنوعة من الورق المقوى، مثبتة بواسطة أحزمة على منصات تحميل خشبية (الشكل 3)، يجب تنفيذ عملية الرفع في المنطقة المشار إليها بالأسم.

2.2 الرفع والمناولة

ملاحظة: يوصى بالتحقق من حالة وجوده الجهاز عند الاستلام.

قم برفع الجهاز باستخدام الدعامات الأربعة المزودة فقط: دعامتان لتثبيت الجزء الأمامي (الشكل 5a الجزء E) ودعامتان للجزء الخلفي (الشكل 5a الجزء F). يتم تركيب الدعامات على الفرن بواسطة البراغي الموجودة بالفعل على الجهاز بعدد برغيين لكل دعامة بالنسبة لموديل T64E و4 براغي لكل دعامة بالنسبة لموديلات TT98E TT96E T75E). من أجل الوصول إلى براغي الدعامات الأمامية يجب فتح الباب الأمامي للفرن.

تنبيه! يجب عدم تنفيذ النقل يدوياً.

ضع الجهاز في مكان يتلاءم مع ظروف النظافة العامة، نظيف وجاف وخال من الأتربة، مع التحقق من ثبات الجهاز.

قم بفك الدعامات الأربعة (الشكل 5a الجزء E و F) وأعد تركيب البراغي.

يجب التخلص من الأغلفة وفقاً للقوانين السارية؛ تحقق من وضع المواد البلاستيكية في أماكن آمنة لتجنب خطر الاختناق والأضرار للأطفال. عند انتهاء دورة حياة الجهاز، تخلص منه لدى مراكز جمع النفايات المصرح بها قانوناً.

3.2 المواصفات البيئية

لضمان تشغيل جيد للجهاز يجب أن تكون القيم البيئية داخل الحدود الآتية:

درجة حرارة التشغيل: 5+ درجة مئوية ÷ 40+ درجة مئوية

الرطوبة النسبية: 15% ÷ 95%

4.2 الوضع والتركيب ومساحات الصيانة

تنبيه! أثناء وضع وتركيب وتثبيت الجهاز يجب الالتزام بالتوصيات الآتية:

- القوانين واللوائح السارية بشأن تركيب الأجهزة الكهربائية الميكانيكية.

- توجيهات ولوائح هيئة توزيع الكهرباء.

- قم بربط دعامة تثبيت المنتج من الجانب الأيمن أو الأيسر (الشكل 9 الجزء D)، بعد إزالة القاتم (الشكل 9 الجزء F) والمقابض ذات الصلة (الشكل 9 الجزء G) من إنباء تجميع الطحين (الشكل 9 الجزء T) وتركيبها على الدعامة ذاتها.

1.4.2 التوصيل الكهربائي

تنبيه! يجب تنفيذ التوصيل الكهربائي فقط بواسطة فني مؤهل وبالامتثال للأحكام الكهربائية الميكانيكية السارية.

قبل البدء في إجراء التوصيل تحقق من توافق نظام التاريز مع القواعد الأوروبية EN. قبل البدء في إجراء التوصيل تحقق من تواجد المفتاح العمومي للمنظومة الذي يجب توصيل الجهاز به في حالة إيقاف "off". تحتوي لوحة بيانات المسلسل على جميع البيانات اللازمة من أجل توصيل صحيح.

2.4.2 التوصيل الكهربائي لغرفة الطهي

تنبيه! يلزم لكل عنصر من عناصر الطهي تركيب مفتاح كهربائي عمومي رباعي القطب مع منصهرات أو مفتاح كهربائي آلي مناسب للقيم الواردة في لوحة البيانات، يسمح بفصل الأجزاء المنفردة عن التيار الكهربائي، ويسمح بالفصل الكامل في حالة الجهد الزائد من الفئة الثالثة.

ملاحظة: يجب أن يكون المفتاح الذي يتم اختياره قريباً جداً من الجهاز ويسهل الوصول إليه.

يتم تسليم غرفة الطهي بالجهد الكهربائي المطلوب والموضح على لوحة البيانات (الشكل 2). يجب تركيب قابس قياسي مطابق للقواعد المعمول بها من أجل التوصيل بالشبكة الكهربائية.

وفقاً للجهد الكهربائي الذي تم تصنيع الفرن من أجله، والمبين في لوحة البيانات (الشكل 2)، يجب توفير القابسات الملائمة كما في القائمة التالية:

الجهد الكهربائي	القابس	T64/E	T75/E	TT96/E	TT98/E
400 فولت 3N	3P+N+⊕	16 أمبير	32 أمبير	32 أمبير	63 أمبير
230 فولت - 3	3P+⊕	32 أمبير	63 أمبير	63 أمبير	125A
230 فولت 1N	2P+⊕	64A	A 125	-	-

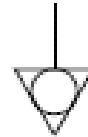
- تركيب قابس التغذية الكهربائية (الشكل 12).

تنبيه! تحقق من عدم وجود نقاط تلامس بين الموصلات الكهربائية الموصلة في القابسات الكهربائية.

ملاحظة: فقط مع موديل T75E: تحقق من مطابقة اتجاه الدوران مع ذلك المشار إليه على السهم الموجود خلف الجهاز (الشكل 11).

تنبيه! تحقق من مطابقة اتجاه حركة السير الناقل للاتجاه المشار إليه في الشكل 27 (A=منتج قياسي - B=حسب الطلب)، يجب ألا يتحرك الطرفان الجانبيان على شكل الخطاف أيضاً بالاتجاه الذي يميلان معه إلى التشابك، لأنه بالإضافة إلى إتلاف السير يصبحان خطران جداً حيث يمكن أن يتشابكا بسهولة بأطراف الملايس أو الأطراف أو الخواتم أو الأساور الخ، ولعكس اتجاه الدوران اتبع الإجراء الوارد في الفقرة 3.9.5.

بالإضافة إلى ذلك يجب تضمين هذه الأجهزة في دائرة النظام متساوي الجهد، ويوجد مشبك التوصيل المخصص لهذا الغرض في الخلف (الشكل 11 الجزء W). يتم تمييز مشبك التوصيل من خلال رمز مشبك توصيل متساوي الجهد.



بعد الانتهاء من عمل التوصيلات تأكد من تقارب جهد التغذية الكهربائية، أثناء تشغيل الجهاز، للقيمة الاسمية $\pm 5\%$.

تنبيه! عند فصل الجهاز عن التيار الكهربائي، بعد إطفائه يجب الانتظار لمدة 15 دقيقة على الأقل قبل فصل القابسات، وذلك للسماح بتفريغ شحنة المكثفات الموجودة في مدخل الدائرة الإلكترونية. لا يجب ملامسة توصيلات القابسات بأي حال من الأحوال.

3 التشغيل

1.3 عمليات الفحص الأولية

تنبيه! ديمومة المعادن في □روف من درجة الحرارة المحيطة المنخفضة يمكن أن يسبب تدخل الحرارة السلامة. قبل البدء في ذلك، تحقق وإذا كنت بحاجة إلى إعادة تسليح

تنبيه! قبل الشروع في مراحل تشغيل الجهاز يجب التحقق أولاً من أنه تم تنفيذ جميع عمليات التوصيل والتأريض بشكل صحيح.

احرص قبل التشغيل على تنظيف الجهاز كما هو موضح في الفقرة 4.2.

تنبيه! نفاذي الحروق، لا تضع حاويات محملة بالسوائل أو منتجات تصبح سائلة أثناء الطهي على ارتفاعات أعلى من تلك التي يمكن ملاحظتها بسهولة.

تنبيه! قبل أي تشغيل للجهاز تحقق من الآتي:

- قم بإزالة انتباه خاص للملصقات الموجودة على الجهاز (الشكل 4a/b/c/d)، حيث يجب أن تكون سليمة ومقروعة ولا يجب استبدالها؛ يجب توافر وسائل الحماية والأغطية والسدادات وأواني تجميع الطحين مع العمل بكفاءة.
- يجب استبدال المكونات التالفة أو الناقصة وتركيبها بشكل صحيح قبل استخدام الجهاز.
- يجب ألا توجد أجسام غريبة على السير.
- قم بإضاءة مكان العمل أثناء مراحل الاستخدام الليلي أو في حالة ضعف الرؤية.

بعدما يبرد الجهاز قم بضبط العناصر التالية حسب الحاجة:

- ارتفاع قائم التثبيت في نهاية السير (الشكل 9 الجزء F) بواسطة المقابض (الشكل 9 الجزء G).
- ارتفاع الحاجزين الجانبيين القابلين للضبط (الشكل 10 الجزء I) بواسطة المقابض (الشكل 10 الجزء L). (يجب تنفيذ أي عمليات تعديل لضبط الجهاز وهو ساخن عن طريق استخدام ملائمة للوقاية من حوادث العمل، مثل القفازات المخصصة لذلك الخ، وذلك بعد إطفاء الجهاز).

ملاحظة: يجب أن يكون ارتفاع الحاجزين الجانبيين هو أدنى حد ممكن لحد من انتشار الهواء الساخن داخل المكان ومن ثم توفير الطاقة.

T75E

- مقطع توصيل هواء الضخ على المراوح السفلية العلوية (لنظر الفقرة 5.2.5.1)، مع تخفيف ربط البراعي (الشكل 13 الجزء M) وتحريك وضعية الضبط حسب الرغبة، أعد ربط البراعي (ضبط جهة التصنيع هو عند أقصى موضع فتح، وقبل تغييره يُمنح بمحاولة تعديل معايير درجة الحرارة والوقت على لوحة التحكم). يمكن ضبط مقطع توصيل هواء الشفط على المروحة العليا من خلال خفض وضع الضبط (الشكل 13 الجزء S) حسب الرغبة.

للحصول على تجانس أكبر يوصى بتجنب درجات الحرارة الأعلى من تلك الموصى بها لنوع المنتج الجاري طهوه.

1.1.3 أول تشغيل

ملاحظة: فيما يتعلق بأول عملية تشغيل للجهاز وعمليات التشغيل التالية لفترة توقف طويلة يجب الالتزام بإجراء التسخين التالي:

ركب الحاجزين الجانبيين (الشكل 10 الجزء I) بأقصى درجة فتح، واضبط درجة الحرارة على 250 درجة مئوية (480 فهرنهايت) ثم قم بإشعال الفرن لمدة ساعتين تقريباً؛ بعد ذلك اشرع في استخدامه بالإعدادات المرغوب فيها.

ملاحظة: أثناء تنفيذ العمليات السابقة قد تبعث بعض الروائح الكريهة. قم بتهوئة الغرفة جيداً.

تنبيه! لا تقم أبداً بعمليات طهي عند أول تشغيل للجهاز أو بعد فترة طويلة من عدم الاستخدام.

2.3 التشغيل

تنبيه!

- يجب أن يكون الفرن تحت المراقبة على الدوام عند تشغيله.

تنبيه! عند تضرر أية مكونات زجاجية من تلك المرفقة بالجهاز فإنه يجب التوقف فوراً عن استخدام هذا الجهاز والتخلص من المنتج المطهوه للتو

والمنتج الجاري طهيه ثم البدء في إجراء عملية تنظيف دقيقة لإزالة أية ملوثات خطرة قد تكون موجودة.

تنبيه!

- احرص على عدم اقتراب أشخاص غير مناسبين من الجهاز. - قم بإزالة انتباه خاص لعدم ملامسة الأطراف أو الشعر أو الأساور أو الخواتم أو الأدوات المختلفة أو الملايس الخ، أو أجزاء منها مع الأجزاء المتحركة التي يمكن أن تتشابك معها لأنه وبالرغم من السرعة المنخفضة لسير ثقل الطعام يمكن التعرض لخطر السحب أو السحق من جراء حركة السير نفسه.

- وبالإضافة يتعرض زجاج الباب الأمامي، والحواجز الجانبية القابلة للضبط، والسير الناقل، للسفوخة أثناء تشغيل الجهاز، لذا ينصح بعدم ملامسة هذه الأجزاء مطلقاً لعدم التعرض للحروق؛ عند وضع العديد من غرف الطهي فوق بعضها البعض، قد تسخن الغرف العلوية، لذلك يوصى بعدم لمس الأجزاء الخارجية لتجنب خطر التعرض للحروق.

تتخلص معايير الضبط الثلاثة المميزة لعملية الطهي في: درجة حرارة سقف غرفة الطهي، ودرجة حرارة أرضية الغرفة، ومدة الطهي (الزمن الذي تقضيه البيوتزا داخل غرفة الطهي والذي يعتمد على سرعة سير النقل بشكل مباشر).

يمكن تخزين حتى 100 برنامج مختلف للطهي (20 في T64E) والتي يمكن استدعاؤها وأو تعديلها في أي لحظة.

بين الوظائف المختلفة هناك وظيفة "Eco Stand-by" أو، ترشيد الطاقة، مع إمكانية إيقاف السير الناقل والتي يمكن تشغيلها أثناء فترات توقف الطهي، ووظيفة "Lock" التي تسمح بإيقاف مجموعة العمليات بحيث تسمح باستخدام الجهاز أيضاً من قِبَل أشخاص غير مؤهلين، ووظيفة "Start Timer" (فقط في موديلات T75E - TT96E - TT98E) والتي تسمح ببرمجة تشغيل وإطفاء الجهاز في مواعيد مختلفة لكل يوم من أيام الأسبوع. هناك أيضاً وظيفة: "Step" لدورات الطهي المتقطع. بالإضافة إلى ذلك، فقط في موديلات T75E - TT96E - TT98E، هناك وظيفة "Start-stop" التي تقوم بتشغيل حركة السير فقط عند الوصول لدرجة حرارة العمل.

ضبط اللعة ودرجة الحرارة المنوية والفهرنهايتية:

لضبط اللعة (الإيطالية، الإنجليزية، الفرنسية، الألمانية، الإسبانية، إلخ.) انظر الفقرة 15.2.3. يمكن ضبط لوحة التحكم لعرض درجة الحرارة بالقياس المنوي أو الفهرنهايتي. لتغيير الضبط انظر الفقرة 16.2.3.

1.2.3 شاشة العرض

TT98E-TT96E-T75E (الشكل 28)

يتم تشغيل الأجهزة T75E عبر تدوير المفتاح الكهربائي على الوضعية "1" (الشكل 14 الجزء N)؛ يتم تشغيل الأجهزة TT96E و TT98E بالضبط على الزر (الشكل 14 الجزء R). عند تشغيل لوحة التحكم بعد بضع ثوان، والتي يظهر فيها الشعاع الخاص بشركة التصنيع، تظهر شاشة عرض مثل تلك الموضحة في الشكل 28.

ملاحظة: في حالة الضغط على زر الطوارئ الذي يشبه شكل الفطر (الشكل 14 الجزء O) فإنه يظل مضغوطاً في وضعية الأمان ولا يسمح بتشغيل الجهاز، ولتحريره قم بلغه في عكس اتجاه عقارب الساعة

- 1A) درجة حرارة الضبط / درجة حرارة سقف غرفة الطهي
- 1B) درجة حرارة الضبط / درجة حرارة أرضية غرفة الطهي
- 2) مدة الطهي (الزمن الذي يقضيه المنتج داخل الفرن)
- 3) سطر نصي مع رسائل توضيح الحالة
- 4) الإشارة إلى حالة الفرن (غير نشط/تسخين/جاري الطهي)
- 5) الإشارة إلى كيفية العمل (يدوي، برنامج، حالة استعداد)
- 6) الإشارة إلى حالة وظيفة تشغيل المؤقت "Timer"
- 7) الإشارة إلى حالة وظيفة إيقاف السير "Nastro Fermo"
- 8) الإشارة إلى حالة وظيفة الدورات "Step"
- 9) الإشارة إلى حالة وظيفة النقل "Lock"

تظهر في منتصف الشاشة صورة الفرن. تُعرض أعلى وأسفل هذه الصورة درجات حرارة الضبط لسقف غرفة الطهي والأرضية باللون الأحمر على التوالي.

ملاحظة: إذا ظهرت على شاشة العرض عند تشغيل الجهاز درجة حرارة واحدة (أو 4 درجات حرارة في موديل TT96E أو TT98E) انظر الفقرة 3.2.13 لضبط العرض على درجتى حرارة.

على يمين الصورة التي تتوسط الفرن تظهر الإشارة الخاصة بمدى الطهي (cooking time) باللون الأحمر وتظهر أسفلها بعض الرسائل العامة مثل الإشارة إلى التاريخ والساعة وموديل الفرن وحالة الفرن، إلخ... بداخل بطاقة بالون الأحمر. على يسار الشاشة تظهر، بدءاً من الأعلى، أيقونة حالة الفرن على شكل برق باللون الرمادي الذي يشير إلى أن الفرن غير نشط، والذي يتحول إلى الأحمر عند تسخين الفرن، والأخضر عندما يكون الفرن جاهز لعملية الطهي. تظهر في الأسفل أيقونة وضعية التشغيل والتي يمكن أن تتخذ شكل الحرف 'M' عند تفعيل الوضعية اليدوية أو الحرف 'P' عند تفعيل أحد برامج الطهي، أو رمز الحاصلة عند تفعيل خاصية "Eco stand-by". بالاستمرار تجاه الأسفل نجد أيقونات حالة الوظائف "Timer Accensione" و"Nastro fermo" و"Step" والتي تتميز باللون الرمادي عند عدم تفعيل الوظيفة الخاصة بها، أو على خلفية ذات لون برتقالي إذا كانت الوظيفة مفعلة. في النهاية تشير أيقونة القفل المفتوح إلى أن وظيفة "Lock" غير مفعلة؛ تتحول إلى أيقونة ذات قفل مغلق على خلفية برتقالية اللون عند تفعيل الوظيفة.

T64E (الشكل 29b)

يتم تشغيل الجهاز عن طريق تدوير المفتاح الكهربائي العمومي باتجاه الوضعية "1" (الشكل 29b الجزء E).

عند تشغيل الجهاز يتم تحديد المعايير الآتية على اللوحة:

- A- درجة حرارة سقف غرفة الطهي
- B- درجة حرارة أرضية غرفة الطهي
- C- مدة الطهي المتعددة
- D- شاشة الحالة، لعرض حالة الجهاز أو أي أعطال يتم الكشف عنها

2.2.3 لوحة المفاتيح

TT98E-TT96E-TT75E (الشكل 29)

تتلخص مفاتيح لوحة التحكم التالي شرحها لاحقاً في:

- (10) - لخفض القيمة
- (11) + : لزيادة القيمة
- (12) ↑ ↓ : مفاتيح الاختيار، سهم أعلى/أسفل
- (13) الوصول إلى قائمة الضبط ("Menu")
- (14) إدارة البرامج ("Program") (P)
- (15) حسناً، تأكيد الاختيار ("Ok confirm")
- (16) إلغاء وعودة للخلف دون التأكيد ("Return")
- (17) تشغيل ("Start")
- (18) إيقاف ("Stop")
- (19) تشغيل/إيقاف وظيفة ("Stand-by") (Eco Stand-by)
- (20) وظيفة قابلة للتخصيص ("Hotkey")

ملاحظة: شاشة العرض لا سي دي لا تعمل باللمس. قد يؤدي أي ضغط على شاشة العرض إلى اتلافها بشكل لا رجعة فيه مما يؤثر على التشغيل الصحيح للجهاز بأكمله.

T64E (الشكل 29b)

مجموعة الأزرار المتاحة على يمين شاشة العرض والتي سيلى شرحها لاحقاً هي:

- (12) سهم للأعلى / +
- (13) سهم للأسفل / -
- (14) سهم لليمين
- (15) سهم لليسار
- (16) زر التأكيد OK
- (17) زر التشغيل/الإيقاف Start/Stop
- (18) زر البرمجة P/Hotkey
- (19) زر Eco Stand-by
- (20) زر Lock

3.2.3 تشغيل الجهاز

عند تشغيل الجهاز تعرض لوحة التحكم الشاشة الأولية حيث يتم عرض الإعدادات الخاصة بأخر عملية طهي تم تنفيذها (T75E - TT96E - TT98E - الشكل 28، T64E الشكل 29b).

TT98E - TT96E - T75E:

تشير أيقونة وضعية العمل إلى وضعية الطهي السابقة: يدوية ("M") أو برنامج سابق الضبط ("P").

إذا أردت تشغيل الفرن اضغط على الزر START (الشكل 29 الوضعية 17): بعد بضعة ثوان يتم تفعيل المروحة الداخلية للفرن والمفاتيح. على شاشة العرض تبدأ أيقونة درجة الحرارة بعرض درجة حرارة الضبط باللون الأحمر ودرجة الحرارة باللون الأبيض بالتناوب، وعلى يمين درجات الحرارة تظهر أيقونة البرق التي يدل وميضها المنقطع على التزود بالطاقة. يشير شريط الرسائل بالتزامن إلى بدء عملية التسخين. تظل هذه التهيئة مفعلة إلى أن يصل الفرن إلى درجة الحرارة السابق ضبطها.

يتم تشغيل السير الناقل فقط عند الوصول إلى درجة حرارة العمل وفقاً لضبط المصنع، كما هو موضح في الفقرة 1.1.2.3.

ملاحظة: في كل مرة يصل فيها الجهاز إلى درجة حرارة الضبط، سواءً عند تشغيل الجهاز أو عند تغيير درجة الحرارة، تتطلب عملية الضبط الإلكترونية بضعة دقائق لإمكان معايرتها على الجهاز تماماً، ولذلك ينبغي الانتظار حتى تستقر درجة الحرارة قبل البدء بتحميل الفرن وإلا لن تحصل على نتائج وجودة الطهي المتميزة.

ملاحظة:

إذا لم يتم الضغط على الزر START عند بدء التشغيل فسوف تتحول شاشة العرض إلى وضعية ترشيح الطاقة بعد فترة محددة وقابلة للضبط، وتتحول إلى اللون الأسود. يكفي الضغط على أي زر من أزرار لوحة التحكم لإعادة تفعيل شاشة العرض.

ملاحظة:

ترتبط درجة حرارة سقف غرفة الطهي مع درجة حرارة أرضيتها بمعدل 20 درجة مئوية (T75E) أو 15 درجة مئوية (TT96E و TT98E) لضمان الوصول إلى درجات الحرارة اللازمة للطهي. من الممكن فصل درجتى الحرارة وفقاً لتقدير العامل، ولكن إذا ابتعدت القيمة عن معدل 20 درجة مئوية (T75E) أو 15 درجة مئوية (TT96E و TT98E) فلا يمكن ضمان الوصول إلى درجات الحرارة السابق ضبطها (انظر الفقرة 3.2.13).

T64E

تشير شاشة عرض الحالة (الشكل 29b الجزء D) إلى وضعية عملية الطهي السابقة: يدوية أو ببرنامج سابق الضبط.

عند الرغبة في بدء عملية الطهي اضغط على الزر "Start" (الشكل 29b الجزء 17): تبدأ المقومات والسير الناقل والتهوية الداخلية للجهاز بالعمل (الشكل 29b الجزء D) وتعرض الشاشة عبارة "HEAT" الواضحة لحين بلوغ درجة حرارة الضبط المضبوطة. عند الوصول إلى درجة حرارة الضبط تكتب شاشة الحالة عبارة "GO" للإشارة إلى إمكانية بدء الطهي. تشير النقطة الصغيرة في شاشات عرض درجات الحرارة إلى التزود بالطاقة.

ملاحظة:

يمكن أن يكون هناك بين درجتى حرارة سقف وأرضية غرفة الطهي (غير المترابطين) معدل فارق 15 درجة مئوية كحد أقصى، أما تخطى ذلك الحد لا يضمن الوصول إلى درجات الحرارة المضبوطة والتشغيل السليم للجهاز.

4-2-3 ضبط وتعديل معايير الطهي:

يمكن الوصول إلى هذه الوظيفة فقط في حالة عدم تشغيل وظيفة Lock! إذا أردت قبل تشغيل الفرن تغيير ضبط المعايير (درجة الحرارة، مدة الطهي) استخدم الأزرار + - وتعديل درجة حرارة الضبط، وأزرار الأسهم أعلى/أسفل لتعديل مدة الطهي. في موديل T64E يتم الإشارة إلى اختيار معيار الضبط من خلال وميض الشاشة الخاصة به؛ من الممكن اختيار أربعة معايير: درجة حرارة السقف ودرجة حرارة الأرضية ومدى الطهي وبرنامج الطهي. يبدأ المعيار المختار بالوميض. عند اختيار درجات حرارة سقف وأرضية غرفة الطهي تعرض الشاشة القيمة السابق ضبطها. عند اختيار معيار برنامج الطهي تعرض شاشات عرض الحرارة القيم السابق ضبطها لذلك البرنامج. بعد اختيار الحجم المطلوب يمكن تعديل القيم الخاصة به بواسطة أزرار الأسهم للأعلى وللأسفل.

ملاحظة:

يمكن تنفيذ العملية المذكورة أعلاه أثناء الطهي أيضاً، وإذا كنت تستخدم أحد البرامج العامة يتم "الخروج" منه، ثم الدخول تلقائياً في وضعية الطهي "اليديوي".

فقط مع موديلات TT98E - TT96E - T75E: يمكن اختيار عدد درجات الحرارة المعروضة والقابلة للضبط والذي يمكن أن يتراوح بين عدد واحد أو اثنين، أو حتى أربع درجات حرارة في الموديلات TT96E و TT98E فقط.

لضبط عدد درجات الحرارة المراد عرضها انظر الفقرة 3.2.13.

عند ضبط الفرن على عدد 4 درجات حرارة يكون أقصى فارق بين سقف وأرضية غرفة الطهي 15 درجة مئوية، وبين درجات الحرارة المختلفة 30 درجة مئوية (انظر الشكل 33).

- أقصى درجة حرارة ضبط قابلة للتعديل:

400 درجة مئوية / 752 درجة فهرنهايت (T75E) أو 320 درجة مئوية / 608 درجة فهرنهايت (TT98E-T64E TT96E).

- الحد الأدنى لمدة الطهي:

2 دقيقة (اختياري): TT98E TT96E T75E (45).

30 ثانية (T64E)

- الحد الأقصى لمدة الطهي:

20 دقيقة (اختياري TT98E 10 T75E TT96E).

تم تزويد مخفض حركة السير الناقل بوحدة تحكم خلفية في عدد اللغات (فقط لموديلات T75E - TT98E - TT96E) والتي تعمل على ضمان تساوي زمن النقل، بغض النظر عن الوزن المحمل على السير.

للتحكم في زمن النقل في موديل T75E يجب قياس الزمن منذ لحظة الدخول في الجانب الخارجي لغرفة الطهي إلى لحظة بدء الخروج من الجانب الخارجي لغرفة الطهي.

للتحكم في زمن النقل في الموديلات T64E - TT96E - TT98E يجب قياس الزمن منذ لحظة الدخول في الجانب الداخلي لغرفة الطهي إلى لحظة بدء الخروج من الجانب الداخلي لغرفة الطهي من الممكن أيضاً ضبط زمن الطهي على القيمة صفر ولذلك يتوقف السير عن الحركة وتظهر أيقونة حالة الوظيفة "Belt Stop".

5.2.3 تنفيذ أحد البرامج

T75E - TT96E - TT98E

إذا وجدت عند تشغيل الفرن وضعية "التشغيل اليدوي" أو أحد البرامج المختلفة عن البرنامج المراد استخدامه، اضغط على الزر P (الشكل 29 الوضعية 14) الذي يقوم بفتح قائمة البرامج مرتبة ترتيباً رقمياً من أجل اختيار البرنامج المرغوب. قم بالتحرك إلى الأعلى أو الأسفل بواسطة أزرار الأسهم (الشكل 29 الوضعية 12) لحين الوصول إلى البرنامج المرغوب ثم اضغط على OK لتفعيل البرنامج الذي تم اختياره. سوف تظهر بيانات البرنامج على شاشة العرض. عند الرغبة في تفعيل البرنامج اضغط على الزر START (الشكل 29 الوضعية 17).

للتقيام بعملية البحث عن طريق إدخال الاسم SEARCH BY NAME أو لاستدعاء برنامج تم استخدامه حديثاً انظر الفقرة 1.6.2.3.

ملاحظة:

يمكن تنفيذ العملية المذكورة أعلاه أثناء الطهي أيضاً، وإذا كنت تستخدم أحد البرامج العامة يتم "الخروج" منه، ثم الدخول تلقائياً في وضعية الطهي اليدوي.

ملاحظة:

في حالة عدم وجود برامج سابقة التحميل تقوم شاشة العرض بإظهار رسالة قائمة فارغة <EMPTY LIST> والتي تستلزم إدخال برنامج طهي واحد على الأقل كما هو مبين في الفقرة 1.6.2.3.

T64E

إذا ظهرت عبارة "MAN" (يدوي) أو برنامج آخر غير البرنامج المراد استخدامه عند تشغيل الجهاز، لاختيار البرنامج المرغوب قم باختيار شاشة الحالة (الجزء D التي تبدأ بالوميض) عن طريق زر "السهم الأيسر" (أو "السهم الأيمن")، بعد ذلك اختر البرنامج المراد عن طريق الأزرار "السهم لأعلى" أو "السهم لأسفل"، ويتم الإشارة إليه من خلال الرمز "P". أثناء التنقل بين البرامج تقوم شاشات عرض معايير درجة حرارة سقف وأرضية غرفة الطهي ومدى الطهي، بعرض القيم سابقة الضبط للبرنامج المختار.

عند الوصول إلى البرنامج المراد اضغط على الزر OK للتأكيد. إذا لم يتم التأكيد بعد بضعة ثوان تعود الشاشات إلى عرض البرنامج السابق ضبطه.

6.2.3 ضبط البرامج

1.6.2.3 الموديلات TT98E-TT96E-T75E

يسمح استخدام البرامج المشغل بالعمل بطريقة "تلقائية"، أي مع إمكانية حفظ و/أو استدعاء تهيئة المعايير السابق ضبطها.

ملاحظة:

يتم التعرف على كل برنامج من البرامج من خلال اسم فريد ولذلك لا يمكن أن يحمل أكثر من برنامج نفس الاسم.

- يتم الإشارة إلى وجود برنامج قيد التنفيذ في أيقونة الحالة بواسطة الرمز "P" وفي شريط الرسائل من خلال اسم البرنامج نفسه.
- يلزم الدخول إلى القائمة الخاصة بالبرامج لإمكان إدارتها. اضغط على زر القائمة MENU واختر البند "Programmi"؛ "برامج" باستخدام الأسماء لأعلى/أسفل، ثم اضغط على زر التأكيد OK للوصول إلى القوائم الفرعية.
- على شاشة العرض، بالتفصيل في القائمة بواسطة الأسماء لأعلى/أسفل يمكن اختيار الأوامر الآتية:
 - "Recent": يعرض قائمة آخر البرامج المستخدمة
 - "Search by name": يقوم بترتيب البرامج بدءاً من الحرف المراد
 - "Image search": افتح قائمة البرامج الموجودة في ذاكرة الحفظ من خلال عرض صورة المنتج
 - "Insert new": يقوم بتفعيل إجراء تكوين برنامج جديد
 - "Edit": يقوم بتفعيل إجراء تعديل برنامج موجود بالفعل
 - "Delete": يقوم بتفعيل إجراء إلغاء برنامج موجود بالفعل
 - "Import USB": يقوم بتفعيل إجراء إدخال برامج مخزنة على وحدة تخزين يو إس بي خارجية إلى الذاكرة الداخلية
 - "Export USB": يقوم بتفعيل إجراء نسخ البرامج الموجودة في الذاكرة الداخلية على وحدة تخزين يو إس بي خارجية

● RECENT

هي الوظيفة التي تعرض آخر البرامج المستخدمة. اختر البرنامج المطلوب بواسطة أزرار الأسماء لأعلى/أسفل ثم اضغط على زر التأكيد OK لتنفيذه. اضغط على زر START لبدء تشغيل مرحلة التسخين/الطهي بمعيار البرنامج المختار.

● SEARCH BY NAME

هي الوظيفة التي تدرج جميع البرامج الموجودة في الذاكرة بترتيب أبجدي بدءاً من الحرف الذي تم اختياره عن طريق أزرار الأسماء لأعلى/أسفل. أكد الحرف المختار بالضغط على زر التأكيد OK. اختر البرنامج المطلوب بواسطة أزرار الأسماء لأعلى/أسفل ثم اضغط على زر التأكيد OK لتنفيذه. اضغط على زر START لبدء تشغيل مرحلة التسخين/الطهي بمعيار البرنامج المختار.

● IMAGE SEARCH

إنها الخاصية التي تحتوي على كافة البرامج التي سبق إدخالها مع تصنيفها حسب الصورة "المخصصة لكل برنامج. اختر البرنامج الذي تريده من خلال زري السهم" إلى الأعلى/إلى الأسفل "START" ليتم تنفيذ هذا البرنامج. اضغط على زر البدء "OK" ثم اضغط على زر الموافقة لبدء مرحلة التسخين/الطهي باستخدام بارامترات تشغيل البرنامج الذي اخترته

● INSERT NEW

يمكن الوصول إلى هذه الوظيفة فقط في حالة عدم تشغيل وظيفة Lock!! يمكن إدراج برنامج جديد بطريقتين:

- التخزين المباشر
 - الإدراج من قائمة البرامج "Programs"
- عندما يكون الفرن في وضعية الطهي "اليدوي" تسمح عملية التخزين المباشر بإقرار اسم إلى مجموعة المعايير الجاري استخدامها. لتنفيذ عملية التخزين المباشر استمر بالضغط على زر "P" ليضعة ثوان عندما يتم عرض الشاشة الرئيسية التي تحتوي على معايير الطهي المراد تخزينها. بدلاً من ذلك يمكن إدخال برنامج جديد من قائمة البرامج "Programs". اضغط على زر القائمة MENU، واختر الأمر PROGRAMS، ثم اضغط على زر التأكيد OK، واختر INSERT NEW ثم اضغط على زر التأكيد OK لبدء إجراء الإدخال.
- في كلتا الحالتين يتم الوصول إلى شاشة إدخال الاسم (الشكل 30a). يشير مؤشر وامض أعلى الشاشة إلى وجوب إدخال أول حرف من الاسم. اختر الحرف المطلوب بواسطة أزرار السهم لأعلى/أسفل ثم اضغط على زر التأكيد OK للتأكيد. أدخل الحرف الثاني وهكذا. عند الحاجة لإلغاء الحرف الأخير الذي تم إدخاله قم بالتفعل بين أوامر القائمة حتى الوصول إلى الأمر "DEL"، ثم اضغط على زر التأكيد OK أو اضغط على زر القائمة MENU بعدد مرات الحروف المراد إلغاؤها. لإنهاء عملية إدخال الاسم الانتقال إلى إدخال معايير الطهي قم بالانتقال بين أوامر القائمة حتى الوصول إلى الأمر "END" ثم اضغط على زر التأكيد OK، أو بدلاً من ذلك اضغط على زر P. بذلك يتم الوصول إلى مرحلة إدخال درجات حرارة الضبط ومدى الطهي (الشكل 30b). قم بتعديل درجات الحرارة بواسطة الأزرار "+" و"-". استخدم زوج الأزرار العلوية "+" و"-". لدرجة حرارة سقف غرفة الطهي وزوج الأزرار السفلية "+" و"-". لتعديل درجة حرارة أرضية غرفة الطهي. انتقل إلى تعديل مدة الطهي بواسطة زر TEMPO والأسماء لأعلى/لأسفل، ثم أكد اختيار المعايير المدرجة بالضغط على زر التأكيد OK.
- في حالة تقبيل عرض درجة حرارة واحدة، تكون درجة الحرارة القابلة للضبط واحدة فقط. من الممكن استخدام أزواج الأزرار "+" و"-". لتعديل درجة الحرارة. انظر الفقرة 3.2.13.

ملاحظة: إذا تم الدخول إلى شاشة إدخال البرامج من الشاشة الرئيسية بعد الضغط المطول على زر P (طريقة التخزين المباشر) تصبح معايير الطهي غير قابلة للتعديل!!

اتبع شاشة اختيار الصورة المراد ربطها بالبرنامج. اختر صورة المنتج من بين الصور الافتراضية التي سبق تحديدها في المصنع. إذا لم تجد صورة متوافقة مع فئة المنتج المراد طهيها للتأكيد "OK" فإنه يمكن حينها اختيار صورة الفرن. اضغط على موافق عند هذا الحد يتم اقتراح شاشة التلخيص الخاصة بالبرنامج (الشكل 30c). اضغط على زر التأكيد OK لحفظ البرنامج وتفعيله.

اضغط على زر العودة RETURN لعدة مرات للعودة إلى الشاشات السابقة بدون حفظ.

● EDIT

يمكن الوصول إلى هذه الوظيفة فقط في حالة عدم تشغيل وظيفة Lock!! يمكن تعديل برنامج بطريقتين:

- التخزين المباشر
- التعديل عن طريق قائمة البرامج "Programs"

عندما يكون الفرن في وضعية البرامج "Programs" قم بعملية التعديل المباشر بالضغط على زر "P" ليضعة ثوان حتى تعرض شاشة التعديل على شاشة العرض، والتي تحتوي على معايير البرنامج الحالي.

بدلاً من ذلك يمكن تعديل برنامج موجود في قائمة البرامج "Programs": اضغط على زر القائمة MENU، واختر الأمر "Programs"، ثم اضغط على زر التأكيد OK، واختر "Edit"، واكد بالضغط على زر التأكيد OK. اختر الحرف المطلوب ثم أكد الاختيار بالضغط على زر التأكيد OK. عندئذ ستظهر قائمة البرامج بدءاً من الحرف الذي تم اختياره. اختر البرنامج المطلوب بواسطة أزرار الأسماء لأعلى/لأسفل واضغط على زر التأكيد OK لتعديلها.

في كلتا الحالتين يتم الوصول إلى شاشة إدخال الاسم ودرجات الحرارة ومدى الطهي. لتعديل المعايير اتبع التعليمات الواردة في الفقرة السابقة "Inserisci nuovo".

● DELETE

يمكن الوصول إلى هذه الوظيفة فقط في حالة عدم تشغيل وظيفة Lock!!

لحذف برنامج موجود في ذاكرة لوحة التحكم اتبع الخطوات الآتية: اضغط على زر القائمة MENU، واختر الأمر "Programs"، واضغط على زر التأكيد OK، ثم اختر حذف "Elimina"، ثم أكد الاختيار بالضغط على زر التأكيد OK. اختر الحرف المطلوب ثم أكد الاختيار بالضغط على زر التأكيد OK. عندئذ ستظهر قائمة البرامج بدءاً من الحرف الذي تم اختياره. اختر البرنامج المطلوب بواسطة أزرار الأسماء لأعلى/لأسفل واضغط على زر التأكيد OK. بعد ذلك تظهر شاشة مخصصة للبرنامج المختار، اضغط على زر التأكيد OK لتأكيد عملية الإلغاء، أو زر العودة RETURN للخروج بدون إلغاء.

● IMPORT USB

أدخل وحدة تخزين يو إس بي في المدخل الخاص بها الموجود على الجانب الأيسر للوحة الأوامر. تقوم الشاشة بعرض قائمة المسارات المخزنة في وحدة الـ يو إس بي. يشير الأمر <ROOT> إلى المستوى الأول لنظام الملف. اختر المسار الذي يحتوي على البرامج المراد إدخالها بواسطة الأسماء لأعلى/أسفل. الأزرار السفلية "+" و"-". تخرج وتدخل على التوالي من المسار المختار. اضغط على زر التأكيد OK لتنفيذ عملية الإدخال. تعرض رسالة عدد البرامج التي تم نسخها بشكل صحيح من وحدة يو إس بي إلى ذاكرة الفرن. أزل وحدة الـ يو إس بي وأعد وضع الغطاء الذي قمت بإزالته سابقاً.

ملاحظة: تشير الرسالة <NO DIRECTORY> إلى عدم وجود وحدة يو إس بي أو إلى تركيبها بشكل خاطئ في المدخل الخاص بها

● EXPORT USB

أدخل وحدة تخزين يو إس بي في المدخل الخاص بها الموجود على الجانب الأيسر للوحة الأوامر. تقوم الشاشة بعرض قائمة المسارات المخزنة في وحدة الـ يو إس بي. يشير الأمر <ROOT> إلى المستوى الأول لنظام الملف. اختر المسار الذي يحتوي على البرامج المراد إخراجها بواسطة الأسماء لأعلى/أسفل. الأزرار السفلية "+" و"-". تخرج وتدخل على التوالي من المسار المختار. اضغط على زر التأكيد OK لتنفيذ عملية الإخراج. تعرض رسالة عدد البرامج التي تم نسخها بشكل صحيح من ذاكرة الفرن إلى وحدة يو إس بي. أزل وحدة الـ يو إس بي وأعد وضع الغطاء الذي قمت بإزالته سابقاً.

ملاحظة: تشير الرسالة <NO DIRECTORY> إلى عدم وجود وحدة يو إس بي أو إلى تركيبها بشكل خاطئ في المدخل الخاص بها

2.6.2.3 الموديل T64E (المرجع الشكل 29b)

يمكن الوصول إلى هذه الوظيفة فقط في حالة عدم تشغيل وظيفة Lock!!

في حالة الرغبة في تخزين البيانات الثلاثة المميزة لعملية الطهي (درجة حرارة سقف وأرضية غرفة الطهي ومدى الطهي) بعد ضبطها بالشكل المرغوب فيه عن طريق الأسماء (انظر الفقرة 4.2.3) اضغط على زر البرمجة "Program".

على شاشة عرض الحالة (الشكل 29b الجزء D) تبدأ عبارة "Pr01" بالوميض. اختر البرنامج المراد تخزينه بواسطة الأزرار "السهم لأعلى" و"السهم لأسفل". اضغط على زر التأكيد OK للتأكيد.

● EDIT

يمكن الوصول إلى هذه الوظيفة فقط في حالة عدم تشغيل وظيفة Lock!!

عند الحاجة لتعديل برنامج سابق التخزين من الضروري استدعاؤه أولاً من خلال المعيار المذكور في الفقرة 3.2.5، ثم البدء بتعديل القيم بواسطة أزرار الأسماء. تنتقل وحدة التحكم فوراً إلى الوضعية اليدوية بمجرد تعديل أي قيمة من القيم الثلاث. لحفظ القيم الجديدة اتبع الخطوات المذكورة في الفقرة 2.6.2.3

ملاحظة: في موديل T64E فيما يتعلق بالبرامج الخاصة STEP وRETURN يتم تعديل المعايير تلقائياً في كل مرة يتم فيها تعديل أحد معايير الطهي!

7.2.3 وظيفَة "ECO STAND-BY"

تسمح وظيفة "Eco Stand-by" بالحفاظ على سخونة الفرن مما يؤدي لترشيد استهلاك الكهرباء، وهي وظيفة متتالية في مراحل التوقف المؤقت للطهي.

يشمل الفرن نوعين من أنواع وضع الاستعداد:

1 - Eco Stand-by: يتم تفعيلها باستخدام الزر STAND-BY (الشكل 29b-29) الوضعية (19). في الموديلات T75E-TT96E-TT98E تتلون شاشة العرض باللون الأخضر ويظهر رمز الحصاد داخل أيقونة وضعية عمل الفرن. في T64E تظهر شاشة الحالة رسالة "ECO1"

2 - Eco Stand-by: يتم تفعيلها بالضغط المطول على الزر STAND-BY (الشكل 29-29b الوضعية 19). في هذه الحالة، بالإضافة إلى ترشيد استهلاك الكهرباء، يتم إيقاف السير الناقل من أجل حماية أجزائه من البلي. في الموديلات T75E-TT96E-TT98E سوف تُظهر شاشة العرض أيضاً أيقونة الوظيفة "إيقاف السير" المفعلة. في T64E تظهر شاشة الحالة رسالة "ECO2"

في كلتا الحالتين قم بإيقاف الوظيفة بالضغط على زر وضع الاستعداد STAND-BY.

ملاحظة: تشبه وظيفَة "Eco Stand-by" حالة "الراحة البقطة" للجهاز، لذا لا يمكن استخدام هذه الوظيفَة أثناء مرحلة الطهي، وإلا فقد تؤدي إلى جودة طهي غير مرضية للمنتج.

ملاحظة: لا يمكن تشغيل الوظيفَة إلا في حالة تشغيل الفرن.

8.2.3 "HOTKEY"

فقط لموديلات (T75E-TT96E-TT98E)

تتمثل وظيفة "Hotkey" (مفتاح "النجمة") في زر قابل للتخصيص للدخول المباشر إلى وظيفة خاصة يتم اختيارها من قِبل المستخدم.

أدخل على قائمة "Hotkey" لعرض وضعية الضبط الحالي والممثلة في الأمر الموضح لتخصيص وظيفة أخرى غير الوظيفة الحالية لمفتاح "Hotkey". قم بتحريك البيانات الظلة بواسطة مفاتيح الأسماء لأعلى/أسفل حتى تصل إلى الأمر المطلوب ثم اضغط على زر التأكيد للتأكيد.

عند الضرورة اضغط على زر العودة RETURN إلى أن تعود إلى الشاشة الرئيسية. يؤدي الضغط على زر HOTKEY إلى تفعيل الوظيفة المختارة مباشرة.

9.2.3 START TIMER

فقط لموديلات (T75E-TT96E-TT98E)

يمكن عن طريق هذه الوظيفة تفعيل التشغيل المحدد بوقت معين للفرن مع إمكانية ضبطه حتى ميعادين مختلفين من التشغيل والإيقاف لكل يوم من أيام الأسبوع (الشكل 32).

على شاشة العرض، بالتناوب في القائمة بواسطة أزرار الاختيار "SELEZIONE" يمكن اختيار الأوامر الآتية:

- "Abilita/Disabilita": تفعيل/إيقاف مؤقت التشغيل
 - "Impostazioni": التحكم في مواعيد التشغيل/الإيقاف المبرمج
- قم بالتناوب في القائمة بواسطة أزرار الاختيار "SELEZIONE" حتى الوصول إلى أمر التفعيل "Abilita" ثم اضغط على الزر "OK" لتأكيد اختيار هذه الوظيفة. في حالة عدم وجود مواعيد تشغيل/إيقاف يتم التحول إلى شاشة الضبط "Impostazioni" لإدخال وقت تشغيل/إيقاف واحد على الأقل.

ثبت المؤشر على خانة الميعاد الخاصة باليوم المراد برمجته على مدار الأسبوع الجاري بواسطة أزرار الاختيار "SELEZIONE". يتم توزيع أيام الأسبوع على أكثر من صفحة. يتم تمثيل مواعيد التشغيل بيانيًا من خلال العبارة "ON"، بينما تتمثل مواعيد الإيقاف بالعبارة "OFF". يتم تمثيل المدد بيانيًا بالصيغة HH:MM. الرمز //:/: يشير إلى عدم تفعيل وظيفة التشغيل/الإيقاف. استخدم الأزرار "+ و -" لزيادة/تقليل القيمة في الخانة المختارة. في الخانة HH اختر الرمز //:/: لتفعيل ذلك الوقت المحدد. عند الانتهاء من الضبط اضغط على الزر "OK" للتأكيد. اضغط على زر العودة "RETURN" للعودة إلى الشاشة السابقة بدون تأكيد التعديلات. عند تفعيل مؤقت التشغيل يتم تفعيل أيقونة الحالة "Timer Accensione" (الشكل 28 الجزء 6) بينما يقوم شريط الرسائل أيضًا - عندما يكون الفرن في وضعية الإيقاف STOP - بعرض الرسالة الخاصة بعملية التشغيل التالية بصيغة "ON gg hh:mm" من بين الرسائل الأخرى. في حالة إطفاء الجهاز يعرض شريط الرسائل عبارة "OFF gg hh:mm". يكفي كتابة "On" فقط في جدول الضبط لتفعيل الوظيفة: سوف يتم تشغيل الفرن عند إدخال أول "On" مغلقة زمنيًا والتي سيصاحبها الفرن منذ لحظة التشغيل.

ملاحظة: يستمر تفعيل الضبط "On" حتى وإن لم يكن متبوعًا بالضبط "Off": سوف يبدأ تشغيل الفرن أوتوماتيكيًا في الموعد المحدد، وفي هذه الحالة يجب إطفاءه يدويًا. بنفس الطريقة يستمر تفعيل الضبط "Off" حتى وإن لم يكن مسبقًا بالضبط "On": سوف ينطفئ الفرن أوتوماتيكيًا في الموعد المحدد إذا كان قد تم تشغيله يدويًا.

عند الوصول إلى موعد التشغيل (أو الإطفاء) ينطلق إنذار صوتي متقطع مع وميض أيقونة حالة المؤقت للإشارة إلى التشغيل (أو الإطفاء) المرتقب. يمكن فصل التشغيل (أو الإطفاء) بالضغط على الزر STOP (أو الزر START).

تنبيه! يشير الإنذار الصوتي إلى أن الجهاز يصد التشغيل، ولذلك يجب على أي شخص متواجد في منطقة عمل الجهاز، يجب عليه الالتزام بمسافة الأمان أو فصل التيار الكهربائي؛ يجب إخبار جميع الأشخاص المحتمل تواجدهم بالقرب من الجهاز بتفاصيل الخاصية السابقة وبالمخاطر المتعلقة بها بغرض ضمان حماية السلامة الجسدية للأشخاص.

بعد تشغيل الفرن (أو إطفائه) في الموعد السابق تحديده من خلال المؤقت، تستمر وظيفة المؤقت "Timer" مشغلة. لذلك عند عدم القيام بآلية تعديلات يتم تشغيل الفرن (أو إطفائه) بعد مرور أسبوع واحد في نفس الساعة.

ملاحظة: إذا قام المشغل بالتشغيل القسري للجهاز مع تفعيل المؤقت قبل بلوغ الموعد المحدد، فسوف يعمل الفرن بشكل طبيعي عند وصوله إلى الموعد المحدد من خلال المؤقت، وسوف يسير كل شيء بشكل عادي (الفرن يعمل بالفعل لذلك لا ينطلق أي إنذار صوتي)، ويحدث نفس الشيء بالنسبة لإطفاء الفرن في الموعد المحدد للإطفاء.

ملاحظة: في موديل T75E إذا انقطع التيار الكهربائي مع تفعيل المؤقت (Black-out) لا يتم تعديل أي من المعايير، ولكن من الهام استعادة الطاقة الكهربائية قبل نفاذ وقت التشغيل. في الموديلات T75E و T96E و T98E إذا انقطع التيار الكهربائي مع تفعيل المؤقت (Black-out) يجب إعادة تشغيل الجهاز يدويًا كما هو مبين في الفقرة 2.3.

ملاحظة: عند توصيل الجهاز بالتيار في حالة الإيقاف STOP، تكون لوحة التحكم مزودة بموقت داخلي تنطفئ بعده شاشة العرض تلقائيًا. يكفي الضغط على أي زر لإعادة تفعيل وحدة التحكم. عندما يكون المفتاح العمومي في وضعية "1" والشاشة مطفأة تحقق من عدم دخول وحدة التحكم في هذه الحالة قبل الشروع في إطفاء المفتاح العمومي. قم بتفعيل وحدة التحكم بالضبط على أي زر ثم اتبع الخطوات الواردة في الفقرة 3.2.

10.2.3 **وِاقِف خاصية "STEP" و "RETURN"**
يتم اللجوء لوظيفة "Step" للعمل المتقطع وقد تتطلب تشغيل سير النقل يدويًا للانتقال الفردي للطهي.

يمكن استخدام وظيفة العودة "Return" لمدد الطهي التي تتجاوز الحد الأقصى المسموح به (أو إخراج المنتج من الفرن من نفس الجانب الذي أدخلته منه) وتشمل إمكانية تفعيل السير الناقل لإنتقال طهي مزدوج.

T75E-TT96E-TT98E

تفعيل الوظائف الخاصة "Step" و "Return" (إن وجدت) ادخل إلى القائمة MENU، اختر أمر الوظائف الخاصة "Funzioni speciali" ثم اختر الوظيفة المطلوبة بالضغط على زر التأكيد OK. يتوقف سير النقل وتتوقف شاشة العرض باللون البرتقالي، ويتم تفعيل أيقونات الوظيفة الخاصة المختارة والسير الناقل.

ضع المنتج المراد طهيه على السير ثم اضغط على الزر HOTKEY لبدء عملية الطهي: يبدأ السير بالتحرك للسماح للبرامج في وقت التشغيل من الحركة. ضع المنتج عند بداية السير واضبط بعد انتهاء هذا الوقت يتوقف السير لحين الضغط مرة أخرى على الزر HOTKEY.

العودة إلى الوظيفة العادية اضغط على الزر STOP
في حالة انقضاء أكثر من دقيقتين بين انتهاء دورة السير وعملية الطهي التالية يدخل الفرن تلقائيًا في وضعية "ECO Stand-by 2". لاستئناف عملية الطهي يكفي الضغط على الزر HOTKEY.

T64E

يشمل موديل T64E أيضًا بالإضافة إلى الـ 20 برنامج، استخدام برنامجين خاصين: STEP و RETURN.

يمكن استخدام برنامج STEP (المشار إليه في الشاشة D من خلال عبارة "STEP") مع العمل المتقطع وقد يتطلب تشغيل سير النقل يدويًا للإمرار الفردي للطهي. لاستخدام هذا البرنامج اختر الأمر STEP من قائمة البرامج فيتوقف السير عن الحركة. ضع المنتج عند بداية السير واضبط على الزر "P/Hotkey" لبدء الطهي: يبدأ السير بالتحرك للسماح بمرور المنتج في الوقت السابق ضبطه. بعد انتهاء هذا الوقت يتوقف السير لحين الضغط مرة أخرى على الزر "P/Hotkey". يمكن استخدام برنامج RETURN (المشار إليه في الشاشة D من خلال عبارة "rEtur") لأزمنة الطهي التي تتخطى الحد الأقصى المسموح به (أو لإخراج المنتج من نفس مكان إدخاله في الفرن) وقد يتطلب تشغيل سير النقل يدويًا للإمرار الزوجي للطهي. لاستخدام هذا البرنامج اختر الأمر RETU من قائمة البرامج فيتوقف السير عن الحركة. ضع المنتج عند بداية السير ثم اضغط على الزر P/Hotkey لبدء الطهي: يبدأ السير بالتحرك للسماح بمرور أول للمنتج في الوقت السابق ضبطه، وللياقم بعد ذلك بدورة طهي ثانية في الاتجاه المعاكس مع الالتزام دائمًا بالوقت السابق ضبطه. مثال: عند ضبط زمن الطهي على 12 دقيقة يتم القيام بعملية طهي لمدة إجمالية منها 24 دقيقة، وهي مدة غير قابلة للتعديل أثناء التشغيل العادي.

ملاحظة: عند استخدام البرامج الخاصة STEP و RETURN وبعد مرور دقيقتين على

آخر عملية طهي، يدخل الفرن تلقائيًا في وضعية ECO STAND-BY إذا لم يتم القيام بآلية تعديلات.
يعود الجهاز إلى وضعية العمل الطبيعي بمجرد القيام بعملية طهي جديدة، أو إدخال برنامج طهي مختلف.

11.2.3 ضبط السير الناقل

(T75E-TT96E-TT98E) فقط لموديلات

بالضغط على الزر MENU واختيار الأمر "Nastro" يتم الدخول إلى معايير الضبط الخاصة بالسير الناقل. هناك وظيفتان:
- وظيفة "Nastro fermo": تعمل على وقف السير الناقل بينما تظل القوة ومعايير الضبط بدون تغيير. اضغط على زر التأكيد OK لتفعيلها. يتوقف السير الناقل وتعرض الشاشة أيقونة حالة وظيفة توقف السير على خلفية برتقالية اللون (وظيفة مغلقة).

ملاحظة: يمكن تشغيل وِاقِف وقف حركة السير حتى مع ضبط معيار زمن الطهي "Tempo di cottura" على 00:00.

- وظيفة "Start/stop": وهي مغلقة بشكل افتراضي، وتعمل على تشغيل السير الناقل فقط عند الوصول إلى درجة حرارة العمل السابق ضبطها، بعد تتابع إنذار صوتي "بيب". وهذا يضمن تقليل بلي مكونات السير وضمان تبادل حراري أقل بين غرفة الطهي والخارج في مرحلة التسخين والتبريد.
- وظيفة عكس الاتجاه "Inversione" (إن وجدت): إن كانت مغلقة، تعكس اتجاه سير السير الناقل (انظر الفقرة 5.9.3).

في جميع الحالات يشير الرمز (√) على يمين أمر القائمة إلى تفعيل الوظيفة من عدمه.

12.2.3 وِاقِف القفل/فتح القفل "LOCK/UNLOCK"

تسمح هذه الوظيفة بفتح بعض العمليات، لأسباب تتعلق بالسلامة.

الوظائف التي يتم تعطيلها هي:

- تخزين/تعديل وإلغاء البرامج

- تغيير معايير الطهي

- ضبط مؤقت التشغيل (إن وجد)

الوظائف التي تظل مغلقة هي:

- استخدام البرامج

- اختيار وظائف "Eco Stand-by" و "Step" و "Nastro fermo"

- تفعيل مؤقت التشغيل (إن وجد)

ملاحظة: عند تفعيل وِاقِف القفل LOCK يتم الإشارة إلى العمليات المحتملة غير المسموح بها في الشاشة الرئيسية من خلال الوميض المتقطع لأيقونة القفل LOCK.

التشغيل/إيقاف التشغيل

T75E-TT96E-TT98E

تشغيل وظيفة "Lock" ادخل إلى القائمة MENU، اختر الأمر "Lock/Unlock" ثم اضغط على زر التأكيد OK. اختر الأمر "Lock" ثم اضغط على الزر OK للتأكيد. تطلب شاشة العرض إدخال كلمة المرور المكونة من 4 أرقام. لإدخال كلمة المرور استخدم أزرار السهم لأعلى/أسفل لاختيار الرقم المطلوب ثم أكد بالضغط على زر OK. عند تسليم وحدة التحكم يكون التتابع الافتراضي لكلمة المرور هو 1111. إذا كانت كلمة المرور التي تم إدخالها صحيحة تظهر رسالة إلغاء القفل ويتم الانتقال أوتوماتيكيًا إلى الشاشة الرئيسية حيث تقوم أيقونة حالة وظيفة القفل LOCK بإظهار رمز القفل المغلق. في حالة إدخال كلمة مرور خاطئة تقوم رسالة توضيحية بإخبار المستخدم بوجوب إعادة إدخال كلمة المرور.

لإيقاف تشغيل وظيفة "Lock" ادخل إلى القائمة MENU، اختر الأمر "Lock/Unlock" ثم اضغط على زر التأكيد OK. اختر الأمر "Unlock" ثم اضغط على الزر OK للتأكيد. ادخل كلمة المرور بنفس الطريقة الموضحة لعملية القفل.

T64E

تفعيل أو تعطيل وظيفة القفل "Lock" اضغط على الزر الخاص بها بالترتيب مع زر السهم لأعلى لتفعيل أو تعطيل وظيفة القفل "Lock". (الشكل 29b الجزء 20+12). تقوم شاشة عرض الحالة بإظهار رسالة "LOC" في هذه المرة وفي كل المرات التي يتم فيها القيام بعملية محمية. لتعطيل الحماية اضغط بالترتيب على أزرار القفل "Lock" + السهم لأسفل "Freccia Giù" (الشكل 29b الجزء 20+13). تقوم شاشة الحالة (الشكل 29b الجزء D). بعرض الرسالة "LOC".

تعديل كلمة السر

(T75E-TT96E-TT98E) فقط لموديلات

لإدخال كلمة مرور جديدة يلزم الدخول إلى القائمة MENU واختيار الأمر "Edit password" ثم الضغط على زر التأكيد OK. عندئذ تطلب الشاشة إدخال كلمة المرور الحالية، متبوعة بكلمة المرور الجديدة ثم تأكيدها مرة أخرى. لإدخال كلمة المرور استخدم أزرار الأسهم لأعلى/أسفل لاختيار الأرقام المطلوبة ثم أكدها بالضغط على الزر OK.

العرض 13.2.3

(T75E-TT96E-TT98E) فقط لموديلات

عدد درجات الحرارة
وفقًا للضبط الافتراضي تشمل جميع الموديلات خاصية العرض مع إمكانية ضبط درجتي حرارة سابقة الضبط كما هو مبين في الشكل 28. كما أن هناك إمكانية عرض درجة حرارة واحدة كما في الشكل 33. في الموديلات T75E و T96E و T98E المزودة بأربعة مزوجات حرارية كضبط افتراضي من الممكن أيضًا تفعيل وضعية عرض أربع درجات حرارة كما في الشكل 33 لتفعيل هذه الوظيفة في تشغيل الفرن ادخل إلى القائمة MENU، واختار أمر العرض "Display" ثم اضغط على زر التأكيد OK. استخدم أزرار الأسهم لأعلى/أسفل لاختيار أمر عرض درجة حرارة واحدة "1 temperature" أو 4 درجات حرارة "2 temperatures" أو أربع درجات حرارة "4 temperatures" (إن وجد) ثم اضغط على زر التأكيد OK. يتم تعديل الشاشة الرئيسية وفقًا لطريقة العرض المختارة.
- درجة حرارة واحدة "1 temperature": (الشكل 33a) يبدأ بضبط درجة الحرارة باستخدام الأزرار "+ و -" لتعديل درجة حرارة العمل.
- درجتى حرارة "2 temperatures": (الشكل 28) يبدأ بضبط درجة الحرارة باستخدام زوج الأزرار العلوي "+ و -" لضبط درجة حرارة سقف غرفة الطهي، واستخدم زوج الأزرار السفلي "+ و -" لضبط درجة حرارة الأرضية.

- أربع درجات حرارة "4 temperatures": (الشكل 33b) ابدأ باختيار المعيار المراد تعديله بواسطة أزرار الاختيار SELECT ثم قم بعد ذلك بزيادة أو خفض درجة الحرارة بواسطة الأزرار "+" و "-" لتعديل مدة الطهي اختر المعيار Cooking Time بواسطة أزرار الأسماء لأعلى/أسفل SELECT ثم قم بعد ذلك بزيادة أو تقليل درجة الحرارة بواسطة الأزرار "+" و "-".

ملاحظة: يمكن أيضاً تغيير العرض أثناء عمل الفرن. عند الانتقال من وضعية أخرى تحقق من موافقة درجات حرارة الضبط للقيمة المرادة والإقامة بإعادة ضبطها.

ملاحظة: لإدارة برامج الطهي يسري ما ورد في الفقرة 3.2.6 مع الفارق أنه عند تخزين برنامج في وضعية درجة حرارة واحدة "1 temperature" لن يكون ممكناً تغيير درجة حرارة سقف غرفة الطهي عن أوضاعها. فيما يتعلق بوضعية عرض 4 درجات حرارة تصبح إدارة البرامج مطابقة لإدارة عرض درجتى حرارة.

للعودة إلى وضعية العرض القياسي بدرجتى حرارة ادخل مجدداً إلى قائمة العرض "Display"، واختر "2 temperatures" ثم اضغط على زر التأكيد OK.

• العرض التلقائي "Automatic"

في قائمة العرض "Display" هناك إمكانية فصل درجات حرارة العمل عن معدل الاستخدام المحدد بشكل مسبق تحت أمر العرض التلقائي "Automatic". يعتبر العرض التلقائي مفعلاً بشكل افتراضي (يشير الرمز (√) على يمين أمر القائمة إلى تفعيل الوظيفة من عدمه). لتعطيل ذلك الضبط اختر الأمر التلقائي AUTOMATIC ثم اضغط على زر التأكيد OK.

14.2.3 ضبط التاريخ/الوقت

(فقط لموديلات T75E-TT96E-TT98E)

يمكن تحديد العناصر التالية على الشاشة من خلال التمرير عبر القائمة باستخدام مفاتيح "SELECT":

- "تكوين": لضبط الوقت والتاريخ، استخدم مفاتيح "التحديد" لتحريك في الحقل المراد تعديله. استخدم مفاتيح "+" و "-" لزيادة/تقليل الحقل المحدد.
- "المنطقة الزمنية": تابع تعيين المنطقة الزمنية بتنسيق UTC (على سبيل المثال، 00 UTC لندن، +1 UTC روما، وما إلى ذلك).
- لضبط على مفتاح "OK" لتأكيد التعديل. تابع ضبط المنطقة الزمنية (إذا تم عرضه). اضغط على "RETURN" للعودة إلى الشاشة السابقة دون تأكيد التعديلات.
- تنسيق تمثيل الوقت HH: MM تنسيق تمثيل التاريخ DD / MM / YY.

15.2.3 ضبط اللغة

(فقط لموديلات T75E-TT96E-TT98E)

لضبط اللغة اضغط على زر القائمة MENU، عن طريق الأسماء لأعلى/أسفل، واختر الأمر "Language" ثم اضغط على زر التأكيد OK. استخدم أزرار الأسماء لأعلى/أسفل للتنقل في القائمة حتى تصل إلى اللغة المطلوبة ثم أكد الاختيار بالضغط على زر التأكيد OK. اضغط على زر العودة "RETURN" للعودة إلى الشاشة السابقة بدون تأكيد التعديلات.

16.2.3 ضبط درجة الحرارة منوى/فهرنهايتي

يشمل الفرن إمكانية ضبط/عرض درجات الحرارة بالقياس المئوي (°C) أو الفهرنهايتي (°F).

T75E-TT96E-TT98E

يتم عرض الضبط الحالي في الشاشة الرئيسية على يمين درجة الحرارة مع الرمز المناسب. لتعديل الضبط الحالي اضغط على زر القائمة MENU، عن طريق الأسماء لأعلى/أسفل، واختر الأمر "°C/°F" ثم اضغط على زر التأكيد OK. تنقل عبر القائمة بواسطة أزرار الأسماء لأعلى/أسفل حتى الوصول إلى الأمر المطلوب ثم اضغط على زر التأكيد OK. اضغط على زر العودة "RETURN" للعودة إلى الشاشة السابقة بدون تأكيد التعديلات.

T64E

ادخل قائمة الضبط العام بالضغط على الأزرار "P/Hotkey" + "Lock" بالتزامن (الشكل 29b الجزء 14 و 20)، استخدم الأزرار "السهم الأيمن" أو "السهم الأيسر" (الشكل 29b الجزء 14 و 15) لاختيار المعيار "SCL" في شاشة عرض الحالة (الشكل 29b الجزء D). استخدم الأزرار "السهم لأعلى" / "السهم لأسفل" (الشكل 29b الجزء 14 و 15) لاختيار "شاشة زمن الطهي" (الشكل 29b الجزء C):

- dEGC للقياس المئوي
- dEGF للقياس الفهرنهايتي
- اضغط OK للخروج وحفظ معايير الضبط.

17.2.3 الدعم

(فقط لموديلات T75E-TT96E-TT98E)

هي القائمة التي تقوم بإدراج العمليات اللازمة أثناء مرحلة الدعم. للدخول اضغط MENU، عن طريق الأسماء لأعلى/أسفل، واختر أمر الدعم "Assistance" ثم اضغط على زر التأكيد OK. على شاشة العرض، بالتنقل في القائمة بواسطة الأسماء لأعلى/أسفل يمكن اختيار الأوامر الآتية:

- "Info": تعرض التعليمات الخاصة بالخدمة، وبنسخة البرنامج المثبت والتبئية الحالية للفرن. تعد هذه الشاشة مفيدة في مرحلة طلب الدعم.

تنبيه! الإجراءات التالية خاصة بفرق العمل الموهل والمفوض من قبل جهة التصنيع حيث إن هذه العمليات قد تؤثر على التشغيل الصحيح للجهاز.

- "Update software": لبدء إجراء تحديث البرنامج؛
- "Reset": لبدء إجراء إعادة تعيين المعايير (سيتم حفظ أي برامج موجودة)
- "Factory settings": لبدء إجراء الوضع الافتراضي العام

تنبيه!

يتم حذف أي برامج موجودة بالذاكرة ولذلك من الضروري تنفيذ إجراء "EXPORT USB" الموضح في الفقرة 1.6.2.3 عند الحاجة إلى حفظ البرامج قبل شروع في الضبط الافتراضي. بعد تنفيذ الضبط الافتراضي سيكون من الممكن إعادة إدخال البرامج المحفوظة من خلال الإجراء "IMPORT USB" المبين في الفقرة

3.2.6.1

- "Align": لبدء إجراء محاذاة الرسم البياني. اضغط على أزرار الأسماء لأعلى/أسفل لتحريك الرسم البياني الخاص به. اضغط على زر العودة "RETURN" للعودة إلى الشاشة السابقة.
- "Alarms": لعرض أي أخطاء موجودة. تستعرض أزرار الأسماء لأعلى/أسفل قائمة الإنذارات الموجودة.

- "Log file": لبدء إجراء حفظ بيانات الدخول المخزنة في الذاكرة مع وحدة يو إس بي خارجية. أدخل وحدة الـ يو إس بي واضغط على زر التأكيد OK لنقل البيانات.
 - "Demo Mode": ينشط الوضع التجريبي
 - الطاقة المقدر 5": شاشة تليخيصية لاستهلاك التقريبي / ساعات العمل "Wi-Fi": باستخدام هذه القائمة لتوصيل الفرن بشبكة WiFi المحلية:
 - تمكين / تعطيل: لفحص الشبكات المتاحة والاتصال / قطع الاتصال
 - معلومات: شاشة ملخص لمعاملات الشبكة (إذا كانت متصلة)
 - البحث عن WiFi أخرى: للتبديل إلى شبكة WiFi أخرى (إذا كانت متصلة)
- اشتر بتأكيد الأمر المطلوب بالضغط على زر التأكيد "OK" واتباع التعليمات. اضغط على زر العودة RETURN للعودة إلى الشاشات السابقة بدون تأكيد التعديلات.

18.2.3 عرض الإنذارات/التنبيهات

(فقط لموديلات T75E-TT96E-TT98E)

يمكن عرض الأنواع التالية من الإنذارات ALLARME على شاشة عرض وحدة التحكم في حالات الأعطال التي يتم الكشف عنها.

- 1) إنذار توقف السير الناقل
 - 2) إنذار توقف المروحة (فقط في موديل T75E)
 - 3) إنذار تخطي الحد الأقصى لدرجة حرارة السلامة
 - 4) إنذار مقصورة المحركات (موديلات TT98E-TT96E): إنذار ناتج عن عدم تشغيل مروحة التبريد الخلفية أو تدخل وحدات الحماية الحرارية للمحركات والتي تعمل على إطفاء المحركات ذاتها)
 - 5) إنذار المزدوج الحراري (يتم الإشارة إليه في حالة تلف المزدوج الحراري).
- عند انطلاق أي من هذه الإنذارات تشير لوحة التحكم إلى نوع الإنذار على شاشة العرض وتقوم بإطفاء الجهاز. يتم عرض شاشة من النوع الموضح في الشكل 33 والتي تتميز بأيقونة تمثل الخطأ الواقع في منتصف الشاشة (الشكل 31 الوضعية A) وتظهر أسفلها رسالة نصية توضيحية (الشكل 31 الوضعية B).
- يستمر الإنذار سواء السمعي أو البصري إلى أن يتم الضغط على الزر OK. يستمر الإنذار حتى مع توقف سبب الإنذار. بافتراض أن درجة الحرارة قد تخفت الحد الأقصى المسموح به في لحظة ما ثم عادت على الفور إلى معدلاتها الطبيعية فسوف يتوقف الإنذار ولكن مع استمرار عرضه على الشاشة كما يظل الجهاز في حالة التبريد طالما لم يتم إعادة تشغيله. هذا للسماح للمشغل بالانتباه على أي حال لعطل الواقع حتى في حالة عدم تواجد أشخاص بالقرب من الجهاز في لحظة العطل. بالإضافة إلى ذلك: عند انطلاق الإنذار ينطق الجهاز وتظهر على الشاشة رسالة التحذير الخاصة بذلك، وإذا قمت بالضغط على الزر "OK" فسوف أنتقل إلى الشاشة الأولى ويتوقف الإنذار عن الظهور، ولكن لا يعني هذا انتهاء العطل فعند إعادة تشغيل الجهاز سوف تظهر رسالة الإنذار مرة أخرى إذا كان العطل ما زال موجوداً مع دخول الجهاز في حالة التبريد من جديد.

تنبيه!

عند حدوث أعطال أو سوء تشغيل أظفي الجهاز متبغا الإجراء المذكور في الفقرة 3.3. فيما يخص الموديل TT98E يمكن عرض الأنواع التالية من الإنذارات على شاشة عرض وحدة التحكم في حالات الأعطال التي يتم الكشف عنها:

- 1) عطل في الملامس/مقياس الضغط: يقوم بتقييم سلامة ملامسات الطاقة ومقياس الضغط في مرحلة البدء
 - 2) ارتفاع حرارة اللوحة الكهربائية: يشير إلى أن درجة حرارة مقصورة المكونات الكهربائية قد تخفت حدًا معينًا (تحقق من عمل مروحة التبريد الخلفية، إلخ).
- عند وقوع أحد التحذيرات تعرض لوحة التحكم نوع الإنذار المشار إليه على الشاشة. عند الضغط على الزر "OK" فهذا يعني التعامل مع التنبيه البصري أو الصوتي، ثم تحققي الرسالة.

T64E

يمكن عرض الأنواع التالية من الإنذارات على شاشة عرض الحالة (الشكل 29 الجزء D) في حالات الأعطال التي يتم الكشف عنها.

- 1) ALL1 - إنذار عام (مروحة الطهي، ارتفاع درجة حرارة مقصورة المحرك، ارتفاع درجة حرارة غرفة الطهي عن الحد الأقصى)
- 2) ALL2 - إنذار المزدوج الحراري
- 3) ALL3 - إنذار ارتفاع حرارة اللوحة الكهربائية

اترك الجهاز يبرد وتوجه إلى الدعم الفني الذي سيعمل على إزالة سبب العطل والتحقق من عدم تضرر أي من مكونات الجهاز.

في بعض حالات العمل قد يحدث توقف وإطفاء للجهاز أو أيهما والذي يمكن نسبة إلى الأسباب الآتية:

- مخفض الحركة الخاص بسير النقل مزود بنظام حماية كهربائية والتي توقف عمل مخفض الحركة عند فرط استهلاك الطاقة.
- محرك المروحة مزود بحماية حرارية والتي توقف عمل المحرك عند فرط استهلاك الطاقة، وإعادة التشغيل بعد إزالة سبب العطل ينبغي الانتظار حتى يبرد المحرك.
- عند تخطي درجة الحرارة الداخلية الحد الأقصى بسبب عطل ما يتدخل ترموستات الأمان تلقائياً ويوقف تشغيل الجهاز؛ لاستعادة تشغيل الجهاز قم بفك غطاء حماية ترموستات الأمان (الشكل 14 الجزء P) واضغط على الزر الداخلي الذي سيقوم بإعادة تفعيل الترموستات؛ أعد تركيب غطاء الحماية لتجنب تعرض الترموستات للتلف ومن ثم التأثير على عملية تشغيل الجهاز. فقط لموديل TT98E: تم تزويد الفرن بعدد 2 ترموستات أمان منفصلين ذوي إعادة تعيين يدوي، أحدهما للجانب الأيسر (الشكل 14 الجزء P) والآخر للجانب الأيمن للفرن (الشكل 36 الجزء G).

تنبيه!

إذا استمر وجود العطل بعد إعادة تشغيل الجهاز، قم بإطفائه باتباع الإجراء الوارد في الفقرة 3.3، أفضل كابل الإمداد الكهربائي عن مأخذ التيار واطلب مساعدة الدعم الفني المتخصص.

19.2.3 الأيقونات (الشكل 31)

(فقط لموديلات T75E-TT96E-TT98E)

يتم عرض كل إنذار/تنبيه على شاشة العرض في شاشة خاصة

A إنذار المروحة (فقط لموديل T75E)

محرك مروحة الطهي مزود بحماية حرارية والتي توقف عمل المحرك عند فرط استهلاك الطاقة، وإعادة التشغيل بعد إزالة سبب العطل ينبغي الانتظار حتى يبرد المحرك.

B إنذار مقصورة المحركات (فقط لموديلات TT98E TT96E)

عند تجاوز درجة حرارة مقصورة المحركات عن الحد الأقصى بسبب عطل ما يتدخل تلقائياً مفتاح حراري ويحول الفرن إلى وضعية التبريد؛ انتظر حتى يبرد الفرن وتحقق من التشغيل الصحيح وكفاءة مروحة التبريد الخلفية (الشكل 38 الجزء Y) قبل إعادة تشغيل الفرن. في الفرن موديل TT98E TT96E هناك مرحوتى طهي.

C إنذار تخطي درجة الحرارة القصوى.

T75E-TT96E-TT98E

تنبيه! في حالة الطوارئ أفضل التيار الكهربائي بالضغط على زر الطوارئ الذي يشبه شكل الفطر (الشكل 14 الجزء O).

ملاحظة: يعد الضغط على زر الطوارئ الذي يشبه شكل الفطر (الشكل 14 الجزء O) يظل هذا المفتاح مضبوطاً في وضعية الأمان إلى أن يتم تحريره عن طريق تدويره في عكس اتجاه عقارب الساعة فور انتهاء حالة الطوارئ.

4.3 الاستخدام

بعد ضبط معايير الطهي المطلوبة، قم بتجهيز المنتج المراد طهيه على حامل مخصص (شبكة حمل البيتزا الخ) مع مراعاة عدم إخراجها من الجانب المثقوب للشبكة؛ قم بوضعه على السير الناقل بواسطة اللوح الخشبي عند مدخل غرفة الطهي فيخرج كامل الطهي من الجانب المقابل. إذا لم تكن لديك خبرة بقيم الضغط أبدأ بالطهي على درجات حرارة 310 درجة مئوية (T64E-TT96E-TT98E 270 درجة مئوية)، قلت أو كثرت ومدة طهي 4 دقائق، وبعد ذلك قم بتعديل معايير الضغط وفقاً لنتيجة أول عملية طهي للوصول إلى أفضل المعايير لاحتياجاتك؛ للوصول إلى درجة الحرارة يحتاج الفرن حوالي 25-35 دقيقة، ثم أبدأ بالطهي بمجرد أن تستقر درجة الحرارة.

تنبيه! يجب أن تتم عملية الوضع والسحب النهائي للمنتج المراد طهيه بالاستعانة بمعدات مناسبة مقاومة للحوادث مثل ألواح خشبية حاملة للبيتزا الخ. (الشكل 15 الجزء O) وبيلاو أقصى انتباه؛ لا يجب الاقتراب من أجزاء الجهاز المتحركة أثناء عمله لأي سبب من الأسباب؛ كما يجب تنفيذ أي عملية فقط بعد إطفاء الجهاز.

يمكن متابعة مراحل طهي البيتزا من خلال زجاج الباب الأمامي في حالة وجوده. إذا كان من الضروري التدخل في طهي المنتج - على سبيل المثال لقب الفقاقع المحتمل تكونها على سطح البيتزا بواسطة أداة - يمكن فتح باب الفرن بأقصى انتباه باستخدام المقبض الأمامي (الشكل 15 الجزء Q) إن وجد.

تنبيه! يمكن تنفيذ عملية دخول الفرن من خلال الباب فقط وحصرياً بواسطة أدوات المطبخ؛ مع إيلاء الانتباه حتى لا تطغى تلك الأدوات بالسير الناقل، ومن عدم سحبها للأطراف إلى داخل الفرن.

لا يجب وضع الأطراف داخل الفرن لأي سبب من الأسباب حيث إنها قد تتعرض لخطر الحرق، وقد يؤدي تشابكها بسير النقل إلى خطر السحب والسحق جراء حركة السير نفسه.

تنبيه! قد يكون المنتج ساخناً جداً عند خروجه من الفرن لذا يلزم الانتباه وخصوصاً إذا كان السير في مستوى أعلى من مستوى وقوف المشغل.

4 الصيانة العادية

1.4 عمليات السلامة الأولية

تنبيه! قبل القيام بأي عملية صيانة أطفئ الجهاز باتباع الإجراء الوارد في الفقرة 3.3 ثم أفضل التيار الكهربائي عن طريق إطفاء المفاتيح المثبتة على الواجهة الخارجية للجهاز.

يجب تنفيذ هذه العمليات بعد أن يبرد الجهاز تماماً. يجب أن تتم جميع عمليات الصيانة باستخدام معدات مناسبة مقاومة للحوادث وبواسطة فني مؤهل.

تم تحديد كل هذه الاحتياطات للحلف على الجهاز، وقد يؤدي عدم الالتزام بها إلى التسبب في أضرار حقيقية قد تؤدي إلى إلغاء الضمان أو التعرض للملغ.

2.4 التنظيف العادي

بعد تنفيذ العمليات الواردة في الفقرة 4.1، من أجل التنظيف العادي اتبع الخطوات الآتية. كل يوم بعد الانتهاء من العمل وتبريد الجهاز بشكل كامل قم بإزالة البقايا المحتمل تكونها أثناء عملية الطهي بعناية شديدة عن جميع أجزاء الفرن، باستخدام قطعة من الفماش أو الإسفنج المبلل، ربما بالاستعانة بمحلول الماء والصابون، ثم قم بتشطيفها وتجفيفها مع تنظيف الأجزاء المصقولة باتجاه الصقل. نظف الأجزاء التي يسهل الوصول إليها بشكل مناسب.

ملاحظة: نظف الشبكات الخلفية (الشكل 40 الجزء E) بانتظام لدخول الهواء، فقد يؤدي عدم التنظيف إلى التسبب في زيادة حرارة المكونات.

ملاحظة: نظف سير النقل باستخدام فرشاة من النايلون المقوى.

أزل أوعية تجميع الدقيق البينى واليسرى (الشكل 9 الجزء T)، ونظفها جيداً ثم أعد تركيبها.

تنبيه! كل يوم قم بإزالة أي دهون قد تنتج أثناء عملية الطهي حيث إنها قد تتسبب في حدوث حرائق أو انفجارات.

تنبيه! لا تغسل المعدات بدفقات المياه أو أجهزة التنظيف بالبخار. تجنب تلامس المياه أو منتجات التنظيف المستخدمة مع الأجزاء الكهربائية للجهاز. يُحظر استعمال منظفات صلبة بصلحة الإنسان لتنظيف الجهاز.

ملاحظة: لا تقم بتنظيف زجاج الأبواب المقوى وهو لا يزال ساخناً. لا تستعمل مذيبات أو منتجات تنظيف تحتوي على مواد كاشطة (مخلوطة بالكحول، أو حمضية، أو مسببة للتآكل، أو كاشطة الخ) أو أدوات قد تضر بأسطح الجهاز؛ قبل إعادة التشغيل انتبه إلى عدم ترك أدوات التنظيف بداخله.

3.4 فترات توقف الجهاز

في حالة عدم تشغيل الجهاز لفترات طويلة:

- فصله عن التيار الكهربائي.
- قم بتغطيته لحمايته من الأتربة.
- احرص على تهوية المكان من الحين للآخر.
- نظفه جيداً قبل إعادة استخدامه.

- عند تخطي درجة الحرارة الداخلية الحد الأقصى بسبب عطل ما يتدخل ترموستات الأمان تلقائياً ويوقف تشغيل الجهاز؛ لاستعادة تشغيل الجهاز، بعد تبريده والتحقق من عدم تلف أي مكون، قم بفك غطاء حماية ترموستات الأمان (الشكل 14 الجزء P) واضغط على الزر الداخلي الذي سيقوم بإعادة تفعيل الترموستات؛ أعد تركيب غطاء الحماية لتجنب تعرض الترموستات للتلف ومن ثم التأثير على عملية تشغيل الجهاز. فقط لموديل TT98E: تم تزويد الفرن بعدد 2 ترموستات أمان منفصلين ذوي إعادة تعيين يدوي، أحدهما للجانب الأيسر (الشكل 14 الجزء P) والآخر للجانب الأيمن للفرن (الشكل 36 الجزء G).

D خطأ التواصل

- يشير إلى عطل في عملية التواصل بين الشرائح الإلكترونية. تحقق من توصيل الشرائح بالتيار الكهربائي بشكل صحيح، وكذلك من سلامة التوصيلات.

E إنذار المزوج الحراري
- يشير إلى تلف المزوج الحراري أو فصله. تشير شاشة العرض أيضاً إلى المزوج الحراري التالف.

F إنذار سير النقل

- مخفض الحركة الخاص بسير النقل مزود بنظام تحكم رجعي للسرعة والذي يطلق إنذاراً في حالة عدم دورانه.

يمكن عرض الأنواع التالية من الإنذارات على شاشة العرض في حالات الأعطال التي يتم الكشف عنها:

G ارتفاع حرارة اللوحة الكهربائية (فقط لموديلات TT96E TT98E)
- يشير إلى أن درجة حرارة مقصورة المكونات الكهربائية قد تخطت الحد الأقصى. تحقق من تشغيل مروحة التبريد الخلفية لمقصورة المحركات (الشكل 38 الجزء Y).

H عطل مقياس الضغط (فقط لموديلات TT96E TT98E)
- يجعل على تقييم سلامة مقياس الضغط. اتصل بالدعم الفني الذي سيعمل على إزالة سبب العطل والتحقق من عدم تلف أي من مكونات الجهاز وقم باستبدالها.

I الإطفاء غير الطبيعي

- يتم الإشارة إليه عند التشغيل ويشير إلى أن آخر عملية إطفاء للفرن قد تمت بشكل غير صحيح، أي أنه لم يتم الالتزام بما ورد في الفقرة 3.3.

تنبيه! لا يجب أخذ إنذار الإطفاء غير الطبيعي بعين الاعتبار في الحالات الآتية فقط:

1. التعرض لحالة خطر فعلي مما يؤدي إلى إطفاء الجهاز عن طريق مفتاح الطوارئ (الشكل 14 الجزء O)

2. التعرض لأحدى حالات الانقطاع الموقت والمفاجئ للتيار الكهربائي لأسباب خارجية لا يمكن نسبها إلى المستخدم.

في كل الحالات الأخرى اتبع إجراء الإطفاء المذكور للجهاز بشكل صحيح لتجنب تضرر الجهاز بشكل لا رجعة فيه!!

عند وقوع أحد التحذيرات تعرض لوحة التحكم نوع الإنذار المشار إليه على الشاشة. بالضغط على زر التأكيد OK (الشكل 29 الوضعية 15 TT98E-TT96E-T75E والشكل 29b الوضعية 16 T64E) يتم التعامل مع التنبيه البصري أو الصوتي (إن وجد)، وتختفي الرسالة. عند الضرورة قم بإلغاء عملية الطهي واتصل بخدمة الدعم.

20.2.3 تباطؤ درجتي حرارة ضبط سقف غرفة الطهي وأرضيتها

(فقط لموديلات TT98E-TT96E-TT75E)

من أجل عملية تحكم وأمان أفضل تشمل لوحة التحكم إعداد مسبق للترابط بين درجتي حرارة ضبط سقف وأرضية غرفة الطهي.

عند تخطي الفارق بين درجتي الحرارة حاجز 20 درجة مئوية (T75E) أو 15 درجة مئوية (TT96E و TT98E)، وهو معيار لا يمكن تعديله من قبل المستخدم، يحدث تعديل أوتوماتيكي في درجات الحرارة حتى يتم الوصول إلى المعدلات السابق إيضاحها. على سبيل المثال عند ارتفاع درجة حرارة سقف الفرن عن الحدود المبيّنة سوف يلاحظ المستخدم تعديلاً أوتوماتيكيًا في حرارة الأرضية والعكس صحيح.

عند الرغبة في تحرير درجات الحرارة من هذا الترابط اضغط على القائمة على MENU، اختر قائمة العرض Display ثم اضغط على زر التأكيد OK. بين أوامر القائمة يظهر الأمر "AUTOMATIC" وبجانبه الرمز (√) للإشارة إلى تفعيل العرض التلقائي أي إلى ربط درجات الحرارة في مرحلة الضغط.

لتعطيل ذلك الترابط اختر الأمر "AUTOMATIC" ثم اضغط على زر OK للتأكيد.

في حالة تعطيل خاصية العرض التلقائي مع الرغبة في إعادة تفعيلها اتبع نفس خطوات إعادة التفعيل.

3.3 الإيقاف

T64E

إيقاف الجهاز اضغط على زر STOP (الشكل 29b الجزء 17)؛ تستمر عملية النفث حوالي 30 دقيقة لتقليل درجة الحرارة تدريجياً وذلك بغرض حماية العمر الافتراضي للمكونات، أفضل الجهاز فقط بعد مرور تلك الفترة من الزمن عن طريق لف المفتاح إلى الوضعية "0" (الشكل 29b الجزء E).

تنبيه! في حالة الطوارئ أفضل التيار الكهربائي بتدوير المفتاح إلى الوضعية "0" (الشكل 29b الجزء E).

T75E-TT96E-TT98E

إيقاف الجهاز اضغط على زر STOP (الشكل 29 الجزء 18)؛ تستمر عملية النفث حوالي 30 دقيقة لتقليل درجة الحرارة تدريجياً وذلك بغرض حماية العمر الافتراضي للمكونات، وبعد مرور تلك الفترة من الزمن بالإضافة إلى الوقت اللازم لتبريد مكونات الجهاز تبدأ لوحة التحكم بتفعيل إجراء إيقاف التلقائي.

انتظر حتى تتحول الشاشة إلى اللون الأسود.

بعد هذه المرحلة:

- TT96E أو TT98E بتطفي تلقائياً؛
- يجب إطفاء T75E يدوياً بتدوير المفتاح إلى الوضعية "0" (الشكل 14 الجزء N).

ملاحظة:

تجنب عمليات الإطفاء المفاجئة. عند الضرورة قم بإطفاء الفرن قبل أن يتطفي تلقائياً، وانتظر حتى يصل الفرن إلى درجة حرارة أقل من 100 درجة مئوية (210 فهرنهايت)، ثم استمر بالضغط على زر STOP ليضعة ثوان (الشكل 29 الوضعية 18)، تقوم شاشة العرض بإظهار عبارة "SHUTDOWN؟"، اضغط على زر OK لتأكيد إجراء إيقاف التلقائي للوحة التحكم أو اضغط على زر العودة RETURN لإلغاء العملية والعودة إلى الشاشة الرئيسية. في حالة أخذ القرار بإطفاء الجهاز انتظر حتى تتحول شاشة العرض إلى اللون الأسود ثم اتبع العمليات السابق شرحها.

تنبيه

إن التعليمات الآتية والخاصة بـ "الصيانة الاستثنائية" محفوظة في الأساس للفنيين المتخصصين الحاصلين على ترخيص منظم لمزاولة المهنة، معترف به ومفوض من قِبل جهة التصنيع.

5 الصيانة الاستثنائية

1.5 عمليات السلامة الأولية

- ارفع الحاجزين الجانبيين القابلين للضبط (الشكل 10 الجزء I) بواسطة المقابض (الشكل 10 الجزء L).
- أزل داعم تثبيت المنتج الاختياري (الشكل 9).
- أزل أوعية تجميع الدقيق اليمنى واليسرى (الشكل 9 الجزء T).
- أزل غطاء موصل سير النقل (الشكل 16 الجزء U) عن فك برغي التثبيت (الشكل 16 الجزء X).
- ارفع سير النقل من جانب المحرك بضع سنتيمترات ثم أزل موصل السير (الشكل 16 الجزء Z).
- أزل سير النقل من جانب المحرك (الشكل 16).
- أزل النفثات السفلية (فقط في موديل TT98E: أزل النفثات المركزية أولاً).
- نفذ العمليات اللازمة.

2.2.5 تركيب المكونات

تنبيه! تتطلب بعض العمليات التالي ذكرها، مثل تركيب سير النقل، تواجد شخصين على الأقل.

ملاحظة: فقط لموديلات TT96E و TT98E: عند إعادة تركيب النفثات يجب الالتزام بترصيص المكونات كما ورد في الملصق (الشكل 16 الجزء M) وإعادة تركيب النفثات الجانبية أولاً ثم المركزية بعد ذلك.

ملاحظة: فقط لموديلات T64E و TT96E و TT98E: عند تركيب النفثات قم بإبلاء أقصى انتباه إلى وضع أنابيب حمل المزدوجات الحرارية داخل النفثات بشكل محكم؛ تحقق دائماً من وصول النفثات إلى عمق الجدار الراسي للفرون.
في حالة تكون نوع من الخشونة يتسبب في إعاقه حركة اللوحة على جسم النفثة قم بإزالتها باستخدام ورق كاشط ناعم جداً (حصى 600)

بعد تنفيذ العمليات الواردة في الفقرة 5.1، من أجل تركيب المكونات اتبع الخطوات الآتية:
- أدخل النفثات السفلية.

- أدخل السير الناقل من جانب المحرك (الشكل 16) وثبته في مبيته مع التحقق من محاذاة محور حركة السير وحركة المحرك.
- تحقق من أن الموصلين المعدنيين متصلان فيما بينهما على شكل زاوية قائمة مع إمكانية لف محور السير لجلسة على هيئة زاوية قائمة، وذلك للسماح بإدخال الموصل المركزي (الشكل 16 الجزء Z)، ارفع السير الناقل من جانب المحرك بضع سنتيمترات وفي النهاية أدخل الموصل المركزي للسير.
- تحقق من محاذاة عملية النقل وأدخل غطاء موصل السير (الشكل 16 الجزء U)، ثم اربط برغي التثبيت (الشكل 16 الجزء X).
- ركب أوعية تجميع الدقيق اليمنى واليسرى (الشكل 9 الجزء T).
- ركب داعم تثبيت المنتج الاختياري (الشكل 9).
- أعد وضع الحواجز الجانبية القابلة للضبط بالارتفاع المراد.
- أدخل النفثات العلوية.
- اغلق الباب الأمامي (الشكل 10 الجزء S)، إذا لم يغلَق الباب فهذا يعني أنه لم تصل النفثات إلى مكانها، لا تضغط على الباب بشدة واركب النفثات لتتلق حتى تصل إلى القاع ثم أعد غلق الباب؛ اغلق الخطاف (الشكل 10 الجزء R) ثم أدخل القفل واطفئه (الشكل 10 الجزء H).

تنبيه! تذكر أن تزيل المفتاح من القفل.

3.5 الوصول إلى المكونات الكهربائية

1.3.5 فتح لوحة المكونات الكهربائية

بعد تنفيذ العمليات الواردة في الفقرة 5.1، من أجل فتح لوحة المكونات الكهربائية اتبع الخطوات الآتية:
- أزل البراغى (الشكل 17 الجزء V).

T75E: خفف ربط عروة ربط الكابلات (الشكل 11 الجزء M).
- ادفع لوحة المكونات الكهربائية لتنزلق إلى الخارج (الشكل 17 الجزء Z) مع جعل حامل كوابلات التغذية الكهربائية ينزلق نحو الداخل (الشكل 11 الجزء N).
- أدخل البرغيين (الشكل 17 الجزء Y) في الفتحات المخصصة لهما وثبتهما عن طريق الصامولتين (الشكل 17 الجزء K) الموجودتين على البرغيين (الشكل 17 الجزء J).

TT96E و TT98E: فيما يتعلق بالمكونات الموجودة على الجانب المقابل لمخفض حركة المحرك قم بالفتح عن طريق تدوير لوحة المفاتيح (الشكل 17 الجزء Z)؛ بينما للدخول للمكونات الكهربائية من جانب منخفض حركة المحرك فك برغي التثبيت (الشكل 16 الجزء L) ثم قم بتدوير اللوحة الجانبية.

T64E: للدخول إلى المكونات الكهربائية أزل برغي التثبيت الجانبين وقم بتدوير اللوحة الجانبية للدخول إلى مقصورة المكونات الكهربائية.

2.3.5 استبدال مكونات اللوحة الكهربائية

بعد تنفيذ العمليات الواردة في الفقرة 5.1، من أجل استبدال مكونات اللوحة الكهربائية اتبع الخطوات الآتية:
- افتح لوحة المكونات الكهربائية بتابع إجراء الوارد في الفقرة 5.3.1.
- فصل المكون عن الكهرباء.
- استبدل المكون.
- نفذ الخطوات بالمعكس لإعادة التركيب مع مراعاة توصيل المكون بشكل صحيح.

تنبيه! قبل تنفيذ أي عملية صيانة أطفئ الجهاز بتابع الإجراء الوارد في الفقرة 3.3 وأفضل التيار الكهربائي عن طريق فصل كابل الإمداد الكهربائي عن مأخذ التيار.

يجب تنفيذ هذه العمليات بعد أن يبرد الجهاز تماماً.
- قم بإضاءة مكان العمل أثناء مراحل الصيانة والاستخدام الليلي أو في حالة ضعف الرؤية.
يجب أن تتم جميع عمليات الصيانة والتوصيل باستخدام أدوات مناسبة مقاومة للحوادث، وبواسطة فني متخصص وحاصل على ترخيص مزاولة المهنة، معترف به ومفوض من قِبل جهة التصنيع.

يمكن تنفيذ عملية فتح باب الفرون المزود بغطاء الحماية (الشكل 10 الجزء H) فقط بواسطة فني متخصص وعلى دراية بالمخاطر المحتملة، ومزود بأدوات الحماية المناسبة.
تم تحديد كل هذه الاحتياطات للحفظ على الجهاز، وقد يؤدي عدم الالتزام بها إلى التسبب في أضرار حقيقية قد تؤدي إلى إلغاء الضمان أو التعرض للخطر.

تنبيه! دورياً (مرة واحدة على الأقل في السنة)، وفي كل مرة تظهر فيها أعطال في التشغيل، يجب فحص الجهاز من خلال فني متخصص للتحقق من حالة الجهاز؛ في هذه الحالة تحقق من حالة ترموستات الأمان والفحص الحالة الداخلية للوحة الكهربائية ومروحة التبريد (إن وجدت) وقم بتنظيف جميع المكونات من الأتربة المتراكمة.
قم بالدخول أيضاً إلى المقصورات الجانبية والخلفية واشطف بدقة الأتربة أو بقايا الدقيق المحتمل تراكمها بالداخل.

تنبيه! فقط مع موديل T64E: في حالة نزع الجهاز عن أدوات التثبيت الأرضي، يجب إبلاء عناية قصوى للحفظ على ثبات الجهاز خاصة أثناء النقل، لا تترك الجهاز دون مراقبة واحرص على إعادة تركيب أدوات التثبيت في أسرع وقت ممكن.

2.5 التنظيف العام

تنبيه! عند سحب المكونات الداخلية لغرفة الطهي قد يتعرض القاتم بذلك لخطر الاحتكاك ببعض الحواف الحادة (أطراف عناصر التسخين الخ.)، لذلك ينبغي تنفيذ هذه العمليات بالاستعانة بتجهيزات الحماية المناسبة (قفازات، نظارات، الخ.)، وبواسطة فني على دراية بهذه المخاطر وإبلاء أقصى انتباه.

بعد تنفيذ العمليات الواردة في الفقرة 5.1، من أجل التنظيف اتبع الخطوات الآتية.
احرص على القيام بعملية التنظيف العام للجهاز بانتظام. بعد تبريد الجهاز إبدأ بإزالة البقايا المحتمل تكونها أثناء عملية الطهي بعناية شديدة عن جميع مكونات الفرن الداخلية والخارجية باستخدام قطعة من القماش أو الإسفنج المبلل، ربما بالاستعانة بمحلول الماء والصابون، ثم قم بشطفها وتجفيفها مع تنظيف الأجزاء المصقولة بتاجاه الصل.

ملاحظة: يجب إعادة تركيب وحدات النفث الداخلية في أماكنها الأصلية بعد الانتهاء من عملية التنظيف. إذا تم تركيب القنوات الهوائية بطريقة خاطئة فسوف تتغير خصائص الطهي.

ملاحظة: فقط لموديلات TT96E و T98E: عند إعادة تركيب النفثات يجب الالتزام بترصيص المكونات كما ورد في الملصق (الشكل 16 الجزء M).

تنبيه! احرص على إزالة أية دهون متراكمة ناتجة عن عملية الطهي حيث قد تكون سبباً في حدوث انفجارات.

ملاحظة: من الهام تنظيف طرف المزدوجات الحرارية الذي يسهل الوصول إليه بهدف الحفاظ على فاعليتها مع مرور الزمن.

تنبيه! لا تفصل المعدات بفعالات المياه أو أجهزة التنظيف بالبخار. تجنب تلامس المياه أو منتجات التنظيف المستخدمة مع الأجزاء الكهربائية للجهاز.
يحظر استعمال منظفات ضارة بصحة الإنسان لتنظيف الجهاز.

ملاحظة: نظف الشبكات الخلفية (الشكل 40 الجزء E) بانتظام لدخول الهواء، فقد يؤدي عدم التنظيف إلى التسبب في زيادة حرارة المكونات.

ملاحظة: نظف سير النقل باستخدام فرشاة من النايلون المقوى.

ملاحظة: لا يتم تنظيف زجاج الأبواب المقوى وهو لا يزال ساخناً.
لا تستعمل مذيبات أو منتجات تنظيف تحتوي على مواد كاشطة (مخلوطة بالكحول، أو حمضية، أو مسببة للتآكل، أو كاشطة الخ) أو أدوات قد تضر بأسطح الجهاز؛ قبل إعادة التشغيل انتبه إلى عدم ترك أدوات التنظيف بداخله.

1.2.5 فك المكونات

تنبيه! تتطلب بعض العمليات التالي ذكرها، مثل إزالة سير النقل، تواجد شخصين على الأقل.
بعد تنفيذ العمليات الواردة في الفقرة 5.1 من أجل الوصول إلى جميع الأجزاء اتبع الخطوات الآتية:
- أزل القفل (الشكل 10 الجزء H)، افتح الخطاف (الشكل 10 الجزء R) ثم افتح الباب الأمامي (الشكل 10 الجزء S).
- أزل النفثات العلوية (فقط في موديل TT98E: أزل النفثات المركزية أولاً).

- اغلق لوحة المكونات الكهربائية باتباع الإجراء الوارد في الفقرة 5.3.3

ملاحظة: إذا تم استبدال الشريحة الإلكترونية يجب القيام بعمل إعادة ضبط عام للجهاز بأكمله كما في الفقرة 5.17.

3.3.5 غلق لوحة المكونات الكهربائية

بعد تنفيذ العمليات الواردة في الفقرة 5.1، من أجل إغلاق لوحة المكونات الكهربائية اتبع الخطوات الآتية:

TT96E: أزل الصامولتين (الشكل 17 الجزء K) وثبتهما على البرغي (الشكل 17 الجزء J).
ادفع لوحة المكونات الكهربائية لتنزلق إلى الداخل (الشكل 17 الجزء Z) مع جعل حامل كوابل التغذية الكهربائية ينزلق نحو الخارج (الشكل 11 الجزء N).
ركب البراعي (الشكل 17 الجزء V).
اربط عروة ربط الكابلات (الشكل 11 الجزء M).

TT96E و **T98E**: فيما يتعلق بلوحة المكونات الموجودة على الجانب المقابل لمخفض حركة المحرك اغلقها عن طريق تنوير لوحة المفاتيح (الشكل 17 الجزء Z) ثم ركب البراعي (الشكل 17 الجزء V). فيما يتعلق بلوحة المكونات الكهربائية من جانب مخفض حركة المحرك قم بتنوير اللوحة الجانبية ثم اربط برغي التثبيت (الشكل 16 الجزء L).

T64E: اغلق اللوحة الجانبية عن طريق تدويرها ثم اربط برغي التثبيت الجانبيين.

تنبيه! عند تحريك لوحة المكونات الكهربائية وإعادة تثبيتها في وضعية القفل قم بإلغاء أقصى انتباه إلى عدم تقشير أو اسدأ أو سحق أسلاك أو شعيرات ترموستات الأمان.

4.3.5 استبدال المنصهر

يوجد منصهر مركب على الدائرة الكهربائية والذي لا يسمح بتشغيل الجهاز ولوحة التحكم عند احتراقه، وفي هذه الحالة ينبغي التحقق من حالة المنصهر واستبداله عند الحاجة.
بعد تنفيذ العمليات الواردة في الفقرة 5.1، من أجل إجراء تدخل اتبع الخطوات الآتية:
افتح لوحة المكونات الكهربائية باتباع الإجراء الوارد في الفقرة 1.3.5.
افصل المنصهر (الشكل 17 الجزء N)، وافحصه واستبدله بأخر مماثل له في الخواص عند الحاجة.
نفذ خطوات العملية بالعكس من أجل إعادة التركيب.
اغلق لوحة المكونات الكهربائية باتباع الإجراء الوارد في الفقرة 3.3.5

5.3.5 استبدال موصلات محرك السير الناقل

(فقط لموديلات TT98E-TT75E)

ملاحظة: يحتوي محرك السير بداخله (الجدول A و B الجزء 42) على موصلات (الجدول A و B الجزء 35) والتي تستهلك مع الاستعمال. تحقق من عدم بلي الموصلات بشكل دوري وإلا قم باستبدالها (تم تزويد لوحة حامل مخفض حركة المحرك بزوج من الموصلات الاحتياطية؛ من الجيد توفير موصلات استبدال في متناول اليد).

بعد تنفيذ العمليات الواردة في الفقرة 5.1، اتبع الخطوات الآتية:
افتح لوحة حامل المكونات من جانب مخفض حركة المحرك باتباع الإجراء الوارد في الفقرة 1.3.5

- فك أغشية الموصلات واسحب الموصلات للخارج
- أدخل الموصلات الجديدة ثم أعد ربط الأغشية
- اغلق لوحة المكونات الكهربائية باتباع الإجراء الوارد في الفقرة 3.3.5

6.3.5 استبدال المحرك/مخفض حركة السير الناقل

فقط لموديلات TT98E-TT75E: بعد استبدال بعض مسارات الموصلات قد يكون من الضروري استبدال محرك السير الناقل (الجدول A و B الجزء 42).

بعد تنفيذ العمليات الواردة في الفقرة 5.1، اتبع الخطوات الآتية:
افتح لوحة حامل المكونات من جانب مخفض حركة المحرك باتباع الإجراء الوارد في الفقرة 5.3.1.
قم بفك مخفض حركة المحرك وضعه على سطح العمل، ثم قم باستبدال المحرك (إن وجد).
أعد تركيب مخفض الحركة في الفرن مع مراعاة محاذاته بمحور حركة السير بشكل صحيح.
اغلق لوحة المكونات الكهربائية باتباع الإجراء الوارد في الفقرة 5.3.3

4.5 استبدال ترموستات الأمان

تنبيه! تحقق دوريًا من سلامة تشغيل ترموستات الأمان.

بعد تنفيذ العمليات الواردة في الفقرة 5.1، من أجل استبدال ترموستات الأمان اتبع الخطوات الآتية:

TT75E: أزل الحاجز الجانبى الأيسر المقابل للضبط (الشكل 10 الجزء I) عن طريق فك المقابض (الشكل 10 الجزء L).

- أزل الباب الأيسر العلوي (الشكل 18 الجزء A) عن طريق فك براغي التثبيت.
حرك غطاء العزل وخفف ربط البرغيين (الشكل 19 الجزء C) اللذين يثبتان وحدة استشعار الترموستات.

- أزل اللوحة الخلفية (الشكل 19 الجزء D) بفك براغي التثبيت واسحب وحدة استشعار الترموستات الموجود بداخل غطاء العزل.

- افتح لوحة المكونات الكهربائية باتباع الإجراء الوارد في الفقرة 5.3.1.
أزل سداة غطاء زر إعادة الضبط، وفك صامولة تثبيت الترموستات (الشكل 14 الجزء P).
أزل أداة ربط الترموستات.

- استبدل الترموستات بوحدة الاستشعار الخاص به، ثم استعد جزء العزل الذي يحتمل أن يكون قد تعرض للضرر.
نفذ خطوات العملية بالعكس من أجل إعادة التركيب.
اغلق لوحة المكونات الكهربائية باتباع الإجراء الوارد في الفقرة 5.3.3

TT98E: تم تزويد الفرن بعدد 2 ترموستات أمان منفصلين ذوي إعادة تعيين يدوي، أحدهما للجانب الأيسر (الشكل 14 الجزء P) والأخر للجانب الأيمن للفرن (الشكل 36 الجزء G).
افتح الباب الأمامي (الشكل 10 الجزء S) واسحب السير الناقل من غرفة الطهي باتباع العمليات الواردة في الفقرة 5.2.1.

- استبدل وحدة النفث السفلية اليسرى بغرض التحقق من وضع وحدة الاستشعار الحالية للترموستات عبر غرفة الطهي.

- أزل الباب السفلي (الشكل 36 الجزء A أو H) عن طريق فك براغي التثبيت.
أزل وحدة استشعار ترموستات الأمان.

- افتح لوحة حامل المكونات من الجانب المعنى باتباع الإجراء الوارد في الفقرة 5.3.1.
أزل باب الغلق الموجود بداخل وافي حماية المكونات (الشكل 36 الجزء C أو L) عن طريق فك برغي التثبيت.

- فك صامولة تثبيت الترموستات.
أزل أداة ربط الترموستات.

- استبدل الترموستات وضع جهاز الاستشعار في مكانه بشكل صحيح كما تم التأكد منه سابقًا عبر غرفة الطهي.

- نفذ خطوات العملية بالعكس من أجل إعادة التركيب.
اغلق لوحة المكونات باتباع الإجراء الوارد في الفقرة 5.3.3

TT96E T64E

فقط مع موديل TT96E قم بإزالة غطاء الحماية الداخلي (الشكل 38 الجزء S)، وافصل المروحة عن الكهرباء وقم بإزالة الدعامه مع المروحة بفك البراعي الثلاثة (الشكل 38 الجزء K-Z)
افتح لوحة المكونات الكهربائية باتباع الإجراء الوارد في الفقرة 5.3.1.

- أزل أداة ربط الترموستات.
أزل سداة غطاء زر إعادة الضبط، وفك صامولة تثبيت الترموستات (الشكل 14 الجزء P).

- أزل وحدة استشعار ترموستات الأمان.
استبدل الترموستات وضع جهاز الاستشعار في مكانه بشكل صحيح كما تم التأكد منه سابقًا عبر غرفة الطهي.

- نفذ خطوات العملية بالعكس من أجل إعادة التركيب.
اغلق لوحة المكونات باتباع الإجراء الوارد في الفقرة 5.3.3

5.5 استبدال المزوج الحراري

بعد تنفيذ العمليات الواردة في الفقرة 5.1، من أجل استبدال المزوجات الحرارية اتبع الخطوات الآتية:

- للمزوج الحراري العلوي أزل الحاجز الجانبى الأيسر المقابل للضبط (أو الأيمن في موديل TT98E) (الشكل 10 الجزء I) عن طريق فك المقابض (الشكل 10 الجزء L).

- للمزوج الحراري السفلي أزل السير الناقل باتباع الإجراء المذكور في الفقرة 5.2.1.

TT75E: الفرن مزود بمزودين حراريين، أحدهما علوي والأخر سفلي. أزل الباب الأيسر العلوي أو السفلي (الشكل 18 الجزء A-W) عن طريق فك براغي التثبيت، وذلك للدخول إلى المزوج الحراري العلوي أو السفلي.

- فك صامولة تثبيت المزوج الحراري (الشكل 19 الجزء E).
افصل كبلتي التغذية الكهربائية الخاصين بالمزوج الحراري.

- قم باستبدال المزوج الحراري.
نفذ الخطوات بالعكس لإعادة التركيب، مع مراعاة توصيل الموصلات وفقًا للقطبية الصحيحة.

- لإعادة تركيب السير الناقل اتبع الإجراء المذكور في الفقرة 5.2.2.

TT98E-TT96E-TT64E: تم تزويد موديل T64E بزوج من المزوجات الحرارية (علوي، سفلي)، بينما موديلات TT96E و TT98E مزودة بزوجين من المزوجات الحرارية (علوي، سفلي، أيسر، أيمن).

ملاحظة: لأي سبب من الأسباب التي يجب معها إزالة أو تحريك أحد المزوجات الحرارية، وحقًا على سلامته، من الضروري تحريكه على الأبواب المعدني فقط وليس على الكابل مطلقًا.

افتح لوحة المكونات الكهربائية باتباع الإجراء الوارد في الفقرة 5.3.1.
أزل الباب المقابل (فقط مع موديل TT96E الشكل 36 الجزء D-M و TT98E الشكل 36 الجزء A-B-H-I)

- قم بإزالة وحدة النفث المقابلة باتباع الإجراء الوارد في الفقرة 5.2.1.
فك برغي تثبيت المزوج الحراري بمفتاح ألين (الشكل 37 الجزء V).

- لسحب كوابل المزوج الحراري على الجانب الأيمن (فقط مع موديلات TT98E و TT96E) من الضروري فك اللوحات الخلفية (الشكل 38 الجزء T-S).

- افصل الكابل عن الشريحة الإلكترونية واسحب المزوج الحراري.
استبدل المزوج الحراري مع مراعاة توصيل الموصلات وفقًا للقطبية الصحيحة.

ملاحظة: تحقق من تركيب كل طرف من أطراف المزوجات الحرارية على حافة الأبواب المتأصلة كما ورد في الشكل 37 الجزء W

- أعد تركيب وحدة النفث المقابلة باتباع الإجراء الوارد في الفقرة 5.2.2.
نفذ خطوات العملية بالعكس من أجل إعادة التركيب.

- اغلق لوحة المكونات باتباع الإجراء الوارد في الفقرة 5.3.3
- لإعادة تركيب السير الناقل اتبع الإجراء المذكور في الفقرة 5.2.2

6.5 استبدال المقاومات

بعد تنفيذ العمليات الواردة في الفقرة 5.1، من أجل استبدال المقاومات اتبع الخطوات الآتية:

TT75E-TT98E

- للمقاومات العلوية أزل الحواجز الجانبية اليمنى واليسرى القابلة للضبط (الشكل 10 الجزء I) عن طريق فك المقابض (الشكل 10 الجزء L).

- للمقاومات السفلية أزل السير الناقل باتباع الإجراء المذكور في الفقرة 5.2.1.

TT75E

أزل الأبواب العلوية أو السفلية (الشكل 18 الجزء A-B-W-Z) عن طريق فك براغي التثبيت للوصول إلى المقاومات الخاصة بها.

- أفضل أسلاك التوصيل الكهربائي للمقاومات عن الجانبين؛
أزل العازل عن الجانبين مع مراعاة عدم إتلافه.

- من الجانب الأيسر أزل الصامولة (الشكل 19 الجزء F) عن المقاومة المراد تغييرها باستخدام مفتاح ربط أنبوبي.

- من الجانب الأيمن وباستخدام المفك قم بفك البراعي (الشكل 20 الجزء G)، ثم اسحب شريحة حمل المقاومة، ثم أزل المقاومة نفسها من هذا الجانب.

- نفذ خطوات العملية بالعكس من أجل تركيب المقاومات الجديدة، ثم استعد جزء العزل الذي يحتمل تضرره مع مراعاة عدم ملامسته للموصلات الكهربائية.

TT98E

المقاومات السفلية أو العلوية اليسرى TT98E

- افتح لوحة المفاتيح الكهربائية باتباع الإجراء الوارد في الفقرة 5.3.1.
- أزل واقي المكونات الكهربائية (الشكل 36 الجزء N)
- أزل الأبواب العلوية أو السفلية (الشكل 36 الجزء H-I-L-M)
- افصل الكابلات الكهربائية
- أزل أغطية حماية عزل المقاومات (الشكل 37 الجزء Q-R)

ملاحظة: يجب ألا تكون عجلات السير أبدًا مقابلة للحشبات.

- أدخل السير من الجانب المطلوب، مع مراعاة أن يظل الجزء العلوي ناعم، وكذلك عدم ميل الطرفين الجانبيين على شكل خطاف للاتجاه الذي قد يتشابكان فيه (الشكل 27).
- قم بتقريب طرفي السير عند منتصف الجزء العلوي مع التحقق بعناية من ربط السير بواسطة العجلات المنتسدة على الطرف الذي يشمل عمود المحرك وعجلات الترحيل بالطرف المقابل.
- اضغط على السير من الجانب المقابل لجانب عمود المحرك (الشكل 22).

TT75E TT64E: التقط إحدى حلقات الربط الجانبية، وبعد التحقق من كيفية تركيب أطراف السير الناقل (الشكل 24a) قم بربط الجزء الجانبي الخارجي أولاً ثم بعد ذلك الجزء الداخلي مع إمكانية الاستعانة بالزردية طويلة الأطراف.

- كرر العملية مع الحلقة الخاصة بالجانب المقابل.

- اربط الأجزاء المتوسطة (الشكل 25)، ثم قم بتعديل الحلقات التي تغير شكلها باستخدام الزردية.

- ادخل الأنابيب في الحلقات وضعتها في منتصف مفصل الربط واضغطها جيداً من الطرفين (الشكل 26)، مع التحقق من عدم انزلاقها.

TT98E TT96E: التقط إحدى حلقات الربط الجانبية، وبعد التحقق من كيفية تركيب أطراف السير الناقل (الشكل 24b) قم بربط الجزء الجانبي الخارجي أولاً ثم بعد ذلك الجزء الداخلي مع إمكانية الاستعانة بالزردية طويلة الأطراف.

- كرر العملية مع الحلقة الخاصة بالجانب المقابل.
- اربط الأجزاء المتوسطة، ثم قم بتعديل الحلقات التي تغير شكلها باستخدام الزردية.
- تحقق من استواء سطح السير الناقل مع العمل على ضبط أجزاء السير التي تغير شكلها.
- قم بإزالة الضغط عند نهاية السير.
- تحقق يدوياً من انزلاق السير بشكل صحيح.
- أعد تركيب السير وباقي المكونات في مبيتها داخل غرفة الطهي مع تنفيذ جميع العمليات الواردة في الفقرة 5.2.2.

تنبيه! تحقق من مطابقة اتجاه حركة السير الناقل للاتجاه المشار إليه في الشكل 27، يجب ألا يتحرك الطرفان الجانبيان على شكل خطاف أيضاً بالاتجاه الذي يميلان معه إلى التشابك، لأنه بالإضافة إلى إتلاف السير يصبحان خطران جداً حيث يمكن أن يتشابكا بسهولة بأطراف الملابس أو الأطراف أو الخواتم أو الأساور الخ.

تنبيه! تجنب صرير السير الناقل قم بتشحيمه ببطيخة من رزاز الزيت، والذي يجب أن يكون من نوع ملائم للأغذية، ويجب رشه بكميات قليلة جداً بعد إطفاء الجهاز وتبريده بشكل كامل، كما يجب أن تتم عملية التشحيم عند جانبي السير خارج غرفة الطهي، مع رشه بالأخص على العجلات على طرفي السير. يجب تنفيذ هذه العملية مع إيلاء أقصى انتباه حول المخاطر التي تطوي عليها مثل خطر الاشتعال أو الانفجار وغيره، والواردة على عبوة التشحيم.

3.9.5 عكس اتجاه حركة السير الناقل

بعد تنفيذ العمليات الواردة في الفقرة 5.1، من أجل عكس اتجاه دوران السير اتبع الخطوات الآتية:

- اسحب السير الناقل من غرفة الطهي باتباع الخطوات الواردة في الفقرة 5.2.1، فك السير متبعاً الخطوات الواردة في الفقرة 5.9.1، ثم بعد ذلك قم بلف السير من الجانب المطلوب وركبه متبعاً العمليات الواردة في الفقرة 5.9.2.

TT75E: افتح لوحة المكونات الكهربائية باتباع الإجراء الوارد في الفقرة 5.3.1

- اعكس اتجاه سلكي التغذية الكهربائية على مخفض حركة المحرك، وسوف تعمل هذه الخطوة على عكس دوران مخفض حركة المحرك.
- اغلق لوحة المكونات الكهربائية باتباع الإجراء الوارد في الفقرة 5.3.3
- أزل لاصقة السهم في اتجاه السير (الشكل 4) وأعد لصقها من الجانب المقابل.

TT96E: انظر 11.2.3

أزل لاصقة السهم في اتجاه السير (الشكل 4d) وأعد لصقها من الجانب المقابل.

TT98E: افتح اللوحة الجانبية عن طريق فك برغي التثبيت (الشكل 16 الجزء L)

- اعكس اتجاه سلكي التغذية الكهربائية على مخفض حركة المحرك، وسوف تعمل هذه الخطوة على عكس دوران مخفض حركة المحرك.

أزل ملصق سهم اتجاه حركة السير (الشكل 16 الجزء M) وضع مكانه الملصق الجديد الموجود ضمن الملحقات مع كتيب تعليمات الاستخدام.

قم بتركيب وحدات النفث مع الالتزام بترصيص المكونات كما ورد في الملصق الجديد (الشكل 16 الجزء M) ومتبعاً الإجراءات الواردة في الفقرة 1.2.5 و 2.2.5.

- اغلق اللوحة الجانبية عن طريق ربط برغي التثبيت (الشكل 16 الجزء L)

TT64E: في لوحة التحكم اضغط لبضعة ثوان على:

- زر السهم لأعلى "Freccia su" لضبط اتجاه الحركة باتجاه عقارب الساعة
 - زر السهم لأسفل "Freccia giù" لضبط اتجاه الحركة عكس اتجاه عقارب الساعة
- أزل لاصقة السهم في اتجاه السير (الشكل 4c) وأعد لصقها من الجانب المقابل.**

تنبيه! تحقق من مطابقة اتجاه حركة السير الناقل للاتجاه المشار إليه في الشكل 27، يجب ألا يتحرك الطرفان الجانبيان على شكل خطاف أيضاً بالاتجاه الذي يميلان معه إلى التشابك، لأنه بالإضافة إلى إتلاف السير يصبحان خطران جداً حيث يمكن أن يتشابكا بسهولة بأطراف الملابس أو الأطراف أو الخواتم أو الأساور الخ.

10.5 استبدال الزجاج المقوى (إن وجد)

- بعد تنفيذ العمليات الواردة في الفقرة 5.1، من أجل الزجاج المقوى اتبع الخطوات الآتية:
- افتح الباب الأمامي (الشكل 15 الجزء Q) وقم بإزالة براغي التثبيت الأربعة للوحة الداخلية.
- أزل اللوحة الداخلية واستبدل الزجاج المقوى.
- نفذ خطوات العملية بالعكس من أجل إعادة التركيب.

11.5 استبدال المحرك أو مروحة الطهي

بعد تنفيذ العمليات الواردة في الفقرة 1.5، من أجل استبدال المحرك أو المروحة اتبع الخطوات الآتية:

TT96E TT75E T64E

- قم بإزالة اللوحة الخلفية (الشكل 38 الجزء T)

TT96E TT64E

- قم بإزالة اللوحة الخلفية (الشكل 38 الجزء T)
- فقط مع موديل TT96E قم بإزالة غطاء الحماية الداخلي (الشكل 38 الجزء S)، وافصل المروحة عن الكهرباء وقم بإزالة الدعامة مع المروحة بفك البراغي الثلاثة (الشكل 38 الجزء K-Z)

- افضل المحرك وأداة ربط وحدة الاستشعار الحراري

- **افصل النهايات الطرفية للمقاومات باستخدام مفتاح ثان على صامولة الفقل كمانع للدوران وذلك لتجنب الضغط الزائد على الموصل الطرفي.**

ملاحظة: يمكن أن يؤدي أي ضغط زائد على الموصلات الطرفية للمقاومات في مرحلة توصيل/فصل الكابلات الكهربائية، إلى التأثير سلبياً على كامل مجموعة المقاومات بشكل لا رجعة فيه!

- أزل لوحات احتواء الصوف
- قم بإزالة اللوحة الخلفية لغرفة الطهي عن طريق فك براغي التثبيت.
- انتقل إلى سطح العمل.
- استبدل المقاومة التالفة.
- نفذ خطوات العملية بالعكس من أجل إعادة التركيب.

7.5 استبدال شاشة العرض TFT

- بعد تنفيذ العمليات الواردة في الفقرة 5.1، من أجل استبدال شاشة العرض TFT أو لوحة الأوامر اتبع الخطوات الآتية:
- فك الدعامة (الشكل 35 الجزء A)
- قم بتركيب الشاشة الحرارية (الشكل 35 الجزء B)
- فك براغي تثبيت لوحة الأوامر (الشكل 21 الجزء H).
- أزل موصلات شاشة العرض.
- استبدل لوحة الأوامر
- أزل الـ 3 صواميل (الشكل 21 الجزء I) واستبدل شاشة العرض.
- نفذ الخطوات بالعكس لإعادة التركيب، مع مراعاة توصيل الموصلات بشكل صحيح.

ملاحظة: نفذ إجراء "الضبط الافتراضي للمنصنع" لوحدة التحكم كما في الفقرة 5.18

8.5 استبدال لوحة مفاتيح لوحة الأوامر

تم دمج أزرار لوحة التحكم في شريحة شاشة العرض. لاستبدال شريحة الشاشة قم بتنفيذ العمليات الواردة في الفقرة 5.6.

9.5 فك وتركيب السير

- بعد تنفيذ العمليات الواردة في الفقرة 5.1، من أجل فك وتركيب السير اتبع الخطوات الآتية:
- أزل السير الناقل من غرفة الطهي باتباع الخطوات الواردة في الفقرة 5.2.1 وضعه على سطح العمل بعد التزود بزردية ذات أطراف طويلة مدببة.

1.9.5 فك السير الناقل

- بعد تنفيذ العمليات الواردة في الفقرة 5.1، من أجل استبدال السير اتبع الخطوات الآتية:
- حرك السير حتى تصل الحشبية إلى منتصف الجزء العلوي.
- اضغط على السير من الجانب المقابل لجانب عمود المحرك (الشكل 22).
- فقط لموديلات **TT64E TT75E**: باستخدام الزردية حرك أنابيب الربط على الحلقات بشكل جانبي (الشكل 23).
- فك حلقات الربط باستخدام الزردية.
- قم بإزالة الضغط عند نهاية السير.
- اسحب السير

2.9.5 تركيب السير الناقل

بعد تنفيذ العمليات الواردة في الفقرة 5.1، من أجل تركيب السير اتبع الخطوات الآتية:

- فقط مع موديل TT96E قم بإزالة غطاء الحماية الداخلي (الشكل 38 الجزء S)، وافصل المروحة عن الكهرباء وقم بإزالة الدعامة مع المروحة بفك البراغي الثلاثة (الشكل 38 الجزء K-Z)
- افصل المحرك وأداة ربط وحدة الاستشعار الحراري إن وجدت
- فقط لموديلات T64E و TT96E افصل النهايات الطرفية للمقاومات باستخدام مفتاح ثان على صامولة القفل كمانع للدوران وذلك لتجنب الضغط الزائد على الموصل الطرفي.

ملاحظة: يمكن أن يؤدي أي ضغط زائد على الموصلات الطرفية للمقاومات في مرحلة توصيل/فصل الكابلات الكهربائية، إلى التأثير سلبياً على كامل مجموعة المقاومات بشكل لا رجعة فيه!

- أزل لوحات احتواء الصوف بفك براغي التثبيت.
- حرك العازل وقم بإزالة اللوحة الخلفية لغرفة الطهي عن طريق فك براغي التثبيت.

ملاحظة: فقط مع موديل TT96E قبل تنفيذ إزالة المرواح تحقق من التعرف على اتجاه الألواح، من أجل إمكانية إعادتها للحالة الأولية.

- انتقل إلى سطح العمل وقم بتعديل الشريحة الصفيح المضادة للفك (فقط في T75E)، وأزل البرغي الأيسر الموجود في منتصف مروحة الطهي.
- أزل المروحة بواسطة مفتاح الاستخراج

ملاحظة: لتخفيف ربط البرغي الأيسر يجب لفه باتجاه عقارب الساعة؛ لا يمكن إخراج المروحة من مبيتها بدون الاستعانة بمفتاح الاستخراج.

- عند الحاجة إلى استبدال المروحة فحسب قم بعكس العمليات لإعادة التركيب.
- لفك المحرك يجب إزالة الصواميل الأربعة عند أقدم المحرك وسحب.
- نفذ خطوات العملية بالعكس من أجل إعادة التركيب مع إيلاء أقصى انتباه لتركيب حشية عمود المحرك بشكل صحيح ومن عدم ضغطها على حركة دوران المحرك، وكذلك التحقق من نظافة ونعومة الأجزاء المخروطية وعمود المحرك والمروحة.

ملاحظة: قبل بدء التشغيل تحقق من دوران المحرك بسلاسة وإلا قد يتعرض للتلوث.

- استعد جزء العزل الذي يحتمل أن يكون قد تعرض للتلوث وقم بعزله باستخدام شريط الألمنيوم اللاصق والمقاوم لدرجات الحرارة العالية.
- نفذ خطوات العملية بالعكس من أجل إعادة التركيب.

ملاحظة: تحقق من أن اتجاه دوران المرواح هو نفس الاتجاه المطلوب على اللوحة الملتصقة.

TT98E: قم بإزالة اللوحة الخلفية (الشكل 38 الجزء T) والواقي الداخلي (الشكل 38 الجزء S). افصل التوصيلات الكهربائية.

افصل المروحة عن الكهرباء وقم بإزالة الدعامة مع المروحة بفك البراغي الثلاثة (الشكل 38 الجزء K-Z)

- قم بإزالة اللوحة الخلفية لغرفة الطهي عن طريق فك براغي التثبيت.
- انتقل إلى سطح العمل.

ملاحظة: قبل تنفيذ إزالة المرواح تحقق من التعرف على الموضع المضبوط الخاص بها، من أجل إمكانية إعادتها للحالة الأولية.

- أزل برغي التثبيت الموجود على محور التمرکز (الشكل 39 الجزء A)
- استبدل المروحة مع أقصى انتباه إلى إعادة تركيبها بنفس وضعية واتجاه المروحة السابقة وأن تكون المسافة بين محور تمرکز المروحة وقاع حامل المحرك مطابقة للقيمة الواردة في الشكل 39
- لاستبدال المحرك، وبعد تنفيذ عمليات فك المروحة، اتبع الآتي:
- أزل برغي تثبيت المحرك (الشكل 39 الجزء B)
- خفف ربط حزام تثبيت المحرك الخلفي (الشكل 39 الجزء C).
- استبدل المحرك.

- أعد ربط برغي تثبيت المحرك حتى النهاية (الشكل 39 الجزء B) ثم اربط الصواميل (الشكل 39 الجزء G) بالضغط بحد أدنى على حلقات التثبيت السفلية المشقوق (الشكل 39 الجزء H) لتجنب تشويه قاع حامل المحرك بشكل زائد.
- نفذ خطوات العملية بالعكس من أجل إعادة التركيب.

ملاحظة: تحقق من توافق اتجاه دوران المرواح مع الاتجاه المبين على اللوحة الخلفية لغرفة الطهي (الشكل 39 D و E).

ملاحظة: في حالة استبدال المحرك المزود بوحدة استشعار حراري (T64E): الجدول C الجزء 30 – TT96E: الجدول D الجزء 46 – TT98E: الجدول B الجزء 51، تذكر أن تقوم بتركيبها وأن تستعيد التوصيلات الكهربائية.

12.5 استبدال المروحة (إن وجدت)
بعد تنفيذ العمليات الواردة في الفقرة 5.1، من أجل استبدال مروحة التبريد اتبع الخطوات الآتية:

TT96E TT98E
المروحة مركبة في الجزء الخلفي.

- قم بإزالة اللوحة الخلفية (الشكل 38 الجزء T) والواقي الداخلي (الشكل 38 الجزء S).
- افصل التوصيلات الكهربائية.
- قم بإزالة دعامة حمل المروحة عن طريق فك براغي التثبيت الثلاثة (الشكل 38 الجزء K-Z).
- استبدل المروحة.
- نفذ خطوات العملية بالعكس من أجل إعادة التركيب.

ملاحظة: تحقق من موافقة اتجاه الدوران مع الاتجاه الوارد على اللوحة (الشكل 38 الجزء U).

- T64E**
في الموديل T64E تم تركيب المروحة داخل لوحة حمل المكونات، كما تم تثبيتها بحيث تقوم بدفع الهواء باتجاه مقصورة المحرك.
- أزل اللوحة الخلفية عن طريق فك براغي التثبيت.
- ادخل إلى غرفة حمل المكونات الكهربائية من خلال فك برغي التثبيت وتدوير اللوحة الجانبية.
- افصل أربطة توصيل المروحة.
- فك وأزل برغي تثبيت المروحة.
- خفف ربط برغي التثبيت الأماميين وحرك الهوائية باتجاه الجزء الخلفي للفرن.

- استبدل المروحة
- نفذ خطوات العملية بالعكس من أجل إعادة التركيب.

ملاحظة: تأكد من وضعية الهوائية بحيث تقوم بدفع الهواء باتجاه مقصورة المحرك.

13.5 ضبط درجات الحرارة بالدرجة المنوية/الفهرنهايتية
انظر الفقرة 16.2.3

14.5 ضبط درجة تباين الشاشة
وظيفة غير متاحة.

15.5 استبدال قاييس سحب السير الناقل
يتم سحب عمود السير من خلال قاييس أمان، تم معايرته ليقطع عند احتمال تواجد جهود سحب غير عادية، (بدخل لوحة حامل مخفض حركة المحرك يتم توفير قاييس احتياطي)؛ من الجيد توفير قطع غيار قوايس.

- بعد تنفيذ العمليات الواردة في الفقرة 5.1، من أجل استبدال القاييس اتبع الخطوات الآتية:
- أزل غطاء موصل سير النقل (الشكل 16 الجزء U) عن فك برغي التثبيت (الشكل 16 الجزء X).

- قم بمحاذاة فتحات الموصل وعمود السير الناقل ثم اسحب القاييس المقطوع.
- أدخل القاييس الجديد (الشكل 16 الجزء S).
- نفذ خطوات العملية بالعكس من أجل إعادة التركيب.

تنبيه! استعمل حصرياً قوايس أصلية، فهي مصنوعة من مواد خاصة لضمان الانقطاع في حالة الاهتزازات غير الطبيعية.

في حالة استعمال مواد مختلفة قد يؤدي ذلك إلى التعرض لخطر السحب من الشبكة.

16.5 استبدال مفايس الضغط (فقط مع موديلات TT96E و TT98E)
تم تزويد الفرن بعدد 2 مفايس ضغط مستقلين، أحدهما للجانب الأيمن للفرن (الشكل 36 الجزء Q) والآخر للجانب الأيسر (الشكل 36 الجزء P). في حالة انعدام التهوية من الجانب المقابل سيتم تعطيل عمل المقاومات (عند مصادفة خلل في درجة حرارة سقف غرفة الطهي قم بتركيز البحث في الجانب الأيسر للفرن، وعند مصادفة خلل في درجة حرارة أرضية غرفة الطهي قم بتركيز البحث في الجانب الأيمن).

- بعد تنفيذ العمليات الواردة في الفقرة 5.1، من أجل الاستبدال اتبع الخطوات الآتية:
- افتح لوحة حامل المكونات من الجانب المعني باتباع الإجراء الوارد في الفقرة 5.3.1.
- افصل التوصيلات الكهربائية وأنبوب الهواء
- استبدل مفايس الضغط.
- نفذ الخطوات بالعكس لإعادة التركيب مع مراعاة توصيل المكون بشكل صحيح.

17.5 إجراء إعادة الضبط "RESET"
في حالة الكثف عن خلل في التشغيل الإلكتروني أو عند استبدال إحدى الشرائح الإلكترونية يجب البدء بإجراء عملية إعادة الضبط "reset".

TT96E-TT98E-T75E
تعد عملية إعادة الضبط RESET مفيدة لاستعادة بعض المعايير لقيم الضبط الأولية. وهي تختلف عن عملية ضبط المصنع "DEFAULT DI FABBRICA"، التالي شرحها، في أنها تحتفظ بمجموعة المعايير الخاصة بالتهيئة الحالية دون تغيير، أي أنها لا تقوم بتعديل المعايير المتعلقة باللمعة، أو الساعة، أو التاريخ أو الموديل سابق الضبط، أو نسخة السير الناقل، كما لا يتم إلغاء أي برامج طهي محفوظة.

لتنفيذ عملية إعادة ضبط RESET اضغط على زر القائمة MENU، واختر الدعم ASSISTENZA ثم اضغط على زر التأكيد "OK"، بعد ذلك اختر إعادة الضبط RESET ثم أكد الاختيار لبدء الإجراء. يظهر على شاشة العرض طلب التأكيد والمطلوب الإجابة عليه بالضغط على زر التأكيد "OK" للموافقة أو زر العودة "RETURN" لإلغاء العملية.

ملاحظة: لعرض التهيئة الحالية للجهاز قم بعرض بطاقة المعلومات INFO الموجودة أسفل قائمة الدعم ASSISTENZA.

T64E
بعد إطفاء الجهاز عن طريق المفتاح العمومي (الشكل 29b الجزء E) في الوضعية "0" اضغط بالترتيب على أزرار "السهم الأيمن" + "السهم الأيسر" (الشكل 29b الجزء 14 و 15) مع استمرار الضغط عليهما (الشكل 29b الجزء E) وقم بتشغيل المفتاح العمومي بتحويله إلى الوضعية "1". بذلك يتم عملية إعادة الضبط العام التي تعيد المعايير إلى القيم الافتراضية. يتم إعادة جميع معايير الضبط إلى ضبط المصنع.

18.5 إجراء "ضبط المصنع"
(فقط لموديلات TT96E-TT98E-T75E)

في حالة الكثف عن أعطال في التشغيل الإلكتروني، اشرح بإجراء إعادة الضبط RESET الموضح في الفقرة 5.18. فقط في حالة عدم التوصل إلى حل لتلك الأعطال أو في حالات استبدال شاشة عرض DISPLAY LCD نفذ إجراء ضبط المصنع "DEFAULT DI FABBRICA".

يؤدي هذا الإجراء إلى إعادة وحدة التحكم إلى حالة التشغيل الأولية، ويتم محو جميع البيانات المحفوظة بداخلها بما في ذلك بيانات تهيئة الفرن (الموديل، إلخ..). وسوف تقوم هذه العملية بإطلاق روتين تهيئة استرشادية تسمح بإعادة التهيئة الصحيحة للجهاز.

- يتطلب هذا الإجراء التوجيهي إدخال البيانات الآتية:
- اللغة
- التاريخ/الوقت
- الموديل (انظر اللوحة التسلسلية الشكل 2)
- إصدار سرعة سير النقل (قياسي أو سريع)
- رقم التصنيع التسلسلي

تنبيه! إذا لم تكن على علم ببيان واحد فقط من البيانات السابقة لا تقم بالإجراء!! اتصل بالدعم الفني لجهة التصنيع.

تنبيه! سوف يتم محو أي برامج مخزنة في الذاكرة. نفذ الإجراء "ESPORTA USB" المبين في الفقرة 3.6.7 عند الحاجة إلى حفظ البرامج. بعد تنفيذ الضبط الافتراضي سيكون من

الممكن إعادة إدخال البرامج المحفوفة من خلال الإجراء "IMPORT USB" المبين في الفقرة 3.6.7

ليبدء العملية اضغط على زر القائمة MENU، واختر الدعم "ASSISTENZA" ثم اضغط على زر التأكيد "OK" للدخول، اختر ضبط إعدادات المصنع DEFAULT DI FABBRICA وقم بالتأكيد. يظهر على شاشة العرض طلب التأكيد والمطلوب الإجابة عليه بالضغط على زر التأكيد "OK" للموافقة أو زر العودة RETURN لإلغاء العملية.
بعد التأكيد تظهر شاشات التهيئة. استخدم أزرار الأسهم لأعلى/أسفل لاختيار الضبط المطلوب، ثم اضغط على الزر "OK" للتأكيد. عند الانتهاء من البيانات المطلوبة يتم العودة إلى شاشة البداية. عند هذا الحد قم بعمل إعادة ضبط RESET كما هو موضح في الفقرة 5.18.

ملاحظة: لعرض التهيئة الحالية للجهاز قم بعرض بطاقة المعلومات INFO

19.5 التخلص من الجهاز

عند فك الجهاز أو قطع غياره، يلزم فصل المكونات المختلفة وفقاً لنوعية المواد المصنعة منها، ومن ثم الشروع في فك مكوناتها وفقاً للقوانين والقواعد السارية.

يشير رمز صندوق القمامة المتحرك المشطوب عليه إلى أن المكونات الكهربائية خاضعة لعمليات تجميع خاصة داخل دول الاتحاد الأوروبي عند انتهاء عمرها الافتراضي. بالإضافة إلى هذا الجهاز، تطبق هذه القاعدة على جميع الملحقات التي تحمل هذا الرمز. لا تتخلص من هذه المنتجات في النفايات الحضرية غير المصنفة



الأعطال	الأسباب	العلاج
عند تشغيل مفتاح التيار الكهربائي لا يتم تشغيل لوحة التحكم	لا يوجد تيار عطل في كابل التوصيل أو القابس فتيل الانصهار محترق تلف الشريحة الإلكترونية	تحقق من وجود تيار كهربائي في مأخذ التيار الخاص بالجهاز. قم بإصلاح كابل التوصيل والقابس. استبدل فتيل الانصهار استبدل الشريحة الإلكترونية
عند تشغيل مفتاح التيار تضيء لوحة التحكم وتكون درجة الحرارة التي يتم الكشف عنها 573	لا تصل الإشارة من المزدوج الحراري إلى الشريحة الإلكترونية عطل في المزدوج الحراري	تحقق من كفاءة التوصيل ومن سلامة الكابل وتوصيله بالمزدوج الحراري. استبدل المزدوج الحراري.
عرض الإنذار <i>ALLI</i> : - توقف مروحة الطهي - تخطي درجة حرارة الأمان القصوى. - ارتفاع درجة حرارة غرفة المحركات	حمل زائد على محرك مروحة الطهي عطل في التحكم الإلكتروني. تلف ترموستات الأمان عدم كفاءة مروحة التبريد تدخل حراري متكامل في مروحة التبريد	تحقق من دوران عمود المحرك بحرية، وقم بإزالة سبب الحمل الشداد قدر المستطاع. أصلح العطل ثم استعد وضعية زر ترموستات الأمان بعد برودة الجهاز استبدل ترموستات الأمان تحقق من التشغيل السليم لمروحة التبريد وكذلك من كفاءة عملية التبريد؛ يجب الحفاظ على نظافة شبكات التبريد كما لا ينبغي شطف الهواء الساخن انتظر حتى استعادة درجة الحرارة تلقائياً ثم فتش عن سبب التدخل.
إنذار المزدوج الحراري (<i>ALL2</i>)	لا تصل الإشارة من المزدوج الحراري إلى شريحة القوة عطل في المزدوج الحراري	تحقق من كفاءة التوصيل ومن سلامة الكابل. استبدل المزدوج الحراري.
ارتفاع حرارة اللوحة الكهربائية (<i>ALL3</i>)	عدم كفاءة مروحة التبريد	تحقق من التشغيل السليم لمروحة التبريد عن طريق شطف الهواء من داخل اللوحة الكهربائية وتحقق كذلك من كفاءة عملية التبريد؛ يجب الحفاظ على نظافة شبكات التبريد كما لا ينبغي شطف الهواء الساخن
عدم تشغيل محرك مروحة الطهي	عطل المكثف	استبدل المكثف
أعطال في التحكم الإلكتروني.	تلف الشريحة الإلكترونية تلف لوحة المفاتيح	استبدل الشريحة الإلكترونية استبدل لوحة المفاتيح

العلاج	الأسباب	الأعطال
تحقق من وجود تيار كهربائي في مأخذ التيار الخاص بالجهاز. قم بإصلاح كابل التوصيل والقابس. استبدل فتيل الانصهار استبدل لوحة الـ إل سي دي	لا يوجد تيار عطل في كابل التوصيل أو القابس فتيل الانصهار محترق عطل في شريحة لوحة الشاشة الـ إل سي دي	عند تشغيل مفتاح التيار الكهربائي لا يتم تشغيل شاشة الـ إل سي دي
تحقق من كفاءة التوصيل ومن سلامة الكابل وتوصيله بالمزدوج الحراري. استبدل المزدوج الحراري.	لا تصل الإشارة من المزدوج الحراري إلى الشريحة الإلكترونية عطل في المزدوج الحراري	عند تشغيل مفتاح التيار تضيق لوحة الـ إل سي دي وتكون درجة الحرارة التي يتم الكشف عنها 699
افصل وظيفة Economy	إدخال وظيفة Economy	بعد التركيب لا يصل الفرن إلى نقطة الضبط أو لا يستطيع الحفاظ على درجة الحرارة
أصلح العطل ثم استعد وضعية زر ترموستات الأمان بعد برودة الجهاز استبدل ترموستات الأمان	عطل في التحكم الإلكتروني. تلف ترموستات الأمان	إنذار تخطي درجة حرارة الأمان القصوى
تحقق من دوران عمود المحرك بحرية، وقم بإزالة سبب الحمل الشاذ قدر المستطاع. تحقق من خلو مأخذ التيار الخلفي ومن كفاءة مروحة الموتور	حمل زائد على محرك مروحة الطهي عدم كفاءة تبريد محرك مروحة الطهي	إنذار توقف المروحة
استبدل المكثف	عطل المكثف	عدم تشغيل محرك مروحة الطهي
استعد وضع الحساس أو استبدله استبدل مقلل الحركة	عدم كفاءة حساس التحكم في سرعة دوران السير الناقل عطل في مقلل الحركة	إنذار توقف السير الناقل
قم بعمل ضبط عام للجهاز ثم استعد معايير برنامج التشغيل للغاز المستخدم استبدل الشريحة الإلكترونية استبدل لوحة المفاتيح	عمليات نقل بيانات خاطئة تلف الشريحة الإلكترونية تلف لوحة المفاتيح	أعطال في التحكم الإلكتروني.
تحقق من كفاية تهوية مروحة التبريد الخلفية ومن وصولها إلى اللوحة الكهربائية تحقق كفاءة مروحة تبريد اللوحة الكهربائية (في حالة وجودها)	عدم كفاءة مروحة التبريد الخلفية عدم كفاءة مروحة تبريد اللوحة الكهربائية (في حالة وجودها)	ارتفاع حرارة اللوحة الكهربائية

الأعطال	الأسباب	العلاج
عند الضغط على زر التشغيل لا يتم تشغيل شاشة الـ إ ل سي دي	كبس زر الطوارئ لا يوجد تيار عطل في كابل التوصيل أو القابس فيوزات محترقة (F1، F2) تلف شريحة شاشة الـ إ ل سي دي عطل في الموصل العمومي	حرر مفتاح الطوارئ تحقق من وجود تيار كهربائي في مأخذ التيار الخاص بالجهاز. قم بإصلاح كابل التوصيل والقابس. تحقق من حالة الفيوز واستبدل التالف منها استبدل شريحة الـ إ ل سي دي تحقق من سلامة الموصل العمومي
عند الضغط على زر التشغيل تحاول الشاشة أن تعمل ولكن سرعان ما تنطفئ	توصيلات مُرَجَل الشريحة الثانوية غير صحيحة التصاق مُرَجَل عداد الوقت الخاص بالشريحة الثانوية	تحقق من تثبيت مشتركات توصيل مرحلات الشريحة الثانوية من الجانب المقابل لمقلل الحركة، تحقق من تثبيتها داخل المقبس بشكل صحيح. تأكد من سلامة مُرَجَل الشريحة الثانوية من الجانب المقابل لمقلل الحركة. وإلا قم باستبدال الشريحة الإلكترونية.
عند ضغط زر التشغيل لا تنطلق مروحة التبريد الخلفية	عطل المكثف	استبدل المكثف
عند عمل START للفرن يبدو أن وحدة تحكم الـ إ ل سي دي تعمل بكفاءة ولكن لا تنطلق محركات المرواح	مُرَجَل مروحة الشريحة الثانوية معطل	تأكد من سلامة مُرَجَل الشريحة الثانوية من الجانب المقابل لمقلل الحركة. وإلا قم باستبدال الشريحة الإلكترونية.
بعد التركيب لا يصل الفرن إلى نقطة الضبط أو لا يستطيع الحفاظ على درجة الحرارة	إدخال وظيفة ECO STANDBY	افصل وظيفة ECO STANDBY.
إنذار تخطي درجة حرارة الأمان القصوى	عطل في التحكم الإلكتروني. تلف ترموستات الأمان	حل المشكلة عموماً (تحقق أولاً من سلامة مُرَجَل الموقد). استعد وضعيه زر ترموستات الأمان وأعد المحاولة بعد أن يبرد الجهاز. وإلا قم باستبدال الشريحة الإلكترونية. استبدل ترموستات الأمان
إنذار ارتفاع درجة حرارة غرفة المحركات	عدم كفاءة مروحة التبريد الخلفية تدخل حراري متكامل في مروحة التبريد	تحقق من عمل مروحة التبريد الخلفية بشكل صحيح ومن كفاية التهوية انتظر حتى استعادة درجة الحرارة تلقائياً ثم قتش عن سبب التدخل.

إنذار محركات مرواح الطهي	حمل زائد على محرك مروحة الطهي المكثف مركب بقيمة uF غير صحيحة	تحقق من دوران عمود المحرك بحرية وأزل سبب الحمل غير الطبيعي تحقق من القيمة الصحيحة للمكثف وإلا قم باستبداله.
عدم تشغيل أحد محركات مروحة الطهي	عطل المكثف	استبدل المكثف
إنذار توقف السير الناقل	TT98E - عدم كفاءة حساس التحكم في سرعة دوران السير الناقل TT96E - بطاقة تشغيل المحرك عديم المسفرات متعطلة عطل في المخفض	TT98E - استعد وضع الحساس أو استبدله TT96E - استبدل بطاقة تشغيل المحرك عديم المسفرات استبدل المخفض
أعطال في التحكم الإلكتروني.	عمليات نقل بيانات خاطئة تلف الشريحة الإلكترونية الثانوية	قم بعمل إعادة ضبط تأكد من صحة توصيل ناقل البيانات (كابل RS-485) مع التحقق من سلامة توصيل وافي الحماية استبدل الشريحة الإلكترونية
إنذار المزدوج الحراري	لا تصل الإشارة من المزدوج الحراري إلى شريحة القوة عطل في المزدوج الحراري	تحقق من كفاءة التوصيل ومن سلامة الكابل. استبدل المزدوج الحراري.
إنذار مقياس الضغط	التصاق مقياس الضغط	بعد إطفاء الفرن تحقق من سلامة مقياس الضغط والتوصيلات الكهربائية والهوائية، ثم استبدل المكونات التالفة
ارتفاع حرارة اللوحة الكهربائية	عدم كفاءة مروحة التبريد الخلفية	تحقق من كفاءة تهوية مروحة التبريد الخلفية ومن وصولها إلى اللوحة الكهربائية
إنذار تعطل إطفاء الفرن	تم إطفاء الفرن بطريقة غير طبيعية عن طريق مفتاح الطوارئ انقطاع التيار من الشبكة الكهربائية انخفاض جهد الشبكة الكهربائية المعزو إلى سياق التطبيق	لأقل من الحاجة الفعلية للتدخل عن طريق ضغط زر الطوارئ لوضع الجهاز في حالة الأمان، قم بتعريف العامل بالطريقة الصحيحة لإطفاء الفرن لا تنتبه لذلك الإنذار لأن المتسبب في هذا الخطأ عامل خارجي تحقق من احتمال تسبب طريقة تركيب الفرن في انخفاض الجهد لأي سبب من الأسباب مما قد يستدعي إطفاء الفرن بطريقة غير طبيعية (مثال: خلايا تبريد، ضواغط متدفقة، ...) وقم بإزالة السبب

تأكد من سلامة مُرَجَل الشريحة الثانوية من الجانب المقابل لمقلل الحركة. وإلا قم باستبدال الشريحة الإلكترونية.	مُرَجَل عداد الوقت الخاص بالشريحة الثانوية معطل	يقوم الفرن بعد 30 دقيقة من إطفائه بإيقاف عمل مراوح الطهي ومروحة التبريد ولكنه لا ينطفئ.
مع تمكين مؤقت الإشعال ، يظل الجهاز في حالة تأهب للاشتعال اللاحق	تم تفعيل المؤقت	يقوم الفرن بعد 30 دقيقة من إطفائه بإيقاف عمل مراوح الطهي ولكنه لا يدخل في مرحلة إطفاء الأجهزة الإلكترونية
تحقق من معيار الضبط "الغلق الأوتوماتيكي" ضمن معايير الضبط المخفية	وجود وقت تشغيل إضافي لمروحة التبريد في معايير الضبط المخفية	
تحقق من وضعية ونظافة وحالة المزدوجات الحرارية	عطل في المزدوج الحراري	تقوم النار بالتسوية أكثر من اللازم

6 كتالوج قطع الغيار

فهرس الجداول:

جدول A	مجموعة T75/E.
جدول B	مجموعة TT98/E.
جدول C	مجموعة T64/E.
جدول D	مجموعة TT96/E.
جدول E-F-G-H	المخطط الكهربائي T75/E.
جدول I	المخطط الكهربائي TT98/E.
جدول L-M	المخطط الكهربائي T64/E.
جدول N	المخطط الكهربائي TT96/E.

إرشادات خاصة بطلب قطع الغيار

لطلب قطع الغيار يجب ذكر البيانات الآتية:

- نوع الجهاز
- الرقم المسلسل
- اسم القطعة
- الكمية اللازمة

TAB.1			T64/E	T75/E	TT96/E	TT98/E
Potenza Max (kW) Höchstleistung (kW)	Maximum power (kW) Potencia máx (kW)	Puissance Max. (kW) الحد الأقصى من الطاقة (بالكيلو وات)	6,9	16,55	17,8	21,8
Assorbimento nominale (kWh) Soll-Stromaufnahme (kWh)	Rated absorption (kWh) Absorción nominal (kWh)	Absorption nominale (kWh) الطاقة المستهلكة المعينة (بالكيلو وات/س)	3,5	8,3	7,8	8,8
Tensione nominale (AC) Nennspannung	Rated voltage (AC) Tensión nominal (AC)	Tension nominale (C.A.) الجهد المعين (تيار متردد)	V400 3N (V230 3)	V400 3N (V230 3)	V400 3N (V230 3)	V400 3N (V230 3)
Frequenza (Hz) Frequenz (Hz)	Frequency (Hz) Frecuencia (Hz)	Fréquence (Hz) التردد (هرتز)	50/60	50 (60)		
Cavo di allacciamento tipo H07 RN-F/Ampere Anschlußkabel H07 RN-F/Ampère	Câble de connection type H07 RN-F/Ampere Cable de conexión tipo H07 RN-F/Ampère	Connection cable model H07 RN-F/Ampère كابل الإمداد الكهربائي من نوع	5x2,5 mm ² / 11A 4x4 mm ² / 18A 3x6 mm ² / 31A	5x6 mm ² / 23A 4x10 mm ² / 40A 3x16 mm ² / 73A	5x6 mm ² / 29A 4x10 mm ² / 50A	5x10 mm ² / 36A 4x16 mm ² / 58A
Calore sensibile (KJ/h) Spürbare Wärme (KJ/h)	Sensible heat (KJ/h) Calor sensible (KJ/h)	Chaleur sensible (KJ/h) الحرارة المحسوسة (كيلو جول/ساعة)	1739	4171	4486	5494
Calore latente (KJ/h) Latente Wärme (KJ/h)	Latent heat (KJ/h) Calor latente (KJ/h)	Chaleur latente (KJ/h) الحرارة الكامنة (كيلو جول/ساعة)	3726	8937	9612	11772

ATTENZIONE: DATI NOMINALI, VERIFICARE SEMPRE QUANTO RIPORTATO IN TARGHETTA MATRICOLA (FIG.2)

CAUTION: RATED VALUES, ALWAYS CHECK THE VALUES INDICATED ON THE RATING PLATE SERIAL NUMBER (FIG.2)

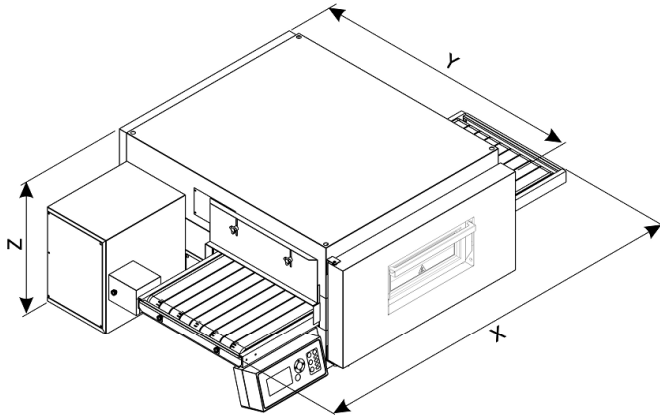
ATTENTION: DONNÉES NOMINALES, VÉRIFIER TOUJOURS CE QUI EST REPORTÉ DANS LA PLAQUETTE DU NUMÉRO DE SÉRIE (FIG.2)

ACHTUNG: NENNDATEN, STETS DIE ANGABEN AM TYPENSCHILD ÜBERPRÜFEN (ABB.2)

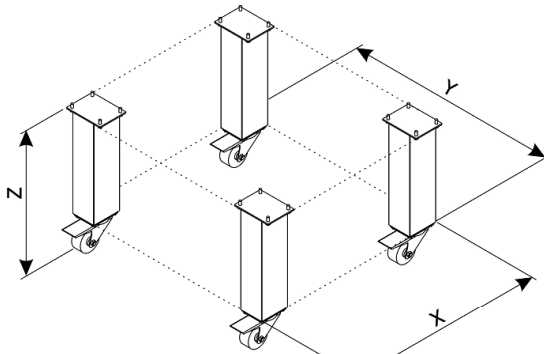
ATENCIÓN: DATOS NOMINALES, COMPROBAR SIEMPRE LO INDICADO EN LA CHAPA DE MATRÍCULA (FIG. 2)

انتبه: بيانات اسمية، تحقق دائماً من البيانات الواردة في اللوحة التسلسلية (شكل 2)

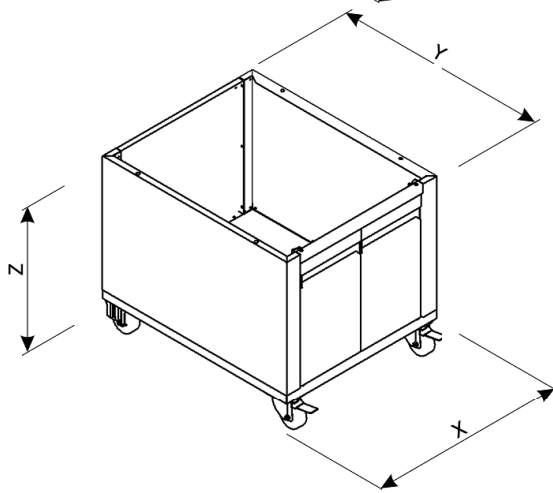
Fig. 1



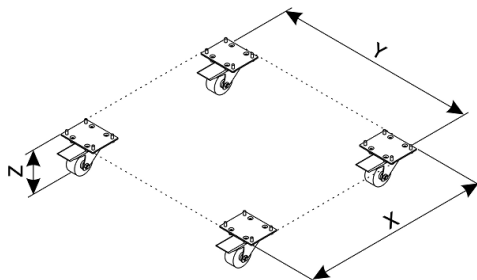
	X cm	Y cm	Z cm	Kg
T64/E	124	80	48	93
T75/E	179	119	56	214
TT96/E	204	119	62	297
TT98/E	204	146	62	358



CV/60	X cm	Y cm	Z cm	Kg
T75/E	90	98	60	27
TT96E-TT98/E	115	126	60	28



SC/60	X cm	Y cm	Z cm	Kg
T64/E	60	74	60	19



CV/15	X cm	Y cm	Z cm	Kg
T75/E	90	98	15	13
TT96E-TT98/E	115	126	16	15

SC/14	X cm	Y cm	Z cm	Kg
T64/E	60	74	14	5

Fig. 2

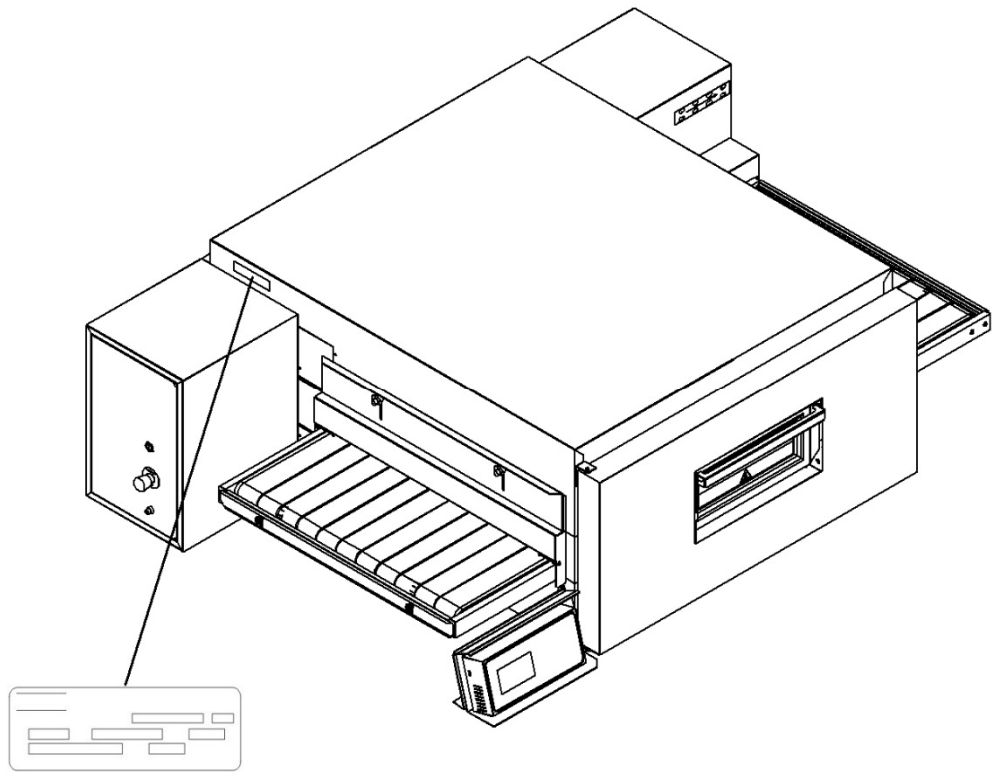


Fig. 3

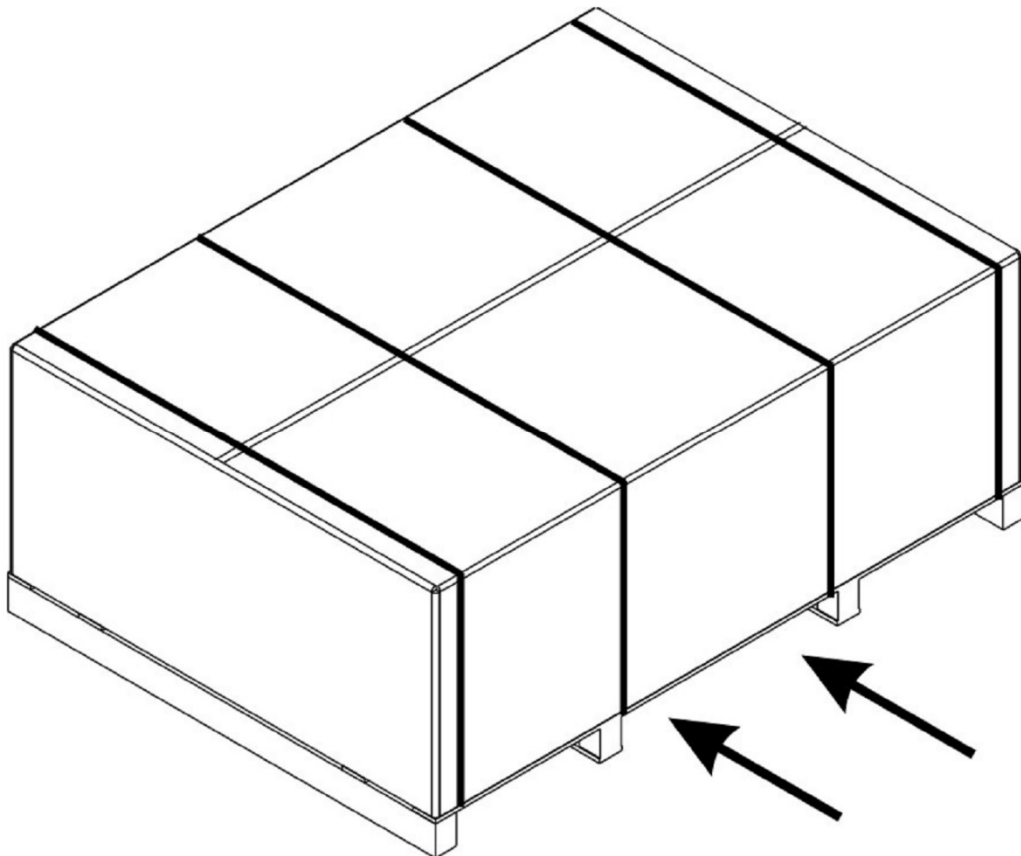
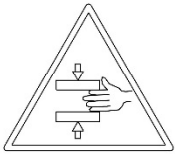
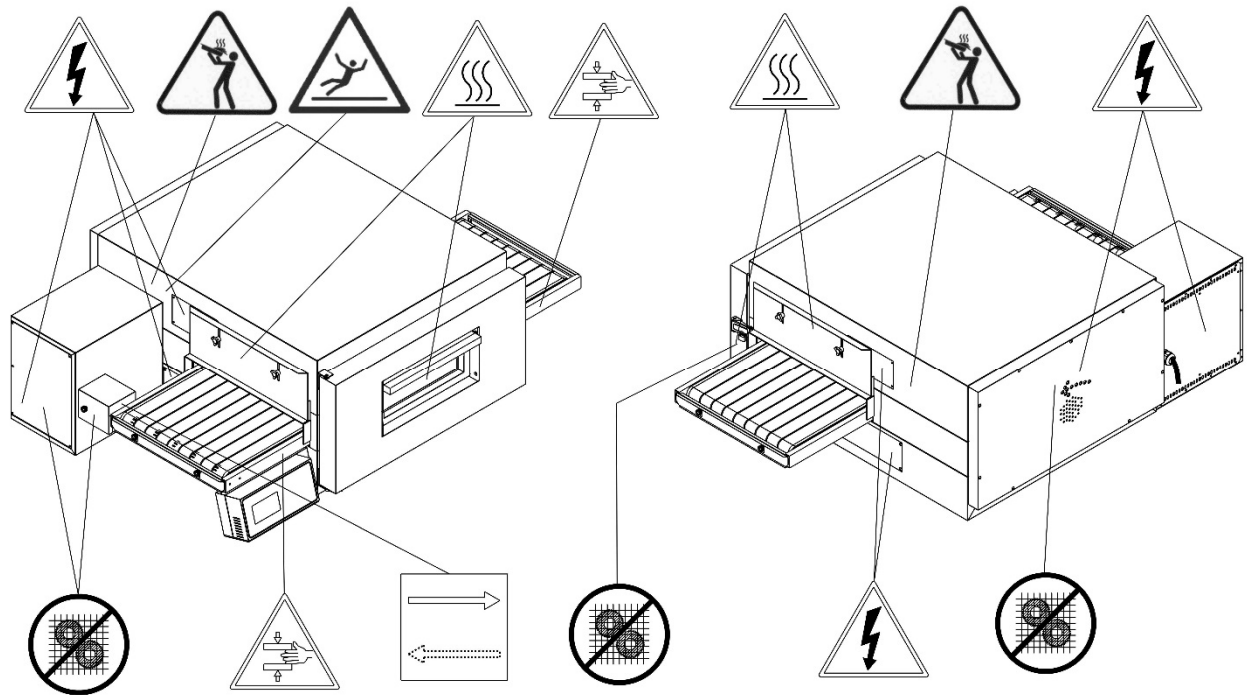
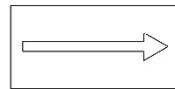


Fig. 4a

T75/E



Pericolo schiacciamento
Danger crushing
Danger écrasement
Zwetschgefahr
Peligro de aplastamiento
 خطر السحق



Senso di marcia
Direction of travel
Sens de marche
Laufrichtung
Sentido de marcha
 اتجاه الحركة



Pericolo tensione
Danger voltage
Danger tension
Spannungsgefahr
Peligro tension
 خطر التعرض للصعق الكهربائي



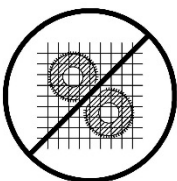
Pericolo ebollizione
Danger boiling
Danger ébullition
Gefahr kochendem
Peligro de ebullición
 خطر الغليان



Pericolo temperatura elevata
Danger hig temperature
Danger temperature elevee
Gefahr sehr hohe temperatur
Peligro temperatura elevada
 خطر التعرض درجات حرارة مرتفعة



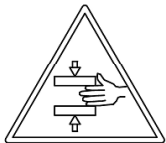
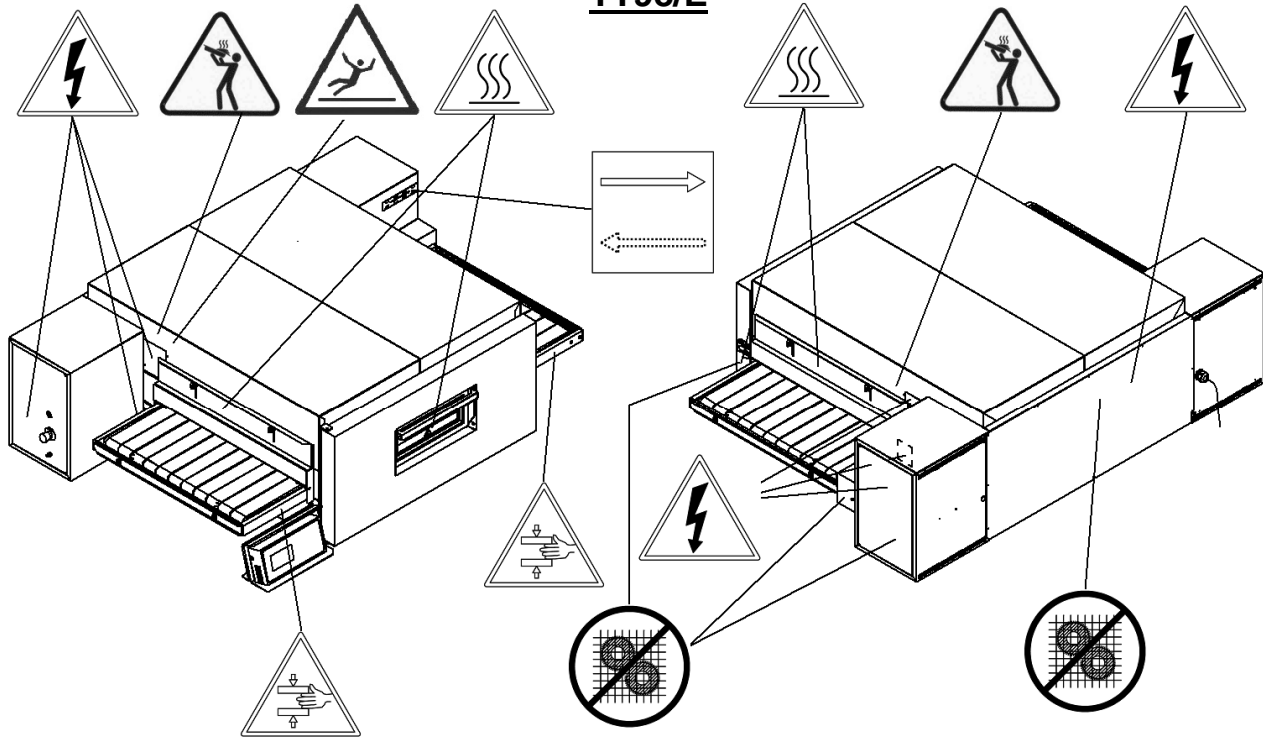
Pericolo superficie scivolosa
Slippery surface danger
Glissante danger de surface
Rutschigen Oberfläche Gefahr
Peligro superficie resbaladiza
 خطر سطح زلق



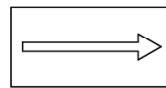
Organi in movimento
Moving parts
Organes en mouvement
Bewegende organe
Organos en movimiento
 أجزاء متحركة

Fig. 4b

TT98/E



Pericolo schiacciamento
Danger crushing
Danger écrasement
Zwetschgefahr
Peligro de aplastamiento
 خطر السحق



Senso di marcia
Direction of travel
Sens de marche
Laufrichtung
Sentido de marcha
 اتجاه الحركة



Pericolo tensione
Danger voltage
Danger tension
Spannungsgefahr
Peligro tension
 خطر التعرض للصعق الكهربائي



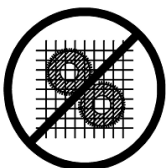
Pericolo ebollizione
Danger boiling
Danger ébullition
Gefahr kochendem
Peligro de ebullición
 خطر الغليان



Pericolo temperatura elevata
Danger hig temperature
Danger temperature elevee
Gefahr sehr hohe temperatur
Peligro temperatura elevada
 خطر التعرض درجات حرارة مرتفعة



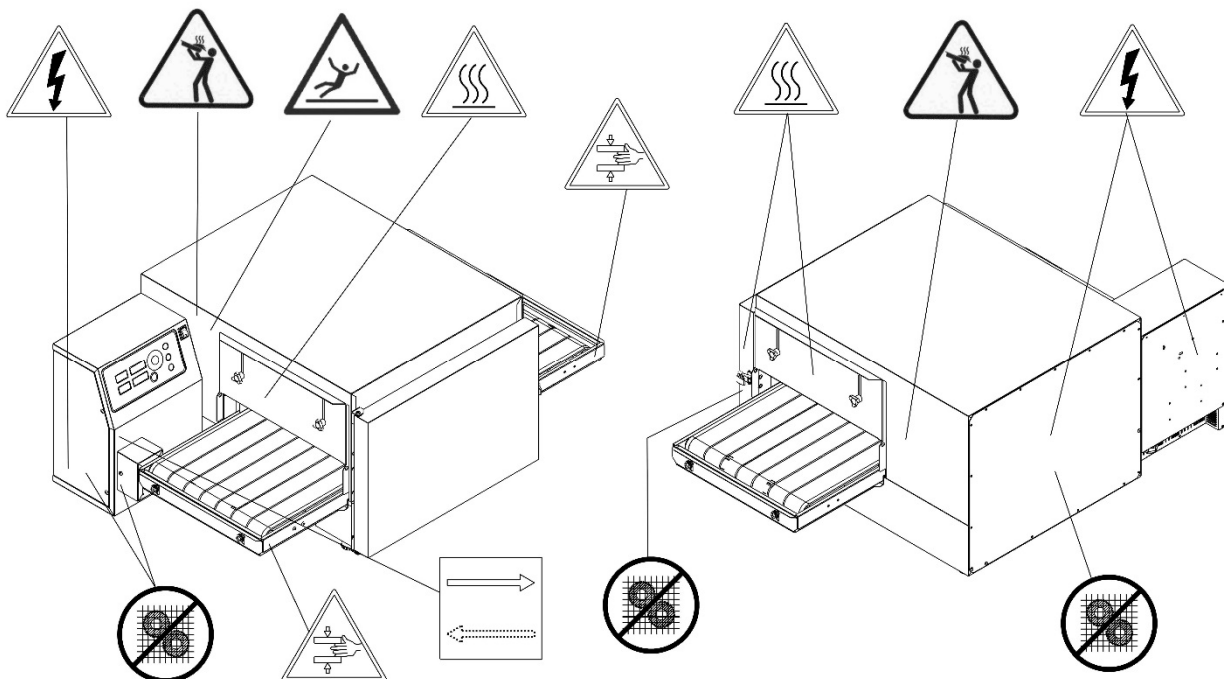
Pericolo superficie scivolosa
Slippery surface danger
Glissante danger de surface
Rutschigen Oberfläche Gefahr
Peligro superficie resbaladiza
 خطر سطح زلق



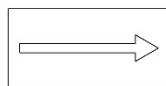
Organi in movimento
Moving parts
Organes en mouvement
Bewegende organe
Organos en movimiento
 أجزاء متحركة

Fig. 4c

T64/E



Pericolo schiacciamento
Danger crushing
Danger écrasement
Zwetschgefahr
Peligro de aplastamiento
 خطر السحق



Senso di marcia
Direction of travel
Sens de marche
Laufrichtung
Sentido de marcha
 اتجاه الحركة



Pericolo tensione
Danger voltage
Danger tension
Spannungsgefahr
Peligro tension
 خطر التعرض للصعق الكهربائي



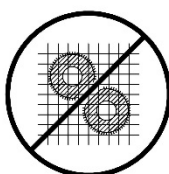
Pericolo ebollizione
Danger boiling
Danger ébullition
Gefahr kochendem
Peligro de ebullición
 خطر الغليان



Pericolo temperatura elevata
Danger hig temperature
Danger temperature elevee
Gefahr sehr hohe temperatur
Peligro temperatura elevada
 خطر التعرض درجات حرارة مرتفعة



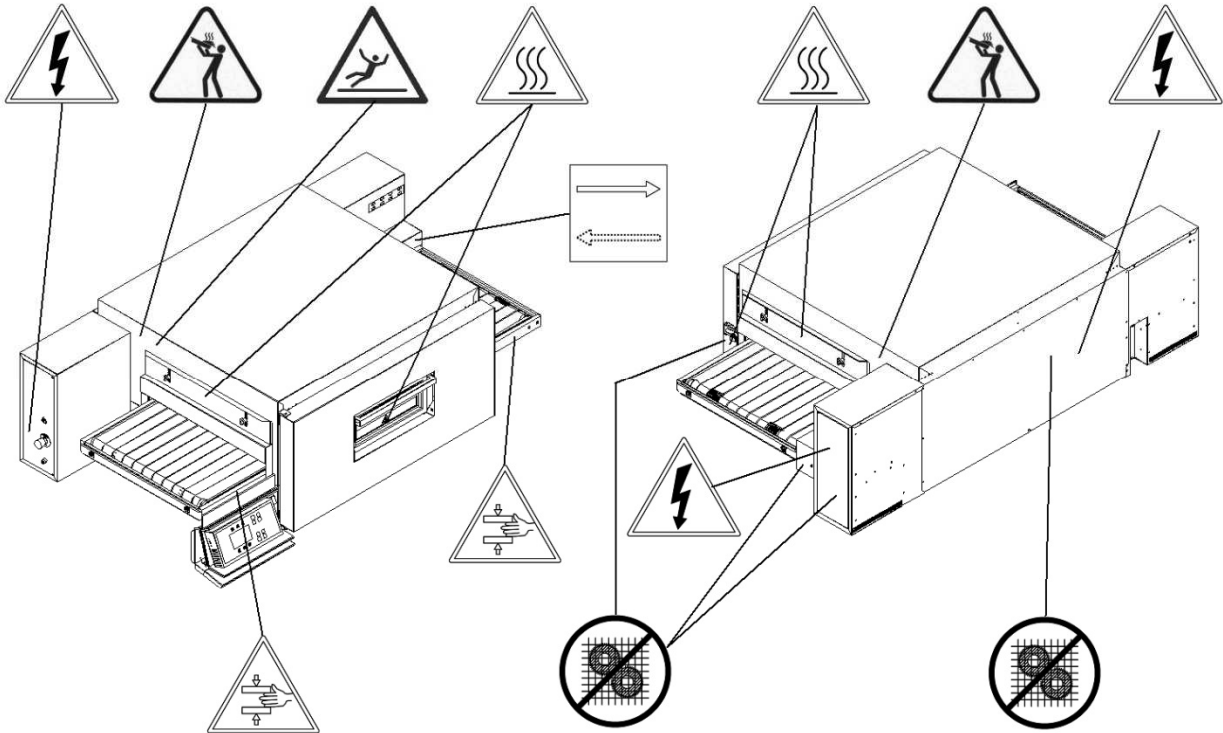
Pericolo superficie scivolosa
Slippery surface danger
Glissante danger de surface
Rutschigen Oberfläche Gefahr
Peligro superficie resbaladiza
 خطر سطح زلق



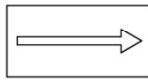
Organi in movimento
Moving parts
Organes en mouvement
Bewegende organe
Organos en movimiento
 أجزاء متحركة

Fig.4d

TT96/E



Pericolo schiacciamento
Danger crushing
Danger écrasement
Zwetschgefahr
Peligro de aplastamiento
 خطر السحق



Senso di marcia
Direction of travel
Sens de marche
Laufrichtung
Sentido de marcha
 اتجاه الحركة



Pericolo tensione
Danger voltage
Danger tension
Spannungsgefahr
Peligro tension
 خطر التعرض للصعق الكهربائي



Pericolo ebollizione
Danger boiling
Danger ébullition
Gefahr kochendem
Peligro de ebullición
 خطر الغليان



Pericolo temperatura elevata
Danger hig temperature
Danger temperature elevee
Gefahr sehr hohe temperatur
Peligro temperatura elevada
 خطر التعرض درجات حرارة مرتفعة

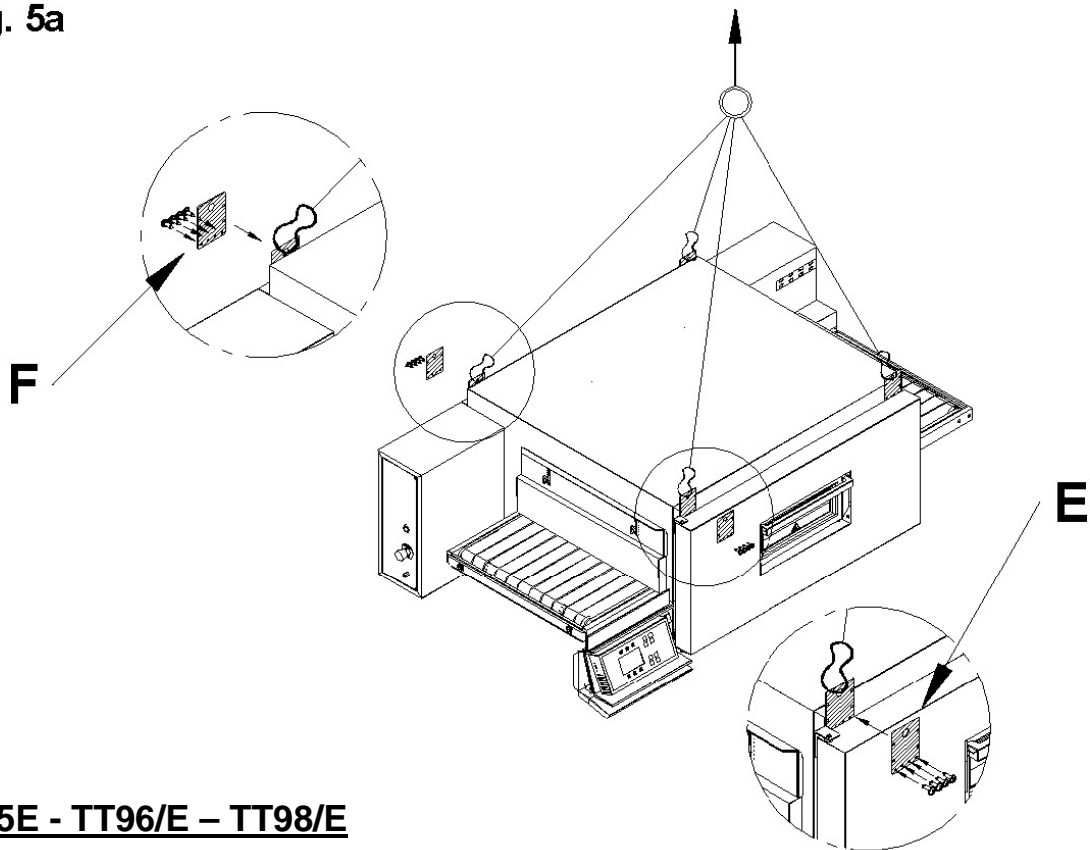


Pericolo superficie scivolosa
Slippery surface danger
Glissante danger de surface
Rutschigen Oberfläche Gefahr
Peligro superficie resbaladiza
 خطر سطح زلق

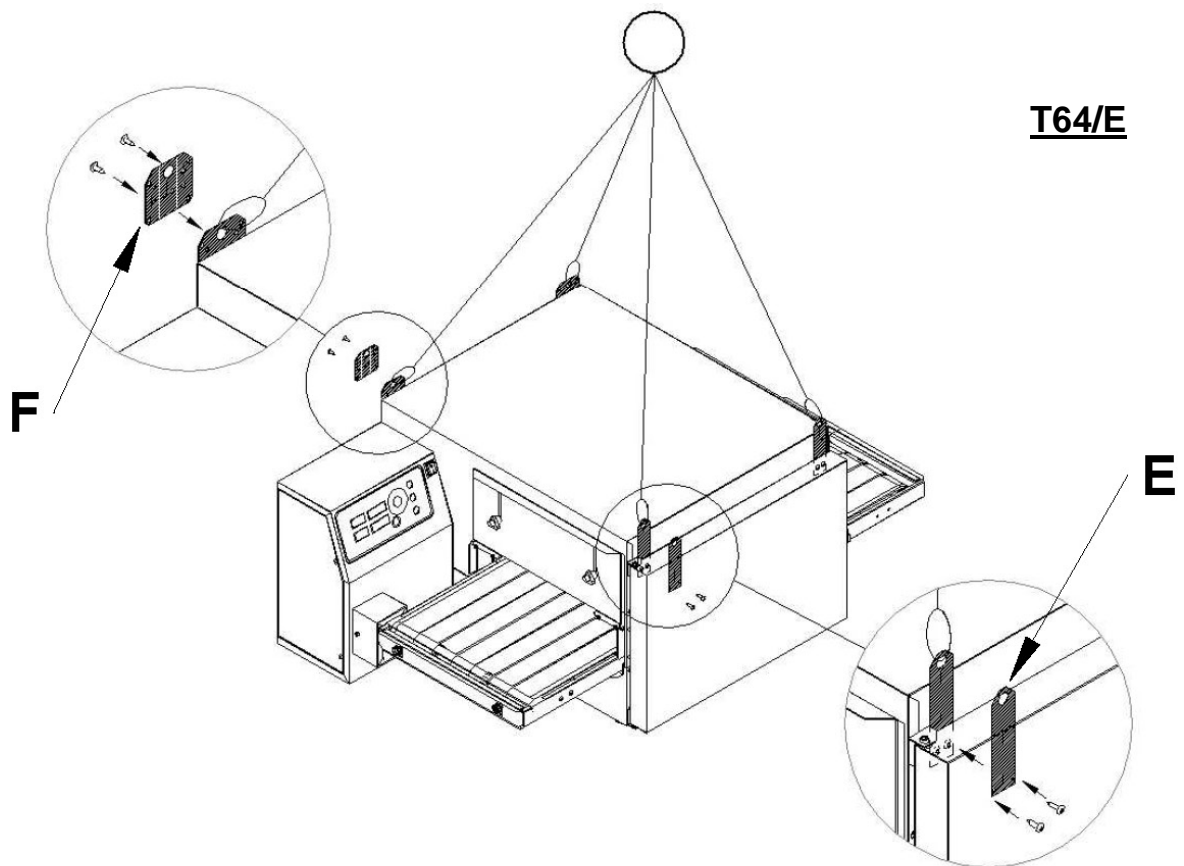


Organi in movimento
Moving parts
Organes en mouvement
Bewegende organe
Organos en movimiento
 أجزاء متحركة

Fig. 5a



T75E - TT96/E - TT98/E



T64/E

Fig. 5b

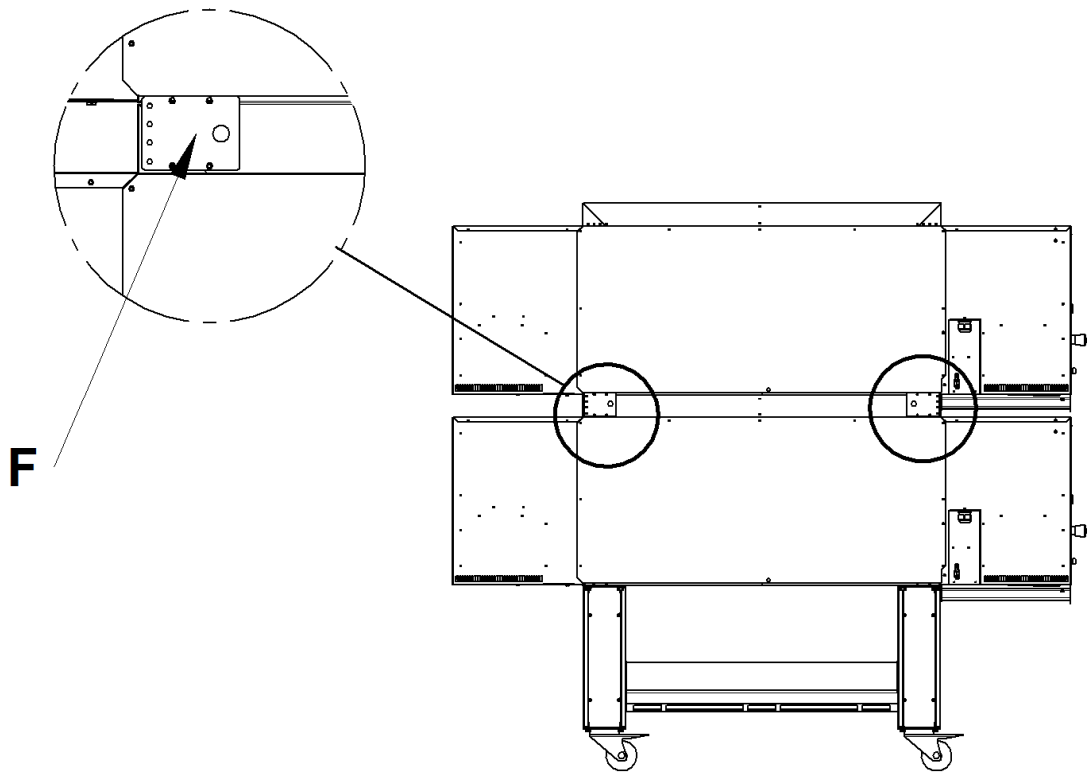
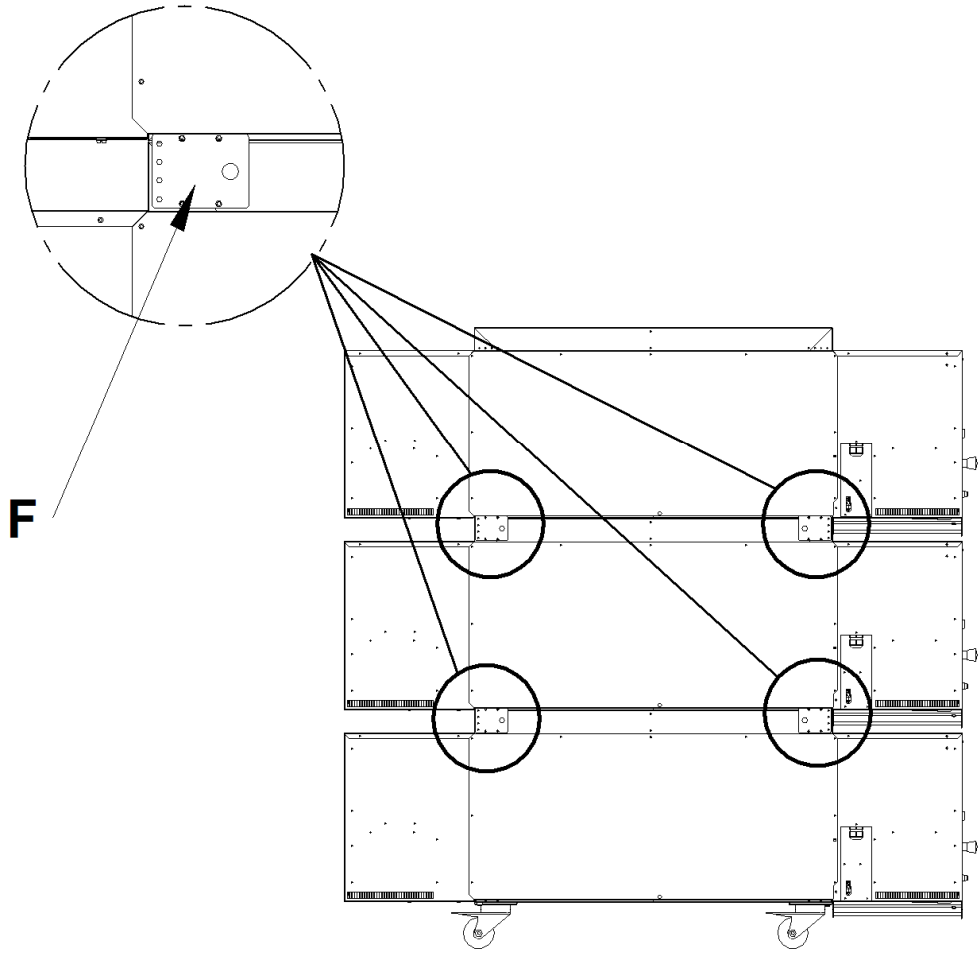


Fig. 5c

T64/E

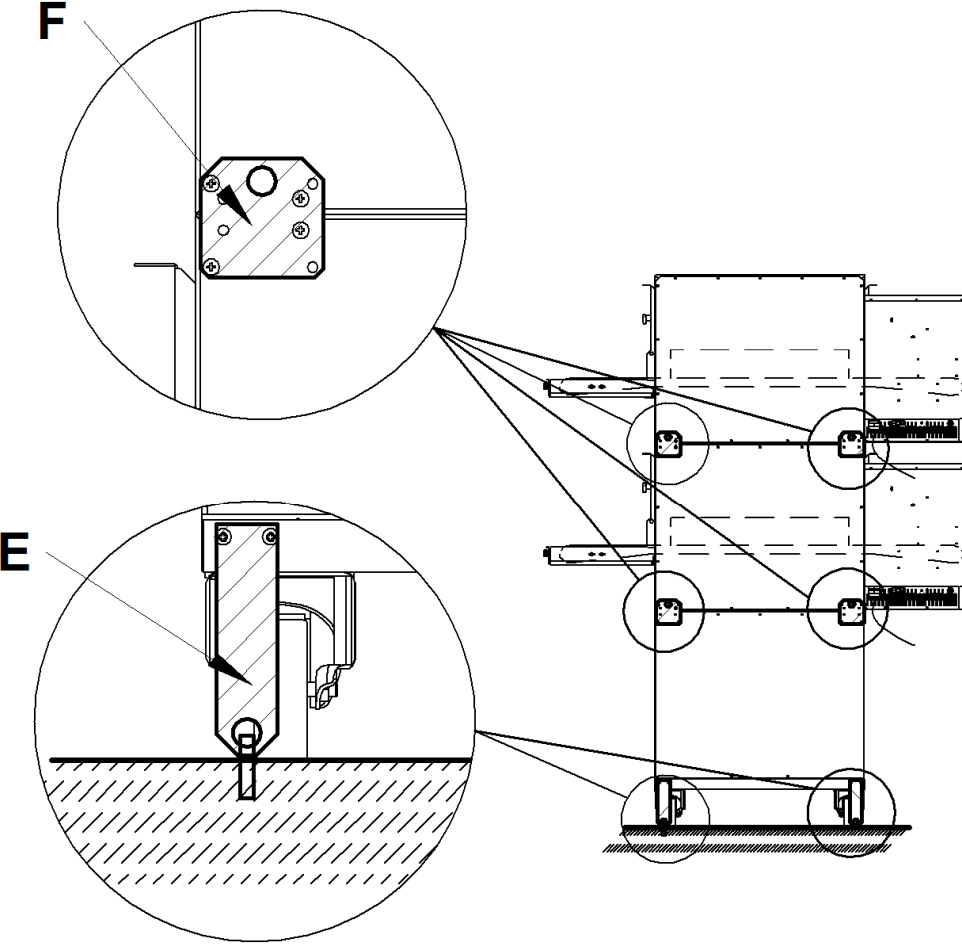
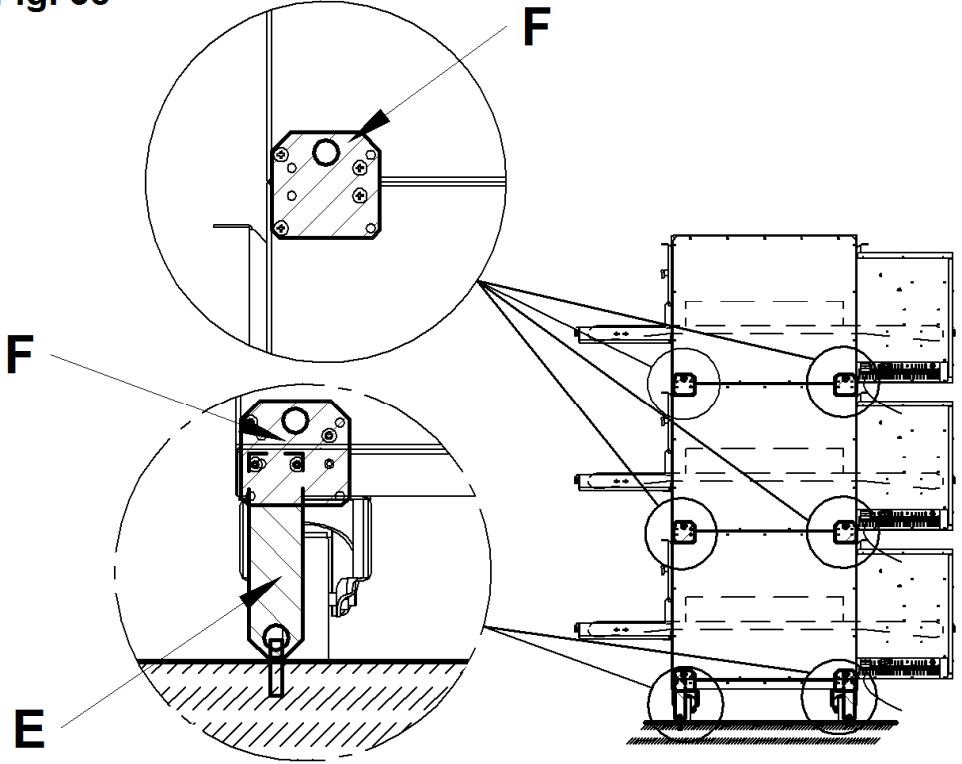


Fig. 6

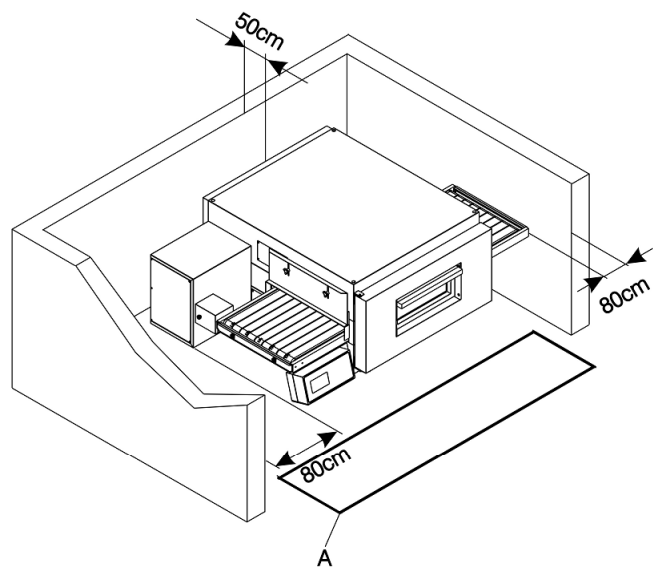
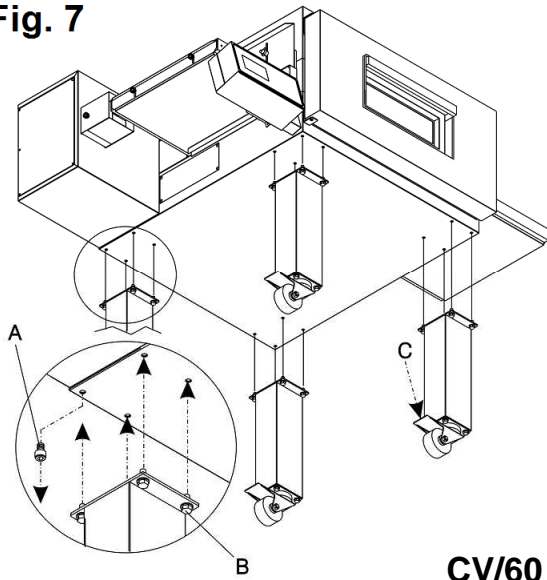


Fig. 7



CV/60

CV/15

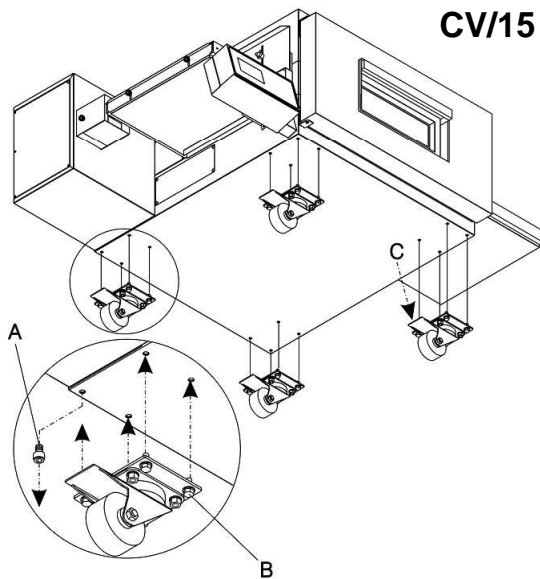
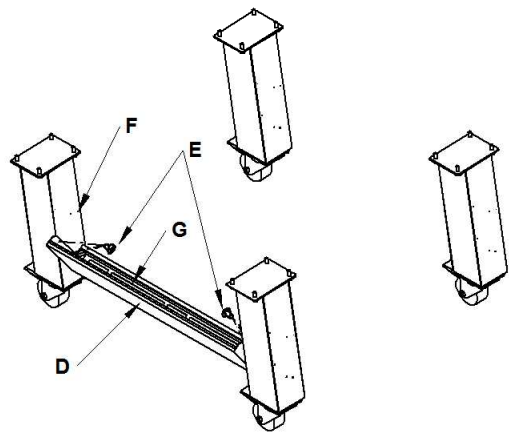


Fig. 8

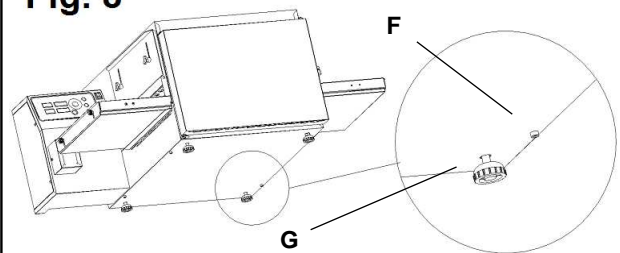


Fig. 9

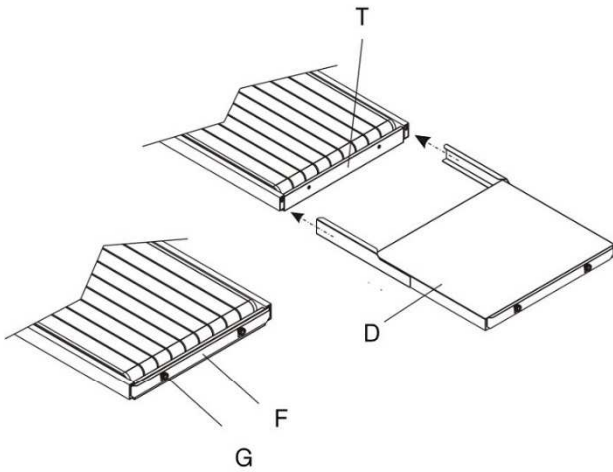


Fig. 10

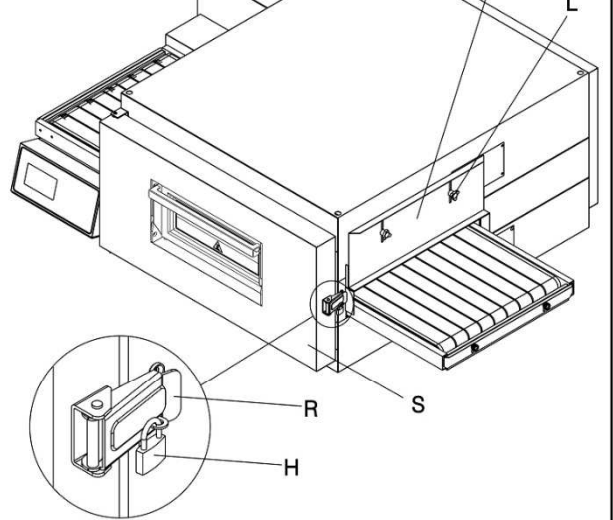


Fig. 11

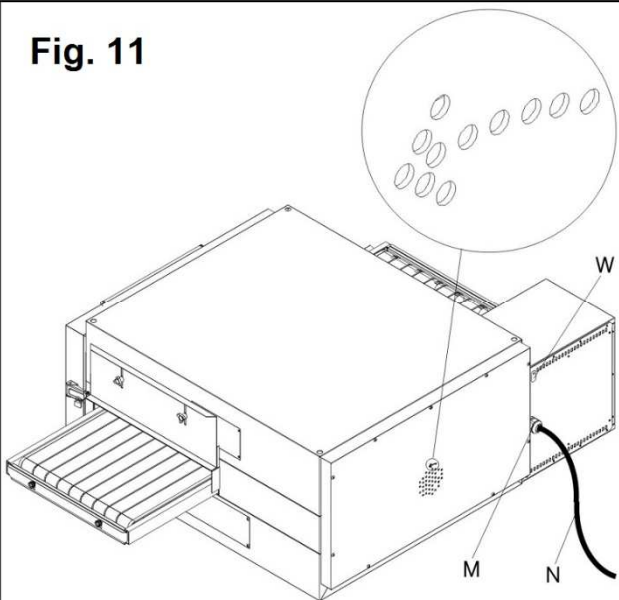


Fig. 12

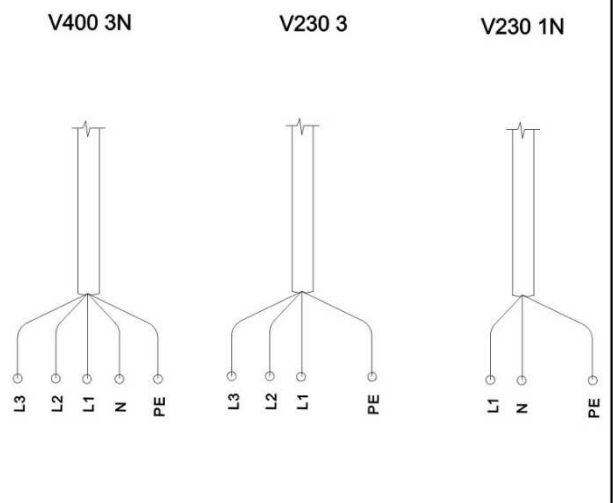


Fig. 13

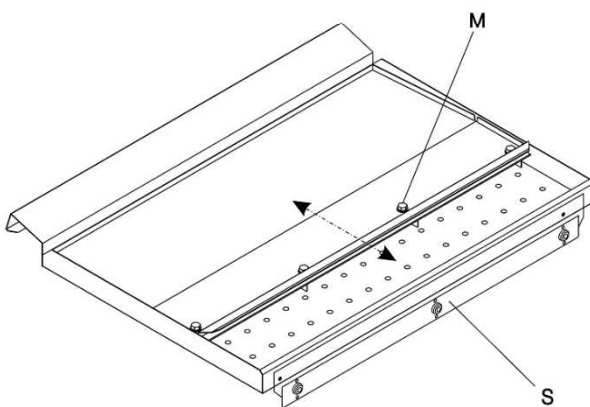
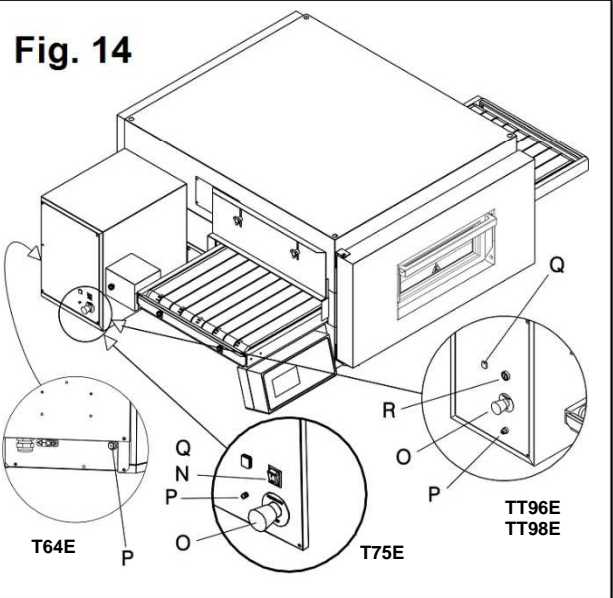


Fig. 14



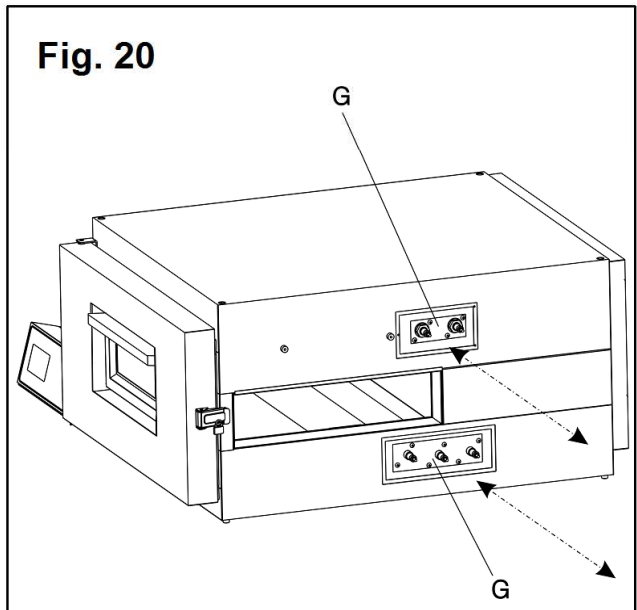
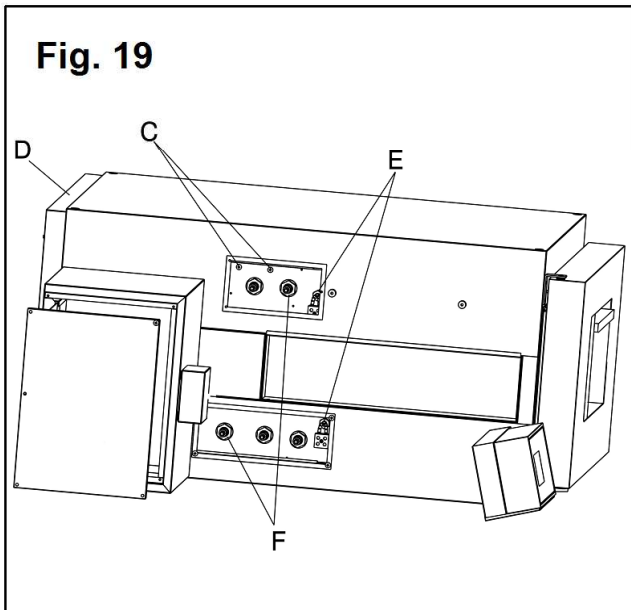
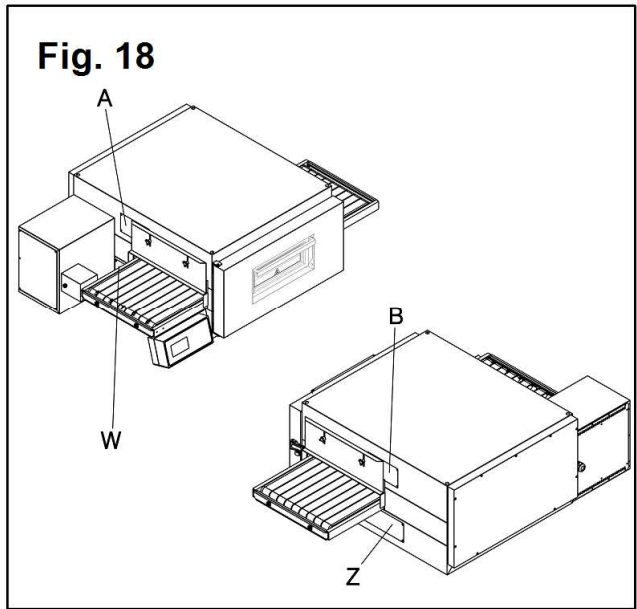
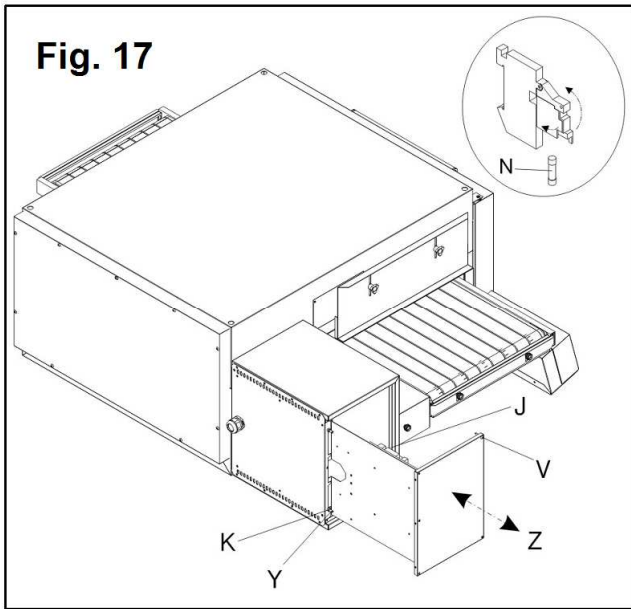
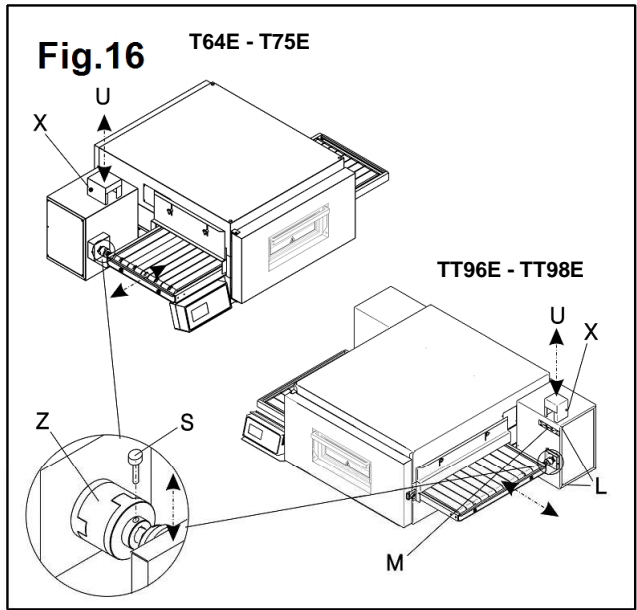
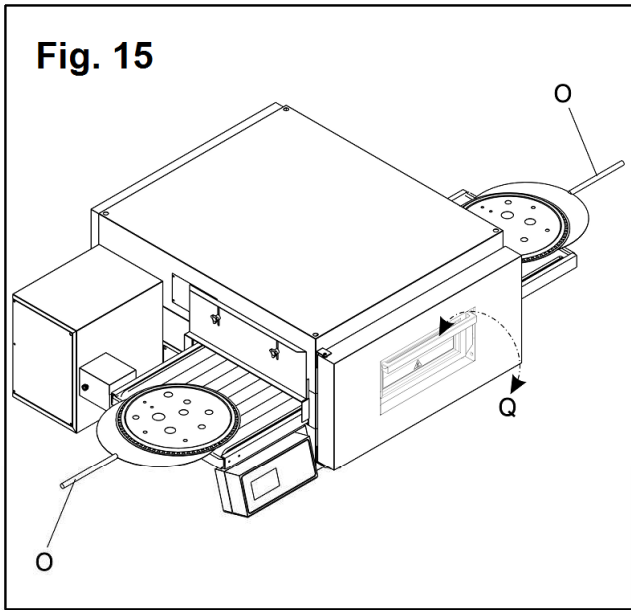


Fig. 21

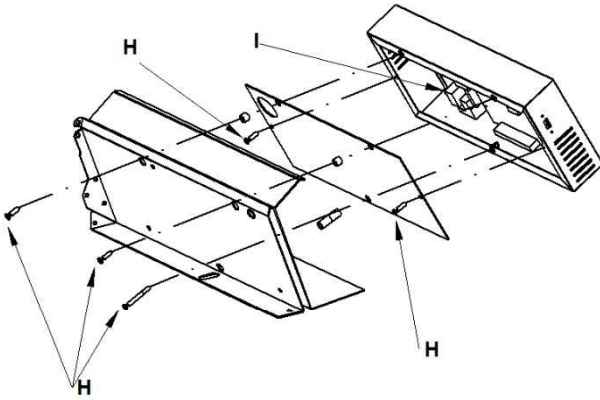


Fig.22

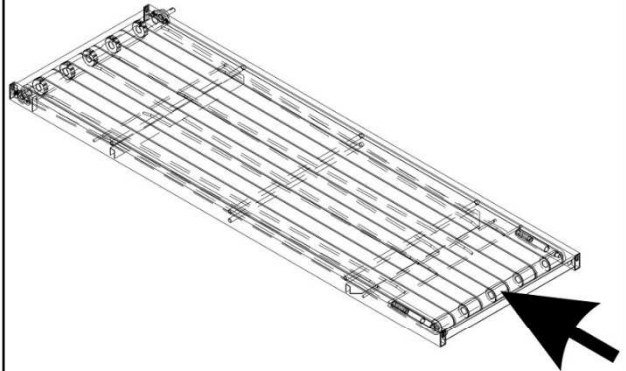
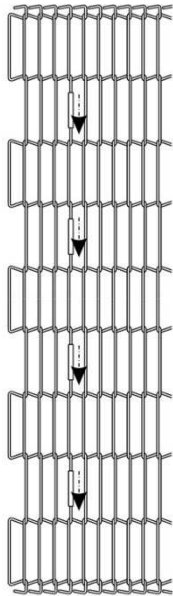
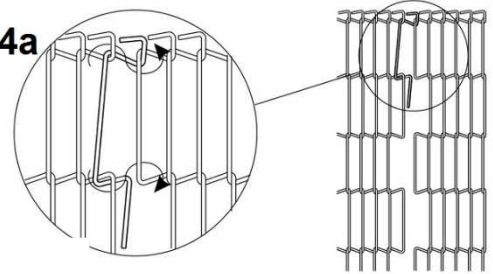


Fig. 23



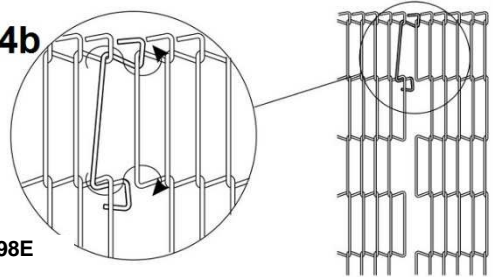
T64E - T75E

Fig. 24a



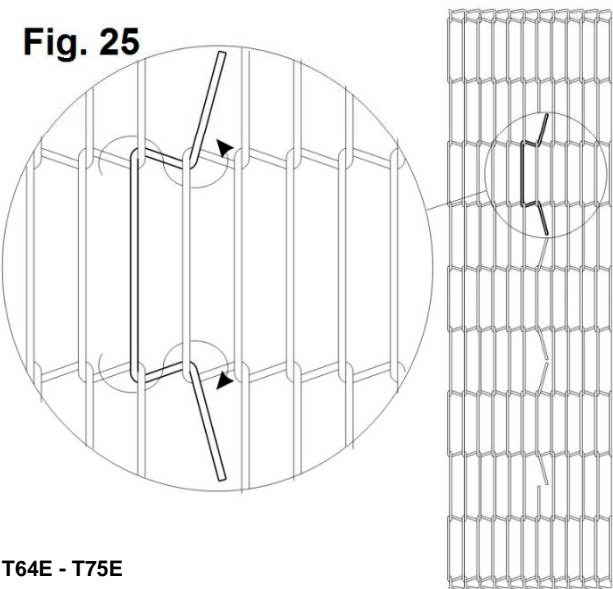
T64E - T75E

Fig. 24b



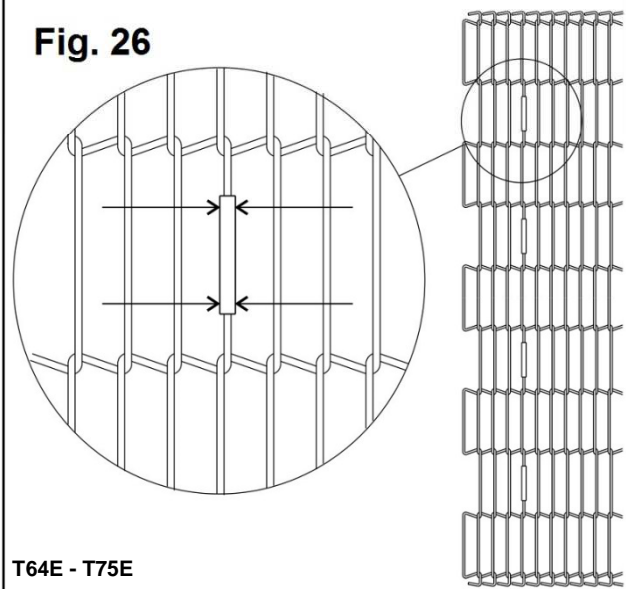
TT96E - TT98E

Fig. 25



T64E - T75E

Fig. 26



T64E - T75E

Fig. 27

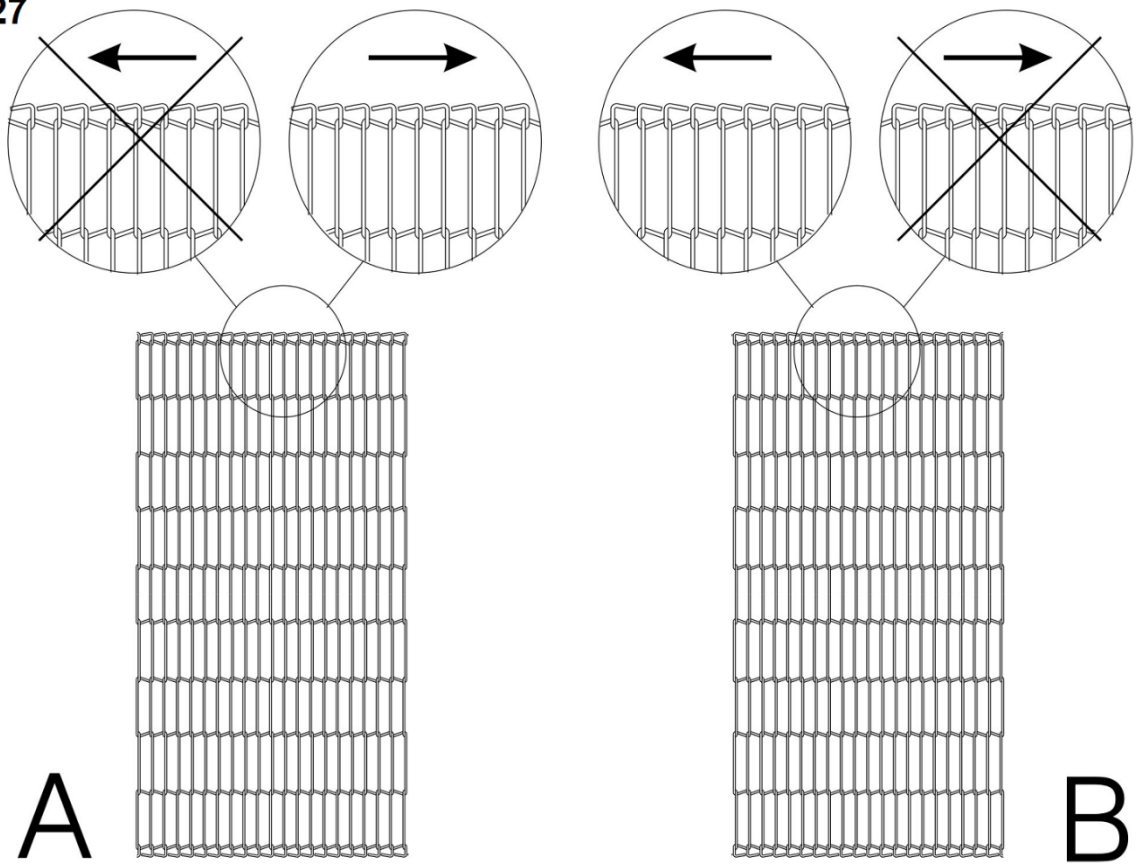


Fig. 28

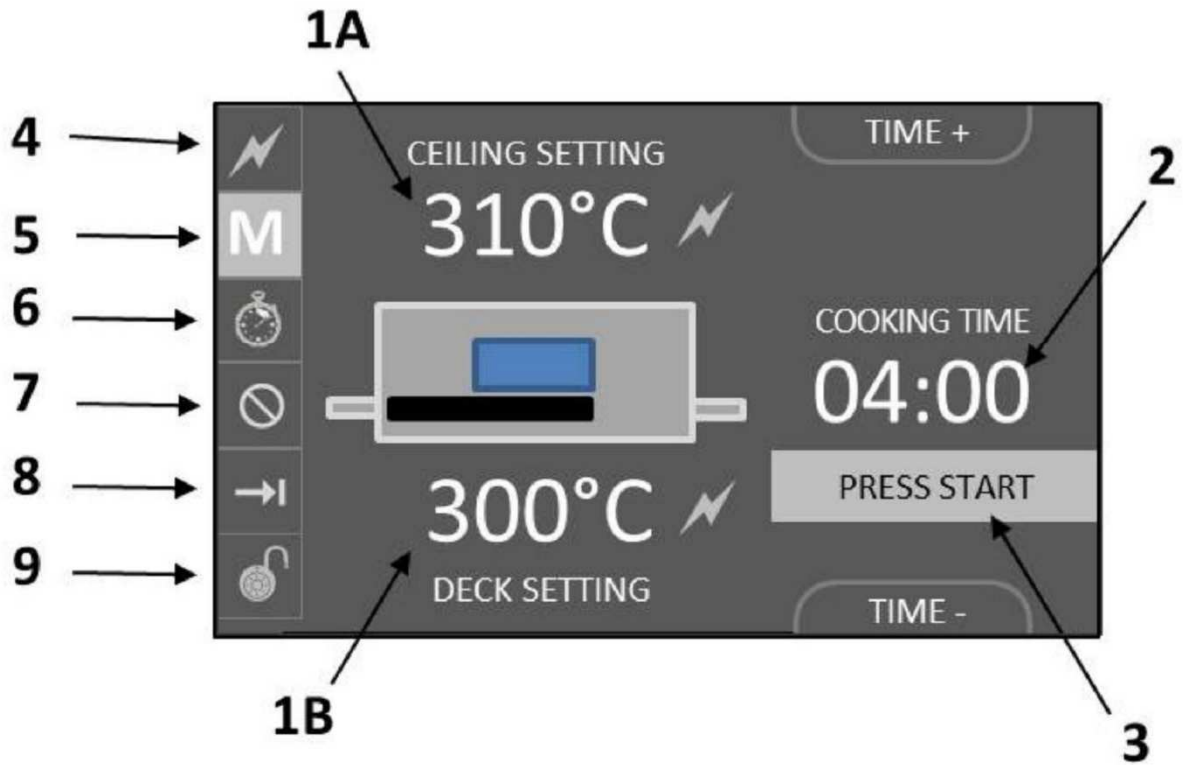
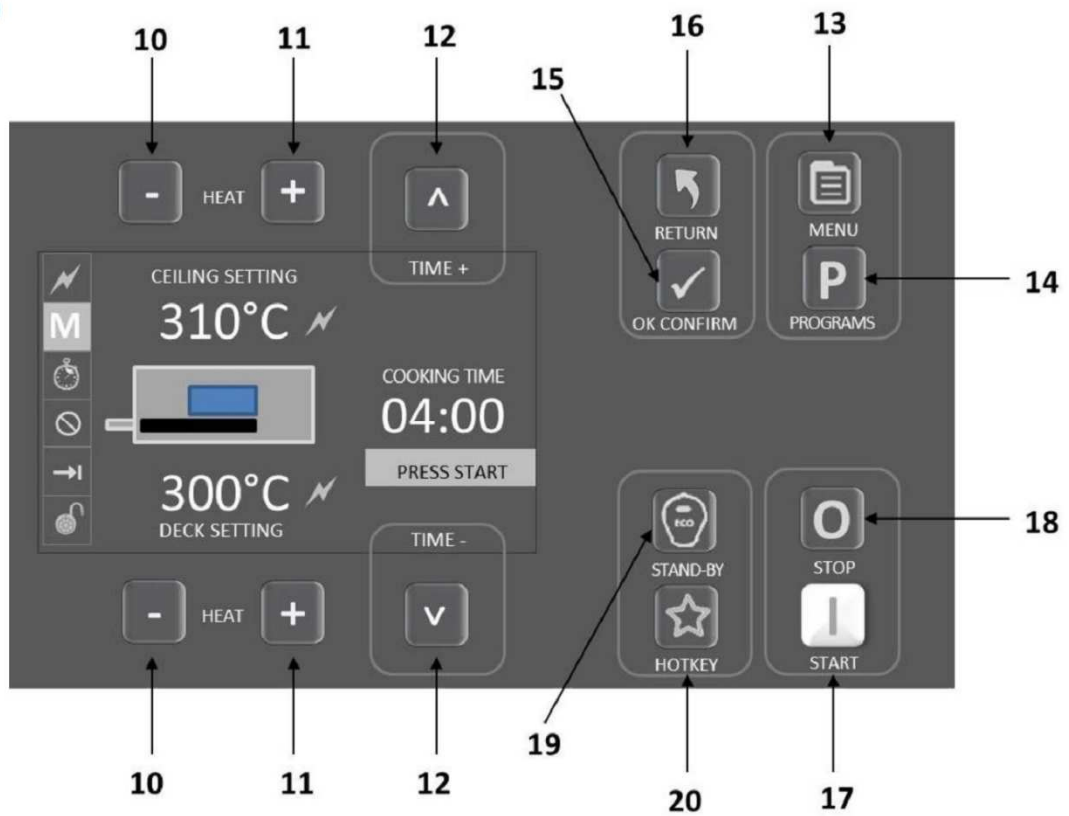
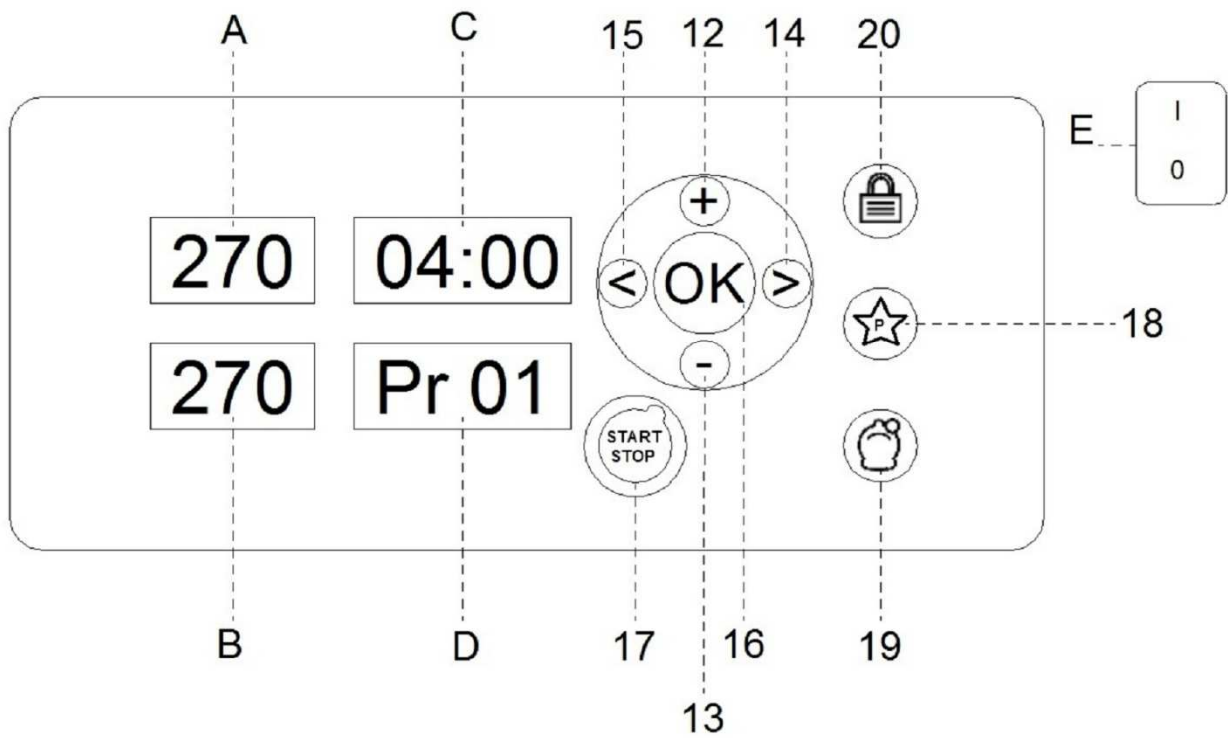


Fig. 29



T75E - TT96E - TT98E

Fig. 29b



T64E

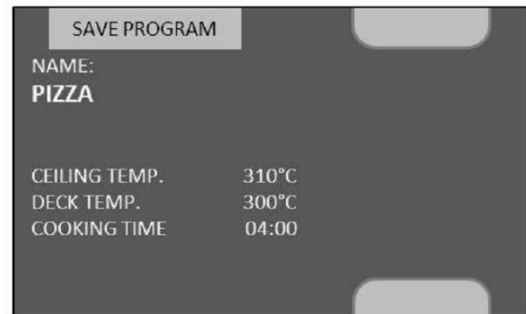
Fig. 30



a)



b)



c)

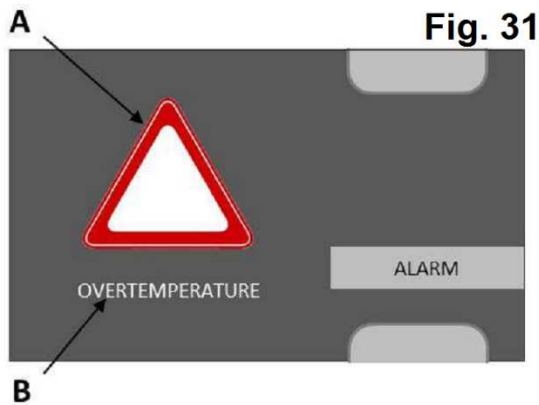
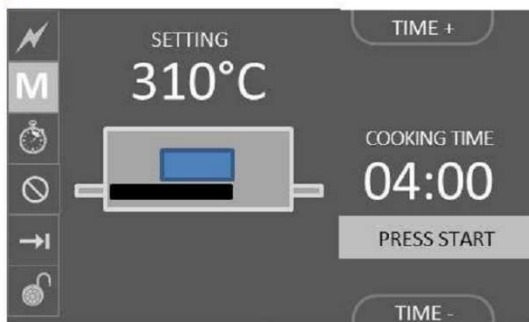


Fig. 33



a)



b)

Fig. 35

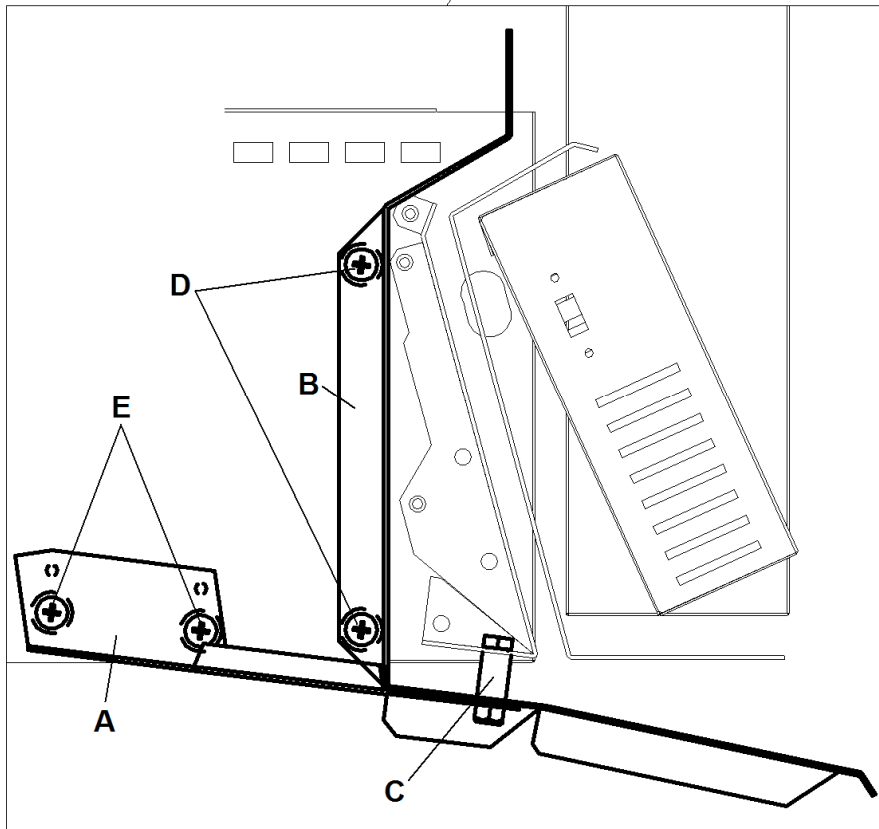
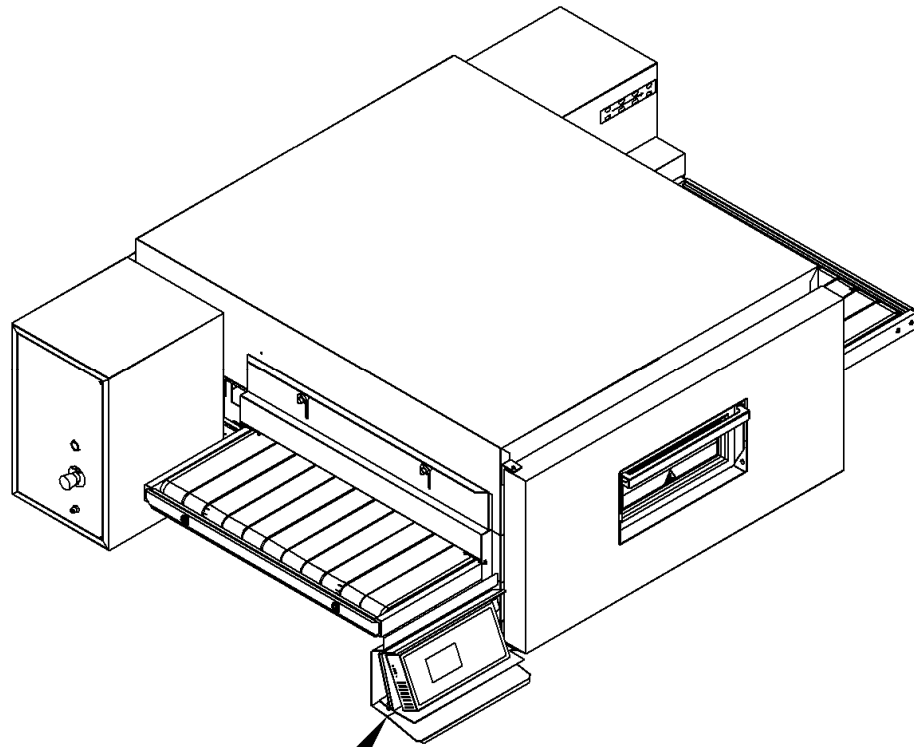


Fig. 36

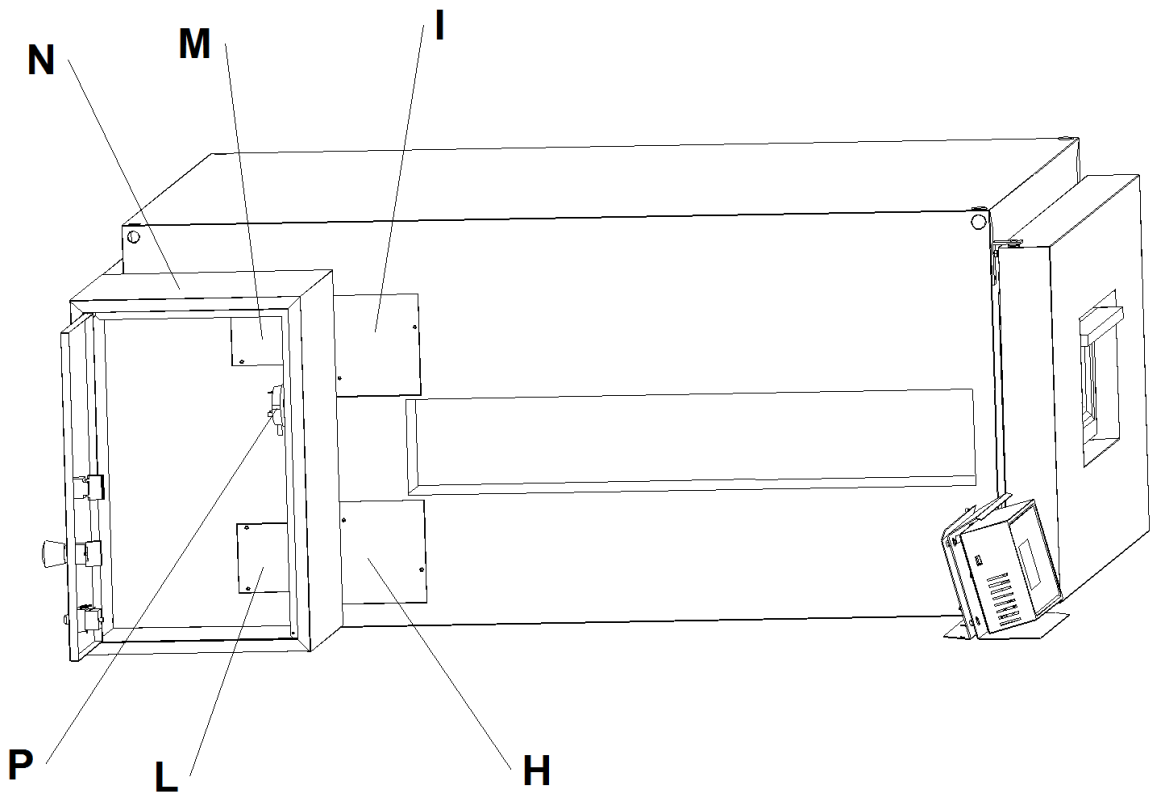
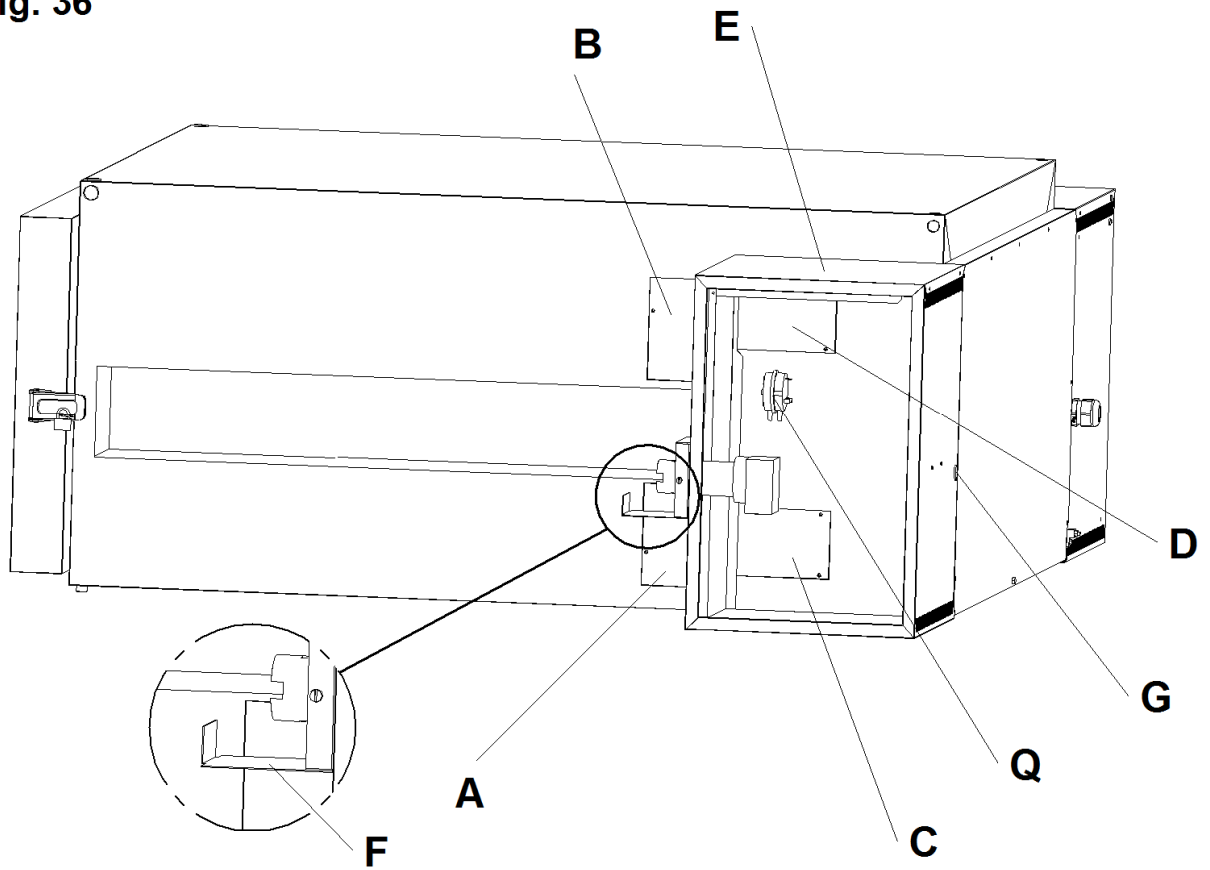


Fig. 37

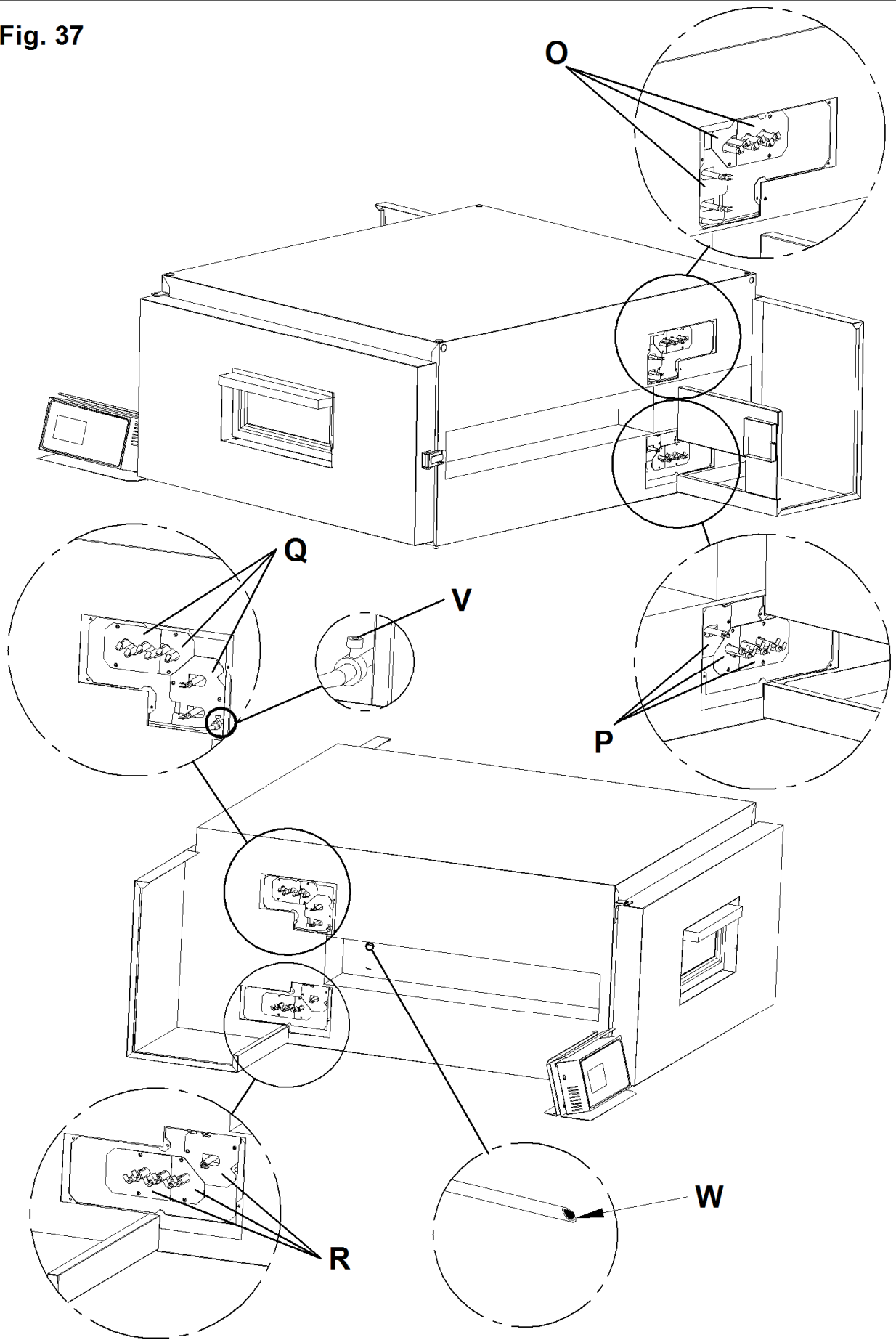


Fig. 38

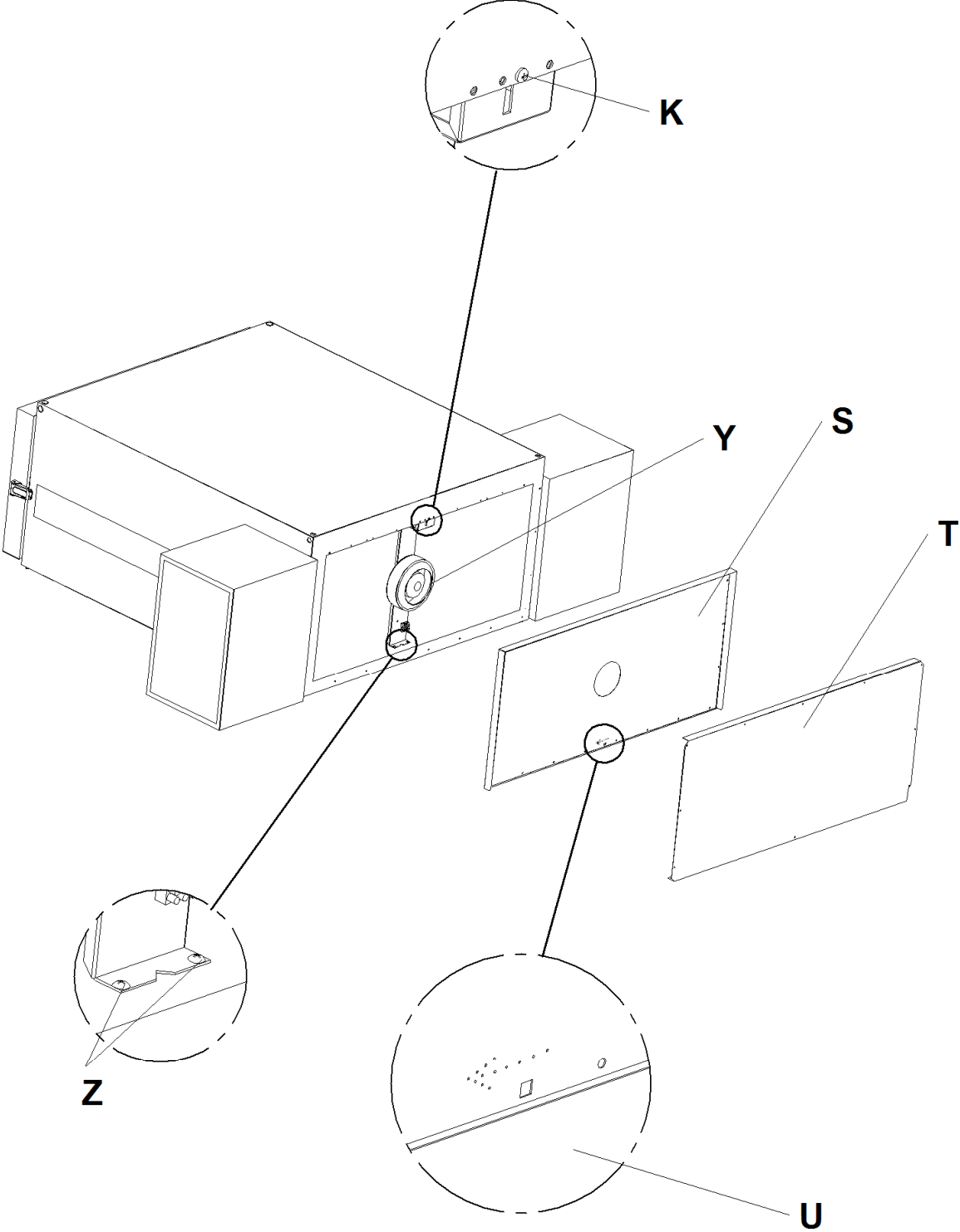


Fig. 39

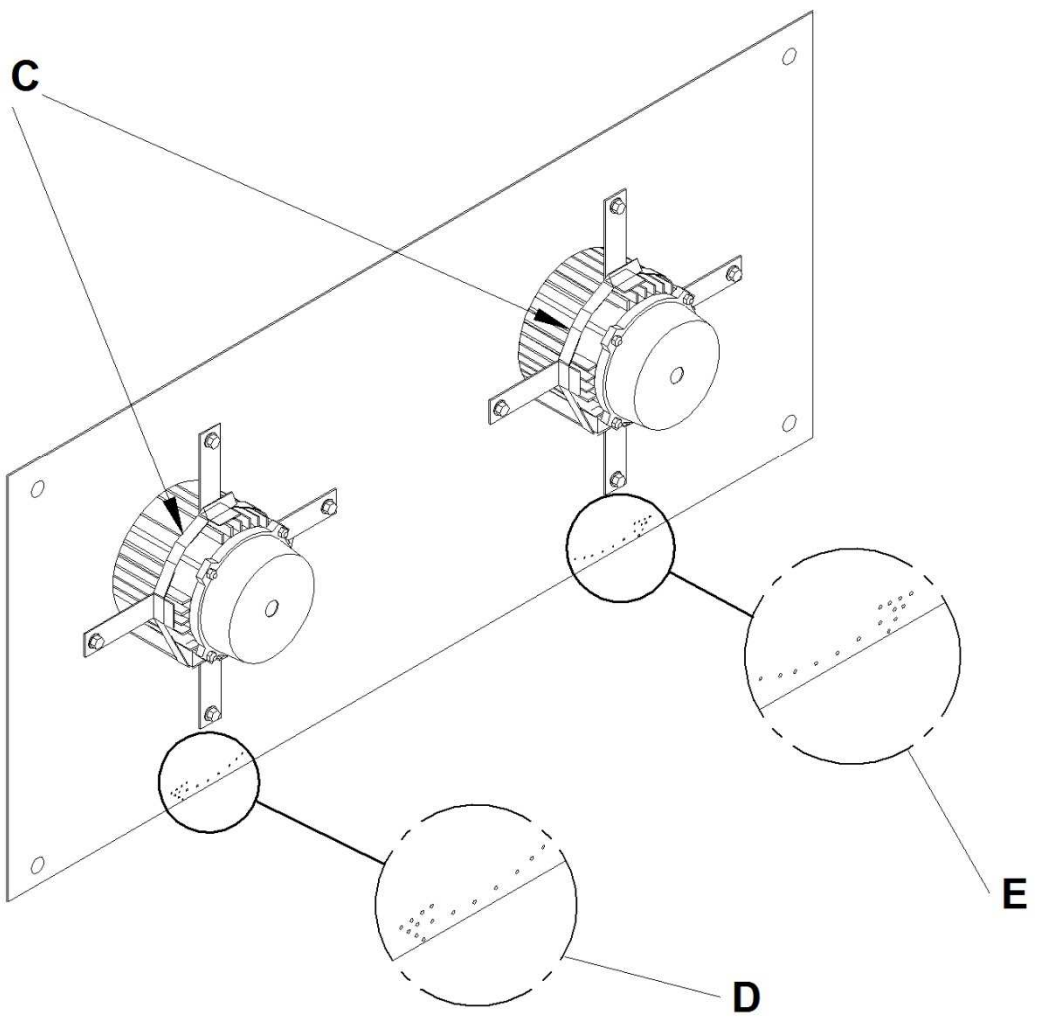
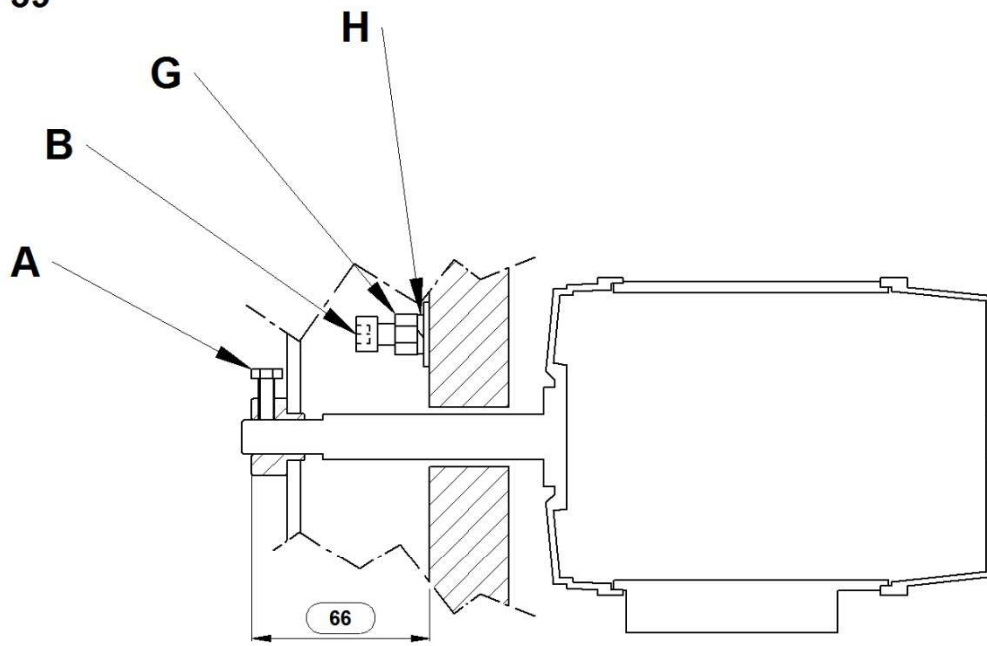


Fig. 40

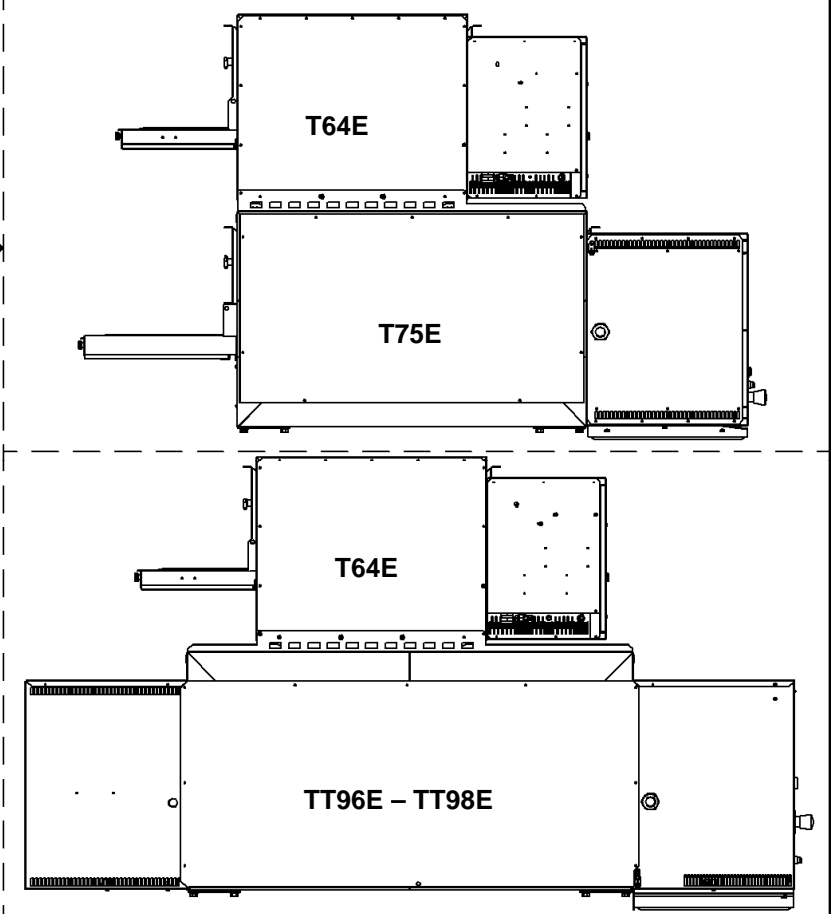
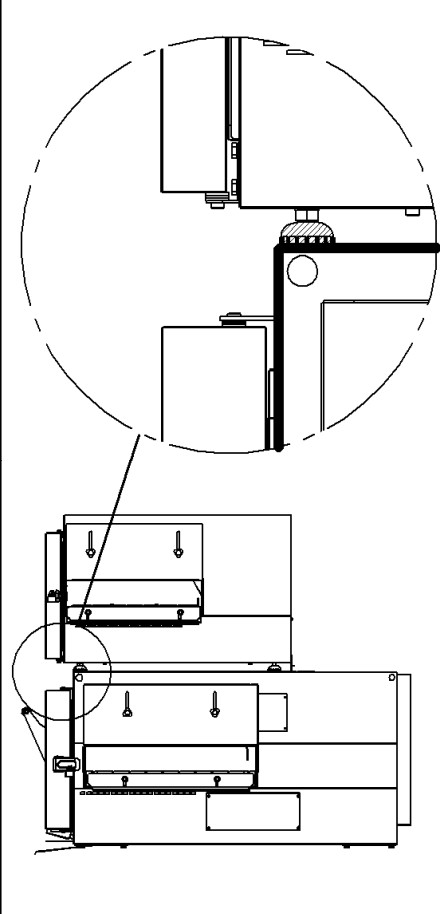
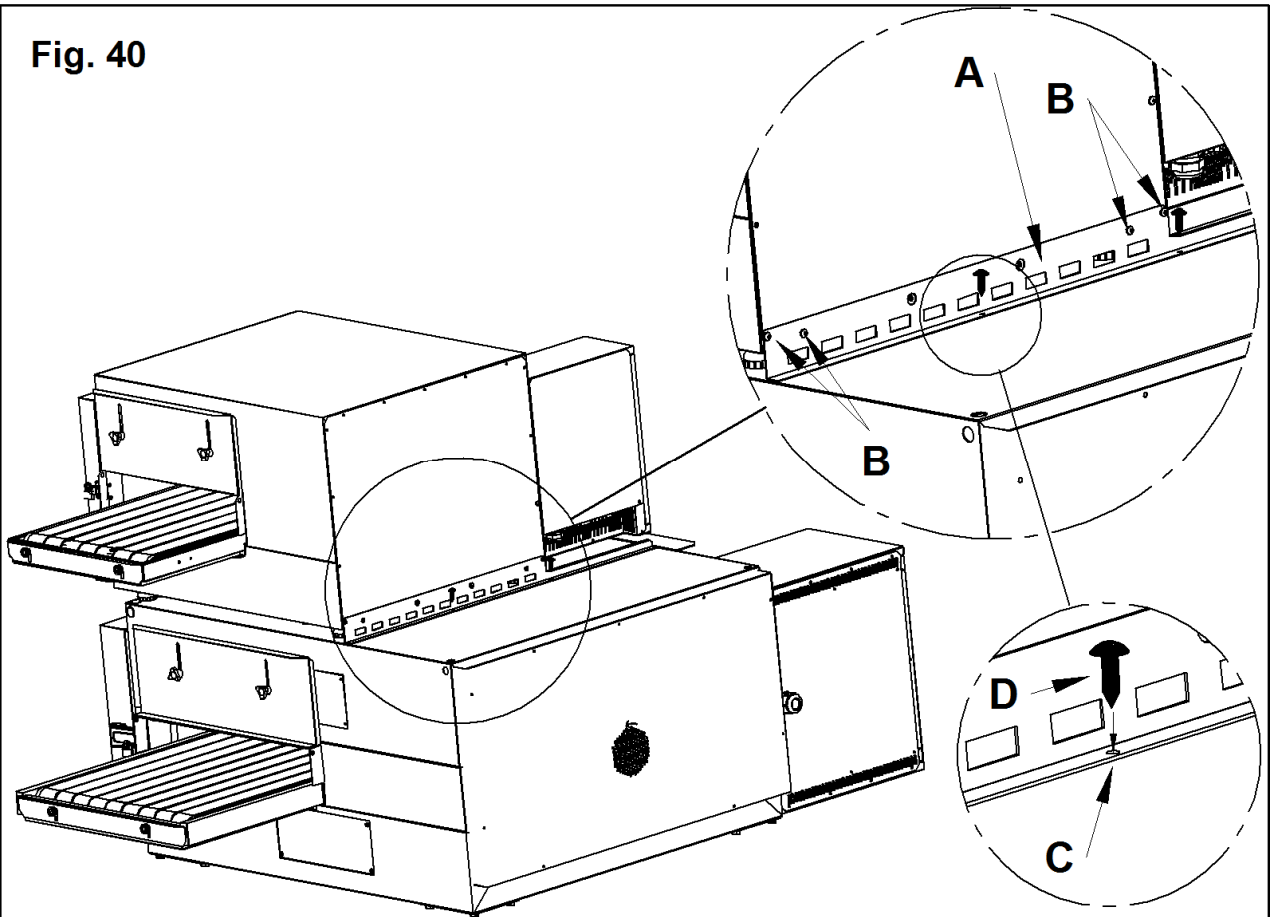
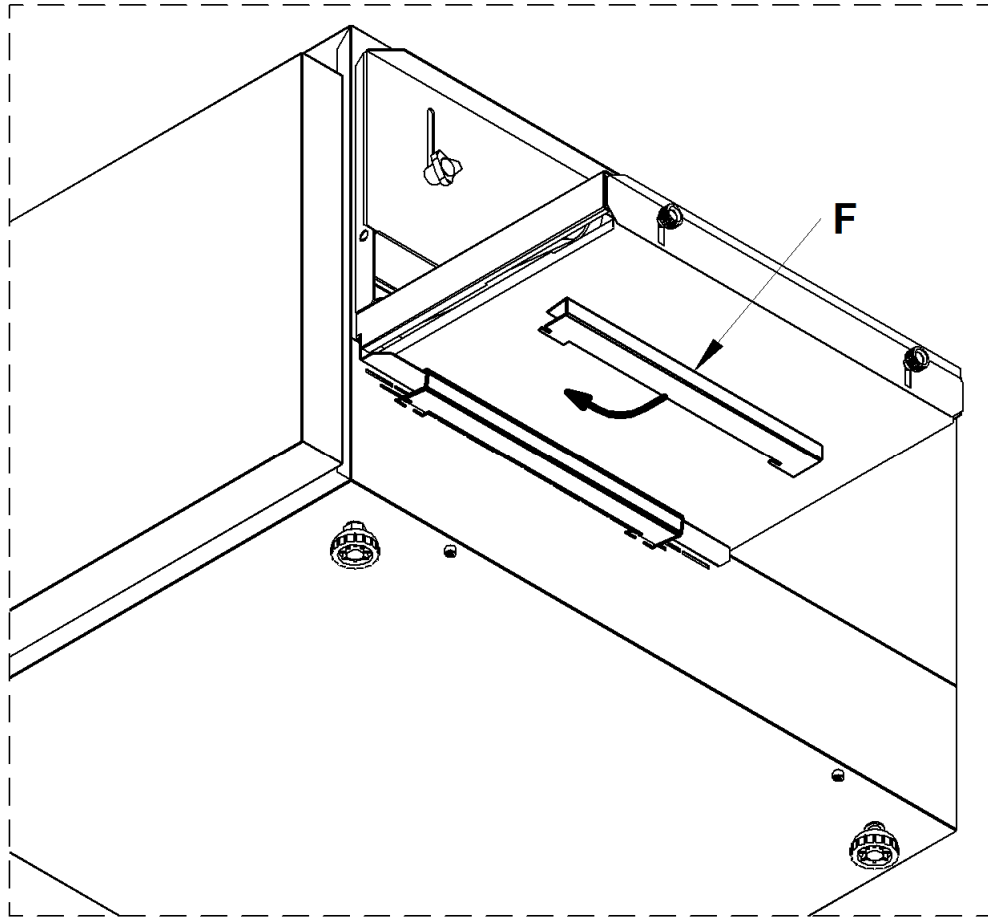


Fig. 41



T64/E

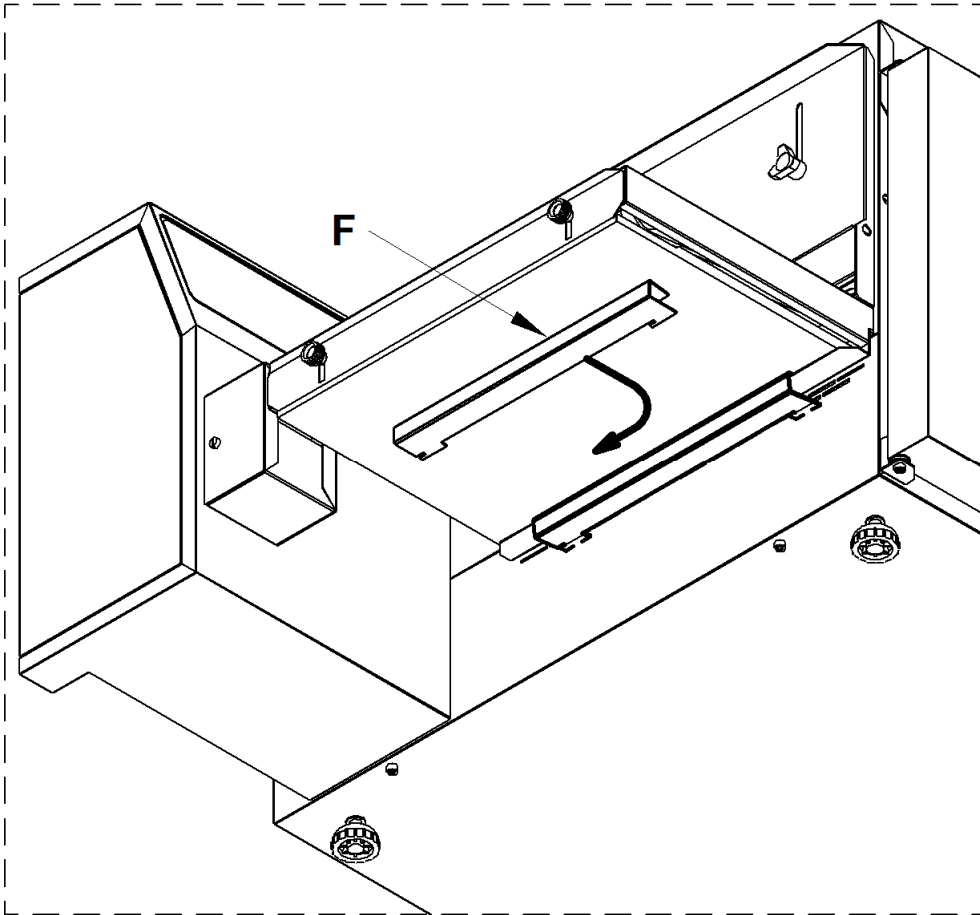
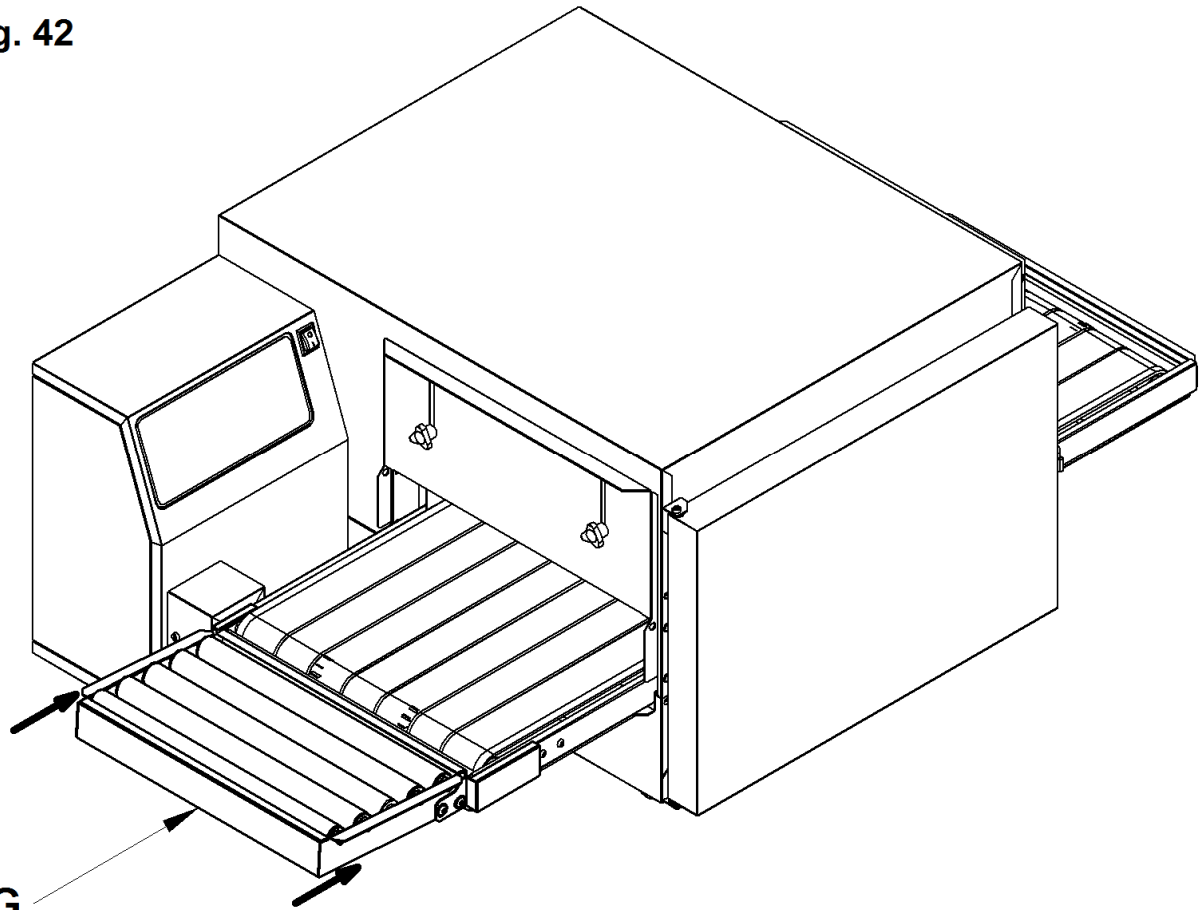
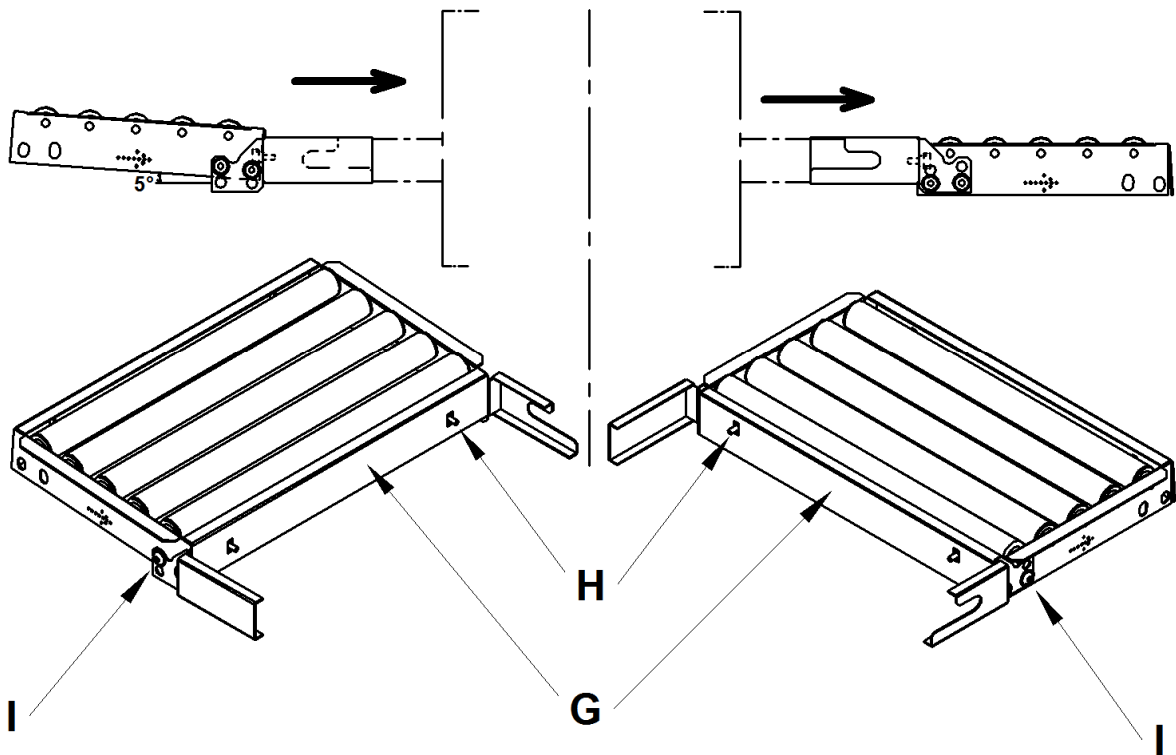


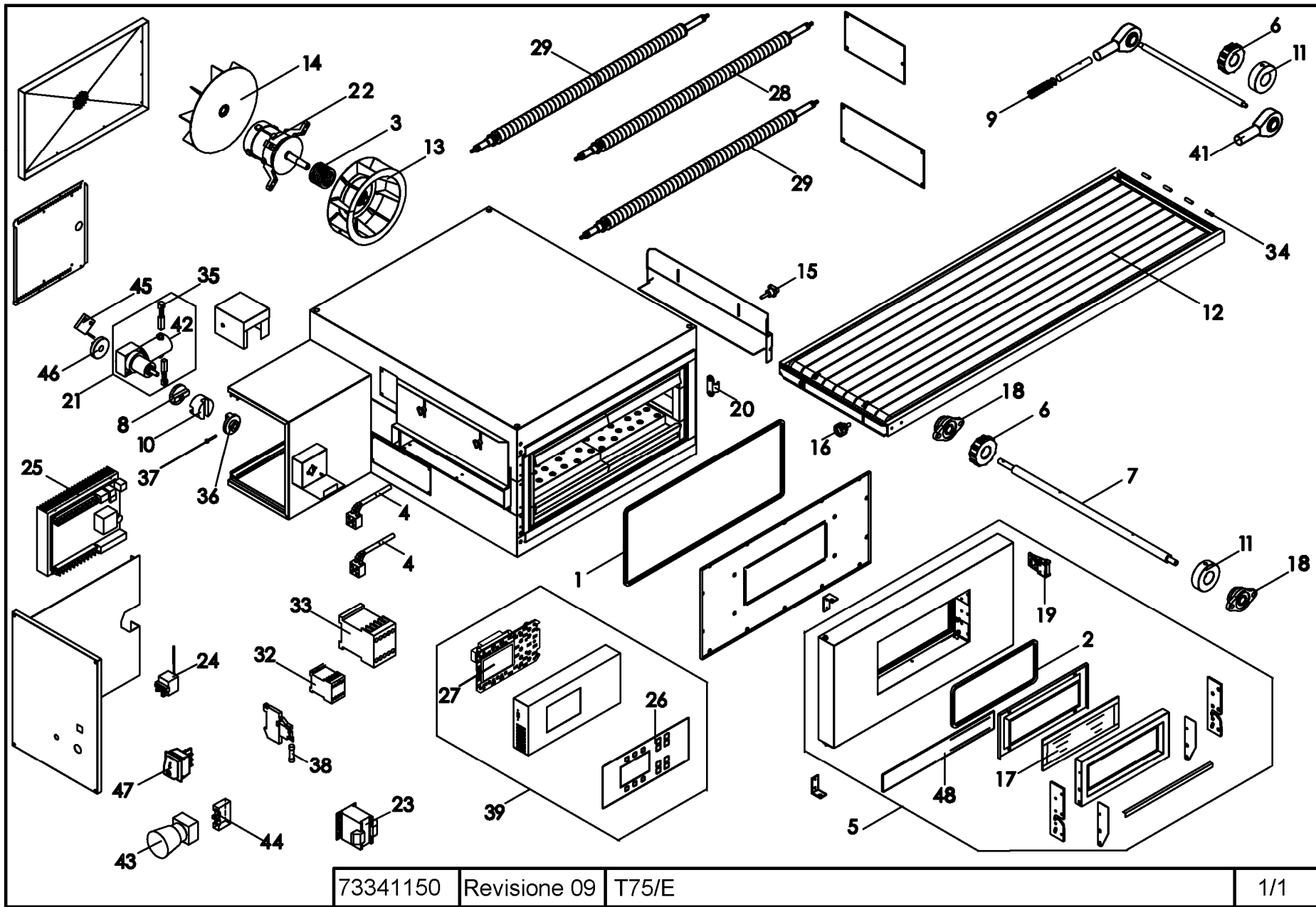
Fig. 42



T64/E



V



73341150

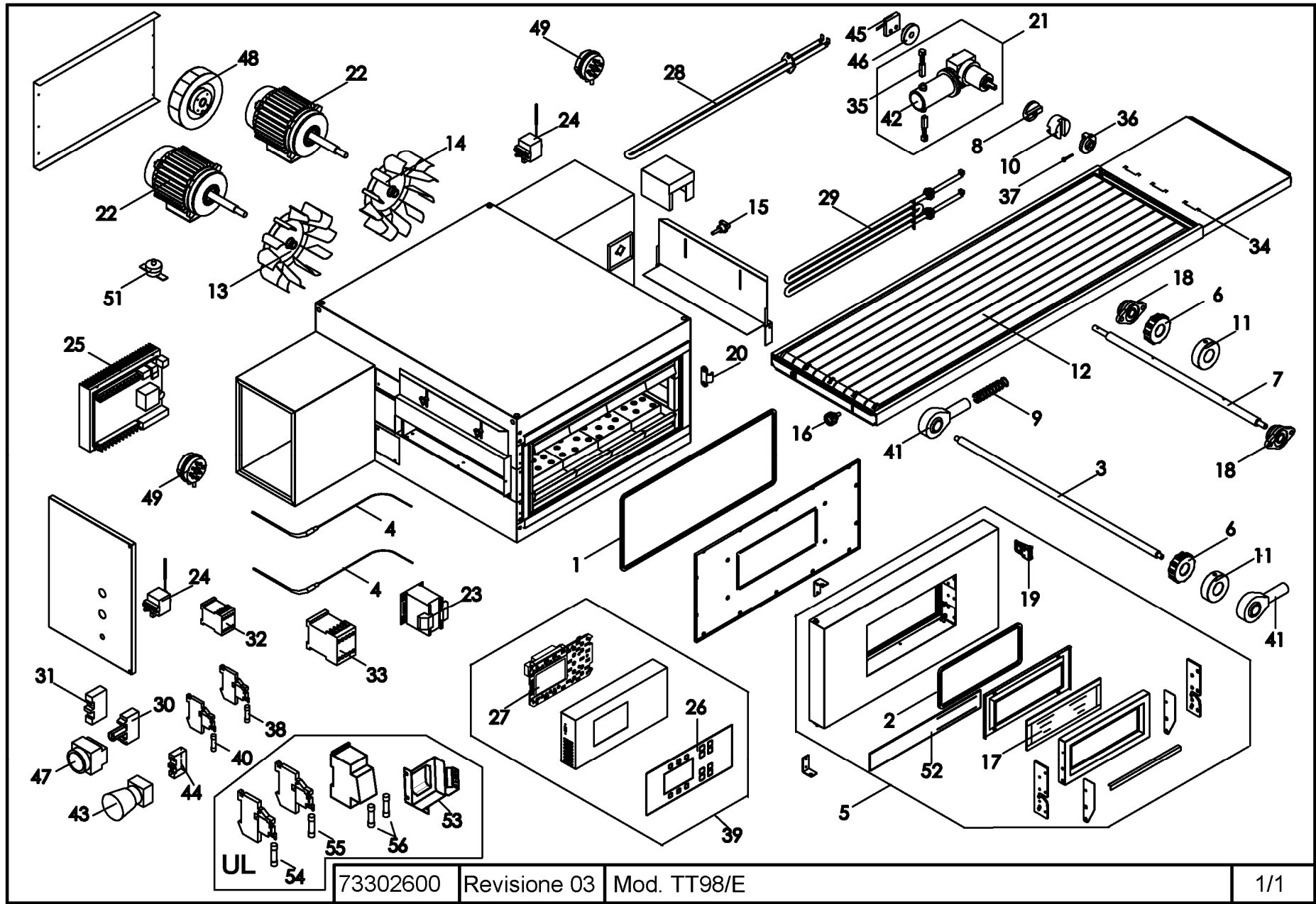
Revisione 09

T75/E

1/1

Rif.	Denominazione	Designation	Denomination	Bezeichnung	Denominación	الاسم
1	Treccia battuta porta	Door stop braid	Joint tressé butée porte	Dichtung Anschlag Tür	Trenza tope puerta	مفصل وقف حركة الباب
2	Treccia battuta portello vetro	Glass door stop braid	Joint tressé butée porte en verre	Dichtung Anschlag Türscheibe	Trenza tope puerta vidrio	مفصل وقف حركة الباب الزجاجي
3	Guarnizione albero motore	Drive shaft gasket	Joint arbre moteur	Dichtung Motorwelle	Junta eje motor	حشوة عمود المحرك
4	Termocoppia	Thermocouple	Thermocouple	Thermoelement	Termopar	المزدوج الحراري
5	Porta	Door	Porte	Tür	Puerta	الباب
6	Ruota dentata	Toothed wheel	Roue dentée	Zahnrad	Rueda dentada	العجلة المسننة
7	Albero motore nastro	Conveyor drive shaft	Arbre moteur ruban	Motorwelle Förderband	Eje motor cinta	عمود محرك سير النقل
8	Giunto maschio lato riduttore	Male coupling – gear motor side	Joint mâle côté réducteur	Verbindungszapfen getriebeseitig	Junta macho lado reductor	موصل ذكر من جانب مقل الحركة
9	Molla	Spring	Ressort	Feder	Resorte	زنبرك
10	Giunto femmina	Female coupling	Joint femelle	Verbindungseinschub	Junta hembra	موصل أنثى
11	Ruota liscia	Wheel	Roue	Wheel	Rueda	عجلة ناعمة
12	Rete nastro trasportatore	Conveyor mesh belt	Grillage ruban transporteur	Drahtmaschen Förderband	Red cinta transportadora	شبكة السير الناقل
13	Ventola anteriore	Front fan	Ventilateur avant	Vorderes Lüfterrad	Ventilador anterior	مروحة أمامية
14	Ventola posteriore	Back fan	Ventilateur arrière	Hinteres Lüfterrad	Ventilador posterior	مروحة خلفية
15	Volantino	Handwheel	Petit volant	Handrad	Volante	قرص التشغيل
16	Manopola	Dial	Bouton	Drehknopf	Mando	مقبض
17	Vetro	Glass	Vitre	Glas	Vidrio	الزجاج
18	Supporto	Support	Support	Auflage	Soporte	حامل
19	Agganciatore	Hook-up device	Atteleur	Anhakvorrichtung	Enganche	الخطاف
20	Presa Gancio	Hook-up coupling	Fixation atteleur	Anhakpunkt	Toma gancho	حلقة الخطاف
21	Motoriduttore	Gear motor	Motoréducteur	Getriebemotor	Motorreductor	مقل الحركة
22	Motore	Motor	Moteur	Motor	Motor	المحرك
23	Trasformatore	Transformer	Transformateur	Transformator	Transformador	المحول
24	Termostato di sicurezza	Safety thermostat	Thermostat de sécurité	Sicherheitsthermostat	Termostato de seguridad	ترموستات الأمان
25	Scheda elettronica	Electronic card	Carte électronique	Elektronikkarte	Tarjeta electrónica	الشريحة الإلكترونية
26	Etichetta	Label	Etiquette	Etikett	Tarjeta	الملصق
27	Scheda LCD grafico	Graphic LCD card	Carte LCD graphique	LCD-Graphikkarte	Tarjeta LCD gráfica	شريحة إل سي دي بيانية
28	Resistenza superiore anteriore	Ceiling heating element anterior	Front de résistance supérieure	Oberer Widerstandsfront	Frente de resistencia superior	مقاومة علوية أمامية
29	Resistenza inferiore/ superiore posteriore	Floor heating and ceiling heating rear	Résistance inférieure /arrière supérieure	Resistace oberen und unteren hinteren	Resistencia inferior/superior trasera	مقاومة سفلية/ علوية خلفية
32	Contattore	Contacteur	Contacteur	Kontaktgeber	Contacteur	موصول
33	Contattore	Contacteur	Contacteur	Kontaktgeber	Contacteur	موصول
34	Tubetto giunzione nastro	Belt connector pipe	Raccord de jonction ruban	Bandverbindungsschlauch	Tubo junta cinta	أنبوب ربط سير النقل
35	Spazzola motore nastro	Belt motor brush	Brosse moteur ruban	Motorbürste Förderband	Escobilla motor cinta	موصل محرك سير النقل
36	Giunto maschio lato nastro	Male coupling – belt side	Joint mâle côté ruban	Verbindungszapfen bandseitig	Junta macho lado cinta	موصل ذكر من جانب سير النقل
37	Spina di sicurezza	Safety pin	Goupille de sécurité	Sicherheitsstift	Clavija de seguridad	قابس الأمان
38	Fusibile	Fuse	Fusible	Sicherung	Fusible	الفيوز (قتيل الانصهار)
39	Quadro comandi	Picture commandos	Commandos d'image	Abbildung Kommandos	Comandos del cuadro	لوحة التحكم
41	Supporto testa a snodo	Support	Support	Auflage	Soporte	حامل رأس دائري
42	Motore nastro	Motor tape	Bande de moteur	Bewegungsklebeband	Cinta del motor	محرك سير النقل
43	Pulsante emergenza	Push-button emergency	Urgence à bouton-poussoir	Tastenwahldringlichkeit	Emergencia de botón	زر الطوارئ
44	Contacto per pulsante	Contact for push-button	Contact pour le bouton	Kontakt für Druckknopf	Contacto para el pulsador	موصل الزر
45	Sensore di rotazione	Sensor of spin	Sonde de rotation	Sensor der Drehbeschleunigung	Sensor de la vuelta	حساس الدوران
46	Disco con magnete	Disc with magnet	Disque avec l'aimant	Scheibe mit Magneten	Disco con el imán	القرص المغناطيسي
47	Interruttore	Switch	Interrupteur	Schalter	Interruptor	المفتاح
48	Assieme con Logo	Assembly with Logo	Assemblage avec logo	Montage mit Logo	Montaje con Logo	التجمع مع الشعار
			73341150	T75/E		

B



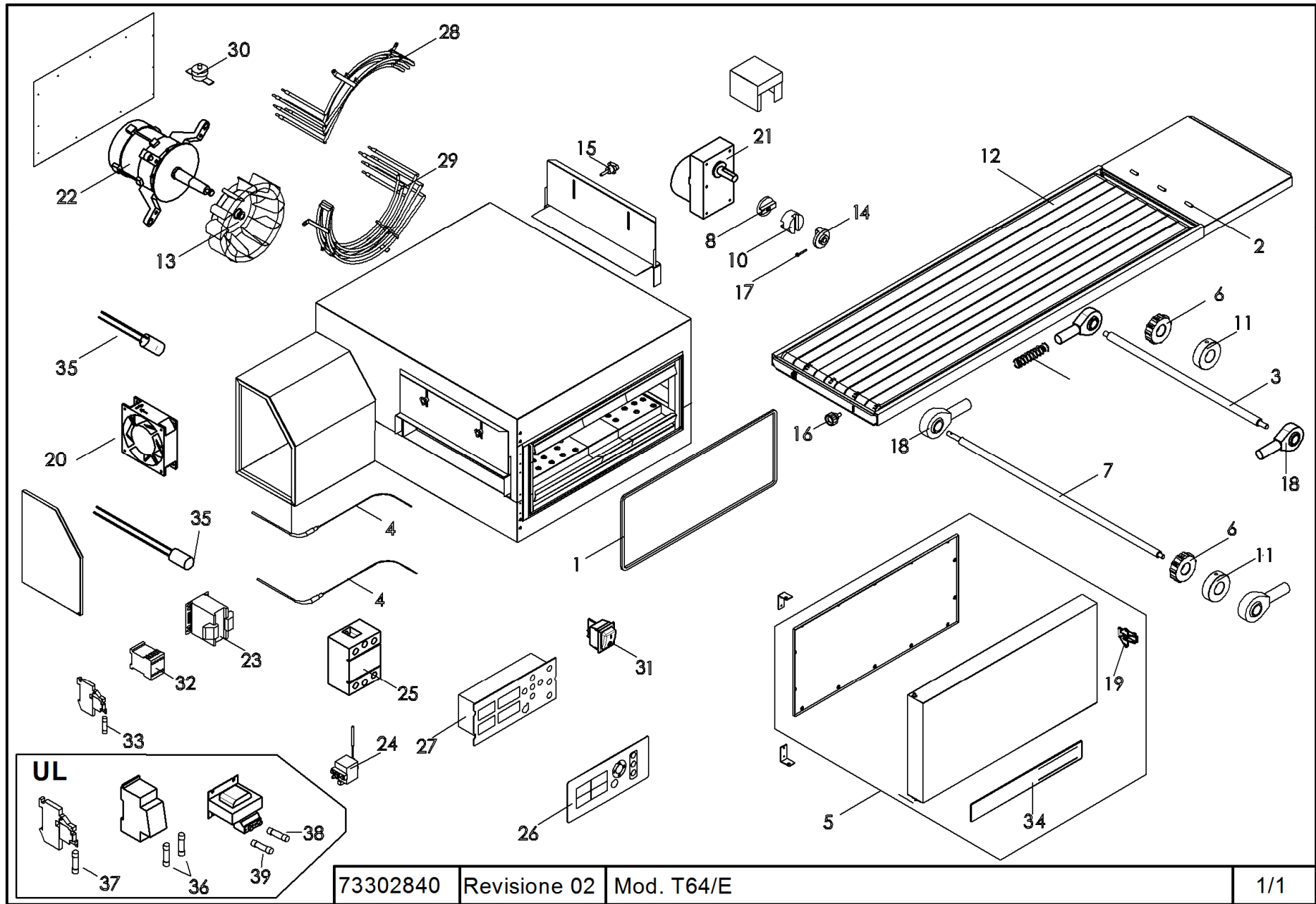
73302600

Revisione 03

Mod. TT98/E

1/1

Rif.	Denominazione	Designation	Denomination	Bezeichnung	Denominación	الاسم
1	Treccia battuta porta	Door stop braid	Joint tressé butée porte	Dichtung Anschlag Tür	Trenza tope puerta	مفصل وقف حركة الباب
2	Treccia battuta portello vetro	Glass door stop braid	Joint tressé butée porte en verre	Dichtung Anschlag Türscheibe	Trenza tope puerta vidrio	مفصل وقف حركة الباب الزجاجي
3	Albero	Shaft	Arbre	Welle	Eje	عمود الحركة
4	Termocoppia	Thermocouple	Thermocouple	Thermoelement	Termopar	المزدوج الحراري
5	Porta	Door	Porte	Tür	Puerta	الباب
6	Ruota dentata	Toothed wheel	Roue dentée	Zahnrad	Rueda dentada	العجلة المسننة
7	Albero motore nastro	Conveyor drive shaft	Arbre moteur ruban	Motorwelle Förderband	Eje motor cinta	عمود محرك سير النقل
8	Giunto maschio lato riduttore	Male coupling – gear motor side	Joint mâle côté réducteur	Verbindungszapfen getriebeseitig	Junta macho lado reductor	موصل ذكر من جانب مقل الحركة
9	Molla	Spring	Ressort	Feder	Resorte	زنبرك
10	Giunto femmina	Female coupling	Joint femelle	Verbindungseinschub	Junta hembra	موصل أنثى
11	Ruota liscia	Wheel	Roue	Wheel	Rueda	عجلة ناعمة
12	Rete nastro trasportatore	Conveyor mesh belt	Grillage ruban transporteur	Drahtmaschen Förderband	Red cinta transportadora	شبكة السير الناقل
13	Ventola lato opposto motoriduttore	Fan on the opposite side gear motor	Ventilateur côté opposé motoréducteur	Lüfterrad gegenüber dem Getriebemotor liegendes	Ventilador lado opuesto motorreductor	مروحة الجانب المقابل لمقل الحركة
14	Ventola lato motoriduttore	Fan on the side gear motor	Ventilateur côté motoréducteur	Lüfterrad an der Seite vom Getriebemotor liegendes	Ventilador lado motorreductor	مروحة جانب مقل الحركة
15	Volantino	Handwheel	Petit volant	Handrad	Volante	قرص التشغيل
16	Manopola	Dial	Bouton	Drehknopf	Mando	مقبض
17	Vetro	Glass	Vitre	Glas	Vidrio	الزجاج
18	Supporto	Support	Support	Auflage	Soporte	حامل
19	Agganciatore	Hook-up device	Atteleur	Anhakvorrichtung	Enganche	الخطاف
20	Presa Gancio	Hook-up coupling	Fixation atteleur	Anhakpunkt	Toma gancho	حلقة الخطاف
21	Motoriduttore	Gear motor	Motoréducteur	Getriebemotor	Motorreductor	مقل الحركة
22	Motore	Motor	Moteur	Motor	Motor	المحرك
23	Trasformatore	Transformer	Transformateur	Transformator	Transformador	المحول
24	Termostato di sicurezza	Safety thermostat	Thermostat de sécurité	Sicherheitsthermostat	Termostato de seguridad	ترموستات الأمان
25	Scheda elettronica	Electronic card	Carte électronique	Elektronikkarte	Tarjeta electrónica	الشريحة الإلكترونية
26	Etichetta	Label	Étiquette	Etikett	Tarjeta	الملصق
27	Scheda LCD grafico	Graphic LCD card	Carte LCD graphique	LCD-Graphikkarte	Tarjeta LCD gráfica	شريحة ال سي دي بيانية
28	Resistenza	Heating element	Résistance	Widerstand	Resistencia	المقاومة
29	Resistenza	Heating element	Résistance	Widerstand	Resistencia	المقاومة
30	Contacto portalampada per pulsante	Contact for push-button	Contact pour le bouton	Kontakt für Druckknopf	Contacto para el pulsador	موصل حامل المصباح بالزر
31	Contacto per pulsante	Contact for push-button	Contact pour le bouton	Kontakt für Druckknopf	Contacto para el pulsador	موصل الزر
32	Contattore	Contacteur	Contacteur	Kontaktgeber	Contacteur	موصل
33	Contattore	Contacteur	Contacteur	Kontaktgeber	Contacteur	موصل
34	Maglia giunzione nastro	Belt connector mesh	Mesh de jonction ruban	Mesh-Fugenband	Malla cinta para juntas	حلقة ربط سير النقل
35	Spazzola motore nastro	Belt motor brush	Brosse moteur ruban	Motorbürste Förderband	Escobilla motor cinta	موصل محرك سير النقل
36	Giunto maschio lato nastro	Male coupling – belt side	Joint mâle côté ruban	Verbindungszapfen bandseitig	Junta macho lado cinta	موصل ذكر من جانب سير النقل
37	Spina di sicurezza	Safety pin	Goupille de sécurité	Sicherheitsstift	Clavija de seguridad	قابس الأمان
38	Fusibile	Fuse	Fusible	Sicherung	Fusible	القويوز (قَبِيلُ الانصهار)
39	Quadro comandi	Picture commandos	Commandos d'image	Abbildung Kommandos	Comandos del cuadro	لوحة التحكم
40	Fusibile	Fuse	Fusible	Sicherung	Fusible	القويوز (قَبِيلُ الانصهار)
41	Supporto testa a snodo	Support	Support	Auflage	Soporte	حامل رأس دائري
42	Motore nastro	Motor tape	Bande de moteur	Bewegungsklebeband	Cinta del motor	محرك سير النقل
43	Pulsante emergenza	Push-button emergency	Urgence à bouton-poussoir	Tastenwahldringlichkeit	Emergencia de botón	زر الطوارئ
44	Contacto per pulsante	Contact for push-button	Contact pour le bouton	Kontakt für Druckknopf	Contacto para el pulsador	موصل الزر
45	Sensore di rotazione	Sensor of spin	Sonde de rotation	Sensor der Drehbeschleunigung	Sensor de la vuelta	حساس الدوران
46	Disco con magnete	Disc with magnet	Disque avec l'aimant	Scheibe mit Magneten	Disco con el imán	القرص المغناطيسي
47	Pulsante	Push-button	Bouton-poussoir	Taste	Botón	زر
48	Ventilatore	Fan	Ventilateur	Lüfterrad	Ventilador	هواية
49	Pressostato	Pressure Switch	Pressostat	Druckregler	Presostato	قابس الضغط
50	Assieme con Logo	Assembly with Logo	Assemblage avec logo	Montage mit Logo	Montaje con Logo	التجمع مع الشعار
51	Interruttore termico	Thermal switch	Interrupteur thermique	Thermoschalter	Interruptor térmico	مفتاح حراري
			73302600	TT98/E		

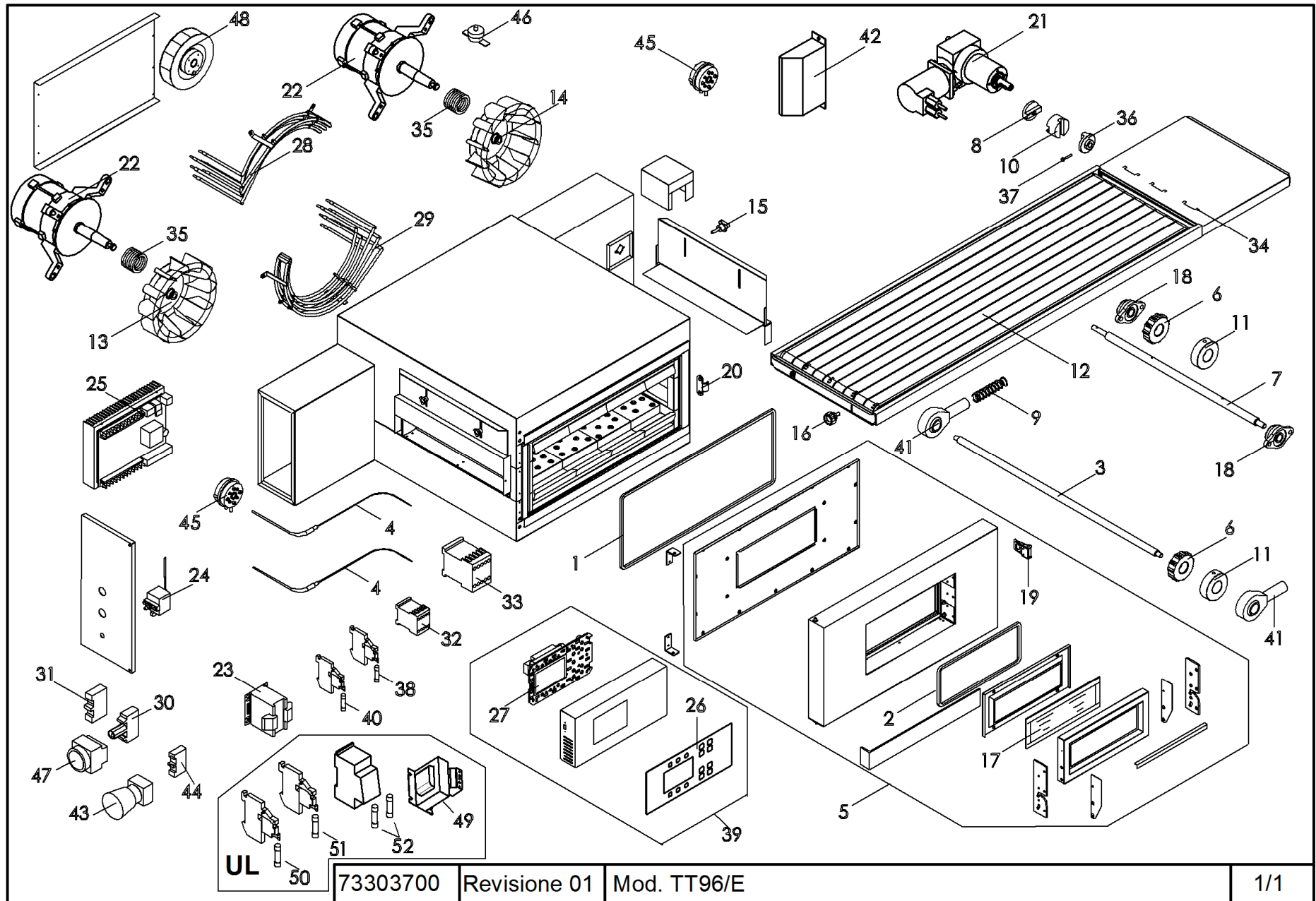


73302840

Revisione 02

Mod. T64/E

1/1



73303700

Revisione 01

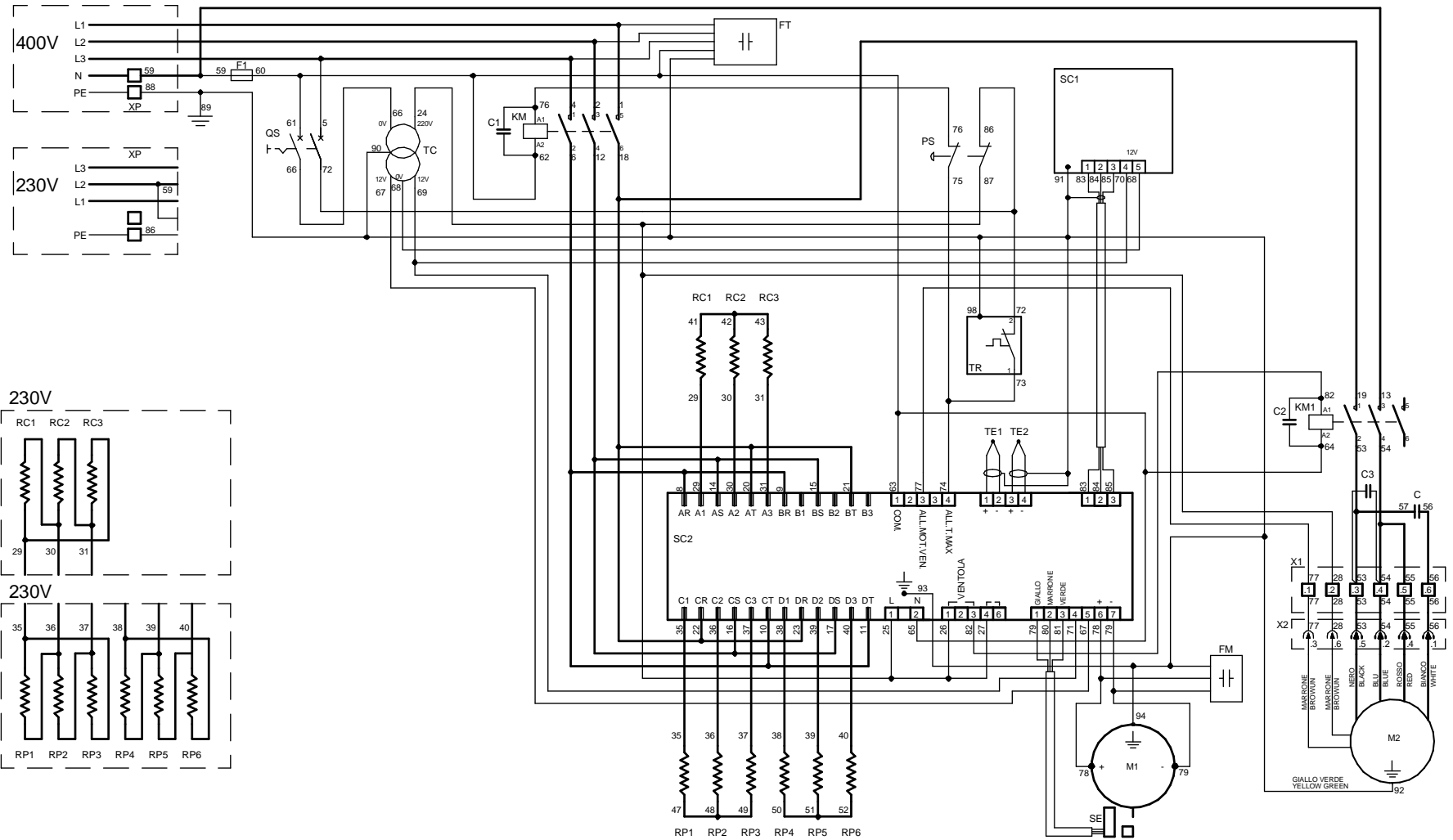
Mod. TT96/E

Rif.	Denominazione	Designation	Denomination	Bezeichnung	Denominación	الاسم
1	Treccia battuta porta	Door stop braid	Joint tressé butée porte	Dichtung Anschlag Tür	Trenza tope puerta	مفصل وقف حركة الباب
2	Treccia battuta portello vetro	Glass door stop braid	Joint tressé butée porte en verre	Dichtung Anschlag Türscheibe	Trenza tope puerta vidrio	مفصل وقف حركة الباب الزجاجي
3	Albero	Shaft	Arbre	Welle	Eje	عمود الحركة
4	Termocoppia	Thermocouple	Thermocouple	Thermoelement	Termopar	المزدوج الحراري
5	Porta	Door	Porte	Tür	Puerta	الباب
6	Ruota dentata	Toothed wheel	Roue dentée	Zahnrad	Rueda dentada	العجلة المسننة
7	Albero motore nastro	Conveyor drive shaft	Arbre moteur ruban	Motorwelle Förderband	Eje motor cinta	عمود محرك سير النقل
8	Giunto maschio lato riduttore	Male coupling – gear motor side	Joint mâle côté réducteur	Verbindungszapfen getriebeseitig	Junta macho lado reductor	موصل ذكر من جانب مقل الحركة
9	Molla	Spring	Ressort	Feder	Resorte	زنبرك
10	Giunto femmina	Female coupling	Joint femelle	Verbindungseinschub	Junta hembra	موصل أنثى
11	Ruota liscia	Wheel	Roue	Wheel	Rueda	عجلة ناعمة
12	Rete nastro trasportatore	Conveyor mesh belt	Grillage ruban transporteur	Drahtmaschen Förderband	Red cinta transportadora	شبكة السير الناقل
13	Ventola lato opposto motoriduttore	Fan on the opposite side gearmotor	Ventilateur côté opposé motoréducteur	Lüfterrad gegenüber dem Getriebemot.liegendes	Ventilador lado opuesto motorr.	مروحة الجانب المقابل لمقل الحركة
14	Ventola lato motoriduttore	Fan on the side gear motor	Ventilateur côté motoréducteur	Lüfterrad an derSeite vomGetriebemot.liegendes	Ventilador lado motorreductor	مروحة جانب مقل الحركة
15	Volantino	Handwheel	Petit volant	Handrad	Volante	قرص التشغيل
16	Manopola	Dial	Bouton	Drehknopf	Mando	مقبض
17	Vetro	Glass	Vitre	Glas	Vidrio	الزجاج
18	Supporto	Support	Support	Auflage	Soporte	حامل
19	Agganciatore	Hook-up device	Atteleur	Anhakvorrichtung	Enganche	الخطاف
20	Presa Gancio	Hook-up coupling	Fixation atteleur	Anhakpunkt	Toma gancho	حلقة الخطاف
21	Motoriduttore	Gear motor	Motoréducteur	Getriebemotor	Motorreductor	مقل الحركة
22	Motore	Motor	Moteur	Motor	Motor	المحرك
23	Trasformatore 100VA	Transformer 100VA	Transformateur 100VA	Transformator 100VA	Transformador 100VA	المحول
24	Termostato di sicurezza	Safety thermostat	Thermostat de sécurité	Sicherheitsthermostat	Termostato de seguridad	ترموستات الأمان
25	Scheda elettronica	Electronic card	Carte électronique	Elektronikkarte	Tarjeta electrónica	الشريحة الإلكترونية
26	Etichetta	Label	Etiquette	Etikett	Tarjeta	الملصق
27	Scheda LCD grafico	Graphic LCD card	Carte LCD graphique	LCD-Graphikkarte	Tarjeta LCD gráfica	شريحة ال سي دي بيانية
28	Resistenza	Heating element	Résistance	Widerstand	Resistencia	المقاومة
29	Resistenza	Heating element	Résistance	Widerstand	Resistencia	المقاومة
30	Contatto portalampada pulsante	Contact for push-button	Contact pour le bouton	Kontakt für Druckknopf	Contacto para el pulsador	موصل حامل المصباح بالزر
31	Contatto per pulsante	Contact for push-button	Contact pour le bouton	Kontakt für Druckknopf	Contacto para el pulsador	موصل الزر
32	Contattore	Contacteur	Contacteur	Kontaktgeber	Contacteur	موصل
33	Contattore	Contacteur	Contacteur	Kontaktgeber	Contacteur	موصل
34	Maglia giunzione nastro	Belt connector mesh	Mesh de jonction ruban	Mesh-Fugenband	Malla cinta para juntas	حلقة ربط سير النقل
35	Guarnizione albero motore	Drive shaft gasket	Joint arbre moteur	Dichtung Motorwelle	Junta eje motor	موصل محرك سير النقل
36	Giunto maschio lato nastro	Male coupling – belt side	Joint mâle côté ruban	Verbindungszapfen bandseitig	Junta macho lado cinta	موصل ذكر من جانب سير النقل
37	Spina di sicurezza	Safety pin	Goupille de sécurité	Sicherheitsstift	Clavija de seguridad	قابس الأمان
38	Fusibile	Fuse	Fusible	Sicherung	Fusible	الفوز (فتيل الانصهار)
39	Quadro comandi	Picture commandos	Commandos d'image	Abbildung Kommandos	Comandos del cuadro	لوحة التحكم
40	Fusibile	Fuse	Fusible	Sicherung	Fusible	الفوز (فتيل الانصهار)
41	Supporto testa a snodo	Support	Support	Auflage	Soporte	حامل رأس دائري
42	Scheda elettronica	Electronic card	Carte électronique	Elektronikkarte	Tarjeta electrónica	الشريحة الإلكترونية
43	Pulsante emergenza	Push-button emergency	Urgence à bouton-poussoir	Tastenwahldringlichkeit	Emergencia de botón	زر الطوارئ
44	Contatto per pulsante	Contact for push-button	Contact pour le bouton	Kontakt für Druckknopf	Contacto para el pulsador	موصل الزر
45	Pressostato	Pressure Switch	Pressostat	Druckregler	Presóstato	قابس الضغط
46	Interruttore termico	Thermal switch	Interrupteur thermique	Thermoschalter	Interruptor térmico	مفتاح حراري
47	Pulsante	Push-button	Bouton-poussoir	Taste	Botón	زر
48	Ventilatore	Fan	Ventilateur	Lüfterrad	Ventilador	هواية
49	Trasformatore	Transformer	Transformateur	Transformator	Transformador	المحول
50	Fusibile	Fuse	Fusible	Sicherung	Fusible	الفوز (فتيل الانصهار)
51	Fusibile	Fuse	Fusible	Sicherung	Fusible	الفوز (فتيل الانصهار)
52	Fusibile	Fuse	Fusible	Sicherung	Fusible	الفوز (فتيل الانصهار)

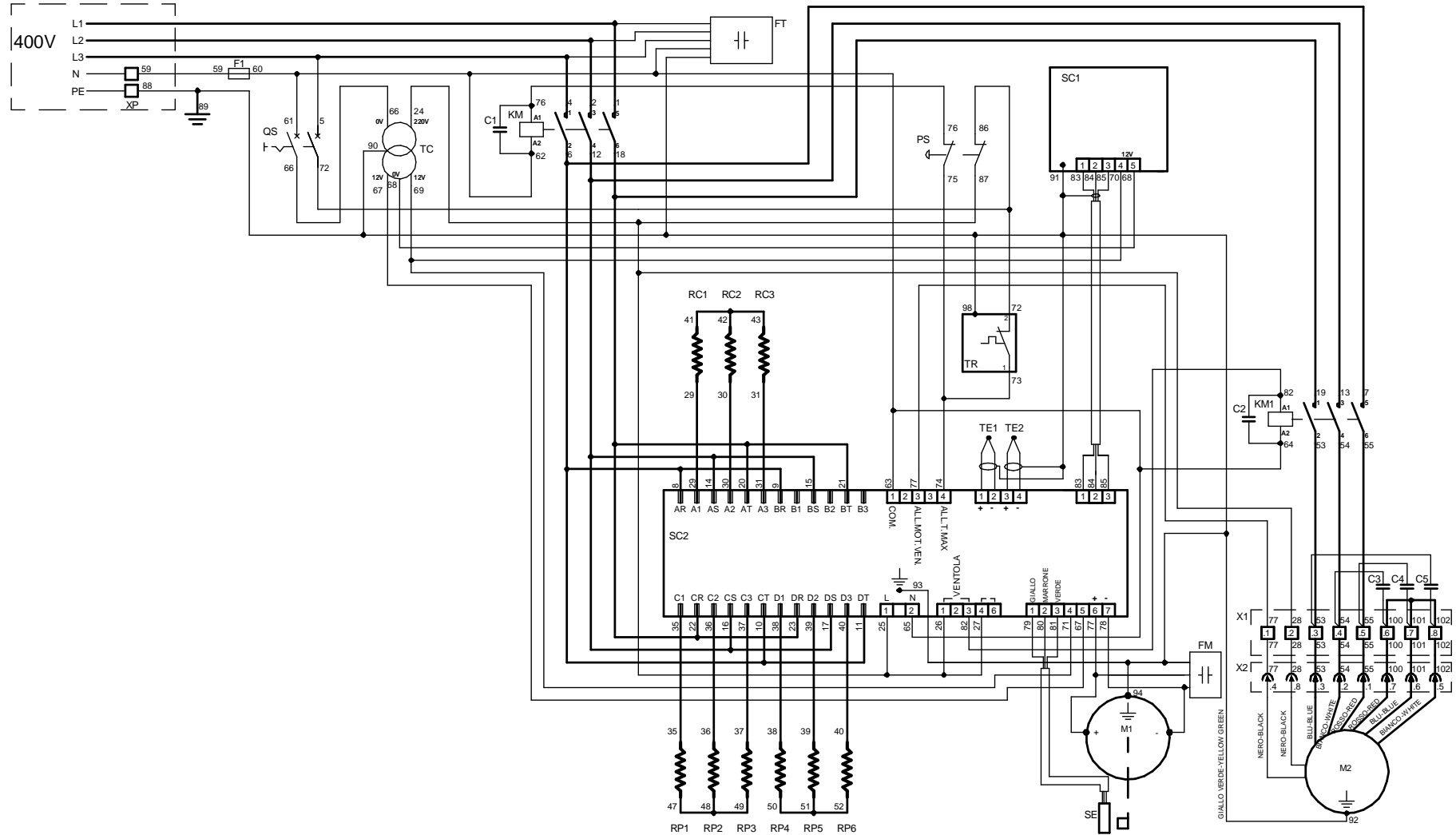
73303700

TT96/E

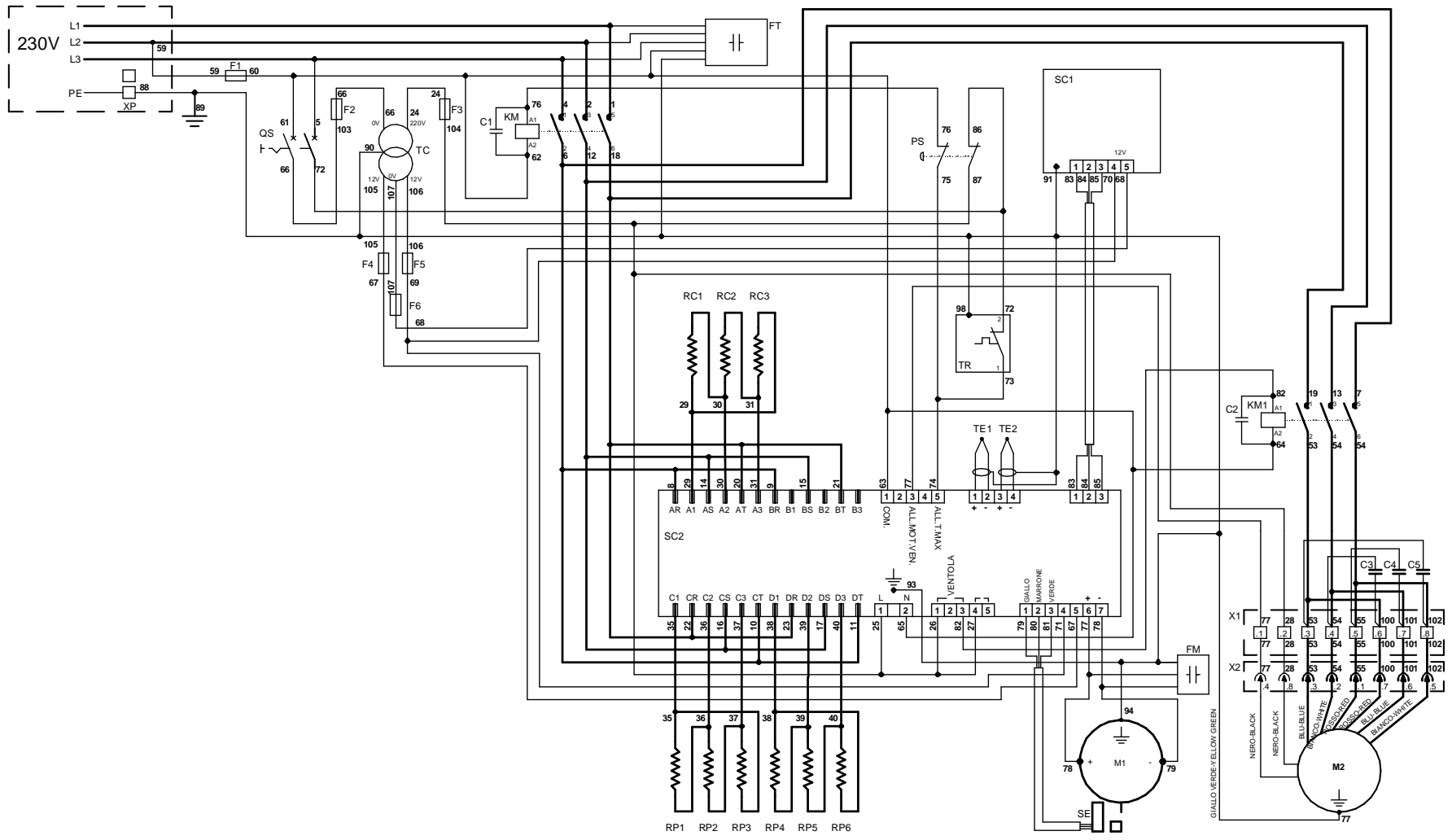
F



H

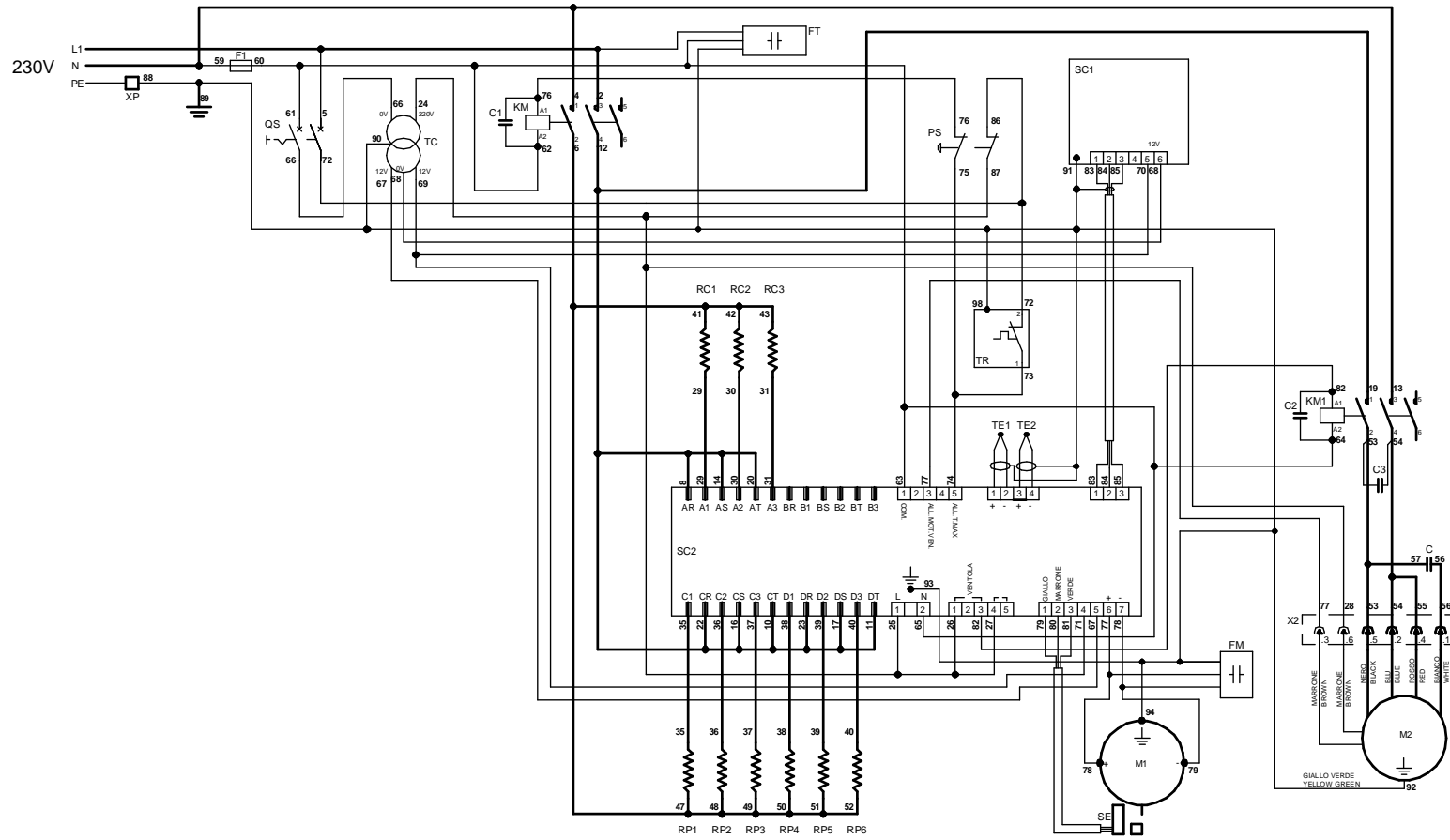


G



74800350 | Revisione 03 | MOD. T75/E SCR V230 3 60Hz

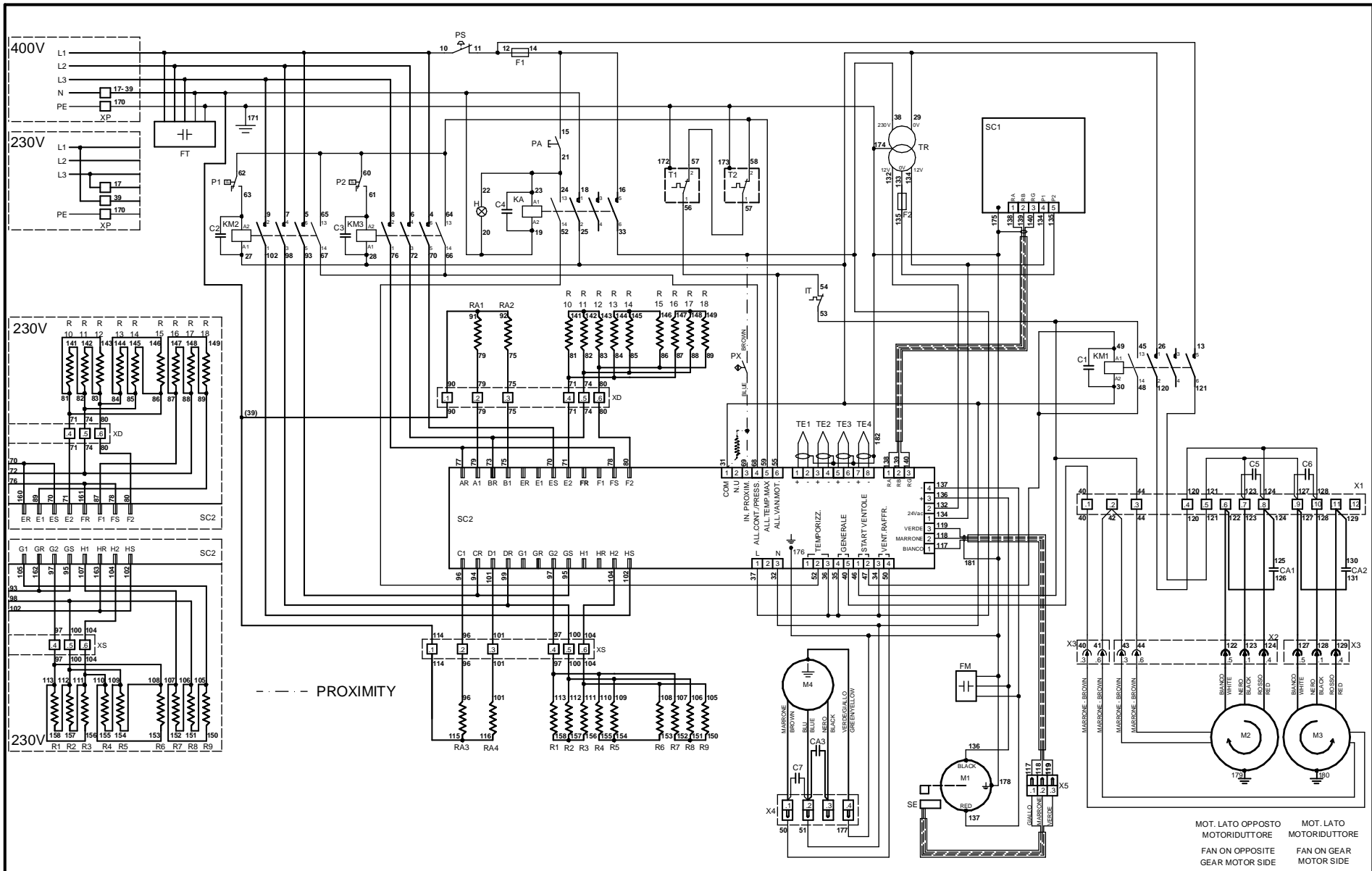
H



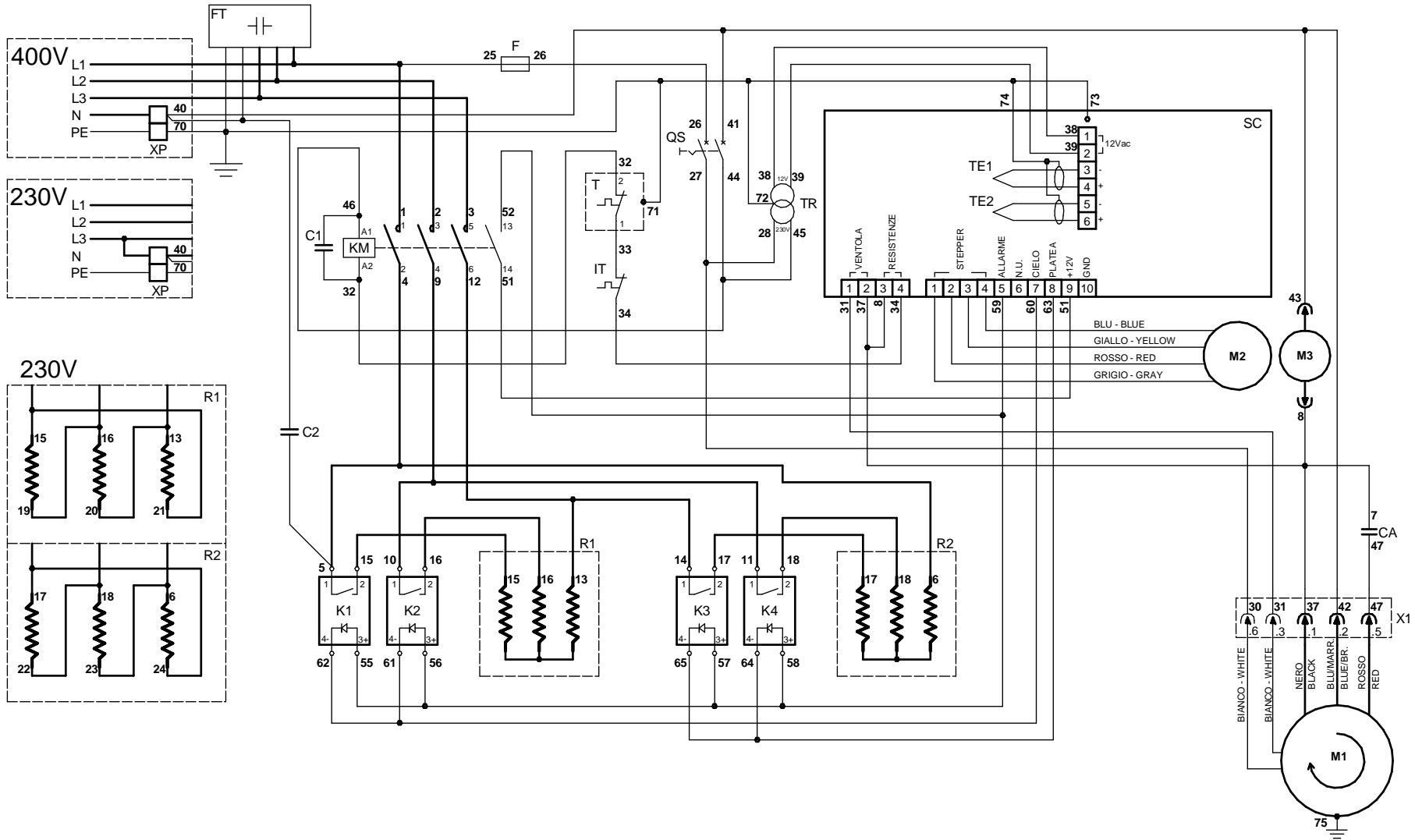
74800360 Revisione 01 MOD. T75/E SCR V230 1 50Hz

1/1

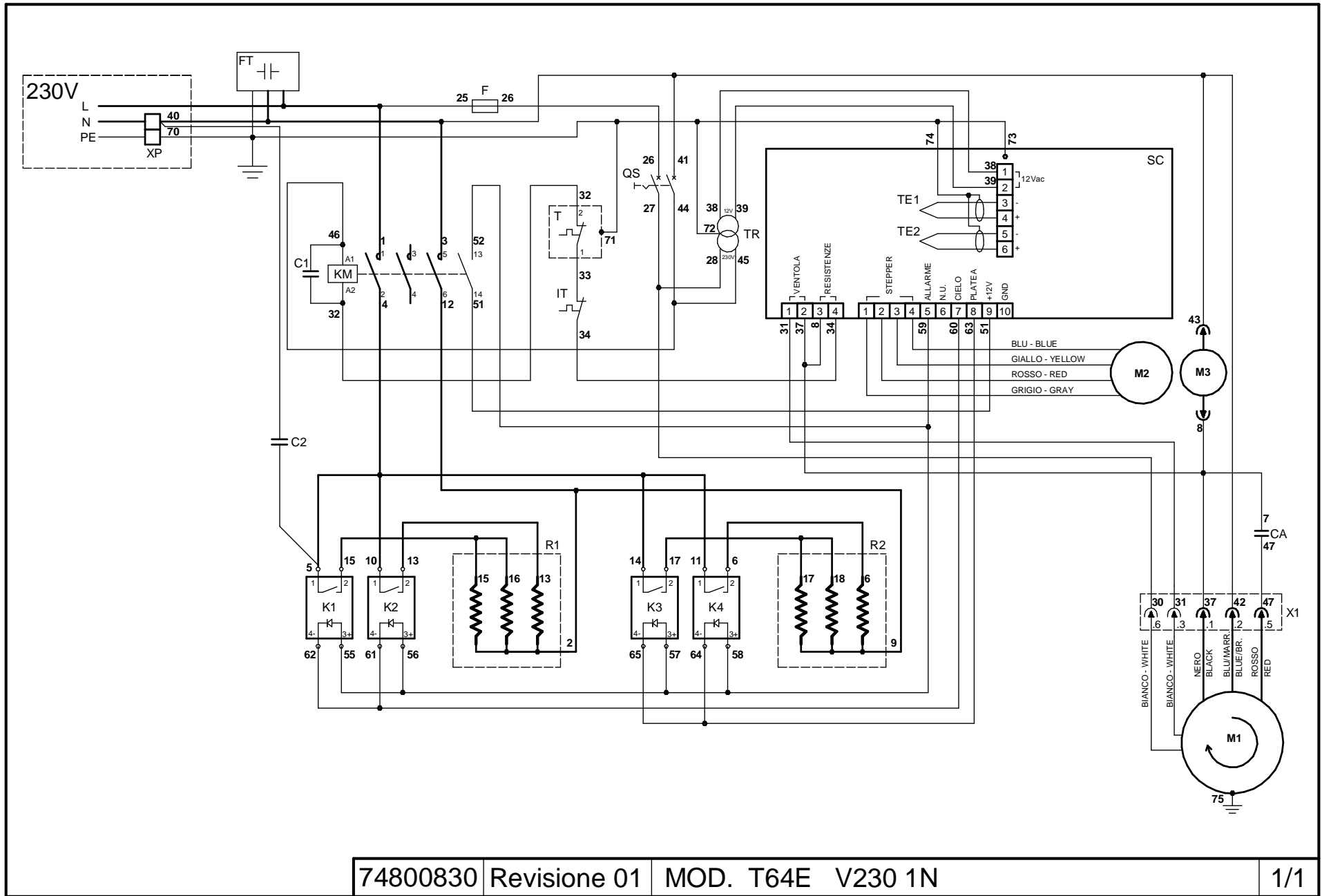
I



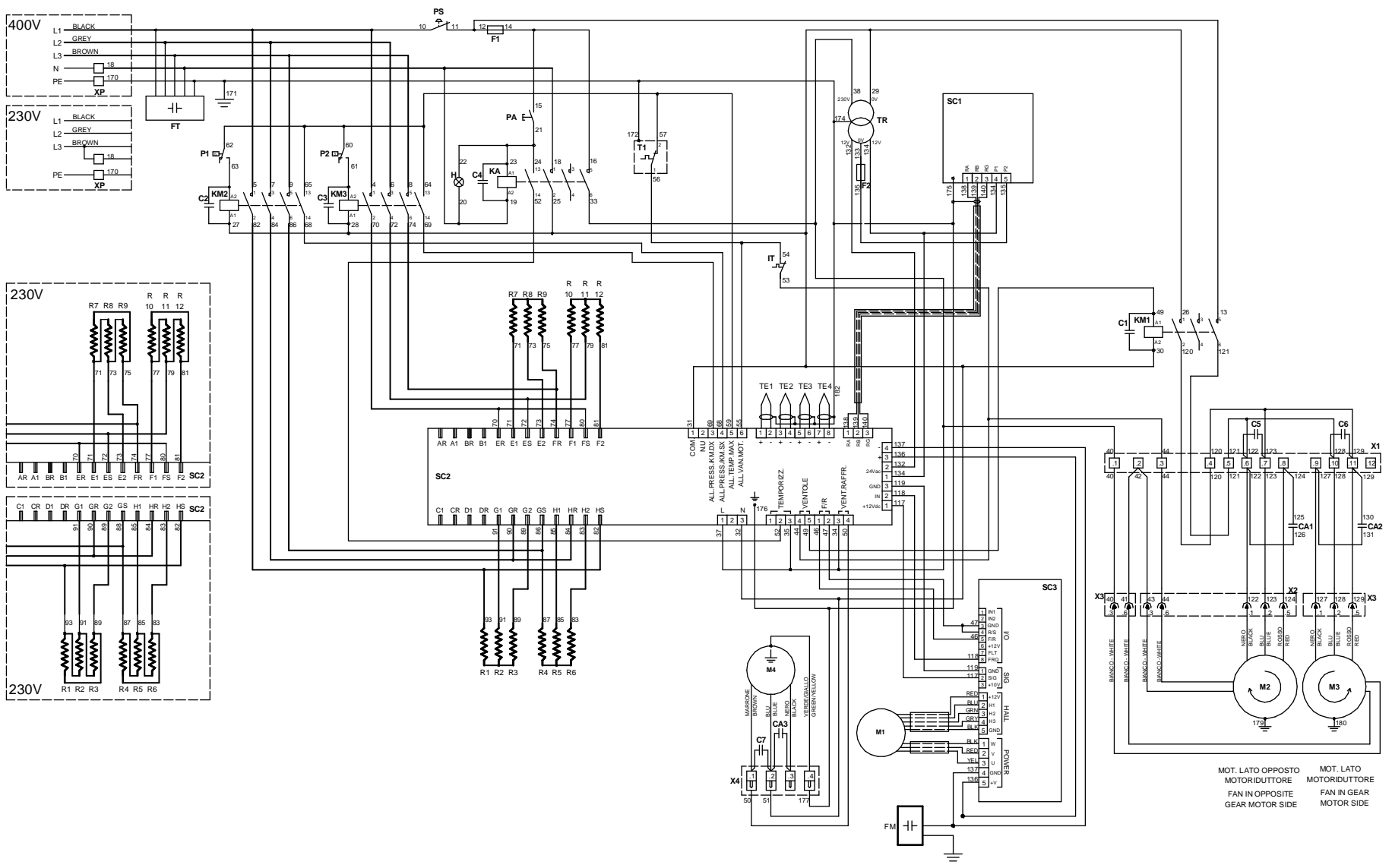
1



M



N



MOT. LATO OPPOSTO MOTORIDUTTORE
 MOT. LATO MOTORIDUTTORE MOTORIDUTTORE
 FAN IN OPPOSITE FAN IN GEAR
 GEAR MOTOR SIDE MOTOR SIDE

