

50 Hz

iT0900 Würfeleisbereiter

iT0900 Würfeleisbereiter

Modell:

IRT-0900A

IDT-0900A

IYT-0900A

IRT-0900W

IDT-0900W

IYT-0900W



Indigo NXT-Serie iT0900
Würfeleisbereiter auf
D570-Speicher

Die präventive Diagnose des Würfeleisbereiters der Indigo®NXT-Serie wurde für Anwender entwickelt, die wissen, dass Eis für ihr Geschäft von entscheidender Bedeutung ist. Die Maschine überwacht sich selbst und sorgt dabei für eine zuverlässige Eisproduktion. Verbesserungen in der Reinigbarkeit und Programmierbarkeit erleichtern die Anschaffung und Bedienung Ihres Eisbereiters.

- **easyTouch®-Display** – Der neue Touchscreen mit Symbolen nimmt Ihnen die Unsicherheit bei der Bedienung des Eisbereiters.
- **Mehrsprachigkeit** – Das easyTouch-Display ist in mehreren Sprachen verfügbar, die bei der ersten Inbetriebnahme im Installationsassistenten ausgewählt werden können.
- **Programmierbare Eisproduktion** – Sie können Ihren Eisbereiter ganz einfach so programmieren, dass er zu bestimmten Tageszeiten ausgeschaltet ist, um bei schwankender Stromleistung Geld zu sparen. Auch programmierbar nach täglicher Eisproduktionsmenge.
- **Leicht zu reinigender Lebensmittelbereich** – Aufklappbare Frontplatte für leichten Zugang. Wasserbehälter, Verteilungsrohr, Wasservorhang und Eisstärkensonde sind abnehmbar, wodurch eine schnelle und effiziente Reinigung ermöglicht wird. Ausgewählte Komponenten wurden mit AlphaSan® antimikrobiell hergestellt.
- **Intelligente Diagnose** – Bietet 24 Stunden präventive Wartungs- und Feedbackberichte für einen störungsfreien Betrieb.
- **Akustische Eisstärkensonde** – Die einzigartige, patentierte Technologie ermöglicht einen zuverlässigen Betrieb unter schwierigen Wasser- und Umgebungsbedingungen.
- **DuraTech™ Exterior** – Sorgt für außergewöhnliche Korrosionsbeständigkeit auf Edelstahl. Der innovative Klarlack ist resistent gegen Fingerabdrücke und Schmutz und erleichtert die Reinigung.
- **Optionales LuminIce® II UV-Hygiensystem** – Hemmt Bakterien- und Schimmelwachstum im Lebensmittelbereich und hält die Maschine länger sauber. Eine neue Anzeige am Display informiert Sie über den Betriebszustand.



Spezifikationen

BTU pro Stunde:

12.700 (Durchschnitt)
und 14.800 (Höchstwert)

Kältemittel:

R-410A FCKW-frei

Betriebsgrenzwerte:

Umgebungstemperatur

(min/max):
4,4 °C bis 43,3 °C

Wassertemperatur

(min/max):
4,4 °C bis 32,2 °C

Wasserdruck

Wasserzufuhr:

Min. 20 psi (137,9 kPa)
Max. 80 psi (551,1 kPa)

Elektrischer Würfeleisbereiter

230/50/1

Minimale Strombelastbarkeit:

Luftgekühlt: 12,2 1 ph
Wassergekühlt: 11,2 1 ph
Mit Fernkondensator: 12,2 1 ph

Maximale Schmelzsicherung:

Luftgekühlt: 20 1 ph
Wassergekühlt: 20 1 ph
Mit Fernkondensator: 20 1 ph

Eiswürfelform



Halbwürfel

0,95 x 2,86 x 2,22 cm
Würfelgewicht 5,7 g



Vollwürfel

2,22 x 2,22 x 2,22 cm
Würfelgewicht 8,5 g



Standardgröße

2,86 x 2,86 x 2,22 cm
Würfelgewicht 14,2 g



COMPANY WITH
QUALITY SYSTEM

Welbilt Deutschland GmbH
Auf der Weih 11
35745 Herborn, Deutschland
Tel.: +49 27 72 58 050
welbilt.com.de

Welbilt Iberia, S.A.U
Textil, 6 – Pol.Ind. La Ferreria – 08110
Montcada i Reixac
Barcelona, Spanien
Tel.: +34 902 20 10 69
welbilt.com.es

Welbilt UK
Ashbourne House, The Guildway,
Old Portsmouth Rd, Guildford GU3
1LR Vereinigtes Königreich
Tel.: +44 1483 464900
www.welbilt.uk

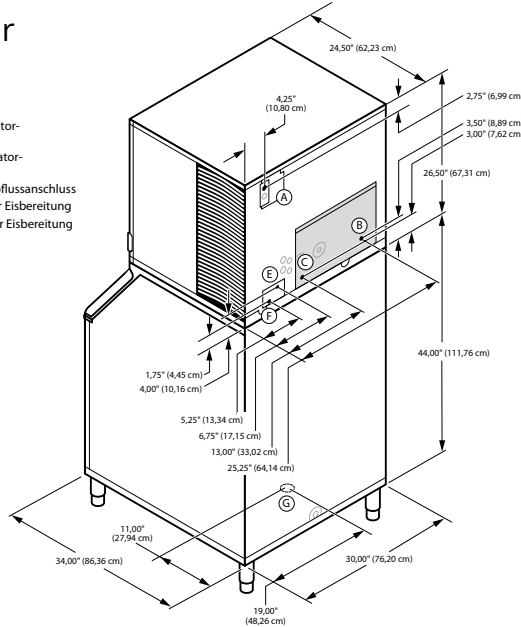




50 Hz

iT0900 auf D570-Speicher

- Ⓐ Elektrischer Eingang (2) Optionen
- Ⓑ 3/8" (0,95 cm) F.P.T. Wasserkondensator-einlass (wassergekühlte Geräte)
- Ⓒ 1/2" (1,27 cm) F.P.T. Wasserkondensator-auslass (wassergekühlte Geräte)
- Ⓓ 1/2" (1,27 cm) Zusätzlicher Bodenabflussanschluss
- Ⓔ 3/8" (0,95 cm) F.P.T. Wassereinlass für Eisbereitung
- Ⓕ 1/2" (1,27 cm) F.P.T. Wasserabfluss für Eisbereitung
- Ⓖ 3/4" (1,91 cm) Eisspeicherabfluss



Installationshinweis
 Minimaler
 Installationsabstand:
 Oben/seitlich: 20,32 cm;
 Rückseite: 12,7 cm

Platzsparendes Design



	iT0900 D570	iT0900 D970
Höhe	194,30 cm	194,30 cm
Breite	76,20 cm	76,20 cm
Tiefe	86,30 cm	86,30 cm
Speicher	165,7 kg	241,1 kg

Die Höhenangabe beinhaltet die höhenverstellbaren Füße des Speichers (15,24 bis 20,32 cm), eingestellt auf 15,24 cm. Die Speicherkapazität basiert auf 90 % des Volumens x der durchschnittlichen Eisdichte.

Spezifikationen

	Modell	Eiswürfelform	24 Stunden Eisproduktion		Stromverbrauch kWh 45,4 kg bei 32 °C Luft- /21 °C Wassertemperatur	Wasser-verbrauch 45,4 kg Eis	ENERGY STAR® *
			21 °C Luft- /10 °C Wassertemperatur	32 °C Luft- /21 °C Wassertemperatur			
LUFTGEKÜHLT	IRT-0900A	Standardgröße	362 kg	307 kg	5,01	71,9 l	NA
	IDT-0900A	Vollwürfel	386 kg	315 kg	4,85	71,9 l	★
	IYT-0900A	Halbwürfel	392 kg	340 kg	4,58	71,9 l	★
WASSER-GEKÜHLT	IRT-0900W	Standardgröße	339 kg	302 kg	4,04	71,9 l	NA
	IDT-0900W	Vollwürfel	354 kg	302 kg	4,02	71,9 l	NA
	IYT-0900W	Halbwürfel	327 kg	302 kg	4,02	71,9 l	NA
Kondensatorwasserverbrauch 45,4 kg Eis: 549 l							

Separat erhältlich: Eisspeicher für alle Produkte * Energy Star bezogen auf 60Hz-Modelle

iT0900 Würfeleisbereiter

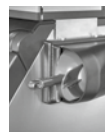
Zubehör

LuminIce® II UV-Hygiensystem
 Hemmt effektiv Schimmel- und Bakterienwachstum und sorgt für eine saubere Eismaschine.



Separate Halterung für Eisschaufel

Bringen Sie Ihre Eisschaufel sicher an der von der NSF (National Sanitation Foundation) geprüften Halterung an.



Arctic Pure® Wasserfiltersystem

Reduziert Kalkablagerungen und verhindert Chlorgeruch für einen besseren Eisgeschmack.



Welbilt behält sich das Recht vor, ohne vorherige Ankündigung Änderungen an der Konstruktion oder den Spezifikationen vorzunehmen.

Welbilt Deutschland GmbH
 Auf der Weih 11
 35745 Herborn, Deutschland
 Tel.: +49 27 72 58 050
 welbilt.com.de

Welbilt Iberia, S.A.U
 Textil, 6 - Pol.Ind. La Ferreria - 08110
 Montcada i Reixac
 Barcelona, Spanien
 Tel.: +34 902 20 10 69
 welbilt.com.es

Welbilt UK
 Ashbourne House, The Guildway,
 Old Portsmouth Rd, Guildford GU3
 1LR Vereinigtes Königreich
 Tel.: +44 1483 464900
 www.welbilt.uk

