

50 Hz

# iT0420 Würfleisbereiter

iT0420 Würfleisbereiter

## Modelle

- IDT-0420A  IYT-0420A



Indigo NXT-Serie iT0420  
Würfleisbereiter auf  
D320-Speicher

Die präventive Diagnose des Würfleisbereiters der Indigo NXT-Serie wurde für Anwender entwickelt, die wissen, dass Eis für ihr Geschäft von entscheidender Bedeutung ist. Die Maschine überwacht sich selbst und sorgt dabei für eine zuverlässige Eisproduktion. Verbesserungen in der Reinigbarkeit und Programmierbarkeit erleichtern die Anschaffung und Bedienung Ihres Eisbereiters.

- **Neue Leistungsstufen** – Durchschnittlich 65 % höhere Eisproduktionsrate, 26 % weniger Energieverbrauch und 21 % weniger Trinkwasserverbrauch. Das bedeutet geringere Betriebskosten über die gesamte Lebensdauer Ihrer Maschine.
- **easyTouch®-Display** – Der neue Touchscreen mit Symbolen nimmt Ihnen die Unsicherheit bei der Bedienung des Eisbereiters.
- **Mehrsprachigkeit** – Das easyTouch-Display ist in mehreren Sprachen verfügbar, die bei der ersten Inbetriebnahme im Installationsassistenten ausgewählt werden können.
- **Programmierbare Eisproduktion** – Sie können Ihren Eisbereiter ganz einfach so programmieren, dass er zu bestimmten Tageszeiten ausgeschaltet ist, um bei schwankender Stromleistung Geld zu sparen. Auch programmierbar nach täglicher Eisproduktionsmenge.
- **Leicht zu reinigender Lebensmittelbereich** – Aufklappbare Frontplatte für leichten Zugang. Wasserbehälter, Verteilungsrohr, Wasservorhang, Eisstärkensonde und Wasserpumpe sind abnehmbar, wodurch eine schnelle und effiziente Reinigung ermöglicht wird. Ausgewählte Komponenten wurden mit AlphaSan® antimikrobiell hergestellt.
- **Intelligente Diagnose** – Bietet 24 Stunden präventive Wartungs- und Feedbackberichte für einen störungsfreien Betrieb.
- **Akustische Eisstärkensonde** – Die einzigartige, patentierte Technologie ermöglicht einen zuverlässigen Betrieb unter schwierigen Wasser- und Umgebungsbedingungen.
- **DuraTech® Exterior** – Sorgt für außergewöhnliche Korrosionsbeständigkeit auf Edelstahl. Der innovative Klarlack ist resistent gegen Fingerabdrücke und Schmutz und erleichtert die Reinigung.
- Optionales **LuminIce® II UV-Hygiensystem** – Hemmt Bakterien- und Schimmelwachstum im Lebensmittelbereich und hält die Maschine länger sauber. Eine neue Anzeige am Display informiert Sie über den Betriebszustand.



## Elektrischer Würfleisbereiter

230/50/1

### Minimale Strombelastbarkeit:

Luftgekühlt: 5,7

### Maximale Schmelzsicherung:

Luftgekühlt: 15 1 ph

## Spezifikationen

### BTU pro Stunde:

3.800 (Durchschnitt)  
und 6.000 (Höchstwert)

### Kältemittel:

R410A FCKW-frei  
Reduziert globale Erwärmung  
um 48 %

### Betriebsgrenzwerte:

- Umgebungstemperatur (min/max):  
4,4 °C bis 43,3 °C
- Wassertemperatur (min/max):  
4,4 °C bis 32,2 °C

- Wasserdruck Wasserzufuhr:  
Min. 20 psi (137,9 kPa)  
Max. 80 psi (551,1 kPa)

## Eiswürfelform



### Halbwürfel

0,95 x 2,86 x 2,22 cm  
Würfelgewicht 5,7 g



### Vollwürfel

2,22 x 2,22 x 2,22 cm  
Würfelgewicht 8,5 g



COMPANY WITH  
QUALITY SYSTEM

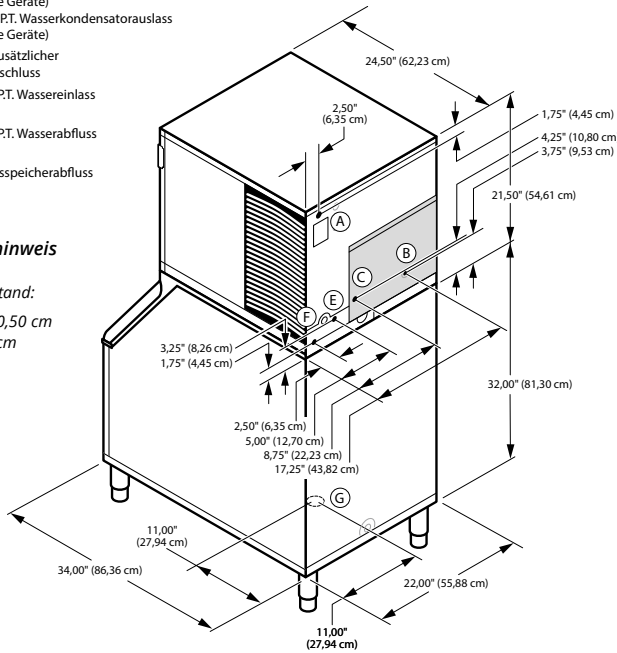


## iT0420 auf D320-Speicher

- Ⓐ Elektrischer Eingang (2 Optionen)
- Ⓑ 3/8" (0,95 cm) F.P.T. Wasserkondensatoreinlass (wassergekühlte Geräte)
- Ⓒ 1/2" (1,27 cm) F.P.T. Wasserkondensatorauslass (wassergekühlte Geräte)
- Ⓓ 1/2" (1,27 cm) Zusätzlicher Bodenabflussanschluss
- Ⓔ 3/8" (0,95 cm) F.P.T. Wassereinlass für Eisbereitung
- Ⓕ 1/2" (1,27 cm) F.P.T. Wasserabfluss für Eisbereitung
- Ⓖ 3/4" (1,91 cm) Eisspeicherabfluss

### Installationshinweis

Minimaler Installationsabstand:  
 Oben/seitlich: 30,50 cm  
 Rückseite: 12,7 cm



## Platzsparendes Design



	iT0420 D320	iT0420 D420
Höhe	151,13 cm	181,61 cm
Breite	55,88 cm	55,88 cm
Tiefe	86,30 cm	86,30 cm
Speicher	118 kg	174 kg

Die Höhenangabe beinhaltet die höhenverstellbaren FüÙe des Speichers (15,24 bis 20,32 cm), eingestellt auf 15,24 cm. Die Speicherkapazität basiert auf 90 % des Volumens x der durchschnittlichen Eisdichte.

## Spezifikationen

	Modell	Eiswürfel-form	24 Stunden Eisproduktion		Stromverbrauch kWh 45,4 kg bei 32 °C Luft-/21 °C Wassertemperatur	Trinkwasser-verbrauch 45,4 kg Eis
			21 °C Luft/-10 °C Wassertemperatur	32 °C Luft-/21 °C Wassertemperatur		
LUF-GEKÜHLT	IDT-0420A	Vollwürfel	204 kg	163 kg	1 ph	72 l
	IYT-0420A	Halbwürfel	204 kg	163 kg	5,4	72 l

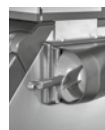
Separat erhältlich: Eisspeicher für alle Produkte  
 Dieses Produkt ist hermetisch verriegelt und beinhaltet fluorierte Treibhausgase R410A

## Zubehör

**LuminIce® II UV-Hygiensystem**  
 Hemmt effektiv Schimmel- und Bakterienwachstum und sorgt für eine saubere Eismaschine.



**Separate Halterung für Eisschaufel**  
 Bringen Sie Ihre Eisschaufel sicher an der von der NSF (National Sanitation Foundation) geprüften Halterung an.



**Arctic Pure® Wasserfiltersystem**  
 Reduziert Kalkablagerungen und verhindert Chlorgeruch für einen besseren Eisgeschmack.



Welbilt behält sich das Recht vor, ohne vorherige Ankündigung Änderungen an der Konstruktion oder den Spezifikationen vorzunehmen.