

50 Hz

# iT0300 Würfeleisbereiter

iT0300 Würfeleisbereiter

Modelle  IDT-0300A  IYT-0300A



Indigo-Serie iT0300  
Würfeleisbereiter auf  
D400-Speicher

Die präventive Diagnose des Würfeleisbereiters der Indigo@NXT-Serie wurde für Anwender entwickelt, die wissen, dass Eis für ihr Geschäft von entscheidender Bedeutung ist. Die Maschine überwacht sich selbst und sorgt dabei für eine zuverlässige Eisproduktion. Verbesserungen in der Reinigbarkeit und Programmierbarkeit erleichtern die Anschaffung und Bedienung Ihres Eisbereiters.

- **Platzsparendes Design** – Mit einer Höhe von nur 42 cm und einer Breite von 76,20 cm kann das Gerät sogar in niedrigen Räumen auf Eisdispensern platziert werden.
- **easyTouch®-Display** – Der neue Touchscreen mit Symbolen nimmt Ihnen die Unsicherheit bei der Bedienung des Eisbereiters.
- **Mehrsprachigkeit** – Das easyTouch-Display ist in mehreren Sprachen verfügbar, die bei der ersten Inbetriebnahme im Installationsassistenten ausgewählt werden können.
- **Programmierbare Eisproduktion** – Sie können Ihren Eisbereiter ganz einfach so programmieren, dass er zu bestimmten Tageszeiten ausgeschaltet ist, um bei schwankender Stromleistung Geld zu sparen. Auch programmierbar nach täglicher Eisproduktionsmenge.
- **Leicht zu reinigender Lebensmittelbereich** – Aufklappbare Frontplatte für leichten Zugang. Wasserbehälter, Verteilungsrohr, Wasservorhang und Eisstärkensonde sind abnehmbar, wodurch eine schnelle und effiziente Reinigung ermöglicht wird. Ausgewählte Komponenten wurden mit AlphaSan® antimikrobiell hergestellt.
- **Intelligente Diagnose** – Bietet 24 Stunden präventive Wartungs- und Feedbackberichte für einen störungsfreien Betrieb.
- **Akustische Eisstärkensonde** – Die einzigartige, patentierte Technologie ermöglicht einen zuverlässigen Betrieb unter schwierigen Wasser- und Umgebungsbedingungen.
- **DuraTech™ Exterior** – Sorgt für außergewöhnliche Korrosionsbeständigkeit auf Edelstahl. Der innovative Klarlack ist resistent gegen Fingerabdrücke und Schmutz und erleichtert die Reinigung.
- **Optionales LuminIce® II UV-Hygiensystem** – Hemmt Bakterien- und Schimmelwachstum im Lebensmittelbereich und hält die Maschine länger sauber. Eine neue Anzeige am Display informiert Sie über den Betriebszustand.



## Elektrischer Würfeleisbereiter

230/50/1

### Minimale Strombelastbarkeit:

Luftgekühlt: 6,1

### Maximale Schmelzsicherung:

15 A1 ph

## Spezifikationen

### BTU pro Stunde:

4.600 (Durchschnitt)  
und 5.450 (Höchstwert)

### Kältemittel:

R410A FCKW-frei  
Reduziert globale  
Erwärmung um 48%

### Betriebsgrenzwerte:

- Umgebungstemperatur (min/max):  
4,4 °C bis 43,3 °C  
Wassertemperatur (min/max):  
4,4 °C bis 32,2 °C
- Wasserdruck Wasserzufuhr:  
Min. 20 psi (137,9 kPa)  
Max. 80 psi (551,1 kPa)

## Eiswürfelform



### Halbwürfel

0,95 x 2,86 x 2,22 cm  
Würfelgewicht 5,7 g



### Vollwürfel

2,22 x 2,22 x 2,22 cm  
Würfelgewicht 8,5 g



COMPANY WITH  
QUALITY SYSTEM

Welbilt Deutschland GmbH  
Auf der Weih 11  
35745 Herborn, Deutschland  
Tel.: +49 27 72 58 050  
welbilt.com.de

Welbilt Iberia, S.A.U  
Textil, 6 – Pol.Ind. La Ferreria - 08110  
Montcada i Reixac  
Barcelona, Spanien  
Tel.: +34 902 20 10 69  
welbilt.com.es

Welbilt UK  
Ashbourne House, The Guildway,  
Old Portsmouth Rd, Guildford GU3  
1LR Vereinigtes Königreich  
Tel.: +44 1483 464900  
www.welbilt.uk





## iT0300 auf D400-Speicher

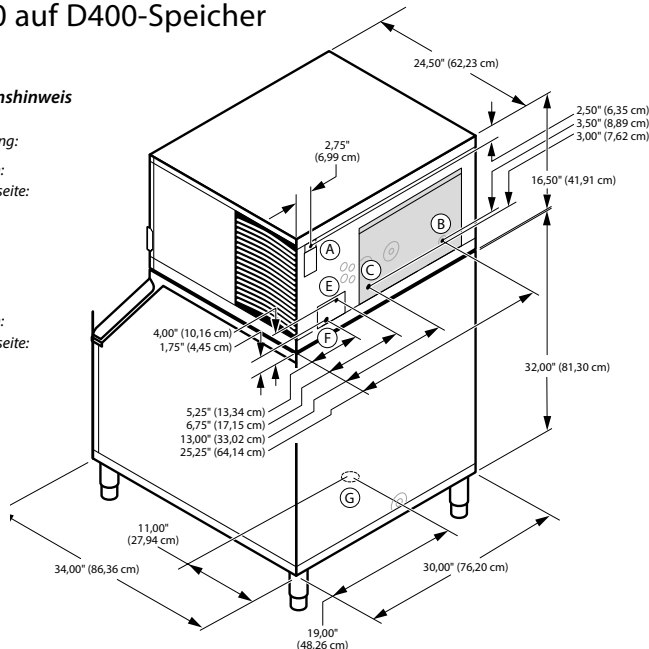
### Installationshinweis

Abstand für  
Wasserkühlung:

Oben/seitlich:  
20,3 cm Rückseite:  
12,7 cm

Abstand für  
Luftkühlung:

Oben/seitlich:  
40,6 cm Rückseite:  
12,7 cm



- (A) Elektrischer Eingang (2) Optionen
- (B) 3/8" (0,95 cm) F.P.T. Wasserkondensatoreinlass (wassergekühlte Geräte)
- (C) 1/2" (1,27 cm) F.P.T. Wasserkondensatorauslass (wassergekühlte Geräte)
- (D) 1/2" (1,27 cm) Zusätzlicher Bodenabflusssanschluss
- (E) 3/8" (0,95 cm) F.P.T. Wassereinlass für Eisbereitung
- (F) 1/2" (1,27 cm) F.P.T. Wasserabfluss für Eisbereitung
- (G) 3/4" (1,91 cm) Eisspeicherabfluss

## Platzsparendes Design



### iT0300 D400

Höhe	138,43 cm
Breite	76,20 cm
Tiefe	86,30 cm
Speicher	165,7 kg

Die Höhenangabe beinhaltet die höhenverstellbaren Füße des Speichers (15,24 bis 20,32 cm), eingestellt auf 15,24 cm.

Die Speicherkapazität bei der Anwendung basiert auf 90 % des Volumens x der durchschnittlichen Eisdichte.

## Spezifikationen

Modell	Eiswürfel- form	24 Stunden Eisproduktion		Stromverbrauch kWh 45,4 kg bei 32 °C Luft/-21 °C Wassertemperatur	Wasserverbrauch 45,4 kg Eis
		21 °C Luft/-10 °C Wassertemperatur	32 °C Luft/-21 °C Wassertemperatur		
<b>LUFTGEKÜHLT</b> IDT-0300A	Vollwürfel	137 kg	110 kg	1 ph	Trinkwasser
	Halbwürfel	141 kg	107 kg		
IYT-0300A	Halbwürfel	141 kg	107 kg	6,95	75,7 l

Eisspeicher separat erhältlich.

Dieses Produkt ist hermetisch verriegelt und beinhaltet fluoridierte Treibhausgase R404A

## Zubehör

### LuminIce® II UV-Hygiensystem

Hemmt effektiv Schimmel- und Bakterienwachstum und sorgt für eine saubere Eismaschine.



### Separate Halterung für Eisschaufel

Bringen Sie Ihre Eisschaufel sicher an der von der NSF (National Sanitation Foundation) geprüften Halterung an.



### Arctic Pure® Wasserfiltersystem

Reduziert Kalkablagerungen und verhindert Chlorgeruch für einen besseren Eisgeschmack.



Welbilt behält sich das Recht vor, ohne vorherige Ankündigung Änderungen an der Konstruktion oder den Spezifikationen vorzunehmen.

Welbilt Deutschland GmbH  
Auf der Weih 11  
35745 Herborn, Deutschland  
Tel.: +49 27 72 58 050  
welbilt.com.de

Welbilt Iberia, S.A.U  
Textil, 6 - Pol.Ind. La Ferreria - 08110  
Montcada i Reixac  
Barcelona, Spanien  
Tel.: +34 902 20 10 69  
welbilt.com.es

Welbilt UK  
Ashbourne House, The Guildway,  
Old Portsmouth Rd, Guildford GU3  
1LR Vereinigtes Königreich  
Tel.: +44 1483 464900  
www.welbilt.uk

