

# Reinigungsanleitung

Deutsch - Englisch

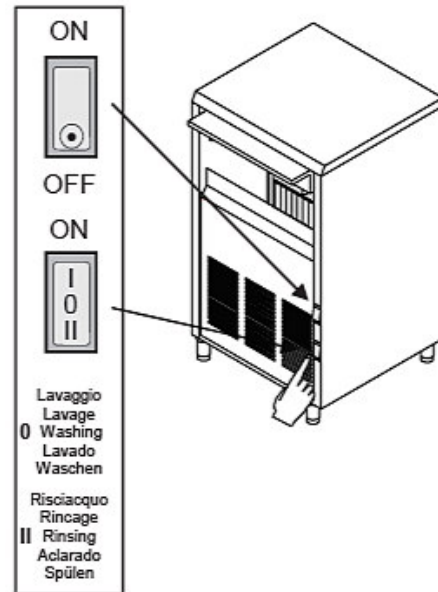
Eiswürfelbereiter  
Serie Joy und Solid



KBS Gastrotechnik GmbH - Johannes-Kepler-Str. 14 - 55129 Mainz

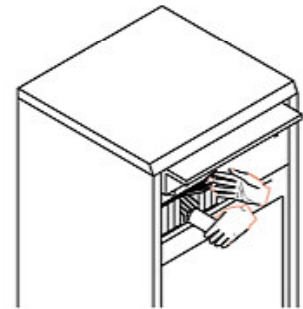
# 1

- Reingungschalter in Stellung Nachspülen bringen und abwarten, bis die in der Verdampferform befindlichen Eiswürfel abgetaut sind
- Put cleaning switch on rinsing position and make sure that all ice cubes have been released from their cups



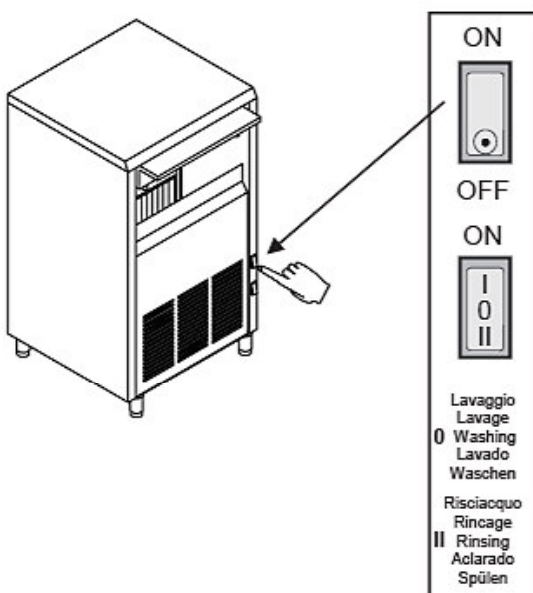
# 2

- Reingungschalter in Stellung Waschen bringen, 0,5 Liter Essig in den Wasserbehälter füllen und ca. 30' warten
- Put cleaning switch in washing position and fill 0,5 liters of vinegar in water reserve. Wait for approx 30'

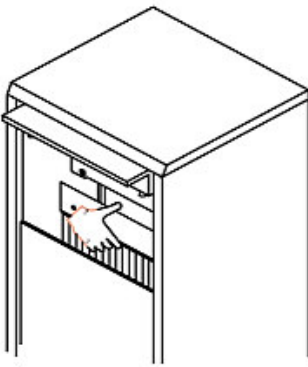


# 3

- Netzschalter abschalten
- Switch off main switch



4

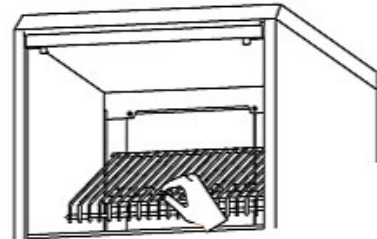


- Sprühschutz abnehmen
- Remove flaps support

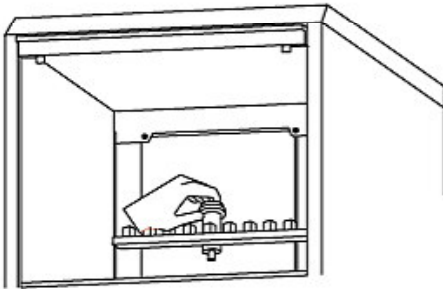
5

- Ableitrost herausnehmen
- Remove grid

Position bringen.



6



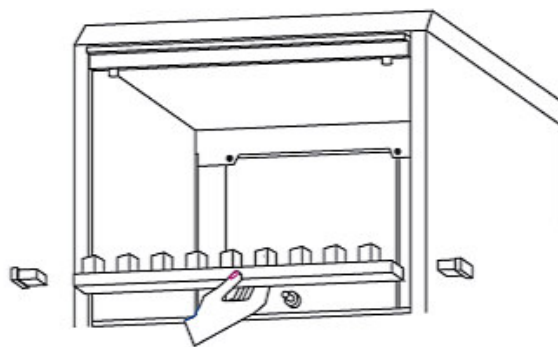
- Überlaufrohr herausnehmen und Essigwasserlösung ablaufen lassen. Nun Überlaufrohr, Ableitrost, sowie Sprühschutz wieder in ursprüngliche Position bringen.
- Remove overflow pipe and wait until liquid has been wasted. Then put overflow pipe, grid and flap support original position

7

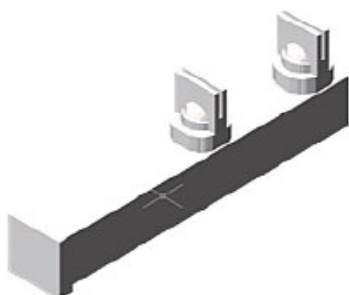
- Reinigungsschalter in Stellung Nachspülen bringen. Netzschalter einschalten und ca. 25' warten. Nun Reinigungsschalter auf Stellung Funktion bringen 'ON'
- Now put cleaning switch in rinsing position switch on main switch and wait 25'. Now put cleaning switch on working position 'ON'

# 1

- Sprühdüsenhalter und Sprühdüsen regelmässi reinigen
- Clear sprayer arm and jets



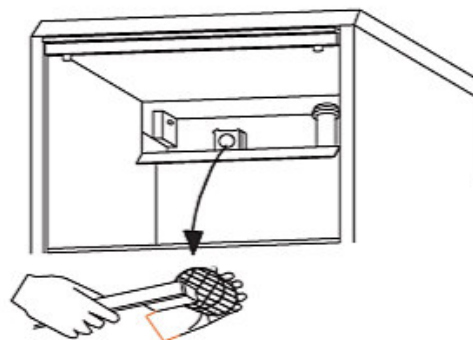
# 2



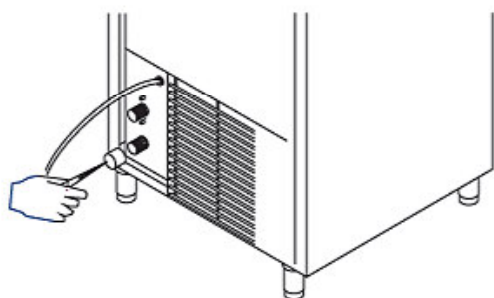
- Die Sprühdüsen gemäss Abbildung einsetzen
- Place spray jet as shown

# 3

- Den Wasseransaugfilter der Pumpe reinigen
- Clean water suction filter of the pump



# 4



- Wasseransaugfilter gründlich säubern
- Clean water inlet filter