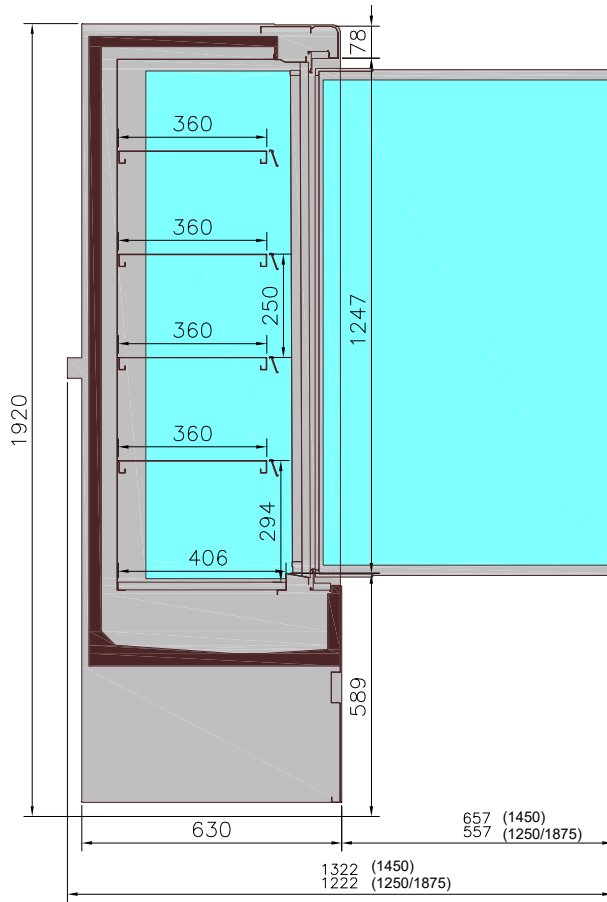


Cortes e Plantas
Cross-sections and layout
Coupes et plans

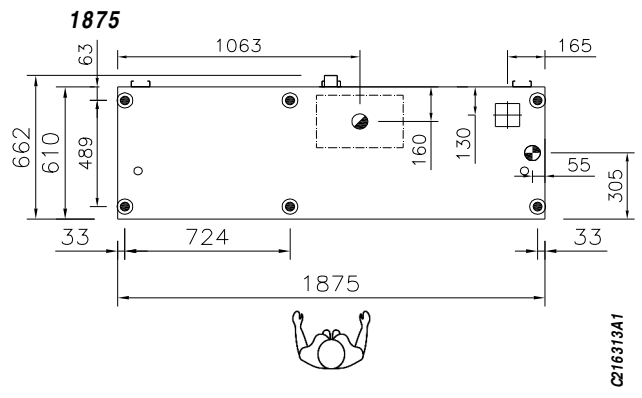
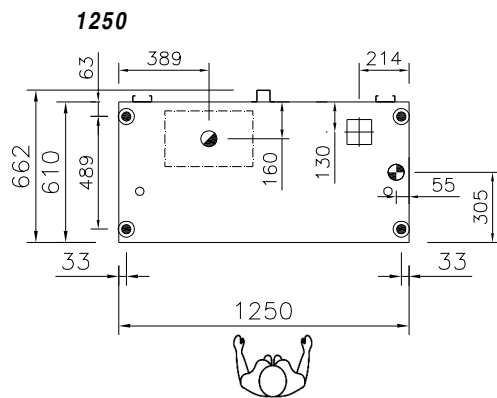
C2T0165A0



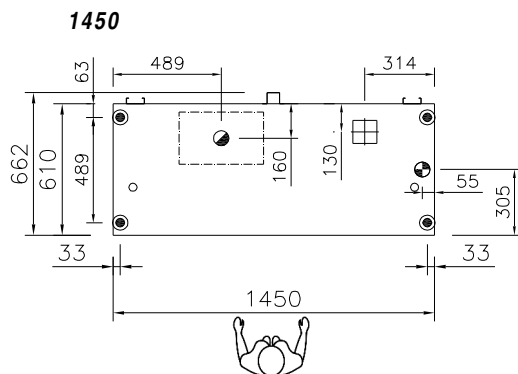
Pesos máximos - Tabuleiros / Prateleiras
Maximum weights - Trays / Shelves
Poids Maximum - Plateaux / Étagères

Prateleiras Shelves	100 kg / m ²
Tabuleiros Trays	250 kg / m ²

C216113A2



C216313A1



- - PÉS / FEETS / PIEDS
- ◐ - DRENAGEM DE ÁGUA DE CONDENSADOS / WATER DRAINAGE / TUYAUX EVACUATION EAU CONDENSATS
- ◑ - PASSAGEM TUBAGEM FRIGORÍFICA / GAS PIPES PASSAGE / PASSAGE DE TUBE
- ⊞ - ALIMENTAÇÃO ELÉCTRICA / ELECTRICAL CONNECTION / BRANCHEMENT ELÉCTRIQUE