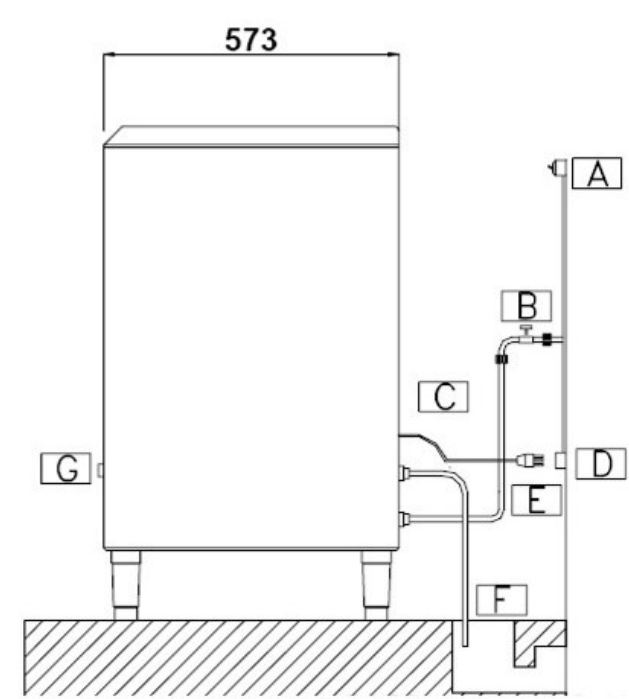
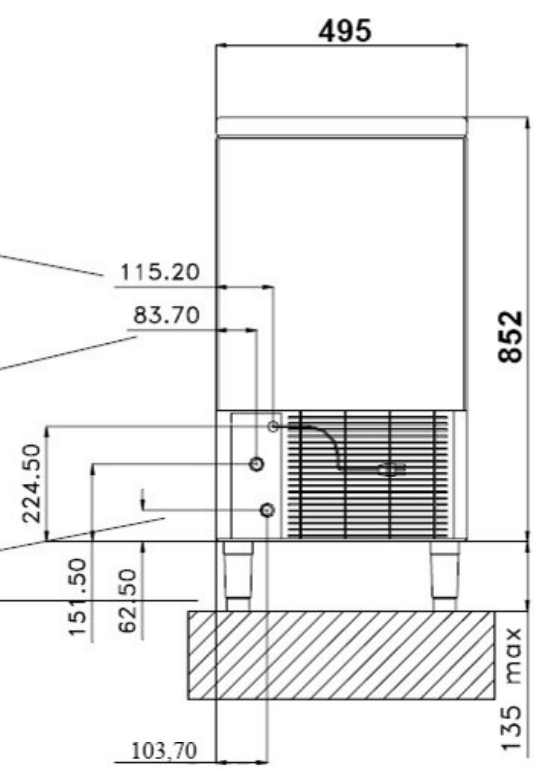


CAVO ELETTRICO L=1800
 CABLE ELECTRIQUE
 ELECTRIC CABLE
 CABLE ELETRICO
 ANSCHLUSSKABEL

SCARICO ACQUA VER. ø 3/4"
 EVACUATION EAU ø 3/4"
 WATER WASTE ø 3/4"
 DESAGUE ø 3/4"
 WASSERABFLUSS ø 3/4"

ENTRATA ACQUA ø 3/4"
 ENTRÉE EAU ø 3/4"
 WATER INLET ø 3/4"
 ENTRADA AGUA ø 3/4"
 WASSERANSCHLUSS ø 3/4"

PIEDI REG.DA 32 A 27 mm
 PIEDS RÉGABLES ENTRE 32 A 27 mm
 ADJUSTABLE FEET BETWEEN 32 TO 27 mm
 PLES RÉGULABLES DE 32 A 27 mm
 GERÄTEFLUSS HÖHENVERSTELLBAR VON 32 BIS 27 mm



A	Switch	Schalter
B	Tap	Wasserhahn
C	Water inlet pipe	Wasseranschluß
D	Earthed socket	Geerdete Steckdose
E	Earthed plug	Geerdeter Stecker
F	Bin waste pipe	Behälterabflussschlauch
G	Switch	Schalter

