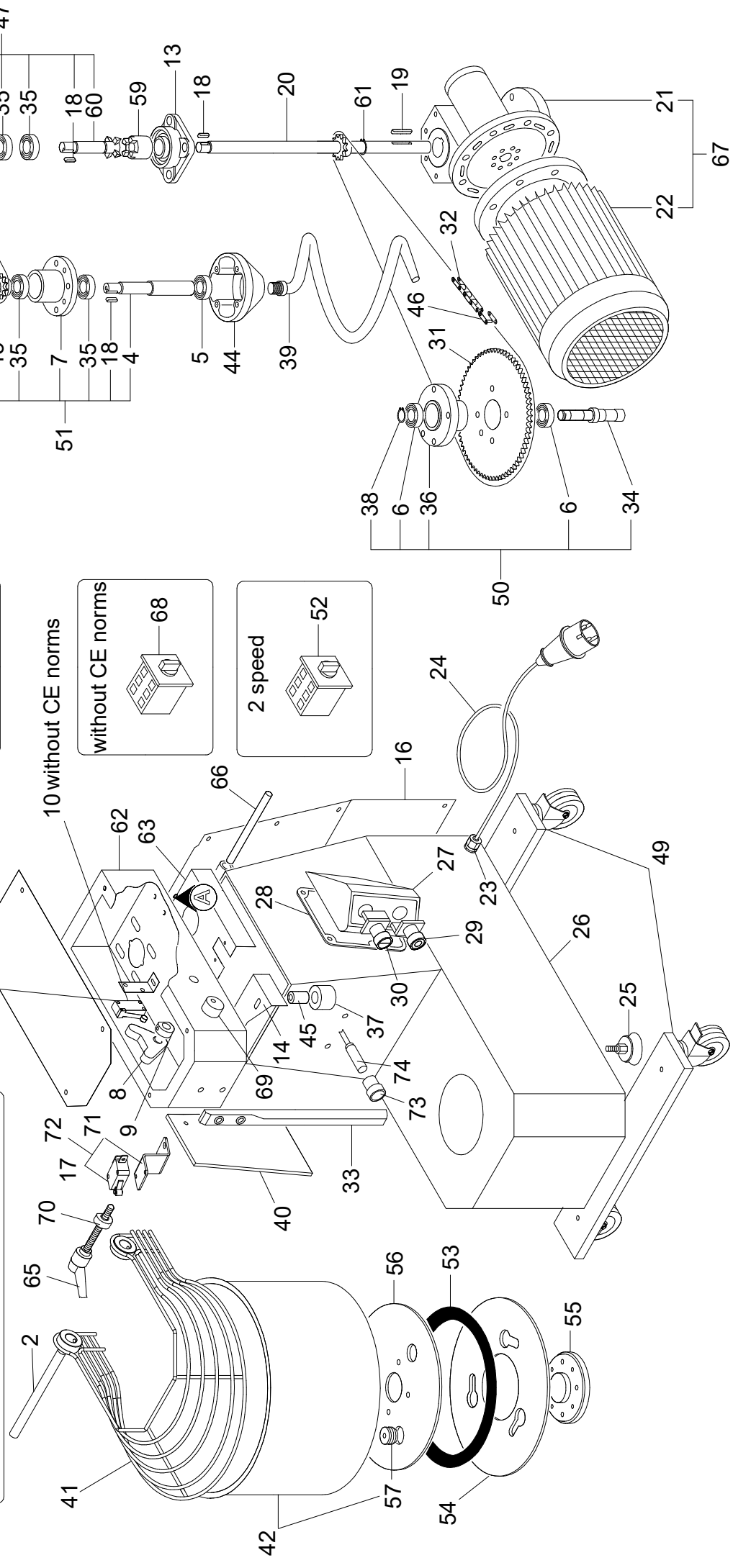
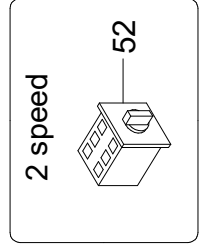
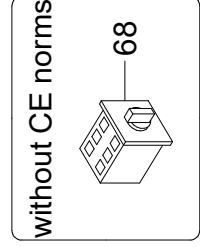
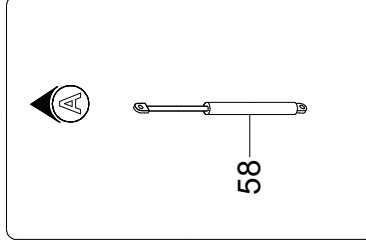
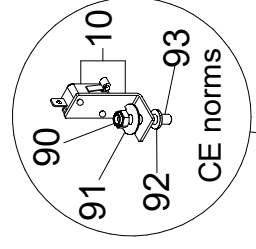
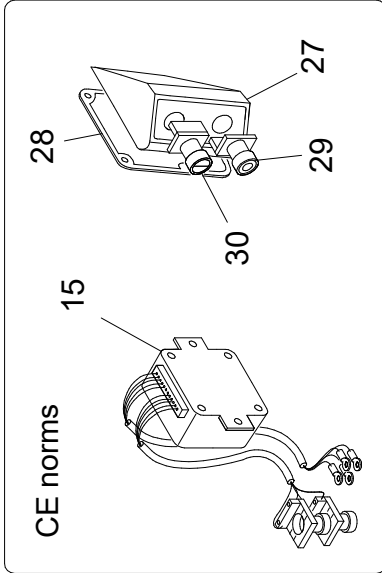


EXPLOSIONSZEICHNUNG



KBS Gastrotechnik GmbH – Schoßbergstraße 26 – 65201 Wiesbaden



IM50CNS-FN

| Pos. Ref. | Codice Code | Caratteristiche Features | Descrizione Description |
|-----------|---------------|-----------------------------------|--|
| 1 | SL2657 | | Coperchio Cover |
| 2 | SL2727 | | Perno Pivot |
| 3 | SL2740 | ● 5/8"x3/8" | Catena Chain |
| 4 | SL2729 | | Albero Shaft |
| 5 | SL3079 | 2208E-2RS1TN9 | Cuscinetto Bearing |
| 6 | SL0118 | 6205 2RS | Cuscinetto Bearing |
| 7 | SL3209 | | Supporto Support |
| 8 | SL0035 | | Battuta Stop |
| 9 | SL0036 | | Camma Cam |
| 10 | SA1158 | ● CE norms da matr.190503100 | Microinterruttore Microswitch |
| 10 | SL2701 | EXCE norms, 1Ph | Microinterruttore Microswitch |
| 10 | SL4409 | EXCE norms, 3Ph da matr.191105456 | Microinterruttore Microswitch |
| 12 | SL2734 | 5/8"x3/8" Z=24 | Pignone Pinion |
| 13 | SL2647 | UCF206 | Supporto Support |
| 14 | SL2722 | | Staffa Stirrup |
| 15 | SA1210 | ● 400V/3Ph/50Hz | Impianto elettrico Electric installation |
| 16 | SL2830 | | Coperchio Cover |
| 17 | SL0885 | ● CE norms 07/12 | Microinterruttore Microswitch |
| 17 | SL1401 | CE norms 07/12 f.p.(*) (50FN) | Microinterruttore Microswitch |
| 18 | SL2780 | 8x7x25 | Linguetta Key |
| 19 | SL3410 | 8x7x40 | Linguetta Key |
| 20 | SA1026 | | Albero Shaft |
| 21 | SL3188 | | Riduttore Gear box |
| 22 | SL3312 | 400V/3Ph/50Hz | Motore Motor |
| 22 | SL3316 | 400V/3Ph/50Hz (2 speed) | Motore Motor |
| 23 | SL1668 | PG11 | Pressacavo Cable clamp |
| 24 | SL1841 | 3Ph+Gnd | Cavo elettrico Electric cable |
| 25 | SL3409 | ● | Piedino Foot |
| 26 | SL3360 | | Base Base |
| 27 | SL0937 | | Scatola Box |
| 28 | SL0396 | | Guarnizione Gasket |
| 29 | SL0807 | ● Stop | Pulsante Push button |
| 30 | SL1049 | ● Start | Pulsante Push button |
| 31 | SL2646 | 3/8"x7/32" Z=110 | Corona Crown |
| 32 | SL2741 | ● 3/8"x7/32" | Catena Chain |
| 33 | SL2726 | | Asta Rod |
| 34 | SL2728 | | Albero Shaft |
| 35 | SL2735 | 6206 2RS | Cuscinetto Bearing |
| 36 | SL2723 | | Supporto Support |
| 37 | SL2655 | ● | Ruota Wheel |
| 38 | SL1616 | ● ø25 | Seeger Seeger |
| 39 | SL1369 | | Spirale Spiral |
| 40 | SL4115 | | Protezione Protection |
| 41 | SL3239 | Stainless steel | Coperchio Cover |
| 42 | SA1190 | (50CNS) Assembly | Pentola Pan |
| 42 | SL1304 | (50FN) | Pentola Pan |
| 43 | SL2733 | 5/8"x3/8" Z=15 | Pignone Pinion |
| 44 | SL3089 | | Flangia Flange |
| 45 | SL1090 | | Distanziale Spacer |
| 46 | SL1629 | ● 3/8"x7/32" | Giunto Joint |
| 47 | SA1100 | Assembly | Supporto Support |
| 48 | SL2776 | ● 5/8"x3/8" | Giunto Joint |
| 49 | KITRUOTEIM50N | | Carrello Trolley |
| 50 | SA1700 | Assembly | Supporto Support |
| 51 | SA1600 | Assembly | Supporto Support |
| 52 | SL2743 | 2 speed - CE norms | Commutatore di velocità Speed changeover switch |
| 52 | SL3760 | 2 speed - without CE norms | Commutatore di velocità Speed changeover switch |
| 53 | SL1334 | (50CNS) | Guarnizione Gasket |
| 54 | SL1303 | (50CNS) | Flangia Flange |
| 55 | SL2839 | (50CNS) | Flangia Flange |
| 55 | SL2868 | (50FN) | Flangia Flange |
| 56 | SL1302 | (50CNS) | Flangia Flange |
| 57 | SL1932 | (50CNS) | Perno Pivot |
| 58 | SL2843 | ● | Molla Spring |
| 59 | SL2831 | ● | Giunto Joint |
| 60 | SL2832 | ● | Albero Shaft |
| 61 | SL3720 | ● ø30 | Seeger Seeger |
| 62 | SL2834 | | Testata Head |
| 63 | SL2837 | | Coperchio Cover |
| 64 | SL2838 | | Supporto Support |
| 65 | SL2841 | ● | Leva Lever |
| 66 | SL2842 | | Perno Pivot |
| 67 | SL3295 | 400V/3Ph/50Hz | Motoriduttore Geared motor |
| 67 | SL3308 | 400V/3Ph/50Hz (2 speed) | Motoriduttore Geared motor |
| 68 | SL0054 | | Interruttore Switch |
| 69 | SL2914 | | Battuta Stop |
| 70 | SL4091 | | Camma Cam |

| | | | | | |
|--|---------|---|--------------------------------|---|-------------|
| 71 | SL4092 | | | Staffa | Stirrup |
| 72 | SA1141 | ● | Assembly | Microinterruttore | Microswitch |
| 73 | SL4121 | | (50CNS) | Protezione | Protection |
| 74 | SL4103 | ● | (50CNS) Pentola | Sonda | Probe |
| 90 | 3113200 | | CE norms | Dado | Nut |
| 91 | SL6495 | | CE norms | Rosetta | Washer |
| 92 | SL2062 | | CE norms fino a matr.190503100 | Rosetta | Washer |
| 93 | SL6484 | | CE norms fino a matr.190503100 | Grano | Grub screw |
| (*) : fuori produzione / out of production | | | | ● : ricambio consigliato / spare part suggested | |