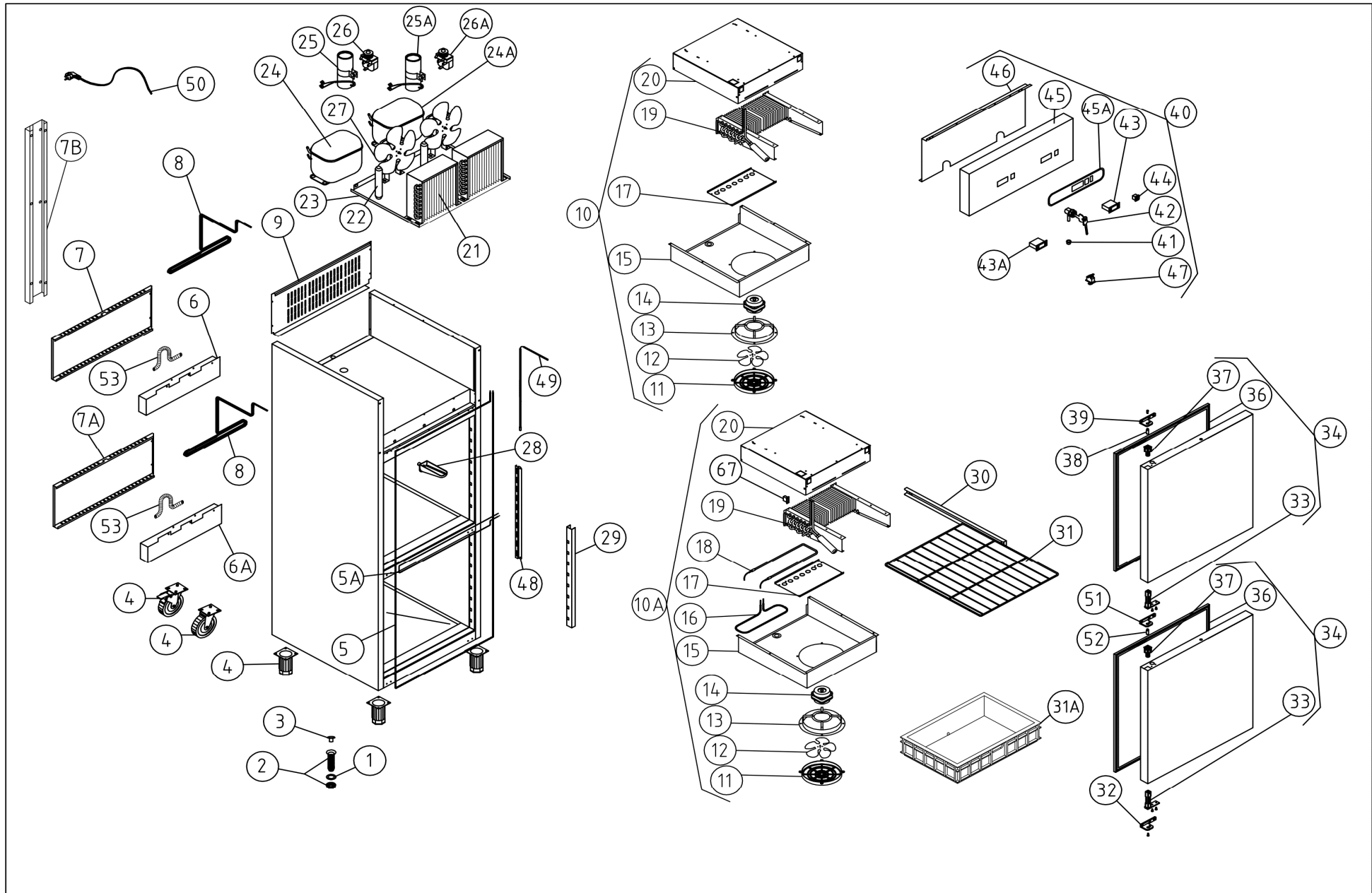


# EXPLOSIONSZEICHNUNG



KBS Gastrotechnik GmbH – Schoßbergstraße 26 – 65201 Wiesbaden



ELEMENT / ITEM	NR REFERENCYJNY / REFERENCE NUMBER	Nazwa	DENOMINATION	GNZ-H007ZPIN AKTUALNIE UŻYWANY / CURRENTLY USED	WYCOFANY / CANCELED	WPROWADZONY / INTRODUCED	NOTATKI / NOTES
1	12037891	USZCZELKA RURKI SPŁYWKOWEJ 3/4	3/4 DRAINAGE PIPE GASKET	1			
2	12037489	RURKA SPŁYWKOWA 3/4	DRAINAGE PIPE 3/4	1			
3	12037989	KOREK OTWORU W ZLEWIE 3/4	3/4 DRAINAGE PLUG	1			
4	12009104	REGULOWANA NÓŻKA	ADJUSTABLE LEG	4			
4	12181660	KÓŁKO D100	D100 WHEEL	2			DODATKOWA OPCJA / ADDITIONAL OPTION
4	12181661	KÓŁKO D100 Z HAMULCEM	D100 WHEEL WITH BRAKE	2			DODATKOWA OPCJA / ADDITIONAL OPTION
5	12036014	GRZĄŁKA RAMKI 20W	20W FRAME HEATER	1			
5A	12036316	GRZĄŁKA BELKI POZIOMEJ 5,5W	HORIZONTAL FRAME HEATER 5,5W	1			
6	12174697	GÓRNY ZBIORNIK ODPAROWANIA SKROPLIN	UPPER AUTOMATIC EVAPORATION TANK	1			
6A	12174617	DOLNY ZBIORNIK ODPAROWANIA SKROPLIN	LOWER AUTOMATIC EVAPORATION TANK	1			
7	12230525	GÓRNA OSŁONA ZBIORNIKA ODPAROWANIA SKROPLIN	UPPER AUTOMATIC EVAPORATION SYSTEM COVER	1			
7A	12174426	DOLNA OSŁONA ZBIORNIKA ODPAROWANIA SKROPLIN	LOWER AUTOMATIC EVAPORATION SYSTEM COVER	1			
7B	12230526	OSŁONA TYLNA	BACK COVER	1			
8	12038150	GRZĄŁKA AUTOMATYCZNEGO ODPAROWANIA SKROPLIN	AUTOMATIC EVAPORATION HEATER	2	02.03.20		WYCOFANY / CANCELED
8	12256182	GRZĄŁKA AUTOMATYCZNEGO ODPAROWANIA SKROPLIN	AUTOMATIC EVAPORATION HEATER	2	X	05.03.20	WPROWADZONY / INTRODUCED
9	12174423	TYLNA OSŁONA JEDNOSTKI CHŁODNICZEJ	COLD UNIT BACK COVER	1			
10	12176288	KOMPLETNY KIT PAROWNIKA POZYTYWNEGO	POSITIVE COMPLETE EVAPORATOR KIT	1			
10A	12176292	KOMPLETNY KIT PAROWNIKA NEGATYWNEGO	NEGATIVE COMPLETE EVAPORATOR KIT	1			
11	12034663	OSŁONA WENTYLATORA	FAN COVER	2			
12	12058694	ŚMIGŁO Ø200 WENTYLATORA PAROWNIKA	EVAPORATOR FAN BLADE Ø200	2			
13	12131156	MOCOWANIE WENTYLATORA	FAN SUPPORT	2			
14	12132522	WENTYLATOR 5W BEZ MOCOWANIA I BEZ ŚMIGŁA	FAN WITHOUT SUPPORT AND WITHOUT BLADE	2			
15	12174410	OSŁONA DOLNA PAROWNIKA	BOTTOM EVAPORATOR COVER	2			
16	12038313	GRZĄŁKA SPŁYWKI 16W	DRAINAGE HEATER 16W	1	06.02.20		WYCOFANY / CANCELED
16	12038911	GRZĄŁKA SPŁYWKI 15W	DRAINAGE HEATER 15W	1	X	06.02.20	WPROWADZONY / INTRODUCED
17	12174385	MOCOWANIE GRZĄŁKI	HEATER SUPPORT	1			
18	12045816	GRZĄŁKA PAROWNIKA	EVAPORATOR HEATER	1			
19	12068174	PAROWNIK	EVAPORATOR	2			
20	12174404	OSŁONA GÓRNA PAROWNIKA	UPPER EVAPORATOR COVER	1			
21	12032377	SKRAPLACZ 8X3	CONDENSER 8X3	1			
21	12061043	SKRAPLACZ 8X3 D	CONDENSER 8X3 D	1			
22	12061055	FILTR GAZU 20GR	GAS FILTER 20GR	2			
23	12174759	PODSTAWA KOMPRESORA	COMPRESSOR BASE	1			
24	12138143	KOMPRESOR DLE4.8CN R290	COMPRESSOR DLE4.8CN r290	1			
24A	12181839	KOMPRESOR NLE-10-CN R290	COMPRESSOR NLE-10-CN R290	1			
25	12181831	KONDENSATOR DLE4.8CN R290	CAPACITOR DLE4.8CN R290	1			
25A	12181565	KONDENSATOR R290	CAPACITOR R290	1			
26	12177682	PRZEKAŹNIK DLE4.8CN R290	STARTER RELAY DLE4.8CN R290	1			
26A	12181840	PRZEKAŹNIK R290	STARTER RELAY R290	1			
27	12059041	WENTYLATOR 5W Z MOCOWANIEM I ŚMIGŁEM	5W FAN WITH SUPPORT AND BLADE	1			
28	12181537	SPŁYWKA SKROPLIN SZARA	GRAY CONDENSER DRAINAGE	1			
28	12181569	SPŁYWKA SKROPLIN CZARNA	BLACK CONDENSER DRAINAGE	1			
29	12230521	WIESZAK	ZIPPER	4			
30	12175547	PROWADNICA PÓŁKI GN 1/1 L=564 MM	GRID SLIDE GN 1/1 L=564 MM	8			
31	12181547	PÓŁKA GN2/1 650x530	650x530 GN2/1 GRILL	1			
31A	12033784	POJEMNIK CZĘŚCI MROŹNICZEJ	FREEZING CHAMBER CONTAINER	3			
32	12036986	WSPORNIK DRZWI DOLNY LEWY	LEFT BOTTOM DOOR SUPPORT	1			JEZELI DRZWI LEWE / IF LEFT DOOR
32	12037017	WSPORNIK DRZWI DOLNY PRAWY	RIGHT BOTTOM DOOR SUPPORT	1			JEZELI DRZWI PRAWY / IF RIGHT DOOR
33	12038130	ZAWIAS SPRĘŻYNOWY DRZWI	SPRING DOOR HINGE	1			
34	*	KOMPLETNE DRZWI	COMPLETE DOOR	2			PATRZ OPCJE / SEE OPTIONS
36	12034433	USZCZELKA MAGNETYCZNA DRZWI WYSOKICH	HIGH DOOR MAGNETIC GASKET	1			
36	12068577	USZCZELKA MAGNETYCZNA DRZWI NISKICH	LOW DOOR MAGNETIC GASKET	2			
37	12037723	GÓRNY PLASTIK ZAWIASU DRZWI	UPPER DOOR HINGE PLASTIC	2			
38	12038076	TRZPIEŃ M6 WSPORNIKA DRZWI	DOOR SUPPORT M6 PIN	1			
39	12041474	GÓRNY WSPORNIK DRZWI LEWY	UPPER DOOR SUPPORT LEFT	1			JEZELI DRZWI LEWE / IF LEFT DOOR
39	12041472	GÓRNY WSPORNIK DRZWI PRAWY	UPPER DOOR SUPPORT RIGHT	1			JEZELI DRZWI PRAWY / IF RIGHT DOOR
40	*	KOMPLETNY PANEL KONTROLNY	COMPLETE CONTROL PANEL	1			PATRZ OPCJE / SEE OPTIONS
41	12181850	PLASTIKOWY CYLINDER ZAMKA	PLASTIC LOCK CYLINDER				
42	12100836	ZAMEK DRZWI	DOOR LOCK		01.01.2020		DODATKOWA OPCJA / ADDITIONAL OPTION
42	12246615	ZAMEK DRZWI	DOOR LOCK	X		01.01.2020	KLUCZ SERWISOWY NIEZBEDNY DO WYMIANY ZAMKA / SERVICE KEY NEEDED FOR LOCK EXCHANGE
42	12253782	KLUCZ SERWISOWY ZAMKA DRZWI	DOOR LOCK SERVICE KEY				PATRZ OPCJE / SEE OPTIONS
43	*	STEROWNIK	CONTROLLER	2			PATRZ OPCJE / SEE OPTIONS
44	*	WŁĄCZNIK ON/OFF	ON/OFF SWITCH	2			PATRZ OPCJE / SEE OPTIONS
45	*	PANEL PRZEDNI	CONTROL PANEL	1			PATRZ OPCJE / SEE OPTIONS
45A	*	NAKLEJKA PANELA KONTROLNEGO	CONTROL PANEL STICKER	1			PATRZ OPCJE / SEE OPTIONS
46	12174421	OSŁONA TYLNA PANELA KONTROLNEGO	BACK CONTROL PANEL COVER	1			
47	12036888	WYŁĄCZNIK WENTYLATORA	FAN SWITCHER	1	18/06/19		WYCOFANY / CANCELED
47	12101812	WYŁĄCZNIK WENTYLATORA I ŚWIATŁA LED	FAN AND LED LIGHT SWITCH	1	18/06/19		WPROWADZONY / INTRODUCED
48	12214430	OSŁONA SONDY POMIAROWEJ	PROBE PROTECTION	2			
49	12045530	SONDA POMIAROWA 2.5M	PROBE 2.5M	2			KOMORA CHŁODNICZA / REFRIGERATED CHAMBER
49	12217640	SONDA POMIAROWA 3M	PROBE 3M	2			KOMORA MROŹNICZA / FREEZING CHAMBER
50	12271059	KABEL ZASILAJĄCY 3X1X3000	POWER HOSE 3X1X3000	1			
50	12271080	KABEL ZASILAJĄCY 3X1,5X3000	POWER HOSE 3X1,5X3000	1			
50	12271083	KABEL ZASILAJĄCY WERSJA UK 3X1,5X3000	UK VERSION POWER HOSE 3X1,5X3000	1			DODATKOWA OPCJA / ADDITIONAL OPTION
51	12174382	ŚRODKOWY WSPORNIK DRZWI LEWY	MIDDLE DOOR SUPPORT LEFT	1			JEZELI DRZWI LEWE / IF LEFT DOOR
51	12176244	ŚRODKOWY WSPORNIK DRZWI PRAWY	MIDDLE DOOR SUPPORT RIGHT	1			JEZELI DRZWI PRAWY / IF RIGHT DOOR
52	12102786	TRZPIEŃ M6 ŚRODKOWEGO WSPORNIKA DRZWI	MIDDLE DOOR SUPPORT M6 PIN	1			
53	12037263	SYFON SKROPLIN	CONDENSATE TRAP	2	FR320023		WYCOFANY / CANCELED

ELEMENT \ ITEM	NR REFERENCYJNY / REFERENCE NUMBER	Nazwa	DENOMINATION	GNZ-HC072PIN AKTUALNIE UŻYWANY / CURRENTLY USED	WYCOFANY / CANCELED	WPROWADZONY / INTRODUCED	NOTATKI / NOTES
53	12220323	SYFON SKROPLIN	CONDENSATE TRAP	2	FR320023		WPROWADZONY / INTRODUCED
67	12087197	AUTOMATYCZNY OGRANICZNIK TEMPERATURY	AUTOMATIC DISCONNECTION TEMPERATURE	1			