

EXPLOSIONSZEICHNUNG



KBS Gastrotechnik GmbH – Schoßbergstraße 26 – 65201 Wiesbaden

K B S

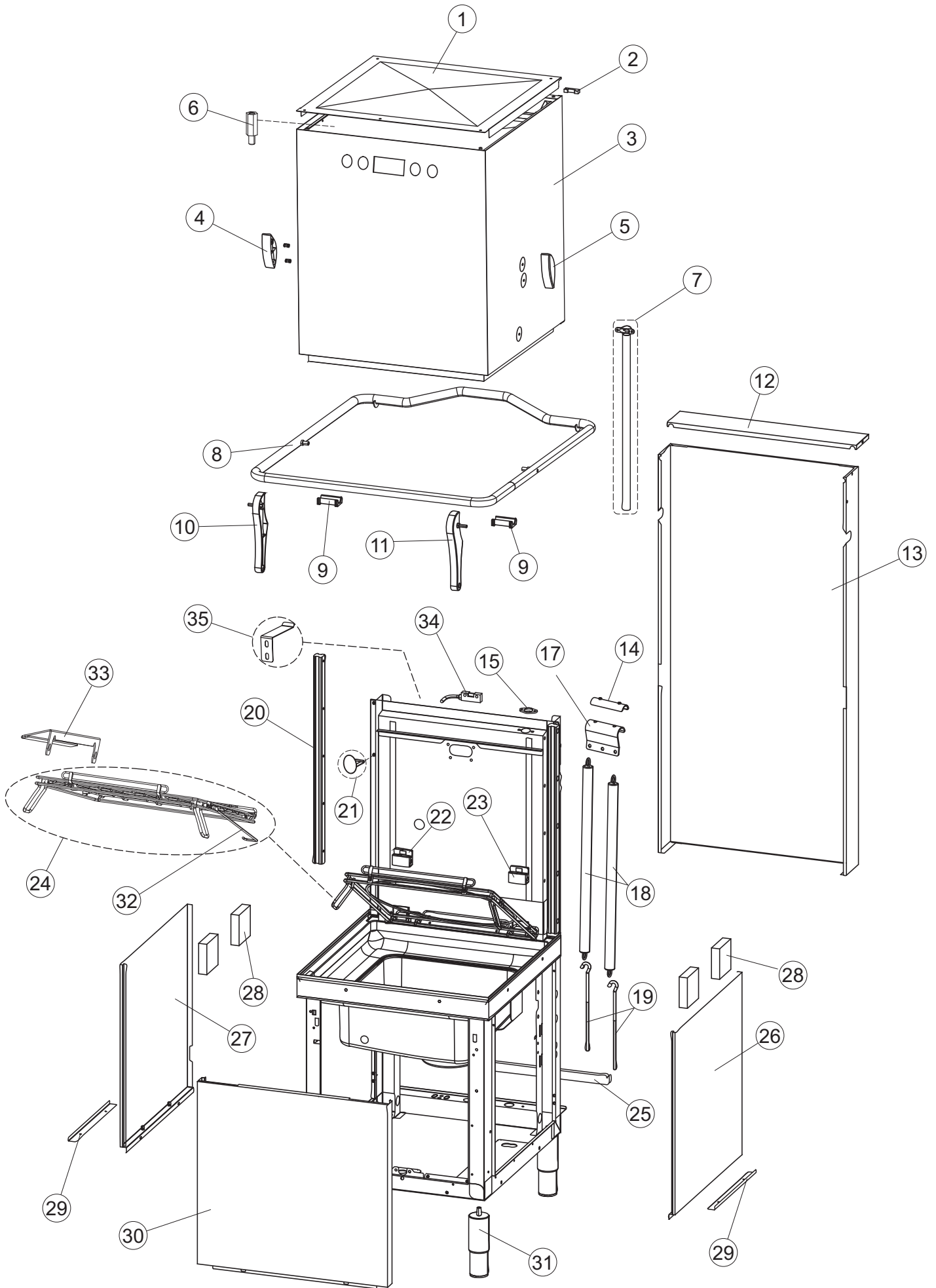
**SPARE PARTS CATALOGUE
ERSATZTEILKATALOG
CATALOGUE PIECES DETACHEES
CATALOGO PARTI RICAMBIO
CATALOGO DE PIEZAS DE RECAMBIO
CATALOGO PEÇAS DE REPOSIÇÃO**

READY

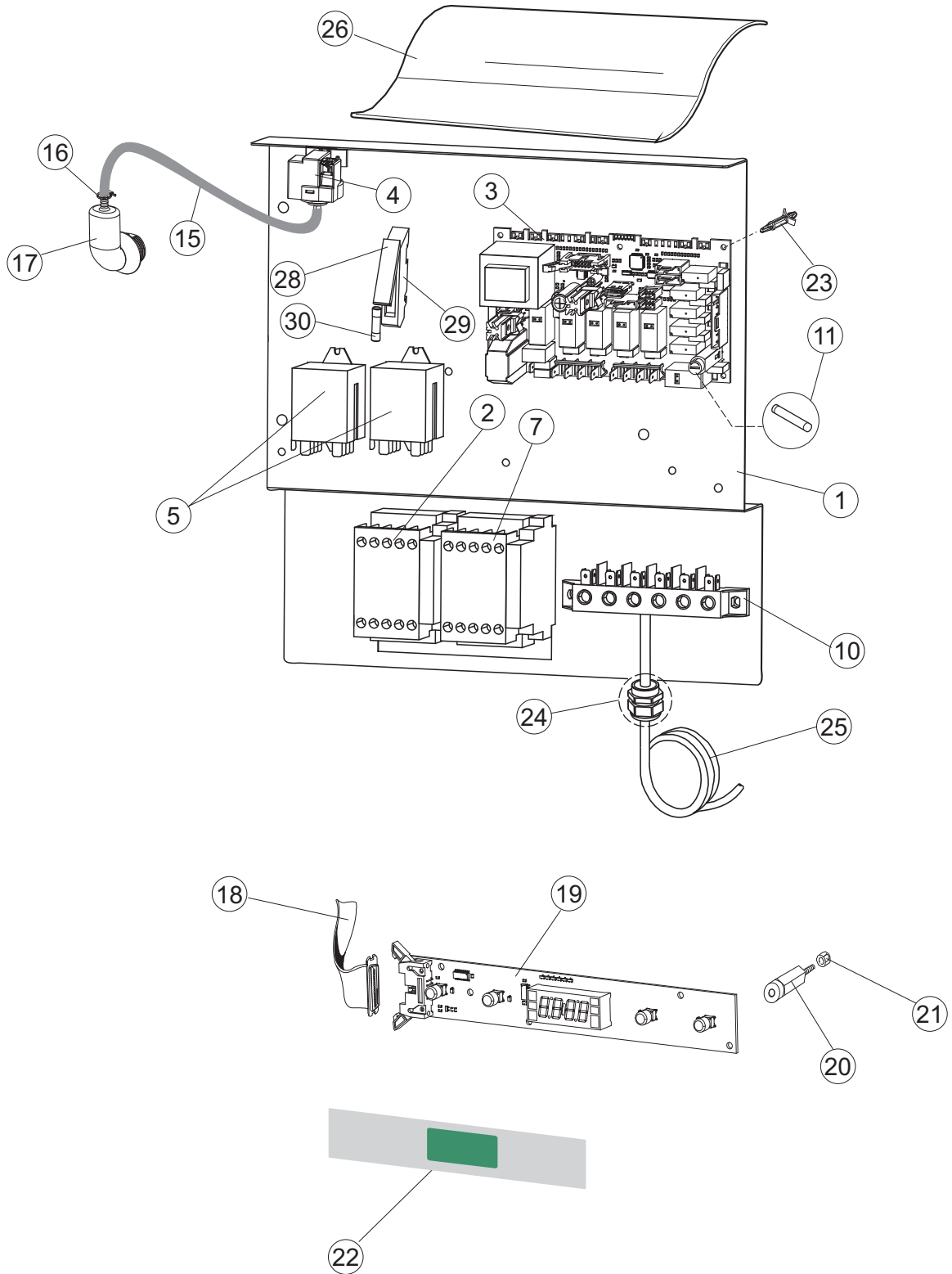
1604

09-02-2017

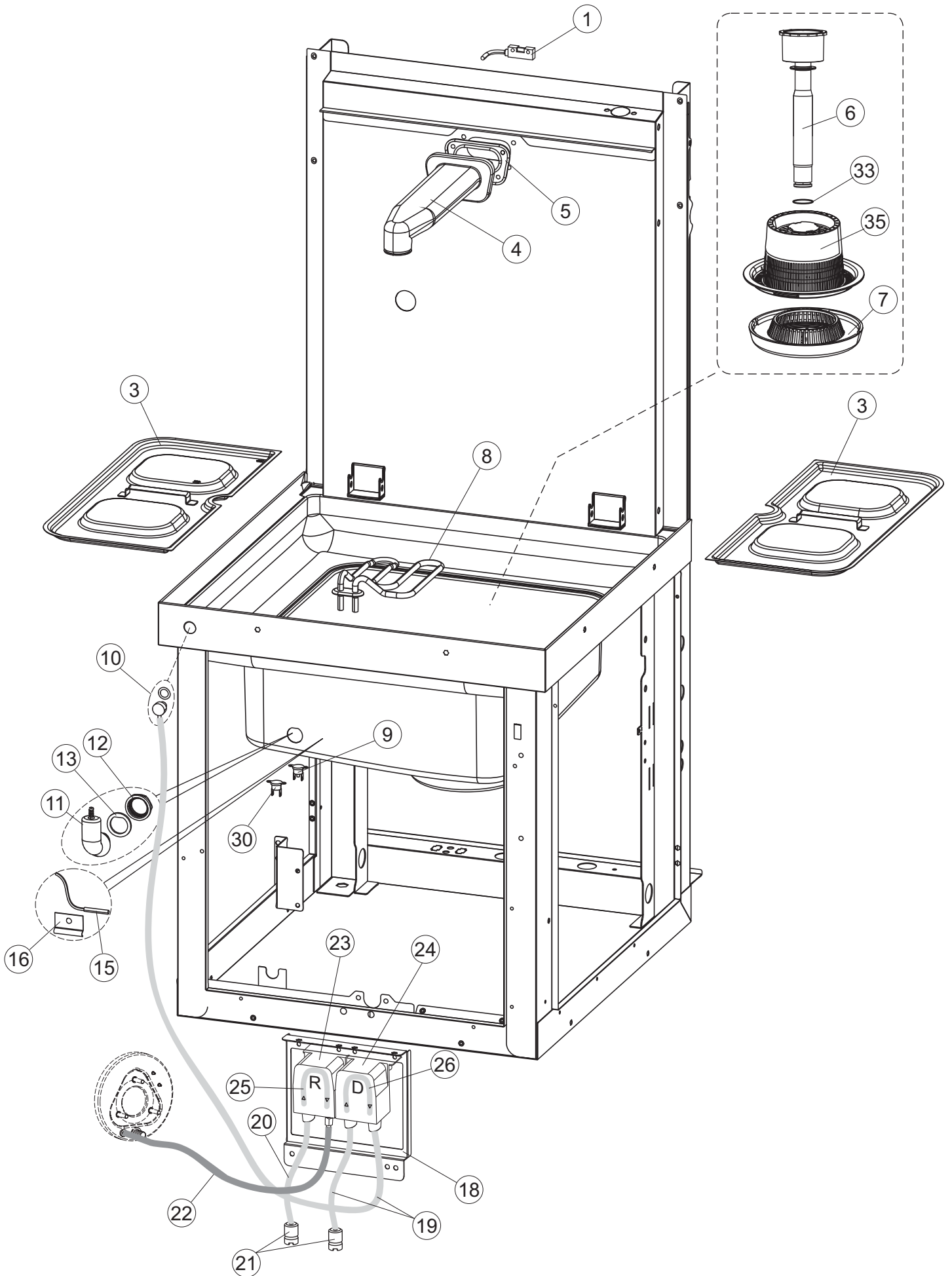
1



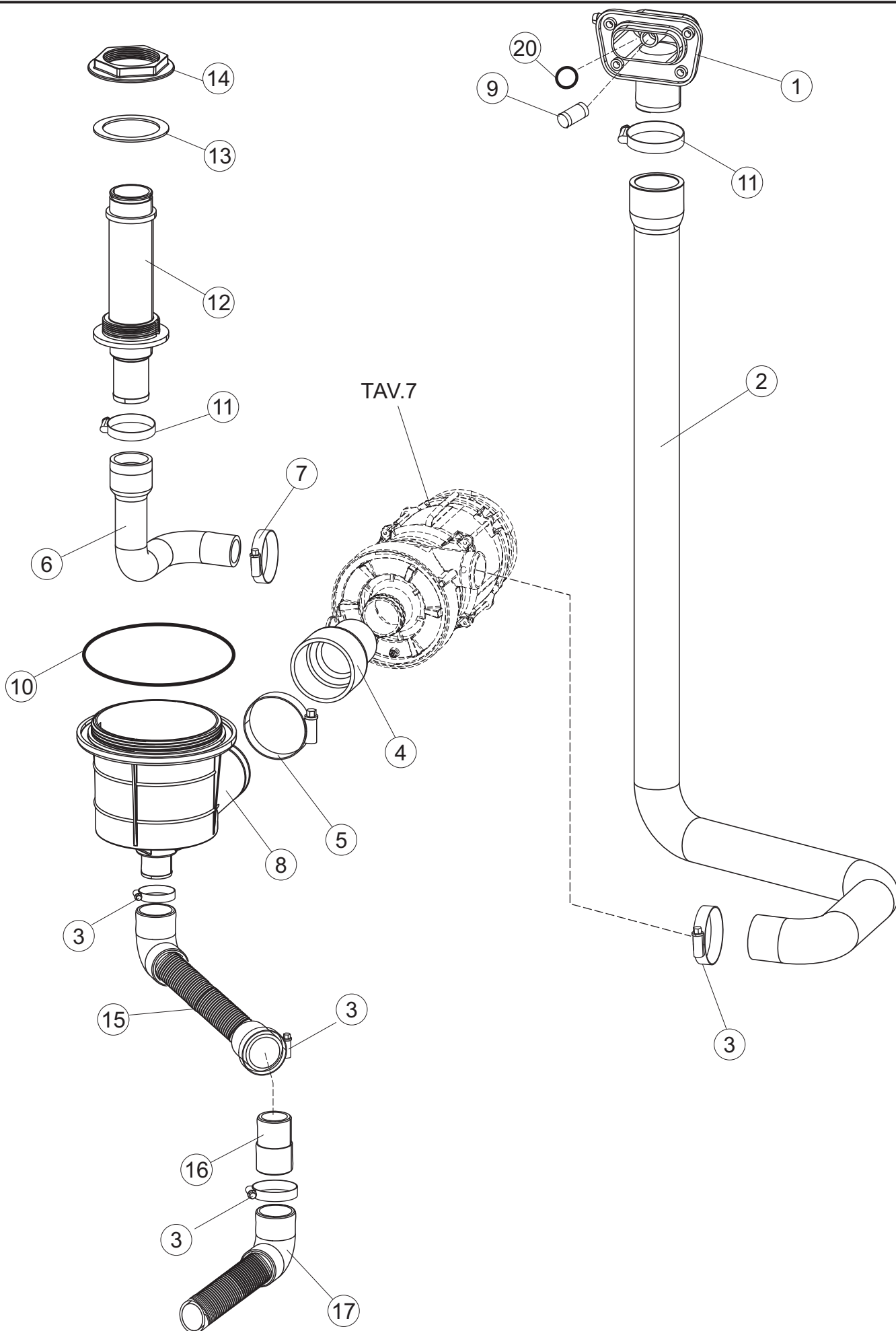
2



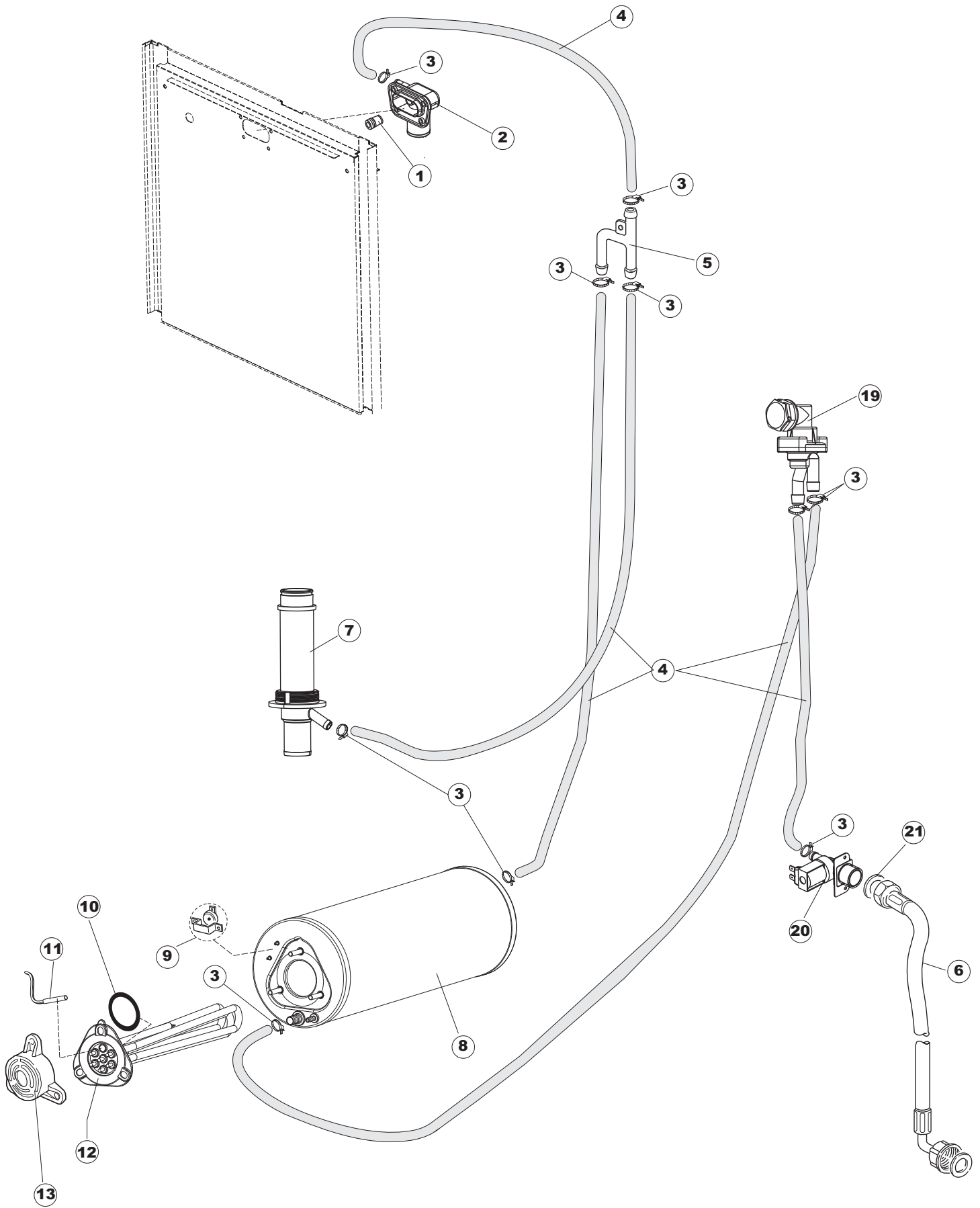
3



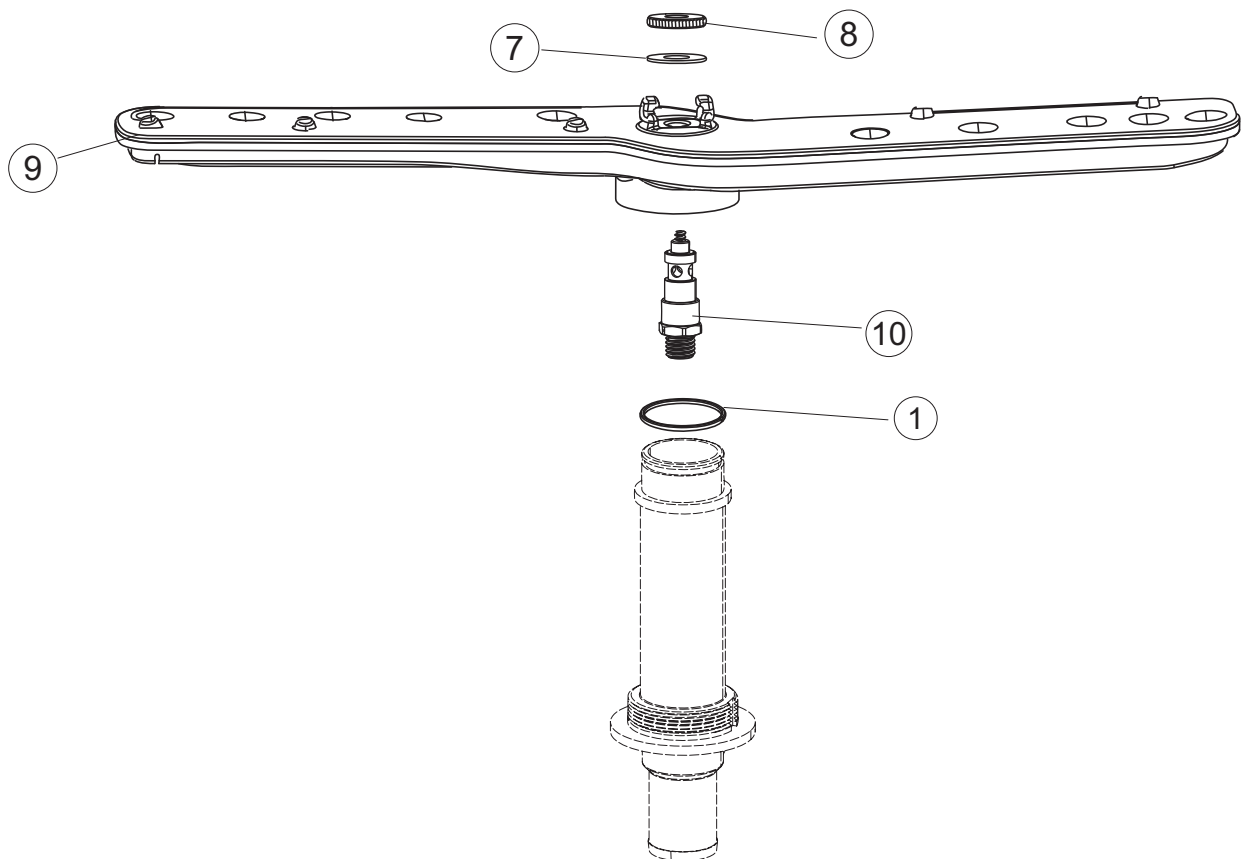
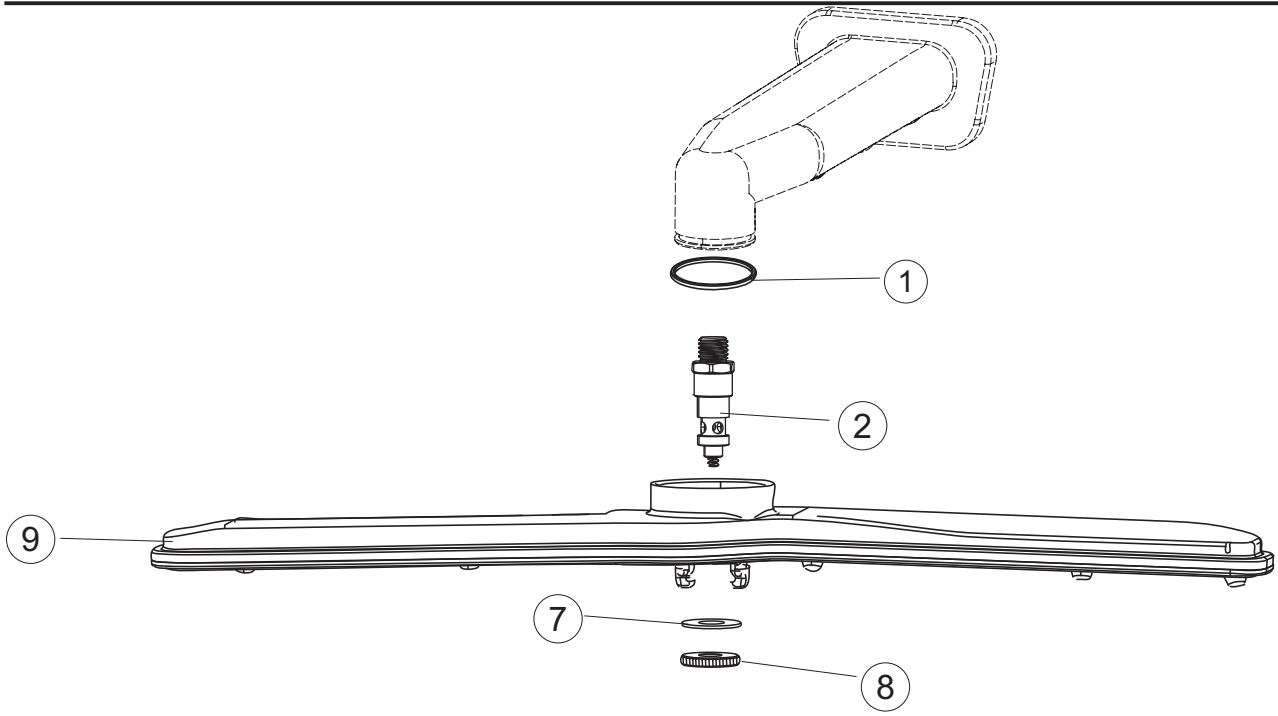
4

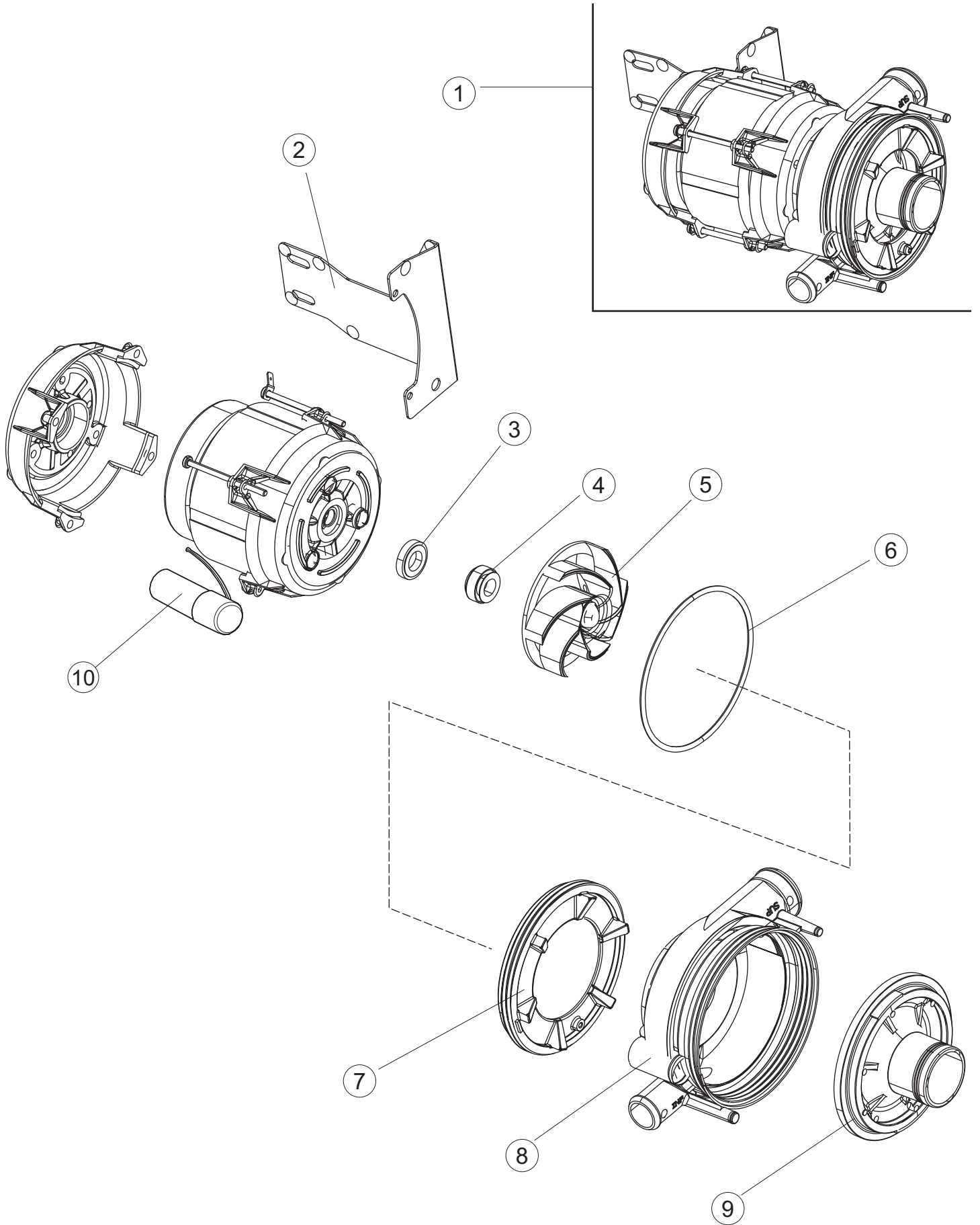


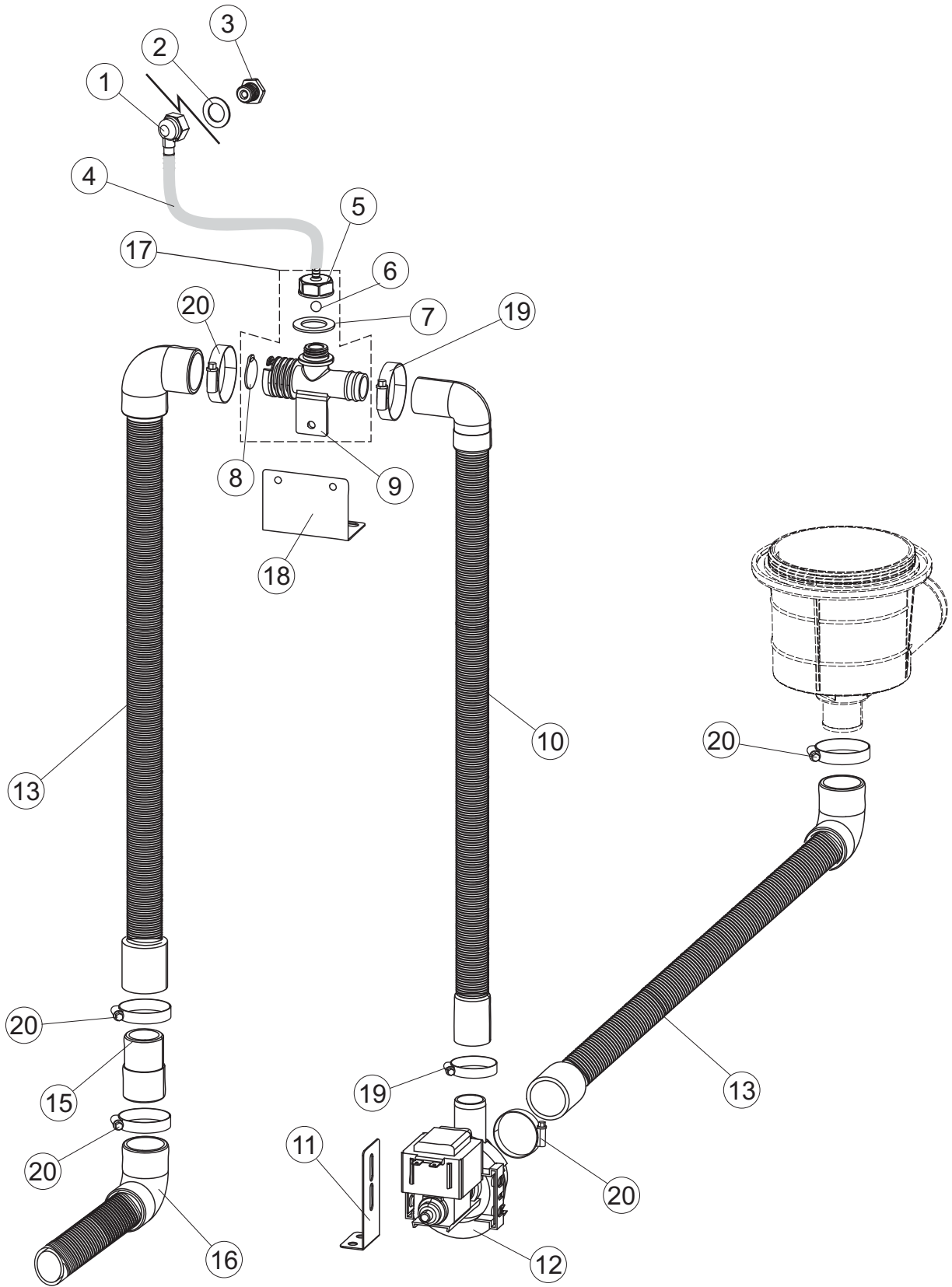
5



6







Die rot gekennzeichneten Ersatzteile sollten beim Fachhandel/ Servicepartner lagernd sein.

Seite	Position	Ersatzteilnummer	Alter Code	Beschreibung	ME
1	1	73448		HAUBE	NR
1	2	927088	CWM7	MAGNET FÜR MIKROSCHALTER	NR
1	3	73439		HAUBE FUER DURCHSCHUBGESCHIRRSPUELER	NR
1	4	70202		VERRIEGELUNGSHEBEL NACH LINKS	NR
1	5	70203		VERRIEGELUNGSHEBEL RECHTS	NR
1	6	73217		NICHT IN DER PREIS LISTE	
1	7	70194		NICHT IN DER PREIS LISTE	
1	8	73520		HANDGRIFF	NR
1	9	70192		UNTERSTÜTZUNG	NR
1	10	70200		LINKEN HEBEL	NR
1	11	70201		RECHTEN HEBEL	NR
1	12	73864		RUECKWAND	NR
1	13	73063		RUECKWAND	NR
1	14	80277	C.80277	WINKEL	NR
1	15	70092		FLANSCH	NR
1	17	80275	C.80275	WINKEL	NR
1	18	926108	CM T520	SPANNFEDER HAUBE f5.5 121/..	NR
1	19	926009	DAG332	HAKEN, FEDERREGUL. 100/ 120/ 140	NR
1	20	K70365		ERSATZHAUBE SATZ FÜHRUNGS	NR
1	21	70998		DISTANZ	NR
1	22	70036		LINKS-UNTERSTÜTZUNG	NR
1	23	70035		RECHTS-UNTERSTÜTZUNG	NR
1	24	73255		RAHMEN	NR
1	25	73923		NICHT IN DER PREIS LISTE	
1	26	70872		REICHT SEITENWAND	NR
1	27	70871		LINKEN SEITENWAND	NR
1	28	41042	C.41042	KLEBENPER SCHLEGER	NR
1	29	80078	C.80078	BEF.WINKEL, UNTERABLAGEF.L.GOLD PG MASCHINENFERTIG	NR
1	30	73279		VORDERPANEEL	NR
1	31	73100		FUSS	NR
1	32	70265		ZAPFEN	NR
1	33	70250		SEITENTÜR KÖRBE	NR

Die rot gekennzeichneten Ersatzteile sollten beim Fachhandel/ Servicepartner lagernd sein.

Seite	Position	Ersatzteilnummer	Alter Code	Beschreibung	ME
1	34	80871		TUERKONTAKTSCHALTER	NR
1	35	70300		HALTERUNG NEUTRALEN GRIFF	NR
2	1	70459		PANEEL SCHALTKASTEN	NR
2	2	229042		SCHALTSCHÜTZ	NR
2	3	215041-1		KARTE ELEKTRONIK 215041+FIRM WARE25 (FW_0_XXB.Q014)	NR
2	4	224031		DRUCKWAECHTER	NR
2	5	KREL021		NICHT IN DER PREIS LISTE	
2	7	73350		KONTAKT-GEBER 230-50/60HZ	NR
2	10	220011	REB220011	* KLEMMENBRETT, 5-POLIG + ERDUNG FV.122	NR
2	11	228010		SICHERUNG 5X20 T4A	NR
2	15	143235		SCHLAUCH 4X7 SILIKON DURCHS. CRP	MT
2	16	423011	REB423011	SCHELLE, FEDER	NR
2	17	70600		Glocke für druckschalter	NR
2	18	80933		FLACHKABEL	NR
2	19	74904		BEDINGUNGEN-TESTENBRETT	NR
2	20	419036		ABSTANDSSTÜCK, M3	NR
2	21	417119		SCHRAUBENMUTTER, M3 KUNST. WEISS	NR
2	22	73781		TASTATURFOLIEN READY1604 (KBS)	NR
2	23	CWP2		STÜTZFÜSSE FÜR PLATINE (ART.DRA6A)	NR
2	24	DEP521		KABELSCHELLE PG21 (BER 4721)	NR
2	25	80997		ANSCHLUSSKABEL 400V	NR
2	26	80731		VORHANG, PVC EL.SCHUTZ KOMPL.	NR
2	28	H.228047		* SICHERUNGSTRAGER	NR
2	29	H.228048		* SICHERUNGSTRAGER-VERSCHLUSS	NR
2	30	228010		SICHERUNG 5X20 T4A	NR
3	1	80871		TUERKONTAKTSCHALTER	NR
3	3	121123		INTEGRAL KUNSTSTOFFTANK FILTER	NR
3	4	69017		ZULAULEITUNG	NR
3	5	80178	C.80178	DICHTUNG	NR
3	6	73035		UEBERLAUFROHR	NR
3	7	429072		ZWINGE	NR
3	8	73069		WIDERSTAND 2500W	NR

Die rot gekennzeichneten Ersatzteile sollten beim Fachhandel/ Servicepartner lagernd sein.

Seite	Position	Ersatzteilnummer	Alter Code	Beschreibung	ME
3	9	926189	DRT140	SICHERHEITSTHERMOSTAT BOILER 95°	NR
3	10	999348		WASCHMITTEL INJECTION SPÜLANSCHLUSS	NR
3	11	70600		Glocke für druckschalter	NR
3	12	417120		KUNSTSTOFFMUTTER 1-1/4	NR
3	13	437098		DICHTUNG FUER LUFTFALLE	NR
3	15	231016		TEMPERATURSONDE	NR
3	16	H.775489-001		KLIPP FÜR TEMP.FÜHLER D5	NR
3	18	80675		TRAGBUEGEL	NR
3	19	143194	REB143194	SCHLAUCH 4X6 CRISTAL, DURCHS.	MT
3	20	H.775601		SCHLAUCH 4x6 CRISTAL BLAU PVC	MT
3	21	121993		FILTERANORDNUNG	NR
3	22	143005	SPG10	SCHLAUCH TP 5X11 (CASER/ 15/NL C4N)	MT
3	23	209036		Klarspüler DOSIERGERÄT	NR
3	24	209039		Reinigerdosiergerät	NR
3	25	143266		MEMBRANSCHLAUCH 5X10	NR
3	26	143267		MEMBRANSCHLAUCH 6X10	NR
3	30	236052		THERM.,KONT. BOILER/L.90ø+/-3ø(2611576)	NR
3	33	70135		GUMMIDICHTRING 4131 - SCHRAUBE - SCHWARZ SH.70	NR
3	35	121120		SIEB	NR
4	1	80174		VERBINDUNGSST., OB.SPÜL. AUSS.GOLD (NEUTR. FARBE)	NR
4	2	69020		DRUCKSCHLAUCH	NR
4	3	CFS1		SCHLAUCHSCHELLE TORRO 35-50/9	NR
4	4	73008		ZULAUFROHR	NR
4	5	CFS3		SCHELLE, SCHRAUBE TORRO W2B 60-80/12	NR
4	6	73024		ZUFÜHRUNGSMUFFE	NR
4	7	CFS18		SCHLAUCHSCHELLE 20-32/9	NR
4	8	70040		GUT ABTROPFEN LASSEN	NR
4	9	441009	REB441009	EINSATZ, DICHT. D10 SAMM.S621-	NR
4	10	456076		TORISCHE DICHTUNG D.I.135.9X5.33	NR
4	11	CFS1A		SCHELLE, SCHRAUBE TORRO W1/W2B 40-60/12	NR
4	12	73061		SPALT	NR
4	13	437102		DICHTUNG	NR

Die rot gekennzeichneten Ersatzteile sollten beim Fachhandel/ Servicepartner lagernd sein.

Seite	Position	Ersatzteilnummer	Alter Code	Beschreibung	ME
4	14	429073		MUTTER	NR
4	15	70116		ABFLUSSSCHLAUCH	NR
4	16	70167		ABLAUFGARNITUR	NR
4	17	143252		ABLAUFLEITUNG	NR
4	20	CGR3037		O-RING 3037 NITRILGUMMI 9,19X2,62	NR
5	1	441009	REB441009	EINSATZ, DICHT. D10 SAMM.S621-	NR
5	2	80174		VERBINDUNGSST., OB.SPÜL. AUSS.GOLD (NEUTR. FARBE)	NR
5	3	927322	CFS14	SCHLAUCHSCHELLE 12-22	NR
5	4	143010	SPG61	ROHR, DRUCKSCHALTER TP 12X19.5	MT
5	5	143268		Y-STUECK	NR
5	6	143270		SCHLAUCH	NR
5	7	73061		SPALT	NR
5	8	104060		BOILER	NR
5	9	926189	DRT140	SICHERHEITSTHERMOSTAT BOILER 95°	NR
5	10	456002	REB456002	O-Ring 48x6,2	NR
5	11	231016		TEMPERATURSONDE	NR
5	12	230020C	REB230020C	KIT HEIZUNG REB230020 (8KW)	NR
5	13	69870		HEIZUNGSCHUETZ DES WARMWASSERBEREITERS	NR
5	19	144010NT	REB144010NT	Rückschlagventil	NR
5	20	240016	DEV3S16	ZUFLUSSVENTIL 1-WEG 3/4 230V DROSS.16L	NR
5	21	437041	REB437041	DICHTUNG 3/4 GASVERSORG.	NR
6	1	80184		GLEIT UND DICHTUNGSRING	NR
6	2	74003		OBEN ZAPFEN	NR
6	7	437117		SCHEIBE	NR
6	8	454006		ZAPFEN	NR
6	9	990128		SPULEN UND WASCH ARM	NR
6	10	325109		ZAPFEN	NR
7	1	73048		ELEKTROPUMPE	NR
7	2	73070		WASH PUMPHALTERUNG	NR
7	3	141008		MECH. DICHTUNG FÜR WASCHPUMPE DER GLÄSERSPÜLER	NR
7	4	141009		MECH. DICHTUNG FÜR WASCHPUMPE DER GLÄSERSPÜLER	NR
7	5	73076		FLUEGELRAD FUER MOTORPUMPE 73048 (3235)	NR

Die rot gekennzeichneten Ersatzteile sollten beim Fachhandel/ Servicepartner lagernd sein.

Seite	Position	Ersatzteilnummer	Alter Code	Beschreibung	ME
7	6	456078		TORISCHE DICHTUNG	NR
7	7	429074		RING	NR
7	8	73052		KÖRPER SCHNECKENPUMPE	NR
7	9	73051		PUMPENDECKEL	NR
7	10	73055		KONDENSATOR 14MF	NR
8	1	468165	REB468165	FITTING, KUNST. VERBINDUNGSST. 35/40/22	NR
8	2	75402		DICHTUNG ABWASCHE ANSCHLUSS	NR
8	3	429075		GEWINDERING	NR
8	4	H.775611-001		SCHLAUCH, PVC KRISTALL 10X14	MT
8	5	468205		ABFLUSSANSCHLUSS LA50	NR
8	6	476008		KUGELHAHN	NR
8	7	437083		DICHTUNG, GUMMI D32D19.5S1.5	NR
8	8	499092		BLLENDE	NR
8	9	144022		VENTIL LA50	NR
8	10	80702		ROHRE	NR
8	11	80712		STÜTZWINKEL	NR
8	12	130177		ABFLUSSPUMPE 50HZ.	NR
8	13	70097		DRAINAGEROHR	NR
8	15	70167		ABLAUFGARNITUR	NR
8	16	143252		ABLAUFLEITUNG	NR
8	17	144991B		LUFTLOCH-VENTIL DER ABFLUSSPUMPE	NR
8	18	80637		TRAGBUEGEL	NR
8	19	CFS18		SCHLAUCHSCHELLE 20-32/9	NR
8	20	CFS1		SCHLAUCHSCHELLE TORRO 35-50/9	NR