

EXPLOSIONSZEICHNUNG



KBS Gastrotechnik GmbH – Schoßbergstraße 26 – 65201 Wiesbaden



KBS Gastrotechnik GmbH Schoßbergstraße 26 65201 Wiesbaden

**SPARE PARTS CATALOGUE
ERSATZTEILKATALOG
CATALOGUE PIECES DETACHEES
CATALOGO PARTI RICAMBIO
CATALOGO DE PIEZAS DE RECAMBIO
CATALOGO PECAS, DE REPOSICAO**

Catalogo parti di ricambio valido
dalla matricola 4385260 ad oggi (26/04/2022)

Catalogue pieces detachees
du numero de Série n. 4385260 jusqu'à aujourd'hui (26/04/2022)

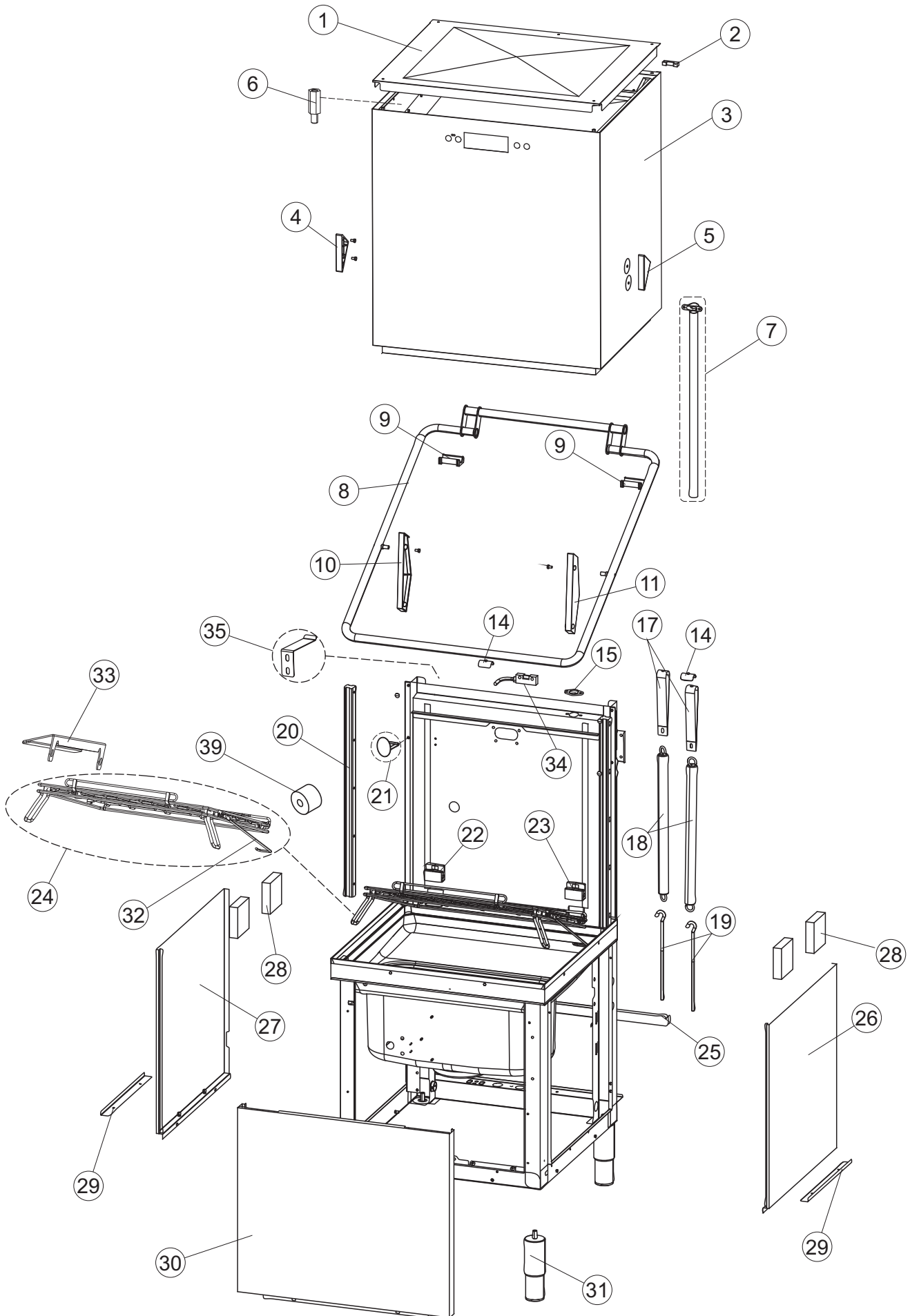
Ersatzteilkatalog
gültig ab Serien-Nr. 4385260 bis heute (26/04/2022)

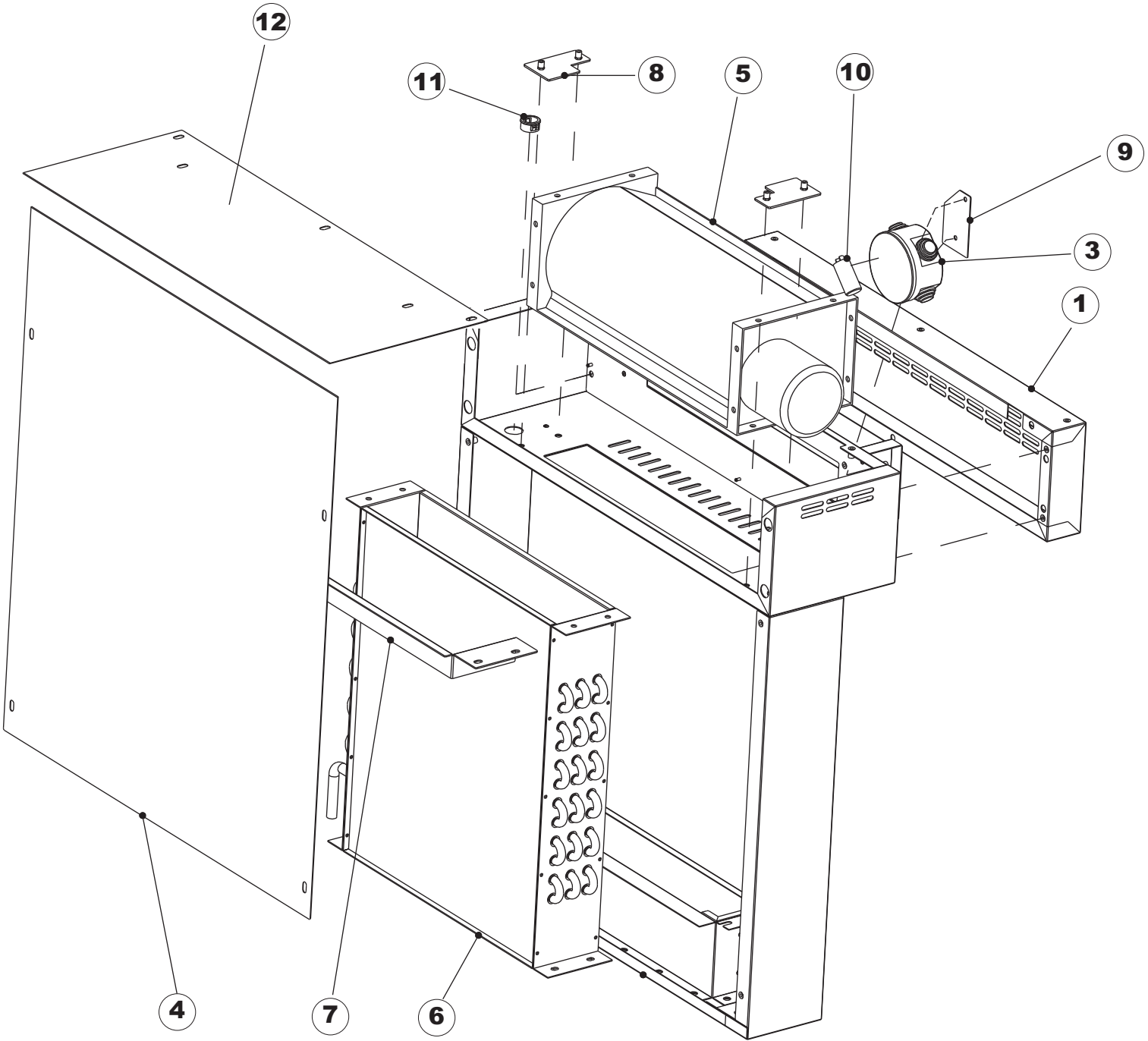
Spare parts catalogue
valid from serial no. 4385260 up today (26/04/2022)

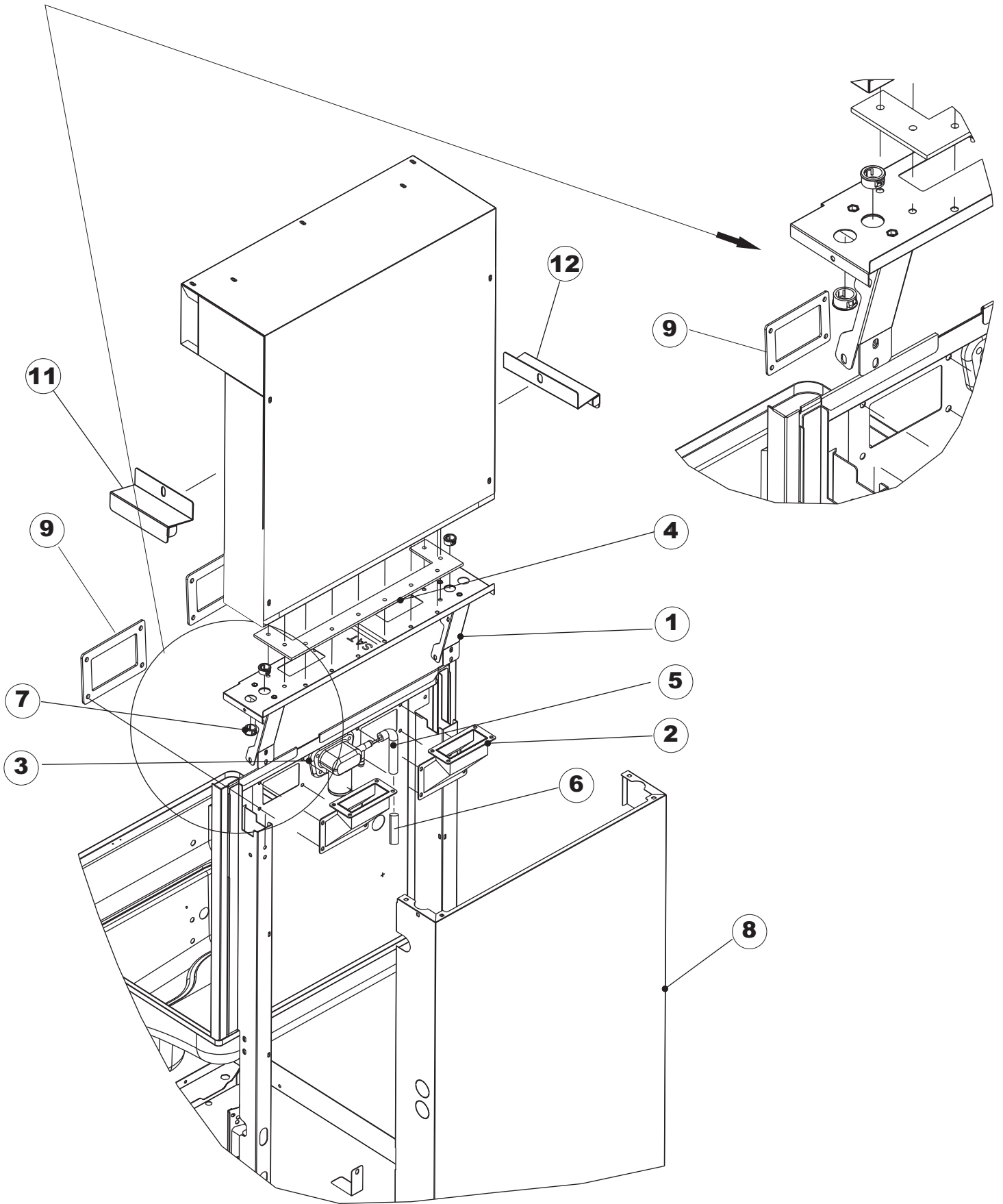
Catálogo de peças de reposição
válido do número de série 4385260 até hoje (26/04/2022)

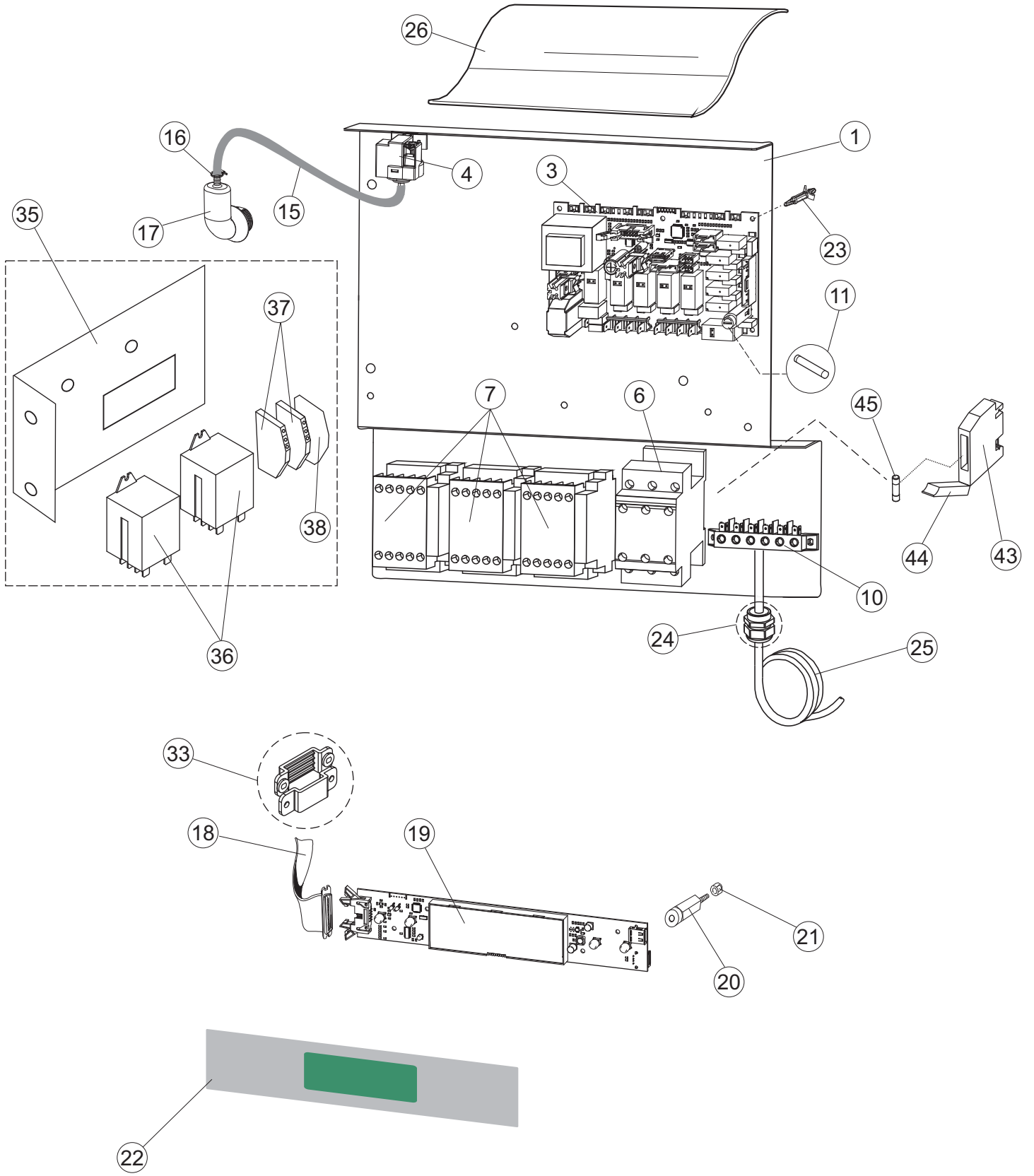
GASTROL.3665APEW

1

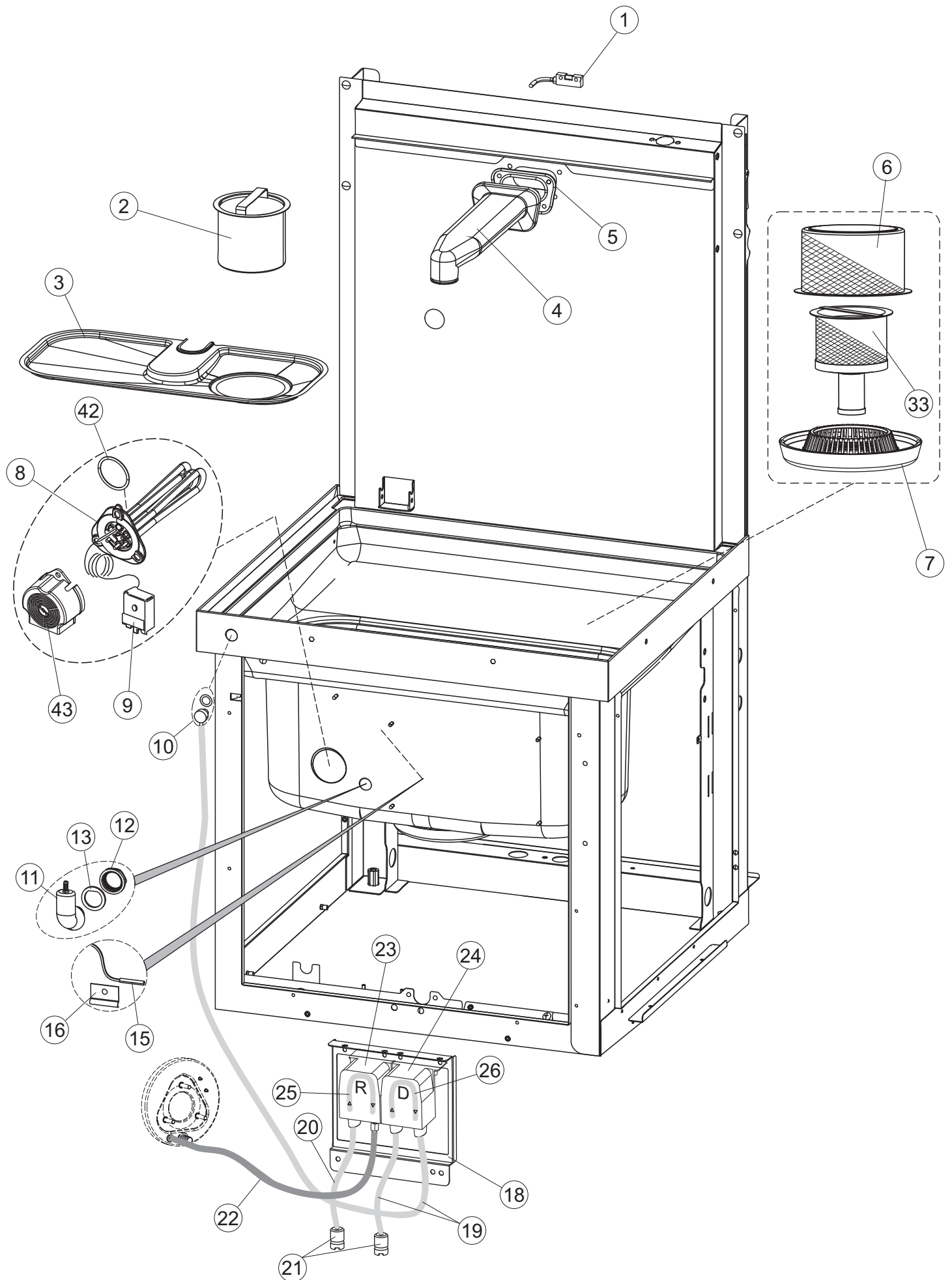




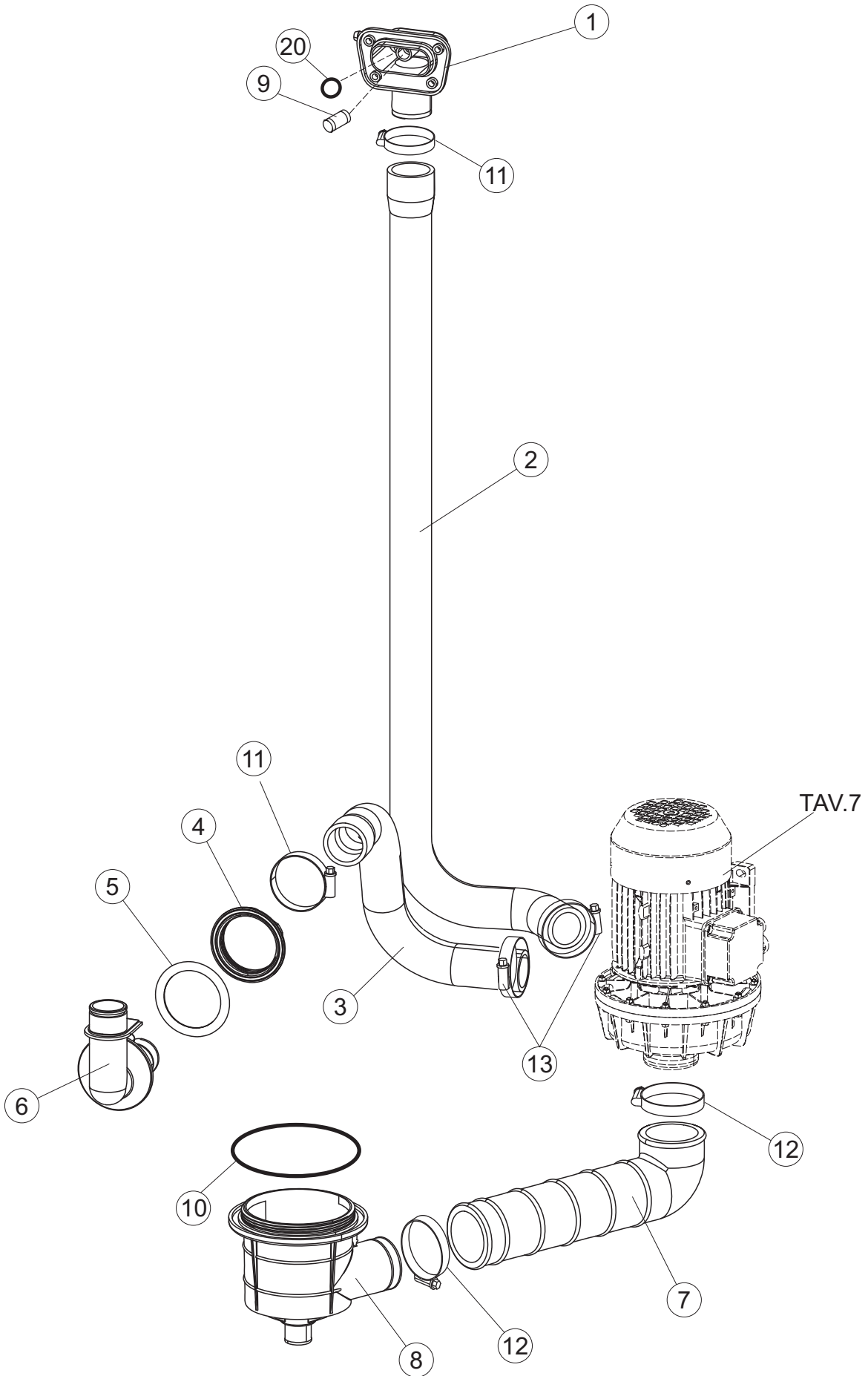


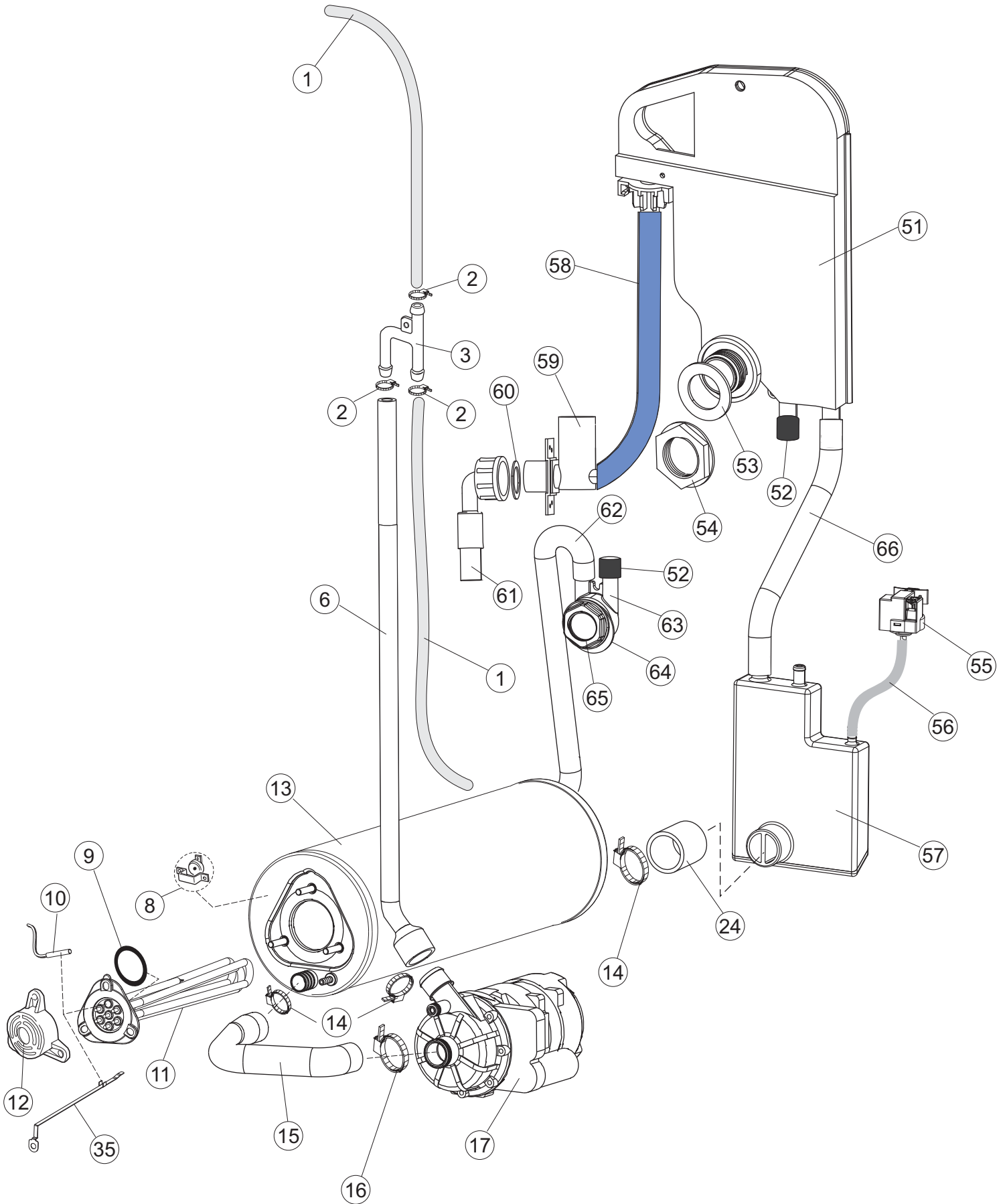


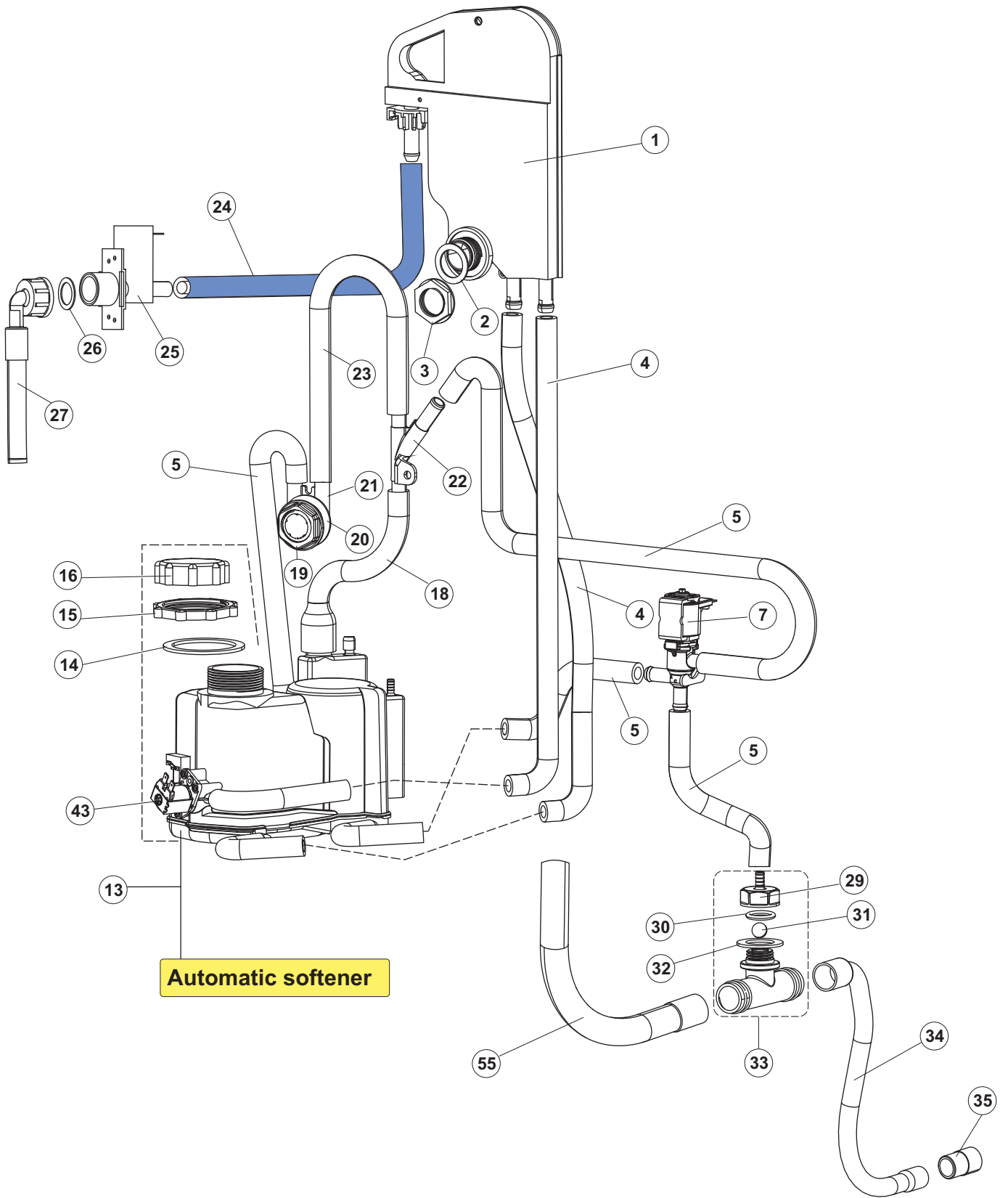
5



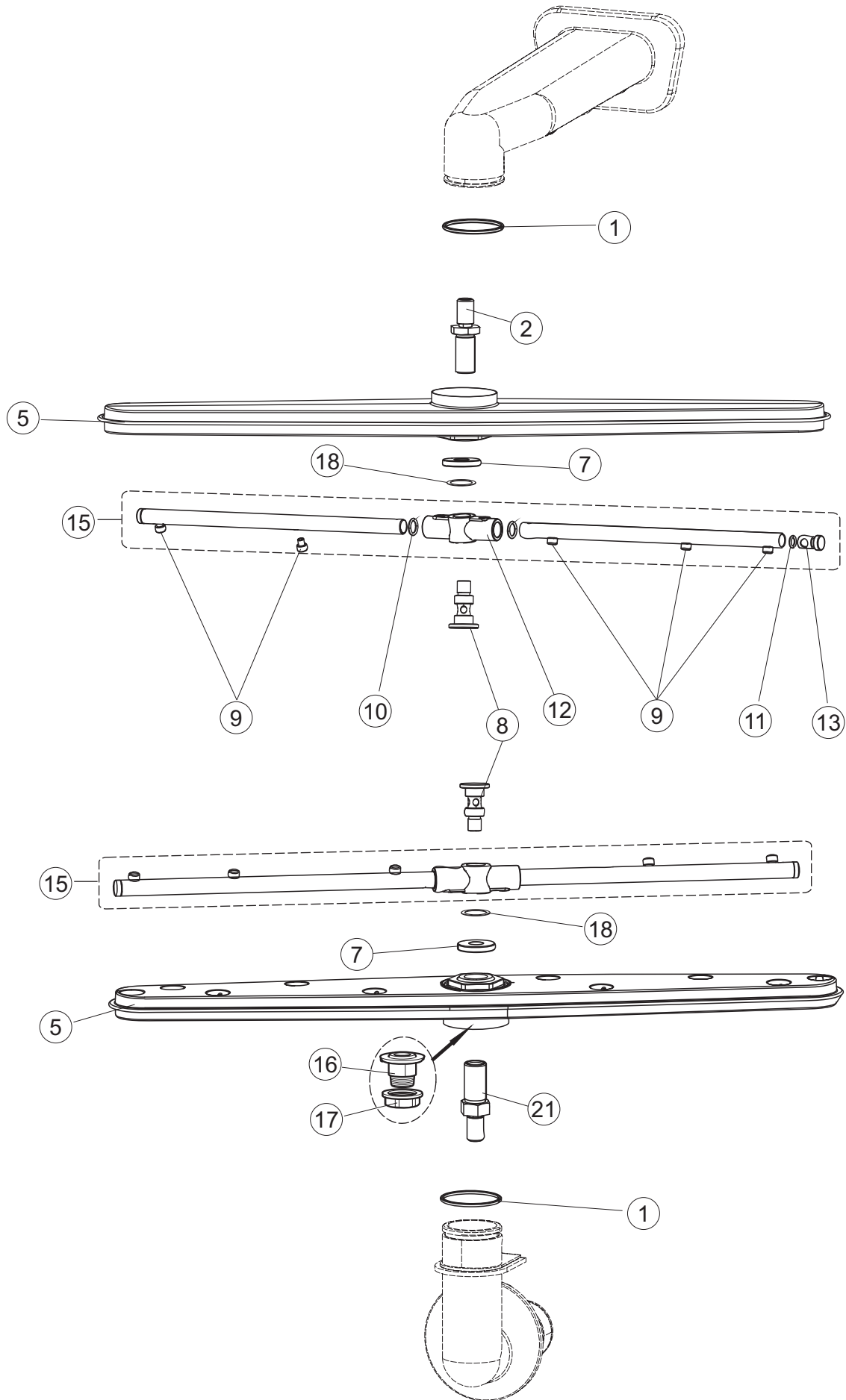
6

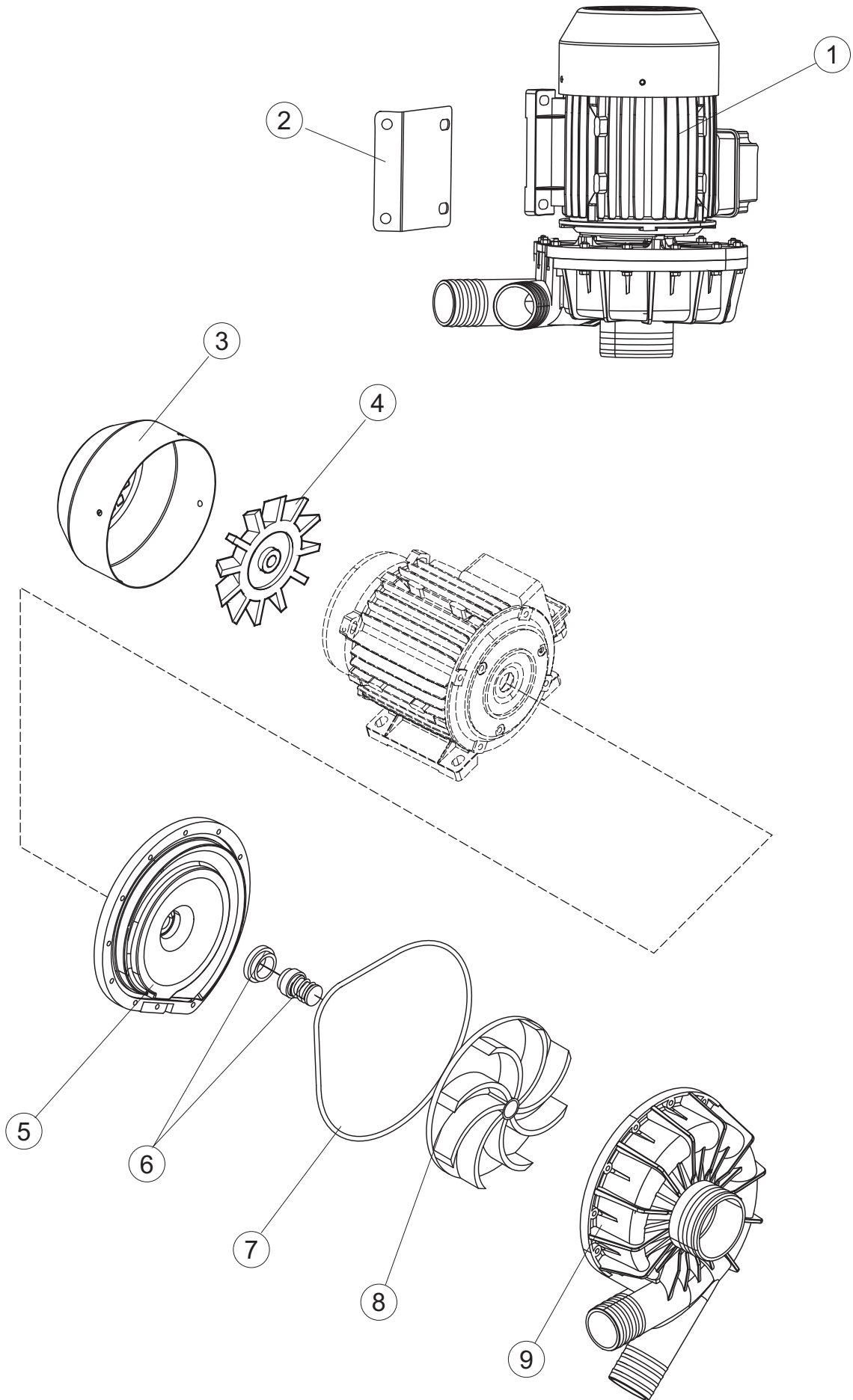


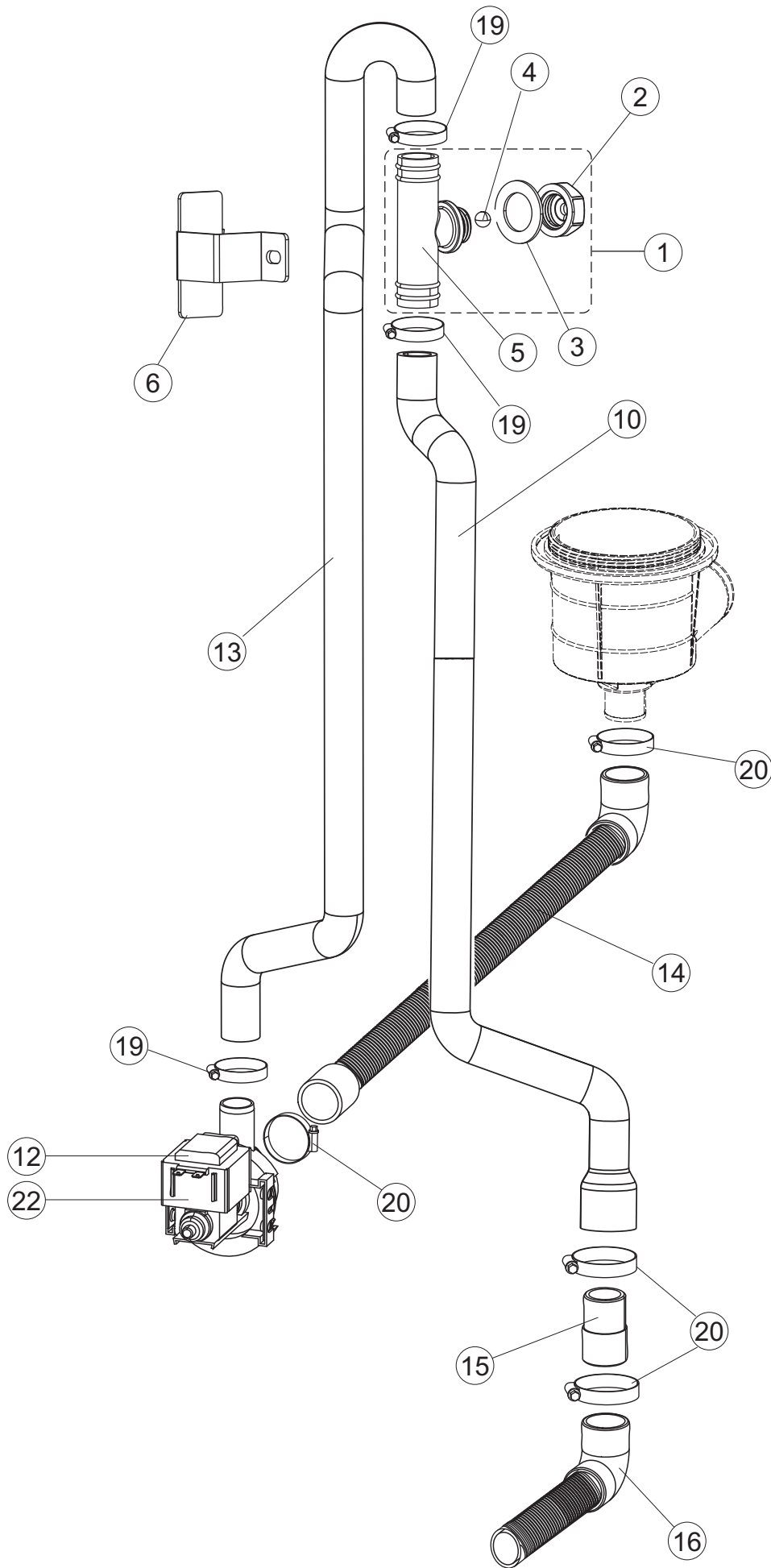


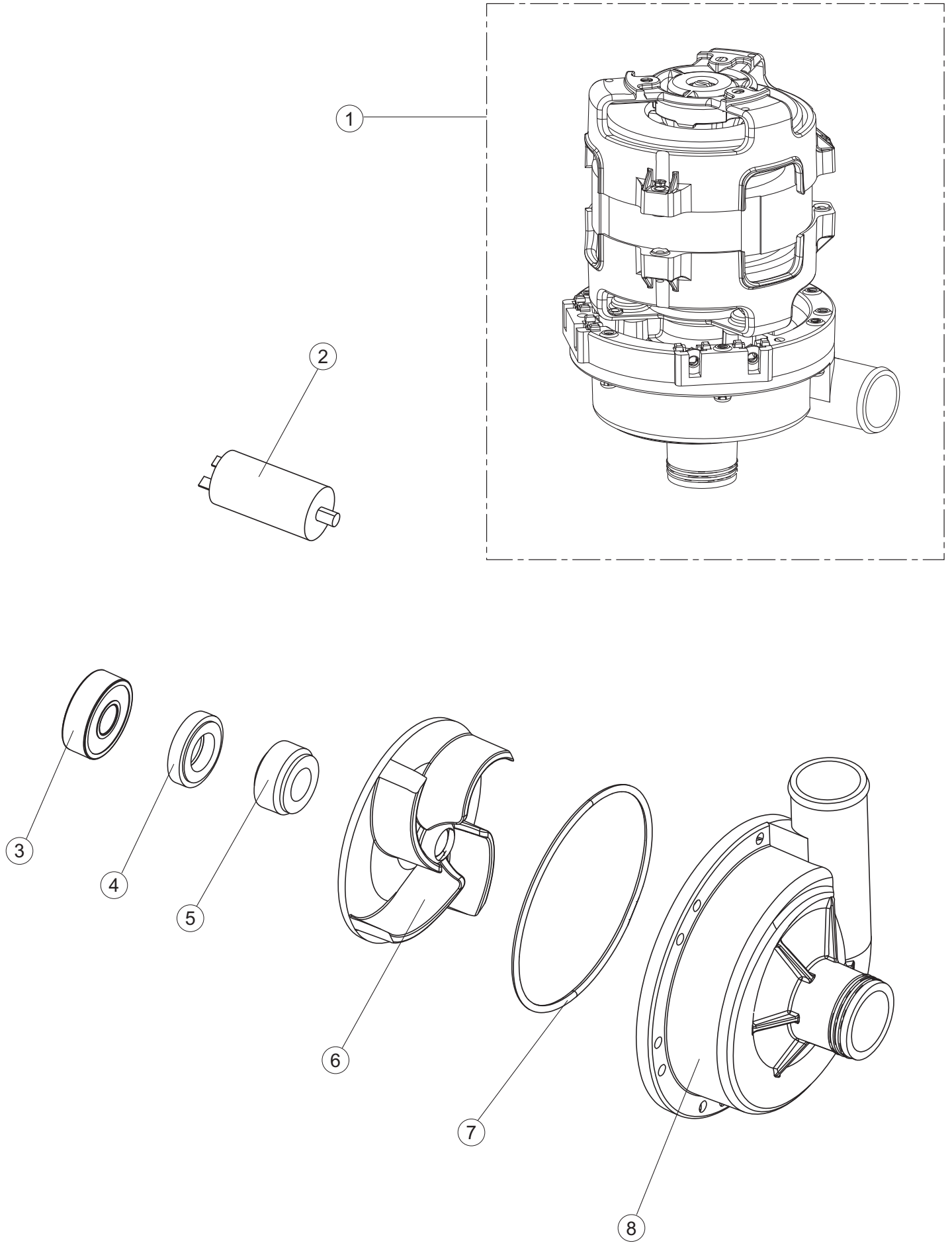


9









Die rot gekennzeichneten Ersatzteile sollten beim Fachhandel/ Servicepartner lagernd sein.

Seite	Position	Ersatzteilnummer	Alter Code	Beschreibung	ME
1	1	70589B		PREIS ZU BESTIMMEN	
1	2	927088		MAGNET FR MIKROSCHALTER	NR
1	3	K70693R		HAUBE KOMPLETT	NR
1	4	70202		VERRIEGELUNGSHEBEL NACH LINKS	NR
1	5	70203		VERRIEGELUNGSHEBEL RECHTS	NR
1	6	73217		ABSTANDSSTCK	NR
1	7	70194		ART. NR. NICHT MEHR LIEFERBAR (ARTIKEL ERSETZT DURCH 70294)	
1	7	70294		FLATSCHLAUCH 2021	NR
1	8	70126		HANDGRIFF	NR
1	9	70192		ART. NR. NICHT MEHR LIEFERBAR	
1	10	70800		SCHWARZ LINKS HEBEL HAUBE	NR
1	11	70801		SCHWARZ RECHTS HEBEL HAUBE	NR
1	14	70277		KUPPLUNGSFEDERN SCHUH	NR
1	15	70092		FLANSCH	NR
1	17	70031		HAKEN FEDERN	NR
1	18	926108		SPANNFEDER HAUBE F5.5 121/..	NR
1	19	926009		HAKEN, FEDERREGUL. 100/120/140	NR
1	20	K70365		ERSATZHAUBE SATZ FHRUNGS	NR
1	21	70998		DISTANZ	NR
1	22	70036		LINKS-UNTERSTTZUNG	NR
1	23	70035		RECHTS-UNTERSTTZUNG	NR
1	24	70255		RAHMEN	NR
1	25	70019		BALKENTRGER ZUSAMMENBAUFEDER	NR
1	26	70872		REICHT SEITENWAND	NR
1	27	70871		LINKEN SEITENWAND	NR
1	28	41042		KLEBENPER SCHLEGER	NR
1	29	80078		BEF.WINKEL, UNTERABLAGFL.GOLD PG MASCHINENFERTIG	NR
1	30	70379		VORDERPANEEL	NR
1	31	73100		FUSS	NR
1	32	70265		ART. NR. NICHT MEHR LIEFERBAR	
1	33	70250		SEITENTR KRBE	NR
1	34	80871		TUERKONTAKTSCHALTER	NR

Die rot gekennzeichneten Ersatzteile sollten beim Fachhandel/ Servicepartner lagernd sein.

Seite	Position	Ersatzteil nummer	Alter Code	Beschreibung	ME
1	35	70300		HALTERUNG NEUTRALEN GRIFF	NR
1	39	70370		BUSCH	NR
2	1	70503		PANEL SAUGDAMPFES KOMPLETTE	NR
2	3	70579		GEHAEUSE	NR
2	4	70594		RUECKWAND	NR
2	5	70521		VENTILATORE PER RECUPERATORE CAPOT	NR
2	6	70523		AKKU (CU-AL) ART.B-9251438	NR
2	7	70524		BEF.WINKEL	NR
2	8	70525		BEF.WINKEL	NR
2	9	70526		BEF.WINKEL	NR
2	10	70536		PREIS ZU BESTIMMEN	
2	11	70549		BOCCOLE PASSACAVO SB875-11 NERE	NR
2	12	70592		UPPER RCKSEITE	NR
3	1	K70374		RUECKWAND	NR
3	2	70090		SAMMELLEITUNG	NR
3	3	70539		ANSCHLUSSTEIL	NR
3	4	70540		DICHTUNG	NR
3	5	80176		DECKEL	NR
3	6	80176		DECKEL	NR
3	7	70549		BOCCOLE PASSACAVO SB875-11 NERE	NR
3	8	70463		RUECKWAND	NR
3	9	70569		FLANGIA RECUPERATORE LASERATA	NR
3	11	70087		PREIS ZU BESTIMMEN	
3	12	70088		PREIS ZU BESTIMMEN	
4	1	70470		PANEEL FUER ELEKTRISCHE BAUELEMENTE	NR
4	3	215042-1		KARTE ELEKTRONIK GET50.2	NR
4	4	224031		DRUCKWAECHTER	NR
4	6	73351		KONTAKT-GEBER 230-50/60HZ	NR
4	7	73350		KONTAKT-GEBER 230-50/60HZ	NR
4	10	220011		* KLEMMENBRETT, 5-POLIG + ERDUNG FV.122	NR
4	11	228010		SICHERUNG 5X20 T4A	NR
4	15	143235		SCHLAUCH 4X7 SILIKON DURCHS. CRP	MT

Die rot gekennzeichneten Ersatzteile sollten beim Fachhandel/ Servicepartner lagernd sein.

Seite	Position	Ersatzteilnummer	Alter Code	Beschreibung	ME
4	16	423011		ART. NR. NICHT MEHR LIEFERBAR (ARTIKEL ERSETZT DURCH 423028)	
4	16	423028		SCHELLE	NR
4	17	70600		GLOCKE FUR DRUCKSCHALTER	NR
4	18	74933		FLACHBANDKABEL FLAT MIT HILLE	NR
4	19	74905V		TASTATURPLATINE	NR
4	20	419036		ABSTANDSSTCK, M3	NR
4	21	417119		SCHRAUBENMUTTER, M3 KUNST. WEISS	NR
4	22	059011		TASTATURFOLIE GASTROLINE3665AP KBS	NR
4	23	CWP2		STTZFSSE FR PLATINE (ART.DRA6A)	NR
4	24	DEP521		KABELSCHELLE PG21 (BER 4721)	NR
4	25	69803		ELEKTRISCH KABEL	NR
4	26	70744		ZELTBAHN	NR
4	33	70368		FLAT -KABELVERSCHRAUBUNG	NR
4	35	73219		STTZWINKEL	NR
4	36	929115		RELAIS 16A 230V 62.82	NR
4	37	80822		PREIS ZU BESTIMMEN (ARTIKEL ERSETZT DURCH 74935)	
4	37	74935		*SICHERUNGSTRAGER	NR
4	38	80824		ART. NR. NICHT MEHR LIEFERBAR	
4	43	74935		*SICHERUNGSTRAGER	NR
4	44	H.228048		PREIS ZU BESTIMMEN	
4	45	228014		PREIS ZU BESTIMMEN (ARTIKEL ERSETZT DURCH 228010)	
4	45	228010		SICHERUNG 5X20 T4A	NR
5	1	80871		TUERKONTAKTSCHALTER	NR
5	2	70159		TANK SIEN KORBEN	NR
5	3	70153		FILTER	NR
5	4	73178		LEITUNG - SPLEN	NR
5	5	80178		DICHTUNG	NR
5	6	74240		TANK SIEB	NR
5	7	429072		ZWINGE	NR
5	8	74088		WIDERSTAND 3000W	NR
5	9	K67876		SICHERHEITSTHERMOSTAT (95) L=1500MM	NR
5	10	999348		WASCHMITTEL INJECTION SPLANSCHLUSS	NR

Die rot gekennzeichneten Ersatzteile sollten beim Fachhandel/ Servicepartner lagernd sein.

Seite	Position	Ersatzteilnummer	Alter Code	Beschreibung	ME
5	11	70600		GLOCKE FUR DRUCKSCHALTER	NR
5	12	417120		KUNSTSTOFFMUTTER 1-1/4	NR
5	13	437098		DICHTUNG FUER LUFTFALLE	NR
5	15	231016		TEMPERATURSONDE	NR
5	16	H.775489-001		KLIPP FR TEMP.FHLER D5	NR
5	18	80675		TRAGBUEGEL	NR
5	19	143194		SCHLAUCH 4X6 CRISTAL, DURCHS.	MT
5	20	H.775601		SCHLAUCH 4X6 CRISTAL BLAU PVC	MT
5	21	121993		FILTERANORDNUNG	NR
5	22	143005		SCHLAUCH TP 5X11 (CASER/15/NL C4N)	MT
5	23	209042		PERISTALTISCHES DOSIERGERAET	NR
5	24	209043		PERISTALTISCHES DOSIERGERAET	NR
5	25	143261		MEMBRANSCHLAUCH	NR
5	26	143258		MEMBRANSCHLAUCH SANTOPREN	NR
5	33	74280		BODEN FEINFILTER EVHO60	NR
5	42	456002		O-RING 48X6,2	NR
5	43	69870		HEIZUNGSCHUETZ DES WARMWASSERBEREITERS	NR
6	1	80174		VERBINDUNGSST., OB.SPL. AUSS.GOLD (NEUTR. FARBE)	NR
6	2	70020		SCHLAUCH	NR
6	3	70021		ZUFHRUNGSMUFFE	NR
6	4	70473		GEWINDERING	NR
6	5	70476		DICHTUNG	NR
6	6	70475		LEITUNG UNTEN	NR
6	7	80186		MUFFE, ABSAUG.PUMPE RIVER	NR
6	8	70040		GUT ABTROPFEN LASSEN	NR
6	9	441009		EINSATZ, DICHT. D10 SAMM.S621-	NR
6	10	456076		TORISCHE DICHTUNG D.I.135.9X5.33	NR
6	11	CFS1A		SHELLE, SCHRAUBE TORRO W1/W2B 40-60/12	NR
6	12	CFS3		SHELLE, SCHRAUBE TORRO W2B 60-80/12	NR
6	13	CFS2		SHELLE, TORRO W1/W2B 50-70/12	NR
6	20	CGR3037		O-RING 3037 NITRILGUMMI 9,19X2,62	NR
7	1	143010		ROHR, DRUCKSCHALTER TP 12X19.5	MT

Die rot gekennzeichneten Ersatzteile sollten beim Fachhandel/ Servicepartner lagernd sein.

Seite	Position	Ersatzteilnummer	Alter Code	Beschreibung	ME
7	2	927322		SCHLAUCHSCHELLE 12-22	NR
7	3	143268		Y-STUECK	NR
7	6	41525		ZUFLUSSROHR FR NACHSPLEN (CRP)	NR
7	8	926189		SICHERHEITSTHERMOSTAT 95C	NR
7	9	456002		O-RING 48X6,2	NR
7	10	231016		TEMPERATURSONDE	NR
7	11	230020C		KIT HEIZUNG REB230020 (8KW)	NR
7	12	69870		HEIZUNGSCHUETZ DES WARMWASSERBEREITERS	NR
7	13	70389		WARMWASSERBEREITER	NR
7	14	CFS18		ART. NR. NICHT MEHR LIEFERBAR (ARTIKEL ERSETZT DURCH 423032)	
7	14	423032		SCHELLE	NR
7	15	69068		SAUGMUFFE LA50	NR
7	16	423008		PREIS ZU BESTIMMEN	
7	17	80627		PUMPE	NR
7	24	127095		MUFFE	NR
7	35	69871		SONDENHALTER	NR
7	51	144033		TANK RCKSCHLAG WASSER BREAK TANK	NR
7	52	480160		VERSCHLUSSDECKEL	NR
7	53	437118		DICHTUNG	NR
7	54	00-324384-000		GEWINDERING	NR
7	55	224031		DRUCKWAECHTER	NR
7	56	143235		SCHLAUCH 4X7 SILIKON DURCHS. CRP	MT
7	57	K144035		KIT LADESYSYSTEM KESSEL CRP2 DRUCKSCHALTER PRESSURE SWITCH UND SCHALUCH	NR
7	58	143222		ROHR, BLAU D10 I.S. WRAS	MT
7	59	240012		ZUFLUSSVENTIL BREAK-TANK (5,5 LT/M)	NR
7	60	437041		DICHTUNG 3/4 GASVERSORG.	NR
7	61	143277		ZULAUFSCHLAUCH, WASSER	NR
7	62	41556		ROHR	NR
7	63	468209		ANSCHLUSSTEIL	NR
7	64	437080		DICHTUNG, VERBINDUNGSST., OB.SPL.E.40	NR
7	65	429083		GEWINDERING	NR
7	66	143004		ROHR, DRUCKSCHALTER TP 10X17 (CASER/15NL C4N)	MT

Die rot gekennzeichneten Ersatzteile sollten beim Fachhandel/ Servicepartner lagernd sein.

Seite	Position	Ersatzteil nummer	Alter Code	Beschreibung	ME
8	1	144033		TANK RCKSCHLAG WASSER BREAK TANK	NR
8	2	437118		DICHTUNG	NR
8	3	00-324384-000		GEWINDERING	NR
8	4	143004		ROHR, DRUCKSCHALTER TP 10X17 (CASER/15NL C4N)	MT
8	5	74556		SCHLAUCH	NR
8	7	240025		MAGNETVENTIL	NR
8	13	74906		WASSERENTKAELKER TYPE 421A	NR
8	14	74910		WASSERENTKAELKER DICHTUNG	NR
8	15	74909		WASSERENTKAELKER NUSS	NR
8	16	74908		WASSERENTKAELKER DECKEL	NR
8	18	41525		ZUFLUSSROHR FR NACHSPLEN (CRP)	NR
8	19	429083		GEWINDERING	NR
8	20	437080		DICHTUNG, VERBINDUNGSST., OB.SPL.E.40	NR
8	21	468209		ANSCHLUSSTEIL	NR
8	22	143268		Y-STUECK	NR
8	23	127161		SCHLAUCH-WARMWASSERBEREITER WRAS	NR
8	24	143222		ROHR, BLAU D10 I.S. WRAS	MT
8	25	240021		"CRP" WASSERZUFUHR-EINWEGMAGNETVENTIL	NR
8	26	437041		DICHTUNG 3/4 GASVERSORG.	NR
8	27	143277		ZULAUFSCHLAUCH, WASSER	NR
8	29	468205		ABFLUSSANSCHLUSS LA50	NR
8	30	456015		O-RING 112 9.92X2.62	NR
8	31	476008		KUGELHAHN	NR
8	32	437083		DICHTUNG, GUMMI D32D19.5S1.5	NR
8	33	144993B		RCKSCHLAGVENTIL	NR
8	34	127093		MUFFE	NR
8	35	70167		ABLAUFGARNITUR	NR
8	43	240026		MAGNETVENTIL DEC.421A(74906)	NR
8	55	73573		ABLASSROHR	NR
9	1	80184		GLEIT UND DICHTUNGSRING	NR
9	2	70886		UNTEN ZAPFEN WASCHARM M10	NR
9	5	80311		KAMM, SPLEN RIVER-DURCHSCHUBSPLAUTOM.	NR

Die rot gekennzeichneten Ersatzteile sollten beim Fachhandel/ Servicepartner lagernd sein.

Seite	Position	Ersatzteilnummer	Alter Code	Beschreibung	ME
9	7	80697		RING	NR
9	8	80699		ZAPFEN	NR
9	9	140019		DSE KL.3-NS.SERIENN.165279	NR
9	10	456019		O-RING 2037	NR
9	11	456060		O-RING 2025(CGR2025)	NR
9	12	999315		PREIS ZU BESTIMMEN	
9	13	926132		PFROPFEN, KUNST. FR NACHSPLARM (DWT312)	NR
9	15	993072		NACHSPUELUNGSGRUPPE	NR
9	16	80310		HALTER, SPLLANZE/SPL. (RAL7001)	NR
9	17	80314		ART. NR. NICHT MEHR LIEFERBAR (ARTIKEL ERSETZT DURCH 926128)	
9	17	926128		SCHRAUBENMUTTER, FR NABENHALTERUNG SPLLANZE	NR
9	18	437117		SCHEIBE	NR
9	21	69286		UNTEN ZAPFEN	NR
10	1	70100		PUMPE	NR
10	2	70105		BEF.WINKEL	NR
10	3	70940		LAUFRAD-DECKEL FUER PUMPE 1240	NR
10	4	70939		LAUFRAD FUER MOTORPUMPE	NR
10	5	70941		ART. NR. NICHT MEHR LIEFERBAR	
10	6	70942		MECHANISCHE DICHTUNG	NR
10	7	70943		O-RING	NR
10	8	70944		FLUEGELRAD FUER MOTORPUMPE	NR
10	9	70945		PUMPENGEHAEUSE	NR
11	1	73576		VENTIL SP2	NR
11	2	468199		ANSCHLUSSSTUECK LA50	NR
11	3	437083		DICHTUNG, GUMMI D32D19.5S1.5	NR
11	4	476008		KUGELHAHN	NR
11	5	144024		LUFTLOCH-VENTIL	NR
11	6	73574		BEF.WINKEL	NR
11	10	73572		ROHR	NR
11	12	999363		ABFLUSSPUMPE 90- V 220/240- F50	NR
11	13	73571		ROHR	NR
11	14	70114		EVHO50 / 60 AUSPUFFANSCHLUSSROHR	NR

Die rot gekennzeichneten Ersatzteile sollten beim Fachhandel/ Servicepartner lagernd sein.

Seite	Position	Ersatzteilnummer	Alter Code	Beschreibung	ME
11	15	70167		ABLAUFGARNITUR	NR
11	16	143252		ABLAUFLEITUNG	NR
11	19	CFS18		ART. NR. NICHT MEHR LIEFERBAR (ARTIKEL ERSETZT DURCH 423032)	
11	19	423032		SCHELLE	NR
11	20	CFS1		ART. NR. NICHT MEHR LIEFERBAR	
11	22	130181		ART. NR. NICHT MEHR LIEFERBAR	
12	1	80627		PUMPE	NR
12	2	206013		KONDENSATOR 4 MF FR WASCHPUMPE	NR
12	3	314011		WASCHPUMPENLAGER FR GLSERSPLER	NR
12	4	141012		MECH. DICHTUNG FR WASCHPUMPE DER GLSERSPLER	NR
12	5	141013		MECH. DICHTUNG FR WASCHPUMPE DER GLSERSPLER	NR
12	6	124070		FLUEGELRAD FUER MOTORPUMPE	NR
12	7	456083		TORISCHE DICHTUNG	NR
12	8	116040		PUMPENGEHAEUSE	NR