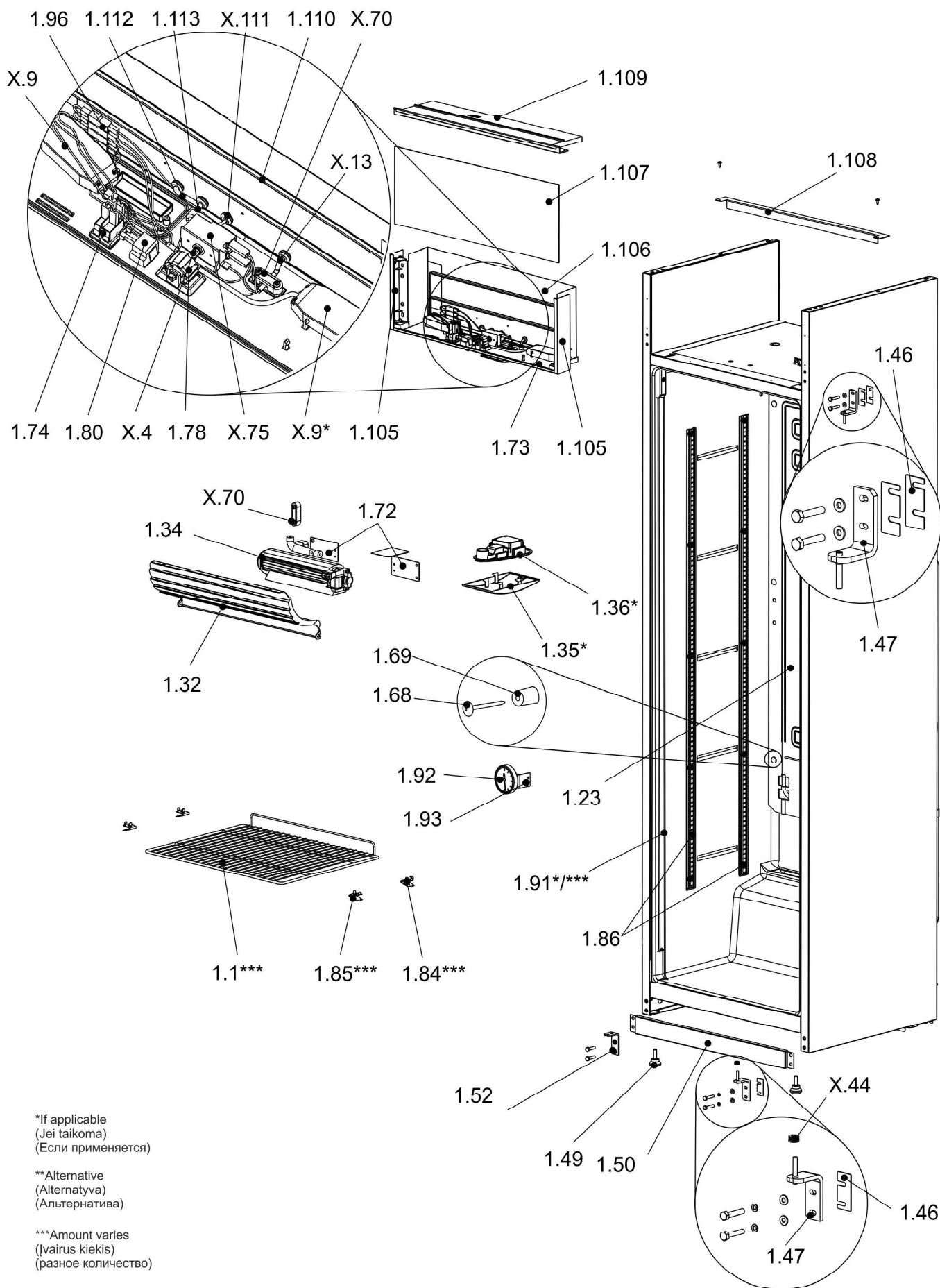


EXPLOSIONSZEICHNUNG



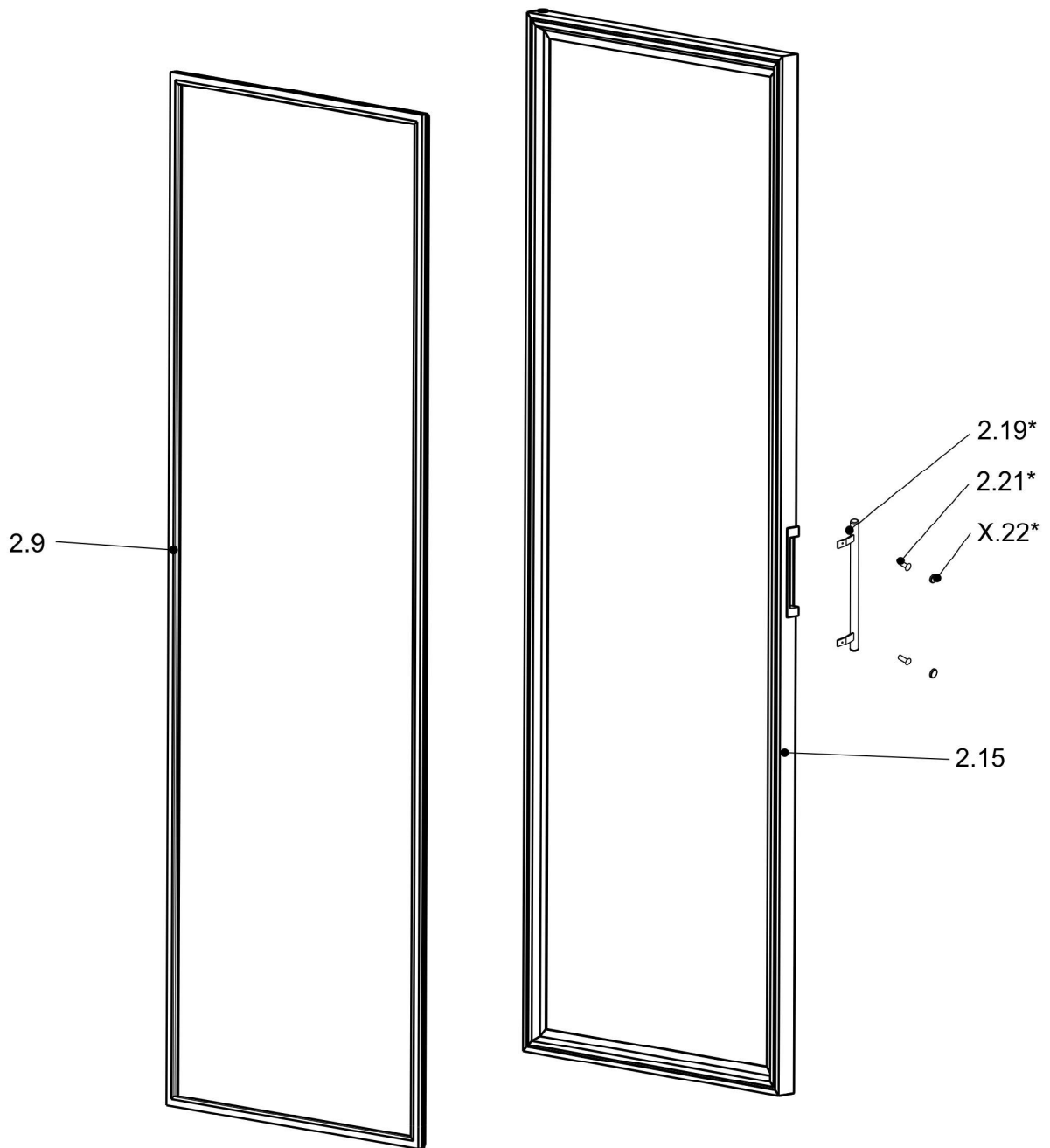
KBS Gastrotechnik GmbH – Schoßbergstraße 26 – 65201 Wiesbaden



*If applicable
(Jei taikoma)
(Если применяется)

**Alternative
(Alternatyva)
(Альтернатива)

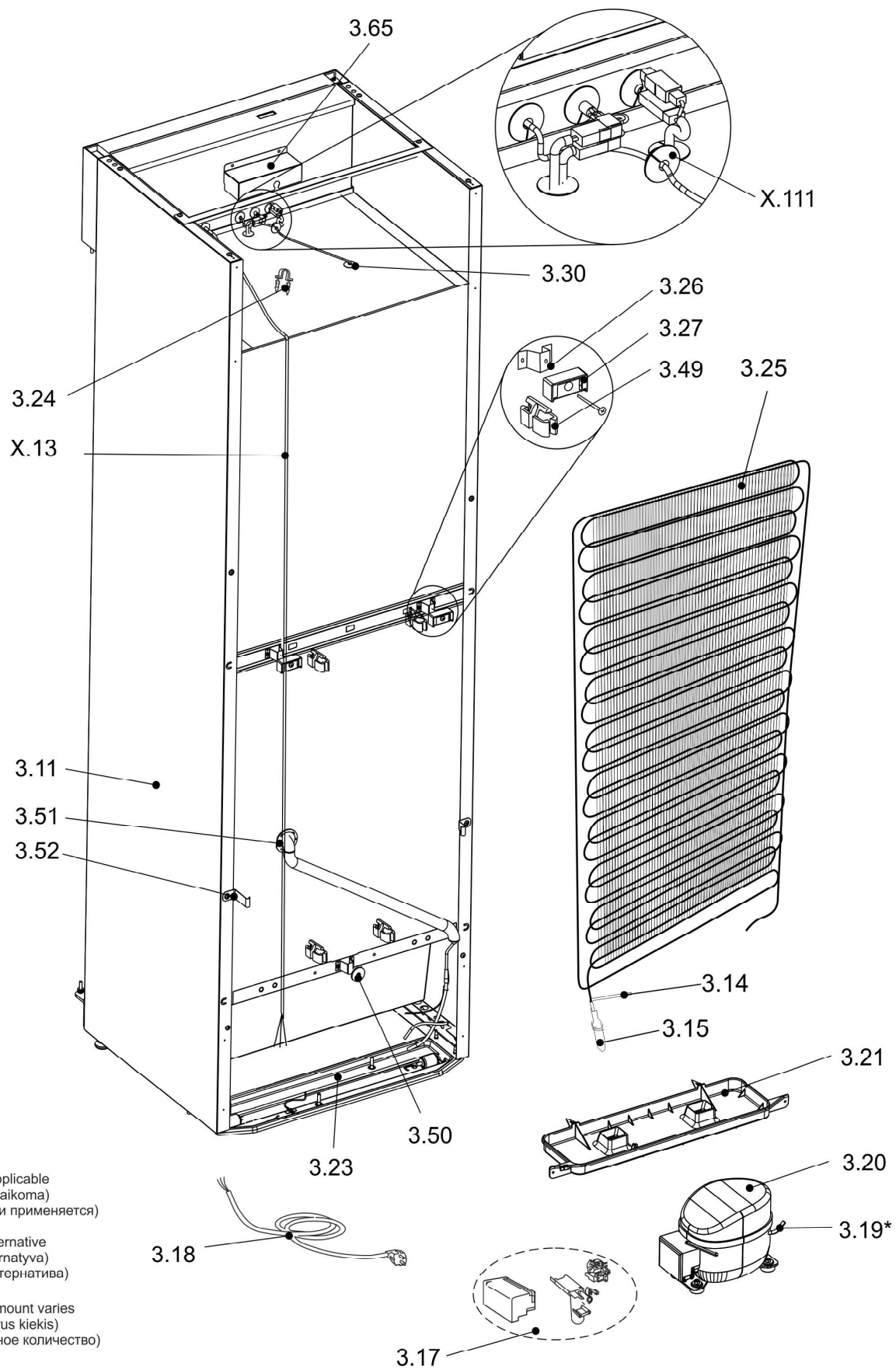
***Amount varies
(Ivairus kiekis)
(разное количество)



*If applicable
(Jei taikoma)
(Если применяется)

**Alternative
(Alternatyva)
(Альтернатива)

***Amount varies
(Ivairus kiekis)
(разное количество)



*If applicable
(Jei taikoma)
(Если применяется)

**Alternative
(Alternatyva)
(Альтернатива)

***Amount varies
(Ivairus kiekis)
(разное количество)

List of details

Item mark	Product code	Title	Manufactured to
X.4	D206103	ACHSE	
X.9	S296005-00	Energieversorgung	
X.13	V519221-00	Elektrodraht	
X.44	D710019-O	SCHEIBE	
X.70	D140117-01	BÜGEL	
X.75	V420126-00	THERMOREGLER	
X.111	D212246-01	Buchse	
1.1	V054167-00-01	Regal	
1.23	V430165-06-01	Verdampfer	
1.32	D315286-00-01	Lüfterabdeckung	
1.34	V800017-00	Ventilator	
1.46	D155194-00-O	Zwischenlage	
1.47	V120082-00-IO1	Konsole	
1.49	V043041-00-J1	Stütze	
1.50	M150424-00-IO1	Deckel	
1.52	M120287-00-IO1	Konsole	
1.68	D194073-O	Befestigungsstift	
1.69	D212126	BUCHSE	
1.72	M150402-00-01	PLATTE	
1.73	D060222-02-01	MONTAGEPANELL	
1.74	S229044-00	SCHALTER	
1.78	D224012-01-O	Rädchen	
1.84	M100216-00-IO1	HALTER	
1.85	M100210-00-IO1	HALTER	
1.86	M295012-00-IO1	Stütze	
1.91	S571059	LED-Licht	
1.96	S267010	Verbindung	
1.105	D060221-00-01	Seitenwand	
1.106	M050112-00-4I	Rückwand	
1.107	D404028-00	Plophon	
1.108	M160309-4	Winkel	

Item mark	Product code	Title	Manufactured to
1.109	D060222-00-01	Montagepanell	
1.110	S571060	LED-Lampe	
1.112	V519256-00	Elektrodraht	
1.113	V519267-00	Elektrodraht	
2.15	D-V320332-00-01	PANEEL	
3.11	V355321-03-00-PVC	SCHRANK	
3.14	M175136-01	TECHNOLOGISCHE RÖHRE	
3.15	V433005	TROCKNENFILTER	
3.17	KRHMK12AA(3)-C7	SCHUTZRELAIS, STARTING RELAY	
3.18	V503063-04	NETZDRAHT	
3.20	KKHMK12AA(3)-C7	KOMPRESSOR	
3.21	D357320-00	WANNE	
3.23	V043056-00	STÜTZE	
3.24	D145028-00	KLEMME	
3.25	S220027-02	VERFLÜSSIGER	
3.26	M120077-00	KONSOLE	
3.27	D270109-00-0	STÜTZE	
3.30	D212195-00	BUCHSE	
3.49	D132001	VERBINDUNGSSTÜCK	
3.50	D710003	SCHEIBE	
3.51	D322042-00	VERSCHLUSSKLAPPE	
3.52	M140135-00-4	BÜGEL	
3.65	M314031-00-4	Deckel	