

# EXPLOSIONSZEICHNUNG



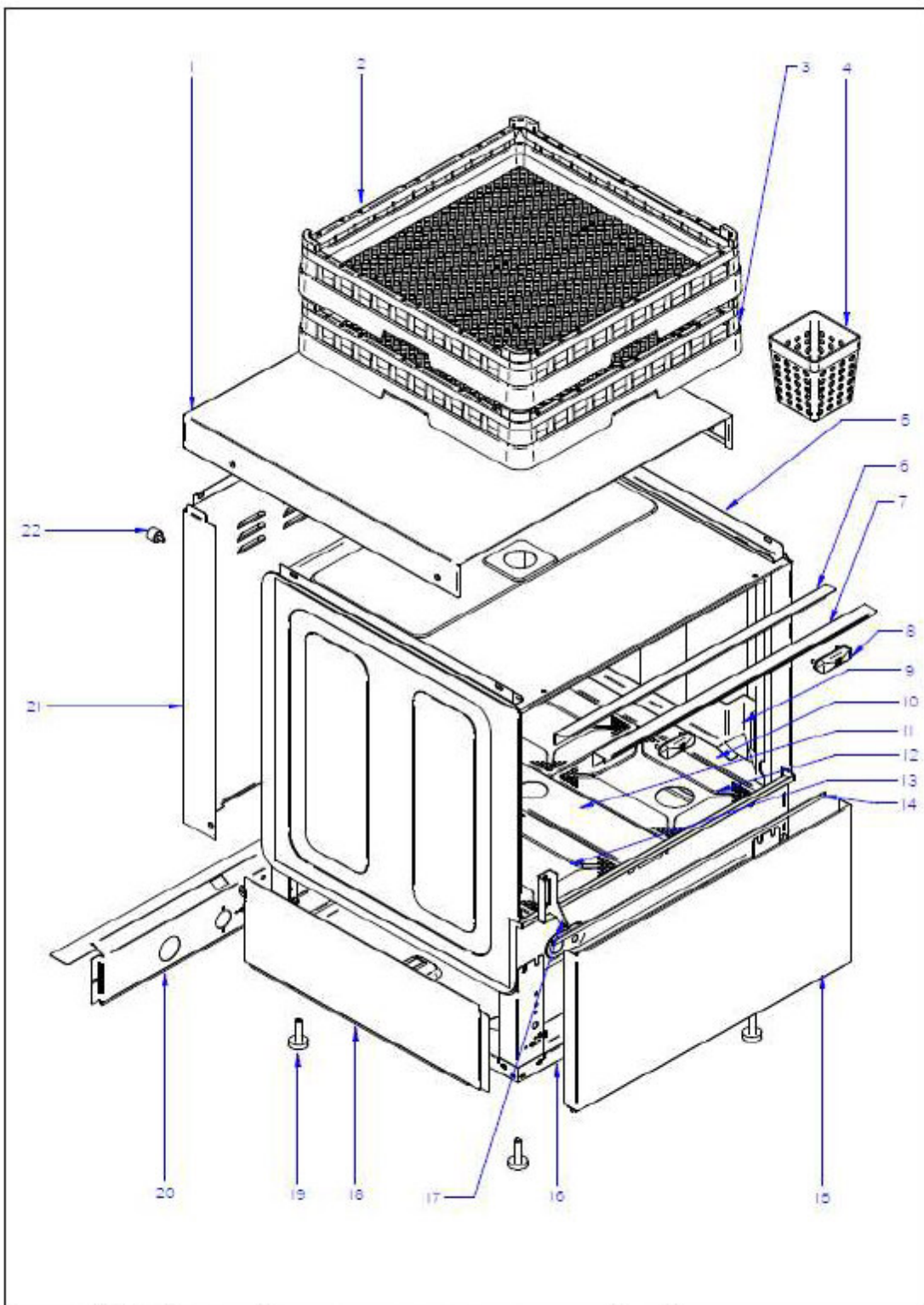
KBS Gastrotechnik GmbH – Schoßbergstraße 26 – 65201 Wiesbaden

MODEL DRAWING RELATION

MODEL	UC_02	UC_03	UC_04	UC_05	UC_06	UC_07	UC_08	UC_10	UC_11
	Structure	Door	Wash Functional Part	Gravity Drain	Drain Pump	Rinsing Functional Part	W Rinsing Functional Part	SOFT Rinsing Functional Part	Electric Functional Part
GM-OEM-510	X	X	X	X		X			X
GM-OEM-510 DD	X	X	X	X		X			X
GM-OEM-510 B	X	X	X		X	X			X
GM-OEM-510 B DD	X	X	X		X	X			X
GM-OEM-510 W	X	X	X	X			X		X
GM-OEM-510 W DD	X	X	X	X			X		X
GM-OEM-510 W B	X	X	X		X		X		X
GM-OEM-510 W B DD	X	X	X		X		X		X
GM-OEM-510 SOFT	X	X	X	X				X	X
GM-OEM-510 SOFT DD	X	X	X	X				X	X
GM-OEM-510 SOFT B	X	X	X		X			X	X
GM-OEM-510 SOFT B DD	X	X	X		X			X	X
GM-OEM-510 UK	X	X	X	X		X			X
GM-OEM-510 DD UK	X	X	X	X		X			X
GM-OEM-510 B UK	X	X	X		X	X			X
GM-OEM-510 B DD UK	X	X	X		X	X			X
GM-OEM-510 W UK	X	X	X	X			X		X
GM-OEM-510 W DD UK	X	X	X	X			X		X
GM-OEM-510 W B UK	X	X	X		X		X		X
GM-OEM-510 W B DD UK	X	X	X		X		X		X
GM-OEM-510 SOFT UK	X	X	X	X				X	X
GM-OEM-510 SOFT DD UK	X	X	X	X				X	X
GM-OEM-510 SOFT B UK	X	X	X		X			X	X
GM-OEM-510 SOFT B DD UK	X	X	X		X			X	X
GM-OEM-510 SA	X	X	X	X		X			X
GM-OEM-510 DD SA	X	X	X	X		X			X
GM-OEM-510 B SA	X	X	X		X	X			X
GM-OEM-510 B DD SA	X	X	X		X	X			X
GM-OEM-510 W SA	X	X	X	X			X		X
GM-OEM-510 W DD SA	X	X	X	X			X		X
GM-OEM-510 W B SA	X	X	X		X		X		X
GM-OEM-510 W B DD SA	X	X	X		X		X		X
GM-OEM-510 SOFT SA	X	X	X	X				X	X
GM-OEM-510 SOFT DD SA	X	X	X	X				X	X
GM-OEM-510 SOFT B SA	X	X	X		X			X	X
GM-OEM-510 SOFT B DD SA	X	X	X		X			X	X
GM-OEM-510 F SA	X	X	X	X		X			X
GM-OEM-510 DD F SA	X	X	X	X		X			X
GM-OEM-510 B F SA	X	X	X		X	X			X
GM-OEM-510 B DD F SA	X	X	X		X	X			X
GM-OEM-510 W F SA	X	X	X	X			X		X
GM-OEM-510 W DD F SA	X	X	X	X			X		X
GM-OEM-510 W B F SA	X	X	X		X		X		X
GM-OEM-510 W B DD F SA	X	X	X		X		X		X

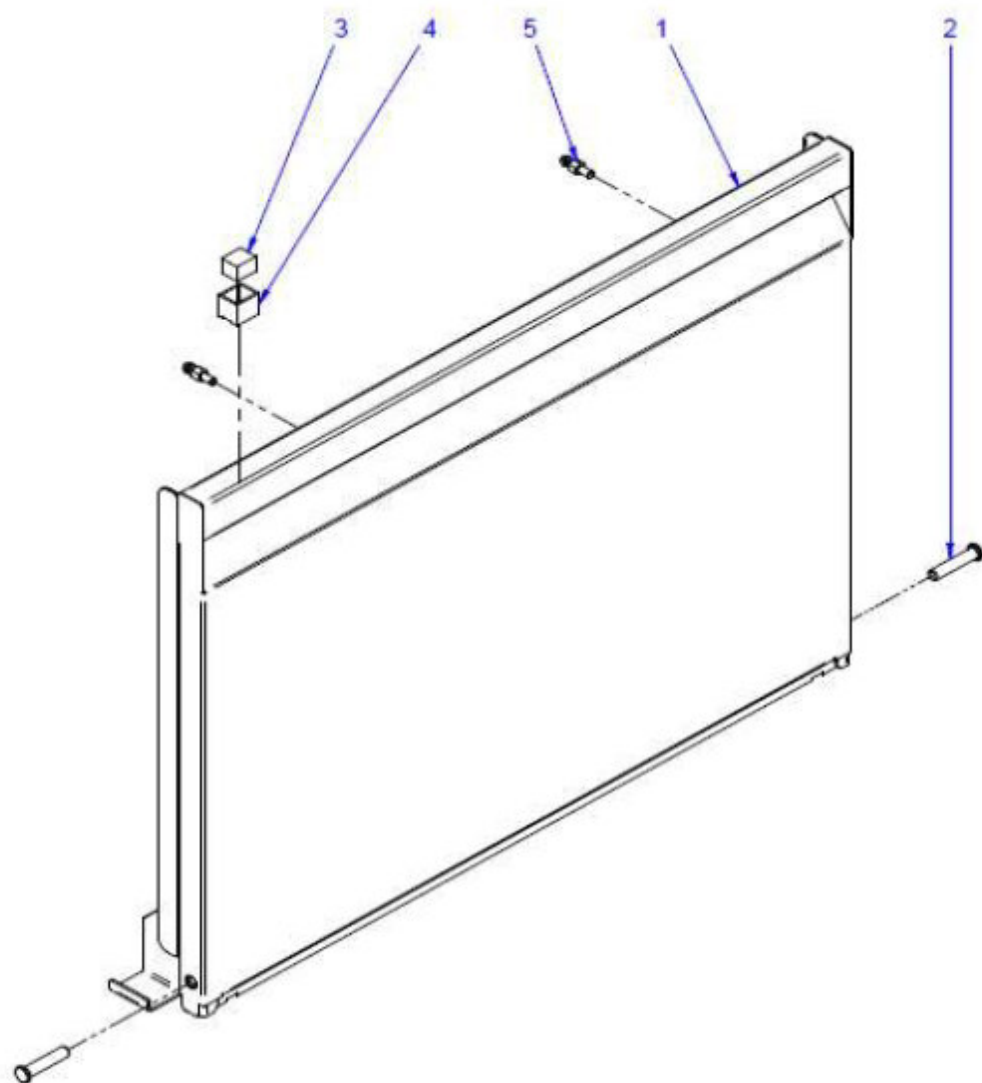
- \* Si su modelo no esta en la lista de planos, escoga la descripcion mas cercana
- \* If your model does appear in the list of drawings, choose the closest description

OPTIONS	DESCRIPCIÓN	DESCRIPTION
<b>W</b>	Bomba de aclarado	Rinsing pump
<b>B</b>	Bomba de desagüe	Drain Pump
<b>DD</b>	Dosificador de detergente	Detergent dispenser
<b>F</b>	Filtros de acero inoxidable	Stainless steel filters
<b>SA</b>	Ramas de lavado en acero inoxidable	Rinsing arms in Stainless Steel
<b>UK</b>	Potencia de cuba y cable modificado para R.U	Modified Tank power and power cord for UK



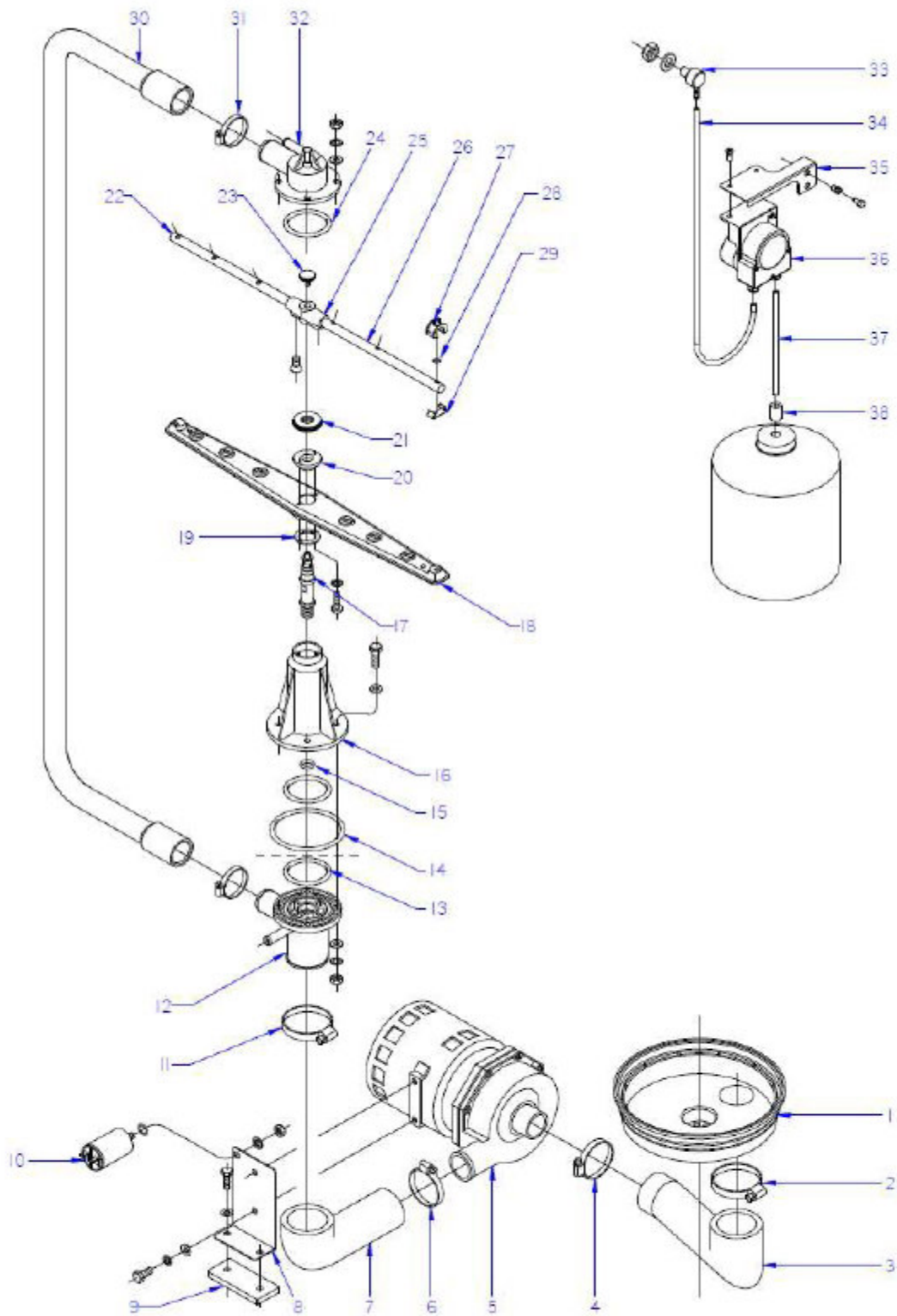
N. plano / Drawing No. UC_01	Firma / Signature Filip S.	Fato / Date 02/2018	Aparato / Appliance AMAZON TECH / TECH FRAME FRONT LOADING DW OEM/500	Lamin / Sheet 1
---------------------------------	-------------------------------	------------------------	---	--------------------

ZONA / ZONE		ESTRUCTURA / STRUCTURE														LÁMINA / DRAWING				UC_01
ITEM	REFERENCIA REFERENCE	DENOMINACIÓN	DENOMINATION	GM-OEM-510	GM-OEM-510 DD	GM-OEM-510 B	GM-OEM-510 B DD	GM-OEM-510 W DD	GM-OEM-510 W B DD	GM-OEM-510 F	GM-OEM-510 DD F	GM-OEM-510 B F	GM-OEM-510 B DD F	GM-OEM-510 W DD F	GM-OEM-510 W B DD F	RECOMMENDED	ELIMINADO ELIMINATED	INTRODUCIDO INTRODUCED	NOTAS / NOTES	
1	12170241	TAPA G-OEM-500	G-OEM 500 LID	1	1	1	1	1	1	1	1	1	1	1	1					
2	12024990	CESTILLO PLATOS CP-16-18	PLATE BASKET CP-16-18	1	1	1	1	1	1	1	1	1	1	1	1					
3	12023745	CESTILLO CUBIERTOS	CUTLERY BASKET	1	1	1	1	1	1	1	1	1	1	1	1					
4	12025011	CESTILLO BASE CT-10	BASE BASKET CT-10	1	1	1	1	1	1	1	1	1	1	1	1					
5	12170248	SOPORTE TAPA G-OEM-500	G-OEM 500 LID REINFORCEMENT	2	2	2	2	2	2	2	2	2	2	2	2					
6	12024374	PERFIL CAJA	BOX PROFILE	1	1	1	1	1	1	1	1	1	1	1	1					
7	12022469	ESCUADRA SUJECCION PERFIL	FASTENING BRACKET PROFILE	1	1	1	1	1	1	1	1	1	1	1	1					
8	12003212	CONJUNTO CIERRE PUERTA	LOCK CLOSING DEVICE	2	2	2	2	2	2	2	2	2	2	2	2					
9	12170251	GUIA CESTILLO DERECHO	RIGHT BASKET GUIDE	1	1	1	1	1	1	1	1	1	1	1	1					
S/Nº	12170230	GUIA CESTILLO IZQUIERDO	LEFT BASKET GUIDE	1	1	1	1	1	1	1	1	1	1	1	1					
10	12022458	SOPORTE DERECHO BANDEJAS	RIGHT TRAY SUPPORT	-	-	-	-	-	-	1	1	1	1	1	1					
S/Nº	12022459	SOPORTE IZDO. BANDEJAS	LEFT TRAY SUPPORT	-	-	-	-	-	-	1	1	1	1	1	1					
11	12022518	SOPORTE CENTRAL BANDEJAS	TRAY SUPPORT CENTRAL	-	-	-	-	-	-	1	1	1	1	1	1					
12	12131729	BANDEJA FILTRO DESAGÜE	DRAIN FILTER TRAY	-	-	-	-	-	-	1	1	1	1	1	1					
13	12022559	BANDEJA FILTRO	FILTER TRAY	-	-	-	-	-	-	3	3	3	3	3	3					
14	12154932	PERFIL PROTECCION GOMA	TANK PROTECTOR GASKET	1	1	1	1	1	1	1	1	1	1	1	1					
15	12022724	PANEL FRONTAL SIN PUERTA	FRONT PANEL WITHOUT DOOR	1	1	1	1	1	1	1	1	1	1	1	1					
16	12003593	ARMAZON COMPLETO	COMPLETE FRAME	1	1	1	1	1	1	1	1	1	1	1	1					
17	12170261	BISAGRA IZQUIERDA UC-500	UC- LEFT HINGE	1	1	1	1	1	1	1	1	1	1	1	1					
S/Nº	12170242	BISAGRA DERECHA UC-500	UC- RIGHT HINGE	1	1	1	1	1	1	1	1	1	1	1	1					
18	12022560	PANEL LATERAL IZQUIERDO	LEFT SIDE PANEL	1	1	1	1	1	1	1	1	1	1	1	1					
S/Nº	12022563	PANEL LATERAL DERECHO	RIGHT SIDE PANEL	1	1	1	1	1	1	1	1	1	1	1	1					
19	12024163	PATA REGULABLE	ADJUSTABLE LEG	4	4	4	4	4	4	4	4	4	4	4	4					
20	12022395	PANEL POSTERIOR INFERIOR	REAR LOWER PANEL	1	1	1	1	-	-	1	1	1	1	-	-					
20	12022495	PANEL POSTERIOR INFERIOR W	REAR LOWER PANEL W	-	-	-	-	2	2	-	-	-	-	2	2					
21	12170232	PANEL POSTERIOR G-OEM-500	BACK PANEL G-OEM-500	1	1	1	1	-	-	1	1	1	1	-	-					
21	12152334	PANEL POSTERIOR G-OEM-500 W	BACK PANEL G-OEM-500 W	-	-	-	-	1	1	-	-	-	-	1	1					
22	12025159	DISTANCIADOR PANEL POSTERIOR	SHOCK ABSORVER	-	-	-	-	2	2	-	-	-	-	2	2					



N. plano / Drawing N.	Firma / Signature	Fecha / Date	Aparato / Appliance	ARMAZÓN / FRAME	Lamina / Sheet
UC_03	Filip S.	02/2019		UC TECH	1



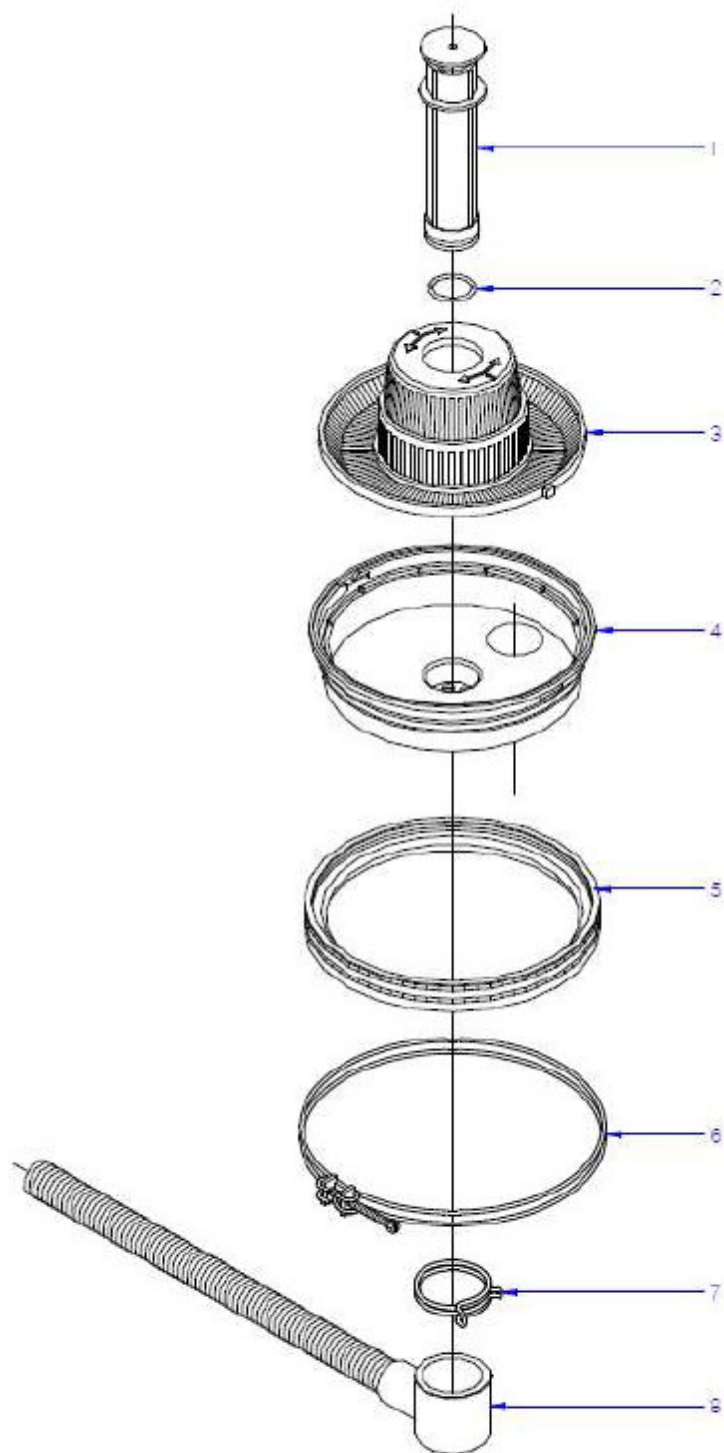


Drawing No	Signature	Date	Device	WASH-FUNCTIONAL-MVT	Sheet
UC_04	Aitor U.	02-2018	FRONT LOADING DW OEM-500		4

ZONA / ZONE		WASHING FUNCTIONAL PART														LÁMINA / DRAWING				UC_04
ITEM	REFERENCIA REFERENCE	DENOMINACIÓN	DENOMINATION	GM-OEM-510	GM-OEM-510 DD	GM-OEM-510 B	GM-OEM-510 B DD	GM-OEM-510 SA	GM-OEM-510 DD SA	GM-OEM-510 B SA	GM-OEM-510 B DD SA	GM-OEM-510 W DD	GM-OEM-510 W B DD	GM-OEM-510 W DD SA	GM-OEM-510 W B DD SA	RECOMMENDED	ELIMINADO ELIMINATED	INTRODUCIDO INTRODUCED	NOTAS / NOTES	
1	12024367	CUBETA	TRAY	1	1	1	1	1	1	1	1	1	1	1	1					
2	12009933	ABRAZADERA 50-70L	CLAMP 50-70L	1	1	1	1	1	1	1	1	1	1	1	1					
3	12023683	CODO ASPIRACION 1003018	EXTRACTOR ELBOW 1003018	1	1	1	1	1	1	1	1	1	1	1	1					
4	12009962	ABRAZADERA 40-60	CLAMP 40-60	1	1	1	1	1	1	1	1	1	1	1	1					
5	12043287	BOMBA DE LAVADO <b>50Hz</b>	WASH PUMP <b>50Hz</b>	1	1	1	1	1	1	1	1	1	1	1	1	X				
5	12102834	BOMBA DE LAVADO <b>60Hz</b>	WASH PUMP <b>60Hz</b>	1	1	1	1	1	1	1	1	1	1	1	1	X				
6	12009962	ABRAZADERA 40-60	CLAMP 40-60	1	1	1	1	1	1	1	1	1	1	1	1					
7	12023689	CODO IMPULSION 1003017	IMPULSE ELBOW 1003017	1	1	1	1	1	1	1	1	1	1	1	1					
8	12022393	SOPORTE MOTOBO.F-3-4-5-6	MOTORPUMP SUPPORT F-3-4-5-6	1	1	1	1	1	1	1	1	1	1	1	1					
9	12023556	BASE BOMBA LAVADO 1003016	WASH PUMP BASE 1003016	1	1	1	1	1	1	1	1	1	1	1	1					
10	12024376	CONDENSADOR 10 M.F.	CONDENSER 10 M.F.	1	1	1	1	1	1	1	1	1	1	1	1					
11	12009933	ABRAZADERA 50-70L	CLAMP 50-70L	1	1	1	1	1	1	1	1	1	1	1	1					
12	12023613	PASAMUROS	BUSHING	1	1	1	1	1	1	1	1	1	1	1	1					
13	12010079	JUNTA TOR.50.17X60.83X5.3	O-RING 50.17X60.83X5.3	1	1	1	1	1	1	1	1	1	1	1	1					
14	12009976	JUNTA TOR.85.09X95.75X5.3	O-RING 85.09X95.75X5.3	2	2	2	2	2	2	2	2	2	2	2	2					
15	12009837	JUNTA TOR.13.94X19.18X2.6	O-RING 13.94X19.18X2.6	1	1	1	1	1	1	1	1	1	1	1	1					
16	12024480	SOPORTE DISTRIBUID. INFERIOR	LOWER DISTRIBUTOR SUPPORT	1	1	1	1	1	1	1	1	1	1	1	1					
17	12023844	EJE CENTRAL	CENTRAL SHAFT	2	2	2	2	2	2	2	2	2	2	2	2					
18	12025122	DISTRIBUIDOR MONTADO	DISTRIBUTOR MOUNTED	2	2	2	2	2	2	2	2	2	2	2	2					
19	12024289	AMARRE ENGANCHE DISTRIBUID.	DISTRIBUTOR HOOK	2	2	2	2	2	2	2	2	2	2	2	2					
20	12110631	ENGANCHE DISTRIBUIDOR	MOTORPUMP SUPPORT F-3-4-5-6	2	2	2	2	2	2	2	2	2	2	2	2					
21	12024375	TUERCA ESPECIAL M.14X1	SPECIAL NUT M.14X1	2	2	2	2	2	2	2	2	2	2	2	2					
22	12023524	RAMA DE ACLARADO IZQUIERDA	LEFT RINSE BRANCH	2	2	2	2	-	-	-	-	2	2	-	-					
22	12113595	RAMA DE ACLARADO IZQUIERDA SS	LEFT RINSE BRANCH SS	-	-	-	-	2	2	2	2	-	-	2	2					
23	12009829	TORNILLO ESPECIAL M.5X0.8	SPECIAL BOLT M.5X0.8	2	2	2	2	2	2	2	2	2	2	2	2					
24	12010079	JUNTA TOR.50.17X60.83X5.3	O-RING 50.17X60.83X5.3	1	1	1	1	1	1	1	1	1	1	1	1					
25	12024470	SOPORTE RAMAS ACLARADO	RINSE BRANCH SUPPORT	2	2	2	2	2	2	2	2	2	2	2	2					
26	12023527	RAMA DE ACLARADO DERECHA	RIGHT RINSE BRANCH	2	2	2	2	-	-	-	-	2	2	-	-					
26	12113596	RAMA DE ACLARADO DERECHA SS	RIGHT RINSE BRANCH SS	-	-	-	-	2	2	2	2	-	-	2	2					
27	12024077	TOBERA ACLARADO	RINSE NOZZLE	12	12	12	12	-	-	-	-	12	12	-	-					



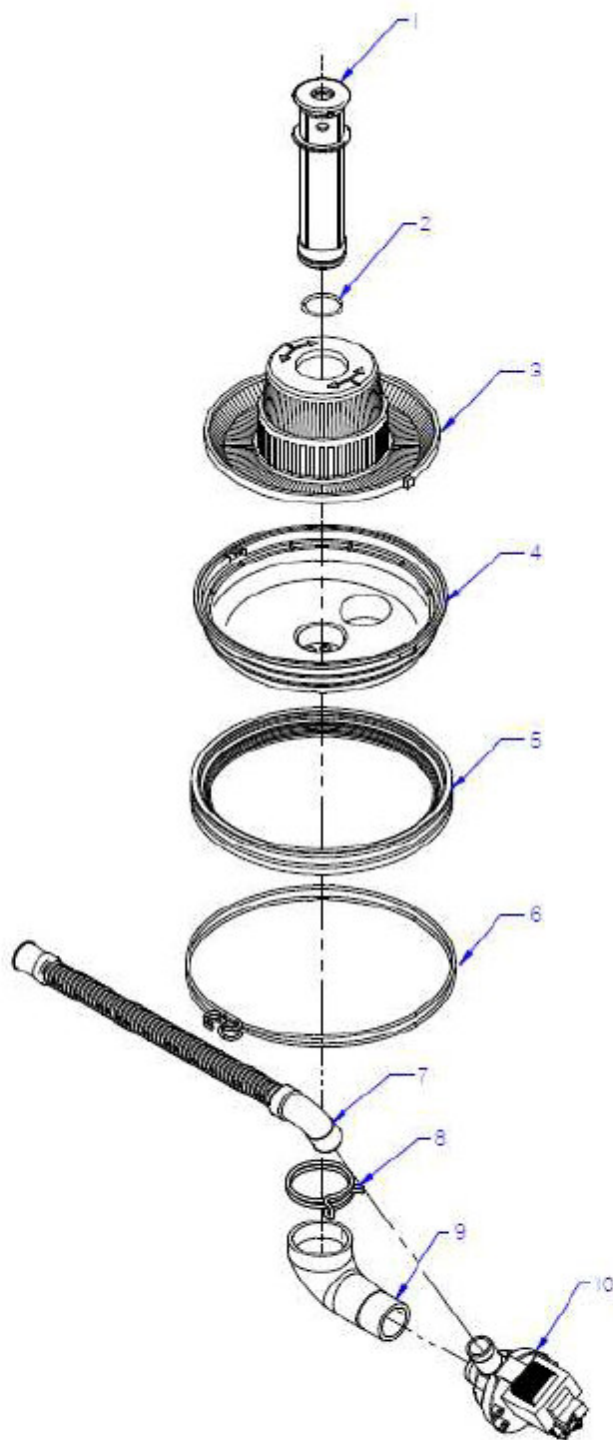
ZONA / ZONE		WASHING FUNCTIONAL PART												LÁMINA / DRAWING				UC_04	
ITEM	REFERENCIA REFERENCE	DENOMINACIÓN	DENOMINATION	GM-OEM-510	GM-OEM-510 DD	GM-OEM-510 B	GM-OEM-510 B DD	GM-OEM-510 SA	GM-OEM-510 DD SA	GM-OEM-510 B SA	GM-OEM-510 B DD SA	GM-OEM-510 W	GM-OEM-510 W DD	GM-OEM-510 W B	GM-OEM-510 W B DD	RECOMMENDED	ELIMINADO ELIMINATED	INTRODUCIDO INTRODUCED	NOTAS NOTES
27	12024252	TOBERA ACLARADO SS	RINSE NOZZLE SS	-	-	-	-	12	12	12	12	-	-	12	12				
28	12009912	JUNTA TORICA 5.28X8.84X1.78	O-RING 5.28X8.84X1.78	12	12	12	12	-	-	-	-	12	12	-	-				
29	12024006	ENGANCHE TOBERA ACLARADO	RINSE NOZZLE HOOK	12	12	12	12	-	-	-	-	12	12	-	-				
30	12023699	ARBOL DE LAVADO	WASH CAM	1	1	1	1	1	1	1	1	1	1	1	1				
31	12009997	ABRAZADERA 25-40	CLAMP 25-40	2	2	2	2	2	2	2	2	2	2	2	2				
32	12024471	SOPORTE DISTRIBUIDOR SUPER.	UPPER DISTRIBUTION SUPPORT	1	1	1	1	1	1	1	1	1	1	1	1				
33	12024531	PASAMUROS INOX DETERGENTE	INOX DETERGENT WALL BUSHING	-	1	-	1	-	1	-	1	1	1	1	1				
34	11000079	CONDUCTO DOSIF. TRANSPARENTE	TRANSPAR. EXTRACTOR PIPE	-	1	-	1	-	1	-	1	1	1	1	1				
35	12176078	SOPORTE DOSIFICADOR	FEEDER SUPPORT	-	1	-	1	-	1	-	1	1	1	1	1				
36	12133011	DOSIFI. DGTE REGULABLE	ADJUST.DETERGENT DISPENSER	-	1	-	1	-	1	-	1	-	1	1	-	X			
37	12181601	DOSIFI. DGTE. ABRILLANTA.	DETER. & RINSE DISPENSER	-	-	-	-	-	-	-	-	1	1	1	1		2/28/2019		
37	12132254	Dispensador de aclarado	Electric Rinse dispenser	-	-	-	-	-	-	-	-	1	1	1	1	X		28/02/2019	
38	12164632	PESO FILTRO	FILTER WEIGHT	-	1	-	1	-	1	-	1	1	1	1	1				



Drawing No.	Signature	Date	Descri	QUANTITY OR DRAWING FUNCTIONAL PART	Sheet
UC_05	Aitor U.	02-2018	FRONT LOADING DW OEM-500		5

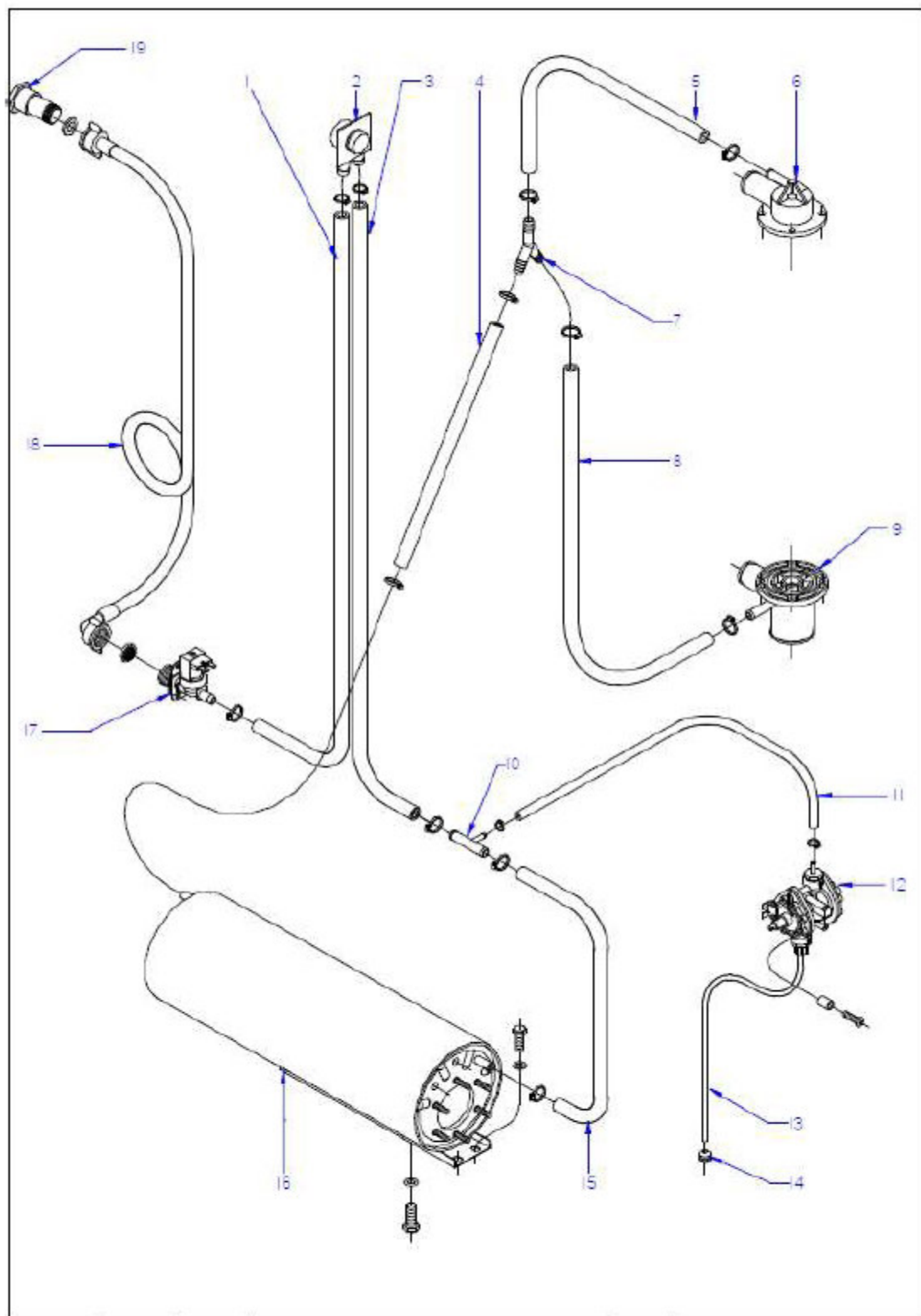
ZONA / ZONE	GRAVITY DRAINAGE FUNCTIONAL PART	LÁMINA / DRAWING	UC_05
-------------	----------------------------------	------------------	-------

ITEM	REFERENCIA REFERENCE	DENOMINACIÓN	DENOMINATION	GM-OEM-510											ELIMINADO ELIMINATED	INTRODUCIDO INTRODUCED	NOTAS / NOTES	
1	12153291	ALIVIADERO UC 500	Overflow Cork UC 500	1	1	1	1	1	1	1	1	1	1	1	1			
2	12010165	JUNTA TOR.36.17X41.41X2.6	O-RING 36.17X41.41X2.6	1	1	1	1	1	1	1	1	1	1	1	1			
3	12024410	CONJUNTO FILTRO AF.	FILTER AF.	1	1	1	1	1	1	1	1	1	1	1	1			
4	12024367	CUBETA	TRAY	1	1	1	1	1	1	1	1	1	1	1	1			
5	12024556	JUNTA CUBETA	TRAY SEAL	1	1	1	1	1	1	1	1	1	1	1	1			
6	12023841	ABRAZADERA CUBETA COMPL.	TRAY CLAMP	1	1	1	1	1	1	1	1	1	1	1	1			
7	12007966	ABRAZAD. ELAST. 56-58.8	ELASTIC CLAMP 56-58.8	1	1	1	1	1	1	1	1	1	1	1	1			
8	12024473	MANGUERA DESAGUE	DRAINAGE HOSE	1	1	1	1	1	1	1	1	1	1	1	1			



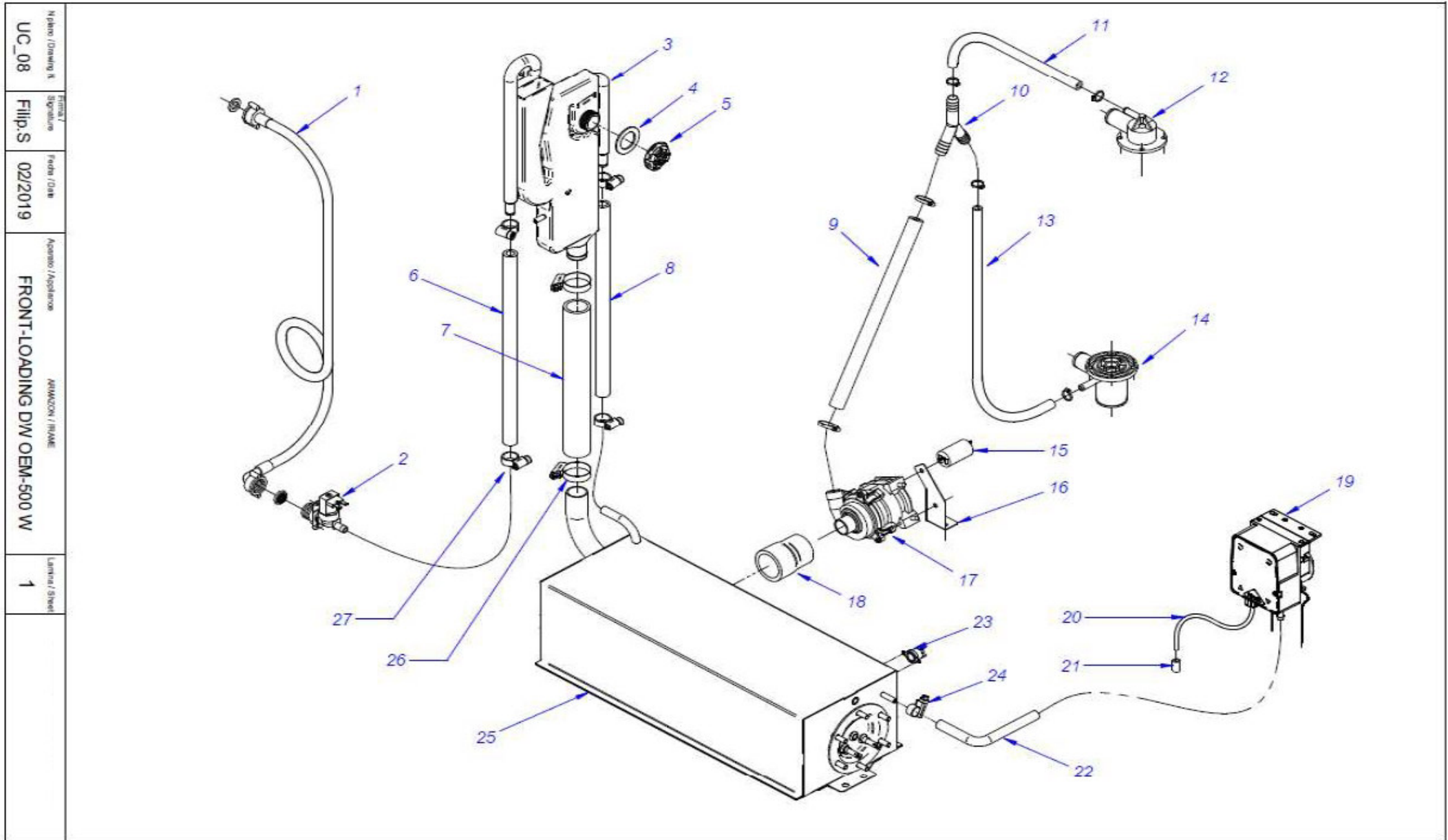
Drawing No.	Signature	Date	Device	EDEN POND ORNAGE FUNCTIONAL DWT	Sheet
UC_06	Aitor U.	02-2018	FRONT LOADING DW OEM-500		6





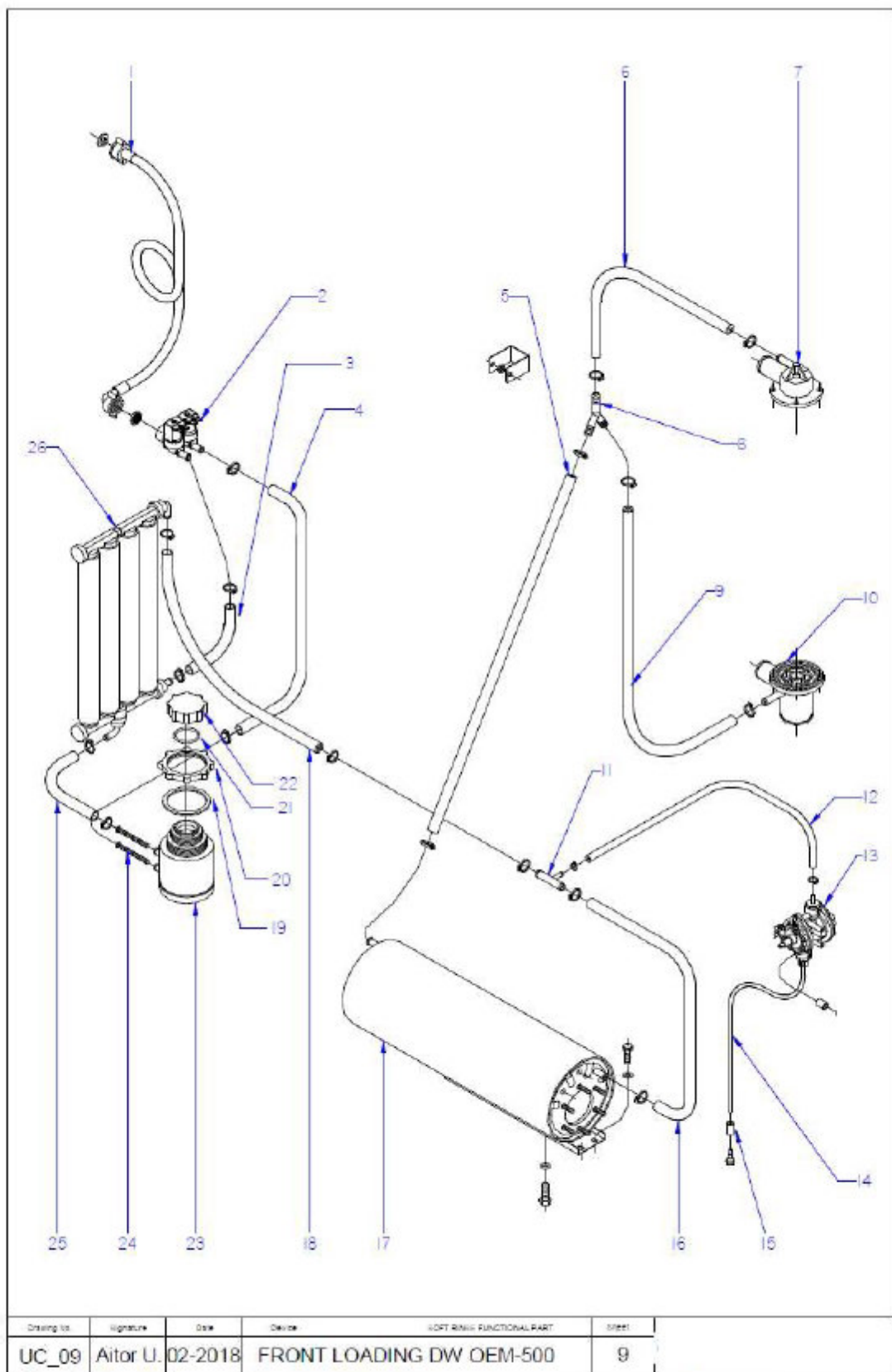
Drawing No	Signature	Date	Device	REVISED FUNCTIONAL PART	Sheet
UC_07	Aitor U.	02-2018	FRONT LOADING DW OEM-500		7

ZONA / ZONE		PARTE FUNCIONAL ACLARADO / RINSING FUNCTIONAL PART										LÁMINA / DRAWING						UC_07	
ITEM	REFERENCIA REFERENCE	DENOMINACIÓN	DENOMINATION	GM-OEM-510	GM-OEM-510 DD	GM-OEM-510 B	GM-OEM-510 B DD	GM-OEM-510 SA	GM-OEM-510 DD SA	GM-OEM-510 B SA	GM-OEM-510 B DD SA					RECOMMENDED	ELIMINADO ELIMINATED	INTRODUCIDO INTRODUCED	NOTAS / NOTES
1	12153568	CONDUCTO EV-ANTIRETORNO	EV - ANTIRETURN VALVE HOSE	1	1	1	1	1	1	1	1								
2	12024568	VALVULA ANTIRRETORNO	NON-RETURN VALVE	1	1	1	1	1	1	1	1								
3	12153570	CONDUCTO ANTIRETORNO-T	NON-RETURN - T FITTING HOSE	1	1	1	1	1	1	1	1								
4	12153571	CONDUCTO CALDERIN Y	BOILER - Y RACORD HOSE	1	1	1	1	1	1	1	1								
5	12153573	CONDUCTO ACLARADO SUPERIOR	UPPER RINSE HOSE	1	1	1	1	1	1	1	1								
6	12024471	SOPORTE DISTRIB. SUPERIOR	UPPER DISTRIB. SUPPORT	1	1	1	1	1	1	1	1								
7	12023511	RACORD EN Y	Y CONNECTION	1	1	1	1	1	1	1	1								
8	12153572	CONDUCTO ACLARADO INFERIOR	LOWER RINSE HOSE UC-500	2	2	2	2	2	2	2	2								
9	12023613	PASAMUROS	FEEDTHROUGH	1	1	1	1	1	1	1	1								
S/Nº	12041731	ABRAZADERA 12-20	CLAMP 12/20	12	12	12	12	12	12	12	12								
10	12025288	TOMA PRESION	PRESSURE INTAKE	1	1	1	1	1	1	1	1								
11	12153565	CONDUCTO SALIDA ABRILLANTA.	RINSE OUTLET HOSE	1	1	1	1	1	1	1	1								
S/Nº	12010047	ABRAZADERA 8-14L	CLAMP 8-14L	2	2	2	2	2	2	2	2								
12	121330010	DOSIFICADOR ABRILLANTADOR	RINSE AID DISPENSER	1	1	1	1	1	1	1	1				X				
13	12092499	CONDUCTO ABRILLANTADOR	POLISH DUCT	1	1	1	1	1	1	1	1								
14	12024353	PESO FILTRO	FILTER WEIGHT	1	1	1	1	1	1	1	1								
15	12153569	CONDUCTO T - CALDERIN	T FITTING - BOILER HOSE	1	1	1	1	1	1	1	1								
16	12022943	CALDERIN COMPLETO	COMPL. BOILER	1	1	1	1	1	1	1	1								
17	12025161	ELECTR. SIMP.220V COD.255.208	SIMPLE SOLENOID VALVE	1	1	1	1	1	1	1	1				X				
18	12024115	MANGUERA ENTRADA AGUA	WATER INTAKE HOSE	1	1	1	1	1	1	1	1								
18	12115397	MANGUERA ENTR. WATERMARK	WATERMARK INTAKE HOSE	1	1	1	1	1	1	1	1								
19	12115508	VALVULA ANTIRR. WATERMARK	NON-RET. VALVE WATERMARK	1	1	1	1	1	1	1	1								
19	12115508	VALVULA ANTIRR. WATERMARK	NON-RET. VALVE WATERMARK	1	1	1	1	1	1	1	1								

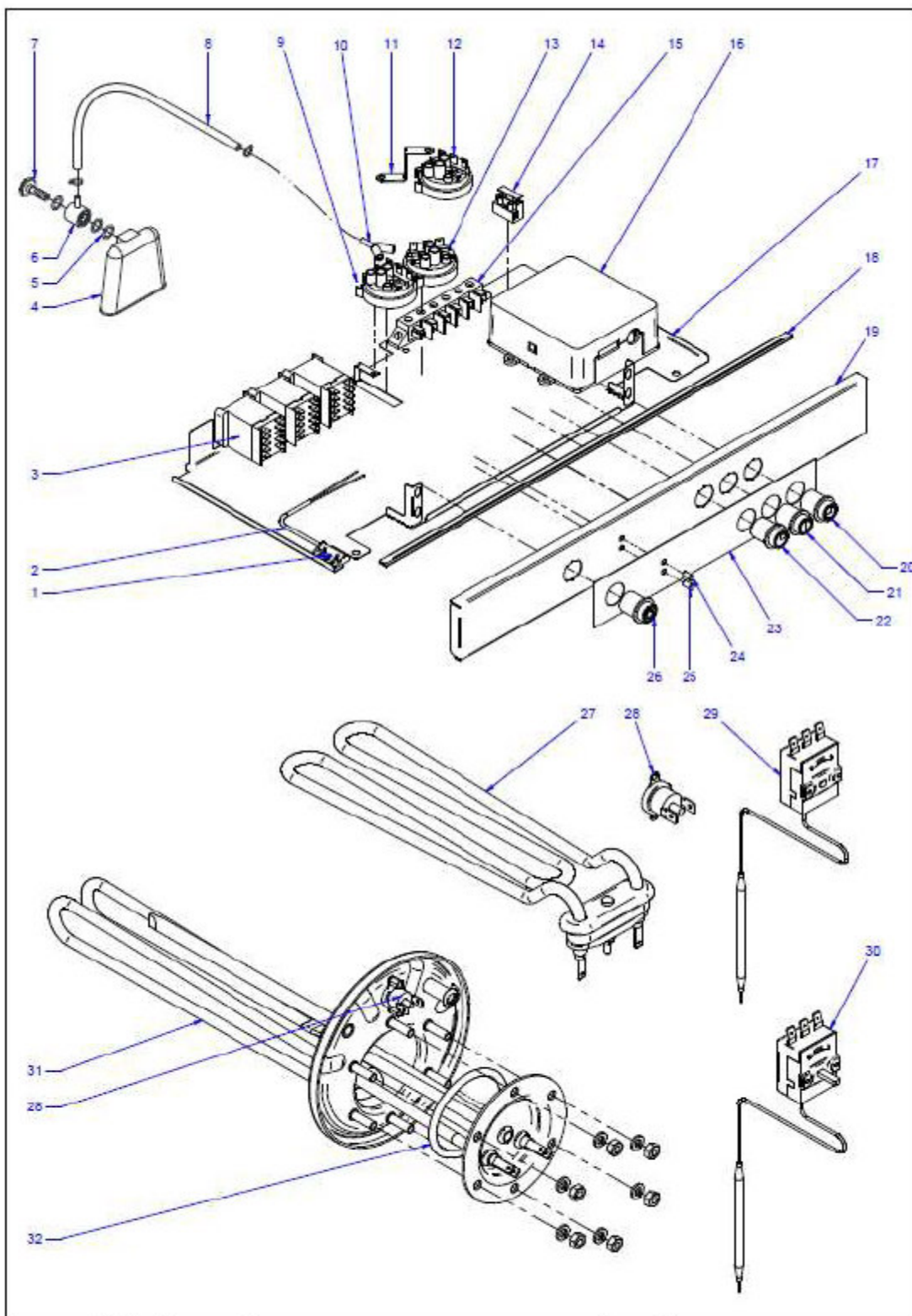




ZONA / ZONE		PARTE FUNCIONAL ACLARADO CON BOMBA /PUMP RINSING FUNCTIONAL PART								LÁMINA / DRAWING						UC_08			
ITEM	REFERENCIA REFERENCE	DENOMINACIÓN	DENOMINATION	GM-OEM-510 W DD	GM-OEM-510 W B DD	GM-OEM-510 W DD SA	GM-OEM-510 W B DD SA	GM-OEM-510 W DD UK	GM-OEM-510 W B DD UK	GM-OEM-510 W DD SA UK	GM-OEM-510 W B DD SA UK					RECOMMENDED	ELIMINADO ELIMINATED	INTRODUCIDO INTRODUCED	NOTAS / NOTES
1	12024115	MANGUERA ENTRADA AGUA	WATER INTAKE HOSE	1	1	1	1	1	1	1	1								
2	12025161	ELECTROVÁLVULA SIMPLE	SIMPLE SOLENOID VALVE	1	1	1	1	1	1	1	1					X			
S/Nº	12224766	REGULADOR DE ENTRADA 4L	INNER REGULATOR 4L	1	1	1	1	1	1	1	1								
3	12163791	Break-Tank de plástico	Plastic Air-gap tank	1	1	1	1	1	1	1	1								
4	12091122	Junta break tank plástico	Plastic air-break tank gasket	1	1	1	1	1	1	1	1								
5	12104339	Tuerca break tank plástico	Plastic air-break tank NUT	1	1	1	1	1	1	1	1								
6	12153666	Conducto EV-Break tank	EV-BT Hose	1	1	1	1	1	1	1	1								
7	12227400	Conducto Caldren - Break tank	Boiler - BT rubber conduit	1	1	1	1	1	1	1	1								
8	12153667	Conducto salida vapores Calderin	Boiler Steam Outlet	1	1	1	1	1	1	1	1								
9	12023763	MANGUERA ENJUAGUE BOMBA	RINSE PUMP HOSE	1	1	1	1	1	1	1	1								
10	12023511	RACORD EN Y	Y-CONNECTION	1	1	1	1	1	1	1	1								
11	12153573	CONDUCTO ACLAR. SUPERIOR	UPPER RINSE HOSE UC 500	1	1	1	1	1	1	1	1								
12	12024471	SOPORTE DISTRIBUIDOR SUPER.	UPPER DISTRIB. SUPPORT	1	1	1	1	1	1	1	1								
13	12153572	CONDUCTO ACLAR. INFERIOR	LOWER RINSE HOSE UC 500	1	1	1	1	1	1	1	1								
14	12023613	PASAMUROS	BUSHING	1	1	1	1	1	1	1	1								
15	12023600	CONDENSADOR 400V VDE	CONDENSER 400V VDE	1	1	1	1	1	1	1	1								
16	12022169	SOPORTE BOMBA ACLARADO	RINSING PUMP HOLDER	1	1	1	1	1	1	1	1								
17	12024233	BOMBA ACLARADO	RINSE PUMP	1	1	1	1	1	1	1	1					X			
18	12024437	MANGUITO REDUCCIÓN	REDUCTION HOSE	1	1	1	1	1	1	1	1								
19	12181601	DOSIFI. DGTE. ABRILLANTA.	DETER. & RINSE DISPENSER	1	1	1	1	1	1	1	1						28/02/2019		
19	12132254	Dispensador de aclarado	Electric Rinse dispenser	1	1	1	1	1	1	1	1					X		28/02/2019	
20	12092499	Conducto abrillantador	Rinse suction conduit	1	1	1	1	1	1	1	1								
21	12164632	PESO FILTRO	FILTER WEIGHT	1	1	1	1	1	1	1	1								
22	12227921	Conducto dispensador-calderin	Rinse dispenser hose to UC boiler	1	1	1	1	1	1	1	1								
23	12096597	TERMOSTATO LIMITADOR	SECURITY THERMOSTAT	2	2	2	2	2	2	2	2								
24	12010047	ABRAZADERA 8-14L	CLAMP 8-14L	2	2	2	2	2	2	2	2								
25	12232586	Calderin cuadrado completo	Square boiler complete	1	1	1	1	1	1	1	1								
26	12009997	ABRAZADERA 25-40 mm	SS Clamp 25-40 mm	4	4	4	4	4	4	4	4								
27	12041731	ABRAZADERA 12-22 mm	SS Clamp 12-22 mm	10	10	10	10	10	10	10	10								



ZONA / ZONE		PARTE FUNCIONAL REGENERACION / WATER SOFTENERFUNCTIONAL PART										LÁMINA / DRAWING						UC_09	
ITEM	REFERENCIA REFERENCE	DENOMINACIÓN	DENOMINATION	GM-OEM-510 SOFT	GM-OEM-510 SOFT DD	GM-OEM-510 SOFT B	GM-OEM-510 SOFT B DD	GM-OEM-510 SOFT UK	GM-OEM-510 SOFT DD UK	GM-OEM-510 SOFT B UK	GM-OEM-510 SOFT B DD UK					RECOMMENDED	ELIMINADO ELIMINATED	INTRODUCIDO INTRODUCED	NOTAS / NOTES
1	12024115	MANGUERA ENTRADA AGUA	WATER INTAKE HOSE	1	1	1	1	1	1	1	1								
2	12023794	ELECTROVALVULA DOBLE	2 WAY ELECTROVALVE	1	1	1	1	1	1	1	1								
3	11000083	CONDUCTO EV-RESINAS	EV-RESINS HOSE	1	1	1	1	1	1	1	1								
4	11000083	CONDUCTO EV- BOTE DE SALES	EV-SALT CAN HOSE	1	1	1	1	1	1	1	1								
5	12153571	CONDUCTO CALDERIN Y	BOILER - Y RACORD HOSE	1	1	1	1	1	1	1	1								
6	12153573	CONDUCTO ACLARADO SUPERIOR	UPPER RINSE HOSE	1	1	1	1	1	1	1	1								
7	12024471	SOPORTE DISTRIB. SUPERIOR	UPPER DISTRIB. SUPPORT	1	1	1	1	1	1	1	1								
8	12023511	RACORD EN Y	Y CONNECTION	1	1	1	1	1	1	1	1								
9	12153572	CONDUCTO ACLARADO INFERIOR	LOWER RINSE HOSE UC-500	2	2	2	2	2	2	2	2								
10	12023613	PASAMUROS	FEEDTHROUGH	1	1	1	1	1	1	1	1								
S/Nº	12041731	ABRAZADERA 12-20	CLAMP 12/20	12	12	12	12	12	12	12	12								
11	12025288	TOMA PRESION	PRESSURE INTAKE	1	1	1	1	1	1	1	1								
12	12153565	CONDUCTO SALIDA ABRILLANTA.	RINSE OUTLET HOSE	1	1	1	1	1	1	1	1								
S/Nº	12010047	ABRAZADERA 8-14L	CLAMP 8-14L	2	2	2	2	2	2	2	2								
13	121330010	DOSIFICADOR ABRILLANTADOR	RINSE AID DISPENSER	1	1	1	1	1	1	1	1								
14	12092499	CONDUCTO ABRILLANTADOR	POLISH DUCT	1	1	1	1	1	1	1	1								
15	12024353	PESO FILTRO	FILTER WEIGHT	1	1	1	1	1	1	1	1								
16	12153569	CONDUCTO T - CALDERIN	T FITTING - BOILER HOSE	1	1	1	1	1	1	1	1								
17	12022943	CALDERIN COMPLETO	COMPL. BOILER	1	1	1	1	1	1	1	1								
18	11000083	CONDUCTO RESINAS - UNION T	RESINS - T FITTING HOSE	1	1	1	1	1	1	1	1								
19	12047154	JUNTA TUERCA DEPOSITO SALES	SALT CAN GASKET	1	1	1	1	1	1	1	1								
20	12025272	TUERCA SUJECCION BOTE DE SALES	SALT CAN FIXING NUT	1	1	1	1	1	1	1	1								
21	12024031	JUNTA TAPON	SALT CAN PLUG O-RING	1	1	1	1	1	1	1	1								
22	12025273	TAPON BOTE DE SALES	SALT CAN PLUG	1	1	1	1	1	1	1	1								
23	12113090	BOTE_SALES_SENSOR	SALT CAN WITH SENSOR	1	1	1	1	1	1	1	1								
24	12023847	FILTRO BOTE DE SALES	SALT CAN FILTERS	2	2	2	2	2	2	2	2				X				
25	11000083	CONDUCTO RESINAS - BOTE SALES	RESINS - SALT CAN HOSE	1	1	1	1	1	1	1	1								
26	12024874	DESCALCIFICADOR 4 COLUMNAS	4 COLUMNS WATER SOFTENER	1	1	1	1	1	1	1	1								



N. plano / Drawing No.	Firma / Signature	Fecha / Date	Aparato / Appliance	ARMAZON / FRAME	Lamina / Sheet
UC_12	Filip S.	01/2019	FRONT LOADING DW	GM-OEM-500	1

ZONA / ZONE		PARTE FUNCIONAL ELECTRICA / ELECTRIC FUNCTIONAL PART														LÁMINA / DRAWING			UC_11
ITEM	REFERENCIA REFERENCE	DENOMINACIÓN	DENOMINATION	GM-OEM-510 (DD)	GM-OEM-510 B (DD)	GM-OEM-510 (DD) UK	GM-OEM-510 B (DD) UK	GM-OEM-510 W (DD)	GM-OEM-510 W B (DD)	GM-OEM-510 W (DD) UK	GM-OEM-510 W B (DD) UK	GM-OEM-510 SOFT (DD)	GM-OEM-510 SOFT B (DD)	GM-OEM-510 SOFT (DD) UK	GM-OEM-510 SOFT B (DD) UK	RECOMMENDED	ELIMINADO ELIMINATED	INTRODUCIDO INTRODUCED	NOTAS NOTES
1	12024066	AMARRE INTERRUPT. MAGNETICO	MAGNETIC SWITCH FASTENER	1	1	1	1	1	1	1	1	1	1	1	1				
2	12024477	INTERRUPTOR MAGNETICO	MAGNETIC SWITCH	1	1	1	1	1	1	1	1	1	1	1	1				
3	12024011	CONTACTOR 230 V. 50-60 HZ 16A	CONTACTOR 230 V 50-60HZ 16A	3	3	3	3	3	3	3	3	3	3	3	3	X			
4	12024350	CAMARA PRESOSTATO	PRESSURE SWITCH	1	1	1	1	1	1	1	1	1	1	1	1				
5	12009873	JUNTA TORICA 16.01X10.77X2.62	O-RING 16.01X10.77X2.62	3	3	3	3	3	3	3	3	3	3	3	3				
6	12024157	EMPALME PRESOSTATO	PRESSURE SWITCH CONNEX	1	1	1	1	1	1	1	1	1	1	1	1				
7	12024222	TORNILLO PRESOSTATO	PRESSURE SWITCH BOLT	1	1	1	1	1	1	1	1	1	1	1	1				
8	12153585	CONDUCTO PRESOSTATO	PRESOSTAT HOSE	1	1	1	1	1	1	1	1	1	1	1	1				
S/Nº	12023707	BRIDA ELASTICA TUBO	ELASTIC PIPE FLANGE	2	2	2	2	2	2	2	2	2	2	2	2				
9	12023805	PRESOSTATO SIMPLE 7,5-9,5bar	7,5-9,5bar SIMPLE PRESOSTAT	-	-	-	-	-	1	1	-	-	-	-	-	X			
10	12023510	RACORD EN Y	Y-CONNECTION	-	-	-	-	-	1	1	-	-	-	-	-				
11	12023163	SOPORTE PRESOSTATO	PRESSURE SWITCH SUPPORT	-	-	-	-	1	1	1	1	-	-	-	-				
12	12023802	PRESOSTATO SIMPLE 2-4 bar	2-4 bar SIMPLE PRESOSTAT	1	1	1	1	1	1	1	1	1	1	1	1	X			
13	12023804	PRESOSTATO SIMPLE 9,5-17 bar	9-17bar SIMPLE PRESOSTAT	-	-	-	-	1	1	1	1	-	-	-	-	X			
14	12024152	FUSIBLE 10A Ø5MM 20X5	FUSE 10A Ø5MM 20X5	1	1	1	1	1	1	1	1	1	1	1	1	X			
S/Nº	12045569	BORNAS PORTAFUSIB. 13A 2,5	FUSE HOLDER TERMINAL 13A	1	1	1	1	1	1	1	1	1	1	1	1				
15	12025183	REGLETA AUXILIAR 5 CONEXIONES	5 WAY ELECTRIC CONNECTOR	1	1	1	1	1	1	1	1	1	1	1	1				
16	12008750	CONTROL TARJETA 230V AC 50/60Hz	CARD CONTROL 230V AC 50/60	1	1	1	1	1	1	1	1	-	-	-	-	X	17.05.2019		
16	12188923	TARJETA CONTROL ELECTRÓNICA	ELECTRONIC CONTROL CARD	1	1	1	1	1	1	1	1	-	-	-	-	X		17.05.2019	8101717036
16	12188923	TARJETA CONTROL ELECTRÓNICA	ELECTRONIC CONTROL CARD	-	-	-	-	-	-	-	-	1	1	1	1	X			
17	12170235	BASE COMPONENTES ELÉCTRICOS	ELECTRIC COMPONENT BASE	1	1	1	1	1	1	1	1	1	1	1	1				
18	12183263	BURLETE SELLADO TAPA	UC-500 LID SEALING PROFILE	1	1	1	1	1	1	1	1	1	1	1	1				
19	*	PANEL DE CONTROL GM-OEM-500	CONTROL PANEL GM-OEM-500	1	1	1	1	1	1	1	1	1	1	1	1				Check Optionals
20	*	PULSADOR CICLO LARGO	LONG CYCLE PUSH BUTTON	1	1	1	1	1	1	1	1	1	1	1	1	X			Check Optionals
21	*	PULSADOR CICLO MEDIO	MEDIUM CYCLE PUSH BUTTON	1	1	1	1	1	1	1	1	1	1	1	1	X			Check Optionals
22	*	PULSADOR CICLO CORTO	SHORT CYCLE PUSH BUTTON	1	1	1	1	1	1	1	1	1	1	1	1	X			Check Optionals
23	*	EMBELLECEDOR GM-OEM 500	GM-OEM-500 STICKER	1	1	1	1	1	1	1	1	-	-	-	-				Check Optionals
23	*	EMBELLECEDOR GM-OEM 500 SOFT	GM-OEM-500 SOFT STICKER	-	-	-	-	-	-	-	-	1	1	1	1	X			Check Optionals
24	12169231	LED VERDE 230V	230V GREEN LED LIGHT	-	-	-	-	-	-	-	-	1	1	1	1	X			
25	12220785	LED VERDE 5V	5V GREEN LED LIGHT	1	1	1	1	1	1	1	1	1	1	1	1	X			

ZONA / ZONE	PARTE FUNCIONAL ELECTRICA / ELECTRIC FUNCTIONAL PART
-------------	--

LÁMINA / DRAWING	UC_11
------------------	-------

ITEM	REFERENCIA REFERENCE	DENOMINACIÓN	DENOMINATION	GM-OEM-510 (DD)	GM-OEM-510 B (DD)	GM-OEM-510 (DD) UK	GM-OEM-510 B (DD) UK	GM-OEM-510 W (DD)	GM-OEM-510 W B (DD)	GM-OEM-510 W (DD) UK	GM-OEM-510 W B (DD) UK	GM-OEM-510 SOFT (DD)	GM-OEM-510 SOFT B (DD)	GM-OEM-510 SOFT (DD) UK	GM-OEM-510 SOFT B (DD) UK	RECOMMENDED	ELIMINADO ELIMINATED	INTRODUCIDO INTRODUCED	NOTAS NOTES
26	*	PULSADOR ON/OFF MÁQUINA	ON/OFF BUTTON	1	1	1	1	1	1	1	1	1	1	1	1	X			Check Optionals
27	12122629	RESISTENCIA CUBA 2.8 kW	TANK HEATER 2.8 kW	1	1	-	-	1	1	-	-	1	1	-	-	X			
27	12090524	RESISTENCIA CUBA 2 kW	TANK HEATER 2 kW	-	-	1	1	-	-	1	1	-	-	1	1	X			
28	12096597	TERMOSTATO LIMITADOR	SECURITY THERMOSTAT	2	2	2	2	2	2	2	2	2	2	2	2	X			
29	12161299	TERMOSTATO 60°C	THERMOSTAT 60°C	2	2	2	2	2	2	2	2	2	2	2	2	X			
30	12134992	TERMOSTATO 27-85°C	THERMOSTAT 27-85°C	1	1	1	1	1	1	1	1	1	1	1	1	X			
31	12098745	RESISTENCIA CALDERIN 5.6 Kw	BOILER HEATER 5.6 kW	1	1	1	1	1	1	1	1	1	1	1	1	X			
32	12010051	JUNTA TORICA 62,87x73,53x5,33	O-ring 62,87x73,53x5,33	1	1	1	1	1	1	1	1	1	1	1	1				

ZONA / ZONE		VARIOS / MISCELLANEOUS														LÁMINA / DRAWING			
ITEM	REFERENCIA / REFERENCE	DENOMINACIÓN	DENOMINATION	GM-OEM-510 (B)	GM-OEM-510 (B) DD	GM-OEM-510 (B) DD UK	GM-OEM-510 W (B)	GM-OEM-510 W (B) DD	GM-OEM-510 W (B) DD UK	GM-OEM-510 SOFT	GM-OEM-510 SOFT DD	GM-OEM-510 SOFT DD UK	GM-OEM-510 SOFT B	GM-OEM-510 SOFT B DD	GM-OEM-510 SOFT B DD UK	RECOMMENDED	ELIMINADO ELIMINATED	INTRODUCIDO INTRODUCED	NOTAS NOTES
	12218977	FOLLETO INSTRUC. GT-OEM	MANUAL INST. GT-OEM	1	1	1	1	1	1	1	1	1	1	1	1				
	12129067	ESQUEMA TEO. APERTURA TECH	THEOR. DIAGRAM TECH UNDER.	1	1	1	1	1	1	1	1	1	1	1	1				
	12132628	PLANO MONTAJE APERTURA TECH	TECH UNDERCOUNTER ASSEMBLY	1	1	1	1	1	1	1	1	1	1	1	1				
	12132526	CABLEADO TECH APERTURA	TECH UNDERCOUNTER WIRING	1	1	1	1	1	1	1	1	1	1	1	1				
	12130033	CABLEADO DOSIFICADOR DTGTE	WIRE FEEDER DETERGENT	-	-	-	-	1	1	1	1	1	1	1	1				
	*	CABLE CONEXIÓN BOTONES	BUTTONS CONNECTION WIRE	1	1	1	1	1	1	1	1	1	1	1	1				Check Optionals
	12165444	CABLE CONEXION SOFT	SOFT CONNECTION WIRE	-	-	-	-	-	-	1	1	1	1	1	1				
	12024184	CABLE EMPALME BOMBA DEAGÜE	DRAIN PUMP CONNECTION WIRE	-	-	-	-	-	-	-	-	-	-	1	1	1			
	12025112	CABLE DE ALIMENTACION UK	POWER WIRING UK	-	-	1	-	-	1	-	-	-	1	-	-	1			
	12023913	CABLE DE ALIMENTACION	POWER WIRING	1	1	-	1	1	-	1	1	-	1	1	-				
	12103338	LEYENDA APERTURA FRONTAL	LEGEND FRONT LOADING DW	1	1	1	1	1	1	1	1	1	1	1	1				