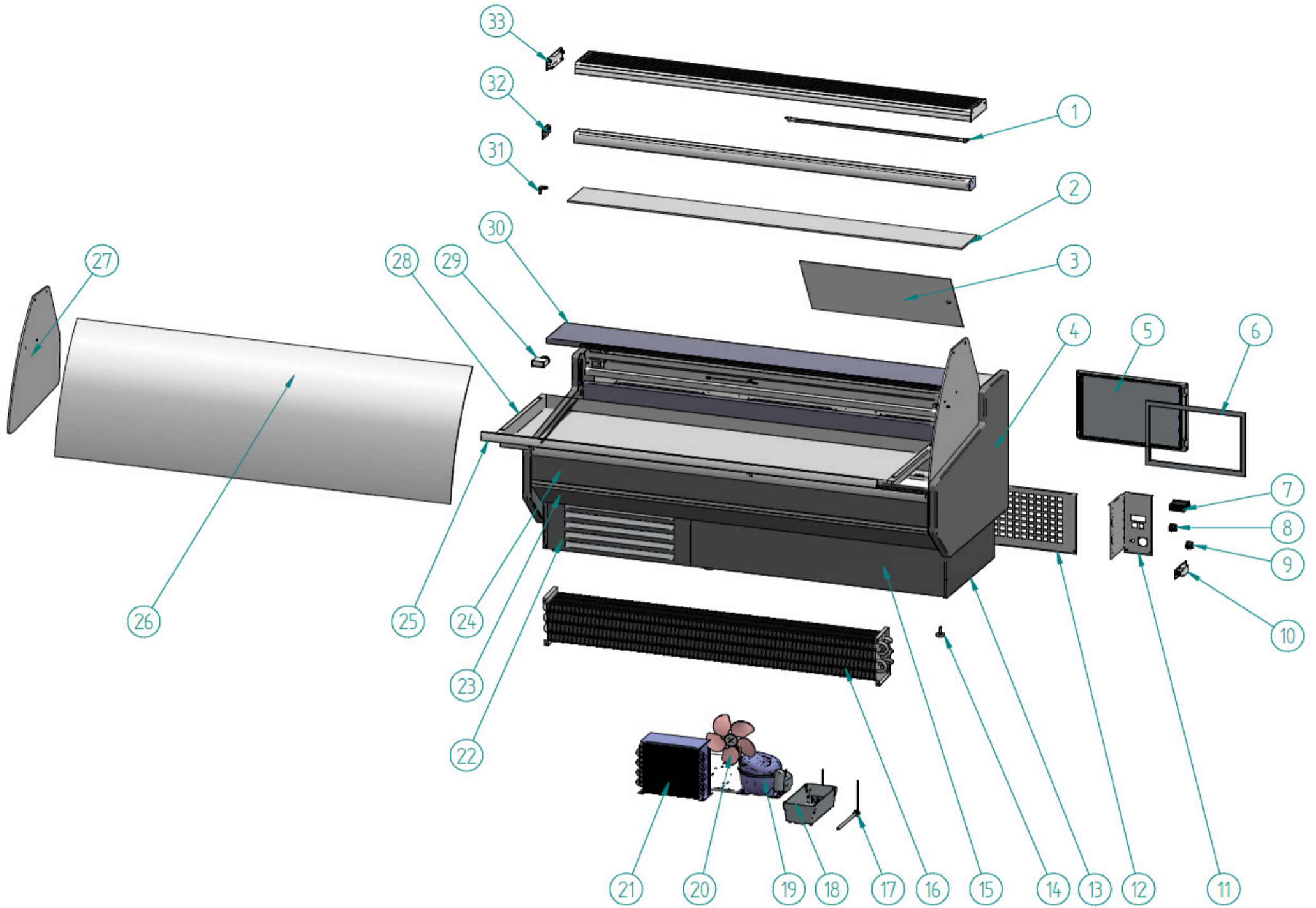


# EXPLOSIONSZEICHNUNG



KBS Gastrotechnik GmbH – Schoßbergstraße 26 – 65201 Wiesbaden



Nº	DESCRIPCIÓN	DESCRIPTION	VE-9-13-P	VE-9-15-P	VE-9-20-P
1	ILUMINACIÓN LED	LED LIGHTING	212900235	212900241	212900232
2	VIDRIO ESTANTE	SHELF GLASS	350500025	350500011	350500012
3	CRISTAL PUERTA CORREDERA	SLIDING DOOR GLASS	390100064	390100065	390100066
4-A	COSTADO DERECHO SUPERIOR	UPPER RIGHT SIDE	610100702	610100702	610100702
4-B	COSTADO IZQUIERDO SUPERIOR	UPPER LEFT SIDE	610100701	610100701	610100701
5	PUERTA RESERVA	STORAGE DOOR	640700002	640700002	640700002
6	BURLETE	GASKET	450500003	450500003	450500003
7	TERMOSTATO	THERMOSTAT	213500003	213500003	213500003
8	INTERRUPTOR GENERAL (ÁMBAR)	GENERAL SWITCH (AMBER)	211300001	211300001	211300001
9	INTERRUPTOR ILUMINACIÓN (GREEN)	LIGHTING SWITCH (GREEN)	211300002	211300002	211300002
10	FUENTE ALIMENTACIÓN	LED DRIVER	212900183	212900183	212900183
11	CUADRO DE MANDOS	CONTROL PANEL	9M0100110	9M0100110	9M0100110
12	REJILLA TRASERA	BACK GRILLE	9M0100123	9M0100123	9M0100123
13-A	COSTADO CHASIS DERECHO	RIGHT CHASSIS SIDE	9K002153A	9K002153A	9K002153A
13-B	COSTADO CHASIS IZQUIERDO	LEFT CHASSIS SIDE	9K002154A	9K002154A	9K002154A
14	REGULADOR	FEET	342500002	342500002	342500002
15	DECORACIÓN FRONTAL	FRONT DECORATIVE PANEL	9K012529A	9K012532A	9K012536A
16	EVAPORADOR	EVAPORATOR	290100197	290100198	290100199
17	RESISTENCIA BANDEJA	TRAY HEATING ELEMENT	212500067	212500067	212500067
18	BANDEJA EVAPORACIÓN	EVAPORATION TRAY	130100310	130100310	130100310
19	COMPRESOR	COMPRESSOR	210100083	210100118	210100116
20	VENTILADOR CONDENSADOR	CONDENSER FAN	210500056	210500056	210500030
21	CONDENSADOR	CONDENSER	290200070	290200068	290200069
22	REJILLA FRONTAL	FRONT GRILLE	9K012534A	9K012534A	9K012534A
23	DECORATIVO INFERIOR	LOWER DECORATIVE STRIP	9K012528A	9K012531A	9K012535A
24	DECORATIVO SUPERIOR	UPPER DECORATIVE STRIP	9K0000177	9K0000031	9K0000191
25	PORTAVIDRIOS	GLASS HOLDER	151300027	151300038	151300190
26	VIDRIO FRONTAL C	C FRONT GLASS	350100016	350100007	350100071
27	VIDRIO COSTADO C	C SIDE GLASS	350500024	350500024	350500024
28	CUBA ESTANTE	TUB SHELF	980005107	980005108	980005109
29	TERMÓMETRO ANALÓGICO	THERMOMETER	213500017	213500017	213500017
30	ENCIMERA TRABAJO	METALLIC WORKTOP	9A0000081	9A0000097	9A0000109
31	SOPORTE ESTANTE CRISTAL	GLASS SHELF SUPPORT	130100002	130100002	130100002
32-A	TAPA PANTALLA ESTANTE DERECHA	RIGHT SHELF LIGHTING SCREEN COVER	130100017	130100017	130100017
32-B	TAPA PANTALLA ESTANTE IZQUIERDA	LEFT SHELF LIGHTING SCREEN COVER	130100018	130100018	130100018
33	TAPA PANTALLA ILUMINACIÓN ENCIMERA	WORKTOP LIGHTING SCREEN COVER	130100019	130100019	130100019