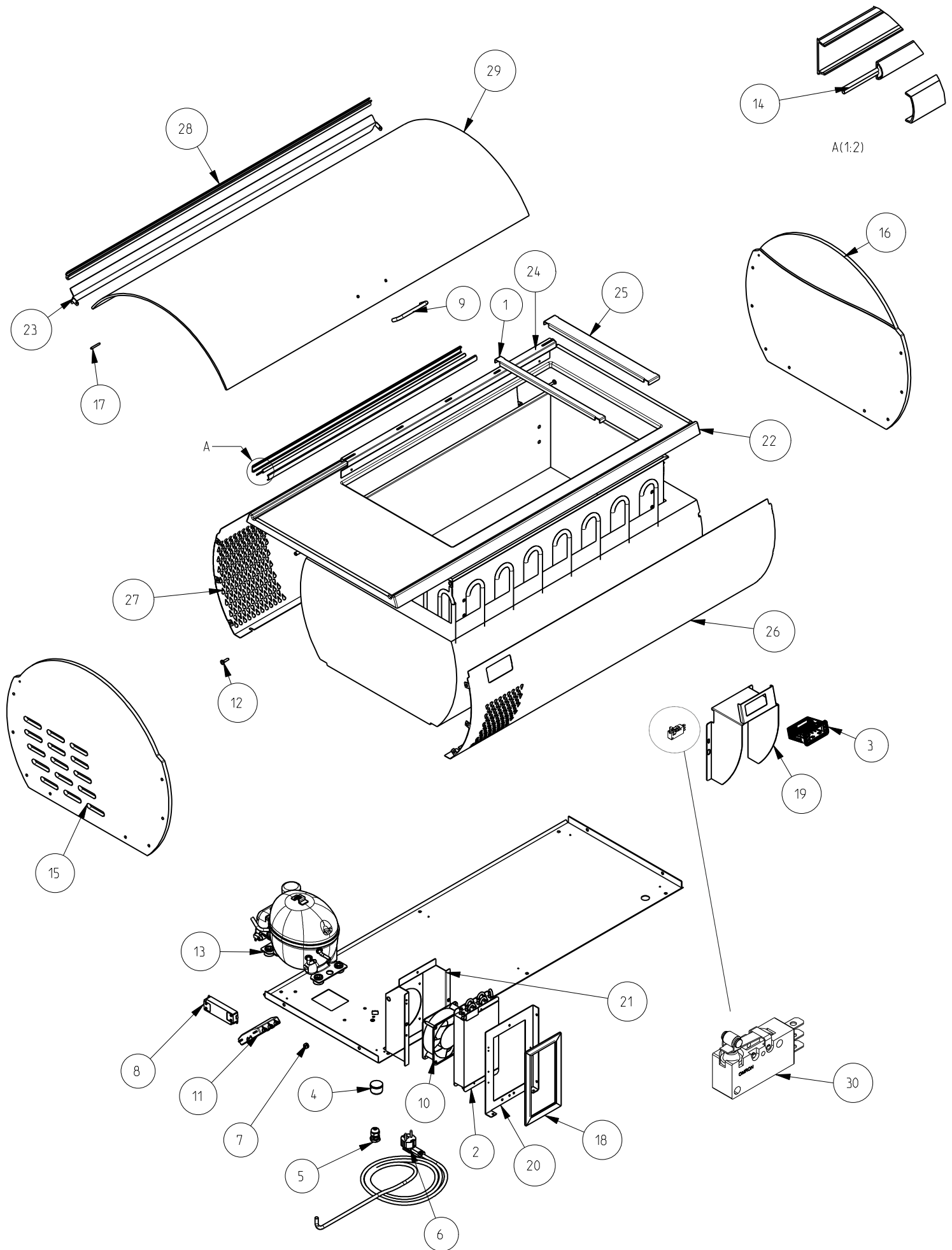


EXPLOSIONSZEICHNUNG



KBS Gastrotechnik GmbH – Schoßbergstraße 26 – 65201 Wiesbaden



**MICROGEL**

POS	DESCRIZIONE
1	Traversa / Traverse / Kreuzarm / Entretoise / Travesaño.
2	Condensatore / Condenser / Kondensator / Condenseur / Condensador
3	Centralina elettronica / Electronic control / Elektronische Tafel / Contrôle électronique / Control electronico
4	Piede biadesivo / Bi-adhesive foot / Bi-Kleber Fuß / Bi-pied adhésif / pie Bi-adhesivo.
5	Pressacavo / Cable clip / Kabelhalter / Porte-câble / Sujeta-cables
6	Cavo d'alimentazione / Supply cable / Speisekabel / Câble d'alimentation / Cable de alimentación
7	Passacavo / Core hitch / Kabeldurchgang / Passant pour câble / Aislador pasapanel.
8	Alimentatore / Power supply unit / Netzteil / Alimentateur / Alimentador
9	Maniglia / Handle / Griff / Poignée / Mango
10	Ventilatore / Fan / Ventilator / Ventilateur / Ventilador
11	Morsettiera / Terminal block / Klemmbrett / Borne / Conector
12	Vite / Screw / Schraube / Vis / Tornillo
13	Compressore / Compressor / Kompressoraggregat / Compresseur / Compresor
14	LED (COMPLETO) / LED (COMPLETE) / LED (komplett) / LED (REMPLEIR) / LED (completo)
15	Fiancata destra / Right side / Rechte seite / Joue Droite / Parte lateral derecha.
16	Fiancata sinistra / Left side / Linke seite / Joue gauche / Parte lateral izquierda.
17	Perno / Pin / Zapfen / Axe / Eje
18	Filtro / Filter / Filter / Filtre / Filtro
19	Deflettore / Deflector / Deflektor / Deflector / Deflector
20	Supporto / Support / Lager / Support / Soporte.
21	Supporto ventilatore / Fan support / Lüfterslager / Support ventilateur / Soporte ventilador.
22	Bordo vasca / Sis tank edge / Edelstahl Rand für Wanne / Rebord en acier inox pour la cuve / Borde cuba.
23	Bloccaggio / Locking / Sperren / Verrouillage / Cierre
24	Supporto traversa / frame support / Stuetztraeger / Support pour traverse / Soporte por travesía
25	Traversa / Traverse / Kreuzarm / Entretoise / Travesaño.
26	Carenatura posteriore / rear cover plate / hintere Abdeckplatte / Plaque de couverture arrière / placa de cubierta trasera
27	Carenatura / Coating / Verkleidung / Revêtement / Revestimiento.
28	Bordo portacappa / Edge of the Cover holder / Rand der Haube Halter / Bord du Porte-couvercle / Lado del Soporte campana.
29	Coperchio / Lid / Deckel / Couvercle / Tapa
30	Microinterruttore / Microswitch / Mikroschalter / Micro-interrupteur / Microinterruptor