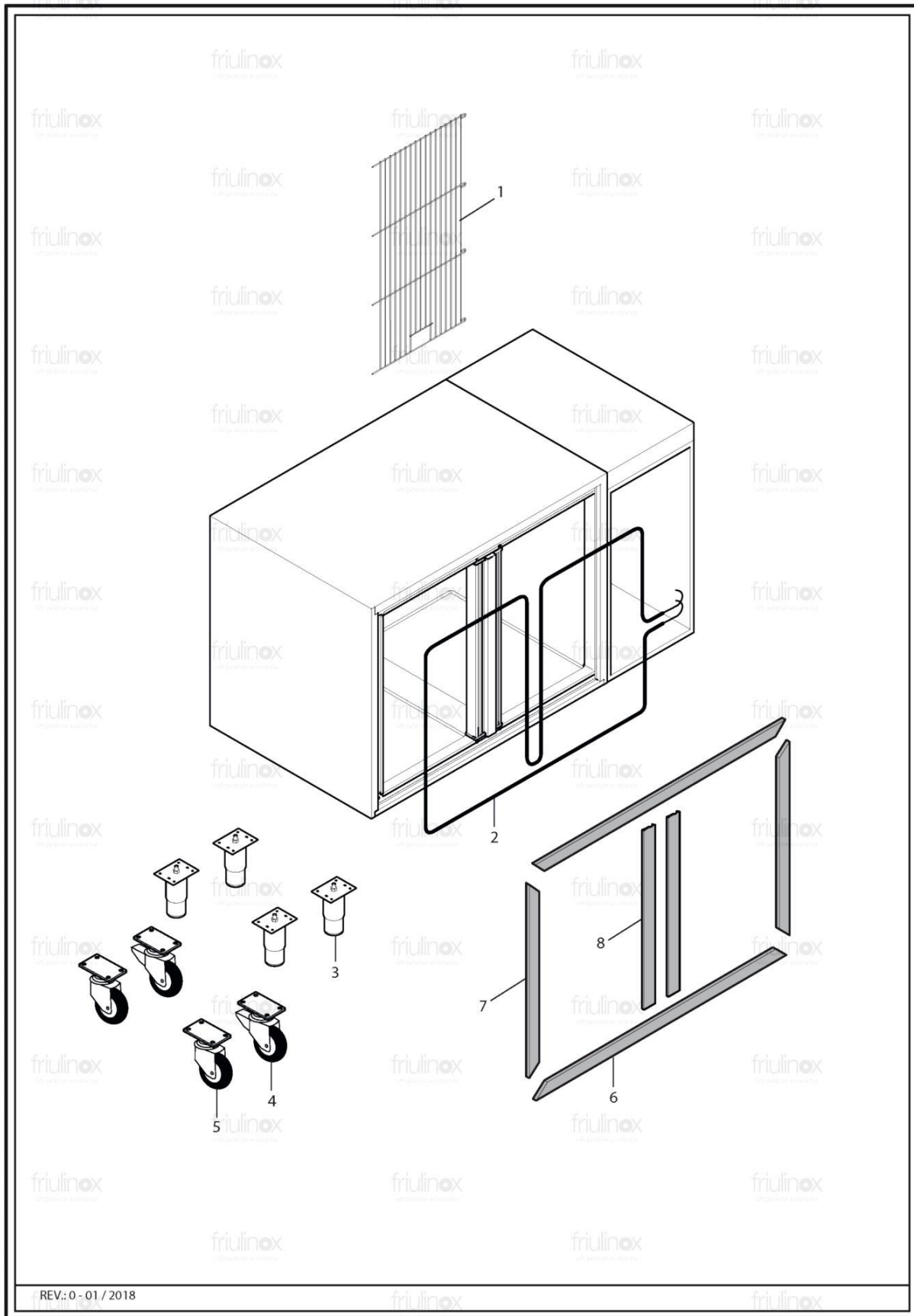


Explosionszeichnung

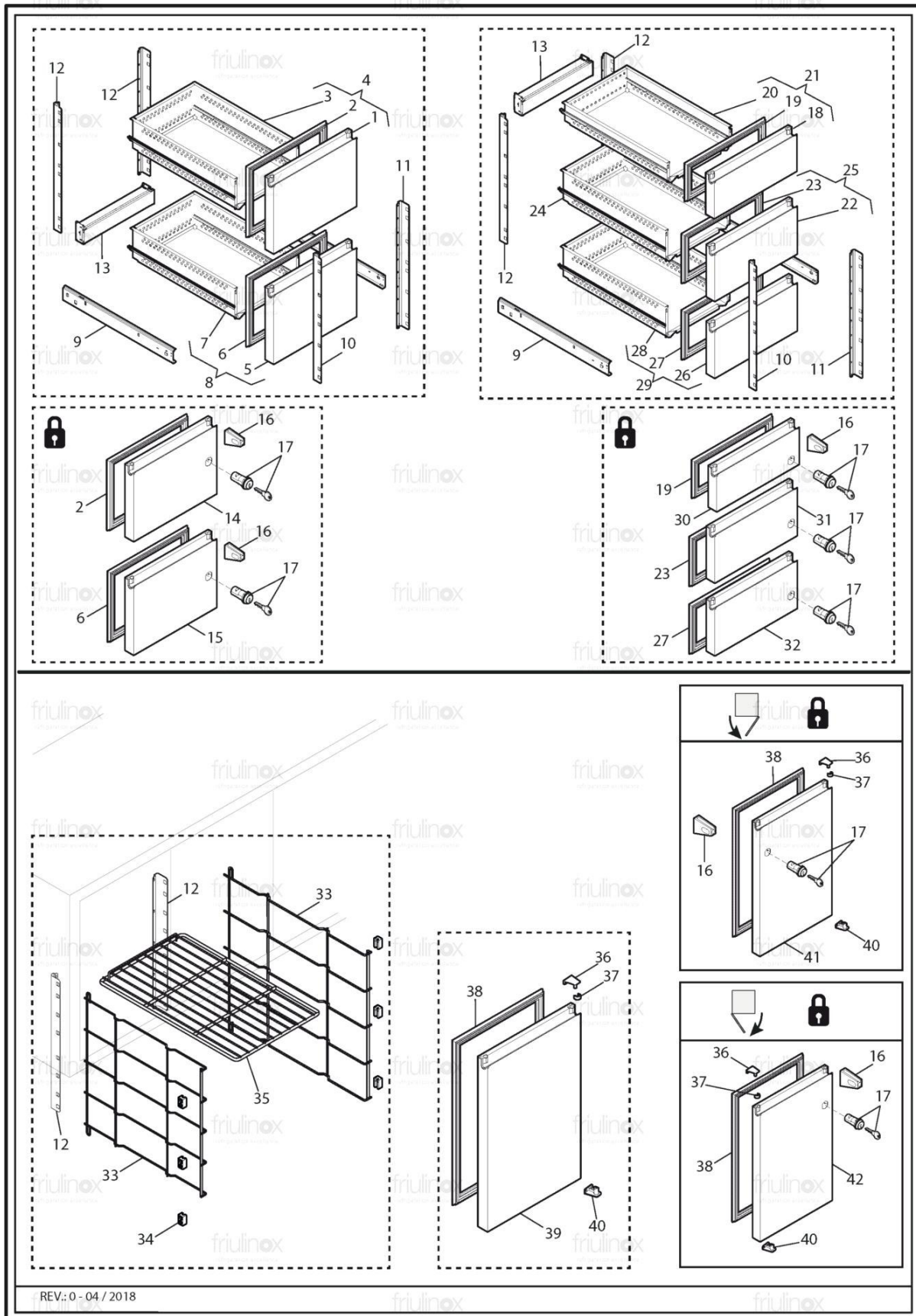
**Kühl- und Tiefkühlische
KTF / TKTF
2200, 2210, 2220**



KBS Gastrotechnik GmbH - Johannes-Kepler-Str. 14 - 55129 Mainz



Pos	Art.- Nr.	Bezeichnung	Anmerkungen
0001	BN14402200	GRIGLIA POSTERIORE VANO MOTORE TAV OMNIA	
0002	BN16660341	HEIZELEMENT [R] 26,6W 2V TÄœRRAHMEN	
0003	BN1467520	FÄœSSESATZ 2 H=115-180	
0004	BN147824	RUOTA 125 C/FRENO GRIGIA Z5140G212	
0005	BN147823	RUOTA 125 S/FRENO GRIGIA Z140G2125	
0006	BN1471630887	PROFILO COP.CORNICE ORIZ.TAV OMNIA 02	
0007	BN1471640616	PROFILO COP.CORNICE VERT.TAV OMNIAH65-66	
0008	BN1471140549	RAHMENABDECKUNG [R] L. 551	

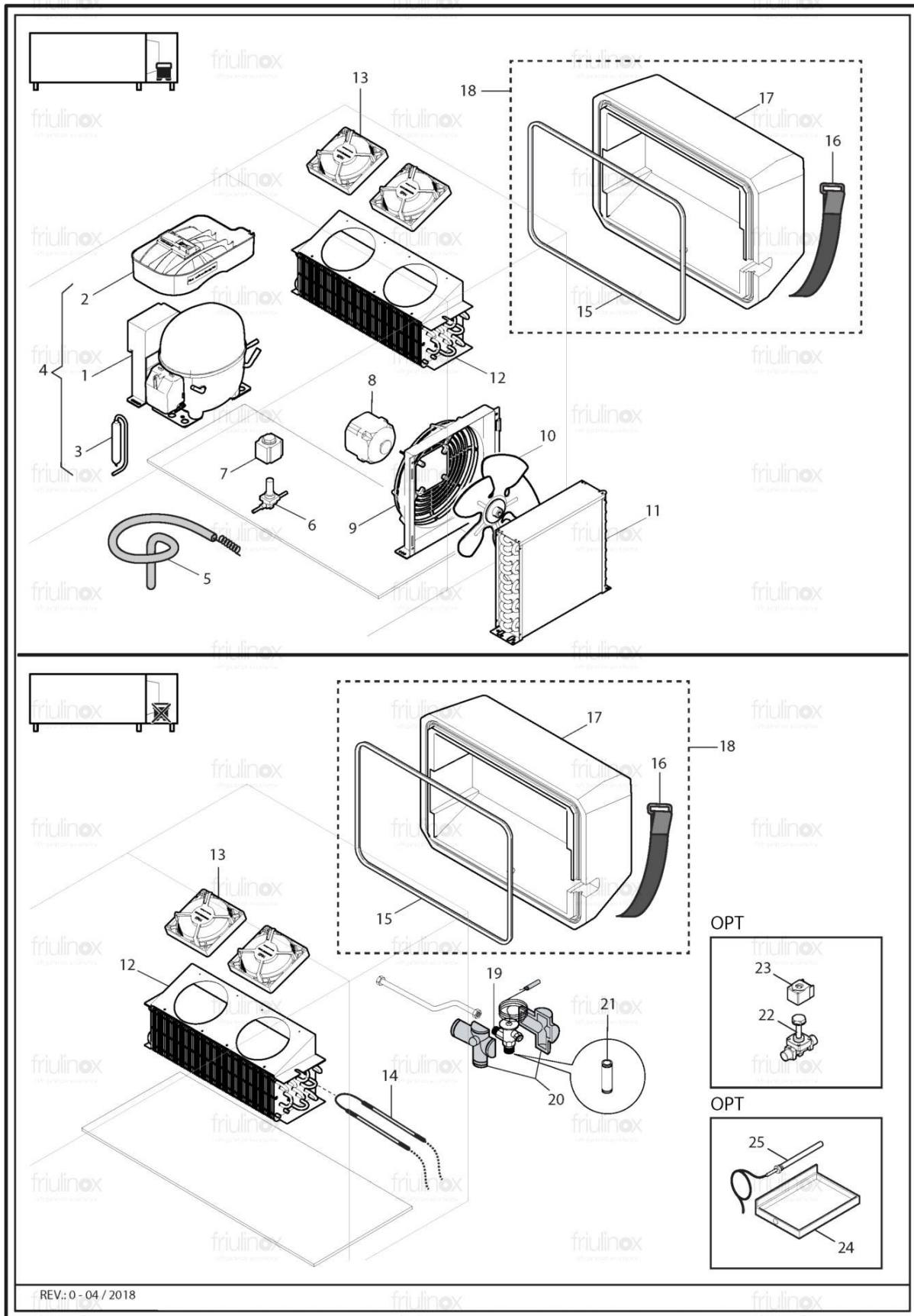


Pos	Art.- Nr.	Bezeichnung	Anmerkungen
0001	BN32151650	AS.BOM.CAS 1/2 PAN S/S H65-6 OMdm3 6.8	
0002	BN1441264383	GUARN. 264X 383 CAS1/2 OMNIA H65-66	
0003	BN32534150	ASS.INVOLUCRO CASS. H=150TAV OM R1269612	
0004	BN2194000	KIT ASS. CASS. 1/2 660 PAN. S/SER	
0005	BN32151650	AS.BOM.CAS 1/2 PAN S/S H65-6 OMdm3 6.8	
0006	BN1441264383	GUARN. 264X 383 CAS1/2 OMNIA H65-66	
0007	BN32534150	ASS.INVOLUCRO CASS. H=150TAV OM R1269612	
0008	BN2194000	KIT ASS. CASS. 1/2 660 PAN. S/SER	
0009	BN1449550	Coppia guide telescopica Furterer 82239	
0010	BN33587110	MONT.ANT.SX SUP.GUIDE TAV OMNIA H65-66	
0011	BN33587100	MONT.ANT.DX SUP.GUIDE TAV OMNIA H65-66	
0012	BN33587120	MONT.POSTER.SUP.GUI+GRI.TAV OMNIA H65-66	
0013	BN32924300	ASS. TRAVERSINO CASSETTIERE TAV OMNIA	
0014	BN32151650SER	AS.BOM.CAS 1/2 PAN C/S H65-6 OMdm3 6.8	
0015	BN32151650SER	AS.BOM.CAS 1/2 PAN C/S H65-6 OMdm3 6.8	
0016	BN1483180	RISCONTRO X SERR.PORTE+CASS. TAV OMNIA	
0017	BN1483300	SERR.PORTE E CASS.TAV.OMNIA NP2742+E233	
0018	BN32151500	AS.BOM.CAS 1/3SUP PAN S/S OMdm3 4.3	
0019	BN1441144383	GUARN. 144X 383 CAS1/3 SUP OMNIA	
0020	BN32534100	ASS.INVOLUCRO CASS. H=100TAV OM R1269611	
0021	BN2194010	KIT ASS. CASS. SUP 1/3 660 PAN. S/SER	
0022	BN32151500	AS.BOM.CAS 1/3SUP PAN S/S OMdm3 4.3	
0023	BN1441144383	GUARN. 144X 383 CAS1/3 SUP OMNIA	
0024	BN32534100	ASS.INVOLUCRO CASS. H=100TAV OM R1269611	
0025	BN2194020	KIT ASS. CASS. CEN 1/3 660 PAN. S/SER	
0026	BN32151550	AS.BOM.CAS 1/3INF PAN S/S OMdm3 5.4	
0027	BN1441194383	GUARN. 194X 383 CAS1/3 INF OMNIA	
0028	BN32534150	ASS.INVOLUCRO CASS. H=150TAV OM R1269612	
0029	BN2194030	KIT ASS. CASS. INF 1/3 660 PAN. S/SER	
0030	BN32151500SER	AS.BOM.CAS 1/3SUP PAN C/S OMdm3 4.3	
0031	BN32151500SER	AS.BOM.CAS 1/3SUP PAN C/S OMdm3 4.3	



refrigeration excellence

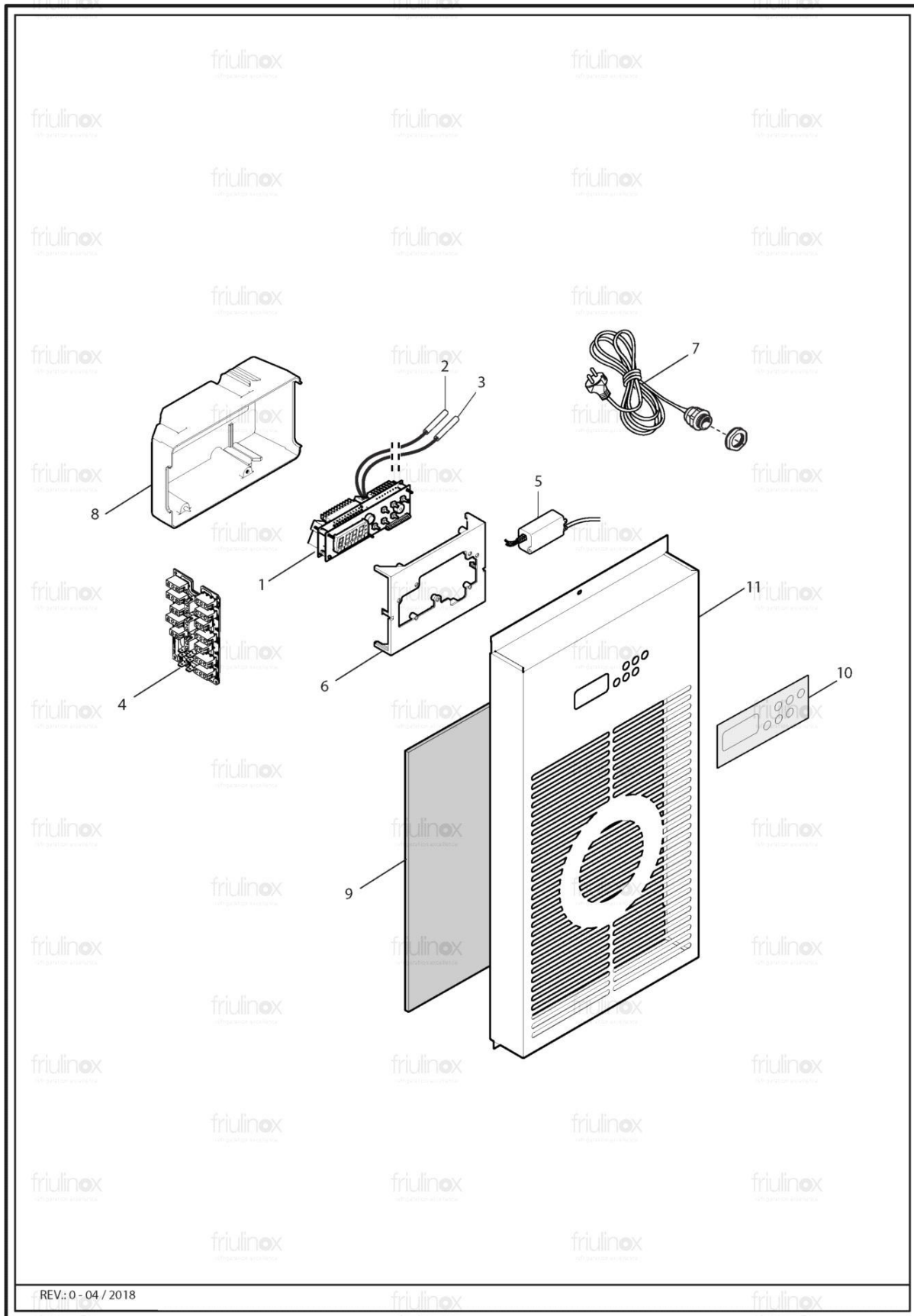
Pos	Art.- Nr.	Bezeichnung	Anmerkungen
0032	BN32151550SER	AS.BOM.CAS 1/3INF PAN C/S OMdm3 5.4	
0033	BN1440500	TELAIO REGGIGRIGLIE TAVOLI OMNIA	
0034	BN14230010	HALTERUNG [R] SEITAUFGESTELL TR/TP/ TAV	
0035	FR6351760	PLASTIKABLAGEBRETTGITTER [R] GN 1/1 530X325	
0036	BN1414400	ZINC BRACKET SUP TAV OM'18	
0037	BN14230050	DISTANZ. SUPERIORE CERNIERA PORTA TAV OM	
0038	BN1441573383	GUARN. 573X 383 PORTA OMNIA H65-66	
0039	BN32631650	AS.BOM.POR.PAN S/SER H65-6 OMdm3 14.4	
0040	BN1414450	ZINC BRACKET INF TAV OM'18	
0041	BN32631650SXSER	AS.BOM.POR.PAN SX C/SER H65-6 OMdm3 14.4	
0042	BN32631650SER	AS.BOM.POR.PAN DX C/SER H65-6 OMdm3 14.4	





refrigeration excellence

Pos	Art.- Nr.	Bezeichnung	Anmerkungen
0001	BN1681118	TERM. EVCO EVC20S35N7ALX40 4 RELE	
0002	BN167211	FUHLER NTC L 3000	
0003	BN167211	FUHLER NTC L 3000	
0004	BN1681470	PLATINE [R] VERDRAHTUNG MIT 6 STECKVERBINDER	
0005	BN168340	TRASF. AC/DC APV-16E-12DI-16W 12V L=330	
0006	BN148255	HALTERUNG [R] PLATINE	
0007	BN16101561	KABEL [R] L. 4000	
0008	BN148250	SCHUTZ [R] PLATINE	
0009	BN140420	LUFTFILTER [R]	
0011	BN33573910	MASCH.TERMOS.L=330 TAV OMNIA FRX H66	



Pos	Art.- Nr.	Bezeichnung	Anmerkungen
0001	FR6683100	KOMPRESSOR [R] EMT6144Z R134A 220V	R134A
0002	BN14050300	VASCHETTA PER COMPRESS.EM/NE 2463024 NEK	
0003	BN14354110	Assieme filtro 30 Gr KSA/SPA/SUT	
0004	BN2194220	KIT COMPRESS. TNN 1-2V TAV.OW-OK	R134A
0005	BN14800770	TUBO SCAMB.TAV OK-OW01-02TNN- BT1.06X2500	
0006	FR6850332	MAGNETVENTIL [R]	
0007	FR6851142	SPULE [R] 220/240V 50/60HZ	
0008	BN1648000511	MOTOR [R] 5W	
0009	BN1417005	PLASTIKVERFLUESSIGERFOERDER [R] VERFLUESSIGER	
0010	BN1495230019	VENTOLA ELIC. A 230 19Å° ASPIR. MAVIB	
0011	BN141622800050	KONDENSATOR [R]	
0012	BN143301400	EVAPORATORE TUBI D 7 TNN-BT TAV OW	
0013	BN1648125125	VENT.120x120 25mm19W220/50-60HZ RANCILIO	
0014	BN1666070	RES. SBRIN. TAV OW PRED 110W INARCA	
0015	BN14410760	DICHTUNG [R] HAUBE PR C1015	
0016	BN1629100	RIEMEN [R]	
0017	BN14250500	CAMPANA TAVOLI OMNIA WUDI EPS +GRAFITE	
0018	BN2194200	KIT CAMPANA TNN TAV. OW	
0019	BN14971702	VENTIL [R]	R134A
0019	FR6851220	VENTIL [R]	R452/48/507
0019	FR6851810	VALV.TZ2 A SALDAR 068Z3502 S/MOP R407C/F	R407C/F
0019	FR6852060	VALV.TERM.DANF. TUB 1 068U1958 6X12 R410	R410
0020	BN144551	ISOLIERUNG F?R THERMOSTATVENTIL	
0021	FR6851200	EXPANSIONVENTILBOHRUNG [R]	
0022	FR6850332	MAGNETVENTIL [R]	
0023	FR6851142	SPULE [R] 220/240V 50/60HZ	
0024	BN32103056	ABLAUFWASSERWANNE [R]	
0025	BN16660901	HEIZELEMENT [R] 90W 110/265V VERDAMPFER	