

BEDIENUNGSANLEITUNG



KBS Gastrotechnik GmbH – Schoßbergstraße 26 – 65201 Wiesbaden

Bedienungsanleitung **GASTROLINE BEMAR**

1. AUSLADUNG

Zur Beförderung soll diese Anlage in vertikaler Richtung eingestellt, angemessenen gesichert und verpackt werden. Der Hersteller sichert diese Anlage mit Papenwinkel und Folie zur Sendung.

2. PRODUKTBESCHREIBUNG

2.1. BESTIMMUNG

Die Vitrine „Gastroline Bemar“ dient zur Ausstellung und kurzfristigen Aufbewahrung von früherer bereiteten heißen Speisen in den GN-Behälter, bevor diese zum gegessen serviert werden. Diese Anlagen können zum Ausrüsten der Bewirtungsbetrieben wie; Snack Bars, Leckereien usw. verwendet werden. Bereich der Regelung von Wassertemperatur im Innenraum der Wanne +30°C/+90°C.

2.2. Beschreibung der Anlage

„Gastroline Bemar“ ist ein Wasser-Bain-Marie. Die GN-Behälter sind über das Wasserbad unterbracht, die mit den elektrischen Heizelementen erwärmt ist. Die Heizelemente befinden sich unter die Bain-Marie-Wanne und versorgen indirekt mit die Wärme. Die Vitrine ist mit einem mechanischem Temperaturregler ausgestattet. Abhängig von dem Bau und Bestimmung ist diese Vitrine als fahrbar oder stationär zugänglich. Unsere Anlagen sind nach dem aktuellen Stand der Technik ausgeführt und rechtmäßig geprüft.

Inhaltsverzeichnis

1. AUSLADUNG	13
2. PRODUKTBESCHREIBUNG	13
2.1. Bestimmung	13
2.2. Anlagebeschreibung	13
2.3. Technische Angaben	15
3. BEREITSTELLUNG DER ANLAGE ZUM BETRIEB	15
3.1. Anforderungen an Einsatzort	15
3.2. Anschluss und Inbetriebnahme	15
4. BETRIEB VON BAIN MARIE	16
4.1. Wasserstand in Bain-Marie-Wanne	16
4.2. Die Temperaturregelung	16
5. WARTUNG	17
5.1. Reinigung und Wartung	17
6. INSTANDHALTUNG	18
6.1. Kennzeichnung und Behebung der Störungen	18
6.2. Service	18

Verzeichnis der Abbildungen

Abb.1 Bau der Anlage	14
Abb.2 Anordnung der GN-Behälter	14
Abb.3 Steuerungspaneel	15
Abb.4 Wasserstandrohr	16
Abb.5 Austausch der Leuchtstofflampe in Lampe	17
Abb.6 Typenschild	18

Verzeichnis der Tabellen

Tabelle 1 Technische Angaben	15
------------------------------	----



Mit diesem Zeichen sind die wichtigen Sicherheitshinweisen für Benutzer und ordnungsgemäßen Betrieb der Anlage ausgezeichnet

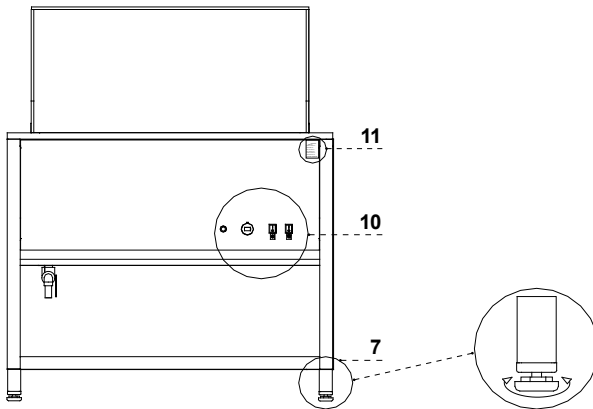
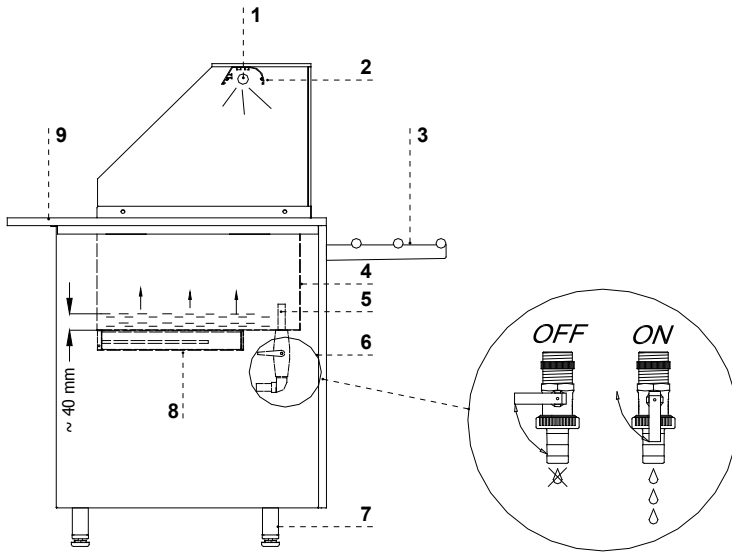
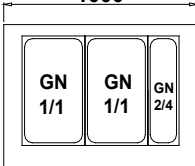


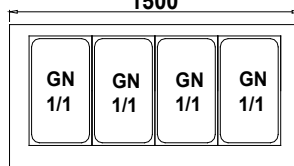
Abb.1 Bau der Anlage

- 1 – Glasregal
- 2 – Beleuchtung der Vitrine
- 3 – Vorderregal für den Kunden
- 4 – Bain-Marie-Wanne
- 5 – Wasserstand-Rohr
- 6 – Kugelventil für Wasserablauf
- 7 – Beinen zum Justieren der Anlage
- 8 – Elektrischer Heizelementansatz
- 9 – Granitblatt
- 10 – Steuerungspaneel
- 11 – Typenschild

Gastroline Bemar 1.0
1000



Gastroline Bemar 1.5
1500



Gastroline Bemar 2.0
2000

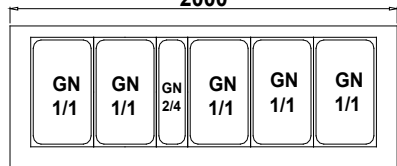


Abb.2 Anordnung der GN-Behälter

2.3. Technische Angaben

Tabelle 1 Technische Angaben

Typ „GASTROLINE“	Nennspannung. [V/Hz]	Nennstrom. [A]	Nennleistung der Beleuchtung [W]	Energieverbrauch [kWh/1h]	Optimale Wasserkapazität [l]	Gewicht [kg]
Bemar 1.0	230/50	7,0	18	0,5	16	92
Bemar 1.5	230/50	10,6	30	0,8	26	138
Bemar 2.0	400/50	4,9	58	1,1	36	180

3. BEREITSTELLUNG DER ANLAGE ZUM BETRIEB

3.1. Anforderungen an Einsatzort

- Sie müssen prüfen, ob. der Durchschnitt der Versorgungsleitungen für dem Stromverbrauch der einzubauenden Anlage geeignet ist
- Der Anschluss der Anlage mit den Verlangungsleitungen oder Verteilern ist stark verboten
- Sie sollen die Anlage an separatem, richtig durchgeführtem Stromkreis mit Steckdose mit Schutzbolzen (nach PBUE)



Die Anlage kann in Betrieb erst genommen werden, wenn die Wirksamkeit des Brandschutzes durch die Ergebnisse aus Messungen bestätigt wird, die gemäss den geltenden Vorschriften erfolgen!

3.2. Anschluss und Inbetriebnahme

- Die Anlage auspacken
- Die Anlage auf einer ebenen und ausführlich fester Grundlage stellen, dann mit den Beinen justieren Abb.1/7 (S.4) Bei fahrbaren Bain-Maries ist die Radspernung zu verwenden, um das Verschieben des Bain Maries beim betrieb zu vermeiden .
- Das erste Waschen der Anlage ist schon nach ihrem Auspacken und vor der Inbetriebnahme durchzuführen. Die Anlage soll mit dem Wasser mit Zugabe an neutralen Reinigungsmittel gewaschen werden. Verwenden beim Putzen der Ätzmittel, die Chlor und/oder Soda verschiedener Art enthalten, ist verboten. Die Ätzmittel beschädigen Schutzschicht und Bauteile der Anlage. Eventuelle Klebe- oder Silikonreste an den Metallteilen der Anlage sollen nur mit dem Extraktionsbenzin entfernt werden (ausgeschlossen von Plastik- und Kunststoffelementen!). Keine sonstige organische Auslösungsmittel verwenden.



Verwenden beim Putzen des Wasserstrahls ist verboten. Die Anlage nur mit feuchtem Tuch reinigen.

- Prüfen ob. der Kugelventil für Wasserablauf geschlossen ist Abb. 1/6 (S.14)
- Die Bain-Marie-Wanne mit entsprechender Menge des Wassers befüllen
- Die GN-Behälter, die mit den Speisen nicht beschafft sind, in dem Innraum unterbringen nach Abb.2 (S.14)
- Den Stecker der Anschlussleitung in der Steckdose stecken (Anschließen mit den Verlängerungsleitungen oder Verteilern ist verboten!)
- Hauptschalter drücken Abb.3/3 (S.15), wodurch die Heizelemente der Bein-Marie-Wanne eingeschaltet wird
- Mit dem Drehschalter der Regelung Abb.3/2 (S.15) die gewünschte Temperatur einstellen
- Nachdem die gewünschte Wassertemperatur erreicht worden ist, sollen die GN-Behälter mit den heißen Speisen beschafft werden.
- Schalter für Beleuchtung drücken Abb.3/4 (S.15)

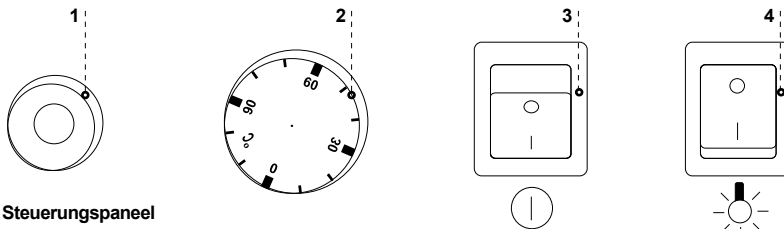


Abb.3 Steuerungspaneel

- 1 – Kontrolllampe – zeigt den Lampenbetrieb
- 2 – Drehschalter für Temperaturregelung
- 3 – Hauptschalter – für Heizelemente des Bain-Maries
- 4 – Beleuchtungsschalter

4. BETRIEB VON BAIN MARIE

Die Temperatur des erwärmten Ausstellungsraumes kann die Abweichungen aufweisen. Sie ist von u.a. Menge der vorhandenen Waren und Umgebungstemperatur abhängig. Die Anlage soll auf einem trockenem, gut belüftetem Platz eingestell werden.



Hinweise und Anmerkungen

- Bevor in der Vitrine die heiße Ware gestellt wird, hat die leere Vitrine so lange arbeiten sollen, bis die angemessene Betriebstemperatur erlangt wird
- Keine kalte Waren in die Vitrine stellen

4.1. Wasserstand in Bain-Marie-Wanne

Bevor das Wasser-Bain-Marie eingeschaltet wird, ist die Schließung des Kugelventils, das sich unter Vitrinengehäuse befindet Abb. 1/6 (S.14) zu prüfen und die Wanne mit entsprechender Menge des reinen Wassers zu befüllen (z.B. mit Gummischlauch) – ca. 40mm (unter Wasserstandrohr). Bei der Befüllung der Wanne kann den Wasserstand den Stand, der mit dem Rohr gezeigt ist überschreiten (bei dem geschlossenen Kugelventil), aber die Zeit, die zum erwärmen des Wassers notwendig ist, wird dabei etwas länger, die Heizelemente werden im Dauerbetrieb arbeiten, was mit der Erhöhung des Energiegebrauchs und schnellerem Verbrauch der Heizelemente verbunden ist. **Das Wasser soll direkt in die Wanne gegossen werden, wobei es zu beachten ist, dass der elektrische Teil nicht übergossen wird.!**

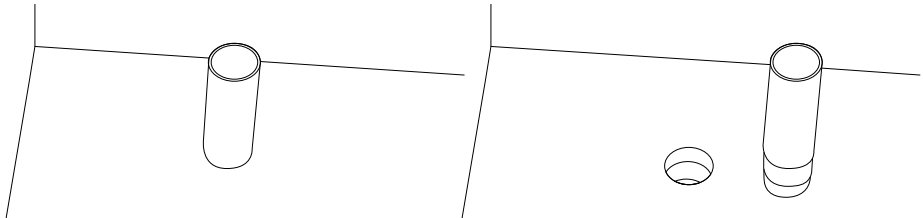


Abb.4 Wasserstandrohr

Um den Energieverbrauch auf möglichst geringer Höhe zu halten:

- Beim Befüllen, das Wasser mit möglichst hoher Temperatur verwenden, um Anlaufzeit zu verkürzen
- Beim Betrieb die Bain-Marie-Wanne mit GN-Behälter decken, um das Abdampfen des Wassers zu verringern und die Erwärmungszeit zu verkürzen



Die Wasserstandrohr dient als Überlauf, wenn der Wasserventil geöffnet ist.



Bei Wasseraustausch ist zu beachten, dass vor dem Wasserablassen aus dem Wasserablauf die Wasserstandrohr zu ziehen ist.

4.2. Die Temperaturregelung

Das Bain-Marie ist mit einer mechanischer Temperaturregelung ausgestattet. Die Temperaturfühler befindet sich in Bain-Marie-Wanne. Mit dem Drehschalter Abb.3/2 (S.15) für die Temperaturregelung kann die gewünschte Wassertemperatur in der Wanne eingestellt werden, indem der Drehschalter gedreht wird und in einer angemessener Stellung eingestellt wird. Durch das Drehen des Schalters im Uhrzeigersinn wird die eingestellt Temperatur erhöht, und durch das Drehen gegen Uhrzeigersinn wird diese abgemindert. Die Verdrehung des Drehschalter in die Endstellung führt zum Ausschalten der Heizelementen, obwohl die Versorgung eingeschaltet ist.



Durch das Leuchten der roten Kontrolllampe ist es gezeigt, dass die elektrische Heizelemente arbeiten, **das ist kein Warnsignal!**



Der Wasserstand in der Wanne muss geprüft werden. Die Wanne darf auf keinen Fall trocken sein. Das kann zur Beschädigung der elektrischen Heizelementen führen!

5. WARTUNG

5.1. Reinigung und Wartung

- ! **Alle Wartungsarbeiten sind bei der spannungslosen Anlage durchzuführen!**
- ! **Die elektrische Einrichtung vor die Beschädigung oder Eindringen des Wassers schützen**
- ! Die Anlage nicht mit dem Wasserstrahl sondern mit einem feuchtem Tuch reinigen
- ! Keine scharfe Werkzeuge zum Entfernen der Verschmutzungen verwenden!
- ! Die Anlagen sind mit den Räder ausgerüstet und können auf den unebenen Oberflächen nicht in Anwendung kommen!

Es ist empfohlen, einmal pro Woche die Anlage außer Betrieb zu setzten, um das Innere zu reinigen. Das verschmutzte Wasser soll von der Wanne entfernt werden, indem das Ablassventil des Wasserablaufes geöffnet wird, Abb.1/6 (S.14) die Rinne für Wasserstandrohr ausgezogen wird. Abb.4 (S.16).

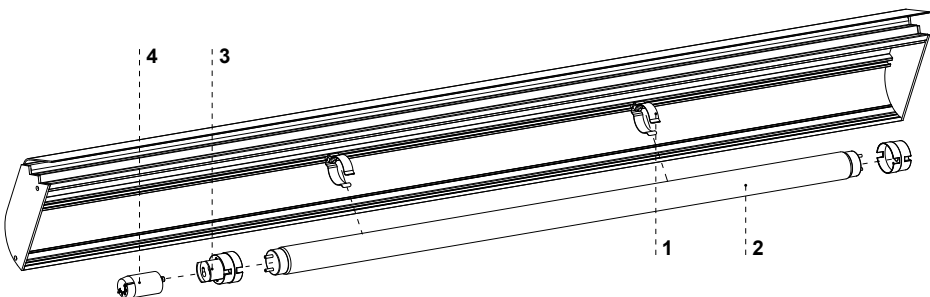


Abb.5 Austausch der Leuchtstofflampe in Lampe

- 1 – Halterung der Leuchtstofflampe
- 2 – Leuchtstofflampe
- 3 – Gehäuse der Leuchtstofflampe
- 4 – Leuchtstoffzünder



Die Anlageteile können bei einem unangemessenem Benutzen und Wartung korrodieren.

Es ist folgendes zu beachten:

- Die Berührung von Anlageteile mit den chlor- und sodahaltenden Mitteln verschiedener Art, die Schutzschicht und Bauteile der Anlage beschädigen können, ist zu vermeiden. Es gilt auch für Anlageteile aus verschiedener Arten von nichtrostendem Stahl.



Bei der Wartungsarbeiten ist es zu beachten, dass das Typenschild der Anlage nicht beschädigt wird Abb.6 (S.18), auf dem die wichtigen Hinweisen für Serviceteam und Entsorgungsfirmer enthalten sind.

6. INSTANDHALTUNG

6.1. Kennzeichnung und Behebung der Störungen

Haben irgendwelche Schwierigkeiten bei Inbetriebnahme der Anlage oder seinem Betrieb aufgetreten, sollen Sie nach diesen Kapiteln dieser Bedienungsanleitung zurückkehren, in denen die durchgeführte Tätigkeit erklärt ist. Damit können Sie sich vergewissern, dass die Anlage richtig bedient ist. Wurden die Störungen nicht beseitigt, verwenden Sie die unteren Hinweise, um diese zu beheben.

Die Anlage arbeitet nicht...- Vergewissern Sie sich, dass:

- Die Spannung und Frequenz im Netz entsprechen den Werten, die durch den Hersteller empfohlen sind
- Die Anlage zum Stromversicherungsnetz angeschlossen ist
- Der Hauptschalter, der sich auf dem Steuerungspaneel befindet, eingeschaltet ist
- Der Drehschalter der Temperaturregelung sich in EIN Position nicht befindet.
- Die rote Kontrolllampe leuchtet, die zeigt, dass die elektrischen Heizelemente in Betrieb sind.

Beleuchtung funktioniert nicht...- Vergewissern Sie sich, dass:

- Beleuchtungsschalter sich in EIN Position befindet
- Die Leuchtlampe in der Lampe nicht durchgebrannt wurde

Die Anlage kann die entsprechende Temperatur nicht erlangen, Beleuchtung funktioniert ...

Vergewissern Sie sich, dass:

- Der Anlagehauptschalter sich in Position EIN befindet
- Die Temperatureinstellung auf dem Thermostat richtig eingestellt ist
- Das Wasser in Wanne vorhanden ist und den Stand prüfen

6.2. Service

Servicetelefon IGLOO: +48 (14) 662 19 56 oder +48 605 606 071 E-Mail-Adresse: serwis@igloo.pl

Wurden alle unter 6.1 Punkte geprüft und die Anlage noch funktionsunfähig ist, sollen sich an Serviceteam von Igloo wenden, indem Sie die Angaben aus Typenschild angeben Abb.6 (S.18):



- Seriennummer (NS)
- Herstellungsdatum
- Typ (Name der Anlage) und
- Kaufdatum
- Beschreibung des Problems
- Ihre Genaue Adresse und Telefonnummer zusammen mit Durchwahl

Das Typenschild ist hinter der Anlage, in rechter, oberer Ecke unter das Blatt vorhanden Abb.1/11 (S.14).

! Auf dieser Abbildung ist das anschauliche Typenschild dargestellt, und hier erteilte Angaben sind als Beispiel zu verstehen, die „Gastroline Bemar“ betreffen!

Abb.6 Typenschild

ACHTUNG: BEI NICHTBEACHTEN DER REGELN ÜBER ANSCHLIESSEN UND BETREIBEN DER ANLAGE, DIE IN DIESER BEDIENUNGSANLEITUNG UMFASST SIND, BEHÄLT SICH DER HERSTELLER VOR, DASS DIE ABTRETUNG VON GARANTIEANSPRÜCHEN ERFOLGEN KANN!!!

„IGLOO“ kann die Angaben, die in dieser Anleitung umfasst sind, ohne frühere Ermittlung dem Benutzer, ändern.
Die Vervielfältigung dieser Anleitung ist verboten.
Die Abbildungen und Photos dienen nur zum Übersicht und gekaufter Anlage abweichen.

User manual **GASTROLINE BEMAR**

1. UNLOADING

The device should be transported in vertical position, and it should be properly secured and packed. The manufacturer ships the device secured with cardboard angle sections and foil.

2. PROPERTIES OF THE DEVICE

2.1. Purpose

“Gastroline Bemar” display cabinet is used to display and short-lasting storage of previously prepared hot dishes in GN containers before serving them. These devices constitute basic elements of equipment in mass feeding facilities. Scope of water temperature regulation in tank chamber ranges between +30°C/+90°C.

2.2. Description of the device

“Gastroline Bemar” is a water bain-marie. GN containers are placed over the water bath heated with electrical heaters placed below bain-marie tank, transferring heat in an indirect manner. The display cabinet is equipped with mechanical temperature regulator. Depending on the construction of the display cabinet, the devices are available in stationary and moving version. Our devices are made according to modern technologies and have all certificates required by law.

Contents

1. UNLOADING	7
2. PROPERTIES OF THE DEVICE	7
2.1. Purpose	7
2.2. Description of the device	7
2.3. Technical data	9
3. PREPARING THE DEVICE FOR EXPLOITATION	9
3.1. Requirements concerning the place of installation	9
3.2. Connection and actuation	9
4. BEMAR EXPLOITATION	10
4.1. Water level in bain-marie tank	10
4.2. Temperature regulation	10
5. MAINTENANCE	11
5.1. Cleaning and maintenance	11
6. SERVICE	12
6.1. Fault identification and repair	12
6.2. Service	12

List of Figures

Fig.1 Construction of the device	8
Fig.2 Layout of GN containers	8
Fig.3 Control panel	9
Fig.4 Water level pipe	10
Fig.5 Changing the fluorescent lamp	11
Fig.6 Data plate	12

List of tables

Technical data	9
----------------	---



This sign signifies information of particular meaning for user security and for proper device exploitation.

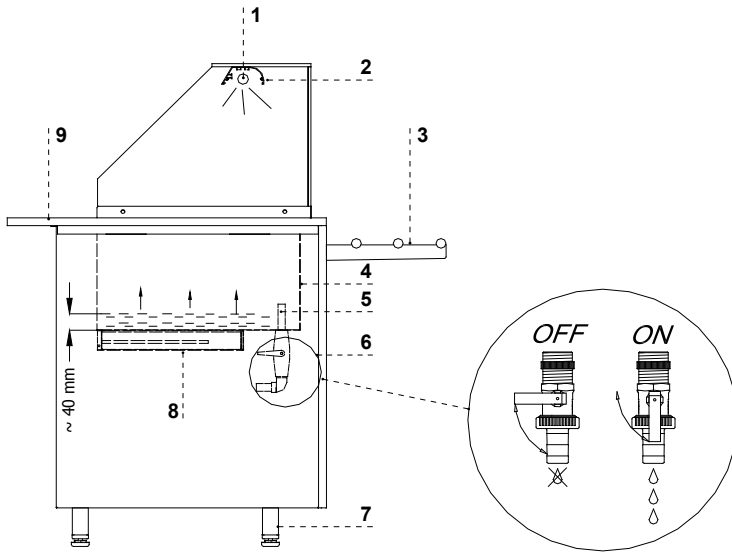
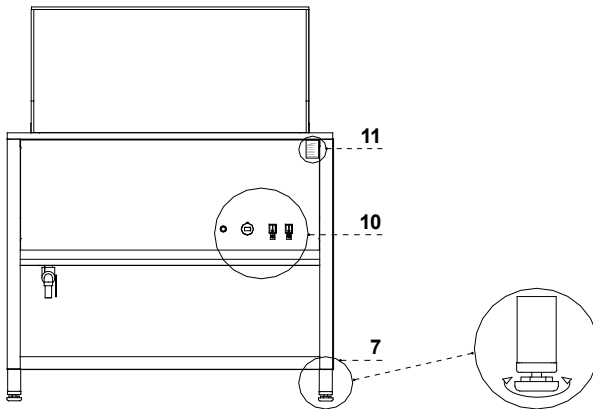
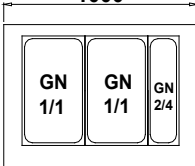


Fig.1 Construction of the device

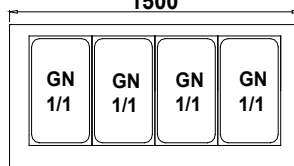
- 1 – Glass shelf
- 2 – Display cabinet lighting
- 3 – Front shelf for the customer
- 4 – Bain-marie tank
- 5 – Water level pipe
- 6 – Water outlet ball valve
- 7 – Device levelling feet
- 8 – Electric heaters
- 9 – Granite top
- 10 – Control panel
- 11 – Data plate of the device



Gastroline Bemar 1.0
1000



Gastroline Bemar 1.5
1500



Gastroline Bemar 2.0
2000

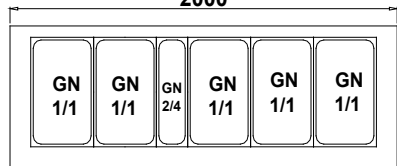


Fig.2 Layout of GN containers

2.3. Technical data

Table 1. Technical data

"GASTROLINE" type	Rated voltage [V/Hz]	Rated current [A]	Rated lighting power [W]	Electric energy consumption [kWh/1h]	Optimal water volume [l]	Weight [kg]
Bemar 1.0	230/50	7.0	18	0.5	16	92
Bemar 1.5	230/50	10.6	30	0.8	26	138
Bemar 2.0	400/50	4.9	58	1.1	36	180

3. PREPARING THE DEVICE FOR EXPLOITATION

3.1. Requirements concerning the place of installation

- Verify whether the cross-section of feeding conduits is proper for the power consumption of the installed device
- It is forbidden to connect the device by means of extension cords or dividers
- The device should be connected to the separate, properly made electric circuit with plug-in socket with protecting pin (according to PBUE /Regulations concerning Electric Equipment Construction/)



The device may be actuated solely after confirmation of the fire protection efficiency with results of measures performed according to binding regulations!

3.2. Connection and actuation

- Unpack the device
- Place the display cabinet on an even basis, which is hard enough, and then level it with feet Fig.1/7 (p.8)
In case of moving bain-marie devices it is necessary to block the wheels in order to immobilise the bain-marie device during its exploitation.
- The first cleaning of the device should be provide right after unpacking, and before turning it on. The unit should be cleaned with water at a temperature not exceeding 40°C with a neutral detergent. For washing and cleaning the equipment it is prohibited to use products containing chlorine and sodium varieties, which destroy the protective layer and components of the device! Any residue of adhesives or silicone on metal elements should be removed only with extraction naphtha (not applicable to items made of plastic !). Do not use other organic solvents.



When cleaning the unit is prohibited to use water jet. The unit should be cleaned with a wet rag.

- Check whether the water outflow ball valve is closed Fig.1/6 (p.8)
- Fill bain-marie tank with proper amount of clean water
- Place empty GN containers in the chamber according to Fig.2 (p.8)
- Place the plug of the connecting cable directly in plug-in socket (it is forbidden to connect the device by means of extension cords or dividers!)
- Turn on the main switch Fig.3/3 (p.9), which activates the electric heaters of bain-marie tank
- Set the desired temperature on thermostat control panel Fig.3/2 (p.9)
- After obtaining the desired water temperature, put hot grocery products in GN containers
- Turn on the lighting switch Fig.3/4 (p.9)

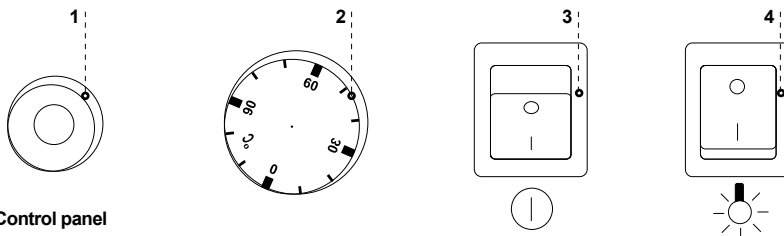


Fig.3 Control panel

- 1 – Control lamp – informs about the status on the work of heaters
- 2 – Temperature regulation knob
- 3 – Main switch – for bain-marie heaters
- 4 – Lighting switch

4. BAIN-MARIE EXPLOITATION

Temperature of the heated display space may vary. It depends on numerous factors, such as amount and temperature of products placed in the device and temperature of the surroundings. The device should be placed in a dry and well-ventilated place.



Remarks and indications

- Before placing hot products in the display cabinet, an empty display cabinet should operate until the desired working temperature shall be obtained
- Do not place cold products in the device

4.1. Water level in bain-marie tank

Before connecting water bain-marie it is essential to check the closure of ball valve located below the display cabinet body Fig.1/6 (p.8) and fill the tank with proper amount of clean water (f. ex. with rubber hose) – about 40 mm (below the water level pipe). Bain-marie tank may be filled above the pipe level (with closed ball valve), however, water heating time shall be slightly longer, and heaters will work in a continuous manner, which will cause greater electric energy consumption and faster tear and wear of heaters. **We carefully pour water directly into bain-marie tank, to avoid flooding the electrical part!**

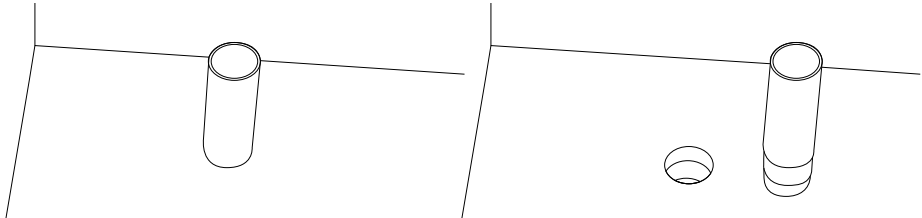


Fig.4 Water level pipe

To ensure minimal electric energy consumption, it is essential to:

- Add water of highest possible temperature in order to shorten the actuation time
- When the device is operating, please cover the bain-marie tank with GN containers in order to decrease water evaporation and shorten the water heating time



When ball valve is open the water outflow pipe stands as overflow



In case of exchanging water in the tank, before emptying the tank, please remove water level pipe from the outflow

4.2. Temperature regulation

Bain-marie is equipped with mechanical temperature regulator. Temperature sensor is located in the bain-marie tank. We set the desired water temperature in the tank Fig.3/2 (p.9) with the help of regulating knob by turning it and setting in proper position. Turning the knob clockwise increases the set temperature, and turning it in the opposite direction causes the decrease of temperature. Turning the knob left, until it reaches the final position turns off the heaters, despite the fact that the power supply is activated.



Red lamp signals the actuation of electric heaters and **this is not an alarm signal!**



It is necessary to control water level in the tank and not to allow the tank to dry, as this can result in damage of electric heaters!

5. MAINTENANCE

5.1. Cleaning and maintenance

- ! All maintenance services need to be performed after disconnecting the device from power supply!
- ! Protect electric installation against any damage or water spillage
- ! Do not use water stream to clean the device, only a wet cloth
- ! Do not use any sharp objects to remove dirt!
- ! Devices with wheels cannot be used on uneven surfaces!

It is recommended to make a break in the exploitation of the device once a week in order to clean its interior. Remove the dirty water from the tank by opening the water outflow ball valve Fig.1/6 (p.8) and pulling out the water level pipe from the open channel of the pan Fig.4 (p.10).

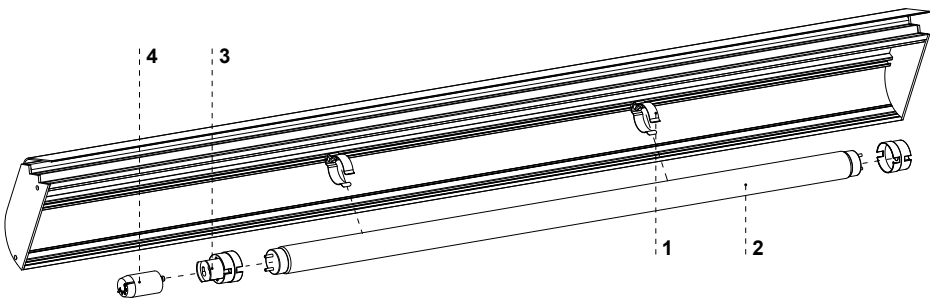


Fig.5 Changing the fluorescent lamp

- 1 – Fluorescent lamp handle
- 2 – Fluorescent lamp
- 3 – Casing of the fluorescent lamp and starting switch
- 4 – Fluorescent lamp starting switch



Elements of device can corrode when improper used and maintenance. To avoid that please follow the rules:

- Do not allow contact of the surface of the device with substances containing chlorine and / or baking soda in different varieties, which destroy the protective layer and components of the device (also includes various stainless steel)



During maintenance services it is necessary to pay attention not to damage the data plate of the device (Fig.6 p.12), which contains significant information for servicing organs and waste removal companies.

6. SERVICE

6.1. Fault identification and repair

In case of any difficulties during actuation of the device or during its exploitation, please return to these chapters in this manual, which explain the performed operation. This aims to ensure that the device is properly operated. If you still experience difficulties, the following hints will help you solve the problem.

The device is not working... – Make sure that:

- Voltage and frequency in the network are compliant with those recommended by the producer
- The device is connected to the supply network
- The main switch on the control panel is turned on
- Temperature regulation knob is not in “turned off” position
- Red control lamp, signifying the activity of electric heaters, is on

The lighting is off...- Make sure that:

- The lighting switch is on
- Fluorescent lamp is not burnt

The device does not reach the proper temperature, the lighting is on...– Make sure that:

- The main switch is on
- Temperature setting on the regulator knob is properly set
- There is water in the tank and check its level

6.2. Service

IGLOO service telephone number: +48 (14) 662 19 56 or +48 605 606 071, e-mail: serwis@igloo.pl

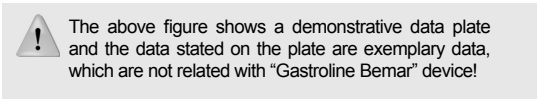
If after checking points described in chapter 6.1 "Fault identification and repair" the device still does not work properly, please contact Technical Service of the Igloo company, stating the data from the data plate Fig.6 (p.12):



Fig.6 Data plate

- Serial number (NS)
- Production date
- Type (name of the device)
- and
- Date when the device was purchased
- Description of the problem
- Your exact address and telephone number (with the code number)

Data plate is placed at the back of the device, in the right upper corner below the top Fig.1/11 (p.8).



NOTE: IN CASE OF NOT OBSERVING THE PRINCIPLES ON CONNECTING AND USING THE DEVICE INCLUDED IN THIS MANUAL, THE PRODUCER SHALL RESERVE THE RIGHT TO RECEDE FROM OBLIGATIONS OF THE GUARANTOR!!!

Information included in this document may be altered by "IGLOO" without noticing the user.

Copying the present manual without the consent of the producer is forbidden.

Images and drawings are of demonstrative character and may differ from the purchased device.