

# BEDIENUNGSANLEITUNG

deutsch

**Tiefkühltruhe mit Hebedeckel**

**KBS 26 / 36 / 46 / 56 / 66**

**KBS 26 CNS / 36 CNS / 46 CNS / 56 CNS / 66 CNS**



KBS Gastrotechnik GmbH - Johannes-Kepler-Str. 14 - 55129 Mainz

## Inhaltsverzeichnis

	<u>Seite</u>
Technische Daten	3
Beschreibung des Gerätes	4
Stromanschluss	5
Installation und Empfehlungen	5
Beschreibung des Bedienfeldes	7
Erstmalige Inbetriebnahme	9
Einfrieren	9
Abtauen	10
Ratschläge	11
Störungen und mögliche Ursachen	13
Garantienachweis	

## Sehr geehrter Käufer,

wir gratulieren Ihnen zur Wahl dieser Tiefkühltruhe. Bitte denken Sie daran, dass das Gerät Ihnen nur dann gute Dienste leisten kann, wenn es richtig installiert und bedient wird. Wir empfehlen Ihnen, vor Inbetriebnahme des Gerätes sorgfältig alle Anleitungen, Empfehlungen und Vorschriften in dieser Broschüre zu lesen und einzuhalten.

## Wichtig

Nachdem die Tiefkühltruhe ausgepackt und aufgestellt worden ist, muss sie noch 24 Stunden mit geöffnetem Deckel stillstehen, um die Kühlflüssigkeit zur Ruhe kommen zu lassen. Während dieser Zeit den Stecker nicht in die Steckdose stecken!

Der Hersteller übernimmt keinerlei Haftung für Personen- oder Sachschäden bei Nichtbeachtung der Vorschriften.

## Achtung

Wenn mit dieser Tiefkühltruhe ein älteres Modell mit Federschloss ersetzt wird, empfiehlt es sich, dieses Schloss zu entfernen oder unbrauchbar zu machen. So verhindern Sie, dass Kinder beim Spielen in das alte Gerät hineinklettern und dabei möglicherweise ihr Leben aufs Spiel setzen. Stellen Sie die alte Truhe nicht einfach auf die Straße oder zum Sperrmüll, sondern lassen Sie sie für ein umweltbewusstes Recycling abholen. Lassen Sie sich über das korrekte Vorgehen vom örtlichen Reinigungs- und Umweltschutzamt informieren. Alle Kunststoffteile sind mit international üblichen Codes versehen. Durch diese Codierung ist ein einwandfreies Recycling möglich.

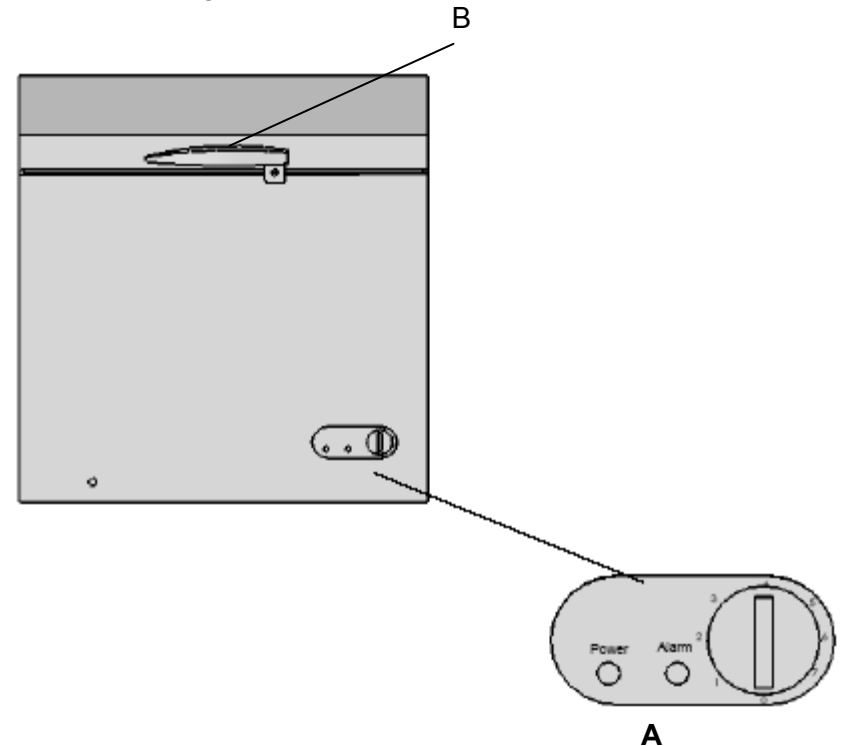
<b>Abmessungen:</b>	KBS26/ KBS26 CNS	KBS36/ KBS36 CNS	KBS46/ KBS46 CNS	KBS56/ KBS56 CNS	KBS66/ KBS66 CNS
Höhe cm	85.0	85.0	85.0	85.0	85.0
Breite cm	89.5	103	127.5	153.5	180.5
Tiefe cm	59.0	75.0	75.0	75.0	75.0
Nettoinhalt Liter	197	283	368	459	560
Gefrierleistung in 24 Stunden max. kg	10	13	17	21	26
Anzahl Sterne	**** (4)				
Kompressor	1	1	1	1	1
Energieverbrauch	0.604	0.724	0.843	0.970	1.112
Spannung	220-240V/50Hz				

- Mindestens absichern mit 10 Amp.
- Dieses Gerät erfüllt die EMV- und die LVD-Richtlinie 82/499/EEC und die CE-Norm.
- Achtung: Dieses Gerät muss mit einem Schuko-Stecker an eine Schuko-Wandsteckdose angeschlossen werden
- Betrieb und Aufstellung in Räumen mit einer Umgebungstemperatur von + 16°C bis + 32°C.

Diese Gefriertruhe ist ausschließlich für den Haushaltsgebrauch bestimmt.

## Gerätebeschreibung

- A. Bedienfeld
- B. Deckelhandgriff



## Stromanschluss

- Vor Anschluss des Gerätes ist zu kontrollieren, ob die Spannung mit der auf dem Typenschild angegebenen Wechselstromspannung übereinstimmt.
- Der Anschluss muss entsprechend den geltenden Vorschriften des örtlichen Elektrizitätswerkes stattfinden.

- Reparatur und Aufstellung elektrischer Geräte dürfen nur durch zugelassene Fachleute erfolgen. Ist dies nicht der Fall, setzt sich der Benutzer großen Gefahren aus.
- Nach Aufstellung des Gerätes noch **24 Stunden** bei geöffnetem Deckel abwarten, bevor das Gerät in Betrieb genommen oder der Stecker in die Steckdose gesteckt wird.
- Das Gerät muss mit einem Schukostecker an einer Schuko-Wandsteckdose angeschlossen werden.
- Bei Reinigungsarbeiten am Gerät immer erst den Stecker aus der Steckdose ziehen.
- Wir raten dringend davon ab, Verlängerungskabel zu benutzen.

### Installation und Empfehlungen

- Die Kühltruhe stabil und horizontal aufstellen.
- Das Gerät kann nur bei einer Umgebungstemperatur zwischen +16°C und +32°C optimal funktionieren.
- Während des Gefriervorganges erwärmen sich die Wände des Gefriergerätes („Warmwandkonstruktion“). Sorgen Sie dafür, dass rund um das Gerät 10 cm Freiraum für eine gute Luftzirkulation und Wärmeableitung verbleiben.
- Stellen Sie das Gefriergerät so auf, dass es keinem direkten Sonnenlicht oder anderen Wärmequellen ausgesetzt ist, wie etwa Öfen, Herden, Heizkörpern usw.
- Stellen Sie das Gerät auch nicht in einem zu kühlen Raum auf; dies ist für die Energieeinsparung wichtig.
- Die Außenseite kann mit einer milden, nicht aggressiven, lauwarmen Seifenlösung gereinigt werden.
- Die Innenseite können Sie mit lauwarmem Wasser reinigen, dem etwas Essig hinzugefügt wurde. Dadurch können Sie den typischen „neuen“ Geruch beseitigen.
- Befreien Sie von Zeit zu Zeit den Kondensator (das schwarze Gittergeflecht auf der Rückseite mit Hilfe einer Bürste oder eines Staubsaugers vom Staub. Ein verschmutzter Kondensator erhöht den Energieverbrauch.

- Wenn die Gefriertruhe in einem unbeheizten Raum, wie z.B. einer Garage oder einem Nebengebäude aufgestellt ist, kann es bei kaltem Wetter an der Außenseite der Truhe zu Kondensbildung kommen. Dies ist nicht einer mangelhaften Funktion des Gefriergerätes zuzuschreiben und wird üblicherweise bei wärmerer Witterung wieder verschwinden.
- Sie können manchmal aus der Gefriertruhe ein gurgelndes Geräusch hören. Dies wird durch die Zirkulation der Kühlflüssigkeit durch die Rohre des Kühlsystems verursacht.

## Bedienfeld

- A. Grüne Kontrollleuchte "Power"
- B. Rote Kontrollleuchte "Alarm"
- C. Thermostat

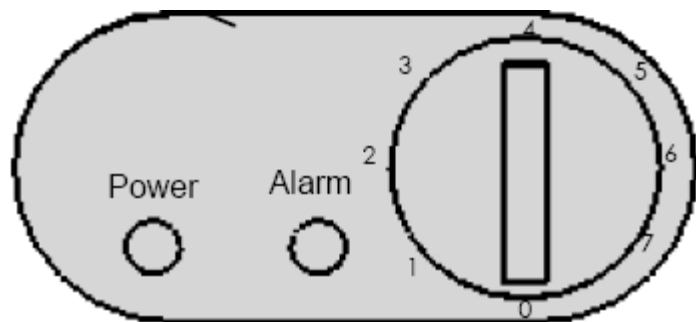


Abb. 2

### A. Grüne Kontrollleuchte "Power"

Die grüne Kontrollleuchte (Abb. 2:A) leuchtet auf, wenn der Gerätestecker in die Steckdose gesteckt wird. Diese Leuchte erlischt nur bei einer Unterbrechung der Spannung (z.B. bei Stromausfall).

### B. Rote Kontrollleuchte "Alarm"

Diese Kontrollleuchte leuchtet auf, wenn die Temperatur in der Truhe für die Aufbewahrung von Lebensmitteln zu hoch ist. Das Lämpchen leuchtet auch bei Inbetriebnahme auf und wenn der Truhendeckel versehentlich offen gelassen wurde. Sie erlischt, wenn die eingestellte Aufbewahrungs-Temperatur erreicht ist.

### C. Thermostat

Das Thermostat (Abb. 2:C) sorgt für die richtige Temperatur im Gerät. Der Thermostat-Knopf hat 7 Positionen:

Position **0** = Der Strom zum Kompressor ist unterbrochen, jedoch leuchtet die grüne Kontrollleuchte.

Position **1** = Der niedrigste Stand („wärmste“ Temperatur)

Position **7** = Der höchste Stand („kälteste“ Temperatur).

### Achtung:

Die Einstellung des Thermostats richtet sich u.a. nach

- der Umgebungstemperatur,
- dem Raum, in welchem das Gerät aufgestellt wird,
- wie häufig der Deckel geöffnet wird,
- die Menge der eingefrorenen Produkte.

Bei einer Umgebungstemperatur zwischen +20° C. und +25°C können Sie das Thermostat optimal auf eine Position von **4-5** einstellen, und die richtige Temperatur für die Aufbewahrung bereits eingefrorener Lebensmittel zu erzielen.

### Wichtig:

Unter bestimmten Umständen kann es nötig sein, eine höhere oder niedrigere Thermostateinstellung zu wählen.

### Achtung:

Bei einer Umgebungstemperatur von weniger als + 12°C beginnt das Gerät mit dem Abtauen!

### **Erstmalige Inbetriebnahme**

- Wenn Sie das Gerät erstmalig in Betrieb nehmen, stellen Sie das Thermostat auf Position 7 (Abb. 2:C).
- Lassen Sie das Gerät beim ersten Mal 4 Stunden ungefüllt auf Temperatur kommen, bevor Sie bereits gefrorene Produkte in das Gefriergerät legen und stellen Sie das Thermostat (Abb. 2:C) danach auf die Position 4 – 5.(die rote Leuchte, Abb. 2:B erlischt).
- Danach verteilen Sie die noch einzufrierenden Lebensmittel (vor allem beim ersten Mal) so, dass es möglichst weitgehend in direkten Kontakt mit den Wänden Ihres Gefriergerätes kommt.

- Bei der erstmaligen Füllung der Truhe (oder jedes Mal dann, wenn Sie größere Mengen (frische) Lebensmittel einfrieren wollen), müssen Sie das Thermostat (Abb. 2:C) mindestens 12 Stunden zuvor auf Position 7 einstellen und dann wieder auf die Position 4-5 zurückstellen / bei frischen Lebensmitteln erst nach 24 Stunden), wenn das Lebensmittel eingefroren ist.

### **Einfrieren frischer Lebensmittel**

Die 4 Sterne \*\*\*\* bedeuten, dass in diesem Gerät frische Nahrungsmittel eingefroren und bereits tiefgefrorene Produkte einige Monate lang aufbewahrt werden können. Beachten Sie auch die Hinweise des Herstellers auf der Verpackung der Produkte bezüglich der maximalen Aufbewahrungsdauer.

- Frische Lebensmittel immer 24 Stunden einfrieren.
- Nach dem Einfrieren das Thermostat wieder auf einen Stand zwischen 4 – 5 zurücksetzen, um unnötigen Energieverbrauch zu vermeiden.
- Vermeiden Sie nach Möglichkeit einen direkten Kontakt zwischen neuen, noch einzufrierenden Lebensmitteln und bereits früher eingefrorenen Produkten.
- Wenn Sie bereits eingefrorene Produkte in das Gefriergerät legen, ist es nicht notwendig, den Gefrierschalter  einzuschalten.  
Achtung: Beim Einfrieren die maximale Gefrierkapazität je 24 Stunden nicht überschreiten!

### **Abtauen**

Die Bildung von Reif oder Eis in der Gefriertruhe beseitigen, wenn sie eine Stärke von ungefähr 5 mm erreicht hat, sonst verringert sich die Kühlleistung und der Energieverbrauch steigt. Gebrauchen Sie keine scharfkantigen oder Metallgegenstände, um den Reif zu entfernen, sondern benutzen Sie den Kunststoff-Schaber.

Bedecken Sie die Produkte z.B. mit einem sauberen Tuch und halten Sie einen kleinen Behälter gegen die Innenseite der Truhe, um den freigeschabten Reif aufzufangen. Lässt sich die Reifbildung nicht mehr freischaben, oder erschwert Eisbildung die Einlagerung von Produkten, müssen Sie die Gefriertruhe vollständig abtauen. Wählen Sie dafür einen Zeitpunkt, in welchem die Truhe nahezu leer ist und gehen Sie folgendermaßen vor:

- 12 Stunden vor dem Abtauen stellen Sie das Thermostat auf Position 7 (Abb. 2:C), so dass die Produkte so kalt wie möglich sind.
- Stellen Sie das Thermostat nach den 12 Stunden wieder aus.
- Ziehen Sie den Stecker aus der Steckdose und lassen Sie den Deckel der Gefriertruhe offen stehen.
- Die gefrorenen Produkte aus dem Gefriergerät holen, z.B. in einige Lagen Zeitungspapier oder eine Decke einwickeln und vorübergehend in einen Kühl-/Gefrierschrank oder einem anderen kühlen Ort aufbewahren.
- Ein Temperaturanstieg der Tiefgefrierprodukte während des Abtauens kann deren Haltbarkeitsdauer verkürzen.
- Benutzen Sie den Kunststoff-Schaber, um so viel Reif wie möglich loszuschaben und platzieren Sie einen kleinen Behälter unten in der Truhe, um den freigeschabten Reif darin aufzufangen.
- Das Abtauen kann beschleunigt werden, indem man beispielsweise heiße Tücher gegen die Innenwände drückt.
- Wenn die Gefriertruhe eisfrei ist, machen Sie das Innere dann beispielsweise mit einem Handtuch sauber und gründlich trocken. Danach schließen Sie den Deckel.
- Stecken Sie den Stecker in die Steckdose, woraufhin die grüne Leuchte (Abb. 2:A) aufleuchtet.
- Das Thermostat auf Position 7 einstellen.

- Die Gefriertruhe 1 Stunde ungefüllt auf Temperatur kommen lassen und danach die gefrorenen Produkte wieder in das Gerät zurücklegen. Lassen Sie das Thermostat (Abb. 2:C) noch mindestens für 2 Stunden auf Position 7 stehen.
- Stellen Sie das Thermostat danach wieder auf eine Position zwischen 4 und 5.
- Öffnen und Schließen Sie den Deckel nicht unnötigerweise. Lässt sich der Deckel schwer öffnen, warten Sie einen Moment. Möglicherweise ist durch wiederholtes Öffnen ein Unterdruck in der Truhe entstanden.

### **Hinweis:**

Wenn regelmäßig abgetaut wird, kann dies bequem innerhalb von 2 Stunden erfolgen. Dauert das Abtauen länger als 2 Stunden, können einige Produkte beginnen, aufzutauen.

### **Empfehlungen**

- Es empfiehlt sich, einzufrierende Produkte in kleinere Portionen aufzuteilen; das Einfrieren geht dann schneller.
- Verpacken Sie die Produkte luftdicht in dafür geeigneten Materialien und bringen Sie ein Etikett mit Inhalt und Einfrierdatum an.
- **Nicht die maximale Einfrierkapazität je 24 Stunden überschreiten!**
- Bewahren Sie keine kohlen säurehaltigen Getränke im Gefriergerät auf.
- Noch warme Speisen und Getränke abkühlen lassen (Raumtemperatur 20°C, besser noch kühler) bevor sie in das Gefriergerät gesetzt werden.
- Wassereis oder Eiswürfel niemals direkt aus der Gefriertruhe genießen, denn durch die sehr niedrige Temperatur können diese Produkte Erfrierungserscheinungen hervorrufen.
- Im Falle einer (Strom-) Störung ist Folgendes zu tun: Dauert die Störung nicht länger als 12 Stunden, sind die eingefrorenen Produkte noch nicht aufgetaut, allerdings muss der Deckel des Gefriergerätes während der Störung ungeöffnet bleiben!

- Dauert die Störung länger, die noch gefrorenen Produkte z.B. in Zeitungen und Decken wickeln und direkt umsetzen.
- Einmal aufgetaute Produkte sofort verbrauchen und auf keinen Fall wieder einfrieren.
- Wenn das Gerät längere Zeit nicht in Betrieb ist, entleeren Sie die Truhe, ziehen Sie den Stecker aus der Steckdose und tauen Sie das Gerät ab. Ordentlich reinigen und den Deckel offen stehen lassen, damit sich kein Schimmel oder unangenehme Gerüche bilden können.
- Die normale Aufbewahrungstemperatur in der Gefriertruhe muss -18°C betragen, um die zubereiteten Tiefkühlprodukte bis zu ca. 3 Monaten (siehe Haltbarkeitsdatum auf der Verpackung) und selbst eingefrorene Lebensmittel bis zu 1 Jahr aufbewahren zu können.

### **Energiespartips:**

- Das Gerät niemals zu voll packen;
- Den Deckel sofort schließen, vor allem bei warmem und feuchtem Wetter;
- Verpackte Produkte trocken (kondensfrei) in das Gefriergerät setzen.

### **Störungen und mögliche Ursachen**

Reparaturen an unseren Geräten dürfen nur von unseren eigenen Monteuren ausgeführt werden. Reparaturen durch Dritte oder durch Sie selbst können die laufende Garantiefrist ungültig machen. Eine Anzahl möglicher Störungsursachen können Sie jedoch problemlos selbst beheben. Wenn eine solche Störung auftritt, prüfen Sie erst die folgenden Punkte nach, bevor Sie den Kundendienst anrufen:

### **Ungewöhnliche Geräusche:**

- Das Gerät ist nicht richtig aufgestellt;
- Das Gerät steht nicht genau in Waage;
- Ein Teil der Rückwand (Kondensator) berührt z.B. eine Mauer oder Wand.

### **Die Gefrierleistung nimmt ab:**

- Der Deckel wurde zu häufig geöffnet;
- Das Thermostat ist nicht korrekt eingestellt;
- Zu große Produktmengen wurden eingelagert;
- Im Gerät befindet sich zu viel Eis/Reif;
- Die Umgebungstemperatur ist zu niedrig.

### **Zu hohe Temperatur:**

- Der Deckel wurde zu häufig geöffnet;
- Das Thermostat ist falsch eingestellt.

### **Das Gerät läuft nicht:**

- Der Stecker steckt nicht oder nicht richtig in der Steckdose;
- Eine Sicherung im Zählerkasten ist defekt oder lose.

### **Die grüne Kontrollleuchte brennt nicht:**


- Der Stecker steckt nicht oder nicht richtig in der Steckdose;
- Das Thermostat steht noch in **0**-Position.

Ist keine der genannten Sachverhalte die mögliche Ursache der Störung, wenden Sie sich an unseren technischen Kundendienst, der sich unter nachstehender Anschrift befindet.

### **Recycling**

Dit apparaat is voorzien van het merkteken volgens de Europese richtlijn 2002/96/EG inzake Afgedankte elektrische en elektronische apparaten (AEEA). Door ervoor te zorgen dat dit product op de juiste manier als afval wordt verwerkt, helpt u mogelijk negatieve consequenties voor het milieu en de menselijke gezondheid te voorkomen die anders zouden kunnen worden veroorzaakt door onjuiste verwerking van dit product als afval.



Het symbool  op het product of op bijbehorende documentatie geeft aan dat dit product niet als huishoudelijk afval mag worden behandeld. In plaats daarvan moet het worden afgegeven bij een verzamelpunt voor recycling van elektrische en elektronische apparaten. Afdanking moet worden uitgevoerd in overeenstemming met de plaatselijke milieuvorschriften voor afvalverwerking. Voor nadere informatie over behandeling, terugwinning en recycling van dit product wordt u verzocht contact op te nemen met het stadskantoor in uw woonplaats, uw afvalophaaldienst of de winkel waar u het product heeft aangeschaft.



# FREEZER

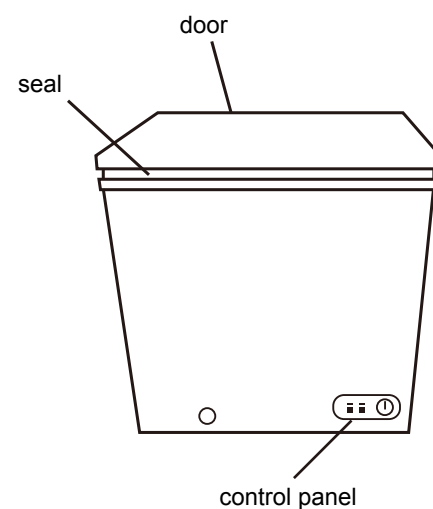
## INSTRUCTION MANUAL:

### Index:

Diagram  
Transportation and installation  
Adjustment and running  
Safety precautions  
Freezing methods  
Trouble shooting

- Read carefully before using the freezer
- Keep it for further reference

### DIAGRAM



### TRANSPORTATION AND INSTALLATION

1. Place on level floor and remove the bottom packing, in order to decrease the shock and noise.  
The angle between the compartment body and ground should be no more than 45°
2. Enough space should be left between the freezer and the wall for ventilation.
3. Place the freezer away from heat source and do not expose to direct sunshine.
4. Do not install where there is moisture or where it can easily be splashed by water.
5. Do not place the freezer in environment prone to freezing.
6. The appliance should not be used in open air and should not be exposed to rain.

### ADJUSTMENT AND RUNNING

1. Adjustment of temperature: The storing temperature can be adjusted by the thermostat of the compartment. The thermostat should be adjusted according to different environment temperature and the food by rotating the knob of the thermostat. The knob rotates clockwise from "1" to "7" (or direction arc) and the inside temperature turns down in summer (anti-clockwise rotation) and up in winter (clockwise rotation). It is usually fixed to a certain point before leaving the factory. Do not adjust too often or touch the other parts.
2. Trial running: plug in and wait. The marked drop in temperature within half an hour indicates that the freezer works properly. The compressor should be left to run for a period of time (6 hours in summer 4 hours in winter) before putting the food in.

### SAFETY PRECAUTIONS

1. The freezer should use a single 3-pin socket with (13A) fuse. A multi-plug outlet should not be used.
2. You should install a suitable automatic voltage regulator not less than 500w when the voltage is outside the range from 187V to 242V.
3. The sockets of the freezer should be connected to stable fixed connection. Under no circumstance should the wiring be connected to such facilities as water pipe, gas pipe and so on.
4. Once power is cut off wait for at least 5 minutes before plugging in again to avoid damaging the compressor or the system.
5. Do not put combustible, explosive or volatile dangerous articles, heavily corrosive acid or alkali of liquid in glassware into the freezer.
6. Children should be kept away from the freezer to avoid damage to the inner container or any accidents being incurred.
7. If the power cable damages, for avoid dangerous, must be manufactured or its maintain a set or similar profession job the personnel replaces.

### FREEZING METHODS

1. Do not put too much food into the freezer or exceed the loading line.
2. Proper space should be allowed between foods to ensure cooling air circulation.
3. Never use corrosive detergent, hot water, or washing power to clean the freezer.
4. Do not use water to scour the freezer. Do not use hard brushes or wire brushes to clean the freezer.
5. Do not use metal or sharp tools for defrosting.
6. Do not use electric heaters to heat up and defrost.
7. The green lamp is a power indicating lamp. When the power is on, the lamp will be on.

### TROUBLE SHOOTING:

The design and production comply with the relative security standard of China. If you find it does not work as usual, please examine and handle it according to the following table first. If the situation does not improve, you must contact our after-sale service center or our special repair division to examine and repair the appliance.

The following problems are not causes of breakdown:

Problems	Causes and resolutions
There is a sound of liquid flowing in the freezer	It is the sound of refrigerant flowing in the circulating pipeline of the refrigerating system. It is normal.
Too noisy	The freezer is not installed in a level ground. Change the position.
The refrigerating system does not work for a long time but the inside temperature is very low.	It is an indicator of high quality for its good insulation and low cooling retention. It is normal.

Trouble	Possibilities	Check up	Solutions	Remarks	
Compressor does not work	Power is off	The fuse is broken	Check the fuse	Replace the fuse	If it is necessary please contact after-sales service for repair
		The connection between plug and socket is not good	Check the socket	Repair or replace the socket	
		The circuit of input and output is out of use	Make sure that the power is on	Check the circuit with electric instrument	
	The thermostat knob is not in the proper position	Check the thermostat	Rotate the thermostat to the proper position	Ask for professional help	
Compressor Keeps on working	The temperature inside is too high	Frost on the evaporator is too thick	Check whether the frost is thicker than 6-8mm	Defrost regularly	
		The door is being opened too frequently		Reduce the times of opening	
		Too much food has been stored at once		Take out some of The food	
	The temperature Inside is OK	The ambient temperature is too high ,while the thermostat indicates a small number	Make sure whether the knob is indicating at the “5-6”(or deeper)	Adjust the thermostat knob	The thermostat Knob on”2-4”is Better(or proper)
		The thermostat does not work		Replace the thermostat	Ask for after-sales service
Too noisy	The floor is not level	Make sure that the Freezer is level	Put pad under the castors		
	The screw in fan or condenser is loose	The screw is loose	Rotate the fixed screw		
	The refrigerating circuits touch each other		Separate them		