

BEDIENUNGSANLEITUNG



KBS Gastrotechnik GmbH – Schoßbergstraße 26 – 65201 Wiesbaden



7-12-18-25-38-50/SN

12-18-25-38-50/FN

12-18-25-38-50/CNS

20-30/LN

uso e manutenzione **IT**

use and maintenance **EN**

emploi et entretien **FR**

Benutz und Wartungsanleitung **DE**

uso y mantenimiento **ES**

uso e manutenção **PT**

использование и техобслуживание **RU**



MOD021V09

INFORMAZIONI GENERALI E SICUREZZA

RACCOMANDAZIONI PER IL LETTORE

Prima di mettere in esercizio l'apparecchiatura, è necessario leggere e comprendere tutto il contenuto del manuale di istruzioni.

Si raccomanda di leggere le disposizioni di sicurezza e di rispettarle rigorosamente.

La prudenza è comunque insostituibile. La sicurezza è anche nelle mani di tutti coloro che interagiscono con l'apparecchiatura nell'arco della vita prevista.

Conservare questo manuale in un luogo noto per averlo sempre a disposizione qualora sia necessario consultarlo.

—

RECOMMENDATIONS FOR THE READER

Before running the appliance, carefully read the entire instruction manual.

Please read the safety instructions and strictly follow them.

However, discretion is invaluable. Safety is also in the hands of all those who use the appliance during its expected working life.

Keep this manual in a known place so it is always available for consultation when needed.

RECOMMANDATIONS POUR LE LECTEUR

Avant de mettre l'appareil en service, il est nécessaire de lire et comprendre l'ensemble du contenu du mode d'emploi.

Il est recommandé de lire les dispositions de sécurité et de les respecter rigoureusement.

La prudence est de toute façon irremplaçable. La sécurité se trouve entre les mains de chaque personne qui interagit avec l'appareil au cours de sa vie prévue. Conserver ce mode d'emploi en un lieu connu pour l'avoir toujours à portée de main s'il est nécessaire de le consulter.

EMPFEHLUNGEN FÜR DEN LESER

Vor der Inbetriebnahme des Geräts ist der gesamte Inhalt der Bedienungsanleitung zu lesen und zu verstehen.

Es wird empfohlen, die Sicherheitsvorgaben zu lesen und diese strikt zu befolgen.

Umsichtiges Arbeiten ist in jedem Fall unverzichtbar. Die Sicherheit liegt auch in den Händen derjenigen, die mit dem Gerät während der vorgesehenen Lebensdauer interagieren.

Bewahren Sie diese Bedienungsanleitung an einem bekannten Ort auf, um sie bei Bedarf stets greifbar zu haben.

RECOMENDACIONES PARA EL LECTOR

Antes de poner en funcionamiento la máquina, es necesario leer y comprender todo el contenido del manual de instrucciones.

Se recomienda leer las disposiciones de seguridad y respetarlas taxativamente.

La prudencia no puede sustituirse. La seguridad está también en manos de quienes utilizan la máquina durante la vida útil prevista.

Conservar este manual en un lugar conocido para disponer del mismo en caso de ser necesaria su consulta.

RECOMENDAÇÕES PARA O LEITOR

Antes de pôr a máquina a funcionar, é necessário ler e compreender o conteúdo do manual de instruções.

Recomenda-se a leitura das disposições de segurança e o rigoroso respeito das mesmas.

De qualquer modo, a prudência é insubstituível. A segurança também está nas mãos de todas as pessoas que interagem com a máquina no arco da sua vida prevista.

Conservar este manual num lugar conhecido para o ter sempre à disposição quando for necessário consultá-lo.

РЕКОМЕНДАЦИИ ЧИТАТЕЛЮ

Перед вводом в эксплуатацию оборудования необходимо прочитать и усвоить все содержимое настоящего руководства.

Прочитать и строго соблюдать инструкции по технике безопасности.

Осторожность незаменима. Безопасность находится в руках всех тех, кто взаимодействует с оборудованием на протяжении всего срока его эксплуатации.

Хранить данное руководство в хорошо известном и доступном месте, чтобы обращаться к нему по мере необходимости.

7-12-18-25-38-50/SN

12-18-25-38-50/FN

12-18-25-38-50/CNS

20-30/LN



IMPASTATRICE A SPIRALE

INDICE

1 INFORMAZIONI GENERALI

Scopo del manuale.....	4
Identificazione Costruttore e macchina.....	4
Descrizione dell' impastatrice.....	5
Caratteristiche tecniche.....	5
Istruzione "comando digitale" (optional).....	5
Dimensioni d' ingombro.....	6
Dispositivi di sicurezza.....	6
Informazioni sulla sicurezza.....	6

2 INFORMAZIONI SULL' INSTALLAZIONE

Imballo e disimballo.....	7
Zona d' installazione.....	7
Collegamento elettrico.....	8

3 INFORMAZIONI SULL' USO E LA PULIZIA

Descrizione dei comandi.....	8
Uso dell' impastatrice.....	8
Consigli d' uso.....	9
Pulizia a fine giornata.....	9
Estrazione delle parti amovibili mod."CNS".....	9
Lunga inattività della macchina.....	9

4 RICERCA GUASTI


Premessa.....	10
Inconvenienti, cause, rimedi.....	10

ALLEGATI

Smaltimento e riciclaggio
Catalogo ricambi
Schema elettrico

Scopo del manuale

Questo manuale è stato redatto dal Costruttore ed è parte integrante del corredo della macchina. Egli, in fase di progettazione e costruzione, ha posto particolare attenzione agli aspetti che possono provocare rischi alla sicurezza e alla salute delle persone che interagiscono con la macchina. Oltre al rispetto delle leggi vigenti in materia, egli ha adottato tutte le "regole della buona tecnica di costruzione". Scopo di queste informazioni è quello di sensibilizzare gli utenti a porre particolare attenzione per prevenire qualsiasi rischio. La prudenza è comunque insostituibile. La sicurezza è anche nelle mani di tutti gli operatori che interagiscono con la macchina. Conservare questo manuale in un luogo appropriato, al fine di averlo sempre a portata di mano per la sua consultazione. Per mettere in evidenza alcune parti del testo, sono stati inseriti i seguenti simboli:

 **PERICOLO – ATTENZIONE:** indica i pericoli che possono provocare gravi lesioni; è necessario prestare attenzione.




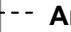





 **INFORMAZIONI:** indicazioni tecniche di particolare importanza.

Al presente manuale vengono allegati:

- Il certificato di garanzia in cui sono riportate le condizioni di garanzia dettate dal Costruttore.
- I documenti che attestano la conformità alle leggi vigenti in materia di sicurezza e salute delle persone.

Per qualsiasi richiesta di Assistenza tecnica, informazioni e ordini di ricambi, contattare il Rivenditore autorizzato.

Identificazione Costruttore e macchina

Identificazione Costruttore			Marcatura di conformità
Numero di matricola			Anno di costruzione
Modello macchina			
Dati tecnici			

Descrizione dell'impastatrice

L'impastatrice a spirale è una macchina ad uso professionale per forni e pizzerie. La macchina nelle sue diverse versioni (7-12-16-18-25-38-50 Kg. di impasto) risponde alle più svariate esigenze di produzione, consentendo di eseguire diversi tipi di impasto (indicata soprattutto per impasti teneri come pizza e pane).

Ogni modello è realizzato con struttura rivestita in vernice antigraffio, facile da pulire.

E' provvista di dispositivi di sicurezza in conformità alle Direttive Europee.

Esistono 3 modelli di impastatrici:

Mod."SN - FN - CNS - LN":

7/SN (7 Kg. di impasto)

12/SN – 12/FN – 12/CNS (12 Kg. di impasto)

20/LN (16 Kg. di impasto)

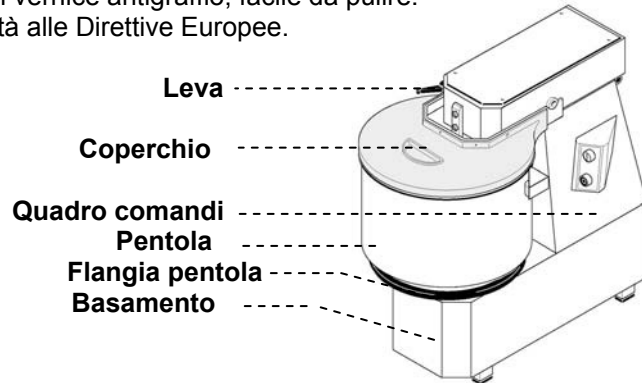
18/SN – 18/FN – 18/CNS (18 Kg. di impasto)

25/SN – 25/FN – 25/CNS (25 Kg. di impasto)

30/LN (25 Kg. di impasto)

38/SN – 38/FN – 38/CNS (38 Kg. di impasto)

50/SN – 50/FN – 50/CNS (50 Kg. di impasto)



L'applicazione dell' estrazione della pentola consente il lavaggio di questa con acqua corrente calda oppure in lavastoviglie.

Caratteristiche tecniche

Descrizioni	Unità di misura	7/SN	12/SN	18/SN	25/SN	38/SN	50/SN
Alimentazione di energia elettrica	V Hz Ph	230V 50Hz 1Ph 230/400V 50Hz 3Ph					230/400V 50Hz 3Ph
Potenza	kW (HP)	0.37(0.5)	0.75 (1)	0.75 (1)	1.5 (2)	1.5 (2)	2.2 (3)
Impasto per ciclo	kg	7	12	18	25	38	50
Peso netto	kg	39	58	59	93	105	175
Peso con imballo	kg	46	65	66	100	112	195

Descrizioni	Unità di misura	12/CNS-FN	18/CNS-FN	25/CNS-FN	38/CNS-FN	50/CNS-FN
Alimentazione di energia elettrica	V Hz Ph	230V 50Hz 1Ph 230/400V 50Hz 3Ph				230/400V 50Hz 3Ph
Potenza	kW (HP)	0.75 (1)	0.75 (1)	1.5 (2)	1.5 (2)	2.2 (3)
Impasto per ciclo	kg	12	18	25	38	50
Peso netto	kg	65	66	103	115	206
Peso con imballo	kg	72	73	112	127	230
Livello di rumorosità		< 70 dB(A)				
Installazione		A terra				

Descrizioni	Unità di misura	20/LN	30/LN
Alimentazione di energia elettrica	V Hz Ph	230V 50Hz 1Ph 230/400V 50Hz 3Ph	
Potenza	kW (HP)	0.55	0.75 (1)
Impasto per ciclo	kg	16	25
Peso netto	kg	45	69
Peso con imballo	kg	55	84,4
Livello di rumorosità		< 70 dB(A)	
Installazione		A terra	

Istruzioni "comando digitale" (optional)

Assicurarsi che la spina di alimentazione sia correttamente inserita nella presa corrente e premere il tasto "START/STOP"; la macchina si accenderà e sarà pronta per l'uso (si illuminerà il led a fianco del tasto).

Per avviare la macchina in modalità "timer", premere per 2 volte consecutive il tasto con il simbolo dell'orologio (si illuminerà il led a fianco) ed impostare il tempo desiderato per impastare attraverso i tasti +/- . Dopo aver impostato il tempo desiderato per impastare (visualizzato sul display), ed essersi assicurati che il coperchio della pentola sia abbassato, premere il tasto "START/STOP", per mettere la macchina in movimento; sul display verrà visualizzato il countdown del tempo impostato precedentemente.

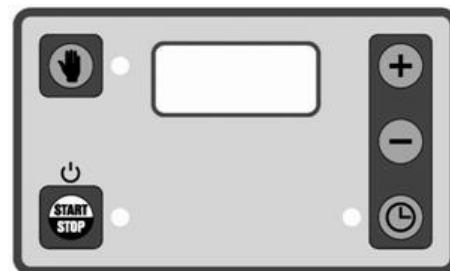
Nel caso si voglia fermare la macchina per aggiungere degli ingredienti o per qualsiasi altro motivo, prima di sollevare il coperchio della pentola, mettere in pausa la macchina premendo nuovamente il tasto "START/STOP", in questo modo si fermerà anche il timer, e ripartirà insieme alla macchina solamente riabbassando per prima il coperchio e poi premendo di nuovo il tasto "START/STOP".

Prima di sollevare il coperchio della pentola mettere in pausa la macchina, altrimenti il timer continuerà il suo countdown anche se la macchina e' in stato d'arresto. A tempo scaduto, la macchina si fermerà.

Se si volesse lavorare senza timer, premere 2 volte consecutive il tasto con il simbolo della "mano" (manuale), si illuminerà il led a fianco (esclude il timer), e, premendo il tasto "START/STOP", si avvierà la macchina in modalità manuale.

Una volta finito il ciclo si premere il tasto "START/STOP" e la macchina si arresta.

Per spegnere completamente il display tenere premuto il tasto "START/STOP" per 3 secondi circa.



Dimensioni d'ingombro

mm	A	B	C		mm	A	B	C SN	C CNS-FN
7	450	700	720		7	280	560	560	\
12	450	700	870		12	350	650	600	620
18	450	700	870		18	390	670	600	620
20	450	700	870		20	390	600	560	\
25	550	850	970		25	430	730	690	710
30	550	850	970		30	430	680	660	\
38	550	850	970		38	480	800	710	730
50	600	950	1150	50	530	910	920	940	

Dispositivi di sicurezza

<p>Microinterruttore: arresta la macchina quando si alza il coperchio della pentola. Alla successiva chiusura del coperchio, riavviare la macchina premendo il pulsante I</p>			<p>Teleruttore: in caso di mancata corrente accidentale, richiede il riavvio volontario della macchina</p>
<p>Microinterruttore: arresta la macchina quando si alza la testa. Alla successiva chiusura della testa, riavviare la macchina premendo il pulsante I (solo mod.CNS-FN)</p>			<p>Sensore: non fa partire la macchina se non rileva la presenza della pentola (solo mod.CNS)</p>

Informazioni sulla sicurezza

- È di basilare importanza consultare attentamente questo manuale prima di procedere alle operazioni di installazione e uso. La costante osservanza delle indicazioni contenute nel manuale garantisce la sicurezza dell' uomo e della macchina.
- Non manomettere per nessuna ragione i dispositivi di sicurezza.
- Si raccomanda il rispetto rigoroso delle norme di sicurezza sul lavoro emanate dagli enti preposti in ogni nazione.
- Il costruttore declina ogni responsabilità per danni a persone o cose, conseguenti l' inosservanza delle norme di sicurezza.
- La corretta dislocazione della macchina, l' illuminazione e la pulizia dell' ambiente, sono condizioni importanti ai fini della sicurezza personale.
- Non esporre la macchina agli agenti atmosferici.
- L' allacciamento a la messa in opera della macchina devono essere eseguiti solo da personale tecnico specializzato.

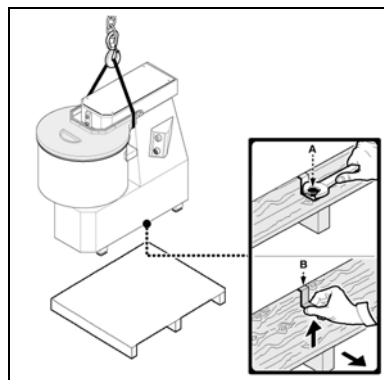
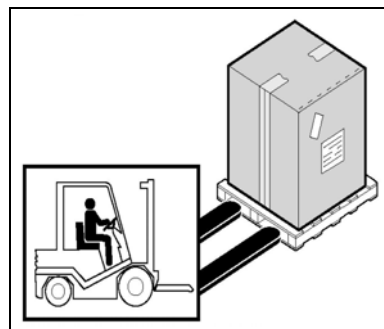
- Verificare che le caratteristiche dell' impianto dove va installata la macchina corrispondano ai dati stampigliati sulla targa.
- Accertarsi che la macchina sia collegata ad un impianto di messa a terra.
- La zona di lavoro attorno alla macchina deve sempre essere mantenuta pulita e asciutta.
- Utilizzare gli indumenti previsti dalle norme antinfortunistiche sul lavoro.
- Questa macchina deve essere destinata solo all' uso previsto; ogni altro uso è da considerarsi improprio e quindi pericoloso.
- Verificare l' idoneità e il peso dei prodotti da lavorare; non sovraccaricare la macchina oltre la sua capacità.
- È vietato introdurre oggetti, utensili, mani o altro all' interno delle parti pericolose.
- Tenere la macchina fuori dalla portata dei bambini.
- Staccare la spina dalla presa di corrente quando la macchina non viene utilizzata.
- In caso di guasti e/o inconvenienti d' uso, non effettuare personalmente le riparazioni ma rivolgersi al Rivenditore autorizzato.
- Richiedere ricambi originali.
- Prima di procedere alla pulizia della macchina, scollegare l' alimentazione elettrica staccando la spina.
- Per la pulizia non utilizzare getti d' acqua ad alta pressione.

INFORMAZIONI SULL' INSTALLAZIONE 2

Imballo e disimballo

La macchina è imballata in cartone con l' inserimento di poliestere espanso per garantire la perfetta integrità durante il trasporto.

- Movimentare l' imballo rispettando le istruzioni.
- Aprire l' imballo e verificare l' integrità di tutti i componenti. Conservare l' imballo per futuri traslochi.
- Svitare le viti **A** e sollevare la macchina dal pallet.
- Rimuovere le staffe **B**.
- Effettuare il sollevamento della macchina come indicato e posizionarla nella zona adibita all' installazione.



Zona d' installazione

La zona prestabilita dovrà essere adeguatamente illuminata e dovrà disporre di presa di distribuzione dell' energia elettrica. Il piano di appoggio deve essere sufficientemente ampio, ben livellato e asciutto. L' installazione deve avvenire in ambienti con atmosfera non esplosiva. In ogni modo, l' installazione deve essere eseguita tenendo conto anche delle leggi vigenti in materia di sicurezza sul lavoro.

Tabella Condizioni ambientali

Descrizioni	Valori
Temperatura di funzionamento	0+35 °C (32+95 °F)
Temperatura di magazzinaggio	-15 a +65 °C (da -6.8 a +149 °F)
Umidità relativa	Massima 80% con temperatura ambiente di 20 °C Massima 50% con temperatura ambiente tra 20+60 °C
Polverosità ambientale	Inferiore a 0.03 g/m ³

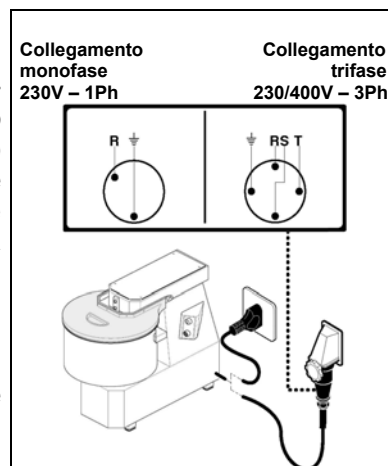
Collegamento elettrico

⚠ PERICOLO – ATTENZIONE: Il collegamento elettrico alla rete di alimentazione deve essere eseguito da personale specializzato.

Accertarsi della perfetta efficienza dell' impianto di messa a terra dello stabilimento. Verificare che la tensione di linea (**V**) e la frequenza (**Hz**) corrispondano a quelli della macchina (Vedere la targhetta di identificazione e lo schema elettrico). La macchina è dotata di cavo elettrico al quale collegare una spina multipolare. La spina è da collegare ad un interruttore a muro provvisto di differenziale.

Collegamento trifase

Avviare la macchina per pochi attimi e verificare che la rotazione dell' utensile sia corretta. Nel caso in cui la rotazione non sia corretta, togliere tensione ed invertire due delle tre fasi nella spina.



INFORMAZIONI SULL' USO E LA PULIZIA **3**

Descrizione dei comandi

1) Pulsante di start "I"

Premere il pulsante per avviare la macchina. L' avvio è abilitato solo con coperchio abbassato.

2) Pulsante di stop "0"

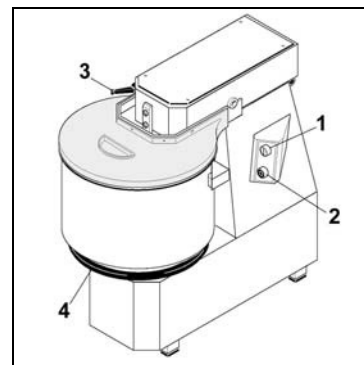
Premere il pulsante per arrestare la macchina.

3) Leva bloccaggio testa (solo mod.CNS-FN)

Ruotare la leva per alzare (in senso antiorario) o bloccare (in senso orario) la testa. L' avvio è abilitato solo con la testa abbassata e bloccata.

4) Flangia bloccaggio pentola (solo mod.CNS)

Ruotare la flangia per bloccare (in senso antiorario) o sbloccare la pentola (in senso orario).



Uso dell' impastatrice

- Alzare il coperchio della pentola per immettere gli ingredienti dell' impasto.
- Chiudere il coperchio della pentola.
- Serrare la leva di bloccaggio testa per i mod.CNS-FN.
- Bloccare la pentola mediante la flangia sottostante per i mod.CNS.
- Avviare la macchina premendo il pulsante di avviamento "I"; l' avviamento avviene solo se il coperchio è abbassato e se la pentola è bloccata sulla flangia.
- Al termine della lavorazione arrestare la macchina premendo il pulsante di arresto "0".
- Aprire il coperchio ed estrarre il prodotto lavorato.
- Al termine di una lavorazione, lavare la pentola e la spirale con acqua calda e detersivi.
- Pulire con una spugna umida la parte interna del coperchio.

Versioni a 2 velocità

- Alzare il coperchio della pentola per immettere gli ingredienti dell' impasto.
- Chiudere il coperchio della pentola.
- Serrare la leva di bloccaggio testa per i mod.CNS-FN.
- Bloccare la pentola mediante la flangia sottostante per i mod.CNS.
- Ruotare il selettore di velocità sulla posizione 2.
- Avviare la macchina premendo il pulsante di avviamento "I"; l' avviamento avviene solo se il coperchio è abbassato e se la pentola è bloccata sulla flangia.
- Nel momento in cui l'impasto diverrà un' amalgama abbastanza compatta (dopo circa 5 minuti), arrestare la macchina premendo il pulsante di arresto "0" e ruotare il selettore di velocità sulla posizione 1.
- Riavviare quindi la macchina, premendo il pulsante di avviamento "I", sino ad ottenere un impasto della consistenza desiderata.
- Al termine della lavorazione arrestare la macchina premendo il pulsante di arresto "0".
- Aprire il coperchio ed estrarre il prodotto lavorato.
- Al termine di una lavorazione, lavare la pentola e la spirale con acqua calda e detersivi.
- Pulire con una spugna umida la parte interna del coperchio.

INFORMAZIONI SULL' USO **3** E LA PULIZIA

Consigli d' uso

Ogni litro d' acqua versato nella pentola richiede circa 2Kg. di farina, occorre però regolarsi di volta in volta in base all'impasto che si desidera ottenere ed al tipo di farina utilizzato. Si raccomanda di versare sempre prima l' acqua nel fondo della pentola.

Capacità di produzione:

7/SN: Versare nella pentola 2,5 litri d' acqua e 2 Kg. di farina

Dopo 1-2 minuti di lavorazione aggiungere gradualmente altri 2,5 Kg. di farina.

12/SN-12/CNS-12/FN: Versare nella pentola 4 litri d' acqua e 4 Kg. di farina

Dopo 1-2 minuti di lavorazione aggiungere gradualmente altri 4 Kg. di farina.

18/SN-18/CNS-18/FN : Versare nella pentola 6 litri d' acqua e 6 Kg. di farina

Dopo 1-2 minuti di lavorazione aggiungere gradualmente altri 6 Kg. di farina.

20/LN: Versare nella pentola 6 litri d' acqua e 6 Kg. di farina

Dopo 1-2 minuti di lavorazione aggiungere gradualmente altri 4 Kg. di farina.

25/SN-25/CNS-25/FN – 30/LN: Versare nella pentola 8 litri d' acqua e 8 Kg. di farina

Dopo 1-2 minuti di lavorazione aggiungere gradualmente altri 9 Kg. di farina.

38/SN-38/CNS-38/FN : Versare nella pentola 13 litri d' acqua e 12 Kg. di farina

Dopo 1-2 minuti di lavorazione aggiungere gradualmente altri 13 Kg. di farina.

50/SN-50/CNS-50/FN: Versare nella pentola 17 litri d' acqua e 16 Kg. di farina

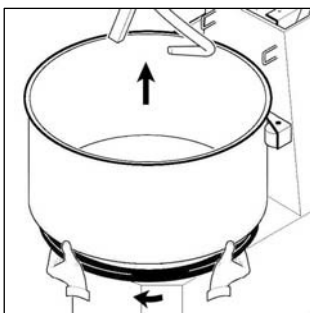
Dopo 1-2 minuti di lavorazione aggiungere gradualmente altri 17 Kg. di farina.

Pulizia a fine giornata

- A fine giornata staccare la spina dalla presa di corrente.
- Eseguire un' accurata pulizia utilizzando prodotti neutri.
- Pulire le parti esterne della macchina con spugna umida.
- Non utilizzare pagliuzze metalliche e detersivi abrasivi.

Estrazione delle parti amovibili

Solleverare la testa ruotando la leva di bloccaggio in senso antiorario (mod.CNS-FN).



Per estrarre la pentola ruotare in senso orario la flangia inferiore e sollevare la pentola stessa verso l' alto (mod.CNS).

i INFORMAZIONI: Prima di ogni ciclo di lavoro verificare che le parti amovibili siano serrate solidalmente alla macchina. Serrare la pentola ruotando in senso antiorario la flangia inferiore.

Lunga inattività della macchina

Dovendo lasciare ferma la macchina per lunghi periodi, disinserire l' interruttore generale a muro, effettuare una pulizia generale della macchina e ricoprirla con un telo onde proteggerla dalla polvere.

RICERCA GUASTI 4

Premessa

In caso di guasti o malfunzionamenti, scollegare l' interruttore generale a muro e contattare il Servizio Assistenza del vostro Rivenditore. Evitare di smontare le parti interne della macchina.

Il costruttore declina ogni responsabilità per eventuali manomissioni!

Inconvenienti, cause, rimedi

Inconveniente	Causa	Rimedio
La macchina non si avvia	Interruttore generale disinserito	Inserire l' interruttore generale su "I"
	Mancanza di tensione sulla linea di alimentazione	Contattare Servizio Assistenza del vostro Rivenditore
	Fusibile di protezione bruciato	Contattare Servizio Assistenza del vostro Rivenditore

7-12-18-25-38-50/SN

12-18-25-38-50/FN

12-18-25-38-50/CNS

20-30/LN



SPIRAL KNEADER

CONTENTS

1 GENERAL INFORMATION

Purpose of this manual.....	4
Manufacturer and machine Identification.....	4
Kneader description.....	5
Specifications.....	5
Instructions –“Digital control” (optional).....	5
Overall dimensions.....	6
Safety devices.....	6
Safety information.....	6

2 INSTALLATION

Packing and unpacking.....	7
Installation area.....	7
Electric connection.....	8

3 OPERATION AND CLEANING

Control descriptions.....	8
Kneader Operation.....	8
Operation tips.....	9
End-day cleaning.....	9
Removal of the removable parts mod.”CNS”... ..	9
Long periods of inactivity.....	9

4 TROUBLESHOOTING

Foreword.....	10
Troubles, causes and remedies.....	10

ANNEXES

Disposal and recycling
Spare parts catalogue
Electrical wiring diagram

Purpose of this manual

This manual has been written by the Manufacturer to make an integral part of the machine standard equipment. During the design and construction phases, special care has been devoted to any aspects which might endanger the safety and health of the people interacting with the machine. In addition to the applicable safety legislation, all “good construction practice” rules have been adopted. The purpose of these information notes is to make machine users aware that special care should be applied to prevent any risks. The biggest asset to this end, however, is precaution. Safety is also the responsibility of all the operators who interact with the machine. Keep this manual in a suitable place, where it can be conveniently reached for consultation. In order to highlight some parts of the text, the following symbols have been used:

 **DANGER – CAUTION:** it indicates hazards likely to cause severe injury ; caution is requested.

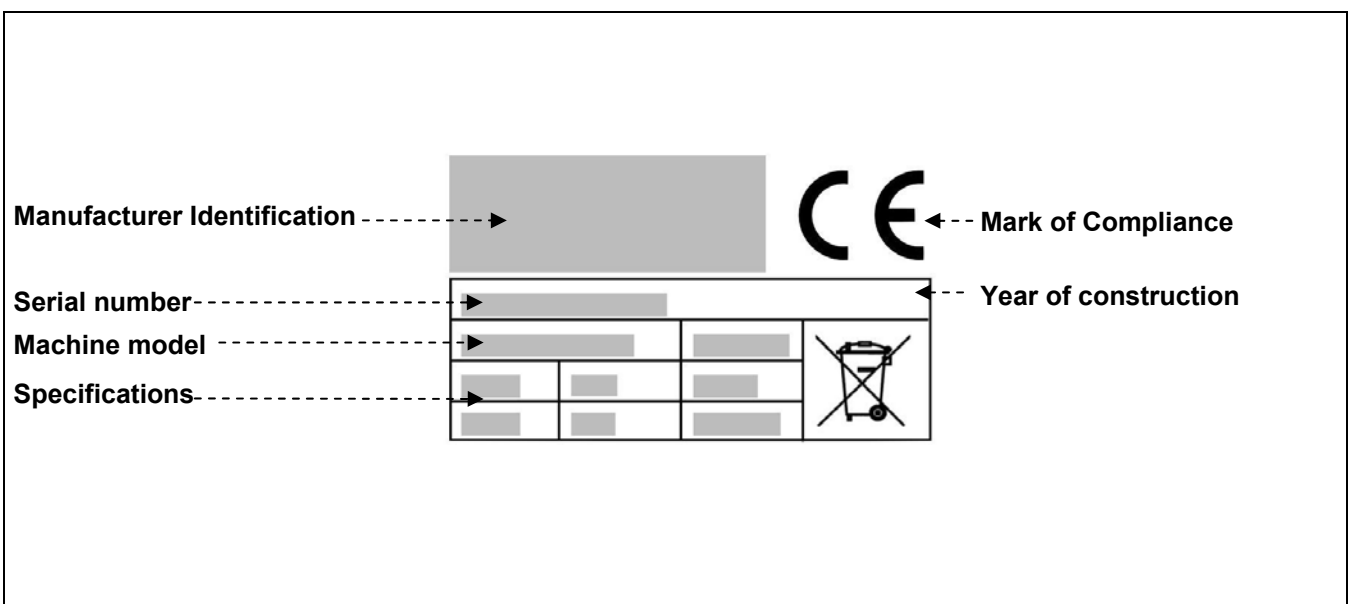
 **INFORMATION:** technical indications of special interest.

This manual comes with the following annexes:

- a guarantee certificate containing the guarantee conditions prescribed by the Manufacturer.
- documents certifying compliance with the applicable safety and personal health legislation in force.

To request After-sales service, submit inquiries or order spare parts, contact your Authorised dealer.

Manufacturer and machine Identification



Kneader description

The spiral kneader is a machine meant for professional use by bread bakers and pizzerias.

The different versions of the machine (7-12-16-18-25-38-50 Kg. of kneaded product) cater for a vast range of production needs, allowing various types of dough to be obtained (suitable above all for soft dough for pizza and bread).

The machine structure has a scratch-proof painted finish which makes for it easy to clean.

It has safety features compliant with the applicable European Directives.

There are 3 kneader models:

Mod. "SN - FN - CNS - LN":

7/SN (7 Kg. mix capacity)

12/SN – 12/FN – 12/CNS (12 Kg. mix capacity)

20/LN (16 Kg. mix capacity)

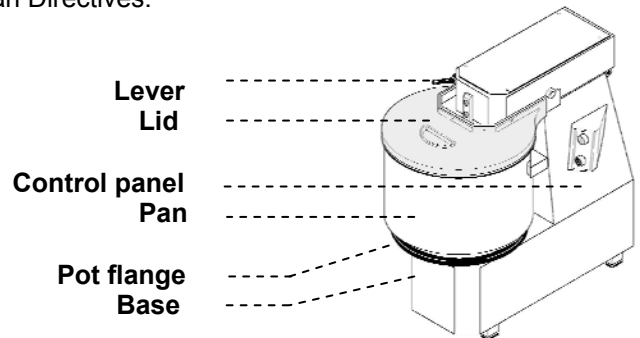
18/SN – 18/FN – 18/CNS (18 Kg. mix capacity)

25/SN – 25/FN – 25/CNS (25 Kg. mix capacity)

30/LN (25 Kg. mix capacity)

38/SN – 38/FN – 38/CNS (38 Kg. mix capacity)

50/SN – 50/FN – 50/CNS (50 Kg. mix capacity)



The bowl is removable to allow it to be washed in hot running water or a dishwasher.

Specifications

Description	Unit of measure	7/SN	12/SN	18/SN	25/SN	38/SN	50/SN
Electric power input	V Hz Ph	230V 50Hz 1Ph 230/400V 50Hz 3Ph					230/400V 50Hz 3Ph
Power	kW (HP)	0.37(0.5)	0.75 (1)	0.75 (1)	1.5 (2)	1.5 (2)	2.2 (3)
Dough per batch	kg	7	12	18	25	38	50
Net weight	kg	39	58	59	93	105	175
Packaged weight	kg	46	65	66	100	112	195

Description	Unit of measure	12/CNS-FN	18/CNS-FN	25/CNS-FN	38/CNS-FN	50/CNS-FN
Electric power input	V Hz Ph	230V 50Hz 1Ph 230/400V 50Hz 3Ph				230/400V 50Hz 3Ph
Power	kW (HP)	0.75 (1)	0.75 (1)	1.5 (2)	1.5 (2)	2.2 (3)
Dough per batch	kg	12	18	25	38	50
Net weight	kg	65	66	103	115	206
Packaged weight	kg	72	73	112	127	230
Noise		< 70 dB(A)				
Installation		On the floor				

Description	Unit of measure	20/LN	30/LN
Electric power input	V Hz Ph	230V 50Hz 1Ph 230/400V 50Hz 3Ph	
Power	kW (HP)	0.55	0.75 (1)
Dough per batch	kg	16	25
Net weight	kg	45	69
Packaged weight	kg	55	84,4
Noise		< 70 dB(A)	
Installation		On the floor	

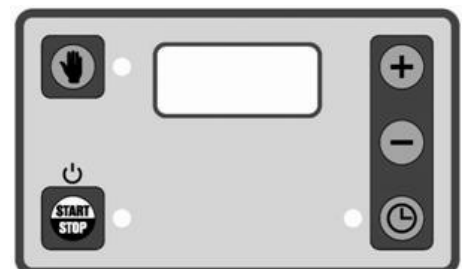
Instructions – “Digital control” (optional)

Make sure the plug is inserted correctly in the power outlet and press the “START/STOP” key. The machine will turn on and is ready to use (the LED next to the key will come on).

To start the machine in “timer” mode, press the key with the clock symbol twice in succession (the LED next to it will come on) and set the desired mixing time using the +/- keys.

After setting the desired mixing time (shown on the display) and making sure that the pot's lid has been lowered down, press the “START/STOP” key to start the machine. The display will show the countdown of the time set earlier.

If you want to stop the machine to add some ingredients or for any



GENERAL INFORMATION 1

other reason, before lifting the pot's lid, put the machine in standby by pressing the "START/STOP" key again. This will also stop the timer, which will resume together with the machine only by first lowering the lid and then pressing the "START/STOP" button again.

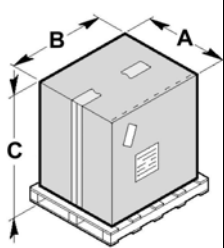
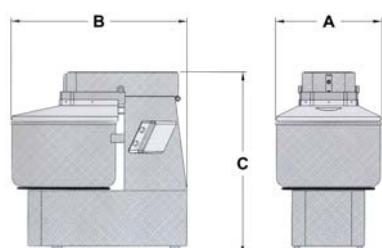
Before lifting the pot's lid, put the machine in standby, otherwise the timer will continue the countdown even if the machine is in standby. When the time is over, the machine will stop.

If you want to work without the timer, press the key with the "hand" symbol (manual) twice. The LED next to it will come on (it excludes the timer) and by pressing the "START/STOP" key the machine will start in manual mode.

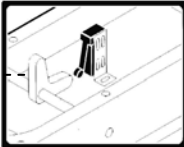
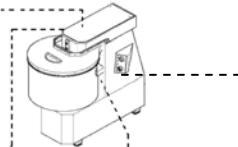
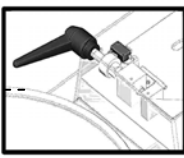
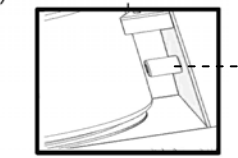
Once the cycle has ended, press the "START/STOP" key and the machine will stop.

To turn off the display completely, press the "START/STOP" key and hold it for about 3 seconds.

Overall dimensions

mm	A	B	C		mm	A	B	C SN	C CNS-FN	
7	450	700	720		7	280	560	560	\	
12	450	700	870		12	350	650	600	620	
18	450	700	870		18	390	670	600	620	
20	450	700	870		20	390	600	560	\	
25	550	850	970		25	430	730	690	710	
30	550	850	970		30	430	680	660	\	
38	550	850	970		38	480	800	710	730	
50	600	950	1150	50	530	910	920	940		

Safety devices

<p>Microswitch: it will stop the machine when the pan lid is lifted. When the lid is closed back, restart the machine by pressing button I</p>			<p>Remote control switch: after an unscheduled power cut, it requests a specific machine restart control</p>
<p>Microswitch: it will stop the machine when the head is lifted. When the head is closed back, restart the machine by pressing button I (only mod.CNS-FN)</p>			<p>Sensor: it prevents the machine from starting if it does not detect the presence of the pot (CNS mod. only)</p>

Safety information

- It is of the greatest importance to carefully read this manual before carrying out installation and use operations. Consistent compliance with the instructions contained in this manual will guarantee personal and machine safety.
- Do not tamper with the safety devices for any reason.
- We recommend that industrial safety regulations issued nationally by the appointed organisms be strictly respected.
- The manufacturer declines all responsibility for injuries to persons or damages to property, resulting from failure to comply with these safety rules.
- Correct machine setting, lighting and workshop cleanness are pre-conditions for personal safety.
- Do not expose the machine to atmospheric agents.
- The machine connection and start-up should only be executed by skilled engineers.
- Check that the plant mains ratings correspond to the specifications printed on the machine data plate.
- Make sure that the machine is connected to a grounding system.
- The work area around the machine should always be kept clean and dry.
- Wear the work attire prescribed by the industrial accident-prevention regulations.

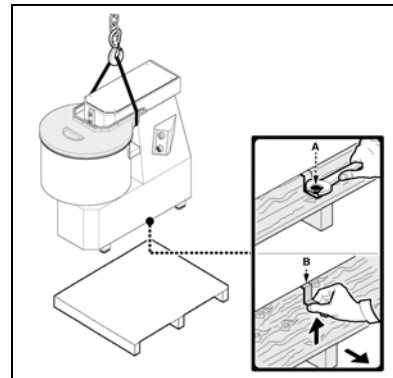
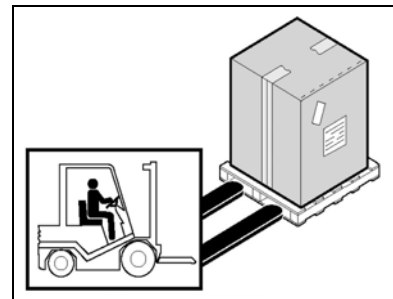
- This machine should always be used for its recommended uses ; any other use is deemed improper and therefore dangerous.
- Check the suitability and weight of the products to work ; do not overload the machine to exceed its capacity.
- It is forbidden to introduce any objects, tools or hands in the dangerous parts.
- Keep the machine out of children' s reach.
- Unplug the machine from the mains when not in use.
- In the event of breakdowns and/or malfunctioning, do not carry out any repair yourselves, apply to your Authorised dealer.
- Order original spare parts only.
- Before carrying out machine cleaning, unplug it from the power mains.
- Do not clean with high-pressure water jets.

INSTALLATION 2

Packing and unpacking

The machine will come packaged in a carton with foamed polyester inserts to guarantee perfect safety during transport.

- Handle the carton in compliance with the instructions.
- Open the carton and make sure that all components are intact. Keep the carton for any future machine removal.
- Remove screws **A** and lift machine from pallet.
- Remove bars **B**.
- Lift the machine according to the instructions and place it in its selected setting for installation.



Installation area

The selected machine work setting must be sufficiently lit and have an electric power outlet. The worktop must be sufficiently large, perfectly level and dry. The machine should be installed in non-explosive environments. In any case, installation should be carried out by taking into account any applicable industrial safety regulations in force.

Environmental Condition Table

Descriptions	Values
Working temperature	0÷35 °C (32÷95 °F)
Storage temperature	-15 to +65 °C (from -6.8 to +149 °F)
Relative humidity	Maximum 80% at an ambient temperature of 20 °C Maximum 50% at an ambient temperature of 20÷60 °C
Ambient dust	Lower than 0.03 g/m ³

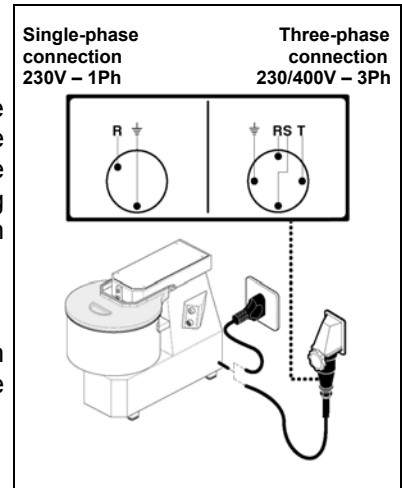
Electric connection

⚠ DANGER – CAUTION: Electric connection to the power mains should be executed by skilled engineers.

Check for the perfect efficiency of the plant grounding system. Make sure that the line voltage (**V**) and frequency (**Hz**) correspond to the machine ratings (refer to the machine identification plate and wiring diagram). The machine comes equipped with an electric cable to which a multipolar plug should be connected. Plug the machine into a main wall switch with differential.

Three-phase connection

Start the machine for just a few seconds and check that the beater turns in the right direction. If this is not the case, disconnect power and exchange two of the three phase wires in the plug.



OPERATION AND CLEANING

3

Control descriptions

1) Start button "I"

Press this button to start the machine. The start button will only be enabled when the lid is down and the pan is in place.

2) Stop button "0"

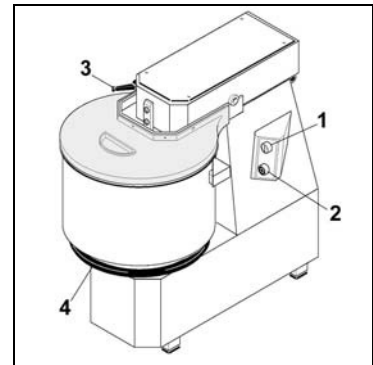
Press this button to stop the machine.

3) Locking hand lever for the head (only mod.CNS-FN)

Rotate the hand lever to lift the head (clockwise) or to block it (anti-clockwise). The start button will only be enabled when the head is down and blocked.

4) Locking flange for the pan (only mod.CNS)

Rotate the flange to lock the pan (anti-clockwise) or to release it (clockwise).



Kneader Operation

- Lift the pan lid and put the required mix ingredients into the pan.
- Close the pan lid.
- Tighten the locking hand lever of the head for mod.CNS-FN.
- Lock the pan by means of the flange below for mod.CNS.
- Start the machine by pressing the start button "I"; machine start can only be controlled if the lid is down and if the pot is blocked on the flange.
- After operation completion, press the stop button "0".
- Lift the lid to empty it of the processed product.
- After any operation cycle has been completed, wash the pan and spiral by hot water and soap.
- Wipe inner face of the lid with a damp sponge.

2-speed version

- Lift the pan lid and put the required mix ingredients into the pan.
- Close the pan lid.
- Tighten the locking hand lever of the head for mod.CNS-FN.
- Lock the pan by means of the flange below for mod.CNS.
- Rotate the speed selector to position 2.
- Start the machine by pressing the start button "I"; machine start can only be controlled if the lid is down and if the pot is blocked on the flange.
- When the dough becomes a rather compact mixture (about 5 minutes later) stop the machine by pressing the stop button "0" and rotate the speed selector to position 1.
- Restart the machine by pressing the start button "I", until the required consistency is achieved.
- After operation completion, press the stop button "0".
- Lift the lid to empty it of the processed product.
- After any operation cycle has been completed, wash the pan and spiral by hot water and soap.
- Wipe inner face of the lid with a damp sponge.

Operation tips

Every litre of the water used for the mix requires about 2Kg. of the flour. The exact quantities will depend on the type of product to be obtained and the flour being used. The water should always be poured into the pan before the flour is added.

Capacity production:

Mod.7/SN: Pour 2.5 litres of water into the pan and add 2 Kg. of flour

After 1-2 minutes of kneading, add another 2.5 Kg. of flour.

Mod.12/SN-12/CNS-12/FN: Pour 4 litres of water into the pan and add 4 Kg. of flour

After 1-2 minutes of kneading, add another 4 Kg. of flour.

Mod.18/SN-18/CNS-18/FN: Pour 6 litres of water into the pan and add 6 Kg. of flour

After 1-2 minutes of kneading, add another 6 Kg. of flour.

Mod.20LN: Pour 6 litres of water into the pan and add 6 Kg. of flour

After 1-2 minutes of kneading, add another 4 Kg. of flour.

Mod.25/SN-25/CNS-25/FN 30/LN: Pour 8 litres of water into the pan and add 8 Kg. of flour

After 1-2 minutes of kneading, add another 9 Kg. of flour.

Mod.38/SN-38/CNS-38/FN: Pour 13 litres of water into the pan and add 12 Kg. of flour

After 1-2 minutes of kneading, add another 13 Kg. of flour.

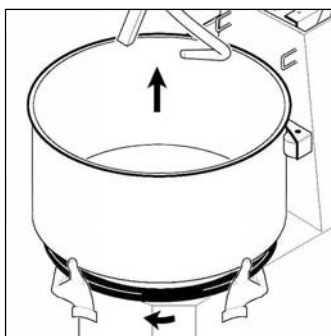
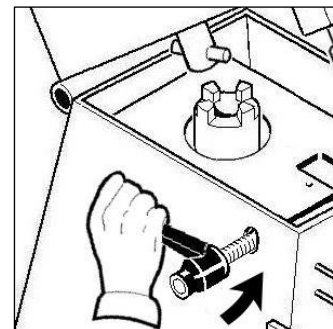
Mod.50/SN-50/CNS-50/FN: Pour 17 litres of water into the pan and add 16 Kg. of flour

After 1-2 minutes of kneading, add another 17 Kg. of flour.

- At the end of a work day, unplug the machine from the power mains.
- Thoroughly clean the machine using neutral detergents.
- Wipe the machine outer parts with a damp sponge.
- Do not use steel wool or abrasive cleaning products.

Removal of the removable parts.

Lift the head by rotating anti-clockwise the hand lever (mod.CNS-FN).



For removing the pan rotate the lower flange clockwise and lift the pan upwards (mod.CNS).



INFORMATION: Before every operating cycle always check that the removable parts are well locked to the machine. Lock the pan by rotating anti-clockwise the lower flange.

Long periods of inactivity

If the machine is to be left idle for long periods of time, turn off the main wall switch, thoroughly clean the machine and cover it with a sheet to protect it from dust.

TROUBLESHOOTING 4

Foreword

In the event of breakdowns or malfunctioning, turn off the main wall switch and contact your local Dealer's After-sales service. Do not disassemble any internal machine parts.

The Manufacturer declines all responsibility for any tampering !

Troubles, causes and remedies

Trouble	Cause	Remedy
The machine will not start	Main switch is off	Turn the main switch on to "1"
	No voltage input to power line	Apply to your local Dealer's After-sale service
	Logic board protective fuse is blown	Apply to your local Dealer's After-sale service

7-12-18-25-38-50/SN

12-18-25-38-50/FN

12-18-25-38-50/CNS

20-30/LN



PÉTRISSEUSE À SPIRALE

TABLE DES MATIÈRES

1 INFORMATIONS GÉNÉRALES

But du manuel.....	4
Identification du Constructeur et de la machine.....	4
Description de la pétrisseuse.....	5
Caractéristiques techniques.....	5
Instructions commande numérique (en option).....	5
Dimensions d' encombrement.....	6
Dispositifs de sécurité.....	6
Informations sur la sécurité.....	6

2 INFORMATIONS SUR L' INSTALLATION

Emballage et déballage.....	7
Zone d' installation.....	7
Branchement électrique.....	8

3 INFORMATION SUR L' EMPLOI ET LE NETTOYAGE

Description des commandes.....	8
Utilisation de la pétrisseuse.....	8
Conseils d' emploi.....	9
Nettoyage à la fin de la journée.....	9
Extraction des parties amovibles mod."CNS".....	9
Inactivité prolongée de la machine.....	9

4 RECHERCHE DES PANNES


Avant-propos.....	10
Inconvénients, causes, remèdes.....	10

ANNEXES

Élimination et recyclage
Catalogue pièces de rechange
Schéma électrique

But du manuel

Ce manuel fait partie intégrante de la fourniture de la machine et il a été rédigé par le Constructeur qui, pendant la phase de projet et de construction, a prêté très attention aux aspects qui peuvent entraîner des risques pour la sécurité et la santé des personnes qui travaillent avec la machine. Le Constructeur a respecté non seulement les lois en vigueur en la matière mais toutes les "règles de la bonne technique de construction". Le but de ces informations est celui de sensibiliser les utilisateurs pour qu'ils prêtent très attention à la prévention de tout risque. En tout cas, la prudence est irremplaçable. La sécurité est aussi dans les mains de tous les opérateurs qui travaillent avec la machine. Conserver ce manuel dans un lieu convenable, pour pouvoir toujours le consulter. Pour mettre en évidence certaines parties du texte, les symboles suivants ont été insérés:

 **DANGER – ATTENTION: il indique les dangers qui peuvent provoquer des lésions graves; il faut prêter attention.**












 **INFORMATIONS: indications techniques très importantes.**


Annexes de ce manuel :

- Le bulletin de garantie dans lequel toutes les conditions de garantie prévues par le Constructeur sont indiquées.
- Les documents qui attestent la conformité aux lois en vigueur en matière de sécurité et de santé des personnes.

Pour toute demande d'Assistance technique, d'informations et pour des commandes de pièces détachées, s'adresser au Revendeur agréé.

Identification du Constructeur et de la machine

Identification du Constructeur	----->			----->	Marque de conformité
Numéro de série	----->			----->	Année de fabrication
Modèle de la machine	----->				
Données techniques	----->				
					



Description de la pétrisseuse

La pétrisseuse à spirale est une machine à usage professionnel pour les boulangeries et les pizzerias. La machine est disponible en plusieurs versions (7-12-16-18-25-38-50 Kg. de pâte) pour répondre à toutes les exigences de production et permettre de traiter différents types de pâte (elle est particulièrement indiquée pour la production de pâtes tendres telles que celles de la pizza et du pain).

La structure de la machine est revêtue d'une peinture de finition inrayable, qui la rend extrêmement facile à nettoyer.

L'appareil est pourvu de dispositifs de sécurité conformes aux Directives Européennes.

Il existe 3 modèles de pétrisseuses :

Mod. "SN – FN – CNS - LN":

7/SN (7 Kg. capacité en pâte)

12/SN – 12/FN – 12/CNS (12 Kg. capacité en pâte)

20/LN (16 Kg. capacité en pâte)

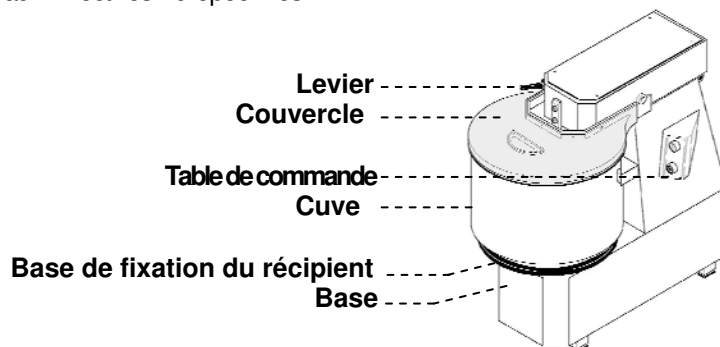
18/SN – 18/FN – 18/CNS (18 Kg. capacité en pâte)

25/SN – 25/FN – 25/CNS (25 Kg. capacité en pâte)

30/LN (25 Kg. capacité en pâte)

38/SN – 38/FN – 38/CNS (38 Kg. capacité en pâte)

50/SN – 50/FN – 50/CNS (50 Kg. capacité en pâte)



L'application de l'amovibilité de la cuve permet le lavage de cette partie à l'eau chaude ou en lave-vaisselle.

Caractéristiques techniques

Descriptions	Unité de mesure	7/SN	12/SN	18/SN	25/SN	38/SN	50/SN
Alimentation en énergie	V Hz Ph	230V 50Hz 1Ph 230/400V 50Hz 3Ph					230/400V 50Hz 3Ph
Puissance	kW (HP)	0.37(0.5)	0.75 (1)	0.75 (1)	1.5 (2)	1.5 (2)	2.2 (3)
Pâte par cycle	kg	7	12	18	25	38	50
Poids net	kg	39	58	59	93	105	175
Poids avec emballage	kg	46	65	66	100	112	195

Descriptions	Unité de mesure	12/CNS-FN	18/CNS-FN	25/CNS-FN	38/CNS-FN	50/CNS-FN
Alimentation en énergie	V Hz Ph	230V 50Hz 1Ph 230/400V 50Hz 3Ph				230/400V 50Hz 3Ph
Puissance	kW (HP)	0.75 (1)	0.75 (1)	1.5 (2)	1.5 (2)	2.2 (3)
Pâte par cycle	kg	12	18	25	38	50
Poids net	kg	65	66	103	115	206
Poids avec emballage	kg	72	73	112	127	230
Niveau de bruit		< 70 dB(A)				
Installation		Sur plancher				

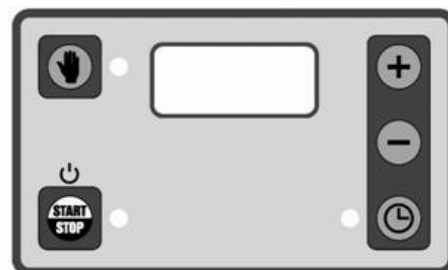
Descriptions	Unité de mesure	20/LN	30/LN
Alimentation en énergie	V Hz Ph	230V 50Hz 1Ph 230/400V 50Hz 3Ph	
Puissance	kW (HP)	0.55	0.75 (1)
Pâte par cycle	kg	16	25
Poids net	kg	45	69
Poids avec emballage	kg	55	84,4
Niveau de bruit		< 70 dB(A)	
Installation		Sur plancher	

Instructions "commande numérique" (en option)

S'assurer que la fiche d'alimentation est correctement introduite dans la prise du courant, puis appuyer sur la touche "START/STOP"; la machine démarre et est prête à l'usage (la DEL située à côté de la touche s'allume).

Pour démarrer la machine en mode "timer" (minuteur), appuyer consécutivement deux fois sur la touche avec le symbole de l'horloge (la DEL située à côté s'allume) et configurer le temps souhaité pour mélanger à l'aide des touches +/-.

Après avoir configuré le temps souhaité pour mélanger (affiché sur l'écran) et s'être assuré que le couvercle de la marmite est



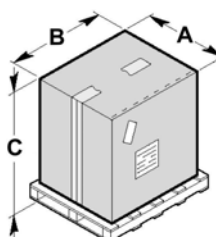
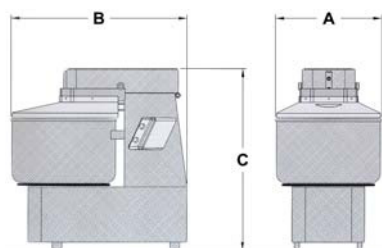
baissé, appuyer sur la touche "START/STOP" pour mettre la machine en marche; l'écran affiche le compte à rebours (countdown) du temps établi précédemment.

Pour arrêter la machine afin d'ajouter d'autres ingrédients ou pour une raison quelconque, avant de soulever le couvercle de la marmite, la mettre en pause en appuyant à nouveau sur la touche "START/STOP". De cette manière, le minuteur s'arrête également et ne redémarre avec la machine qu'après avoir abaissé d'abord le couvercle, ensuite appuyé à nouveau sur la touche "START/STOP".

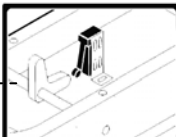
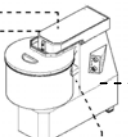
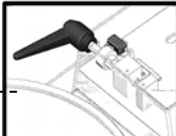
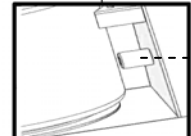
Avant de soulever le couvercle de la marmite, mettre la machine en pause ; autrement, le minuteur continue le compte à rebours même si la machine est en état d'arrêt. Lorsque le temps est écoulé, la machine s'arrête.

Pour travailler sans minuteur, appuyez consécutivement 2 fois sur la touche avec le symbole de la "main" (manuel), la DEL située à côté s'allume (exclut le minuteur), puis appuyez sur la touche "START/STOP" pour démarrer la machine en mode manuel. A la fin du cycle, appuyez sur la touche "START/STOP" pour arrêter la machine. Pour éteindre complètement l'écran, maintenir la touche "START/STOP" enfoncée pendant 3 secondes environ.

Dimensions d' encombrement

mm	A	B	C		mm	A	B	C SN	C CNS-FN	
7	450	700	720		7	280	560	560	\	
12	450	700	870		12	350	650	600	620	
18	450	700	870		18	390	670	600	620	
20	450	700	870		20	390	600	560	\	
25	550	850	970		25	430	730	690	710	
30	550	850	970		30	430	680	660	\	
38	550	850	970		38	480	800	710	730	
50	600	950	1150	50	530	910	920	940		

Dispositifs de sécurité

<p>Minirupteur: li arrête la machine lorsque le couvercle de la cuve est levé. Quand le couvercle de la cuve est fermé à nouveau, démarrer la machine en appuyant sur la touche I</p>			<p>Télérupteur: en cas de manque accidentel de courant, il faut démarrer expressément la machine</p>
<p>Minirupteur: li arrête la machine lorsque la tête est levée. Quand la tête est fermée à nouveau, démarrer la machine en appuyant sur la touche I (seulement mod.CNS-FN)</p>			

Informations sur la sécurité

- Il est très important de consulter attentivement ce manuel avant de procéder aux opérations d'installation et d'emploi. L'observation constante des indications contenues dans le manuel garantit la sécurité de l'homme et de la machine.
- N'altérer pour aucune raison les dispositifs de sécurité.
- Il est recommandé de respecter rigoureusement les normes de sécurité dans le lieu de travail promulguées par les organismes responsables dans chaque pays.
- Le constructeur décline toute responsabilité pour des dommages aux personnes ou aux choses, dérivant de l'inobservation des normes de sécurité.
- L'emplacement correct de la machine, l'éclairage et le nettoyage de la zone, sont des conditions importantes pour la sécurité personnelle.
- Ne pas exposer la machine aux agents atmosphériques.
- Le branchement et le démarrage de la machine ne doivent être exécutés que par du personnel technique spécialisé.
- Vérifier si les caractéristiques de l'installation sur laquelle doit être branchée la machine correspondent aux données estampillées sur la plaquette.
- S'assurer que la machine est branchée sur une installation de mise à la terre.
- La zone de travail autour de la machine doit toujours être propre et sèche.

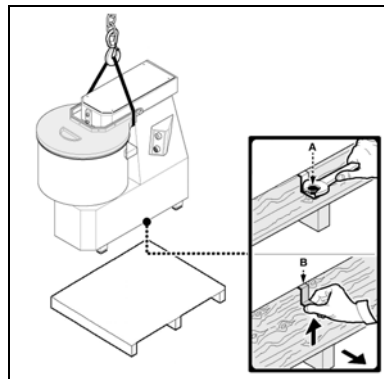
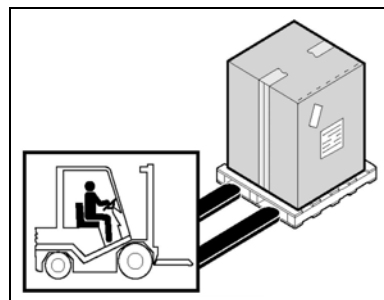
- Utiliser les vêtements prévus à cet effet par les normes pour la prévention des accidents dans le lieu de travail.
- Cette machine doit être utilisée seulement pour le but prévu; tout usage différent est à considérer comme impropre et par conséquent dangereux.
- Vérifier l' aptitude et le poids des produits à travailler; ne pas surcharger la machine au-delà de sa capacité.
- Il est interdit d' introduire des objets, des outils, des mains ou autre chose à l' intérieur des parties dangereuses.
- Tenir la machine hors de portée des enfants.
- Débrancher la fiche de la prise de courant quand la machine n' est pas utilisée.
- En cas de panne et/ou de mauvais fonctionnement, ne pas effectuer les réparations personnellement, au contraire s' adresser au Revendeur agréé.
- Demander des pièces détachées originales.
- Avant de procéder au nettoyage de la machine, déconnecter l' alimentation électrique en débranchant la fiche.
- Pour le nettoyage ne pas utiliser les jets d' eau à haute pression.

INFORMATIONS SUR L' INSTALLATION 2

Emballage et déballage

La machine est emballée dans du carton avec l' insertion de polyester expansé pour assurer son intégrité parfaite pendant le transport.

- Manutentionner l' emballage en respectant les instructions.
- Ouvrir l' emballage et vérifier l' intégrité de tout les composants. Garder l' emballage pour des déménagements futurs.
- Dévisser les vis **A** et soulever la machine de la palette.
- Enlever les brides **B**.
- Effectuer le levage de la machine comme il est indiqué et la placer dans la zone destinée à l' installation.



Zone d' installation

La zone préétablie devra être dûment éclairée et devra avoir une prise de courant électrique. Le plan d' appui doit être suffisamment ample, bien nivelé et sec. L' installation ne doit pas être exécutée dans des lieux avec une atmosphère explosive. En tous cas, l' installation doit être exécutée en tenant compte aussi des lois en vigueur en matière de sécurité dans le lieu de travail.

Tableau Conditions ambiantes

Descriptions	Valeurs
Température de fonctionnement	0±35 °C (32±95 °F)
Température de magasinage	-15 à +65 °C (de -6.8 à +149 °F)
Humidité relative	Maximum 80% avec température ambiante de 20 °C Maximum 50% avec température ambiante entre 20 et 60 °C
Poussière ambiante	Inférieure à 0.03 g/m ³

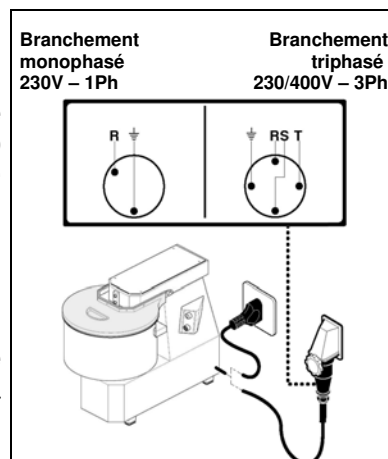
Branchement électrique

⚠ DANGER – ATTENTION: Le branchement électrique sur le réseau d'alimentation doit être exécuté par du personnel spécialisé.

S'assurer que l'installation de mise à la terre de l'usine fonctionne parfaitement. Vérifier que la tension de ligne (V) et la fréquence (Hz) correspondent à celles de la machine (Voir la plaquette d'identification et le schéma de câblage). La machine est dotée d'un câble électrique sur lequel il faut brancher une fiche multipolaire. La fiche est branchée sur un interrupteur général mural doté d'un différentiel.

Branchement triphasé

Démarrer la machine pendant quelques secondes et vérifier si la rotation de l'accessoire est correcte. Si la rotation n'est pas correcte, déconnecter la tension et inverser deux des trois phases de la fiche.



INFORMATION SUR L'EMPLOI ET LE NETTOYAGE 3

Description des commandes

1) Bouton de démarrage "I"

Appuyer sur le bouton pour démarrer la machine. Le démarrage est autorisé seulement avec le couvercle baissé.

2) Bouton d'arrêt "0"

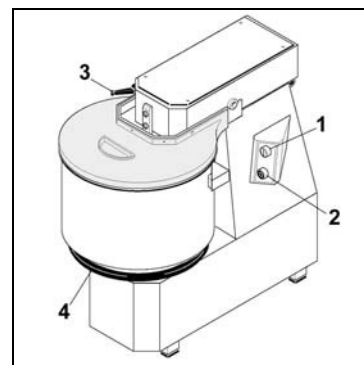
Appuyer sur le bouton pour arrêter la machine.

3) Levier pour le blocage de la tête (seulement mod.CNS-FN)

Tourner le levier pour soulever la tête (dans le sens inverse aux aiguilles d'une montre) et pour bloquer la tête (dans le sens des aiguilles d'une montre). Le démarrage est autorisé seulement avec la tête baissée et bloquée.

4) Bride pour le blocage de la cuve (seulement mod.CNS)

Tourner la bride pour bloquer la cuve (dans le sens inverse aux aiguilles d'une montre) ou pour débloquer la cuve (dans le sens des aiguilles d'une montre).



Utilisation de la pétrisseuse

- Soulever le couvercle de la cuve pour verser les ingrédients de la pâte.
- Fermer le couvercle de la cuve.
- Bloquer le levier de blocage de la tête pour les mod.CNS-FN.
- Bloquer la cuve à travers la bride située au dessous pour les mod.CNS.
- Mettre en marche la machine en appuyant sur le bouton de démarrage "I"; le démarrage se vérifie seulement si le couvercle est baissé et si le récipient est bloqué sur la base de fixation.
- À la fin du travail arrêter la machine en appuyant sur la touche d'arrêt "0".
- Ouvrir le couvercle et déverser le produit préparé.
- À la fin de chaque travail, laver la cuve et la spirale dans eau chaude en ajoutant des détergents.
- Nettoyer avec une éponge humide la partie intérieure du couvercle.

Version à 2 vitesses

- Soulever le couvercle de la cuve pour verser les ingrédients de la pâte.
- Fermer le couvercle de la cuve.
- Bloquer le levier de blocage de la tête pour les mod.CNS-FN.
- Bloquer la cuve à travers la bride située au dessous pour les mod.CNS.
- Tourner le sélecteur de vitesse sur la position 2.
- Mettre en marche la machine en appuyant sur le bouton de démarrage "I"; le démarrage se vérifie seulement si le couvercle est baissé et si le récipient est bloqué sur la base de fixation.
- Lorsque la pâte deviendra un amalgame suffisamment compacte (après environ 5 minutes), arrêter la machine en appuyant sur le bouton d'arrêt "0" et tourner le sélecteur de vitesse sur la position 1.
- Rallumer ensuite la machine, en appuyant sur le bouton de mise en route "I", jusqu'à obtenir une pâte de la consistance souhaitée.
- À la fin du travail arrêter la machine en appuyant sur la touche d'arrêt "0".
- Ouvrir le couvercle et déverser le produit préparé.
- À la fin de chaque travail, laver la cuve et la spirale dans eau chaude en ajoutant des détergents.
- Nettoyer avec une éponge humide la partie intérieure du couvercle.

Conseils d'emploi

Chaque litre d' eau versé dans la cuve nécessite d' une quantité approximative de farine égale à 2 Kg.; cette quantité peut cependant varier, selon la consistance de la pâte désirée et le type de farine utilisé. Commencer toujours par verser l' eau dans la cuve.

Capacité de production :

Mod.7/SN: Verser dans la cuve 2,5 litres d' eau et 2 Kg. de farine

Après 1-2 minutes de malaxage, ajouter 2,5 Kg. de farine.

Mod.12/SN-12/CNS-12/FN: Verser dans la cuve 4 litres d' eau et 4 Kg. de farine

Après 1-2 minutes de malaxage, ajouter 4 Kg. de farine.

Mod.18/SN-18/CNS-18/FN: Verser dans la cuve 6 litres d' eau et 6 Kg. de farine

Après 1-2 minutes de malaxage, ajouter 6 Kg. de farine.

Mod.20/LN Verser dans la cuve 6 litres d' eau et 6 Kg. de farine

Après 1-2 minutes de malaxage, ajouter 4 Kg. de farine.

Mod.25/SN-25/CNS-25/FN 30/LN: Verser dans la cuve 8 litres d' eau et 8 Kg. de farine

Après 1-2 minutes de malaxage, ajouter 9 Kg. de farine.

Mod.38/SN-38/CNS-38/FN: Verser dans la cuve 13 litres d' eau et 12 Kg. de farine

Après 1-2 minutes de malaxage, ajouter 13 Kg. de farine.

Mod.50/SN-50/CNS-50/FN: Verser dans la cuve 17 litres d' eau et 16 Kg. de farine

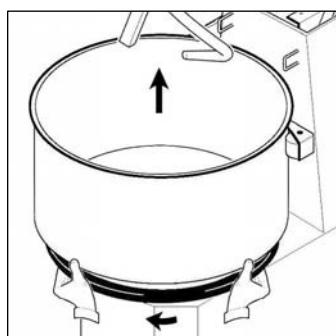
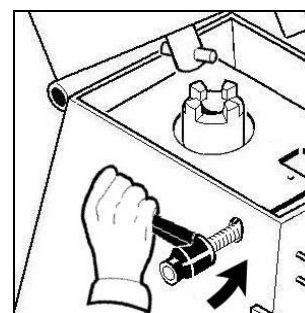
Après 1-2 minutes de malaxage, ajouter 17 Kg. de farine.

Nettoyage à la fin de la journée

- À la fin de la journée débrancher la fiche de la prise de courant.
- Exécuter un nettoyage soigné de la machine en utilisant des détergents neutres.
- Nettoyer les parties externes de la machine avec une éponge humide.
- Ne pas utiliser des éponges de fer et des détergents abrasifs.

Extraction des parties amovibles

Soulever la tête en tournant le levier de blocage dans le sens des aiguilles d' une montre (mod.CNS-FN).



Pour extraire la cuve tourner la bride inférieure dans le sens des aiguilles d' une montre et soulever la cuve vers le haut (mod.CNS).

i INFORMATIONS : Avant chaque cycle de travail vérifier que les parties amovibles soient solidement serrées à la machine. Serrer la cuve en tournant le bride inférieure dans le sens inverse aux aiguilles d' une montre.

Inactivité prolongée de la machine

Si la machine ne travaille pas pendant de longues périodes, déconnecter l' interrupteur général mural, effectuer un nettoyage général de la machine et la couvrir au moyen d' une housse pour la protéger contre la poussière.

RECHERCHE DES PANNES 4

Avant-propos

En cas de pannes ou de mauvais fonctionnement, déconnecter l' interrupteur général mural et contacter le Service d' Assistance de votre Revendeur. Éviter de démonter les parties internes de la machine.

Le Constructeur décline toute responsabilité pour des altérations éventuelles!

Inconvénients, causes, remèdes

Inconvénient	Cause	Remède
La machine ne démarre pas	Interrupteur général déconnecté	Connecter l' interrupteur général sur "I"
	Manque de tension sur la ligne d' alimentation	Contactez le Service d' Assistance de votre Revendeur
	Fusible de sécurité carte électronique sauté	Contactez le Service d' Assistance de votre Revendeur

7-12-18-25-38-50/SN

12-18-25-38-50/FN

12-18-25-38-50/CNS

20-30/LN



TEIGKNETMASCHINE MIT SPIRALE

INHALT

1 ALLGEMEINE HINWEISE

Zweck des Handbuchs.....	4
Hersteller- und Maschinenkennzeichnung.....	4
Beschreibung der Teigknetmaschine.....	5
Technische Eigenschaften.....	5
Anleitung "Digitale Bedienblende" (optional)...	5
Abmessungen.....	6
Schutzvorrichtungen.....	6
Sicherheitsinformationen.....	6

2 AUFSTELLUNG

Verpackung und Auspacken.....	7
Aufstellbereich.....	7
Elektrischer Anschluss.....	8

3 GEBRAUCH UND REINIGUNG

Beschreibung der Bedienelemente.....	8
Gebrauch der Teigknetmaschine.....	8
Gebrauchshinweise.....	9
Reinigung am Ende eines Tages.....	9
Herausziehen der beweglichen Teile Mod.“CNS”.	9
Längerer Maschinenstillstand.....	9

4 STÖRUNGSSUCHE

Voraussetzung.....	10
Störung, Ursache, Behebung.....	10

ANLAGEN

Entsorgung und Wiederverwertung
Ersatzteilkatalog
Schaltplan

Zweck des Handbuchs

Dieses vom Hersteller verfasste Handbuch ist integrierender Bestandteil der Maschinenausrüstung. Bei der Planungs- und Konstruktionsphase wurde vom Hersteller besonderer Wert auf die Aspekte gelegt, die zu Gesundheitsschäden der mit der Maschine in Berührung kommenden Personen oder zu Sicherheitsrisiken derselben führen könnten. Neben der Einhaltung der einschlägigen Bestimmungen wendete er alle "Regeln der guten Bautechnik" an. Um jede Art von Risiko zu vermeiden, sollen die Benutzer mit diesen Informationen dafür empfänglich gemacht werden, besonders achtsam zu sein. Vorsicht bleibt in jedem Fall unersetzbar. Die Sicherheit liegt ebenfalls in den Händen der mit der Maschine in Berührung kommenden Bediener. Dieses Handbuch ist an einem zugänglichen Ort aufzubewahren, damit es zum Nachschlagen immer schnell zur Hand ist. Um einige Textabschnitte besonders hervorzuheben, wurden folgende Symbole eingesetzt:

 **GEFAHR - ACHTUNG: weist auf Gefahren hin, die zu schweren Verletzungen führen können ; es ist erforderlich Vorsicht walten zu lassen.**

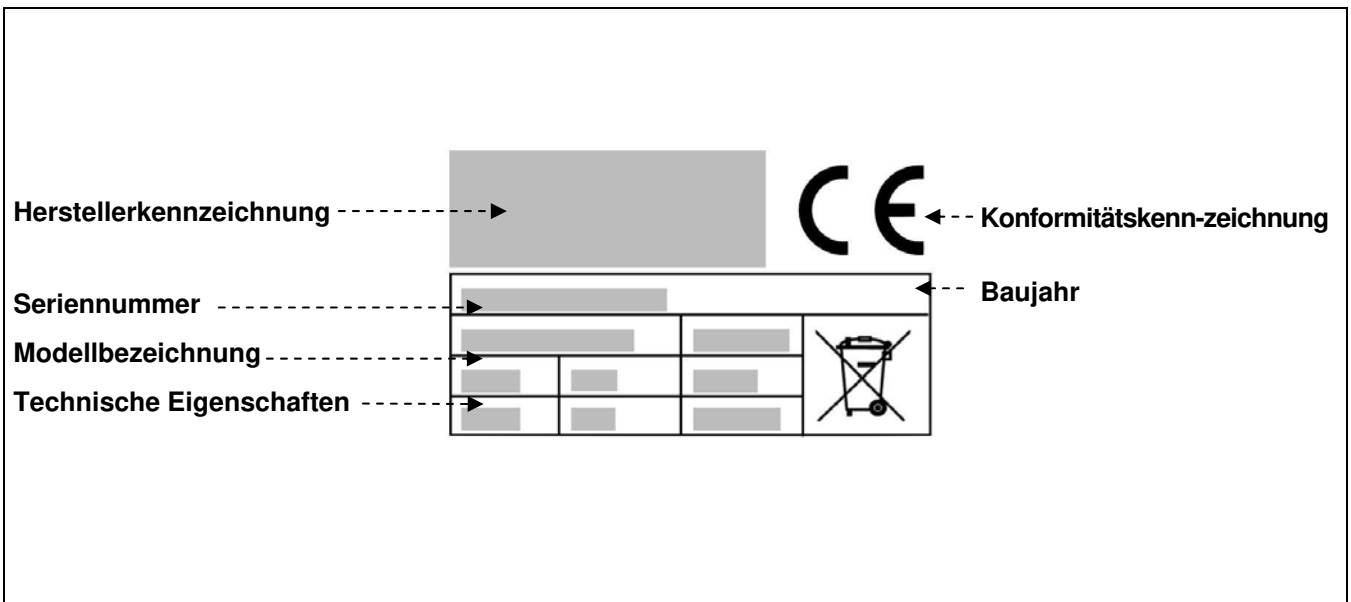
 **INFORMATIONEN: technische Hinweise von besonderer Bedeutung.**

Dem vorliegenden Handbuch werden folgende Schriftstücke beigelegt :

- der Garantieschein, der die vom Hersteller festgelegten Garantiebestimmungen enthält.
- die Schriftstücke, welche die Konformität der einschlägigen Bestimmungen für Personensicherheit und Gesundheit bescheinigen.

Für Kundendienst- und Informationsanfragen oder Ersatzteilbestellungen können Sie sich an den autorisierten Händler wenden.

Hersteller- und Maschinenkennzeichnung



Beschreibung der Teigknetmaschine

Die Teigknetmaschine mit spirale ist eine für professionelle Zwecke bestimmte Maschine, für die Bäckereien und Pizzerien. In ihren verschiedenen Versionen (7-12-16-18-25-38-50 Kg. Teig) kann die Maschine den unterschiedlichsten Ansprüchen gerecht werden, indem sie verschiedene Teigttypen verfertigt (vor allem ist sie für „zarte“ Teige, wie Pizza und Brot geeignet).

Die Maschine ist von kratzfest beschichteter, pflegeleichter Struktur.

Sie verfügt über Sicherheitsvorrichtungen, die den Europäischen Richtlinien entsprechen. Es gibt 3 Modelle der Knetmaschinen:

Mod. "SN – FN – CNS - LN":

7/SN (7 Kg. Teig)

12/SN – 12/FN – 12/CNS (12 Kg. Teig)

20/LN (16 Kg. Teig)

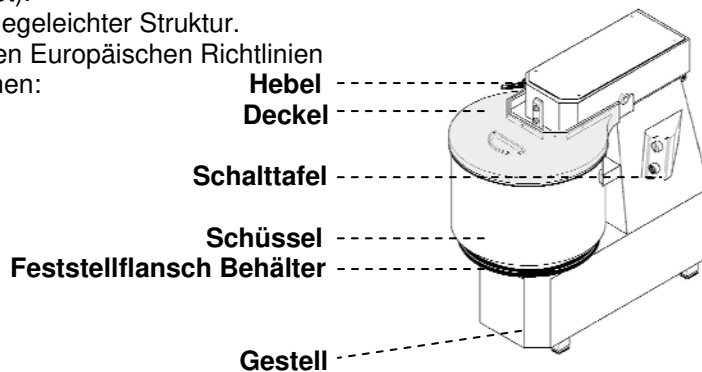
18/SN – 18/FN – 18/CNS (18 Kg. Teig)

25/SN – 25/FN – 25/CNS (25 Kg. Teig)

30/LN (25 Kg. Teig)

38/SN – 38/FN – 38/CNS (38 Kg. Teig)

50/SN – 50/FN – 50/CNS (50 Kg. Teig)



Man kann die Schüssel herausnehmen und diese Teile daher unter heißem Fließwasser oder in der Geschirrspülmaschine waschen.

Technische Eigenschaften

Beschreibung	Maßeinheit	7/SN	12/SN	18/SN	25/SN	38/SN	50/SN
Stromversorgung	V Hz Ph	230V 50Hz 1Ph 230/400V 50Hz 3Ph					230/400V 50Hz 3Ph
Leistung	kW (HP)	0.37(0.5)	0.75 (1)	0.75 (1)	1.5 (2)	1.5 (2)	2.2 (3)
Teig je Zyklus	kg	7	12	18	25	38	50
Nettogewicht	kg	39	58	59	93	105	175
Gewicht mit Verpackung	kg	46	65	66	100	112	195

Beschreibung	Maßeinheit	12/CNS-FN	18/CNS-FN	25/CNS-FN	38/CNS-FN	50/CNS-FN
Stromversorgung	V Hz Ph	230V 50Hz 1Ph 230/400V 50Hz 3Ph				230/400V 50Hz 3Ph
Leistung	kW (HP)	0.75 (1)	0.75 (1)	1.5 (2)	1.5 (2)	2.2 (3)
Teig je Zyklus	kg	12	18	25	38	50
Nettogewicht	kg	65	66	103	115	206
Gewicht mit Verpackung	kg	72	73	112	127	230
Lärmpegel		< 70 dB(A)				
Aufstellen		Auf der Erde				

Beschreibung	Maßeinheit	20/LN	30/LN
Stromversorgung	V Hz Ph	230/400V 50Hz 3Ph 230V 50Hz 1Ph	
Leistung	kW (HP)	0.55	0.75 (1)
Teig je Zyklus	kg	16	25
Nettogewicht	kg	45	69
Gewicht mit Verpackung	kg	55	84,4
Lärmpegel		< 70 dB(A)	
Aufstellen		Auf der Erde	

Anleitung "Digitale Bedienblende" (optional)

Prüfen, ob der Netzstecker richtig in die Steckdose eingesteckt ist, und die Taste "START/STOP" drücken.

Das Gerät wird eingeschaltet und ist betriebsbereit (die LED neben der Taste leuchtet auf).

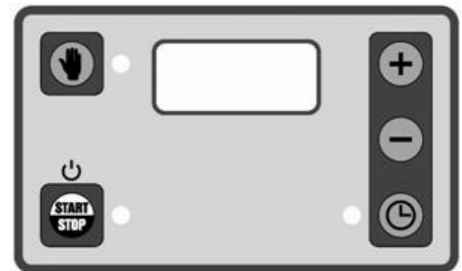
Zum Starten des Geräts im "Timer"-Modus 2 Mal hintereinander die Taste mit dem Uhr-Symbol drücken (die LED daneben leuchtet auf) und die für den Knetvorgang gewünschte Zeit mit den Tasten +/- einstellen.

ALLGEMEINE HINWEISE 1

Nachdem die (am Display angezeigte) gewünschte Knetzeit eingestellt wurde und geprüft wurde, dass der Deckel des Topfes gesenkt ist, die Taste "START/STOP" drücken, um das Gerät in Betrieb zu setzen. Auf dem Display wird der Countdown der zuvor eingestellten Zeit angezeigt.

Wenn das Gerät angehalten werden soll, um z.B. Zutaten hinzuzufügen, muss es, bevor der Deckel des Topfes abgehoben wird, in den Pause-Modus gestellt werden. Hierzu wird erneut die Taste "START/STOP" gedrückt. Auf diese Weise schaltet sich auch der Timer aus und wird beim Neustart des Geräts wieder eingeschaltet, indem einfach der Deckel gesenkt und dann erneut die Taste "START/STOP" gedrückt wird.

Vor dem Heben des Topfdeckels das Gerät in den Pause-Modus stellen. Anderenfalls setzt der Timer den Countdown auch dann fort, wenn das Gerät sich im Halt-Zustand befindet. Nach Ablauf der Zeit schaltet sich das Gerät aus.



Wenn ein Betrieb ohne Timer gewünscht wird, 2 Mal hintereinander die Taste mit dem "Hand"-Symbol drücken (für manuellen Betrieb). Die nebenstehende LED leuchtet auf (und schließt den Timer aus). Bei Drücken der Taste "START/STOP" wird das Gerät im manuellen Modus eingeschaltet.

Nach dem Zyklus wird die Taste "START/STOP" gedrückt, und das Gerät wird ausgeschaltet.

Um das Display vollständig abzuschalten, muss die Taste "START/STOP" für circa 3 Sekunden gedrückt werden. Abmessungen

Abmessungen

mm	A	B	C		mm	A	B	C SN	C CNS-FN
7	450	700	720		7	280	560	560	\
12	450	700	870		12	350	650	600	620
18	450	700	870		18	390	670	600	620
20	450	700	870		20	390	600	560	\
25	550	850	970		25	430	730	690	710
30	550	850	970		30	430	680	660	\
38	550	850	970		38	480	800	710	730
50	600	950	1150	50	530	910	920	940	

Schutzvorrichtungen

<p>Mikroschalter: hält die Maschine an, wenn sich der Schüsseldeckel hebt. Bei nachfolgender Schließung des Deckels, die Maschine durch Drücken der Taste I wieder anstellen</p>		<p>Fernschalter: ruft bei unvorhergesehenem Stromausfall den freiwilligen Wiederanlauf der Maschine ab.</p>
<p>Mikroschalter: hält die Maschine an, wenn sich der Kopf hebt. Bei nachfolgender Schließung des Kopfes, die Maschine durch Drücken der Taste I wieder anstellen (nur Mod.CNS-FN)</p>		<p>Sensor: die Maschine nicht starten, wenn das Vorhandensein des Behälters nicht erkannt wird (nur Mod. CNS)</p>

Sicherheitsinformationen

- Es ist von äußerster Wichtigkeit, dass das vorliegende Handbuch vor Beginn der Aufstell- und Gebrauchsvorgänge aufmerksam gelesen wird. Durch die strenge Einhaltung der in diesem Handbuch enthaltenen Bestimmungen wird die Sicherheit von Mensch und Maschine gewährleistet.
- Die Schutzvorrichtungen unter keinen Umständen entfernen oder beschädigen.
- Es wird empfohlen, die von den dafür zuständigen Stellen erlassenen Vorschriften zur Sicherheit am Arbeitsplatz strengstens einzuhalten.
- Der Hersteller übernimmt keinerlei Haftung für Personen- oder Sachschäden, die durch die Nichteinhaltung der Sicherheitsvorschriften verursacht wurden.

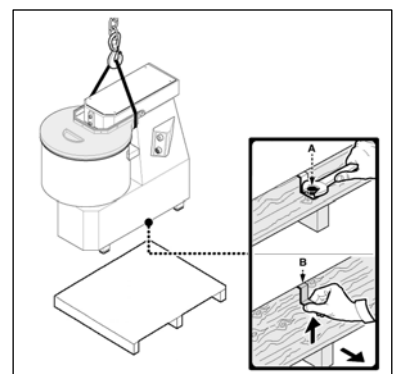
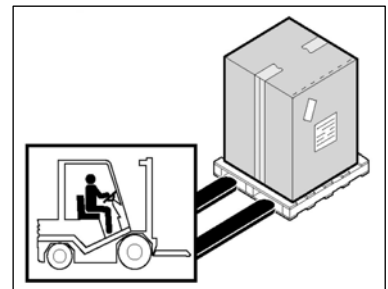
- Die korrekte Maschinenverlagerung, Beleuchtung und Reinigung des Aufstellungsraumes stellen wichtige Faktoren für die persönliche Sicherheit dar.
- Die Maschine nicht den Witterungsverhältnissen aussetzen.
- Der Anschluss und die Inbetriebnahme der Maschine dürfen nur von qualifiziertem Fachpersonal vorgenommen werden.
- Überprüfen, dass die Kennwerte der Anlage, wo die Maschine installiert wird, mit denen des Datenschildes übereinstimmen.
- Sicherstellen, dass die Maschine an eine Erdungsvorrichtung angeschlossen ist.
- Den Arbeitsbereich um die Maschine herum immer sauber und trocken halten.
- Die von den Unfallverhütungsvorschriften am Arbeitsplatz vorgesehene Kleidung tragen.
- Diese Maschine darf nur für den für sie bestimmten Verwendungszweck gebraucht werden ; jeder andere Gebrauch wird als unsachgemäß angesehen und ist gefährlich.
- Die zu bearbeitenden Erzeugnisse auf Eignung und Gewicht überprüfen ; die Maschine nicht über ihre Kapazität hinaus füllen.
- Es ist verboten Gegenstände, Werkzeuge, Hände oder ähnliche Gegenstände ins Innere der sich gefährlichen Maschinenteile einzuführen.
- Die Maschine für Kinder unzugänglich aufbewahren.
- Bei Nichtgebrauch der Maschine den Stecker aus der Steckdose ziehen.
- Bei Betriebsstörungen und/oder Gebrauchsschwierigkeiten die Reparaturen nicht selbst ausführen, sondern sich an den autorisierten Händler wenden.
- Nur Originalersatzteile verwenden.
- Bevor mit der Reinigung der Maschine begonnen wird, die Spannungsversorgung durch Herausziehen des Steckers unterbrechen.
- Zur Reinigung keinen Hochdruckwasserstrahl verwenden.

AUFSTELLUNG 2

Verpackung und Auspacken

Damit die Unversehrtheit der Maschine während des Transports gewährleistet ist, wurde sie in einem mit Schaumpolystereinsatz verstärkten Karton verpackt.

- Die Verpackung gemäß den Anweisungen bewegen.
- Die Verpackung öffnen und alle Komponenten auf ihre Unversehrtheit überprüfen. Verpackung für spätere Umzüge aufbewahren.
- Die Schrauben **A** abschrauben und die Maschine von der Palette heben.
- Die Bügel **B** entfernen.
- Die Maschine den Anweisungen gemäß heben und in den für die Aufstellung vorgesehenen Bereich positionieren.



Aufstellbereich

Der dafür vorgesehene Bereich muss über eine geeignete Beleuchtung und über eine Steckdose zur Stromversorgung verfügen. Die Auflagefläche muss ausreichend breit, gut nivelliert und trocken sein. Die Aufstellung muss in einer nicht explosionsfähigen Umgebung erfolgen. Das Aufstellen muss in jedem Fall auch unter Berücksichtigung der auf dem Gebiet der Sicherheit am Arbeitsplatz geltenden Gesetze erfolgen.

Tabelle der Umgebungsbedingungen

Beschreibung	Werte
Betriebstemperatur	0÷35 °C (32÷95 °F)
Lagertemperatur	-15 bis +65 °C (von -6.8 bis +149 °F)
Relative Feuchtigkeit	Maximal 80% bei einer Umgebungstemperatur von 20 °C Maximal 50% bei einer Umgebungstemperatur zwischen 20÷60 °C
Umweltstaub	Geringer als 0.03 g/m ³

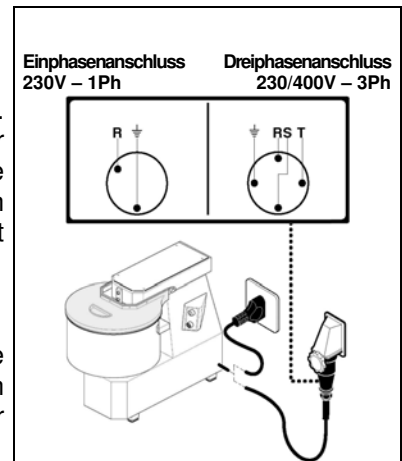
Elektrischer Anschluss

⚠ GEFAHR – ACHTUNG: Der elektrische Anschluss an das Versorgungsnetz muss von Fachpersonal ausgeführt werden.

Volle Funktionstüchtigkeit der Erdungsvorrichtung der Anlage sicherstellen. Überprüfen, dass Leitungsspannung (**V**) und Frequenz (**Hz**) mit denen der Maschine übereinstimmen (Siehe Kennschild und Leitungsplan). Die Maschine ist mit einem elektrischen Kabel ausgerüstet, das mit einem mehrpoligen Stecker verbunden werden muss. Der Stecker ist an einen mit einem Differential ausgerüsteten Wand-Netzschalter anzuschließen.

Dreiphasenanschluss

Maschine für wenige Augenblicke in Gang setzen und überprüfen, dass die Werkzeugumdrehung korrekt ist. Falls die Umdrehung nicht korrekt sein sollte, die Spannung ausschalten und zwei der drei Phasen im Stecker umkehren.



GEBRAUCH UND REINIGUNG 3

Beschreibung der Bedienelemente

1) Starttaste "I"

Diese Taste drücken, um die Maschine in Gang zu setzen. Die Inbetriebsetzung ist nur bei gesenktem Deckel freigeschaltet.

2) Stoptaste "0"

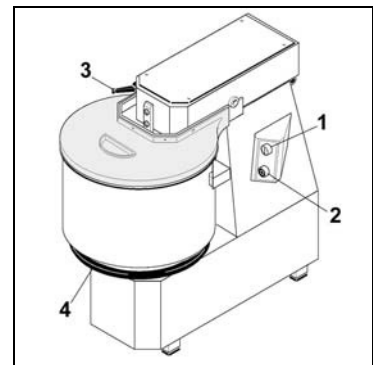
Diese Taste drücken, um die Maschine zu stoppen.

3) Kopfblockierungshebel (nur mod.CNS-FN)

Den Hebel (gegen den Uhrzeigersinn) drehen um den Kopf zu heben oder (im Uhrzeigersinn) um den Kopf zu blockieren. Der Betrieb ist zugelassen nur wenn der Kopf gesenkt und blockiert ist.

4) Kesselblockierungsflansch (nur mod.CNS)

Den Flansch (gegen den Uhrzeigersinn) drehen um den Kessel zu blockieren oder (im Uhrzeigersinn) um den Kessel zu lösen.



Gebrauch der Teignetmaschine

- Deckel der Schüssel anheben, um die Zutaten der Masse einzufüllen.
- Deckel der Schüssel schließen.
- Den Blockierungshebel des Kopfes für die Modelle CNS-FN anziehen.
- Den Kessel durch den unteren Flansch für die Modelle CNS blockieren.
- Maschine durch Drücken der Start-Taste "I" in Gang setzen; die Ingangsetzung erfolgt nur bei gesenktem Deckel und wenn die Maschine über den Feststellflansch verriegelt ist.
- Nach Beendigung des Bearbeitungsvorgangs die Maschine durch Drücken der Stop-Taste "0" anhalten.
- Den Deckel öffnen und um die bearbeitete Masse herausnehmen zu können.
- Nach Beendigung eines Bearbeitungsvorgangs Schüssel und Spirale mit heißem Wasser und Reinigungsmitteln säubern.
- Die Deckelinenseite mit einem feuchten Schwamm reinigen.

Version mit 2 Geschwindigkeiten

- Deckel der Schüssel anheben, um die Zutaten der Masse einzufüllen.
- Deckel der Schüssel schließen.
- Den Blockierungshebel des Kopfes für die Modelle CNS-FN anziehen.
- Den Kessel durch den unteren Flansch für die Modelle CNS blockieren.
- Drehen Sie den Geschwindigkeitswahlschalter in die Position 2.
- Maschine durch Drücken der Start-Taste "I" in Gang setzen; die Ingangsetzung erfolgt nur bei gesenktem Deckel und wenn die Maschine über den Feststellflansch verriegelt ist.
- Schalten Sie die Maschine ab, sobald der Teig ein gut kompaktes Gemisch ergibt (nach zirka 5 Minuten). Drücken Sie dazu den Stopp-Taster und drehen den Geschwindigkeitswahlschalter in die Position 1.
- Starten Sie die Maschine anschließend erneut. Drücken Sie dazu den Start-Taster "I", bis Sie einen Teig in der gewünschten Konsistenz erhalten.
- Nach Beendigung des Bearbeitungsvorgangs die Maschine durch Drücken der Stop-Taste "0" anhalten.
- Den Deckel öffnen und um die bearbeitete Masse herausnehmen zu können.
- Nach Beendigung eines Bearbeitungsvorgangs Schüssel und Spirale mit heißem Wasser und Reinigungsmitteln säubern.
- Die Deckelinenseite mit einem feuchten Schwamm reinigen.

Gebrauchshinweise

Etwa 2 Kg. Mehl pro Liter Wasser ist die Faustregel; man sollte jedoch von Fall zu Fall und je nach Teig- und Mehltyp entscheiden. Es wird empfohlen, immer erst Wasser in die Schüssel zu geben.

Teigkapazität:

Mod.7/SN: 2,5 Liter Wasser und 2 Kg. Mehl in die Schüssel geben.

Nach 1-2 Minuten Bearbeitung weitere 2,5 Kg. Mehl hinzufügen.

Mod.12/SN-12/CNS-12/FN: 4 Liter Wasser und 4 Kg. Mehl in die Schüssel geben.

Nach 1-2 Minuten Bearbeitung weitere 4 Kg. Mehl hinzufügen.

Mod.18/SN-18/CNS-18/FN: 6 Liter Wasser und 6 Kg. Mehl in die Schüssel geben.

Nach 1-2 Minuten Bearbeitung weitere 6 Kg. Mehl hinzufügen.

Mod.20/LN 6 Liter Wasser und 6 Kg. Mehl in die Schüssel geben.

Nach 1-2 Minuten Bearbeitung weitere 4 Kg. Mehl hinzufügen.

Mod.25/SN-25/CNS-25/FN 30/LN: 8 Liter Wasser und 8 Kg. Mehl in die Schüssel geben.

Nach 1-2 Minuten Bearbeitung weitere 9 Kg. Mehl hinzufügen.

Mod.38/SN-38/CNS-38/FN: 13 Liter Wasser und 12 Kg. Mehl in die Schüssel geben.

Nach 1-2 Minuten Bearbeitung weitere 13 Kg. Mehl hinzufügen.

Mod.50/SN-50/CNS-50/FN: 17 Liter Wasser und 16 Kg. Mehl in die Schüssel geben.

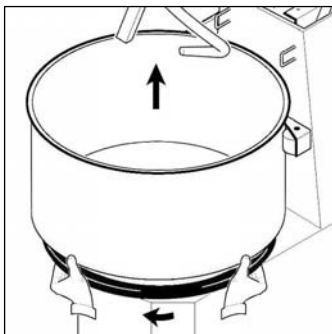
Nach 1-2 Minuten Bearbeitung weitere 17 Kg. Mehl hinzufügen

Reinigung am Ende eines Tages

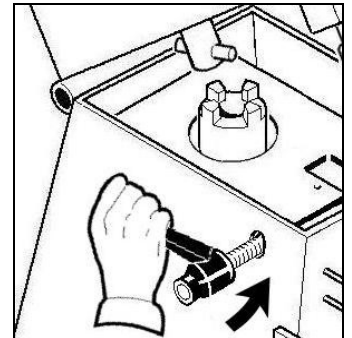
- Am Ende des Tages den Stecker aus der Steckdose ziehen.
- Maschine mit neutralen Reinigungsmitteln sorgfältig säubern.
- Äußere Maschinenteile mit einem feuchten Schwamm reinigen.
- Keine Metallspäne und Scheuermittel verwenden.

Herausziehen der beweglichen Teile

Den Kopf heben, bei Drehung des Blockierungshebels gegen den Uhrzeigersinn (Mod.CNS-FN).



den Unterflansch in Uhrzeigersinn
Um den Behälter herauszuziehen,
drehen und den Behälter
hochheben (Mod.CNS).



INFORMATIONEN: Vor jedem Arbeitszyklus sollen die herausgezogene Teile an der Maschine festgemacht sein. Der Behälter festmachen beim Unterflansch gegen den Uhrzeigersinn drehen.

Längerer Maschinenstillstand

Wenn die Maschine über einen längeren Zeitraum stillstehen soll, den Wand-Netzschalter abschalten, eine allgemeine Maschinenreinigung vornehmen und sie zum Schutz vor Staub mit einem Tuch abdecken.

Voraussetzung

Bei Pannen oder Störungen den Wand-Netzschalter abschalten und den Kundendienst Ihres Händlers verständigen. Die inneren Maschinenteile auf keinen Fall abmontieren.

Der Hersteller lehnt jede Haftung für eventuelle Verletzungen ab !

Störung, Ursache, Behebung

Störung	Ursache	Behebung
Die Maschine läuft nicht	Netzschalter abgeschaltet	Netzschalter auf "I" stellen
	Versorgungsleitung steht nicht unter Spannung	Kundendienst Ihres Händlers verständigen
	Schmelzsicherung der Elektronikarte durchgebrannt	Kundendienst Ihres Händlers verständigen

7-12-18-25-38-50/SN

12-18-25-38-50/FN

12-18-25-38-50/CNS

20-30/LN



AMASADORA CON ESPIRAL

ÍNDICE

1 INFORMACIONES GENERALES

Finalidad del manual.....	4
Identificación Fabricante y máquina.....	4
Descripción de la amasadora.....	5
Características técnicas.....	5
Instrucciones "mando digital" (opcional).....	5
Dimensiones totales.....	6
Dispositivos de seguridad.....	6
Informaciones sobre la seguridad.....	6

2 INFORMACIONES SOBRE LA INSTALACIÓN

Embalaje y desembalaje	7
Zona de instalación.....	7
Conexión eléctrica	8

3 INFORMACIONES SOBRE EL USO Y LA LIMPIEZA

Descripción de los mandos.....	8
Uso de la amasadora.....	8
Consejos para el uso.....	9
Limpieza al final de la jornada.....	9
Extracción de las partes amovibles mod."CNS".	9
Inactividad de la máquina durante mucho tiempo.....	9

4 BÚSQUEDA AVERÍAS

Preliminares.....	10
Defectos, causas, remedios.....	10

ANEXOS

Eliminación y reciclaje
Catalogo de repuestos
Esquema electrico

Finalidad del manual

Este manual ha sido redactado por el Fabricante y es parte integrante de la dotación de la máquina. Durante la fase de proyecto y fabricación, él ha prestado especial atención a aquellos aspectos que podrían causar riesgos para la seguridad y la salud de las personas que interactúan con la máquina. Además del respeto de las leyes vigentes en materia, él ha observado todas las "normas de la buena técnica de fabricación". La finalidad de estas informaciones es sensibilizar los usuarios para que pongan especial atención a la prevención de cualquier riesgo. De todas formas, la prudencia es insustituible. Así mismo, la seguridad está en las manos de todos los operadores que interactúan con la máquina. Guardar este manual en un lugar adecuado, con el fin de tenerlo siempre al alcance de la mano para poder consultarlo. Con el fin de poner en evidencia algunas partes del texto, se han introducido los siguientes símbolos:

 **PELIGRO - ATENCIÓN:** indica los peligros que pueden causar graves lesiones ; es necesario prestar atención.

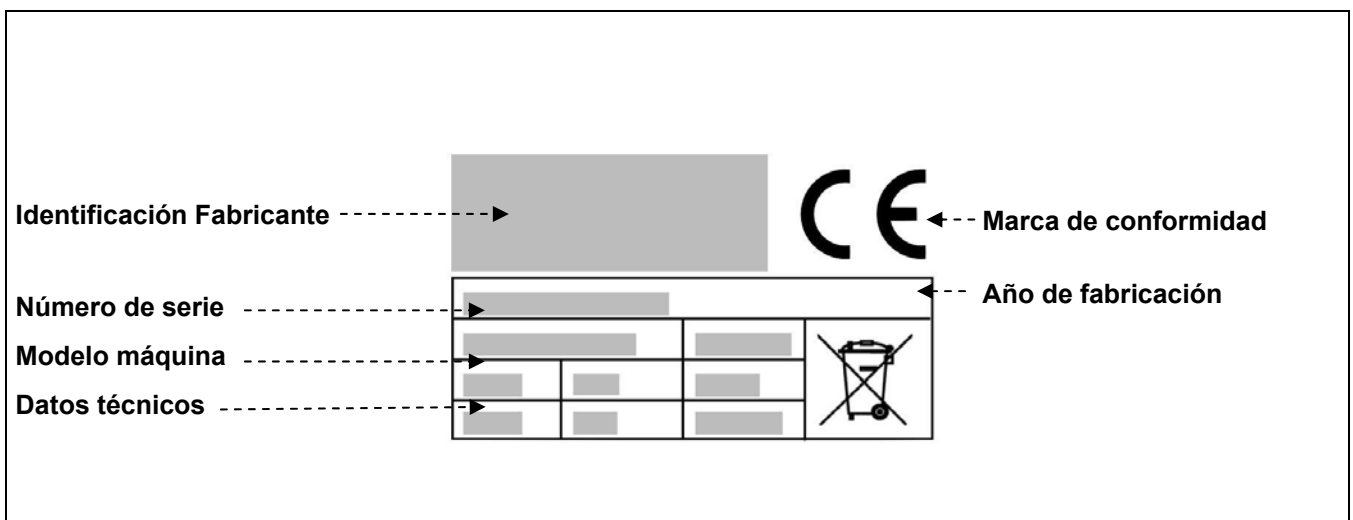
 **INFORMACIONES:** indicaciones técnicas de gran importancia.

Al presente manual se adjuntan:

- el certificado de garantía donde se indican las condiciones de garantía impuestas por el Fabricante.
- los documentos que certifican la conformidad con las leyes vigentes en materia de seguridad y salud de las personas.

Por cualquier solicitud de Asistencia Técnica, informaciones y pedidos de piezas de recambio, dirigirse a su Revendedor Autorizado.

Identificación Fabricante y máquina



Descripción de la amasadora

La amasadora con espiral es una máquina de uso profesional para hornos y pizzerías. La máquina, en sus diferentes versiones (7-12-16-18-25-38-50 Kg. de masa) responde a las más variadas exigencias de producción, permitiendo la realización de varios tipos de masa (indicada sobre todo para masas blandas como pizza y pan). La máquina se ha realizado con estructura revestida de esmalte antirrayas, fácil de limpiar. Está provista de dispositivos de seguridad conformes con las Directivas Europeas.

Existen 3 modelos de amasadora:

Mod. "SN – FN – CNS":

7/SN (7 Kg. de masa)

12/SN – 12/FN – 12/CNS (12 Kg. de masa)

20/LN (16 Kg. de masa)

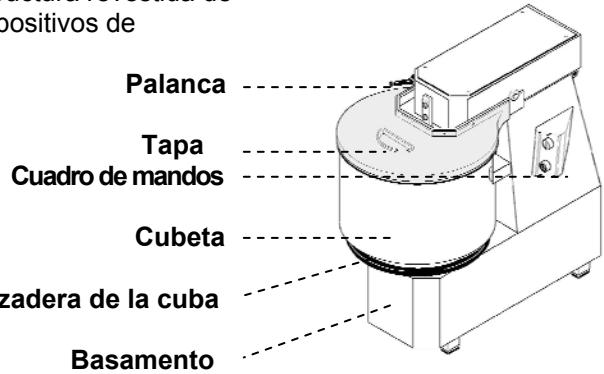
18/SN – 18/FN – 18/CNS (18 Kg. de masa)

25/SN – 25/FN – 25/CNS (25 Kg. de masa)

30/LN (25 Kg. de masa)

38/SN – 38/FN – 38/CNS (38 Kg. de masa)

50/SN – 50/FN – 50/CNS (50 Kg. de masa)



Se puede desmontar la cubeta, lo cual permite el lavado de esta pieza con agua corriente caliente o bien en el lavavajillas.

Características técnicas

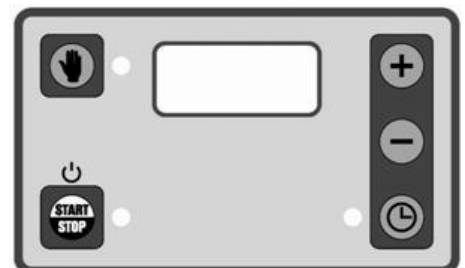
Descripciones	Unidad de medida	7/SN	12/SN	18/SN	25/SN	38/SN	50/SN
Alimentación de energía eléctrica	V Hz Ph	230V 50Hz 1Ph 230/400V 50Hz 3Ph					230/400V 50Hz 3Ph
Potencia	kW (HP)	0.37(0.5)	0.75 (1)	0.75 (1)	1.5 (2)	1.5 (2)	2.2 (3)
Amasado para cada ciclo	kg	7	12	18	25	38	50
Peso neto	kg	39	58	59	93	105	175
Peso con embalaje	kg	46	65	66	100	112	195

Descripciones	Unidad de medida	12/CNS-FN	18/CNS-FN	25/CNS-FN	38/CNS-FN	50/CNS-FN
Alimentación de energía eléctrica	V Hz Ph	230V 50Hz 1Ph 230/400V 50Hz 3Ph				230/400V 50Hz 3Ph
Potencia	kW (HP)	0.75 (1)	0.75 (1)	1.5 (2)	1.5 (2)	2.2 (3)
Amasado para cada ciclo	kg	12	18	25	38	50
Peso neto	kg	65	66	103	115	206
Peso con embalaje	kg	72	73	112	127	230
Nivel de ruido		< 70 dB(A)				
Instalación		En el piso				

Descripciones	Unidad de medida	20/LN	30/LN
Alimentación de energía eléctrica	V Hz Ph	230/400V 50Hz 3Ph 230V 50Hz 1Ph	
Potencia	kW (HP)	0.55	0.75 (1)
Amasado para cada ciclo	kg	16	25
Peso neto	kg	45	69
Peso con embalaje	kg	55	84,4
Nivel de ruido		< 70 dB(A)	
Instalación		En el piso	

Instrucciones "mando digital" (opcional)

Asegúrese de que la clavija de alimentación esté correctamente conectada a la toma corriente y presione la tecla "START/STOP"; la máquina se encenderá y estará lista para el uso (se iluminará el led al costado de la tecla). Para iniciar la máquina en modalidad "temporizador", presione 2 veces seguidas la tecla con el símbolo del reloj (se iluminará el led que se encuentra al lado) y configure el tiempo deseado para amasar mediante las teclas +/-.



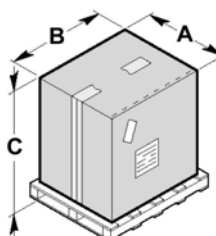
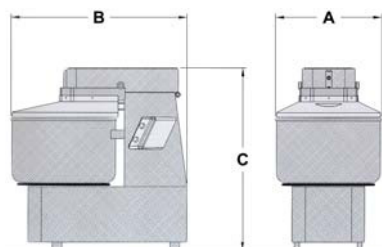
Luego de haber configurado el tiempo deseado para amasar (visualizado en el visor), y una vez confirmado que la tapa de la olla está baja, presione la tecla "START/STOP", para poner en movimiento la máquina; en el visor se leerá la cuenta regresiva del tiempo configurado anteriormente.

En caso de que se desee detener la máquina para agregar ingredientes o por cualquier otro motivo, antes de levantar la tapa de la olla, ponga la máquina en pausa presionando nuevamente la tecla "START/STOP", de este modo se detendrá también el temporizador, y volverá a arrancar junto con la máquina solo bajando primero la tapa y luego presionando nuevamente la tecla "START/STOP".

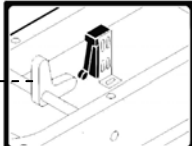
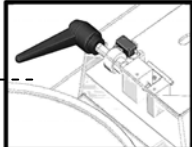
Antes de levantar la tapa de la olla ponga en pausa la máquina, de lo contrario el temporizador continuará su cuenta regresiva, incluso si la máquina está parada. Una vez completado el tiempo, la máquina se detendrá.

Si se desea trabajar sin temporizador, presione 2 veces consecutivas la tecla con el símbolo de la "mano" (manual), se iluminará el led de al lado (excluye el temporizador), y, presionando la tecla "START/STOP", arrancará la máquina en modalidad manual. Una vez terminado el ciclo si se presiona la tecla "START/STOP", la máquina se detiene. Para apagar completamente el visor mantenga presionada la tecla "START/STOP" durante 3 segundos aproximadamente.

Dimensiones totales

mm	A	B	C		mm	A	B	C SN	C CNS-FN	
7	450	700	720		7	280	560	560	\	
12	450	700	870		12	350	650	600	620	
18	450	700	870		18	390	670	600	620	
20	450	700	870		20	390	600	560	\	
25	550	850	970		25	430	730	690	710	
30	550	850	970	30	430	680	660	\		
38	550	850	970	38	480	800	710	730		
50	600	950	1150	50	530	910	920	940		

Dispositivos de seguridad

<p>Microinterruptor: al levantar la tapa de la cubeta, apaga la máquina. Después de cerrar la tapa, volver a activar la máquina apretando el botón I</p>		<p>Telerruptor: en caso de ausencia de corriente accidental, requiere la reactivación voluntaria de la máquina</p>
<p>Microinterruptor: al levantar la cabezada, apaga la máquina. Después de cerrar la cabezada, volver a activar la máquina apretando el botón I (sólo mod. CNS-FN)</p>		<p>Sensor: no pone en marcha la máquina si no detecta la presencia de la cuba (solo mod. CNS)</p>

Informaciones sobre la seguridad

- Antes de realizar cualquier operación de instalación y uso, es muy importante consultar atentamente este manual. El constante respeto de las indicaciones contenidas en el manual, garantiza la seguridad tanto de la persona como de la máquina.
- Por ninguna razón efectuar operaciones de inadecuado mantenimiento en los dispositivos de seguridad.
- Se recomienda respetar estrictamente las normas de seguridad en el trabajo promulgadas por los organismos encargados en cada País.
- El fabricante declina toda responsabilidad debida a daños a personas o cosas causados por la inobservancia de las normas de seguridad.
- El correcto posicionamiento de la máquina, la iluminación y la limpieza del lugar, son condiciones muy importantes por lo que se refiere a la seguridad personal.
- No exponer la máquina a los agentes atmosféricos.
- La conexión y la puesta en función de la máquina deben ser realizadas exclusivamente por personal técnico especializado.

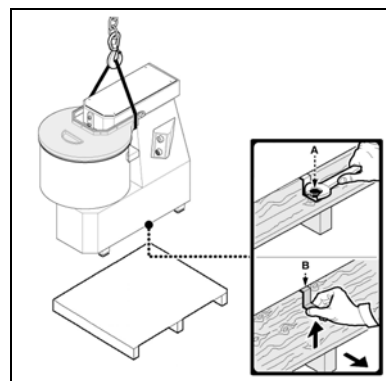
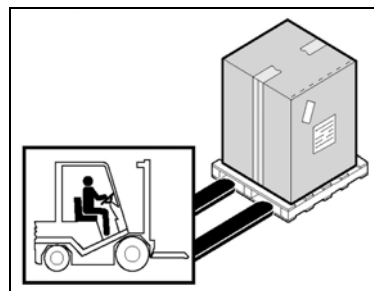
- Verificar que las características de la instalación donde se monta la máquina correspondan a los datos troquelados en la placa.
- Averiguar que la máquina está conectada a una instalación de puesta a tierra.
- La zona de trabajo alrededor de la máquina debe siempre mantenerse limpia y seca.
- Utilizar las prendas previstas por las normas para la prevención de los accidentes en el trabajo.
- Esta máquina debe destinarse solamente para los usos previstos ; cualquier otro empleo debe considerarse impropio y, por consiguiente, peligroso.
- Verificar la idoneidad y el peso de los productos para elaborar ; no sobrecargar la máquina más de su capacidad.
- Está prohibido introducir objetos, accesorios, manos u otro en las partes peligrosas.
- Guardar la máquina fuera del alcance de los niños.
- Al no utilizar la máquina, desenchufarla.
- En caso de averías y/o inconvenientes durante el uso, no realizar personalmente las reparaciones sino dirigirse al Revendedor Autorizado.
- Pedir recambios originales.
- Antes de realizar cualquier operación de limpieza de la máquina, desconectar la alimentación eléctrica sacando el enchufe de la toma.
- Para la limpieza, no utilizar chorros de agua de alta presión.

INFORMACIONES SOBRE LA INSTALACIÓN 2

Embalaje y desembalaje

La máquina está embalada en cartón con la introducción de espuma de poliestireno para garantizar su perfecta integridad durante el traslado.

- Mover el embalaje según las instrucciones.
- Abrir el embalaje y verificar la integridad de todos los componentes. Guardar el embalaje para eventuales y futuros traslados.
- Quitar los tornillos **A** y levantar la máquina de la paleta.
- Quitar los estribos **B**.
- Levantar la máquina tal como se indica y posicionarla en la zona destinada a la instalación.



Zona de instalación

La zona pre-establecida deberá ser adecuadamente iluminada y disponer de una toma de distribución de la energía eléctrica. El plano de apoyo deberá ser suficientemente amplio, bien nivelado y seco. La instalación deberá efectuarse en lugares con atmósfera no explosiva. De todas formas, la instalación deberá realizarse también en el respeto de las leyes vigentes en materia de seguridad en el trabajo.

Tabla Condiciones Ambientales

Descripciones	Valores
Temperatura de funcionamiento	0+35 °C (32+95 °F)
Temperatura de almacenaje	-15 a +65 °C (de -6.8 a +149 °F)
Humedad relativa	Máxima 80% con temperatura ambiente de 20 °C Máxima 50% con temperatura ambiente entre 20+60 °C
Cantidad de polvo en el ambiente	Inferior a 0.03 g/m ³

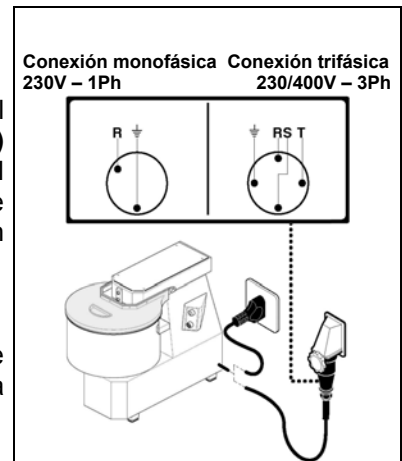
Conexión eléctrica

⚠ PELIGRO - ATENCIÓN: La conexión eléctrica a la red de alimentación debe ser realizada por personal especializado.

Verificar el buen estado de la instalación puesta a tierra del establecimiento. Verificar que la tensión de línea (**V**) y la frecuencia (**Hz**) correspondan a las de la máquina (Ver la placa de identificación y el esquema eléctrico). La máquina está dotada de un cable eléctrico donde hay que conectar un enchufe multipolar. El enchufe debe conectarse a un interruptor general de pared provisto de diferencial.

Conexión trifásica

- Hacer funcionar la máquina durante unos segundos y verificar que la rotación del accesorio sea correcta. En caso contrario, quitar la tensión e invertir dos de las tres fases en el enchufe.



INFORMACIONES SOBRE EL USO Y LA LIMPIEZA 3

Descripción de los mandos

1) Botón de puesta en marcha "I"

Apretar el botón para activar la rotación de la máquina.

La puesta en marcha está habilitada sólo si se ha bajado la tapa.

2) Botón de parada "0"

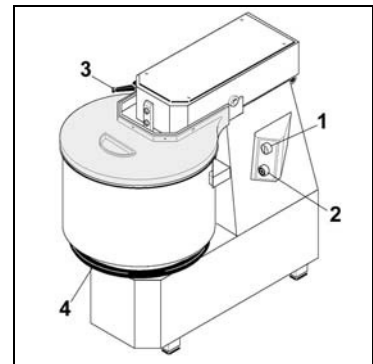
Apretar el botón para detener la rotación de la máquina.

3) Palanca para bloquear la cabezada (mod.CNS-FN)

Gire la palanca para levantar (en el sentido contrario de las agujas del reloj) o bloquear (en el sentido de las agujas del reloj) la cabezada.

4) Brida para bloquear la artesa (mod.CNS)

Gire la brida para bloquear (en el sentido contrario de las agujas del reloj) o desbloquear la artesa (en el sentido de las agujas del reloj).



Uso de la amasadora

- Levantar la tapa de la cubeta para introducir los ingredientes de la masa.
- Cerrar la tapa de la cubeta.
- Apretar la palanca para bloquear la cabezada por los mod.CNS-FN.
- Bloquear la artesa girando la brida inferior por los mod.CNS.
- Poner en marcha la máquina apretando el botón "I" correspondiente; la activación se realiza sólo si se ha bajado la tapa y si la cuba está bien colocada en la abrazadera.
- Al finalizarse el trabajo, apagar la máquina apretando el botón de parada "0".
- Abrir la tapa y sacar el producto elaborado.
- Al finalizarse un trabajo, lavar la cubeta y la espiral con agua caliente y detergentes.
- Con una esponja húmeda, limpiar la parte interior de la tapa.

Versión de 2 velocidades

- Levantar la tapa de la cubeta para introducir los ingredientes de la masa.
- Cerrar la tapa de la cubeta.
- Apretar la palanca para bloquear la cabezada por los mod.CNS-FN.
- Bloquear la artesa girando la brida inferior por los mod.CNS.
- Girar el selector de velocidad a la posición 2.
- Poner en marcha la máquina apretando el botón "I" correspondiente; la activación se realiza sólo si se ha bajado la tapa y si la cuba está bien colocada en la abrazadera.
- Cuando la pasta de vuelve una amalgama bastante compacta (después de aprox. 5 minutos), detener la máquina presionando el pulsador de parada "0" y girar el selector de velocidad a la posición 1.
- Poner nuevamente en marcha la máquina, presionando el pulsador de marcha "I", hasta que la pasta adquiera la consistencia deseada.
- Al finalizarse el trabajo, apagar la máquina apretando el botón de parada "0".
- Abrir la tapa y sacar el producto elaborado.
- Al finalizarse un trabajo, lavar la cubeta y la espiral con agua caliente y detergentes.
- Con una esponja húmeda, limpiar la parte interior de la tapa.

Consejos para el uso

Para cada litro de agua que se vierte en la artesa se necesitan aproximadamente 2 Kg. de harina; de todos modos hay que ver cada vez el tipo de masa que se desea obtener y el tipo de harina que se usa. Le aconsejamos que vierta en primer lugar el agua en la cubeta.

Capacidad de producción:

Mod. 7/SN: Verter en la artesa 2,5 litros de agua y 2 Kg. de harina
Tras 1-2 minutos de elaboración añadir otros 2,5 Kg. de harina.

Mod. 12/SN-12/CNS-12/FN: Verter en la artesa 4 litros de agua y 4 Kg. de harina
Tras 1-2 minutos de elaboración añadir otros 4 Kg. de harina.

Mod. 18/SN-18/CNS-18/FN: Verter en la artesa 6 litros de agua y 6 Kg. de harina
Tras 1-2 minutos de elaboración añadir otros 6 Kg. de harina.

Mod.20/LN : Verter en la artesa 6 litros de agua y 6 Kg. de harina
Tras 1-2 minutos de elaboración añadir otros 4 Kg. de harina.

Mod. 25/SN-25/CNS-25/FN 30/LN: Verter en la artesa 8 litros de agua y 8 Kg. de harina
Tras 1-2 minutos de elaboración añadir otros 9 Kg. de harina.

Mod. 38/SN-38/CNS-38/FN: Verter en la artesa 13 litros de agua y 12 Kg. de harina
Tras 1-2 minutos de elaboración añadir otros 13 Kg. de harina.

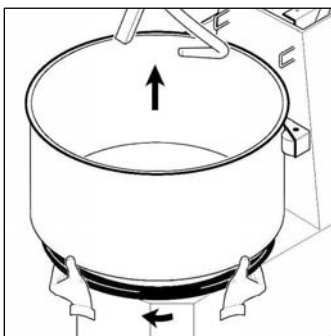
Mod. 50/SN-50/CNS-50/FN: Verter en la artesa 17 litros de agua y 16 Kg. de harina
Tras 1-2 minutos de elaboración añadir otros 17 Kg. de harina.

Limpieza al final de la jornada

- Al finalizar una jornada de trabajo, desconectar el enchufe de la toma de corriente.
- Realizar una cuidadosa limpieza de la máquina utilizando detergentes neutros.
- Limpiar las partes exteriores de la máquina con una esponja húmeda.
- No utilizar estropajos metálicos y detergentes abrasivos.

Extracción de las partes amovibles

Levantar la cabezada girando la palanca de bloqueaje en el sentido de las agujas del reloj (mod.CNS-FN).



Para extraer la cubeta gire en el sentido de las agujas del reloj la brida inferior y levante la artesa hacia arriba (mod.CNS).



i INFORMACIONES: Antes de iniciar cada ciclo de trabajo compruebe que las partes amovibles estén bien sujetas a la máquina.

Apriete la artesa girando la brida inferior en el sentido contrario de las agujas del reloj.

Inactividad de la máquina durante mucho tiempo

En caso de que no se utilice la máquina durante mucho tiempo, desactivar el interruptor general de pared, efectuar una limpieza general de la máquina y cubrirla con una tela para protegerla del polvo.

Preliminares

En caso de averías o funcionamientos incorrectos, le aconsejamos desactivar el interruptor general de pared y dirigirse al Servicio de Asistencia de su Revendedor. No desmontar las partes internas de la máquina.

¡El Fabricante declina toda responsabilidad debida a eventuales operaciones de inadecuado mantenimiento!

Defectos, causas, remedios

Defecto	Causa	Remedio
La máquina no se pone en marcha	Interruptor general desactivado	Llevar el interruptor general a la posición "I"
	Falta de tensión en la línea de alimentación	Dirigirse al Servicio de Asistencia de su Revendedor
	Fusible de protección de la ficha electrónica interrumpido	Dirigirse al Servicio de Asistencia de su Revendedor

7-12-18-25-38-50/SN

12-18-25-38-50/FN

12-18-25-38-50/CNS

20-30/LN



AMASSADEIRA DE ESPIRAL

ÍNDICE

1 INFORMAÇÕES GERAIS

Finalidade do manual.....	4
Identificação do Construtor e da máquina.....	4
Descrição da amassadeira.....	5
Características técnicas.....	5
Instruções “comando digital” (opcional).....	5
Dimensões de estorvo.....	
Dispositivos de segurança.....	6
Informações sobre a segurança	6
	6

2 INFORMAÇÕES SOBRE A INSTALAÇÃO

Embalagem e desembalagem.....	7
Zona de instalação.....	7
Ligação eléctrica.....	8

3 INFORMAÇÕES SOBRE O USO E A LIMPEZA

Descrição dos comandos.....	8
Uso da amassadeira.....	8
Conselhos para o uso	9
Limpeza diária	9
Extracção das partes móveis mod. “CNS”.....	9
Longo período de inactividade da máquina.....	9

4 PROCURA DE AVARIAS

Premissa.....	10
Inconvenientes, causas, soluções.....	10

ANEXOS

Desactivação e reciclagem	
Catálogo de peças sobressalentes	
Esquema eléctrico	

Finalidade do manual

O presente manual foi redigido pelo Construtor e é parte integrante da dotação da máquina. O construtor, em fase de projecto e construção, focalizou a própria atenção nas situações que pudessem ser fonte de risco para a segurança e para a saúde das pessoas que entrem em contacto com a máquina. Para além da observância das leis em vigor em matéria, adoptou todas as “regras de boa técnica de construção”. Finalidade destas informações é a de sensibilizar o utilizador para que preste muita atenção de modo a prevenir qualquer tipo de risco.

De qualquer maneira, a prudência é insubstituível. A segurança está também nas mãos de quem utiliza a máquina. Guarde este manual num lugar próprio de modo a tê-lo sempre ao alcance quando for necessário. Para evidenciar algumas partes do texto, foram inseridos os seguintes símbolos:

⚠ PERIGO – ATENÇÃO: indica os perigos que podem provocar graves lesões; é necessário prestar muita atenção.

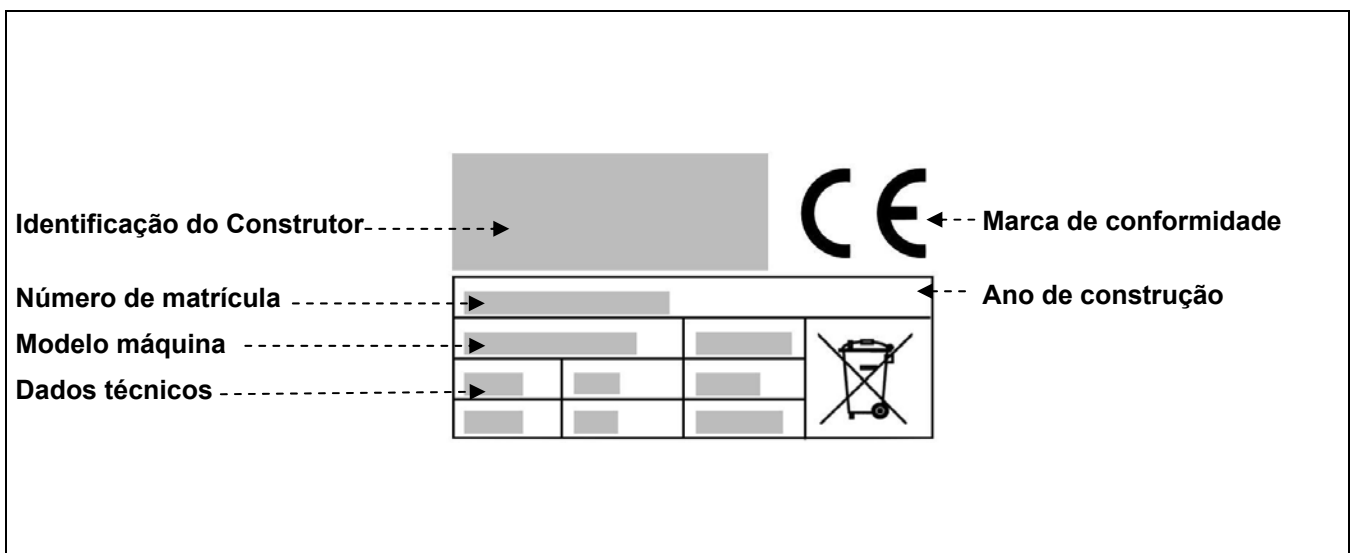
ℹ INFORMAÇÕES: indicações técnicas de particular importância.

Anexa-se a este manual:

- O certificado de garantia onde figuram as condições de garantia indicadas pelo Construtor.
- Os documentos que atestam a conformidade com as leis em vigor em matéria de segurança e saúde das pessoas.

Para qualquer pedido de Assistência técnica, informações e peças sobresselentes, contacte o Revendedor autorizado.

Identificação do Construtor e da máquina



Descrição da amassadeira

A amassadeira de espiral é uma máquina de uso profissional para padarias e pizarias. A máquina com os seus vários modelos (7-12 - 16 -18-25-38-50 Kg. de empaste) responde às mais diversas exigências de produção, permitindo realizar diversos tipos de massa (é indicada sobretudo para empastes macios tal como pizzas e pão).

A máquina foi realizada com a estrutura protegida com tinta à prova de riscos, fácil de limpar.

Está equipada com dispositivos de segurança de acordo com as Directivas Europeias. Existem 3 modelos de misturadoras:

Mod."SN – FN – CNS - LN":

7/SN (7 Kg. de masa)

12/SN – 12/FN – 12/CNS (12 Kg. de massa)

20/LN (16 Kg. de massa)

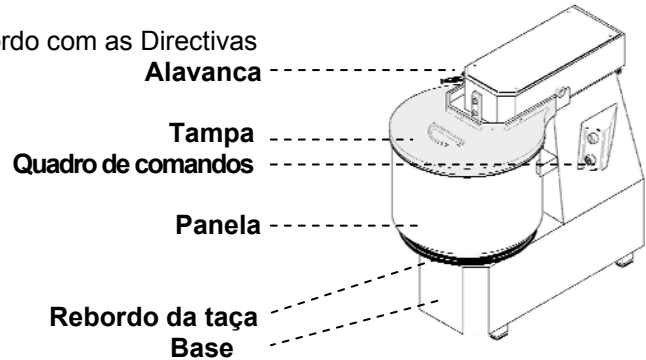
18/SN – 18/FN – 18/CNS (18 Kg. de massa)

25/SN – 25/FN – 25/CNS (25 Kg. de massa)

30/LN (25 Kg. de massa)

38/SN – 38/FN – 38/CNS (38 Kg. de massa)

50/SN – 50/FN – 50/CNS (50 Kg. de massa)



A possibilidade de extrair a painela permite a lavagem destas partes com água quente corrente ou na máquina de lavar louça.

Características técnicas

Descrição	Unidade de medida	7/SN	12/SN	18/SN	25/SN	38/SN	50/SN
Alimentação de energia eléctrica	V Hz Ph	230V 50Hz 1Ph 230/400V 50Hz 3Ph					230/400V 50Hz 3Ph
Potência	kW (HP)	0.37(0.5)	0.75 (1)	0.75 (1)	1.5 (2)	1.5 (2)	2.2 (3)
Empaste por ciclo	kg	7	12	18	25	38	50
Peso líquido	kg	39	58	59	93	105	175
Peso com embalagem	kg	46	65	66	100	112	195

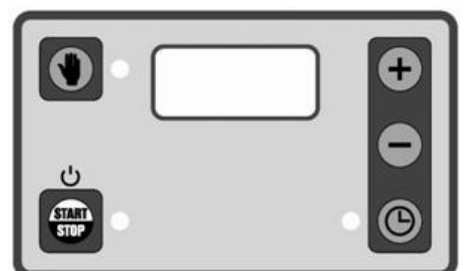
Descrição	Unidade de medida	12/CNS-FN	18/CNS-FN	25/CNS-FN	38/CNS-FN	50/CNS-FN
Alimentação de energia eléctrica	V Hz Ph	230V 50Hz 1Ph 230/400V 50Hz 3Ph				230/400V 50Hz 3Ph
Potência	kW (HP)	0.75 (1)	0.75 (1)	1.5 (2)	1.5 (2)	2.2 (3)
Empaste por ciclo	kg	12	18	25	38	50
Peso líquido	kg	65	66	103	115	206
Peso com embalagem	kg	72	73	112	127	230
Nível de ruído		< 70 dB(A)				
Instalação		Na terra				

Descrição	Unidade de medida	20/LN	30/LN
Alimentação de energia eléctrica	V Hz Ph	230/400V 50Hz 3Ph 230V 50Hz 1Ph	
Potência	kW (HP)	0.55	0.75 (1)
Empaste por ciclo	kg	16	25
Peso líquido	kg	45	69
Peso com embalagem	kg	55	84,4
Nível de ruído		< 70 dB(A)	
Instalação		Na terra	

Instruções “comando digital” (opcional)

Assegurar-se que a ficha de alimentação esteja corretamente introduzida na tomada de corrente e pressionar a tecla “START/STOP”; a máquina acende-se e está pronta a ser usada (se iluminar o led no lado da tecla). Para inicializar a máquina em modalidade "timer", pressionar 2 vezes seguidas a tecla com símbolo do relógio (se iluminar o led ao lado) e configurar o tempo desejado para misturar através das teclas +/-.

Após ter configurado o tempo desejado para misturar (exibido no ecrã), e ter-se assegurado que a tampa da taça se tenha abaixado, pressionar a tecla “START/STOP” para meter a máquina em movimento; no ecrã será



mostrado a contagem decrescente do tempo configurado anteriormente.

Caso se deseje parar a máquina para adicionar ingredientes ou por qualquer outro motivo, antes de elevar a tampa da taça, pausar a máquina pressionando novamente a tecla "START/STOP", deste modo parará também o timer, e iniciará juntamente com a máquina apenas depois de ter sido baixada a tampa e depois pressionado novamente a tecla "START/STOP".

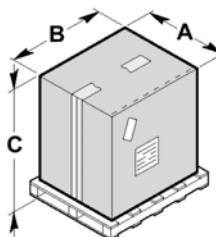
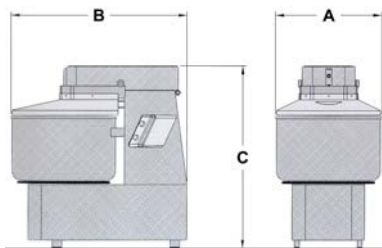
Antes de elevar a tampa da taça pausar a máquina, de outra forma o timer continuará a sua contagem decrescente mesmo com a máquina parada. Com o tempo esgotado, a máquina parará.

Se se deseja trabalhar sem timer, pressionar 2 vezes seguidas a tecla com o símbolo da "mão" (manual), se iluminará o led ao lado (excluí o timer) e, pressionando a tecla "START/STOP", se inicializará a máquina em modalidade manual.

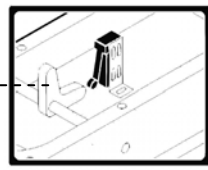
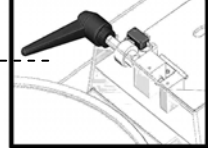
Uma vez terminado o ciclo se pressiona a tecla "START/STOP" e a máquina para.

Para desligar completamente o ecrã manter pressionada a tecla "START/STOP" durante cerca de segundos.

Dimensões de estorvo

mm	A	B	C		mm	A	B	C SN	C CNS-FN	
7	450	700	720		7	280	560	560	\	
12	450	700	870		12	350	650	600	620	
18	450	700	870		18	390	670	600	620	
20	450	700	870		20	390	600	560	\	
25	550	850	970		25	430	730	690	710	
30	550	850	970		30	430	680	660	\	
38	550	850	970		38	480	800	710	730	
50	600	950	1150		50	530	910	920	940	

Dispositivos de segurança

<p>Microinterruptor: pára a máquina quando se levanta a tampa da panela. Voltando a fechar a tampa, para pôr a máquina a funcionar é necessário carregar no botão I</p>		<p>Teleruptor: em caso de interrupção acidental da corrente é necessário voltar a pôr a máquina a funcionar.</p>
<p>Microinterruptor: pára a máquina quando se levanta a cabeça. Baixando a cabeça, para pôr a máquina a funcionar é necessário carregar no botão I (Só mod. CNS-FN)</p>		<p>Sensor: não deixa ligar a máquina se não deteta a presença da taça (apenas mod. CNS)</p>

Informações sobre a segurança

- É muito importante a leitura cuidadosa deste manual antes de proceder às operações de instalação e uso. O cumprimento das indicações contidas no manual garante a segurança do indivíduo e da máquina.
- Nunca altere os dispositivos de segurança.
- Recomenda-se o respeito rigoroso das normas de segurança no trabalho indicadas pelas entidades de cada país.
- O construtor declina qualquer responsabilidade sobre danos a pessoas ou coisas causados pela inobservância das normas de segurança.
- A correcta posição da máquina, a iluminação e a limpeza do ambiente de trabalho, são condições importantes para a segurança pessoal.
- Não exponha a máquina aos agentes atmosféricos.
- A ligação e o funcionamento da máquina devem ser realizados exclusivamente por pessoal técnico especializado.
- Controle que as características da instalação onde a máquina será colocada correspondam aos dados indicados na chapa de identificação.

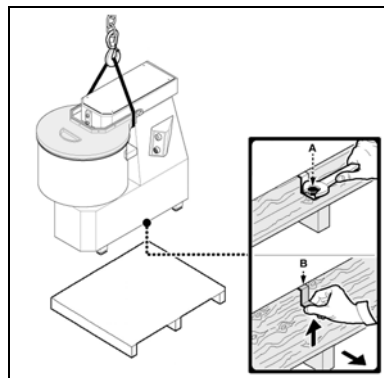
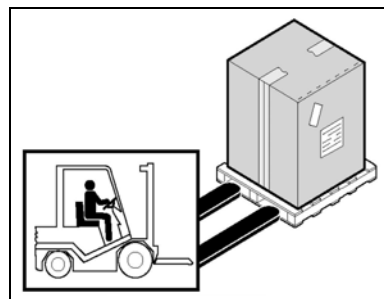
- Certifique-se que a máquina seja ligada a uma instalação com tomada de terra.
- A área de trabalho à volta da máquina deve estar sempre limpa e seca.
- Utilize roupas indicadas pelas normas de segurança no trabalho.
- A máquina deve ser utilizada exclusivamente para o uso previsto; qualquer outro uso deve ser considerado impróprio e portanto perigoso.
- Verifique o estado e o peso dos produtos a serem trabalhados; não sobrecarregue a máquina excedendo a sua capacidade.
- É proibido introduzir objectos, utensílios, mãos ou outras coisas no interior das partes perigosas.
- Mantenha a máquina fora do alcance das crianças.
- Desligue a ficha da tomada de corrente quando a máquina não é utilizada.
- No caso de avarias e/ou inconvenientes de uso, não efectue pessoalmente as reparações mas contacte o Revendedor autorizado.
- Use sempre peças sobresselentes originais.
- Antes de proceder à limpeza da máquina, desligue a alimentação eléctrica retirando a ficha da tomada.
- Para a limpeza não utilize jactos de água de alta pressão.

INFORMAÇÕES **2** SOBRE A INSTALAÇÃO

Embalagem e desembalagem

A máquina está embalada numa caixa de cartão com protecções de poliéster expandido que garante a perfeita integridade durante o transporte.

- Manuseie a embalagem respeitando as instruções.
- Abra a embalagem e verifique a integridade de todos os componentes. Conserve-a para um futuro transporte.
- Desaparafuse os parafusos **A** e levante a máquina da paleta.
- Retire as braçadeiras **B**.
- Levante a máquina como indicado e coloque-a na zona escolhida para a instalação.



Zona de instalação

A zona escolhida deve estar bem iluminada e terá que dispor de tomadas eléctricas. O plano de apoio deve ser suficientemente amplo, bem nivelado e seco. A instalação deve ser efectuada em ambientes com atmosfera não explosiva, tendo em conta também as leis em vigor em matéria de segurança no trabalho.

Tabela Condições ambientais

Descrição	Valores
Temperatura de funcionamento	0+35 °C (32+95 °F)
Temperatura de armazenagem	-15 a +65 °C (de -6.8 a +149 °F)
Humidade relativa	Máxima 80% com temperatura ambiente de 20 °C Máxima 50% com temperatura ambiente entre 20+60 °C
Poeira do ambiente	Inferior a 0.03 g/m ³

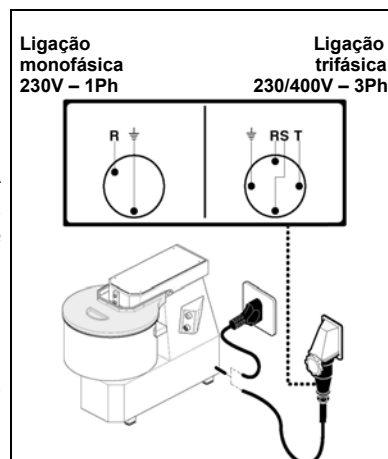
Ligação eléctrica

⚠ PERIGO – ATENÇÃO: A ligação eléctrica à rede de alimentação deve ser efectuada por pessoal especializado.

Verifique a eficiência da instalação de ligação à terra do estabelecimento. Verifique que a tensão de linha (**V**) e a frequência (**Hz**) correspondam aos da máquina (veja a chapa de identificação e o esquema eléctrico). A máquina possui um cabo eléctrico que deve ser ligado a uma ficha multipolar que por sua vez deve ser ligada a um interruptor de parede dotado de diferencial.

Ligação trifásica

Ponha a máquina a funcionar durante alguns segundos e verifique a correcta rotação do utensílio. Em caso contrário, desligue a tensão e inverta duas das três fases na ficha.



INFORMAÇÕES PARA O USO E A LIMPEZA 3

Descrição dos comandos

1) Botão de “I”

Prima o botão para pôr a funcionar a máquina. O arranque processa-se só com a tampa abaixada.

2) Botão de stop “0”

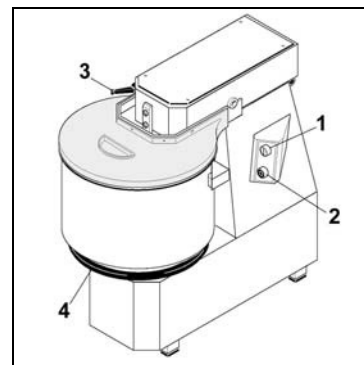
Prima o botão para parar a máquina.

3) Alavanca de bloqueio da cabeça (só mod.CN-FN)

Rode a alavanca (em sentido anti-horário) para levantar ou (em sentido horário) para bloquear a cabeça. O arranque processa-se só com a cabeça abaixada e bloqueada.

4) Flange de bloqueio da panela (só mod.CN)

Rode a flange (em sentido anti-horário) para bloquear ou (em sentido horário) para desbloquear a panela.



Uso da amassadeira

- Levante a tampa da panela para introduzir os ingredientes da massa.
- Feche a tampa da panela.
- Aperte bem a alavanca de blocagem da cabeça, para os mod.CNS-FN.
- Bloqueie a panela por meio da flange que se encontra por baixo, para os mod.CNS.
- Ponha a máquina a funcionar premindo o botão de arranque “I”; a máquina funciona só se a tampa estiver fechada e se a tampa está bloqueada no rebordo.
- No fim da laboração pare a máquina premindo o botão de paragem “0”.
- Abra a tampa e retire o produto.
- No fim de cada laboração, lave a panela e a espiral com água quente e detergentes.
- Limpe bem a parte interna da tampa com uma esponja húmida.

Versão de 2 velocidades

- Levante a tampa da panela para introduzir os ingredientes da massa.
- Feche a tampa da panela.
- Aperte bem a alavanca de blocagem da cabeça, para os mod.CNS-FN.
- Bloqueie a panela por meio da flange que se encontra por baixo, para os mod.CNS.
- Rode o selector de velocidade na posição 2.
- Ponha a máquina a funcionar premindo o botão de arranque “I”; a máquina funciona só se a tampa estiver fechada e se a tampa está bloqueada no rebordo.
- Quando a massa se tornar numa amálgama bastante compacta (depois de cerca de 5 minutos), pare a máquina premindo o botão de paragem “0” e rode o selector de velocidade na posição 1.
- Volte a por a máquina a funcionar, premindo o botão de arranque “I”, até obter uma massa da consistência desejada.
- No fim da laboração pare a máquina premindo o botão de paragem “0”.
- Abra a tampa e retire o produto.
- No fim de cada laboração, lave a panela e a espiral com água quente e detergentes.
- Limpe bem a parte interna da tampa com uma esponja húmida.

Conselhos para o uso

Para cada litro de água são necessários cerca de 2 Kg de farinha; no entanto as doses devem ser sempre controladas conforme o tipo de empaste desejado e a farinha utilizada. Recomenda-se deitar sempre primeiro a água na panela.

Capacidade de produção:

7/SN: Deite na panela 2,5 litros de água e 2 Kg. de farinha

Depois de 1-2 minutos de laboração junte outros 2,5 Kg. de farinha.

12/SN-12/CNS-12/FN: Deite na panela 4 litros de água e 4 Kg. de farinha

Depois de 1-2 minutos de laboração junte outros 4 Kg. de farinha.

18/SN-18/CNS-18/FN: Deite na panela 6 litros de água e 6 Kg. de farinha

Depois de 1-2 minutos de laboração junte outros 6 Kg. de farinha.

20/LN: Deite na panela 6 litros de água e 6 Kg. de farinha

Depois de 1-2 minutos de laboração junte outros 4 Kg. de farinha.

25/SN-25/CNS-25/FN 30/LN: Deite na panela 8 litros de água e 8 Kg. de farinha

Depois de 1-2 minutos de laboração junte outros 9 Kg. de farinha.

38/SN-38/CNS-38/FN: Deite na panela 13 litros de água e 12 Kg. de farinha

Depois de 1-2 minutos de laboração junte outros 13 Kg. de farinha.

50/SN-50/CNS-50/FN: Deite na panela 17 litros de água e 16 Kg. de farinha

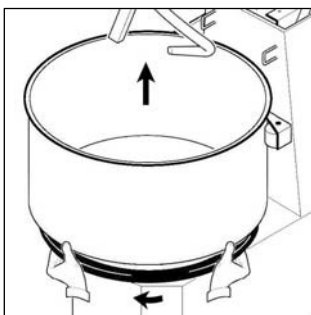
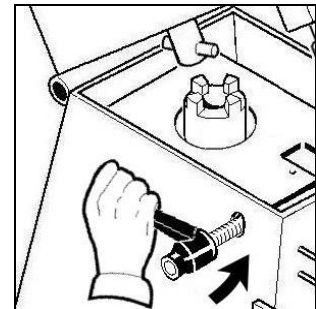
Depois de 1-2 minutos de laboração junte outros 17 Kg. de farinha.

Limpeza diária

- No fim do dia de trabalho desligue a ficha da tomada da corrente
- Efectue uma limpeza cuidadosa utilizando produtos neutros.
- Limpe as partes externas da máquina com uma esponja húmida.
- Não utilize palha-de-aço e detergentes abrasivos.

Extracção das partes móveis

Levante a cabeça rodando a alavanca de bloqueio em sentido anti-horário (mod.CNS-FN).



Para retirar a panela rode em sentido horário a flange inferior e puxe a panela para o alto (mod.CNS).

i **INFORMAÇÕES:** Antes de cada ciclo de trabalho verifique se as partes móveis estão bem apertadas à máquina. Aperte a panela rodando em sentido anti-horário a flange inferior.

Longo período de inactividade da máquina

Devendo deixar a máquina parada por um longo período de tempo, desligue o interruptor geral, efectue uma limpeza geral da máquina e cubra-a com uma lona para protegê-la contra a poeira.

Premissa

Em caso de avarias ou mau funcionamento, desligue o interruptor geral e contacte o Serviço de Assistência do vosso Revendedor. Não desmonte as partes internas da máquina.

O construtor declina qualquer responsabilidade contra eventuais intervenções não autorizadas!

Inconvenientes, causas, soluções

Inconveniente	Causa	Solução
A máquina não funciona	Interruptor geral desligado	Posicione o interruptor geral no "I"
	Falta de tensão na linha de alimentação	Contacte o Serviço Assistência do seu Revendedor
	Fusível de protecção queimado	Contacte o Serviço Assistência do seu Revendedor

7-12-18-25-38-50/SN

12-18-25-38-50/FN

12-18-25-38-50/CNS

20-30/LN



СПИРАЛЬНАЯ МЕСИЛЬНАЯ МАШИНА

ИНДЕКС

1 ОБЩИЕ ИНФОРМАЦИИ

Цель инструкций.....	4
Идентификация Изготовителя и машины.....	4
Описание месильной машины.....	5
Технические характеристики.....	5
Инструкции "цифрового управления" (факультативно).....	5
Габариты.....	6
Устройства безопасности.....	6
Информации по безопасности.....	6

2 ИНФОРМАЦИИ ПО УСТАНОВКЕ

Упаковка и распаковка.....	7
Зона установки.....	7
Электрическое подсоединение.....	8

3 ИНФОРМАЦИИ ПО ИСПОЛЬЗОВАНИЮ И ОЧИСТКА

Описание команд.....	8
Применение месильной машины.....	8
Советы по применению.....	9
Очистка в конце рабочего дня.....	9
Извлечение вынимающихся деталей мод."CN".....	9
Долгое неиспользование машины.....	9

4 ПОИСК НЕИСПРАВНОСТЕЙ

Введение.....	10
Неполадки, причины, исправления.....	10

ПРИЛОЖЕНИЯ

Уничтожение и повторное использование
Каталог запчастей
Электрическая схема

Цель инструкций

Данные инструкции, являющиеся неотделимой частью машины, выполнены изготовителем, чтобы преподнести необходимую информацию всем, имеющим разрешение на работу с машиной на весь период её действия: покупатели, проектировщики установки, пользователи, опытные операторы и специализированные техники. Помимо того, что должна быть применена хорошая техника использования, получатели информации должны внимательно прочитать их и безотказно применить. Цель данных инструкций – это привлечь особое внимание на предотвращение любого риска. Осторожность никогда не заменима. Безопасность находится в руках операторов, имеющих дело с машиной. Хранить данные инструкции на всём протяжении работоспособности машины в знакомом месте и свободно доступном, чтобы всегда иметь его под рукой для консультации. Чтобы выделить некоторые части текста особой важности или чтобы указать некоторые важные спецификации, были приняты символы, значение которых далее описано:

⚠ ОПАСНОСТЬ – ВНИМАНИЕ: указывает ситуации сильной опасности, которые, если не замечены вовремя; необходимо придать особое внимание.

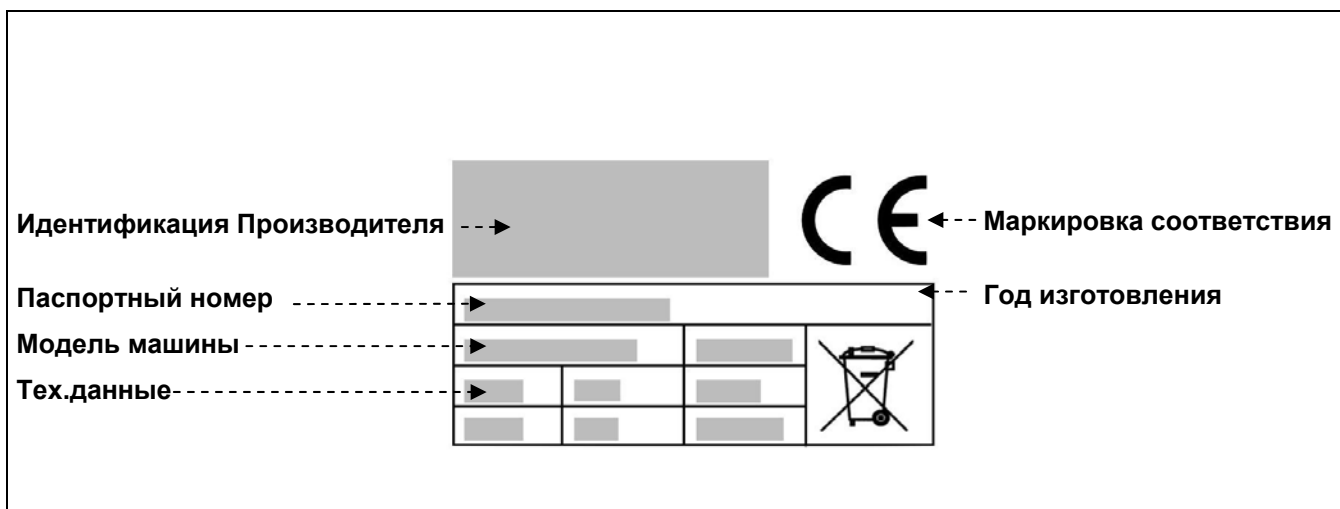
i ИНФОРМАЦИИ: технические указания особой важности.

К настоящим инструкциям прилагается:

- Сертификат гарантий, в котором указаны все гарантийные условия, продиктованные Изготовителем.
- Документы, подтверждающие соответствие действующим законам по технике безопасности и здоровью на рабочих местах.

По любому вопросу Технической помощи, информации и заказов запчастей – обратиться к Продавцу, имеющему разрешение.

Идентификация Изготовителя и машины



Описание месильной машины

Месильная машина - это машина для профессионального использования для выпечных цехов и пиццерий. Машина в своих двух вариантах (7-12-16-18-25-38-50 кг теста) отвечает самым различным требованиям производства, позволяя выполнять различные типы теста (особо предназначена для мягкого типа теста, как, например, для пиццы и хлеба).

Машина выполнена из конструкции, покрытой не царапающейся краской, легко очищаемой.

Снабжена устройствами безопасности в соответствии с Европейскими Директивами. Существуют 3 модели месильных машин:

Мод. "SN – FN - CNS":

7/SN (7 кг теста)

12/SN – 12/FN – 12/CNS (12 кг теста)

20/LN (16 кг теста)

18/SN – 18/FN – 18/CNS (18 кг теста)

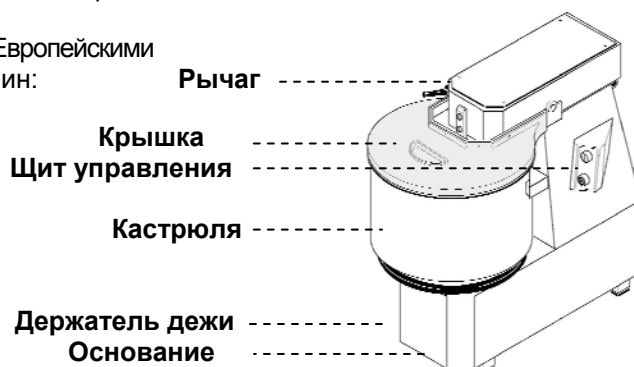
25/SN – 25/FN – 25/CNS (25 кг теста)

30/LN (25 кг теста)

38/SN – 38/FN – 38/CNS (38 кг теста)

50/SN – 50/FN – 50/CNS (50 кг теста)

Применение вынимания : кастрюли позволяет промывку этих деталей горячей водой или же в моечной машине.



Технические характеристики

Описания	Ед. измерения	7/SN	12/SN	18/SN	25/SN	38/SN	50/SN
Питание электроэнергией	Вт Гц Ф	230Вт 50Гц 1Ф 230/400Вт 50Гц 3Ф					230/400Вт 50Гц 3Ф
Мощность	к вольт (НР)	0.37(0.5)	0.75 (1)	0.75 (1)	1.5 (2)	1.5 (2)	2.2 (3)
Теста на цикл	КГ	7	12	18	25	38	50
Чистый вес	КГ	39	58	59	93	105	175
Вес с упаковкой	КГ	46	65	66	100	112	195
Описания	Ед. измерения	12/CNS-FN	18/CNS-FN	25/CNS-FN	38/CNS-FN	50/CNS-FN	
Питание электроэнергией	Вт Гц Ф	230Вт 50Гц 1Ф 230/400Вт 50Гц 3Ф				230/400Вт 50Гц 3Ф	
Мощность	к вольт (НР)	0.75 (1)	0.75 (1)	1.5 (2)	1.5 (2)	2.2 (3)	
Теста на цикл	КГ	12	18	25	38	50	
Чистый вес	КГ	65	66	103	115	206	
Вес с упаковкой	КГ	72	73	112	127	230	
Уровень шума		Ниже 70 дВ(А)					
Установка		На земле					
Описания	Ед. измерения	20/LN	30/LN				
Питание электроэнергией	Вт Гц Ф	230Вт 50Гц 1Ф 230/400Вт 50Гц 3Ф					
Мощность	к вольт (НР)	0.55	0.75 (1)				
Теста на цикл	КГ	16	25				
Чистый вес	КГ	45	69				
Вес с упаковкой	КГ	55	84,4				
Уровень шума		Ниже 70 дВ(А)					
Установка		На земле					

Инструкции "цифрового управления" (факультативно)

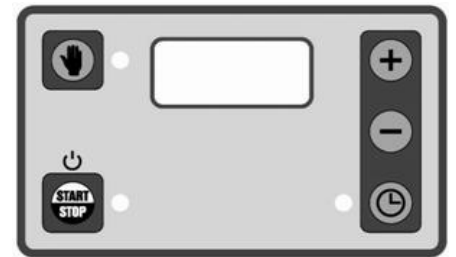
Проверить, что штеккер питания правильно установлен в разъем электропитания и нажать на кнопку "START/STOP"; машина включается и готова к эксплуатации (зажигается светодиод рядом с кнопкой). Для запуска машины в режиме "таймер", нажать 2 раза подряд кнопку с часами (включиться светодиод рядом с кнопкой) и установить требуемое время с помощью кнопок +/- .

ОБЩИЕ ИНФОРМАЦИИ 1

После того, как установлено требуемое время (показанное на дисплее), и вы убедились что крышка опущена, нажать на кнопку “START/STOP”, чтобы запустить машину в движение, на дисплее появится обратный отсчёт установленного времени.

Если необходимо остановить машину, чтобы добавить ингредиенты, или по любой другой причине, перед тем, как поднять крышку дежи, установить машину на паузу, повторно нажимая на кнопку “START/STOP”, в этом режиме останавливается таймер и только после того, как крышка опущена и нажата кнопка “START/STOP”, отсчёт возобновляется.

Перед тем, как поднять крышку дежи, установить машину на паузу, в противном случае, таймер будет продолжать отсчёт, даже если машина установлена. После того, как время истекло, машина останавливается.



Если для работы не требуется таймер, нажать 2 раза подряд кнопку со значком руки (ручной режим), включится светодиод рядом с кнопкой (отключается таймер) и нажимая на кнопку “START/STOP”, машина запускается в ручном режиме. После того, как закончен цикл, нажать на кнопку “START/STOP” и машина останавливается. Чтобы полностью включить дисплей, держать нажатой кнопку “START/STOP” около 3 секунд.

Габариты

mm	A	B	C		mm	A	B	C SN	C CNS-FN
7	450	700	720		7	280	560	560	\
12	450	700	870		12	350	650	600	620
18	450	700	870		18	390	670	600	620
20	450	700	870		20	390	600	560	\
25	550	850	970		25	430	730	690	710
30	550	850	970		30	430	680	660	\
38	550	850	970		38	480	800	710	730
50	600	950	1150		50	530	910	920	940

Устройства безопасности

<p>Микровыключатель: останавливает машину, когда поднимается крышка кастрюли. При последующем закрывании крышки, запустить машину, нажимая кнопку I</p>		<p>Телевыключатель: в случае случайного прерывания подачи тока, требует повторного запуска машины</p>
<p>Микровыключатель: останавливает машину, когда поднимается головка. При последующем закрывании головки, запустить машину, нажимая кнопку I (только Мод. CNS-FN)</p>		<p>Датчик: не допускает запуск машины если не обнаружена дежа (только мод.) CNS</p>

Информации по технике безопасности

- Особой важностью является консультация данных инструкций перед тем, как приступить к операциям установки и использованию. Постоянное исполнение указаний, содержащихся в данных инструкциях, гарантирует безопасность человеку и машине.
- Не изменять, по никакой причине, устройства безопасности.
- Рекомендуется строгое выполнение норм безопасности на рабочих местах, выпущенных соответствующими органами каждого отдельного государства.
- Изготовитель отклоняет любую ответственность за повреждения людям или вещам, полученным в результате не выдерживания норм безопасности.
- Правильное расположение машины, освещение и чистота окружающей среды – это важные условия для безопасности человека на рабочем месте.
- Не подвергать машину атмосферным агентам.
-

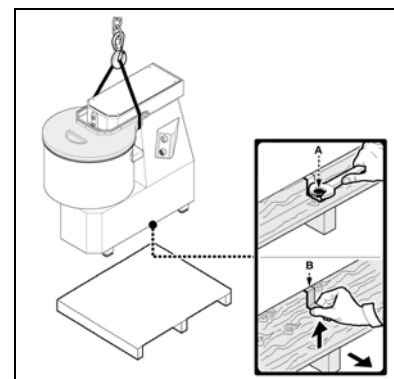
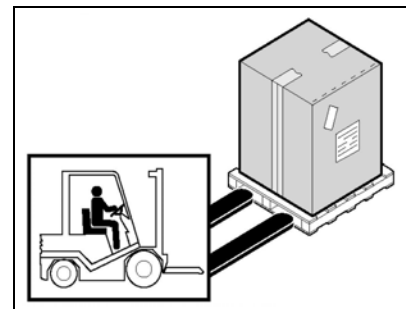
- Подсоединение и введение в эксплуатацию машины должны быть выполнены только специализированным техническим персоналом.
- Проверить, чтобы характеристики установки, где будет расположена машина, соответствовали данным, вынесенным на табличке.
- Убедиться, чтобы машина была подсоединена к установке заземления.
- Зона работы вокруг машины должна всегда содержаться чистой и сухой.
- Использовать предусмотренную нормами техники безопасности одежду.
- Эта машина должна быть использована только по назначению; каждое другое назначение считается не правильным, а значит, опасным.
- Проверить соответствие и вес продуктов для обработки; не перегружать машину сверх её способностей.
- Запрещается вводить предметы, инструменты, руки или другое внутрь опасных деталей.
- Содержать машины вне доступности детей.
- Отключать от питания током, когда машина не используется.
- В случае неполадок и/или неисправностей при использовании, не исправлять самим, но обращаться к Продавцу, имеющему на это разрешение.
- Запрашивать всегда только оригинальные запчасти.
- Прежде, чем приступить к очистке машины, отключить электропитание, вынимая штепсель из розетки.
- Для очистки не пользоваться водяной струёй высокого давления.

ИНФОРМАЦИИ 2 ПО УСТАНОВКЕ

Упаковка и распаковка

Машина упакована в картоне с вставками из полиэстера, чтобы гарантировать полное сохранение во время транспортировки.

- Перемещать упаковку, выдерживая инструкции.
- Открыть упаковку и проверить целостность всех компонентов. Сохранить упаковку для будущих перевозок.
- Развинтить винты **A** и поднять машину с поддона.
- Удалить стяжки **B**.
- Поднять машину, как указано и расположить её в зоне, предусмотренной для установки.



Зона установки

Предусмотренная зона должна быть соответствующе освещена и должна иметь точкой распределения электрического тока. Место расположения должно быть значительно широким, ровным и сухим. Установка должна происходить в среде с невзрывной атмосферой. В любом случае, должна быть выполнена, учитывая действующие нормы техники безопасности на рабочих местах.

Таблица условий среды

Описания	Величины
Температура функционирования	0÷35 °C (32÷95 °F)
Температура складирования	-15 а +65 °C (da -6.8 а +149 °F)
Удельная влажность	Максимум 80% при температуре окружающей среды 20 °C Максимум 50% при температуре окружающей среды 20÷60 °C
Запылённость среды	Ниже 0.03 г/м³

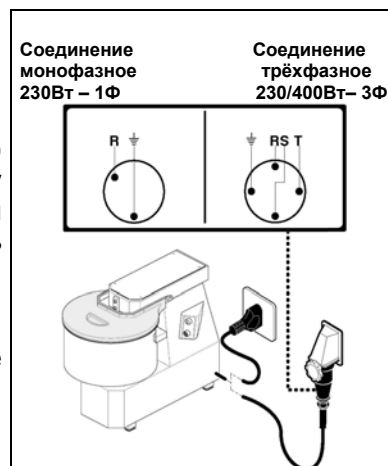
Электрическое подключение

⚠ ОПАСНОСТЬ - ВНИМАНИЕ: Электрическое соединение к сети питания должно быть выполнено специализированным персоналом.

Убедиться в прекрасной эффективности установки заземления завода. Проверить, чтобы напряжение на линии (Вт) и частота (Гц) соответствовали напряжению и частоте машины (Смотреть табличку идентификации и электросхему). Машина снабжена электрическим кабелем, к которому подсоединить мультиполярный штепсель. Штепсель соединить к выключателю на стене, снабжённому дифференциалом.

Трёхфазное соединение

Запустить машину на несколько секунд и проверить, чтобы вращение инструмента было правильным. В случае, если вращение – неправильно, снять напряжение и поменять местами две из трёх фаз в штепселе.



ИНФОРМАЦИИ ПО 3 ИСПОЛЬЗОВАНИЮ И ОЧИСТКЕ

Описание команд

1) Кнопка старта "I"

Нажать кнопку, чтобы запустить машину. Пуск допускается только при опущенной крышке.

2) Кнопка стоп "0"

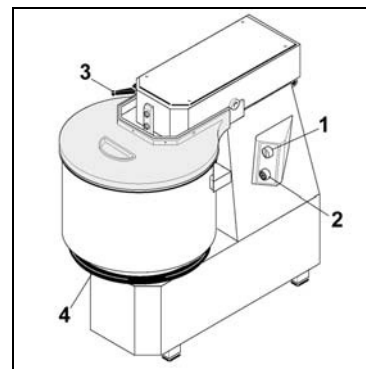
Нажать кнопку, чтобы остановить машину

3) Рычаг блокировки головки (только Мод.CNS-FN)

Повернуть рычаг, чтобы поднять (против часовой стрелки) или заблокировать (по часовой стрелке) головку. Запуск допускается только при опущенной и заблокированной головке.

4) Фланец блокировки кастрюли (только Мод.CNS)

Повернуть рычаг, чтобы заблокировать (против часовой стрелки) или разблокировать кастрюлю (по часовой стрелке).



Применение месильной машины

- Поднять крышку кастрюли, чтобы положить все необходимые элементы для смеси.
- Закрыть крышку кастрюли.
- Затянуть рычаг блокировки головки для Мод.CNS-FN.
- Блокировать кастрюлю посредством нижерасположенного фланца для Мод.CNS.
- Запустить машину нажимая на кнопку "I"; только если опущена крышка и дежа заблокирована на держателе, происходит запуск.
- По окончании работы остановить машину, нажимая кнопку остановки "0".
- Открыть крышку и вынуть обработанный продукт.
- По окончании работы вымыть кастрюлю и спираль горячей водой и моющим средством.
- Очистить влажной губкой внутреннюю часть крышки.

Двухскоростная версия

- Поднять крышку кастрюли, чтобы положить все необходимые элементы для смеси.
- Закрыть крышку кастрюли.
- Затянуть рычаг блокировки головки для Мод.CNS-FN.
- Блокировать кастрюлю посредством нижерасположенного фланца для Мод.CNS.
- Повернуть селектор скоростей в позицию 2.
- Запустить машину нажимая на кнопку "I"; только если опущена крышка и дежа заблокирована на держателе, происходит запуск.
- В момент, когда тесто примет вид достаточно плотной массы (приблизительно через 5 минут), остановить машину нажатием кнопки Стопа "0" и повернуть селектор скорости в позицию 1.
- Включить машину нажатием кнопки Пуска "I" и продолжить замес до тех пор, пока тесто не примет нужной консистенции.
- По окончании работы остановить машину, нажимая кнопку остановки "0".
- Открыть крышку и вынуть обработанный продукт.
- По окончании работы вымыть кастрюлю и спираль горячей водой и моющим средством.
- Очистить влажной губкой внутреннюю часть крышки.

Советы по применению

На каждый литр воды требуется около 2 кг муки, необходимо также регулироваться каждый раз на основании смеси, которую желаете получить и в зависимости от применяемой муки. Рекомендуется наливать всегда вначале воду на дно кастрюли.

Производительность:

7/SN: Налить в кастрюлю 2,5 литра воды и затем 2 Кг. муки

Через 1-2 минуты работы добавить ещё 2,5 Кг. муки.

12/SN-12/CNS-12/FN: Налить в кастрюлю 4 литра воды и затем 4 Кг. муки

Через 1-2 минуты работы добавить ещё 4 Кг. муки.

18/SN-18/CNS-18/FN: Налить в кастрюлю 6 литра воды и затем 6 Кг. муки

Через 1-2 минуты работы добавить ещё 6 Кг. муки.

20/LN: Налить в кастрюлю 6 литра воды и затем 6 Кг. муки

Через 1-2 минуты работы добавить ещё 4 Кг. муки.

25/SN-25/CNS-25/FN 30/LN: Налить в кастрюлю 8 литра воды и затем 8 Кг. муки

Через 1-2 минуты работы добавить ещё 9 Кг. муки.

38/SN-38/CNS-38/FN: Налить в кастрюлю 13 литра воды и затем 12 Кг. муки

Через 1-2 минуты работы добавить ещё 13 Кг. муки

50/SN-50/CNS-50/FN: Налить в кастрюлю 17 литра воды и затем 16 Кг. муки

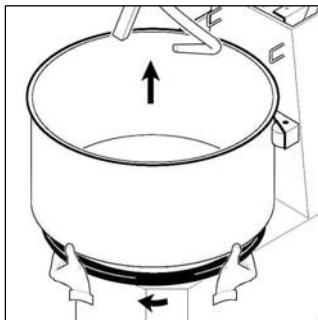
Через 1-2 минуты работы добавить ещё 17 Кг. муки

Очистка в конце дня

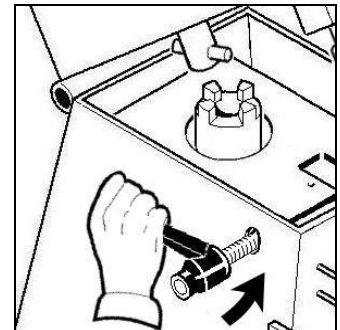
- В конце рабочего дня отключить электроэнергию.
- Выполнить аккуратную очистку нейтральными продуктами.
- Очистить внешние детали машины влажной губкой.
- Не пользоваться металлическими щётками и абразивными средствами.

Извлечение вынимающихся деталей

Поднять головку, поворачивая рычаг блокировки против часовой стрелки (Мод. CNS-FN).



Чтобы вынуть кастрюлю повернуть по часовой стрелке нижний фланец и поднять кастрюлю вверх (Мод. CNS).



i **ИНФОРМАЦИИ:** Перед каждым циклом работы проверять, чтобы вынимаемые детали были закреплены плотно к машине. Закрывать кастрюлю, поворачивая против часовой стрелки нижний фланец.

Длительное простаивание машины

Если придётся оставлять на долгое время машину без деятельности, отключить главный выключатель на стене, произвести общую очистку машины и покрыть её полотном во избежание попадания пыли.

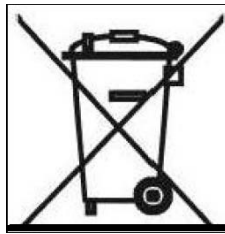
Введение

В случае неполадок или неисправностей, отключить общий выключатель на стене и вызвать Сервис Технической Помощи вашего Продавца. Избегать демонтаж внутренних деталей машины.

Изготовитель отклоняет любую ответственность за возможное вмешательство без разрешения!

Неполадки, причины, исправления

Неполадка	Причина	Исправление
Машина не запускается	Не включен общий выключатель	Поставить общий выключатель на "I"
	Недостаток напряжения на линии питания	Вызвать Сервис Технической Помощи вашего Продавца
	Защитный предохранитель перегорел	Вызвать Сервис Технической Помощи вашего Продавца



La presenza del bidoncino barrato sulla targhetta dati dell'apparecchiatura indica che essa al termine della propria vita utile dovrà seguire per il suo smaltimento e riciclaggio quanto previsto dalla Direttiva Europea. La Direttiva prevede la raccolta separata delle apparecchiature elettriche ed elettroniche attraverso un sistema di raccolta denominato RAEE. All'atto dell'acquisto di un nuovo apparecchio l'utilizzatore è obbligato a non smaltire l'apparecchio come rifiuto urbano, ma bensì dovrà riconsegnarlo, in ragione di uno contro uno, al rivenditore o distributore. Il rivenditore provvederà al suo smaltimento seguendo le procedure previste dal sistema di raccolta dei RAEE. Nel caso del solo smaltimento dell'apparecchiatura, sul territorio italiano, contattare il produttore, il quale fornirà le informazioni adeguate circa lo smaltimento della macchina presso il centro di raccolta più vicino all'utente. Gli utilizzatori che risiedono al di fuori del territorio italiano dovranno contattare i Ministeri dell'Ambiente del loro Paese, i quali forniranno le informazioni necessarie ad un corretto smaltimento. Il mancato rispetto delle procedure di smaltimento può produrre effetti nocivi a danno dell'ambiente e delle persone. Pertanto lo smaltimento abusivo, totale o parziale, delle apparecchiature, porterà a sanzioni amministrative da parte delle Autorità Competenti nei riguardi delle utenze negligenti o inadempienti.

The markings illustrated here (barred garbage bin), on the utensil data plate, indicates that at the end of its working life, the utensil must be disposed of and recycled according to European Directive. The Directive provides for the separate collection of electric and electronic equipment by a collection system called RAEE. Upon purchasing a new utensil, the user must not dispose of the utensil as urban waste but must return it, in a one-to-one exchange, to the dealer or distributor. The dealer may dispose of the utensil following the procedures set by the RAEE collection system. In the event the user disposes of the utensil without purchasing a new one, in Italy contact the manufacturer who will provide suitable information on machine disposal at the collection centre closest to the user. Users who do not reside in Italy must contact the Ministry of the Environment in their countries who will provide information necessary for correct disposal. Failure to observe the disposal procedure may cause harmful effects on the environment and people. Therefore, total or partial illicit utensil disposal by users is punishable by local authorities.

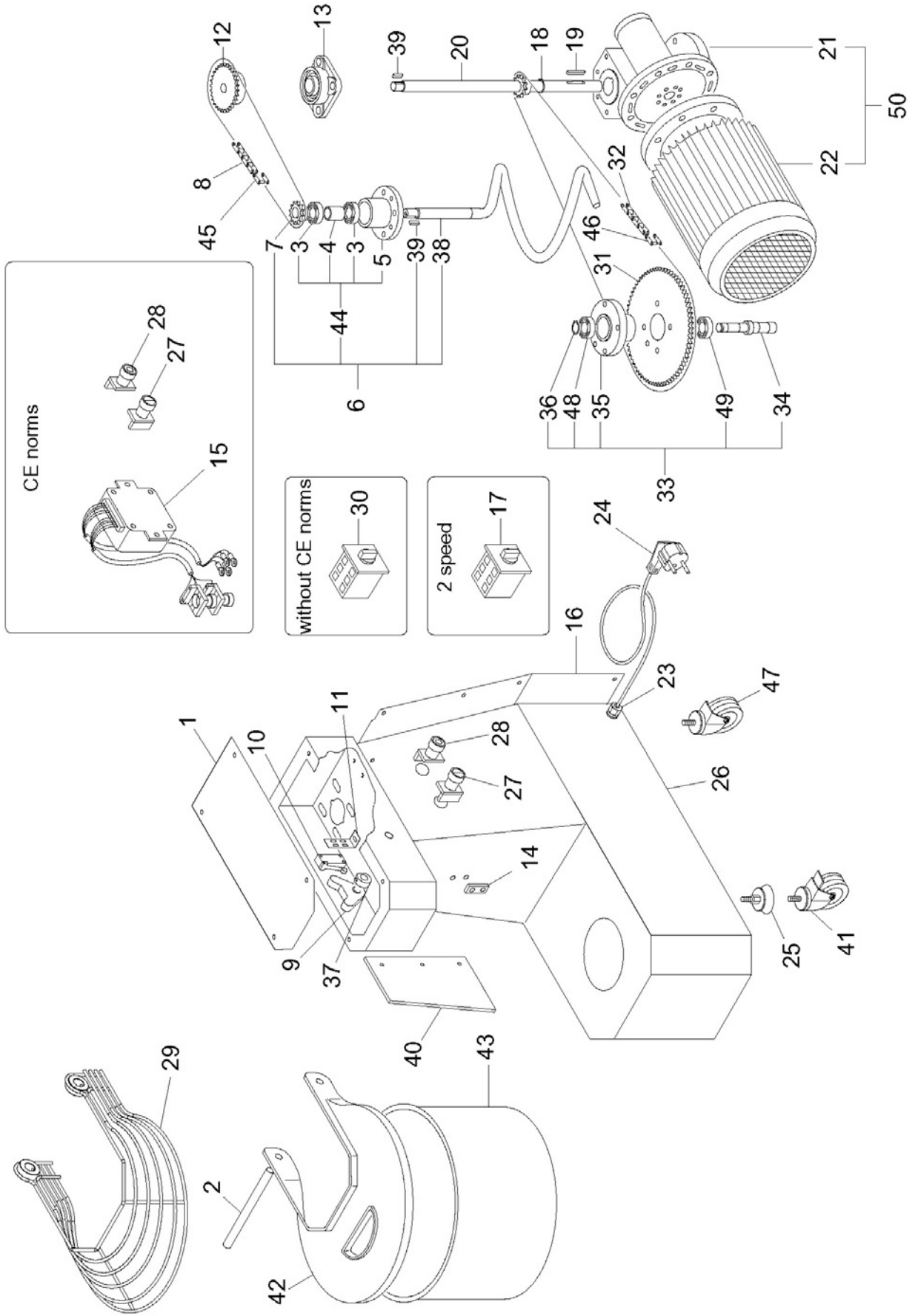
La présence de ce symbole, comme ci-dessus (poubelle barrée), sur l'étiquette, indique que l'appareil, au terme de sa durée de vie devra suivre pour son élimination et son recyclage, les indications prévues à ce sujet par les Directives Européennes. La Directive prévoit le ramassage séparé des appareils électriques et électroniques par le biais d'un système de ramassage appelé RAEE. Au moment de l'achat de l'appareil l'utilisateur est obligé à ne pas éliminer l'appareil comme déchets habituels, mais il devra le ramener, en raison d'un échange, au revendeur ou au distributeur. Le revendeur se fera charge de son élimination en suivant les procédures prévues par le système de ramassage. Dans le cas de l'élimination de l'appareil, sur le territoire français, contacter le Ministère de l'Environnement ou le revendeur, ce dernier fournira les informations nécessaires pour l'élimination de l'appareil auprès du centre de ramassage le plus près. Les utilisateurs résidents en dehors du territoire italien devront contacter le Ministère de l'Environnement de leurs Pays, lesquels fourniront les informations nécessaires pour une correcte élimination. Le non respect des normes d'élimination peut avoir des effets nocifs sur l'environnement et sur les personnes. Par conséquent l'élimination abusive, totale ou partielle, des appareils de la part des utilisateurs, donnera lieu à des sanctions de la part des Autorités compétentes.

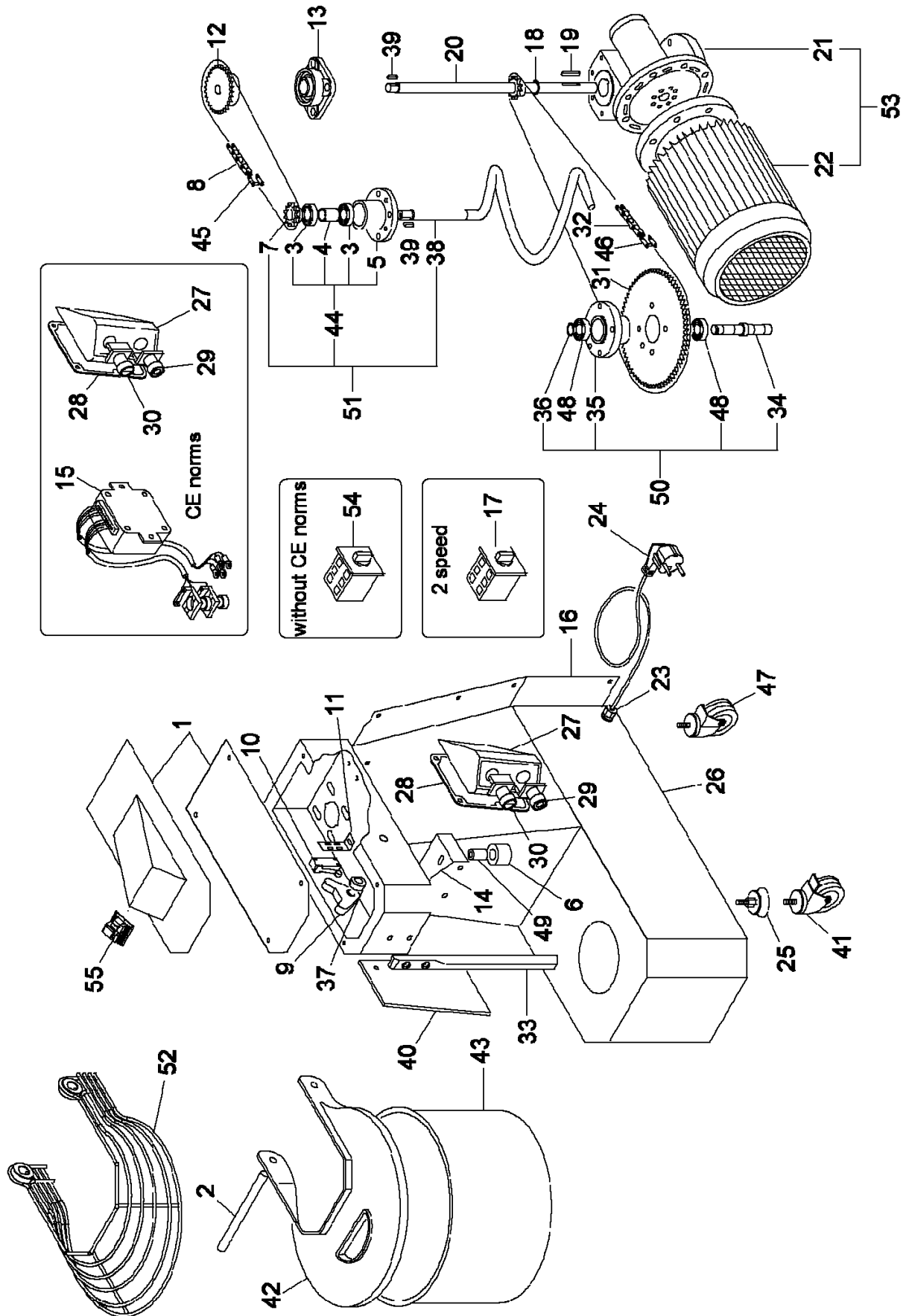
Wenn das hier dargestellte Symbol (durchgestrichene Abfalltonne) auf dem Typenschild eines Gerätes wiedergegeben ist, bedeutet dies, dass es am Ende seiner Lebensdauer entsprechend der europäischen Richtlinie zu entsorgen und wiederzuverwerten ist. Die Richtlinie sieht eine getrennte Sammlung von Elektro- und Elektronik-Altgeräten entsprechend dem sogenannten WEEE-System vor. Beim Kauf eines neuen Geräts verpflichtet sich der Nutzer, dieses nicht als unsortierten Siedlungsabfall zu entsorgen, sondern dem Händler oder Verteiler im Verhältnis eins zu eins zurückzuerstatten. Der Händler sorgt für die Entsorgung des Geräts unter Einhaltung der vom WEEE-System vorgesehenen Vorgehensweise. Wenn das Gerät in Italien zu entsorgen ist, den Hersteller direkt kontaktieren. Nutzer außerhalb Italiens erhalten beim Umweltministerium des jeweiligen Landes Aufschluss über die zweckmäßige Entsorgung des Geräts. Die Nichteinhaltung der Entsorgungsvorschriften kann schädliche Auswirkungen zu Lasten von Mensch und Umwelt mit sich bringen. Deshalb wird die auch nur teilweise unbefugte Entsorgung der Geräte seitens von Nutzern durch die zuständigen Behörden mit Bußen bestraft.

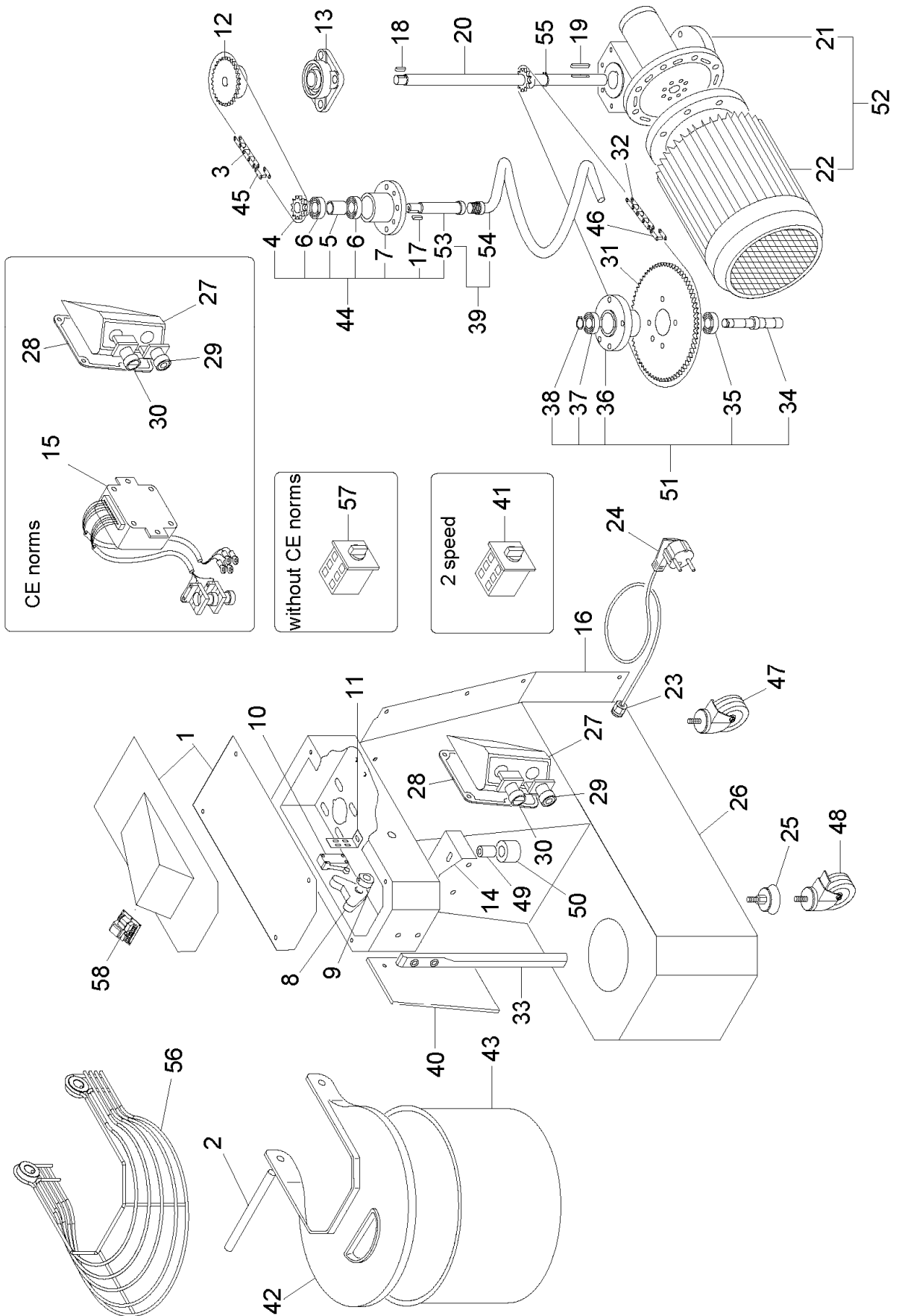
La presencia de los símbolos aquí reproducidos (contenedor de basura tachado), en la placa de datos del aparato, indica al final de su vida útil, éste deberá ser desguazado y reciclado según cuanto previsto por la Directiva Europea. La Directiva prevé la recolección separada de los aparatos eléctricos y electrónicos por medio de un sistema de recolección denominado RAEE. En el momento de la compra de un nuevo aparato el usuario está obligado a no eliminar el aparato como basura urbana, sino que debe entregarlo, como intercambio del nuevo, al revendedor o distribuidor. El revendedor se encargará de su desguace siguiendo los procedimientos previstos por el sistema de recolección de los RAEE. En caso de tratarse de desguace, exclusivamente en el territorio italiano, contactar al productor, el cual le dará la información adecuada sobre la eliminación de la máquina en el centro de recolección más cercano al usuario. Los usuarios que residen fuera del territorio italiano deberán contactar los Ministerios del Medio ambiente de su país, los cuales suministrarán la información necesaria para una eliminación correcta. El no respeto de los procedimientos de eliminación puede provocar efectos nocivos que dañan el medioambiente y las personas. Por lo tanto la eliminación clandestina, total o parcial, de los aparatos por parte de los usuarios, implicará sanciones por parte de las Autoridades Competentes.

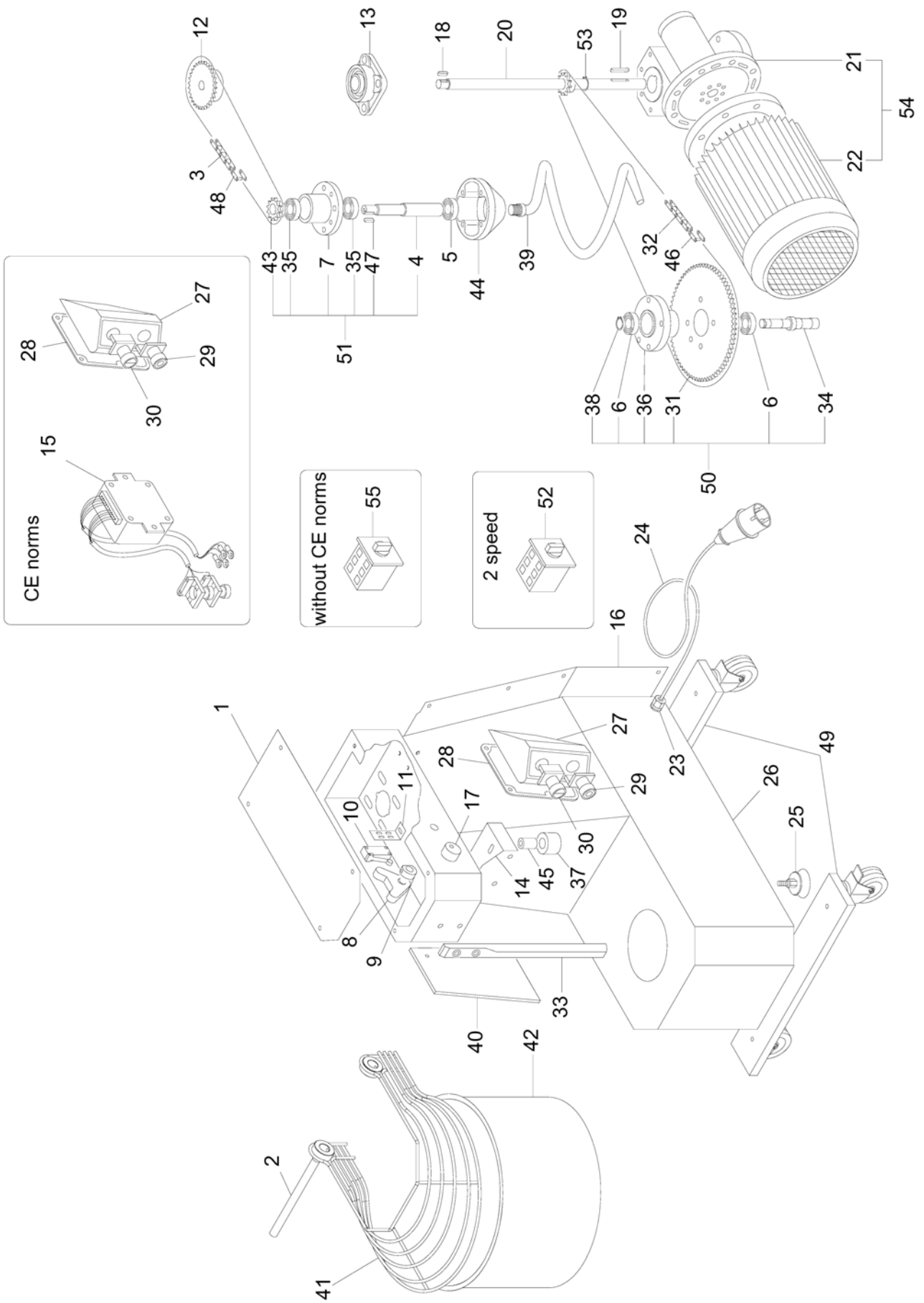
A presença dos símbolos indicados (contentor do lixo barrado) na chapa de dados do aparelho, significa que no fim da própria vida útil a desactivação e reciclagem deverão ser feitas conforme as prescrições contidas na Directiva Europeia. A Directiva prevê a recolha separada das aparelhagens eléctricas e electrónicas através de um sistema de recolha denominado RAEE. No momento da compra de um novo aparelho, o utilizador é obrigado a não eliminar o aparelho como lixo urbano, mas deverá entregá-lo, na razão de um contra um, ao revendedor ou distribuidor. O revendedor ocupar-se-á da sua eliminação seguindo os processos previstos pelo sistema de recolha dos RAEE. No caso de eliminação do aparelho no território italiano, contacte o produtor, que fornecerá todas as informações necessárias para a eliminação da máquina junto do centro de recolha mais próximo do utilizador. Os utilizadores que residem fora do território italiano deverão contactar os Ministérios do Ambiente do próprio País, que fornecerão as informações necessárias para uma correcta eliminação. A inobservância dos procedimentos de eliminação pode prejudicar o ambiente e as pessoas. Portanto, a eliminação abusiva, total ou parcial, das aparelhagens por parte dos utilizadores, são objecto de coima por parte das Autoridades Competentes.

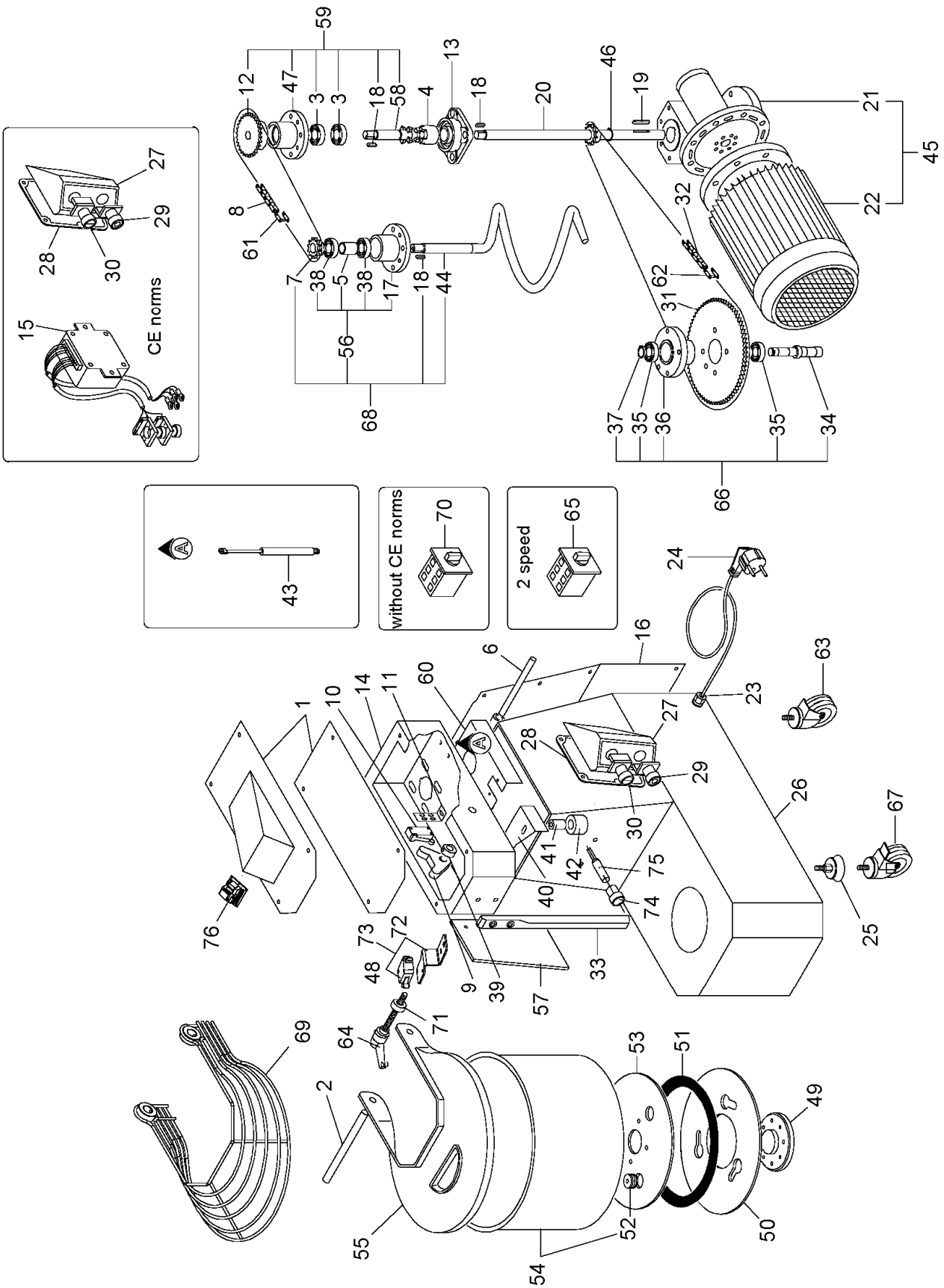
Наличие данного символа (перечеркнутый мусорный контейнер) на паспортной табличке прибора означает, что по завершению своего срока службы прибор подлежит утилизации и переработке в соответствии с европейской директивой. Директива предусматривает отдельный сбор отработанной электрической и электронной аппаратуры по системе RAEE. В момент утилизировать прибор в качестве бытовых отходов, а сдать его (в соотношении один к одному) продавцу или дистрибьютору. Продавец должен обеспечить утилизацию прибора в соответствии с методами, предусмотренными системой RAEE. В случае утилизации оборудования на территории Италии обратиться к производителю, который предоставит информацию сбора отходов. Пользователи, находящиеся за пределами Италии, должны обратиться в Министерство по охране окружающей среды своей страны для получения информации о порядке утилизации. Несоблюдение методов утилизации может причинить вред окружающей среде и здоровью людей. Ввиду этого, в случае полного или частичного несоблюдения правил в области утилизации оборудования пользователь несет ответственность в соответствии с законом.

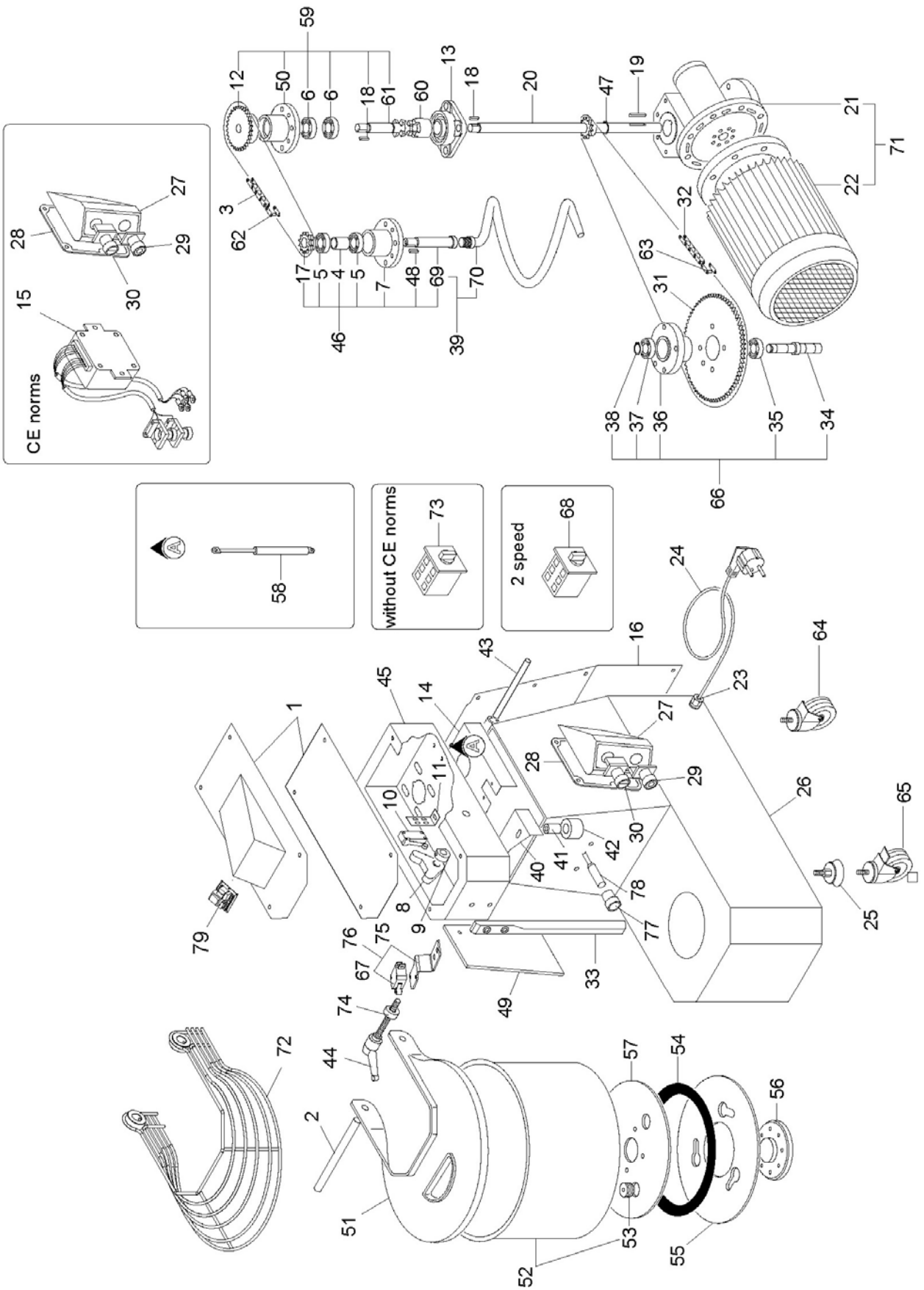


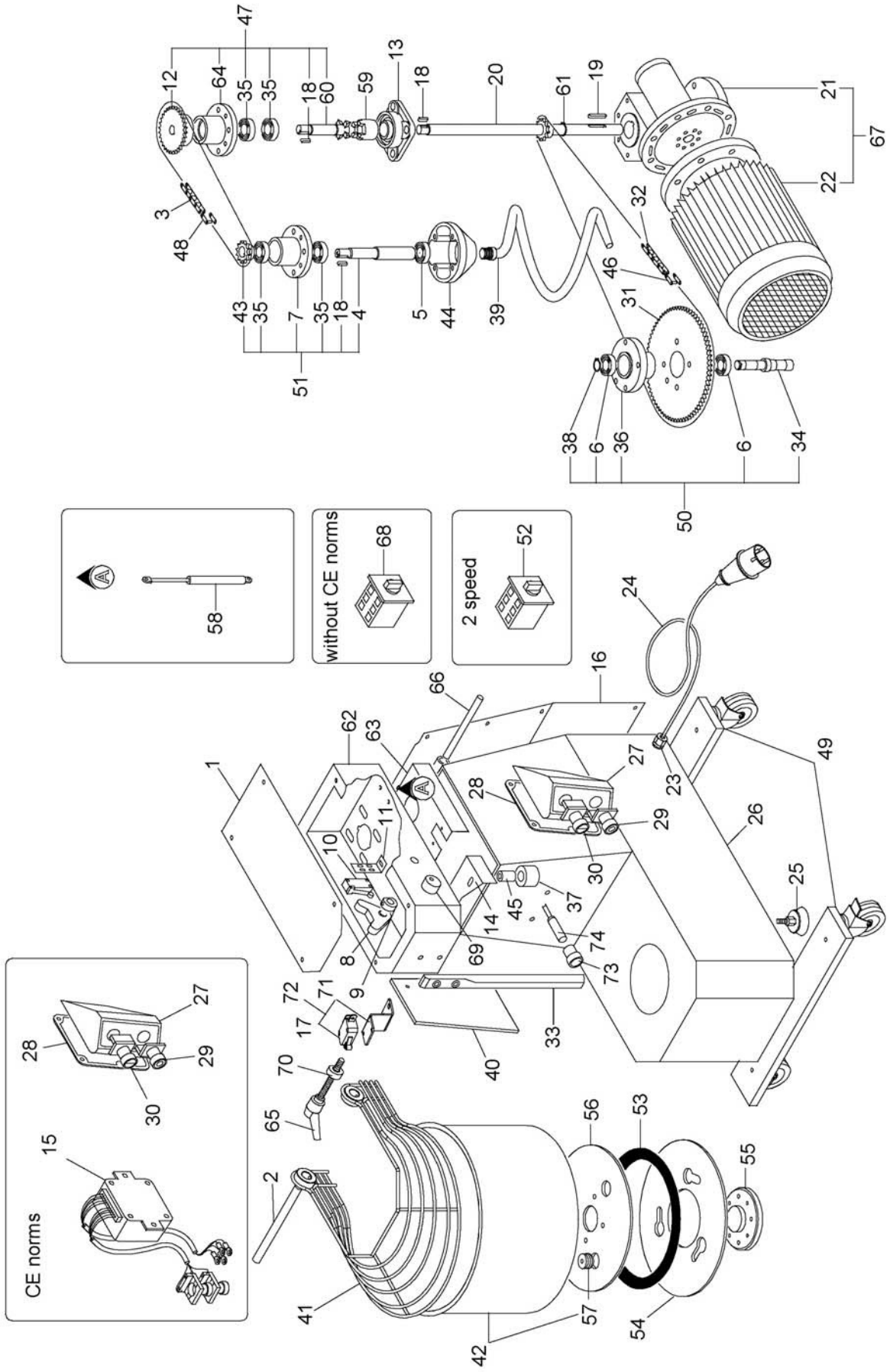




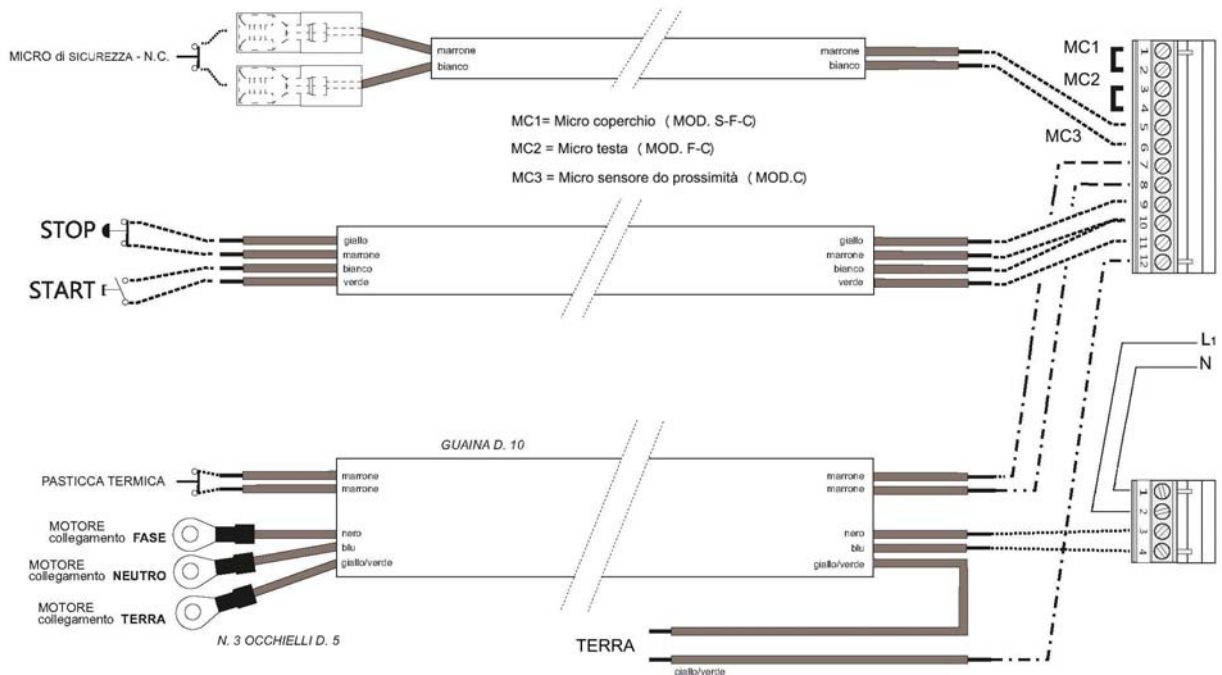
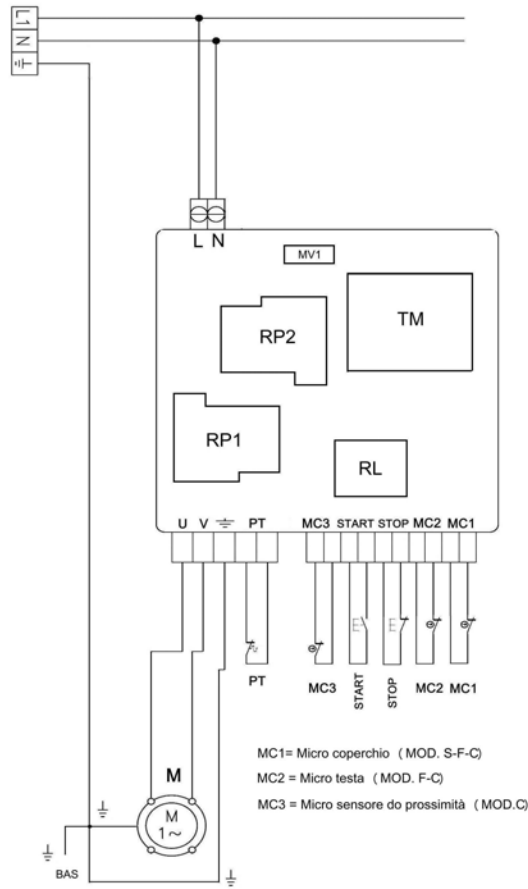




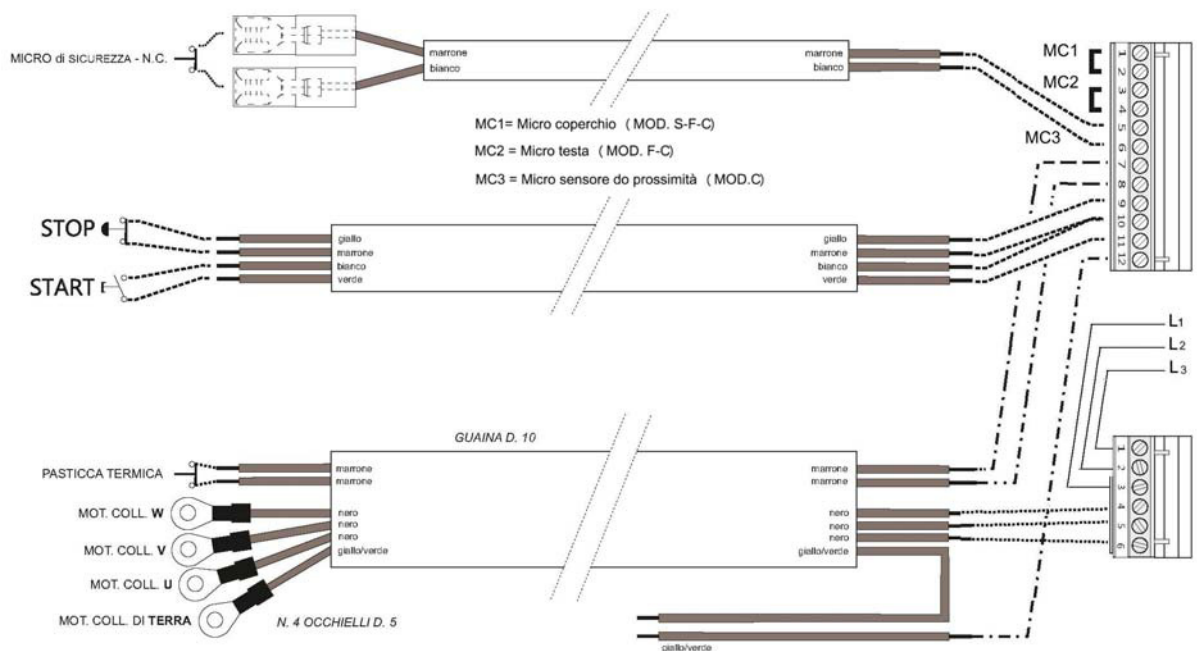
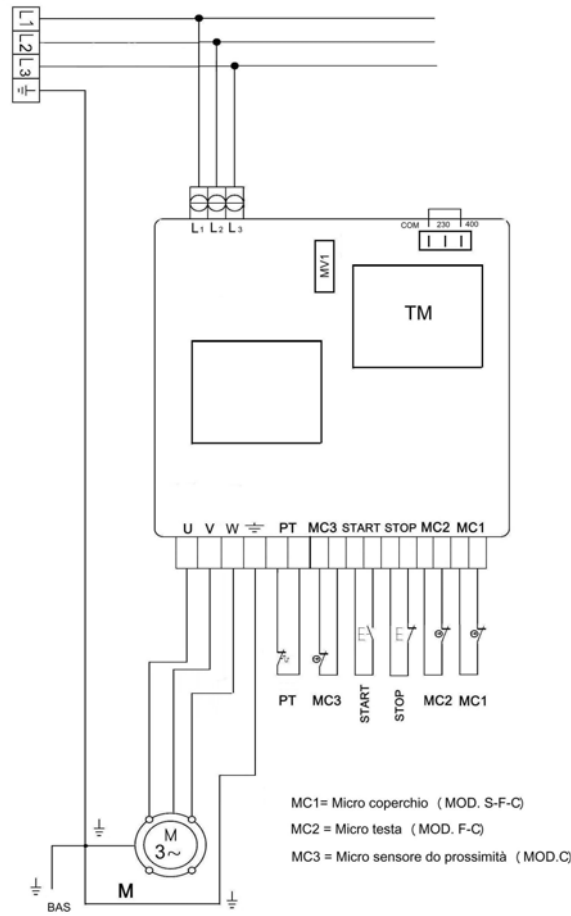




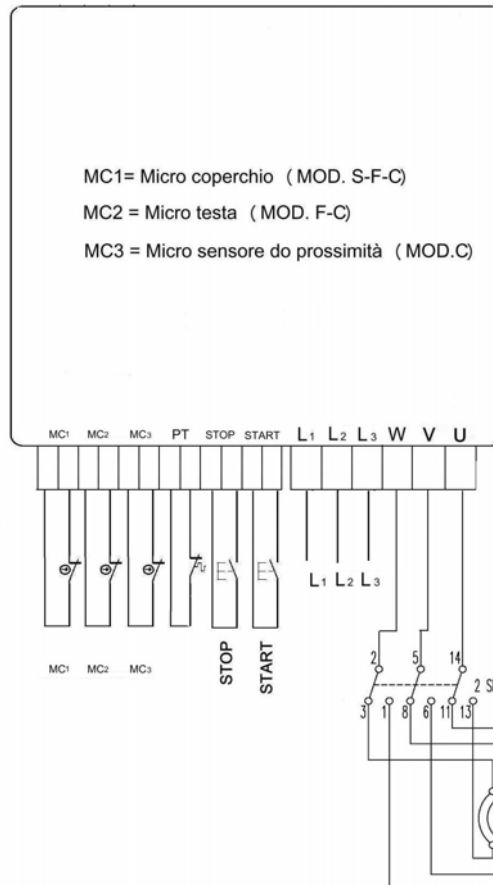
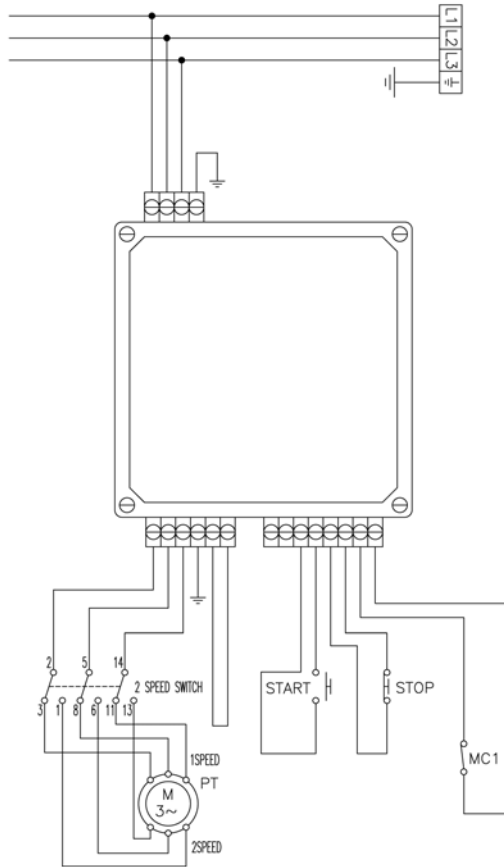
7-12-18-25-38SN/FN/CNS 20-30LN
(1 Phase)



7-12-18-25-38-50SN/FN/CNS 20-30LN
(3 Phase)



12-18-25-38-50SN/FN/CNS 20-30LN
(2 Speed)



<p>CONDIZIONI DI GARANZIA</p> <ul style="list-style-type: none"> - La garanzia ha durata 12 mesi ed è subordinata alla presentazione di una copia di idoneo documento fiscale o fattura comprovante la data di acquisto. - Il prodotto è garantito contro vizi e difetti dei materiali, di fabbricazione e assemblaggio per 12 mesi dalla data della fattura di acquisto. La garanzia consiste nella sostituzione o riparazione delle parti componenti il prodotto che risultino difettose. Essa non comprende in alcun caso la sostituzione del prodotto a seguito di intervento per guasto. - La garanzia è quindi limitata alla sostituzione o riparazione gratuita delle parti che, a giudizio del costruttore, siano risultate mal funzionanti. Non rientrano in essa i materiali di consumo e gli utensili. - Le prestazioni in garanzia saranno rese dal rivenditore presso cui è stato effettuato l'acquisto del prodotto, oppure in alternativa dalla casa costruttrice, restando inteso che il relativo trasporto avrà luogo a cura, spese e rischio del cliente. - La garanzia decade qualora il prodotto sia stato manomesso o riparato da personale non autorizzato. - La presente garanzia sostituisce ed esclude ogni altra garanzia dovuta dal rivenditore per legge o contratto e definisce tutti i diritti del cliente in ordine a vizi e difetti e/o mancanza di qualità in ordine ai prodotti acquistati. - Per ogni eventuale controversia legale è riconosciuto competente il Foro di residenza del costruttore. 	<p>WARRANTY CONDITIONS</p> <ul style="list-style-type: none"> - The warranty has duration of 12 months and is subject to the presentation of a copy of a suitable fiscal document or invoice proving the purchase date. - The product is guaranteed against flaws and defects of the materials, manufacturing and assembly for 12 months from the date of the purchase invoice. The warranty consists in the replacement or repair of defective product components. It does not include the replacement of the product after breakdown repairs for any reason. - Therefore the warranty is limited to the free replacement or repair of parts which, in the manufacturer's opinion, malfunction. Consumable materials and tools are not included. - Warranty services are rendered by the dealer where the product was purchased or, alternately, by the manufacturer, it being understood that the relevant transport will be at the customer's full liability and expense. - The warranty is invalidated if the product was tampered with or repaired by unauthorised personnel. - This warranty substitutes and excludes any other warranty due by the dealer by law or contract and defines all the customer's rights regarding purchased product defects and faults and/or quality deficiencies. - Any legal controversy will be submitted to the manufacturer's Court of residence.
<p>CONDITIONS DE LA GARANTIE</p> <ul style="list-style-type: none"> - La garantie a une durée de 12 mois et elle est subordonnée à la présentation d'une copie du document fiscal approprié ou de la facture prouvant la date d'achat. - Le produit est garanti contre les vices et défauts de matière première, de fabrication et d'assemblage pendant 12 mois à compter de la date indiquée sur la facture lors de l'achat. La garantie consiste à remplacer ou réparer les parties qui constituent le produit et résultent défectueuses. Elle n'inclut en aucun cas le remplacement du produit suite à une intervention pour panne. - La garantie se limite donc au remplacement ou à la réparation gratuite des parties qui, selon l'évaluation du constructeur, font preuve de dysfonctionnements. Les matériaux de consommation et les outils ne sont pas couverts. - Les prestations sous garantie seront effectuées par le revendeur chez lequel l'achat a été effectué ou, en alternative, par la maison constructrice, restant entendu que le port est pris en charge par le client, ceci incluant l'organisation, les frais et les risques relatifs. - La garantie est annulée en cas d'altération ou de réparation du produit par du personnel non agréé. - La présente garantie remplace et exclut toute autre garantie due par le revendeur en vertu de la loi ou du contrat et définit tous les droits du client en ce qui concerne les vices et les défauts et/ou le manque de qualité en ce qui concerne les produits achetés. - Pour tout litige juridique est reconnue tribunal compétent de la résidence du fabricant. 	<p>GARANTIEBEDINGUNGEN</p> <ul style="list-style-type: none"> - Die Garantiezeit beträgt 12 Monate und hängt von der Vorlage einer Kopie eines geeigneten Steuerelements oder einer Rechnung, die das Kaufdatum belegt. - Die Garantie bezieht sich auf Mängel und Fehler in Bezug auf die Materialien, die Herstellung und die Montage und gilt 12 Monate ab dem Rechnungsdatum. Die Garantieleistung besteht in der Auswechslung der fehlerhaften Produktkomponenten. Die Garantie umfasst in keinem Fall die Auswechslung des Produkts infolge eines Eingriffs wegen Defekt. - Die Garantie ist mithin beschränkt auf die kostenlose Auswechslung oder Reparatur der Teile, die nach dem Urteil des Herstellers fehlerhaft arbeiten. Verbrauchsmaterialien und Werkzeuge sind von dieser Garantie nicht abgedeckt. - Die Garantie wird von dem Wiederverkäufer geleistet, bei dem das Produkt gekauft wurde oder als Alternative von der Herstellerfirma. Dabei versteht sich, dass der entsprechende Transport in der Verantwortung sowie auf Kosten und Risiko des Kunden erfolgt. - Die Garantie verfällt, sobald das Produkt von unbefugtem Personal manipuliert oder repariert wird. - Diese Garantie ersetzt und schließt jede weitere vom Wiederverkäufer vom Gesetz oder Vertrags wegen geschuldete Garantie und definiert alle Kundenrechte hinsichtlich Qualitätsfehler oder -mängel an den gekauften Produkten. - Für Rechtsstreitigkeiten erkannt wird zuständigen Gericht des Wohnsitzes des Herstellers.
<p>CONDICIONES DE GARANTÍA</p> <ul style="list-style-type: none"> - La garantía tiene una duración de 12 meses y está subordinada a la presentación de una copia de un documento fiscal válido o de una factura que pruebe la fecha de compra. - El producto está garantizado contra vicios y defectos de los materiales, de fabricación y de ensamblaje, por un plazo de 12 meses a partir de la fecha de la factura de compra. La garantía consiste en la sustitución o reparación de las partes componentes del producto que resulten defectuosas. La misma no comprende, en ningún, caso la sustitución del producto posterior a una intervención por avería. - La garantía se limita a la sustitución o reparación gratuita de las partes que, a juicio del fabricante no funcionen correctamente. No entran dentro de la misma los materiales de consumo y las herramientas. - Las prestaciones bajo garantía serán realizadas por el revendedor al que se ha realizado la compra del producto, o bien por la Casa Fabricante, dejando sobreentendido que el transporte, riesgos y gastos quedará a cargo del cliente. - La garantía caduca si el producto ha sido forzado o reparado por personal no autorizado. - La presente garantía sustituye y excluye cualquier otra garantía debida por el revendedor por ley o contrato y define todos los derechos del cliente con respecto a las imperfecciones, defectos y/o faltantes en cantidad del pedido de los productos comprados. - Para cualquier controversia jurídica es reconocida Tribunal competente de residencia de los fabricantes. 	<p>CONDIÇÕES DE GARANTIA</p> <ul style="list-style-type: none"> - A garantia tem a duração de 12 meses e está subordinada à apresentação de uma cópia de idoneo documento fiscal ou fatura comprovante da data da compra. - O produto está garantido contra vícios e defeitos dos materiais, de fabricação e montagem ou por 12 meses da data da fatura de compra. A garantia consiste na substituição ou reparação das partes que constituem o produto que resultem defeituosas. A garantia não prevê a substituição do produto devido a intervenção por avaria. - A garantia limita-se, portanto, à substituição ou reparação gratuita das partes que, a juízo do construtor, não funcionem bem. Não reentram na mesma os consumíveis e os utensílios. - As prestações sob garantia serão de competência do revendedor no qual foi efectuada a compra do produto ou, em alternativa, pela firma construtora, ficando assente que o relativo transporte, despesas e riscos são a cargo do cliente. - A garantia decai se o produto for alterado ou reparado por pessoal não autorizado. - A presente garantia substitui e exclui qualquer outra garantia devida pelo revendedor por lei ou por contrato e define todos os direitos do cliente em relação a vícios e defeitos e/ou falta de qualidade relativamente aos produtos comprados. - Para qualquer litígio jurídico é reconhecida Tribunal competente da residência do fabricante.
<p>УСЛОВИЯ ГАРАНТИИ</p> <ul style="list-style-type: none"> - Настоящая гарантия действительна в течение 12 месяцев и обусловлена предъявлением настоящего сертификата вместе с соответствующим документом о покупке или фактурой, подтверждающей дату покупки. - На изделие предоставляется гарантия против изъянов и дефектов материалов, изготовления и сборки в течение срока, указанного в настоящем сертификате. Гарантия заключается в проведении замены или ремонта дефективных частей, составляющих изделие. Гарантия не включает в себя замену изделия в результате ремонта вследствие поломки. - Таким образом, гарантия ограничивается бесплатным проведением замены или ремонта частей, которые по усмотрению производителя считаются неисправными. Гарантия не распространяется на расходные материалы и инструменты. - Гарантийные услуги оказываются дилером, у которого была совершена покупка, или, в качестве альтернативы, фирмой-производителем, причем подразумевается, что транспортировка организуется и выполняется за счет клиента и под его ответственностью. - Гарантия утрачивается в случае неправильного обращения с изделием или ремонта, проведенного неуполномоченным персоналом. - Настоящая гарантия заменяет собой и исключает любую другую гарантию, полученную от дилера по закону или по контракту, и определяет все права клиента в отношении изъянов и дефектов и/или недостатка качества приобретенных изделий. - При возникновении любых разногласий юридического характера компетентным считается суд г. Римини – Италия – E. Для любой правовой спор является признанным компетентным судом жительства изготовителя. 	<p>GARANTIVILLKOR</p> <ul style="list-style-type: none"> - Garantın varar i 12 månader och gäller på villkor att kunden kan visa upp ett kvitto eller faktura som bevis på inköpsdatum. - Produkten garanteras mot eventuella fel och defekter i materialet, fabriktionsfel och monteringsfel i 12 månader från inköpsdatumet. Garantın består i byte eller reparation av delarna som produkten består av och som eventuellt är defekta. Den täcker aldrig byte av produkten efter eventuella försök till reparationer. - Garantın är således begränsad till ersättning eller gratis reparation av delarna som fungerar dåligt, enligt tillverkaren. Detta gäller inte förbruksartiklar och verktyg. - Garantiprestationerna ska ges av återförsäljaren som sålt produkten till kunden, eller av tillverkaren, förutsatt att kunden står för transportkostnaderna och eventuella risker. - Garantın förfaller om produkten manipuleras eller repareras av personal som inte är auktoriserad för detta. - Denna garanti ersätter varje annan garanti från återförsäljaren, enligt lag eller kontrakt, och anger alla kundens rättigheter vad gäller fel och defekter och/eller avsaknad av kvalitet i de produkter som inhandlats. - För varje tvist är erkänd behörig domstol där tillverkaren.
<p>JÓTÁLLÁSI FELTÉTELEK</p> <ul style="list-style-type: none"> - A jótállás időtartama 12 hónap. A jótállás a vásárlás napját igazoló számla vagy blokk (annak másolatának) felmutatása ellenében vehető igénybe. - A jótállás az anyaghibából, gyártási ill. összeszerelési hibából eredő meghibásodásokra terjed ki, a számlán feltüntetett vásárlás napjától számított 12 hónapig. A jótállás áll a termék hibás részeinek cseréjéből vagy ezek kijavításából. Nem foglalja viszont magában az egész termék cseréjét a hiba javítása következtében. - A jótállás kizárólag a hibás részek díjmentes javítására, cseréjére korlátozott, amik a gyártó elbírálása alapján részben vagy egyáltalán nem működnek. Nem érvényes anyagkopásra és felszerelésekre. - A jótállás belüli szolgáltatást az eladó vegzi, ahol történt a termék vásárlása, vagy pedig kivánság szerint a gyártó cég, de ebben az esetben az áru szállítási költsége és biztonsága, kockázata a vásárlót terheli. - A jótállás érvényét veszti ha a terméken nem hozzáértő és nem meghatalmazott személy bármilyen beavatkozást végzett. - Ez a jótállás helyettesít és kizár minden más jótállást amire a gyártó köteles egy szerződés vagy jog alapján és meghatározott a vásárló minden jogát a vásárolt termékek hibáival, hiányosságaival, minőség hiányával szemben viszonyítva. - Minden olyan jogvita elismert illetékes bíróság lakóhelye a gyártótól. 	<p>ΟΠΟΙΕΤΥΗΣΗΣ</p> <ul style="list-style-type: none"> - Η εγγύηση έχει διάρκεια 12 μήνες και υπόκειται στην προσκόμιση αντιγράφου του κατάλληλου φορολογικού εγγράφου ή τιμολογίου που αναγράφει την ημερομηνία αγοράς. - Το προϊόν είναι εγγυημένο για αετέλειες και ελαττώματα υλικών, κατασκευής και συναρμολόγησης για 12 μήνες από την ημερομηνία έκδοσης του τιμολογίου. Η εγγύηση καλύπτει την αντικατάσταση ή την επισκευή των μερών του προϊόντος που παρουσιάζουν τα ελαττώματα. Για κανένα λόγο, δεν προβλέπεται την ολική αντικατάσταση του προϊόντος σε περίπτωση τεχνικής επέμβασης επισκευής. - Συνεπώς, η εγγύηση καλύπτει μόνο τη δωρεάν αντικατάσταση ή επισκευή των μερών που, κατά την κρίση του κατασκευαστή, αποδείχθηκε ότι παρουσιάζουν προβλήματα λειτουργίας. Δεν καλύπτει τα αναλώσιμα υλικά και τα εργαλεία. - Οι υπηρεσίες τεχνικής υποστήριξης που καλύπτονται από την εγγύηση παρέχονται από τον πωλητή του προϊόντος ή, εναλλακτικά, από την κατασκευαστική εταιρεία. Ενοείται ότι η μεταφορά του προϊόντος θα γίνει με φροντίδα, διαπάνη και ανάληψη κινδύνου του πλάτη. - Η εγγύηση πάει να ισχύει σε περίπτωση που το προϊόν παραβιαστεί ή επισκευαστεί από μη εξουσιοδοτημένους τεχνικούς. - Η παρούσα εγγύηση αντικαθιστά και αποκλείει όλες τις προηγούμενες εγγυήσεις που ενδεχομένως παρείχε ο πωλητής με βάση το νόμο ή κάποιο συμβόλαιο, και καθορίζει όλα τα δικαιώματα του πελάτη όσον αφορά τα ελαττώματα και/ή την έλλειψη αναμενόμενης ποιότητας του προϊόντος που αποκτήθηκαν. - Για κάθε νομική διαφορά αναγνωρίζεται αρμόδιο δικαστήριο της κατοικίας του κατασκευαστή.



fimar

Via Sandro Pertini, 29
47826 Villa Verucchio – Rimini (Italy)
e-mail: mail@fimarspa.it
<http://www.fimarspa.it>

