

BEDIENUNGSANLEITUNG

**Salatbar
Gazebo**

KBS Gastrotechnik GmbH - Johannes-Kepler-Str. 14 - 55129 Mainz

GAZEBO

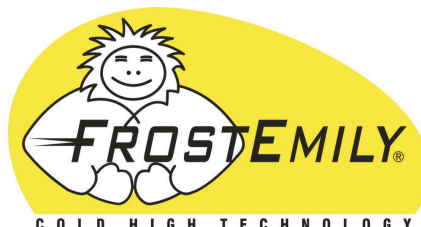


INSTALLAZIONE E USO
INSTALLATION AND USE
ZUSAMMENBAU
UND BETRIEB
INSTALACIÓN Y USO
INSTALLATION ET
MODE D'EMPLOI
INSTALLATIE EN GEBRUIK
INSTALAÇÃO E USO
INSTALLATION OCH BRUK
INSTALLATIONS OG
BETJENINGS
ASENNUS JA KÄYTTÖ
INSTALLATIE EN GEBRUIK
ΤΟΠΟΘΕΤΗΣΗ ΚΑΙ ΧΡΗΣΗ
INSTALACE A POUŽITÍ
UZSTĀDĪŠANA UN
EKSPLUATĀCIJA
INSTALACIJA IN UPORABA
PAIGALDAMINE JA
KASUTAMINE
BEÉPÍTÉS ÉS HASZNÁLAT
INŠTALÁCIA A POUŽITIE
INSTALACJA I
UŻYTKOWANIE
ISTALLAZJONI U UŻU
INSTALIAVIMAS IR
NAUDOJIMAS



MANUTENZIONE
MAINTENANCE
INSTANDHALTUNG
MANTENIMIENTO
ENTRETIEN
ONDERHOUD
MANUTENÇÃO
UNDERHÅLL
VEDLIGEHOLDEL-
SEANVISNING
HUOLTO-OHJEET
ONDERHOUD
ΣΥΝΤΗΡΗΣΗ
ÚDRŽBA
APKOPE
VZDRŽEVANJE
HOOLDUS
KARBANTARTÁS
ÚDRŽBA
KONSERWACJA
MANUTENZJONI
TECHNINIS APTARNAVIMAS

Italiano	I
English	UK
Deutsch	D
Español	E
Français	F
Nederlands	NL
Português	P
Svenska	S
Dansk	DK
Suomi	FIN
Vlaams	B
Ellinika	GR
Čeština	CZ
Esti keel	EE
Latviešu valoda	LV
Lietuvių kalba	LT
Magyar	H
Malti	M
Polski	PL
Slovenčina	SK
Slovenščina	SLO



- I
- UK
- D
- E
- F
- NL
- P
- S
- DK
- FIN
- B
- GR
- CZ
- EE
- LV
- LT
- H
- M
- PL
- SK
- SLO

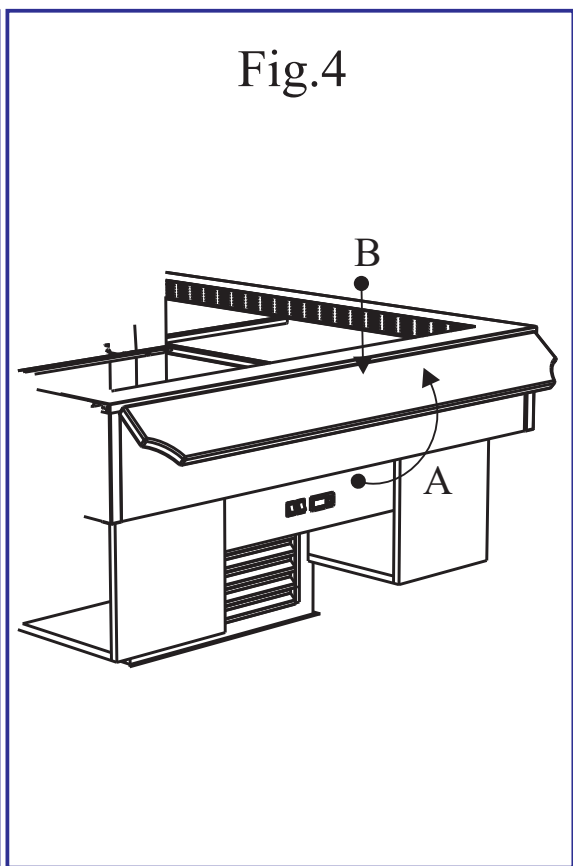
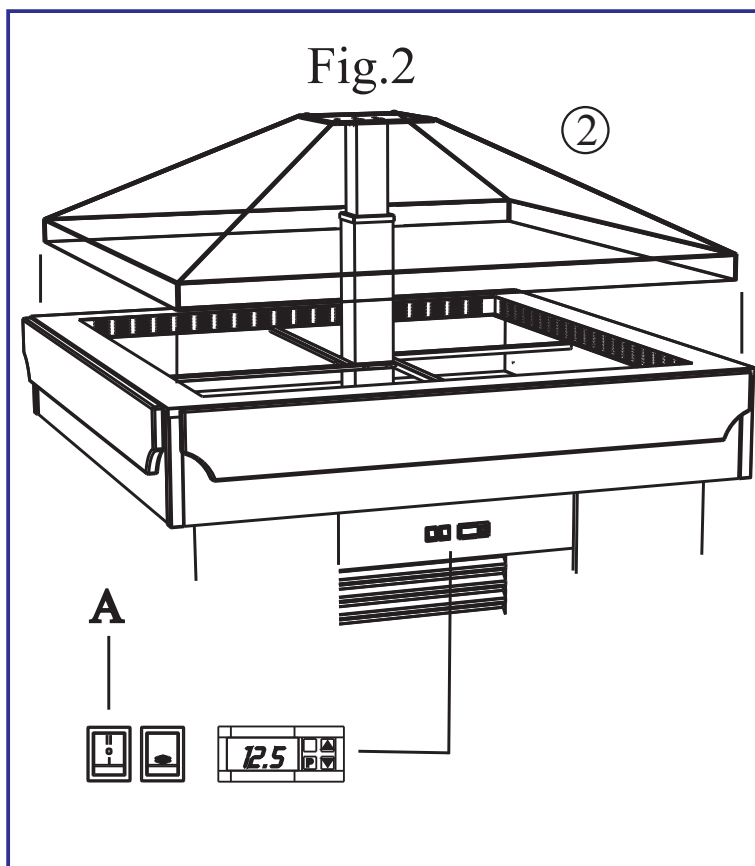
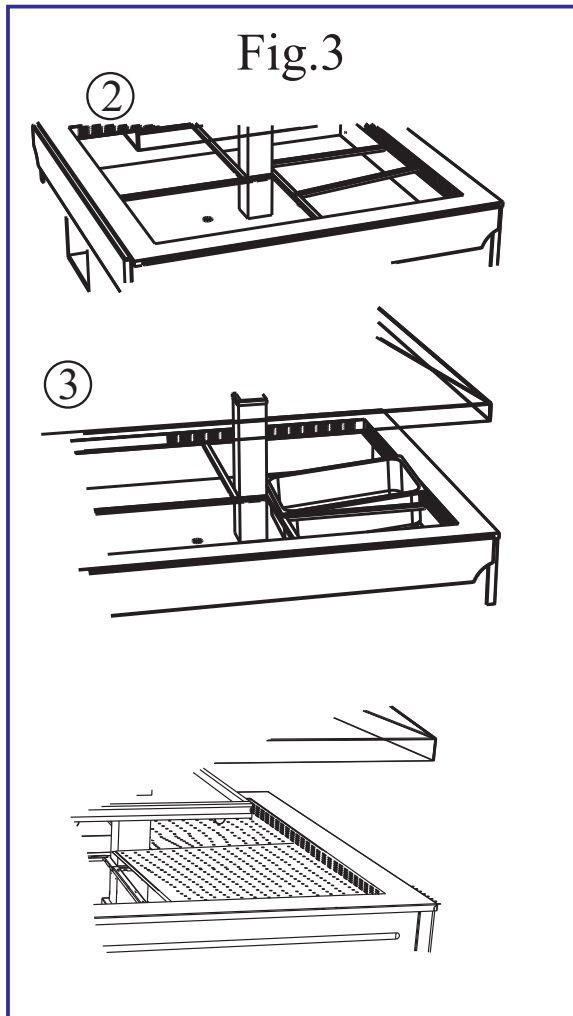
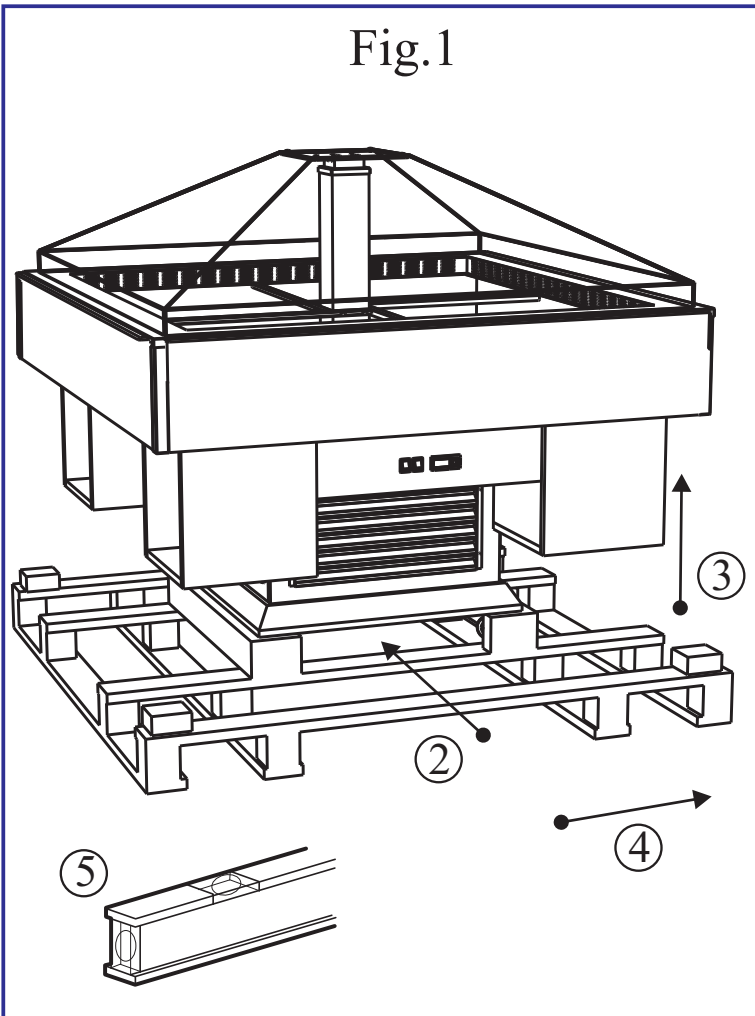


Fig.5

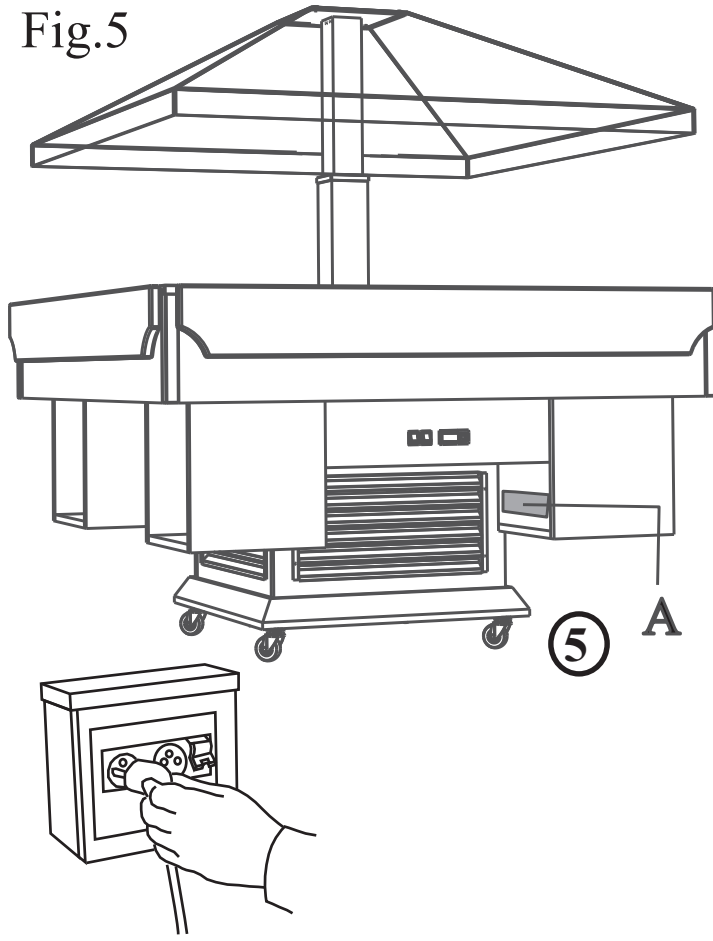
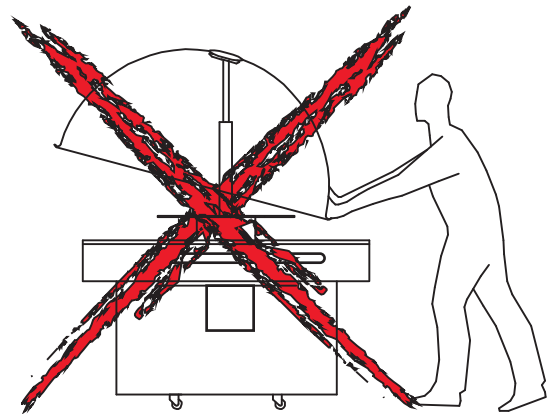
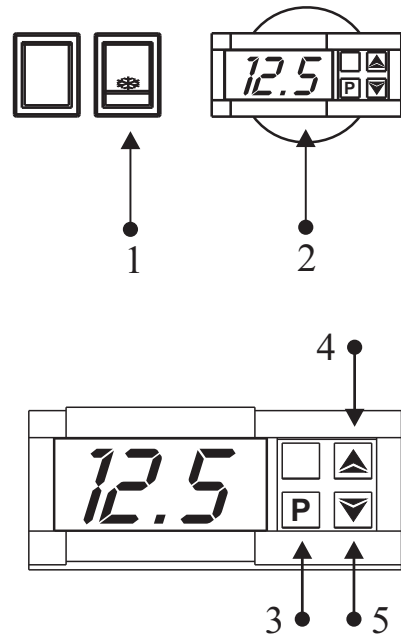
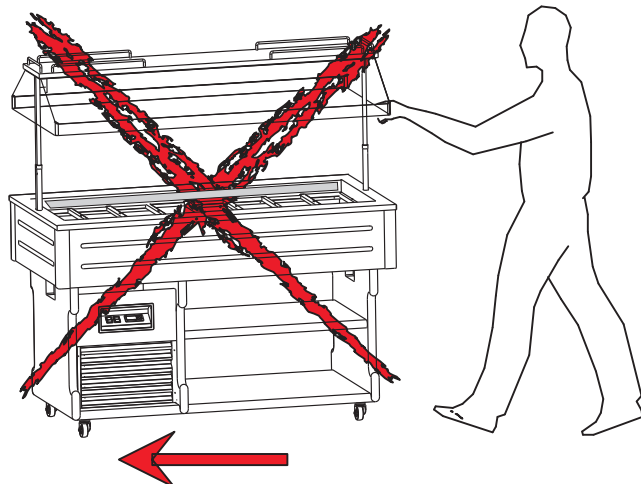


Fig.6



Non spingere con la cupola aperta
Don't push with open dome



- I
- UK
- D
- E
- F
- NL
- P
- S
- DK
- FIN
- B
- GR
- CZ
- EE
- LV
- LT
- H
- M
- PL
- SK
- SLO



Manuale dell'operatore:

1. Apertura dell'imballaggio
2. Apertura della cupola di protezione
3. Pulizia della vasca interna
4. Pulizia della cupola e dell'esterno
5. Distanziali di sostegno delle vaschette e piani pasticceria
6. Piani d'appoggio
7. Collegamento alla rete elettrica
8. Regolazione
9. Controllo d'un regolare funzionamento
10. Pulizia interna e degli evaporatori

Manuale del manutentore (Pag.48):

1. Pulizia del condensatore
2. Sostituzione del motore di sollevamento della cupola
3. Schema impianto di refrigerazione e schema elettrico

AVVERTENZE

E' molto importante che questo libretto istruzioni venga conservato con l'apparecchiatura per consultazioni future, per ragioni di sicurezza.

1. Quest'apparecchiatura deve essere fatta funzionare solo da persone adulte. Non permettere ai bambini di manomettere i comandi o giocare con essa. **2.** E' vietato alterare o comunque modificare le caratteristiche dell'apparecchiatura. **3.** I lavori elettrici necessari per l'installazione dell'apparecchiatura devono essere eseguiti da elettricista qualificato o da persona competente. **4.** Non cercare mai di riparare l'apparecchiatura da soli. Riparazioni effettuate da persone inesperte possono causare danni o gravi disfunzioni. **5.** L'assistenza a questa apparecchiatura deve essere effettuata da un Centro Assistenza Tecnico autorizzato. Usare solo ricambi originali. **6.** L'apparecchiatura non è idonea alla conservazione di derrate diverse da quelle alimentari. **7.** La casa costruttrice declina ogni responsabilità qualora queste norme antinfortunistiche non siano rispettate. La stessa si riserva il diritto di apportare tutte le modifiche migliorative senza alcun preavviso. **8.** Evitare di installare l'apparecchiatura direttamente ai raggi solari. **9.** Non installare l'apparecchiatura vicino a fonti di calore come stufe, caloriferi ecc. **10.** Mantenere le griglie di ventilazione del gruppo compressore lontano da pareti di almeno 30cm. **11.** Ricordare di non far sporgere i prodotti esposti oltre al perimetro dei ripiani o griglie. **12.** Qualora si verificasse la formazione anormale di ghiaccio sull'evaporatore, causato dall'umidità dell'aria o dai prodotti da refrigerare, consigliamo di fermare il compressore mettendo la merce in apposito contenitore refrigerato alla stessa temperatura per il tempo necessario allo sbrinamento; caso contrario il compressore funzionerà continuamente provocando un inutile consumo di energia elettrica e uno scarso rendimento. **13.** Se l'apparecchiatura rimane ferma ed inutilizzata, è indispensabile lasciare aperta la porta di almeno 10 cm

 **I nostri prodotti sono da interni - non installare all'esterno dei locali/negozi.**

1. APERTURA DELL'IMBALLAGGIO

IMBALLAGGIO IN SCATOLA DI CARTONE 1a. Tagliare la reggia, sfilare la scatola verso l'alto.

IMBALLO IN CASSA DI LEGNO 1b. Schiodare le tavole di legno, prestando attenzione ai chiodi.

2. Infilare le forche del sollevatore fra l'apparecchiatura e pallet o cassa. **3.** Sollevare l'apparecchiatura.

4. Eliminare il pallet o cassa. **5.** Posare l'apparecchiatura su un piano livellato orizzontale. **6.** Fare attenzione a non lasciare niente nell'imballo prima di buttarlo. **7.** Separare i materiali dell'imballaggio secondo la composizione in modo da facilitarne lo smaltimento. **8.** È possibile bloccare l'apparecchiatura agendo sulle ruote con freno (vedi Fig.1).

2. APERTURA DELLA CUPOLA DI PROTEZIONE

1. Collegare la spina alla rete elettrica come descritto al Capitolo 7. **2.** Premere l'interruttore del sollevatore elettrico (A) in posizione II fino all'apertura completa a finecorsa (vedi Fig. 2).

3. PULIZIA DELLA VASCA INTERNA

1. Asportare la pellicola di protezione dal fondo e dai bordi. **2.** Pulire le parti interne con spugna morbida e detersivi neutri.

4. PULIZIA DELLA CUPOLA E DELL'ESTERNO

1. Evitare assolutamente prodotti o spugnette abrasive. **2.** Utilizzare solo una spugna morbida inumidita. **3.** Le superfici in legno devono essere pulite con prodotti specifici che si trovano comunemente in commercio, a base di emulsioni acquose, prive di solventi. **4.** Asciugare con un panno pulito.

5. DISTANZIALI DI SOSTEGNO DELLE VASCHETTE E PIANI PASTICCERIA

1. Togliere la pellicola di protezione dai distanziali. **2.** Sistemare i distanziali sui bordi della vasca e sulle traversine predisposte. **3.** Montare le vaschette sui distanziali predisposti a V.S. Piacere. **4.** Per i modelli pasticceria eseguire solo il montaggio del piano inox pasticceria appoggiandoli ai bordi (le vaschette e i piani inox pasticceria, sono forniti su richiesta) (vedi Fig.3).



6. PIANI D'APPOGGIO

1. Afferrare il bordo inferiore dei ripiani e ruotare verso l'alto (**A**), fino al raggiungimento della posizione orizzontale. 2. Spingere in basso il bordo vicino alla vasca (**B**) fino al bloccaggio di ogni piano (vedi Fig.4)

7. COLLEGAMENTO ALLA RETE ELETTRICA

1. Accertarsi che la tensione e la frequenza della rete corrispondano a quelle indicate sulla targhetta (**A**) posta sull'apparecchio. 2. Accertarsi che la presa di alimentazione sia: **a)** *Dotata di un conduttore di messa a terra.* **b)** *Idonea alla corrente nominale di targa.* **c)** *Sia dotata delle protezioni secondo le norme IEC : - Interruttore magnetotermico differenziale (più comunemente salva vita) con I_n = valore nominale riportato in targa. - Differenziale con sensibilità $I_d = 30$ mA.* 3. Verificare che l'ambiente non sia con pericolo di esplosione (AD). 4. Il cavo di alimentazione montato sull'apparecchio è: H05 VVF idoneo per ambienti interni. Per ambienti diversi occorre sostituire il cavo con tipo idoneo (ad esempio H07 VVF per ambienti esterni). 5. Inserire la spina (non usare prese triple e riduzioni) (vedi Fig. 5).

8. REGOLAZIONE

L'apparecchiatura è dotata di comandi di regolazione posto su uno dei lati: **1. Int. refrigerazione:** Serve per accendere l'impianto refrigerante. **2. Termometro:** Indica la temperatura all'interno dell'apparecchiatura. **Termostato:** Regola la temperatura dell'apparecchiatura. **a) Il Tasto 3 "SET o P"** premuto una volta consente di visualizzare la temperatura impostata, che potrà essere modificata agendo sul **Tasto 4 "UP"** o sul **Tasto 5 "DOWN"** (Vedi Fig. 6).

9. CONTROLLO D'UN REGOLARE FUNZIONAMENTO

1. La spina sia allacciata. 2. L'interruttore dell'impianto frigorifero sia inserito, con la luce verde accesa. 3. Il termometro, indichi un valore idoneo alle merci. 4. Non vi sia irraggiamento solare o di faretto di elevata potenza direttamente sopra l'apparecchiatura. 5. La temperatura ambiente non sia superiore a $+25^{\circ}$ C - U.R. 60%, per la quale l'apparecchio è abilitato (Classe climatica 3). 6. Non vi siano correnti d'aria dirette all'interno dell'apparecchiatura stessa, dovute a porte o finestre o ventilatori o a bocchette di condizionamento.

10. PULIZIA INTERNA e DEGLI EVAPORATORI (UNA VOLTA A SETTIMANA) (per l'apparecchio che resta in funzionamento continuo) (**TUTTE LE SERE**) (per un servizio intermittente giornaliero).

1. Togliere l'alimentazione. 2. Qualora lo strato di brina risulti eccessivo e vi sia presenza di colate di ghiaccio con evidente ostruzione del passaggio dell'aria, operare uno sbrinamento totale. Rimuovere la merce ponendola in altro luogo adeguatamente refrigerato alla stessa temperatura. 3. Togliere i tappi al centro del fondo vasca. 4. Lasciare sbrinare gli evaporatori, evitando l'uso di corpi metallici taglienti o appuntiti nel tentativo di rimuovere il ghiaccio. 5. Pulire le pareti e gli accessori, facendo attenzione alle alette dell'evaporatore in quanto taglienti, con una spugna umida d'acqua e di un po' di bicarbonato di sodio ed asciugare accuratamente.



Operator's guide:

1. Unpacking instructions
2. Opening the protective cover
3. Cleaning the internal tank
4. Cover and external cleaning
5. Basin support spacers and pastry shelves
6. The tables
7. Connection to the mains
8. Controls
9. Checking correct operation
10. Internal cleaning and evaporator cleaning

Maintenance manual (Page 48):

1. Cleaning the condenser
2. Replacing the cover lifting motor
3. Wiring diagram diagram of refrigeration unit

UK

! WARNINGS

It is most important that this instruction booklet is kept together with the appliance both for future reference and for reasons of safety. 1. Adults should operate this appliance only. Do not allow children to use the controls or play with it. 2. It is forbidden to modify in any way the main functions and characteristics of this appliance. 3. The electrical installation of the appliance should be carried out by a qualified electrician or other competent person. 4. Never attempt to carry out repairs unassisted. Inexpert repairs can cause serious damage and malfunction. 5. Assistance has to be provided by an authorized engineer only. Always use original spare parts. 6. This appliance is not suitable for the storage of basic commodities not including food-stuffs. 7. The manufacturers of this appliance accept no responsibility for the consequences of misuse in contravention of these safety instructions. It further reserves the right to carry out improvements without prior notice. 8. Avoid installing the cabinet directly in line with sunlight. 9. Never install the appliance near sources of heat, such as radiators, stoves, etc. 10. Keep the ventilation grills free from obstruction for at least 30 cm. 11. Ensure that the products displayed on the shelves and grills do not hang over the edges. 12. If damp air or products to be refrigerated should cause ice to form on the evaporator, we recommend stopping the compressor and placing the goods in special refrigerated containers, kept at the same temperature, until defrosting is completed; if this is not carried out the compressor will continue to operate leading to a wasteful consumption of electricity and poor performance. 13. If the appliance is not working and unused, it is indispensable to keep the door open at least 10 cm.

! Our products are for internal use only do not install outside restaurants, shops

1. UNPACKING INSTRUCTIONS

CARDBOARD BOXES 1a. Cut surrounding tape. Remove the cardboard package by sliding it upwards. **WOODEN CRATE 1b.** Remove the nails from the wooden crate with care. 2. Insert forks of forklift truck between the appliance and pallet or crate. 3. Lift the appliance. 4. Remove the pallet or crate. 5. Place the appliance on a flat, level surface. 6. Make sure there is nothing left in the package before disposing of it. 7. Sort out the packaging materials in order to facilitate disposal. 8. The appliance can be locked in place by engaging the wheel brakes (see fig. 1).

2. OPENING THE PROTECTIVE COVER

1. Plug the machine into the power supply socket, as described in Chapter 7. 2. Turn the switch of the electric lifting system (A) to position II until the cover is fully open (see fig. 2).

3. CLEANING THE INTERNAL TANK

1. Remove the protective film from the bottom and sides. 2. Clean the inside with a soft sponge and neutral detergent.

4. COVER AND EXTERNAL CLEANING

1. Refrain from using abrasive products or wipers. 2. Use only a soft damp sponge. 3. Use specific cleaning products generally available on the market to clean the wooden surfaces, which should anyway be water-based emulsions, free of all solvents. 4. Dry with a clean cloth.

5. BASIN SUPPORT SPACERS AND PASTRY SHELVES

1. Remove the protective film from the spacers. 2. Fix the spacers onto the sides of the tank and on the pre-fixed guides. 3. Mount the basins onto the spacers as required. 4. For pastry models, mount only the stainless steel pastry shelf by placing it on the edges (the basins and stainless steel pastry shelves are supplied on request) (see figure 3).

6. THE TABLES

1. Grasp the lower edge of the table and turn upwards (A) until it is in horizontal position. 2. Push the edge downwards close to the tank (B) until each table is locked into position (see figure 4).



7. CONNECTION TO THE MAINS

1. Ensure that mains voltage and frequency are the same as those stated on the rating plate **(A)** attached to the appliance. 2. Ensure that the supply socket: **a)** is properly earthed; **b)** fulfils the requirements of the rated current as set out on the rating plate; **c)** complies with the IEC regulations:- thermal-magnetic switch with I_n = rated value as stated on the rating plate;- differential with I_d sensitivity=30 mA. 3. Ensure that there is no danger of explosion (AD) in the room. 4. Make sure the environment is suitable for the power supply cable provided. The cable of the appliance is H05 VVF, designed for internal use. For installation in other than internal settings, it will be necessary to replace the cable with the appropriate type (for example H07 VVF for external settings). 5. Insert the plug in the socket (do not use three-way adapters and reduction adapters) (see fig. 5).

8. CONTROLS

The appliance is supplied with adjusting controls located on one side. **1 Refrigeration unit switch:** to switch on the refrigeration unit. **2. Thermometer:** to display the temperature in the counter. **Thermostat:** to adjust the temperature in the counter. **a)** Press button **3 "SET or P"** once to display the temperature set-point, which can be changed by pressing button **4"UP"** or button **5"DOWN"** (see figure 6).

9. CHECKING CORRECT OPERATION

MAKE SURE THAT: 1. The plug is connected. 2. The refrigeration unit is switched on and that the green light is on. 3. The thermometer shows the desired temperature for the goods to be stored. 4. The appliance is not exposed to direct sunlight or high-powered lamps. 5. The room temperature does not exceed that in which the appliance is designed to work normally, i.e. +25°C, R.H.60% (climatic class 3). 6. There are no direct air currents from doors, windows, ventilators or air conditioner pipes, inside the appliance itself.

10. INTERNAL CLEANING AND EVAPORATOR CLEANING

(ONCE A WEEK) (for appliances which are used continuously). **(EVERY EVENING)** (for daily intermittent use) 1. Switch off the appliance. 2. Should the layer of frost be too thick, and ice drips are noted that could impair passage of air, complete defrosting should be undertaken. Remove goods and store them in another suitable appliance running at the same temperature. 3. Remove the plugs from the centre of the tank. 4. Allow the evaporators to defrost. Do not use sharp or pointed metal tools to remove the ice. 5. Clean sides and accessories with a sponge dipped in water or with a little sodium bicarbonate and dry with care. Pay attention to the cutting edges of the evaporator fins.



Bedienungshandbuch:

1. Auspacken
2. Öffnen der prexiglasschutzkuppel
3. Reinigung der innenwanne
4. Reinigung der kuppel und der aussenflächen
5. Stützende abstandshalter der schalen und gebäckablagen
6. Ablageflächen
7. Elektroanschluss
8. Einstellung
9. Betriebskontrolle
10. Reinigung des innenbereichs und der verdampfer

Wartungshandbuch (S. 48):

1. Kondensatorreinigung
2. Austausch des hubmotors der kuppel
3. Elektroschema, kühlanlageschema

D

⚠ SICHERHEITSHINWEISE

Wichtig! Aus Sicherheitsgründen muß man die Betriebsanleitung ständig am Einsatzort der Vitrine griffbereit aufbewahren. 1. Arbeiten mit der Maschine dürfen nur von zuverlässigen Erwachsenen durchgeführt werden. Kinder dürfen keinesfalls die Vitrine berühren, in der Nähe der Vitrine spielen oder an den Regelschaltern spielen. 2. Es dürfen aus Sicherheitsgründen keine Modifikationen an der Vitrine vorgenommen werden. 3. Arbeiten an elektrischen Teilen für die Montage der Vitrine dürfen nur von einer Elektrofachkraft oder unter Aufsicht von Fachleuten durchgeführt werden. 4. Die Vitrine niemals selbstständig reparieren. Die durch unqualifiziertes Personal durchgeführten Reparaturen können Schäden und Funktionsstörungen verursachen. 5. Der technische Kundendienst dieser Vitrine darf nur von einem Vertragshändler - Kundendienstservicestelle durchgeführt werden. Nur Originalersatzteile verwenden! 6. Das Gerät ist nur für Lebensmittel geeignet! 7. Eine Haftung und Gewährleistung ist bei Nichtbeachtung dieser Unfallverhütungshinweise ausgeschlossen. Änderungen und Verbesserungen ohne vorherige Benachrichtigung vorbehalten. 8. Aufstellung der vitrine bei direkter sonneneinstrahlung vermeiden. 9. Gerät nicht in der Nähe von Wärmequellen wie Öfen, Heizkörper usw. nicht aufstellen. 10. Sicherstellen, daß der abstand der Lüftungsgitter am Aggregat von der Wand mindestens 30cm beträgt. 11. Denken Sie daran, dass die ausgestellten Produkte nicht über die Ablagen oder Gitter hinausstrecken dürfen. 12. Sollte es durch die Luftfeuchtigkeit oder die zu kühlenden Produkte zu außergewöhnlicher Bildung von Eis auf dem Verdampfer kommen, empfehlen wir, den Kompressor auszuschalten und die Ware während des Abtauens bei gleicher Temperatur in dem vorgesehenen Behälter aufzubewahren; andernfalls arbeitet der Kompressor ununterbrochen und verursacht einen unnötigen Energieverbrauch sowie niedrige Leistung. 13. Die Tür für mindestens 10 cm. unbedingt offen lassen, falls die Vitrine stillstehend und unbenutzt bleiben sollte.

⚠ **Unsere Produkte eignen sich für Innenräume nicht im Aussenbereich von Räumen/Geschäften anbringen.**

1. AUSPACKEN

KARTONVERPACKUNG 1a. Umreifungsband entfernen, Karton nach oben herausnehmen.

HOLZKISTENVERPACKUNG 1b. Mit aller Vorsicht wegen der Nägel die Holzplatte losnageln. 2. Gabel des Gabelstaplers zwischen Schrank und Pallet oder Kiste hineinstecken. 3. Schrank anheben. 4. Pallet oder Kiste entfernen. 5. Schrank auf eine nivellierte waagerechte Abstellfläche setzen (Sehen bild 1).

2. ÖFFNEN DER PREXIGLASSCHUTZKUPPEL

1. Den Stecker an das Stromnetz, wie in Kapitel 7 beschrieben, anschließen. 2. Den Schalter des Elektrohebers (A) in Position II bis zum völligen Öffnen bei Endanschlag drücken (Sehen bild 2).

3. REINIGUNG DER INNENWANNE

1. Entfernen Sie die Schutzfolie vom Boden und von den Rändern. 2. Säubern Sie den Innenbereich und die Scheiben mit einem weichen Schwamm und neutralen Reinigungsmitteln.

4. REINIGUNG DER KUPPEL UND DER AUSSENFLÄCHEN

1. Vermeiden Sie es unbedingt, abrasive Produkte oder Schleifschwämme zu verwenden. 2. Benutzen Sie nur einen weichen, befeuchteten Schwamm. 3. Holzflächen mit im Handel erhältlichem Spezialreiniger reinigen. Es handelt sich um lösungsmittelfreie Wasseremulsionen. 4. Mit einem sauberen Tuch abtrocknen.

5. STÜTZENDE ABSTANDSHALTER DER SCHALEN UND GEBÄCKABLAGEN

1. Entfernen Sie die Schutzfolie von den Abstandshaltern. 2. Die Abstandshalter auf den Rändern der Wanne und auf den dafür vorgesehenen kleinen Querbalken anbringen. 3. Befestigen Sie die Schalen nach Belieben auf den dafür vorgesehenen Abstandshaltern. 4. Für die Konditoreimodelle nur die Montage der Gebäckablage aus rostfreiem Stahl ausführen, indem Sie sie auf den Rändern auflegen (die Schalen und die Gebäckablagen aus rostfreiem Stahl werden auf Anfrage geliefert) (siehe Abb. 3).



6. ABLAGEFLÄCHEN

1. Fassen Sie den unteren Rand der Ablagen mit den Händen und drehen Sie sie nach oben (A), bis sie sich in horizontaler Stellung befinden. 2. Drücken Sie den Rand nahe der Wanne (B) nach unten, bis sich jede einzelne Fläche blockiert (siehe Abb. 4).

7. ELEKTROANSCHLUSS

1. Netzspannung und Frequenz müssen mit den auf dem Geräteschild (A) angegebenen Werten übereinstimmen. 2. Überprüfen Sie, daß die Steckdose: **a)** einen Nulleiter hat, **b)** zu dem auf dem Schild angegebenen Nennstrom I_n paßt, **c)** mit Schutzvorrichtungen (Schutzschalter) den IEC-Normen gemäß ausgerüstet ist, und zwar mit einem I_n -Nennwert, der auf dem Schild mit $I_d = 30\text{mA}$ angegeben ist. 3. Überprüfen Sie, daß keine Explosionsgefahr am Aufstellungsort besteht (AD). 4. Das auf dem Gerät angebrachte Speisekabel ist "H05 VVF"; es ist für Innenräume geeignet. Für andere Aufstellungsräume muss das Kabel mit einem passenden ersetzt werden (z.B. mit dem Kabel HO7VVF für Aufstellung im Freien). 5. Stecker in die Steckdose stecken (keine 3-fach Stecker und Reduktionen verwenden) (Sehen bild 5).

8. EINSTELLUNG

Das Gerät ist mit Einstellsteuerungen ausgestattet, die sich auf einer der Seiten befinden:

1. Kühlschalter: Zum Einschalten der Kühlanlage **2. Thermometer:** Gibt die Temperatur im Inneren des Geräts an **Thermostat:** Reguliert die Temperatur des Geräts. **a)** Das einmalige Drücken der Taste **3 "SET oder P"** ermöglicht das Ablesen der voreingestellten Temperatur, die durch Drücken der Taste **4 "UP"** oder **5 "DOWN"** geändert werden kann (siehe Abbildung 6).

9. BETRIEBSKONTROLLE

1. Der Stecker muss eingesteckt sein. 2. Der Schalter der Kühlanlage muss eingeschaltet sein und das grüne Licht muss leuchten. 3. Das Thermometer muss einen für die Waren geeigneten Temperaturwert anzeigen. 4. Das Gerät darf nicht der direkten Sonneneinstrahlung oder dem Licht von genau über dem Gerät angebrachten Hochleistungsstrahlern ausgesetzt sein. 5. Die Raumtemperatur nicht über $+25^\circ\text{C}$ - RF 60% liegt, für die das Gerät zugelassen ist (Klimaklasse 3). 6. Im Inneren des Geräts dürfen keine direkten Luftströme bestehen, die von Türen, Fenstern, Ventilatoren oder Air-conditioning-Düsen herrühren.

10. REINIGUNG DES INNENBEREICHS und DER VERDAMPFER

(EINMAL IN DER WOCHE) (bei ständigem Betriebe des Geräts) **(JEDEN ABEND)** (bei täglichem, nicht kontinuierlichem Betrieb) 1. Strom wie abschalten. 2. Sollte die Reifschicht zu dick oder die Lüftungsöffnungen durch Eis verstopft sein, ist ein komplettes Abtauen erforderlich. Die Ware entfernen und an einem anderen, ausreichend gekühlten Ort mit gleicher Temperatur unterbringen. 3. Entfernen Sie die Verschlüsse im Zentrum des Wannenbodens. 4. Verdampfer abtauen lassen, wobei die Verwendung von scharfen oder spitzen Metallgegenständen zum Entfernen des Eises vermieden werden sollte. 5. Reinigen Sie die Wände und die Zubehörteile mit einem mit Wasser befeuchteten Schwamm und etwas Natron und achten Sie darauf, sich nicht an den scharfen Lamellen des Verdampfers zu schneiden. Sorgfältig abtrocknen.



Manual del usuario:

1. Apertura del embalaje
2. Apertura de la campana de protección
3. Limpieza de la cuba interior
4. Limpieza de la campana y del exterior
5. Distanciadores de soporte de las cubetas y planos de pastelería
6. Planos de apoyo
7. Conexión a la red eléctrica
8. Regulación
9. Control del funcionamiento
10. Limpieza interna y del evaporador

Manuale del manutentore (Pág.49):

1. Limpieza del condensador
2. Sustitución del motor de elevación de la campana
3. Esquemas eléctrico, esquema equipo refrigeración

E

⚠ OBSERVACIONES

Es muy importante conservar el presente manual de instrucciones junto con el aparato para futuras consultas, por razones de seguridad. 1. Este aparato tiene que ser puesto en funcionamiento sólo por personas adultas. No hay que permitir a los niños la manipulación de los mandos y controles como tampoco que jueguen con el producto. 2. Es prohibido alterar o modificar en cualquier manera las características del aparato. 3. Los trabajos eléctricos necesarios para la instalación del aparato tienen que ser realizados por un electricista calificado o por una persona competente. 4. No tratar de reparar el aparato solos. Las reparaciones efectuadas por personas inexpertas pueden causar daños o graves disfunciones. 5. La asistencia al presente aparato tiene que ser efectuada por un Centro de Asistencia Técnica autorizado. Usar solamente piezas de recambio originales. 6. El aparato es apto para la conservación de productos alimenticios solamente. 7. La casa fabricante declina toda responsabilidad en el caso de que estas normas contra accidentes no fueran respetadas. Además se reserva el derecho de aportar modificaciones por mejoras técnicas sin ningún preaviso. 8. Evitar la instalación del aparato cerca de los rayos solares. 9. No instalar el aparato cerca de fuentes de calor tales como estufas termosifones, etc. 10. Mantener alejadas de paredes las rejillas de ventilación del grupo compresor a una distancia no inferior a los 30cm. 11. Recordarse de que los productos no deben salir fuera del perímetro de las estantes o bandejas. 12. Si se verificase una producción anómala de hielo en el evaporador, causado bien por la humedad del aire o de los productos que se quieren refrigerar, les aconsejamos que paren el compresor y que saquen y coloquen los alimentos en específicos contenedores refrigerados a la misma temperatura y durante el tiempo necesario para la descongelación. De no hacerlo así, el compresor funcionará siempre provocando un consumo de energía eléctrica inútil y con un escaso rendimiento. 13. Si el aparato está parado y inutilizado, es indispensable dejar la puerta abierta, al menos 10 cm.

⚠ Nuestros productos son para el interior, no instalarlos en el exterior de los locales/tiendas.

1. APERTURA DEL EMBALAJE

EMBALAJE EN CAJA DE CARTÓN 1a. Cortar la cinta, sacar la caja hacia arriba.

EMBALAJE EN CAJÓN DE MADERA 1b. Desclavar las tablas de madera, teniendo cuidado con los clavos. 2. Introducir las horquillas del elevador entre el equipo y la paleta o caja. 3. Elevar el equipo. 4. Eliminar la paleta o caja. 5. Colocar el equipo en un plano horizontal nivelado. 6. Antes de desechar el embalaje verificar si quedó algo adentro. 7. Separar los materiales del embalaje según la composición para facilitar su eliminación. 8. Es posible bloquear el equipo con el freno de las ruedas (Véase figura 1).

2. APERTURA DE LA CAMPANA DE PROTECCIÓN

1. Conectar el enchufe en la red eléctrica como se describe en el Capítulo 7. 2. Poner el interruptor del elevador eléctrico (A) en la posición II hasta que se abra completamente al final de carrera (Véase fig.2).

3. LIMPIEZA DE LA CUBA INTERIOR

1. Quitar la película de protección del acero inoxidable del fondo y los bordes. 2. Limpiar el interior con una esponja blanda y detergentes neutros.

4. LIMPIEZA DE LA CAMPANA Y DEL EXTERIOR

1. Evitar productos o esponjas abrasivas. 2. Utilizar solamente una esponja suave y blanda humedecida. 3. Limpiar las superficies de madera con productos específicos que se encuentran normalmente en el mercado, a base de emulsiones acuosas, sin solventes. 4. Secar con un paño limpio.

5. DISTANCIADORES DE SOPORTE DE LAS CUBETAS Y PLANOS DE PASTELERÍA

1. Quitar la película de protección de los distanciadores. 2. Colocar los distanciadores en los bordes de la cuba y en los travesaños. 3. Montar las cubetas sobre los distanciadores como se desee. 4. En los modelos de pastelería, montar solamente el plano de acero inoxidable apoyándolo en los bordes (las cubetas y estantes de acero inoxidable de pastelería se suministran bajo pedido) (Véase figura 3).



6. PLANOS DE APOYO

1. Tomar el borde inferior de los estantes y girarlos hacia arriba (A) hasta alcanzar la posición horizontal.
2. Empujar hacia abajo el borde que se encuentra cerca de la cuba (B) hasta bloquear cada uno de los planos (Véase figura 4).

7. CONEXIÓN A LA RED ELÉCTRICA

1. Fijarse bien que la tensión y la frecuencia de la red correspondan a las indicadas en la placa (A) colocada en el aparato.
2. Fijarse bien que la toma de alimentación: **a)** *Tenga un conductor de protección de tierra.* **b)** *Sea apta para la corriente nominal (In) especificada en la placa.* **c)** *Tenga protecciones según las normas IEC: Interruptor magnetotérmico diferencial con I_n = valor nominal indicado en la placa con sensibilidad $I_d = 30$ mA.*
3. Verificar que el ambiente no presente peligros de explosión (AD).
4. El cable de alimentación montado en el equipo es "H05 VVF", idóneo para ambientes interiores. Para otros ambientes sustituir el cable con otro adecuado (por ejemplo H07 VVF para ambientes externos).
5. Introducir el enchufe (no utilizar ni clavijas triples ni reducciones) (Véase figura 5).

8. REGULACIÓN

El equipo tiene los mandos de regulación en uno de los laterales. **1. Interruptor refrigeración:** Sirve para encender la instalación refrigeradora. **2. Termómetro:** Indica la temperatura del interior del equipo. **Termostato:** Regula la temperatura del equipo. **a)** Si se pulsa la tecla **3 "SET o P"** (una vez) se visualizará la temperatura programada, que podrá modificarse con las teclas **4 "UP"** y **5 "DOWN"** (Véase figura 6).

9. CONTROL DEL FUNCIONAMIENTO

Controlar que: **1.** El enchufe esté conectado. **2.** El interruptor del equipo frigorífico esté conectado, con la luz verde encendida. **3.** El termómetro indique un valor de la temperatura adecuado a los productos a conservar. **4.** No haya irradiaciones solares o de faros de potencia elevada directamente encima del equipo. **5.** La temperatura ambiente no supere los +25 °C y la humedad relativa el 60% (clase climática 3). **6.** No haya corrientes de aire dirigidas al interior del equipo debidas a puertas, ventanas, ventiladores o bocas de aire acondicionado.

10. LIMPIEZA INTERNA Y DEL EVAPORADOR (UNA VEZ A LA SEMANA) (para el equipo que permanece en funcionamiento continuo) (**TODAS LAS NOCHES**) (para un servicio intermitente diario)

1. Desconectar la energía eléctrica.
2. Si el estrato de escarcha es excesivo y hay coladas de hielo que obstruyen el paso del aire, realizar una descongelación total. Quitar los alimentos y colocarlos en un lugar refrigerado a la misma temperatura.
3. Quitar el tapón del fondo de la cuba.
4. Dejar descongelar el evaporador sin utilizar cuerpos metálicos puntiagudos o cortantes para tratar de quitar el hielo.
5. Prestar atención a las aletas del evaporador ya que son filosas. Limpiar las paredes y los accesorios con una esponja humedecida con agua y un poco de bicarbonato de sodio y secar cuidadosamente.



Guide de l'opérateur:

1. Déballage
2. Ouverture de la vitrine bombée de protection
3. Nettoyage de la cuve interne
4. Nettoyage de la vitrine bombée et de la partie externe
5. Entretoises de soutien des bacs et des tablettes « pâtisserie »
6. Plans d'appui
7. Branchement au réseau électrique
8. Réglage
9. Contrôle du fonctionnement régulier
10. Nettoyage interne et nettoyage des évaporateurs

Manuel du préposé à l'entretien (Pag.49):

1. Nettoyage du condenseur
2. Remplacement du moteur de levage de la vitrine bombée
3. Schema électrique, schema installation de refrigeration

F

⚠ AVERTISSEMENTS

Il est très important que ce manuel de mode d'emploi soit bien rangé pour de futures consultations mais aussi pour des raisons de sécurité.

1. Seuls des adultes devront faire fonctionner cet appareil. Ne pas laisser des enfants toucher les commandes ou jouer avec l'appareil.
2. Il est interdit d'altérer ou de modifier les caractéristiques de l'appareil.
3. Les travaux électriques nécessaires pour l'installation de l'appareillage doivent être exécutés par un électricien qualifié ou par une personne compétente.
4. Ne jamais essayer de réparer l'appareil tout seuls. Des réparations effectuées par des personnes inexpérimentées peuvent provoquer de graves dommages.
5. L'assistance à cet appareil doit être effectué par un Centre de Service Après-Vente autorisé. Utiliser seulement des pièces de rechange originales.
6. L'appareillage n'est pas adapté pour la conservation de denrées non alimentaires.
7. Le Constructeur décline toute responsabilité au cas où les normes en faveur de la prévention des accidents de travail, n'étaient pas respectées. En outre, il se réserve le droit d'apporter toutes les modifications qu'il jugera utiles, sans aucun préavis.
8. Eviter d'exposer l'appareil directement aux rayons du soleil.
9. N'installé pas l'appareil près soucier de chaleur comme radiateurs, calorifères etc.
10. Maintenir les grilles de ventilation du groupe compresseur loin de murs au moins 30cm.
11. Rappelez-vous que les produits exposés ne doivent pas dépasser du périmètre des étagères ou des grilles.
12. Si vous deviez constater une formation anormale de givre sur l'évaporateur, provoqué par l'humidité de l'air ou par les produits à réfrigérer, nous vous conseillons de fermer le compresseur et de disposer la marchandise dans un récipient réfrigéré à la même température pour toute la durée nécessaire au dégivrage; si vous laissez l'appareil dans ces conditions, le compresseur fonctionnera en continu, ce qui aura pour conséquence une consommation inutile de courant électrique et un faible rendement de l'appareil.
13. Si l'appareil reste inutilisée et donc arrêtée, il est indispensable de laisser une ouverture de porte d'un minimum de 10 cm.

⚠ **Nos produits sont conçus pour utilisation à l'intérieur: ne pas installer à l'extérieur des locaux/magasins.**

1. DÉBALLAGE

EMBALLAGE DANS DES BOÎTES EN CARTON 1a. Enlever les bandes qui cerclent l'emballage et dégager le carton vers le haut. **EMBALLAGE DANS DES CAISSES EN BOIS** 1b. Déclouer les planches de bois en faisant attention aux clous. 2. Enfiler les fourches de l'élevateur entre la vitrine et la palette ou la caisse. 3. Soulever la vitrine. 4. Éliminer la palette ou la caisse. 5. Poser la vitrine sur un sol nivelé horizontal. 6. S'assurer de n'avoir rien laissé dans l'emballage avant de le jeter. 7. Séparer les matières de l'emballage selon leur composition, afin d'en faciliter l'élimination. 8. Il est possible de bloquer l'appareil en agissant sur les roues avec frein (voir illustration 1).

2. OUVERTURE DE LA VITRINE BOMBÉE DE PROTECTION

1. Brancher la fiche au réseau électrique selon les indications du Chapitre 7. 2. Appuyer sur l'interrupteur de l'élevateur électrique(A) en position II jusqu'à l'ouverture complète en fin de course (voir illustration 2).

3. NETTOYAGE DE LA CUVE INTERNE

1. Enlever la pellicule de protection du fond et des bords. 2. Nettoyer les parties internes à l'aide d'une éponge douce et de détergents neutres.

4. NETTOYAGE DE LA VITRINE BOMBÉE ET DE LA PARTIE EXTERNE

1. Éviter absolument d'utiliser des éponges ou des détergents abrasifs. 2. Utiliser seulement une éponge douce humidifiée. 3. Les surfaces en bois doivent être nettoyées avec des produits spécifiques, communément en vente dans le commerce, à base d'émulsions aqueuses et sans solvants. 4. Essuyer à l'aide d'un chiffon propre.

5. ENTRETOISES DE SOUTIEN DES BACS ET DES TABLETTES « PÂTISSERIE »

1. Retirer la pellicule de protection qui recouvre les entretoises. 2. Positionner les entretoises sur les bords de la cuve et sur les traverses. 3. Monter les bacs sur les entretoises en fonction des besoins. 4. Pour les modèles pâtisserie, il suffit de monter les tablettes inox pâtisserie en les posant sur les bords (les bacs et les tablettes inox pâtisserie sont fournis à la demande) (Voir illustration 3).



6. PLANS D'APPUI

1. Saisir le bord inférieur des tablettes et tourner vers le haut **(A)** jusqu'à atteindre la position horizontale.
2. Pousser vers le bas le bord à côté de la cuve **(B)** jusqu'au blocage de chaque tablette (voir illustr. 4).

7. BRANCHEMENT AU RÉSEAU ÉLECTRIQUE

1. S'assurer que la tension et la fréquence du réseau correspondent à celles qui figurent sur la plaquette **(A)** située sur l'appareil. 2. S'assurer que la prise d'alimentation est: **a)** dotée d'un conducteur de mise à la terre; **b)** adaptée au courant nominal spécifié sur la plaquette; **c)** dotée des protections conformément aux normes IEC: - Interrupteur magnétothermique différentiel (plus communément disjoncteur) avec $I_n =$ valeur nominale indiquée sur la plaquette. - Différentiel avec sensibilité $I_d = 30 \text{ mA}$. 3. S'assurer qu'il n'y a aucun danger d'explosion (AD) dans le local. 4. S'assurer que le câble d'alimentation monté sur l'appareil est: H05 VVF, câble prévu pour des usages internes. Pour des usages différents, utiliser un câble plus adapté (par exemple H07 VVF pour usages externes). 5. Introduire la fiche dans la prise (ne pas utiliser de prises triples ni d'adaptateurs) (voir illustration 5).

8. RÉGLAGE

La vitrine est dotée de commandes de réglage situées sur un des côtés. **1. Int. de réfrigération** : il sert à allumer le système de réfrigération. **2. Thermomètre** : il indique la température à l'intérieur de la vitrine. **Thermostat** : il règle la température de la vitrine. **a)** Appuyer une fois sur la Touche **3 « SET ou P »** pour visualiser la température programmée qu'il sera possible de modifier à l'aide de la Touche **4 « UP »** ou de la Touche **5 « DOWN »** (voir illustration 6).

9. CONTRÔLE DU FONCTIONNEMENT RÉGULIER

CONTRÔLER QUE: 1. La fiche est branchée. 2. L'interrupteur de l'installation frigorifique est activé et le voyant vert allumé. 3. Le thermomètre indique une température adéquate pour la marchandise. 4. L'appareil n'est pas directement exposé aux rayons du soleil ou à la lumière de projecteurs à puissance élevée. 5. La température ambiante ne dépasse pas les $+25^\circ\text{C}$ H. R. 60% prévus pour l'appareil (Classe climatique 3). 6. La partie interne de l'appareil n'est pas directement exposé à des courants d'air dus à des portes, des fenêtres, des ventilateurs ou des bouches d'air conditionné.

10. NETTOYAGE INTERNE et NETTOYAGE DES ÉVAPORATEURS

(UNE FOIS PAR SEMAINE) (pour l'appareil restant en fonctionnement continu) **(TOUS LES SOIRS)** (pour un service intermittent quotidien) 1. Couper le courant électrique. 2. En cas de couche de givre excessive et de coulées de glace empêchant le passage de l'air, procéder à un dégivrage total. Retirer la marchandise et la disposer dans un autre lieu correctement réfrigéré à la même température. 3. Enlever les bouchons du fond de la cuve au centre. 4. Laisser dégivrer les évaporateurs en évitant d'utiliser des corps métalliques pointus ou tranchants pour enlever la glace. 5. Nettoyer les parois et les accessoires avec une éponge imbibée d'eau mélangée à un peu de bicarbonate de soude en faisant attention aux ailettes tranchantes de l'évaporateur. Essuyer soigneusement.



Bedieningshandleiding:

1. Uitpakinstructies
2. Het openen van de beschermkoepel
3. Het reinigen van de interne bak
4. Het reinigen van de koepel en van de buitenkant
5. Dragere van de bakken
6. De schappen
7. Aansluiting op het elektriciteitsnet
8. De bediening
9. Controle van de goede werking
10. Het reinigen van de binnenkant en van de verdamers

Onderhoudshandleiding (Blz. 49):

1. Het reinigen van de koelinstallatie
2. Het vervangen van de hefmotor van de koepel
3. Elektrisch schema, Schema van de koeleenheid

WAARSCHUWINGEN

It is most important that this instruction booklet is kept together with the appliance both for future reference and for reasons of safety. 1. Dit apparaat mag alleen door volwassenen bediend worden.

Laat niet toe dat kinderen met dit produkt spelen of aan de bedieningsknoppen komen. 2. Pogingen om de hoofdfuncties of karakteristiek van dit apparaat te veranderen of aan te passen in welke vorm dan ook kunnen gevaarlijk zijn. 3. De aansluiting van de elektriciteit moet uitgevoerd worden door gekwalificeerde electriciens of ander bevoegd personeel. 4. Probeer nooit zelf reparaties uit te voeren. Door onvakkundige reparaties kunnen grote schade en storingen veroorzaakt worden. 5. Voor technische hulpverlening moet men zich wenden tot een bevoegde service dienst. Bij het vervangen van onderdelen alleen originele onderdelen gebruiken. 6. Deze apparatuur is alleen geschikt voor de opslag van levensmiddelen. 7. De fabrikant van deze apparatuur is niet verantwoordelijk voor de gevolgen van misbruik of handelingen in strijd met deze veiligheidsinstructies. Bovendien behoudt zij het recht verbeteringswerkzaamheden uit te voeren zonder er melding van te maken. 8. Installeer de vitrine niet rechtstreeks in de zon. 9. Installeer het apparaat niet in de buurt van warmtebronnen, zoals kachels, centrale verwarming enz. 10. Houd de ventilatieroosters van de compressorgroep ten minste 30cm van de wand. 11. Denk eraan dat de tentoongestelde producten niet buiten de omtrek van de schappen of roosters mogen steken. 12. Bij abnormale ijsvorming op de verdamer die wordt veroorzaakt door de luchtvochtigheid of door de te koelen producten, is het raadzaam de compressor uit te schakelen en de waren in een geschikte op dezelfde temperatuur gekoelde houder te plaatsen voor de tijd die nodig is voor het ontdooien; als dit niet gebeurt, zal de compressor voortdurend werken met als gevolg een onnodig energieverbruik en een lage prestatie. 13. Als de vitrine stilstaat en niet wordt gebruikt, moet de deurminstens 10 cm open worden gelaten.

 **Onze producten zijn bedoeld voor binnengebruik installeer ze niet buiten vertrekken/winkels.**

1. UITPAKINSTRUCTIES

KARTONNEN VERPAKKING 1a. Snijd omliggend tape door. Verwijder de kartonnen verpakking door deze naar boven te schuiven. **HOUTEN KIST 1b.** Haal de spijkers voorzichtig uit het hout. 2. Steek de vorken van de vorkheftruck tussen het apparaat en de pallet of kist. 3. Til het apparaat op. 4. Verwijder de pallet of kist. 5. Plaats het apparaat op een vlakke horizontale bodem. 6. Controleer dat de verpakking helemaal leeg is, alvorens deze weg te gooien. 7. Scheid de verschillende materialen van de verpakking om het verwerken ervan te vergemakkelijken. 8. Het apparaat kan geblokkeerd worden met behulp van de wieltjes met rem (zie Fig. 1).

2. HET OPENEN VAN DE BESCHERMKOEPEL

1. Sluit de stekker op het elektriciteitsnet aan zoals beschreven in hoofdstuk 7. 2. Druk de schakelaar (A) van het elektrische openings- en sluitingssysteem op stand II tot deze volledig tot de eindaanslag geopend is (zie Fig. 2).

3. HET REINIGEN VAN DE INTERNE BAK

1. Verwijder het beschermfolie van de bodem en van de randen. 2. Reinig de binnenkant met een zachte spons en neutrale schoonmaakproducten.

4. HET REINIGEN VAN DE KOEPEL EN VAN DE BUITENKANT

1. Gebruik absoluut geen agressieve producten of schuursponsjes. 2. Gebruik slechts een zachte, vochtige spons. 3. De houten oppervlakken dienen gereinigd te worden met speciale producten op waterbasis, vrij van oplosmiddelen, die gewoon in de handel verkrijgbaar zijn. 4. Droog het geheel met een schone doek af.

5. DRAGERS VAN DE BAKKEN

1. Verwijder het beschermfolie van de dragers. 2. Bevestig de dragers op de randen van de bak en reeds aangebrachte de dwarsbalkjes. 3. Bevestig tenslotte de bakken op de dragers die u naar wens geschikt hebt. 4. Voor de banketmodellen: monteer uitsluitend de roestvrijstalen platen voor de uitstalling van de banketbakkerijproducten, door deze op de randen te plaatsen (de bakken en roestvrij stalen platen worden op aanvraag geleverd) (zie fig. 3).



6. DE SCHAPPEN

1. Pak met beide handen de onderste rand van de schappen vast en draai deze naar boven (**A**) tot de horizontale positie bereikt is. 2. Duw de rand aan de kant van de bak (**B**) naar beneden tot ieder schap geblokkeerd is (zie fig. 4).

7. AANSLUITING OP HET ELEKTRICITEITSNET

1. Voordat u het apparaat aansluit, controleren of de netspanning en de frequentie overeenkomen met die, die aangegeven staan op het typeplaatje (**A**), dat zich op het apparaat bevindt. 2. Controleer of het stopcontact de volgende technische eigenschappen heeft: **a) Voorzien van aardleiding b) Geschikt voor de nominale netspanning zoals aangegeven op het typeplaatje. c) Voorzien van de beschermingen zoals voorgeschreven in IEC normen: - Contactverbreker (beter bekend als aardlekschakelaar) met I_n = nominale waarde zoals vermeld op het plaatje met de technische gegevens.- Aardlekschakelaar met I_d gevoeligheid = 30mA.** 3. Controleer of er in de ruimte van installatie geen gevaar voor explosie bestaat (AD). 4. De voedingskabel die op het toestel aangesloten is, is: H05 VVF geschikt voor gebruik binnenshuis. Voor andere installatieplaatsen dient de kabel met een daarvoor geschikt type te worden vervangen (bijvoorbeeld H07 VVF voor buitengebruik). 5. Steek de stekker in het stopcontact (gebruik geen driewegstekkers en verloopstekkers) (zie Fig. 5).

8. DE BEDIENING

Het apparaat is voorzien van bedieningsknoppen die zich aan één van de zijkanten bevinden.

1. Schakelaar koelinstallatie: Deze dient om de koelinstallatie in werking te stellen. **2. Thermometer:** Deze geeft de temperatuur in het apparaat aan. **Thermostaat:** Deze regelt de temperatuur in het apparaat. **a) Wanneer u éénmaal op toets 3 "SET of P" drukt, wordt de ingestelde temperatuur weergegeven, die gewijzigd kan worden door op toets 4 "UP" of toets 5 "DOWN" te drukken (zie fig. 6).**

9. CONTROLE VAN DE GOEDE WERKING

1. De stekker zit in het stopcontact. 2. De schakelaar van de koelinstallatie is ingeschakeld en het groene lampje brandt. 3. De thermometer geeft een temperatuur aan die geschikt is voor de waren. 4. Er staan geen zonnestralen of felle lampen rechtstreeks op het apparaat gericht. 5. De omgevingstemperatuur is niet hoger dan +25°C R.V. 55%, waarvoor het apparaat geschikt is (Klimaatklasse 3). 6. Er zijn geen luchtstromingen in de richting van het apparaat van deuren, ramen, ventilators of luchtgaten van de airconditioning.

10. HET REINIGEN VAN DE BINNENKANT en VAN DE VERDAMPERS

(**ÉÉN KEER PER WEEK**) (voor een apparaat dat voortdurend in werking is) (**IEDERE AVOND**) (voor een dagelijks gebruik met tussenpozen) 1. Schakel de elektriciteit. 2. Indien er zich te veel rijp gevormd heeft of ijsblokken de luchtstroom blokkeren, dient het apparaat volledig ontdooid te worden. Verwijder de voedingswaren en leg deze op een op dezelfde temperatuur gekoelde plek. 3. Verwijder de stoppen in het midden van de bodem van de bak. 4. Laat de verdampers ontdooien. Gebruik geen scherpe of puntige metalen voorwerpen om het ijs te verwijderen. 5. Reinig de wanden en de toebehoren met een met water en een beetje natriumbicarbonaat vochtig gemaakte spons en droog alles zorgvuldig af. Kijk goed uit voor de scherpe ribben van de verdamper.



Manual do operador:

1. Abertura da embalagem
2. Abertura da cúpula de protecção
3. Limpeza do tanque interno
4. Limpeza da cúpula e da parte externa
5. Distanciadores de suporte das bandejas
6. Planos de apoio
7. Ligação à rede eléctrica
8. Regulação
9. Controlo de um regular funcionamento
10. Limpeza interior e dos evaporadores

Manual do técnico de manutenção (Pag.50):

1. Limpeza do condensador
2. Substituição do motor de elevação da cúpula
3. Esquema eléctrico, Esquema do sistema de arrefecimento

ADVERTÊNCIAS

É muito importante que este manual de instruções seja conservado junto com a aparelhagem para consultas futuras, por motivos de segurança. **1.** Esta aparelhagem deve entrar em função só através da intervenção de pessoas adultas. Não permita às crianças de modificar os comandos ou brincar com o produto. **2.** É arriscado alterar, ou de qualquer modo, modificar as características do produto. **3.** Os trabalhos eléctricos necessários para a instalação da aparelhagem devem ser realizado por electricista qualificado ou por pessoa competente. **4.** Não tente nunca consertar a máquina sem nenhuma ajuda. Reparações efetuadas por pessoas inexperientes podem causar danos ou graves disfunções. **5.** A assistência para este produto deve ser efetuada por um Centro de Assistência Técnica autorizado. Use só peças de troca originais. **6.** A aparelhagem não é adequada para a conservação de produtos diferentes daqueles alimentares. **7.** A casa construtora declina toda e qualquer responsabilidade no caso em que estas normas contra acidentes não forem respeitadas. Além disto, se reserva o direito de realizar modificações melhorativas sem nenhum pré-aviso. **8.** Evitar de instalar a vitrina directamente sob os raios do sol. **9.** Não instalar o aparelho em proximidades de fontes de calor tais como aquecedores, caloríficos, etc. **10.** Manter as grelhas de ventilação do grupo compressor distante das paredes pelos menos de uns 30 cm. **11.** Recorde-se de não deixar os produtos expostos sobressair fora do perímetro das prateleiras ou grelhas. **12.** Ao se verificar formação anor-mal de gelo no evaporador, causado pela humidade do ar ou pelos produtos a serem refrigerados, aconselhamos parar o compressor e pôr a mercadoria num apropriado contentor refrigerado com a mesma temperatura, durante o tempo necessário para o descongelamento; caso contrario o compressor funcionará continuamente provocando um inútil consumo de energia eléctrica e pouco rendimento. **13.** Se a vitrina ficar parada e inutilizada, é indispensável deixar a porta aberta no mínimo uns 10 cm.

 Os nossos productos destinam-se a ser utilizados em interiores è favour de não os instalr em zones exteriores a edificios.

1. ABERTURA DA EMBALAGEM

EMBALAGEM EM CAIXA DE CARTÃO 1a. Corte a fita e extraia a caixa por cima. **EMBALAGEM EM CAIXA DE MADEIRA 1b.** Despregue as tábuas de madeira, tomando cuidado com os pregos. **2.** Introduza os garfos do elevador entre a aparelhagem e o pallet ou a caixa. **3.** Eleve a aparelhagem. **4.** Elimine o pallet ou a caixa. **5.** Posicione a aparelhagem num plano horizontal nivelado. **6.** Preste atenção para não deixar nenhum elemento na embalagem antes de deitá-la. **7.** Separe os materiais da embalagem de acordo com a sua composição de maneira a facilitar a eliminação. **8.** É possível bloquear a aparelhagem actuando nas rodas com travão (ver a Fig. 1).

2. ABERTURA DA CÚPULA DE PROTECÇÃO

1. Ligue a ficha na tomada de corrente eléctrica conforme descrito no capítulo 7. **2.** Carregue no interruptor do elevador eléctrico **(A)** na posição II até à abertura completa no fim de curso (ver a Fig. 2).

3. LIMPEZA DO TANQUE INTERNO

1. Tire a película de protecção do fundo e das bordas. **2.** Limpe as partes internas com uma esponja macia e detergentes neutros.

4. LIMPEZA DA CÚPULA E DA PARTE EXTERNA

1. Evite absolutamente produtos ou esponjas abrasivas. **2.** Utilize somente uma esponja macia humedecida. **3.** As superfícies de madeira devem ser limpas com produtos específicos que se encontram normalmente em comércio, à base de emulsões aquosas, sem solventes. **4.** Enxugue com um pano limpo.

5. DISTANCIADORES DE SUPORTE DAS BANDEJAS

1. Tire a película de protecção dos distanciadores. **2.** Posicione os distanciadores nas bordas do tanque e nas travessas predispostas. **3.** Monte as bandejas nos distanciadores a seu gosto. **4.** Para modelos para pastelaria, execute somente a montagem do plano inox para pastelaria, apoiando-os nas bordas (as bandejas e os planos inox para pastelaria, são fornecidos a pedido) (ver a Fig. 3).



6. PLANOS DE APOIO

1. Segure com as mãos a borda inferior das prateleiras e rode para cima **(A)** até alcançar a posição horizontal. 2. Empurre para baixo a borda perto do tanque **(B)** até ao bloqueio de cada plano (ver a Fig.4)

7. LIGAÇÃO À REDE ELÉCTRICA

1. Verifique se a tensão e a frequência da rede correspondem às indicadas na placa **(A)** posta na aparelhagem. 2. Verifique se a tomada de alimentação está: **a) Munida de um condutor de ligação à terra. b) Adequada à corrente nominal especificada na placa. c) Munida das protecções de acordo com as normas IEC:** - Interruptor termomagnético diferencial (ou seja, salva vidas) com $I_n = \text{valor nominal indicado na placa}$. - Diferencial com sensibilidade $I_d = 30 \text{ mA}$. 3. Verifique se no ambiente não há perigo de explosão (AD). 4. O cabo de alimentação montado na aparelhagem é do tipo H05 VVF adequado para ambientes internos. Para ambientes diferentes, é necessário substituir o cabo com tipo adequado (por exemplo com H07 VVF para ambientes externos). 5. Introduza a ficha na tomada (não utilize fichas triplas ou reduções) (ver a Fig. 5).

8. REGULAÇÃO

A aparelhagem possui comandos de regulação situados num dos lados: **1. Int. de arrefecimento:** serve para ligar o sistema de arrefecimento. **2. Termómetro:** indica a temperatura no interior da aparelhagem. **Termostato:** regula a temperatura da aparelhagem. **a)** Ao carregar na tecla **3 “SET o P”** uma vez visualiza-se a temperatura seleccionada, que poderá ser modificada mediante a tecla **4 “UP”** ou a tecla **5 “DOWN”** (ver a Fig. 6).

9. CONTROLO DE UM REGULAR FUNCIONAMENTO

Verifique se: **1.** A ficha está ligada. **2.** O interruptor do sistema frigorífico está activado, com a luz verde acesa. **3.** O termómetro indica um valor adequado às mercadorias. **4.** Não há raios solares ou de faróis com elevada potência a reflectir directamente na aparelhagem. **5.** A temperatura ambiente não é superior a $+25 \text{ °C}$ - Hum. Rel. 60%, pela qual a aparelhagem está habilitada (Classe climática 3). **6.** Não há correntes de ar directas no interior da própria aparelhagem, devido a portas, janelas, ventiladores ou bocais de ar-condicionado.

10. LIMPEZA INTERIOR E DOS EVAPORADORES

(UMA VEZ POR SEMANA) (para a aparelhagem que funciona continuamente) **(TODAS AS NOITES)** (para um serviço intermitente diário) **1.** Desligue a alimentação. **2.** Se a camada de geada resultar excessiva ou se houver a presença de gelo vazado com evidente obstrução da passagem do ar, realize um descongelamento total. Remova a mercadoria, colocando-a num outro local adequadamente arrefecido à mesma temperatura. **3.** Tire as tampas do centro do fundo do tanque. **4.** Deixe descongelar os evaporadores, evitando o uso de corpos metálicos cortantes ou pontiagudos na tentativa de remover o gelo. **5.** Limpe as paredes e os acessórios, prestando atenção nas aletas cortantes do evaporador, com uma esponja humedecida com água e um pouco de bicarbonato de sódio e enxugue cuidadosamente.



Manual för operatören:

1. Hur du öppnar förpackningen
2. Öppning av skyddskåpa
3. Rengöring av den invändiga behållaren
4. Utvändig rengöring och rengöring av locket
5. Upphångningslister för behållarna och hyllor för kakor
6. Uppläggningsytor
7. Nätanslutning
8. Reglering
9. Funktionskontroll
10. Rengöring på insidan och av förångarna

Manual för underhållspersonalen (sid. 50):

1. Rengöring av kondensorn
2. Utbyte av motorn för lyft av kåpan
3. Elschema, Ritning över kylvänt

⚠ FÖRSIKTIGHETSÅTGÄRDER

Det är mycket viktigt att denna bruksanvisning förvaras i anslutning till apparaten för framtida behov och av säkerhetsskäl. 1. Denna apparat får endast användas av vuxna personer. Låt aldrig minderåriga fingra på reglagen eller leka med produkten. 2. Det är riskfyllt att modifiera apparatens egenskaper. 3. Arbeten på elsystemet i samband med installering av apparaten bör utföras av en kvalificerad elektriker eller en kompetent person. 4. Försök aldrig att reparera apparaten på egen hand. Reparationer utförda av ej kvalificerade personer kan orsaka skador och allvarliga funktionsfel. 5. Service av denna produkt ska utföras av en auktoriserad serviceverkstad. Använd endast originalreservdelar. 6. Apparaten är inte avpassad för att förvara andra varor än livsmedel. 7. Tillverkaren avstår sig allt ansvar om dessa säkerhetsföreskrifter inte respekteras. Vidare förbehålls rätt till ändringar utan varsel. 8. Undvik att installera montern under direkt solljus. 9. Installera inte apparaten i närheten av värmekällor (t.ex. kaminer, element o.s.v.). 10. Se till att kompressorns ventilationsgaller placeras på ett avstånd på 30 cm från väggar. 11. Placera inte produkter i montern som är större än hyllornas och gallrens omkrets. 12. Om det bildas för mycket is på evaporatorn p.g.a. luftfuktighet eller varor som ska nedkylas rekommenderas det att stanna kompressorn och placera varorna i en lämplig kylbehållare med samma kyltemperatur under avfrostningen. I motsatt fall fortsätter kompressorn att fungera med hög energiförbrukning och dålig effekt. 13. Det är nödvändigt att lämna luckan öppen (min. 10 cm) om montern inte används.

⚠ Våra produkter är avsedda att användas inomhus - installera dem inte utanför lokalen/affären.

1. HUR DU ÖPPNAR FÖRPACKNINGEN

FÖRPACKNING I PAPPKARTONG 1a. Skär av bandet och lyft kartongen uppåt för att flytta bort den. **FÖRPACKNING I TRÄLÅDA 1b.** Dra försiktigt ur spikarna i trälådan. 2. För in truckgafflarna mellan anordningen och pallen eller lådan. 3. Lyft upp anordningen. 4. Flytta bort pallen eller lådan. 5. Placera anordningen på ett horisontellt och jämnt plan. 6. Se till att du inte lämnar kvar något i förpackningen innan du kastar bort den. 7. Tänk på att skilja de olika förpackningsmaterialen åt, så att du förenklar avfallshanteringen. 8. Du kan blockera skåpet genom att vrida på bromshjulen (se fig. 1).

2. ÖPPNING AV SKYDDSKÅPA

1. Anslut stickkontakten till elnätet enligt avsnitt 7. 2. Tryck in strömbrytaren för den elektriska hissen (A) till läge II ända tills är helt öppet i slutläge (se fig. 2).

3. RENGÖRING AV DEN INVÄNDIGA BEHÅLLAREN

1. Frigör plastfilmen från botten och kanterna. 2. Rengör alla inre ytor med en mjuk svamp och skonsamma rengöringsmedel.

4. UTVÄNDIG RENGÖRING OCH RENGÖRING AV LOCKET

1. Undvik absolut att använda rengöringsmedel eller svampar med slipande effekt. 2. Använd bara en mjuk och fuktig svamp. 3. Trätorna kan rengöras med särskilda rengöringsmedel som finns i handeln och som består av vattenbaserade emulsioner utan lösningsmedel. 4. Torka med en ren duk.

5. UPPHÅNGNINGSLISTER FÖR BEHÅLLARNA OCH HYLLOR FÖR KAKOR

1. Ta även loss den vita skyddsfilmen från upphångningslisterna. 2. Lägga ut mellanläggsbrickorna i skåror på behållarens kanter och i de förberedda spårerna. 3. Sätt in behållarna på mellanläggsbrickorna som du satt upp på önskat sätt. 4. Till modeller för bakverk ska bara den rostfria bakverkshyllan monteras och den sätter du ner på kanterna (behållarna och de rostfria hyllorna för bakverk levereras på beställning) (se fig. 3).

6. UPPLÄGGNINGSYTOR

1. Ta tag i den nedre kanten av hyllorna och vrid uppåt (A) tills horisontellt läge uppnås. 2. Tryck kanten vid behållaren (B) nedåt, tills varje hylla låses fast (se fig. 4).



7. NÄTANSLUTNING

1. Se till att nätspänning och nätfrekvens motsvarar vad som står på typskylten (**A**) på apparaten. 2. Se till att strömuttaget är: **a)** försett med jordledning. **b)** lämpligt för den märkström som anges på typskylten. **c)** försett med skyddsanordningar enligt IEC-normer:-Termomagnetisk differentialbrytare (jordfelsbrytare) med I_n = märkvärde som anges på typskylten. Differential med känslighet $I_d = 30 \text{ mA}$. 3. Kontrollera att det inte finns explosionsrisk i omgivningen (AD). 4. Strömkabeln som anslutits till apparaten är H05 VVF och lämplig för inomhusbruk. För annat bruk måste kabeln byts ut till lämplig typ (till exempel med H07 VVF för utomhusbruk). 5. Sätt i stickkontakten (använd inte grenkontakt eller adapter) (se fig. 5).

8. REGLERING

Apparaten är försedd med justerreglage på en av sidorna: 1. **Kylbrytare:** För att sätta på kylaggregatet. 2. **Termometer:** Anger temperaturen inuti apparaten. **Termostat:** Reglerar temperaturen inuti disken. **a)** Tryck på tangent **3 "SET/P"** en gång för att visa den inställda temperaturen. Denna kan ändras med tangent **4 "UP"** eller tangent **5 "DOWN"** (se figur 6).

9. FUNKTIONSKONTROLL

1. Stickkontakten satts i. 2. Kylaggregatets brytare kopplats in och att den gröna lampan lyser. 3. Termometern visar önskad temperatur för varorna. 4. Skåpet inte utsätts för direkt solljus eller kraftig konstbelysning. 5. Rumstemperaturen inte är mer än $+25^\circ\text{C}$ och relevant fuktighet 60% som utrustningen är anpassad för (Klimatklass 3). 6. Det inte förekommer direkta luftflöden inuti apparaten på grund av dörrar, fönster, fläktar eller ventilationsspjäll.

10. RENGÖRING PÅ INSIDAN och AV FÖRÅNGARNA (EN GÅNG PER VECKA)

(för den anordning som står i kontinuerligt bruk) (**VARJE KVÄLL**)(för enstaka användningstillfällen)

1. Bryt strömmen. 2. Om det skulle ha bildats för mycket frost och om islagret täpper till luftpassagen, frosta av helt. Plocka ur varorna och lägg dem på annan plats med samma temperatur. 3. Ta loss pluggen från behållarens botten. 4. Låt förångarna frosta av. Vidrör inte med vassa eller spetsiga metallföremål för att försöka få bort isen. 5. Rengör väggarna och tillbehören med en svamp som fuktats i vatten och lite bikarbonat. Var försiktig så att du inte skär dig på kondensorns flänsar som är vassa. Torka torrt ordentligt.



Vejledning til operatør:

1. Instruktioner om udpakning
2. Åbning af beskyttelseshætte
3. Indvendig rengøring af karret
4. Rengøring af hætte og yderside
5. Afstandsstykker til støtte af bakkerne
6. Støtteplader
7. Tilslutning til strømforsyningen
8. Regulering
9. Funktionskontrol
10. Indvendig rengøring og rengøring af fordamperne

Vejledning til vedligeholdelsespersonale (Side 50):

1. Rengøring af kondensator
2. Udskiftning af motoren til hævnning af hættten
3. Ledningsdiagram, Diagram over køleenheden

ADVARSEL

Det er meget vigtigt, at denne instruktionsanvisning holdes sammen med apparatet både for fremtidige referencer og af sikkerhedshensyn. **1.** Dette apparat må kun betjenes af voksne. Man bør ikke tillade børn at benytte reguleringen eller lege med dette produkt. **2.** Forsøg på at ændre eller på anden måde modificere dette produkts hovedfunktioner og egenskaber kan medføre sikkerhedsrisiko. **3.** De elektriske installationer på dette produkt må kun udføres af en elektriker eller anden kompetent person. **4.** Udfør aldrig reparationer uden hjælp. Reparationer af ukyndige kan medføre funktionsfejl eller alvorlige skader. **5.** Reparationer af apparatet skal finde sted ved et autoriseret servicecenter. Anvend udelukkende originale reservedele. **6.** Apparatet er kun egnet til opbevaring af madvarer. **7.** Producenten kan ikke gøres ansvarlig for skader, der opstår som følge af manglende overholdelse af disse normer vedrørende forebyggelse af arbejdsulykker. Producenten forbeholder sig endvidere ret til udførelse af ændringer uden forudgående meddelelse herom, såfremt ændringerne er et led i produktudvikling. **8.** Installér ikke montren på steder med direkte sollys. **9.** Installér ikke apparatet i nærheden af varmekilder (eksempelvis varmeapparater, radiatorer osv.). **10.** Sørg for, at kompressorens udluftningsriste anbringes min. 30 cm fra væggene. **11.** Husk at montren ikke må benyttes til udstilling af produkter, der er større end hyldernes eller ristenes omkreds. **12.** I tilfælde af dannelse af is på fordamperen som følge af fugtighed i luften eller i fødevarerne, som skal afkøles, anbefales det at standse kompressoren og anbringe varerne i køleskab/køledisk, indtil afrimningen har fundet sted. I modsat fald opretholdes kompressorens funktion konstant, hvilket medfører unødigt energiforbrug og reduceret ydelse. **13.** Det er nødvendigt at lade lågen stå åben (min. 10 cm), hvis montren standses og ikke længere skal benyttes.

Vores produkter er beregnet til indendørs brug og må derfor ikke installeres uden for lokalet forretningen.

1. INSTRUKTIONER OM UDPAKNING

EMBALLERING I PAKKASSE 1a. Skær det omliggende strapbånd over. Fjern papkassen ved at trække den opad. **EMBALLERING I TRÆKASSE 1b.** Tag forsigtigt træbrædderne af, men pas på sømmene. **2.** Indsæt truckens gafler mellem apparatet og pallen eller kassen. **3.** Løft apparatet. **4.** Fjern pallen eller kassen. **5.** Anbring diske på et fuldstændigt vandret underlag. **6.** Kontrollér at emballagen er tom, inden den kasseres. **7.** Sortér emballagens forskellige dele på baggrund af materialetypen for at forenkle bortskaftelsen. **8.** Det er muligt at blokere apparatet ved at gribe ind på hjulene med bremse (Jvf. fig. 1).

2. ÅBNING AF BESKYTTELSESHÆTTE

1. Sæt stikket i stikkontakten som beskrevet i kapitel 7. **2.** Flyt afbryderen til den elektriske løfter (A) til position II, indtil hættten er åbnet fuldstændigt (Jvf. Fig. 2).

3. INDVENDIG RENGØRING AF KARRET

1. Fjern den beskyttende plastfolie fra bunden og siderne. **2.** Rengør de indvendige dele med en blød svamp og skånsomt rengøringsmiddel.

4. RENGØRING AF HÆTTE OG YDERSIDE

1. Undgå under alle omstændigheder skuremidler eller skuresvampe. **2.** Rengør kun med en blød fugtig svamp. **3.** Anvend specifikke rengøringsmidler til udvendige træoverflader, der kan anskaffes i handelen. Disse rengøringsmidler skal være baseret på vandemulsioner, og må under ingen omstændigheder indeholde opløsningsmidler. **4.** Tør med en ren klud.

5. AFSTANDSSTYKKER TIL STØTTE AF BAKKERNE

1. Fjern den beskyttende plastfolie fra afstandsstykkerne. **2.** Anbring afstandsstykkerne på kanten af karret og på de dertil indrettede tværstænger. **3.** Montér herefter bakkerne på afstandsstykkerne, som det er passende for Dem. **4.** På modeller til konditorier monteres kun pladerne af rustfrit stål til konditorkager. Dette sker ved at anbringe pladerne, således at de hviler på kanterne (bakkerne og inox pladerne til konditorkager leveres på efterspørgsel) (Jvf. fig. 3).



6. STØTTEPLADER

1. Tag fat i hyldernes nederste kant med hænderne og drej herefter opad **(A)**, indtil hylderne er anbragt i vandret position. 2. Pres kanten i nærheden af kammeret **(B)** nedad, indtil alle hylderne er blokerede (Jvf. fig. 4).

7. TILSLUTNING TIL STRØMFORSYNINGEN

1. Kontrollér, at netspænding og -frekvens er i overensstemmelse med angivelserne på skiltet, der er anbragt på apparatet **(A)**. 2. Kontrollér, at stikket: **a)** er forsynet med en jordleder **b)** er passende i forhold til mærkestrømmen **c)** er forsynet med beskyttelsesanordninger som foreskrevet i IEC normerne - Termomagnetisk differentialafbryder (normalt kaldet overophedningssikring) med $I_n = \text{nominel mærkeværdi}$ - Differentialafbryder med udløsningsstrøm på $I_d = 30 \text{ mA}$. 3. Man skal sikre, at der ikke er fare for eksplosion (AD). 4. Apparatets forsyningsledning er af typen H05VVf og er egnet til indendørs brug. Såfremt apparatet skal anvendes i andre omgivelser er det nødvendigt at udskifte kablet med et kabel af passende type (eksempelvis H07 VVf til udendørs brug). 5. Indsæt stikket i stikkontakten (benyt ikke multipelstik og adaptere) (Jvf. Fig. 5).

8. REGULERING

Apparatet er forsynet med betjeningsknapper, der anbragt i betjeningspanel på en af siderne på apparatet. 1. **Afbryder til afkøling:** Anvendes til tænding af køleenheden. 2. **Termometer:** Angiver temperaturen i apparatet. 3. **Termostat:** Regulerer temperaturen i apparatet. **a)** Ved at trykke på tast **3 "SET eller P"** en gang er det muligt at fremvise den indstillede temperatur, der kan ændres ved hjælp af tasterne **4 "UP"** eller **5 "DOWN"** (Jvf. fig. 6).

9. FUNKTIONSKONTROL

1. Stikket er tilsluttet. 2. Afbryderen for køleenheden er slået til og at det grønne lys er tændt. 3. Termometeret viser en temperatur, der er egnet til opbevaring af de aktuelle madvarer. 4. Apparatet ikke udsættes for direkte sollys eller en stærk varmelampe. 5. Rumtemperaturen ikke er højere end den temperatur, som apparatet er indstillet til (+25° C R.L. 60%) (Klimaklasse: 3). 6. Der er ikke direkte luftstrømme i disken som følge af døre, vinduer ventilatorer eller udtag fra aircondition systemer.

10. INDVENDIG RENGØRING OG RENGØRING AF FORDAMPERNE

(HVER UGE) (hvis apparatet anvendes kontinuerligt) **(HVER AFTEN)** (hvis apparatet anvendes midlertidigt) 1. Afbryd for elektriciteten. 2. Når isdannelsen synes at være for stor, forhindrer det luftcirkulationen, og hele apparatet skal afrimes totalt. Fjern varerne og anbring dem på et sted, som er afkølet til den tilsvarende temperatur. 3. Fjern propperne midt i karrets bund. 4. Lad fordamperne afrime. Der må ikke benyttes skarpe metalgenstande til at fjerne isen fra fordamperen. 5. Gør væggene og tilbehøret rent med vand og lidt natrium bikarbonat, men pas på fordamperens vinger, da de er skarpe, og tør dem omhyggeligt efter.



Käyttöopas:

1. Pakkauksen avausohjeet
2. Suojakuvun avaus
3. Sisäaltaan puhdistus
4. Kuvun ja ulkopuolen puhdistus
5. Säiliöiden ja leivostasojen kannattimet
6. Tukitasot
7. Liitäntä sähköverkkoon
8. Sääto
9. Asianmukaisen toiminnan tarkistus
10. Sisäpuolen ja haihduttimien puhdistus

Huolto-opas (sivu 51):

1. Kondensaattorin puhdistus
2. Kuvun nostomoottorin vaihtaminen
3. Johtojen kaavakuva, Jäähdytyslaitteen kaavakuva

! VAROITUKSIA

On erittäin tärkeää turvallisuuden kannalta, että ohjekirja säilytetään laitteen ohessa tulevaa käyttöä varten. 1. Laitetta saavat käyttää ainoastaan aikuiset. Älä anna lasten koskea käyttölaitteisiin tai leikkiä tuotteella. 2. Tuotteen ominaisuuksien muuttaminen on vaarallista. 3. Laitteen sähköasennuksen saa suorittaa ainoastaan ammattitaitoinen sähköasentaja tai joku muu asiantunteva henkilö. 4. Älä yritä koskaan korjata laitetta itse. Ammattitaidottomien henkilöiden suorittamat korjaukset saattavat aiheuttaa vaurioita tai toimintahäiriöitä. 5. Tuotteen saa huoltaa ainoastaan valtuutettu tekninen huoltokeskus. Käytä ainoastaan alkuperäisiä varaosia. 6. Laite soveltuu ainoastaan elintarvikkeiden säilytykseen. 7. Valmistaja vapautuu kaikesta vastuusta, jos turvamääräyksiä ei noudateta. Lisäksi valmistaja pidättää itselleen oikeuden suorittaa laitteen toimintaa parantavia muutoksia ilman ennakoilmoitusta. 8. Älä asenna vitriiniä suoraan auringonvaloon. 9. Älä asenna laitetta lähelle lämpöä tuottavia laitteita, kuten lämmittimiä, lämpöpattereita jne. 10. Jätä kompressorisyksikön ritilöiden ja seinien välille vähintään 30 cm etäisyys. 11. Muista, että esillä olevien tuotteiden ei tule työntyä ulos hyllyiltä tai ritilöiltä. 12. Jään muodostuminen haihduttimeen on epänormaalia ja johtuu ilman kosteudesta tai säilytettävistä tuotteista. Suorita sulatus: aseta tuotteet sulatuksen ajaksi astiaan, joka on jäähdytetty samaan lämpötilaan kuin laite, ja pysäytä kompressorin toiminta. Muuten kompressorin toiminta jatkuu turhaan sähköä ja antaen heikon tuloksen. 13. Jos vitriiniä ei käytetä, jätä ovi auki vähintään 10 cm; tämä on erittäin tärkeää.

! Tuotteen on tarkoitettu sisäkäyttöön - älä asenna toimitilan/liikkeen ulkopuolelle.

1. PAKKAUKSEN AVAUSOHJEET

PAHVIPAKKAUKSET 1a. Leikkaa ympäröivä teippi. Irrota pahvipakkaus liu'uttamalla sitä ylöspäin.
PUUPAKKAUS 1b. Irrota naulat varovasti puupakkauksesta. 2. Aseta trukin haarukat laitteen ja kuormalavan tai laatikon väliin. 3. Nosta laite. 4. Irrota kuormalava tai laatikko. 5. Aseta kylmätiski tasaiselle vaakapinnalle. 6. Tarkista, että laatikossa ei ole mitään ennen kuin se hävitetään. 7. Lajittele pakkausmateriaalit valmistusmateriaalin mukaan jätteiden hävittämisen helpottamiseksi. 8. Laite voidaan lukita jarruilla varustetuilla pyörillä (katso kuva 1).

2. SUOJAKUVUN AVAUS

1. Kytke pistoke pistorasiaan luvun 7 ohjeiden mukaan. 2. Paina sähköisen nostimen katkaisin (A) asentoon II, kunnes kupu avautuu loppuun asti (katso kuva 2).

3. SISÄALTAAN PUHDISTUS

1. Irrota pohjalla ja reunoilla oleva suojakalvo. 2. Puhdista sisäosat pehmeällä sienellä ja neutraalilla puhdistusaineella.

4. KUVUN JA ULKOPUOLEN PUHDISTUS

1. On ehdottomasti vältettävä hankaavien puhdistusaineiden tai sienten käyttämistä. 2. Käytä ainoastaan pehmeää, kosteaa sientä. 3. Puupinnat on puhdistettava markkinoilta yleisesti saatavilla erikoistuotteilla, jotka ovat vesipohjaisia eivätkä sisällä liuotusaineita. 4. Kuivaa puhtaalla kankaalla.

5. SÄILIÖIDEN JA LEIVOSTASOJEN KANNATTIMET

1. Irrota kannattimien suojakalvo. 2. Asettele välikappaleet altaan reunoille ja poikittaisille kannattimille. 3. Sijoita säiliöt kannattimille halutulla tavalla. 4. Leivosmalleissa asennetaan ainoastaan ruostumattomat leivostasot sijoittamalla ne reunoille (säiliöt ja ruostumattomat leivostasot toimitetaan tilauksesta) (katso kuva 3).

6. TUKITASOT

1. Ota kiinni hyllyn alareunasta ja kierrä sitä ylöspäin (A), kunnes se asettuu vaakatasoon. 2. Työnnä alaspäin altaan (B) lähellä olevaa reunaa, kunnes kaikki tasot lukittuvat (katso kuva 4).



7. LIITÄNTÄ SÄHKÖVERKKOON

1. Varmista, että sähköjännite ja taajuus vastaavat laitteen taakse kiinnitetyn kyltin **(A)** arvoja. 2. Varmista, että pistorasia on: **a)** *Varustettu maadoitusjohtimella.* **b)** *Soveltuu arvokyltissä ilmoitetulle nimellisvirralle.* **c)** *Varustettu IEC-standardien mukaisilla suojalaitteilla - lämpömagneettinen differentiaalikatkaisin (vikavirtakatkaisin), jonka I_n =arvokyltin nimellisarvo- differentiaali-katkaisin, jonka herkyys on $I_d=30$ mA.* 3. Varmista, että ympäristössä ei ole räjähdysvaaraa (AD). 4. Laitteeseen asennettu sähköjohto on H05VVf-tyyppiä ja soveltuu sisäkäyttöön. Muissa käyttöolosuhteissa johto tulee vaihtaa sopivan tyyppiseen (esim. H07 VVf ulkokäyttöön). 5. Työnnä pistoke vastakkeeseen (älä käytä haaroitus- tai pienennysliittimiä) (katso kuva 5).

8. SÄÄTÖ

Laite on varustettu säätölaitteilla, jotka on sijoitettu yhdelle sivulle: **1. Jäähdytyskytkin:** Käytetään jäähdytysjärjestelmän käynnistämiseen **2. Lämpömittari:** Ilmoittaa laitteen sisälämpötilan. **Termostaatti:** Säätelee laitteen lämpötilaa. **a)** Asetettu lämpötila saadaan näkyviin painamalla kerran näppäintä **3 "SET tai P"**. Asetettua lämpötilaa voidaan muuttaa painamalla näppäintä **4 "UP"** tai näppäintä **5 "DOWN"** (katso kuva 6).

9. ASIANMUKAISEN TOIMINNAN TARKISTUS

1. Pistoke on kytketty verkkovirtaan. 2. Jäähdytyslaitteen kytkin on kytketty ja vihreä valo palaa. 3. Lämpömittari osoittaa tuotteille sopivaa arvoa. 4. Laitteeseen ei kohdistu auringonvaloa tai voimakkaita lampuja. 5. Ympäristön lämpötila ei ole yli +25° C suht. kost 60%, jolle laite on säädetty (ilmastoluokka 3). 6. Laitteen sisään ei pääse ovista, ikkunoista, tuulettimista tai ilmastointiaukoista tulevaa ilmavirtaa.

10. SISÄPUOLEN JA HAIHDUTTIMIEN PUHDISTUS

(KERRAN VIIKOSSA) (laite, jota käytetään jatkuvasti) **(JOKA ILTA)** (laite, jota käytetään ajoittain päivittäin). 1. Kytke sähkö ohjeiden mukaisesti. 2. Mikäli huurretta on liikaa ja jääkerrostumat estävät ilman kiertämisen, sulata laite kokonaan. Poista tuotteet ja sijoita ne samaan lämpötilaan jäähdytettyyn tilaan. 3. Irrota altaan pohjassa olevat tulpat. 4. Anna haihduttimien sulaa; älä yritä poistaa jäätä leikkaavilla tai teräväkärkisillä metalliesineillä. 5. Puhdista seinät ja lisäosat veteen ja natriumbi-karbonaattiin kostutetulla sienellä. Ole varovainen: haihduttimen evät ovat leikkaavia. Kuivaa huolellisesti.



Handleiding van de operator:

1. Opening van de verpakking
2. Opening van de koepel
3. Schoonmaak van de interne kuip
4. Schoonmaak van de koepel en van de buitenkant
5. Afstandhouders ter ondersteuning van de kuipjes
6. De schappen
7. Aansluiting op de elektrische stroom
8. De bediening
9. Controle van een normale werking
10. Schoonmaak van de binnenkant en van de verdamper

Handleiding van de persoon belast met het onderhoud (blz. 51):

1. Schoonmaak van de koelinstallatie
2. Vervanging van de hefmotor van de koepel
3. Elektrisch schema, Schema koelinstallatie

WAARSCHUWINGEN

Het is zeer belangrijk dat deze gebruiksaanwijzing bij de apparatuur bewaard wordt om deze in de toekomst, uit veiligheidsoverwegingen, te kunnen consulteren. 1. Dit apparaat mag alleen door volwassenen bediend worden. Laat niet toe dat kinderen ermee spelen of ermee knoeien. 2. Het is verboden de karakteristieken van het apparaat negatief te veranderen of te wijzigen. 3. De aansluiting van de elektriciteit moet uitgevoerd worden door een erkende elektricien of andere bevoegde persoon. 4. Ga nooit zelf reparaties uitvoeren. Door ondeskundige reparaties kunnen ernstige schade en storingen veroorzaakt worden. 5. Wend u voor technische hulp tot een bevoegde servicedienst. Gebruik alleen originele reserveonderdelen. 6. Deze apparatuur is alleen geschikt voor het bewaren van levensmiddelen. 7. De fabrikant van deze apparatuur wijst elke vorm van aansprakelijkheid af, indien deze veiligheidsinstructies niet in acht genomen worden. Bovendien behoudt zij zich het recht voor verbeteringen aan te brengen zonder dit vooraf te melden. 8. Vermijd het dit apparaat rechtstreeks in de zon te installeren. 9. Het apparaat niet in de buurt van warmtebronnen, zoals kachels, centrale verwarming, enz. installeren. 10. Houd de ventilatieroosters van de compressorgroep tenminste 30 cm van de wand. 11. Denk eraan dat de tentoongestelde producten niet buiten de omtrek van de schappen of roosters mogen uitsteken. 12. Bij abnormale ijsvorming op de verdamper, veroorzaakt door de luchtvochtigheid of door de producten die gekoeld worden, wordt aangeraden de compressor uit te zetten en de waren, gedurende de tijd die nodig is voor het ontdooien, in een adequate op dezelfde temperatuur gekoelde plaats te zetten. Indien dit niet gebeurt, zal de compressor voortdurend werken met als gevolg onnodig energieverbruik en een lage prestatie. 13. Als het apparaat uitgeschakeld is en niet wordt gebruikt, moet de deur minstens 10 cm open worden gelaten.

 **Onze producten zijn voor binnenshuis - niet installeren aan de buitenkant van lokalen/winkels.**

1. OPENING VAN DE VERPAKKING

VERPAKKING IN KARTONNEN DOOS 1a. De verpakking losmaken, de doos naar boven toe uittrekken. **VERPAKKING IN HOUTEN KIST 1b.** De houten planken losmaken, hierbij op de spijkers letten. 2. De vorken van de ophijsmachine tussen het apparaat en de pallet of de kist steken. 3. Het apparaat opheffen. 4. De pallet of de kist elimineren. 5. Het apparaat op een horizontale genivelleerde vlakke plaatsen. 6. Kijk uit dat er niets in de verpakking achterblijft voordat u deze weggooit. 7. Scheid de materialen op grond van de samenstelling om de verwerking ervan te vereenvoudigen. 8. Het is mogelijk het apparaat te blokkeren met de wieljes met rem (zie Fig. 1).

2. OPENING VAN DE KOEPEL

1. Sluit de stekker aan op het elektriciteitsnet zoals beschreven in hoofdstuk 7. 2. Druk de schakelaar van het elektrisch hijstoestel (A) in de stand II tot aan de volledige opening bij de eindaanslag (zie Fig. 2).

3. SCHOONMAAK VAN DE INTERNE KUIP

1. Verwijder de beschermingsfilm van de bodem en van de randen. 2. Maak de interne delen schoon met een zachte spons en neutrale detergents.

4. SCHOONMAAK VAN DE KOEPEL EN VAN DE BUITENKANT

1. Vermijd het gebruik van schuurmiddelen of -sponzen. 2. Alleen een zachte vochtige spons gebruiken. 3. De houten oppervlakken dienen met speciale producten schoongemaakt te worden die normaal in de handel verkrijgbaar zijn, op basis van waterachtige emulsies, zonder solvents. 4. Droog het geheel af met een zuivere doek.

5. AFSTANDHOUDERS TER ONDERSTEUNING VAN DE KUIPJES

1. Verwijder de beschermingsfilm van de afstandhouders. 2. Plaats de afstandhouders op de randen van de kuip en de daarvoor bestemde dwarsbalkjes. 3. Plaats de kuipjes tenslotte op de afstandhouders die naar wens geschikt zijn. 4. Voor de patisserie modellen, alleen de montage van de inox platen voor de patisserie uitvoeren en ze doen steunen aan de zijanten (de kuipjes en de inox patisserieplaten zijn op aanvraag leverbaar) (zie fig. 3).



6. DE SCHAPPEN

1. Pak met beide handen de onderste rand van de schappen vast en draai ze naar boven **(A)**, tot de horizontale positie bereikt is. Duw de rand dichtbij de kuip **(B)** naar beneden tot alle schappen geblokkeerd zijn (zie fig. 4).

7. AANSLUITING OP DE ELEKTRISCHE STROOM

1. Controleren of de spanning en de frequentie van het net overeenstemmen met die aangeduid op het plaatje **(A)** op het apparaat. 2. Er zich van vergewissen dat het voedingscontact: **a)** is uitgerust met een geleider voor de aarding. **b)** aangepast is aan de nominale spanning aangeduid op het typeplaatje. **c)** is uitgerust met de beschermingen volgens de IEC normen: -Contactverbreker met I_n =nominale waarde zoals vermeld op het plaatje met de technische gegevens. -Aardlekschakelaar met I_d gevoeligheid=30 mA. 3. Controleren of er in de ruimte geen ontploffingsgevaar bestaat (AD). 4. De elektrische voedingskabel die aangesloten is op het apparaat is: H05 VVF en is geschikt voor intern gebruik. Vervang de kabel met een daarvoor geschikt type voor andere omgevingen (bijvoorbeeld H07 VVF voor buiten) 5. Steek de stekker in het stopcontact (gebruik geen driewegstekkers en verloopstekkers) (zie Fig. 5).

8. DE BEDIENING

Het toestel is uitgerust met bedieningsknoppen die zich aan de één van de zijkanten bevinden.

1. **Schakelaar koeling:** deze dient om de koelinstallatie aan te zetten. 2. **Thermometer:** deze duidt de temperatuur aan de binnenkant van het toestel aan. 3. **Thermostaat:** deze regelt de temperatuur aan de binnenkant van het toestel. **a)** Indien de toets 3 **“SET of P”** één keer wordt ingedrukt, biedt deze de mogelijkheid de ingestelde temperatuur te visualiseren, die vervolgens gewijzigd kan worden door te drukken op de toets 4 **“UP”** of op de toets 5 **“DOWN”** (zie fig. 6).

9. CONTROLE VAN EEN NORMALE WERKING

1. De stekker zit in het stopcontact. 2. De schakelaar van de koelinstallatie is ingeschakeld en het groene lichtje brandt. 3. De thermometer duidt een temperatuur aan die geschikt is voor de waren. 4. Er staan geen zonnestralen of felle lampen direct op het apparaat gericht. 5. De omgevingstemperatuur is niet hoger dan +25°C - R.V. 60%, waarvoor het apparaat geschikt is (Klimaatklasse 3). 6. Er zijn geen luchtstromen in de richting van het toestel zelf van deuren, ramen, ventilatoren of luchtgaten van de airconditioning.

10. SCHOONMAAK VAN DE BINNENKANT en VAN DE VERDAMPERS

(ÉÉN KEER PER WEEK) (voor een apparaat dat voortdurend in werking blijft) **(IEDERE AVOND)** (voor een dagelijks gebruik met tussenpozen) 1. Schakel de elektrische voeding. 2. Ontdooi het apparaat helemaal, wanneer er zich te veel rijp gevormd heeft of ijsblokken de luchtstroom blokkeren. Verwijder de levensmiddelen en zet ze op een geschikte koele plaats met gelijke temperatuur. 3. Verwijder de stoppen uit het midden van de bodem van de kuip. 4. Laat de verdampers ontdooien. Vermijd het gebruik van scherpe of puntige metalen voorwerpen om het ijs te verwijderen. 5. Maak de wanden en de accessoires schoon met een met water en een beetje natriumbicarbonaat vochtig gemaakte spons en droog alles zorgvuldig af.

B



Εγχειρίδιο χρήστη:

1. Άνοιγμα της συσκευασίας
2. Άνοιγμα του θόλου προστασίας
3. Καθαρισμός της εσωτερικής δεξαμενής
4. Καθαρισμός του θόλου και του εξωτερικού
5. Διαχωριστικά στηρίγματα των δεξαμενών και επίπεδα ζαχαροπλαστικής
6. Επίπεδα στηρίξης
7. Συνδεση στο ηλεκτρικό δίκτυο
8. Ρυθμιση
9. Έλεγχος κανονικής λειτουργίας
10. Εσωτερική καθαριότητα και καθαριότητα των εξατμιστηρών

Εγχειρίδιο συντηρητή (Σελ. 51):

1. Καθαριότητα του συμπυκνωτή
2. Αντικατάσταση του κινητήρα ανυψώσης του θόλου
3. Σχέδιο ηλεκτρικών, Σχέδιο ψυκτικής εγκατάστασης

! ΠΡΟΣΟΧΗ

Είναι πολύ σημαντικό να διατηρηθεί το παρόν φυλλάδιο οδηγιών μαζί με τον εξοπλισμό, για να το συμβουλευτείτε στο μέλλον για λόγους ασφάλειας. **1.** Αυτή η συσκευή πρέπει να τίθεται σε λειτουργία μόνο από ενήλικα άτομα. Μην επιτρέπετε στα παιδιά να χρησιμοποιούν τους ρυθμιστές λειτουργίας ή να παίζουν με αυτό το προϊόν. **2.** Απαγορεύεται να παραποιείτε ή να αλλάζετε τα χαρακτηριστικά αυτής της συσκευής. **3.** Οι ηλεκτρικές εργασίες, που είναι απαραίτητες για την τοποθέτηση της συσκευής πρέπει να γίνονται μόνο από ειδικευμένους ηλεκτρολόγους ή από αρμόδια άτομα. **4.** Μην προσπαθήσετε να επισκευάσετε τη μηχανή μόνοι σας. Οι επισκευές, που γίνονται από μη αρμόδια άτομα μπορούν να προκαλέσουν βλάβες ή σοβαρές δυσλειτουργίες. **5.** Η βοήθεια για αυτό το προϊόν πρέπει να γίνεται από ένα αρμόδιο Κέντρο Τεχνικής Βοήθειας. Να χρησιμοποιείτε μόνο αυθεντικά ανταλλακτικά. **6.** Αυτή η συσκευή δεν είναι κατάλληλη για τη συντήρηση εμπορευμάτων, που δεν είναι τρόφιμα. **7.** Η κατασκευαστική εταιρεία αποποιείται κάθε ευθύνη σε περίπτωση, που δεν τηρήθηκαν οι οδηγίες για την πρόληψη ατυχημάτων. Επιπλέον διατηρεί το δικαίωμα να κάνει οποιαδήποτε αλλαγή χωρίς προειδοποίηση. **8.** Αποφύγετε την εγκατάσταση της βιτρίνας κατευθείαν στις ακτίνες του ήλιου. **9.** Μην προβείτε στην εγκατάσταση της συσκευής κοντά σε πηγές θερμότητας, όπως σόμπες, καλοριφέρ, κλπ. **10.** Κρατήστε με κατάλληλο τρόπο τις σχάρες εξαερισμού της μονάδας συμπίεσης μακριά από τοιχώματα σε ελάχιστη απόσταση 30 cm. **11.** Θυμηθείτε να μην εξέχουν τα εκτεθειμένα προϊόντα πέραν της περιμέτρου των ραφιών ή των σχαρών. **12.** Όταν δημιουργείται ανώμαλος σχηματισμός πάγου πάνω στον εξατμιστήρα (evaporator) ο οποίος προκλήθηκε εξαιτίας της υγρασίας του αέρα ή των προϊόντων προς ψύξη, συνιστάται η διακοπή του συμπιεστή και πρέπει να τοποθετήσετε το εμπόρευμα σε ειδικό κατεψυγμένο δοχείο με την ίδια θερμοκρασία για τον απαραίτητο χρόνο απόψυξης. Σε αντίθετη περίπτωση ο συμπιεστής θα λειτουργεί συνεχώς προκαλώντας περιττή κατανάλωση ηλεκτρικού ρεύματος και χαμηλή απόδοση. **13.** Εάν η συσκευή παραμένει σταματημένη και αμεταχειρίστη είναι απαραίτητο να αφήσετε την πόρτα ανοιχτή για τουλάχιστον 10 cm.

! Τα προϊόντα μας είναι για εσωτερικούς χώρους η εγκατάσταση γίνεται εκτός χώρων καταστημάτων.

1. ΑΝΟΙΓΜΑ ΤΗΣ ΣΥΣΚΕΥΑΣΙΑΣ

ΣΥΣΚΕΥΑΣΙΑ ΣΕ ΚΟΥΤΙ ΑΠΟ ΧΑΡΤΟΝΙ 1α. Κόψτε την ταινία, βγάλτε το κουτί προς τα πάνω.
ΣΥΣΚΕΥΑΣΙΑ ΣΕ ΞΥΛΙΝΟ ΚΙΒΩΤΙΟ 1β. Ξεκαρφώστε τα ξύλινα σανίδια, δίνοντας προσοχή στα καρφιά.
2. Τοποθετήστε τα πιρούνια του ανυψωτή μεταξύ της συσκευής και της παλέτας ή του κιβωτίου. **3.** Ανυψώστε τη συσκευή. **4.** Αφαιρέστε την παλέτα ή το κιβώτιο. **5.** Τοποθετήστε τη συσκευή σε μια επίπεδη επιφάνεια.
6. Προσέξτε να μην αφήσετε τίποτα στη συσκευασία, πριν την πετάξετε. **7.** Ξεχωρίστε τα υλικά συσκευασίας σύμφωνα με τη σύνθεσή τους, για να διευκολύνετε τη διάθεσή τους. Είναι δυνατό να μπλοκάρετε τη συσκευή, δρώντας πάνω στις ρόδες με φρένο (βλέπε Εικ. 1).

2. ΑΝΟΙΓΜΑ ΤΟΥ ΘΟΛΟΥ ΠΡΟΣΤΑΣΙΑΣ

1. Συνδέστε το ρευματολήπτη στο ηλεκτρικό δίκτυο, όπως περιγράφεται στο Κεφάλαιο 7. **2.** Πατήστε το διακόπτη του ηλεκτρικού ανυψωτή (A), σε θέση II έως το πλήρες άνοιγμα του τέλους διαδρομής (βλέπε Εικ.2).

3. ΚΑΘΑΡΙΣΜΟΣ ΤΗΣ ΕΣΩΤΕΡΙΚΗΣ ΔΕΞΑΜΕΝΗΣ

1. Αφαιρέστε την μεμβράνη προστασίας στο βάθος και στα πλαίσια. **2.** Καθαρίστε τα εσωτερικά μέρη και τις τζαμαρίες, χρησιμοποιώντας ένα μαλακό σφουγγάρι και ουδέτερα καθαριστικά.

4. ΚΑΘΑΡΙΣΜΟΣ ΤΟΥ ΘΟΛΟΥ ΚΑΙ ΤΟΥ ΕΣΩΤΕΡΙΚΟΥ

1. Αποφύγετε απολύτως προϊόντα ή σφουγγάρια, που χαράζουν. **2.** Χρησιμοποιείτε μόνο ένα μαλακό υγρό σφουγγάρι. **3.** Οι ξύλινες επιφάνειες πρέπει να καθαρίζονται με ειδικά προϊόντα, που βρίσκονται εύκολα στο εμπόριο, με βάση υδατούχα γαλακτώματα, χωρίς διαλυτικά. **4.** Στεγνώστε με ένα καθαρό πανί

5. ΔΙΑΧΩΡΙΣΤΙΚΑ ΣΤΗΡΙΓΜΑΤΑ ΤΩΝ ΔΕΞΑΜΕΝΩΝ ΚΑΙ ΕΠΙΠΕΔΑ ΖΑΧΑΡΟΠΛΑΣΤΙΚΗΣ

1. Αφαιρέστε την μεμβράνη προστασίας από τα διαχωριστικά. **2.** Τοποθετήστε τα πιο μακριά διαχωριστικά στις ειδικές σχισμές και στις εγκάρσιες προδιατεθειμένες δοκίδες. **3.** Τοποθετήστε τις δεξαμενές στα προδιατεθειμένα διαχωριστικά όπως επιθυμείτε. **4.** Για τα μοντέλα ζαχαροπλαστικής, εκτελέστε μόνο τη συναρμολόγηση στο επίπεδο inox (ανοξείδωτο) ζαχαροπλαστικής ακουμπώντας τα στα πλαίσια (οι δεξαμενές και τα επίπεδα inox (ανοξείδωτο) ζαχαροπλαστικής παρέχονται κατόπιν παραγγελίας) (βλέπε Εικ. 3).



6. ΕΠΙΠΕΔΑ ΣΤΗΡΙΞΗΣ

1. Πιάστε με τα χέρια την κάτω άκρη των ραφιών και γυρίστε τη προς τα πάνω **(Α)**, μέχρι να φτάσετε στην οριζόντια θέση. **2.** Σπρώξτε προς τα κάτω την άκρη κοντά στη δεξαμενή **(Β)** μέχρι να μπλοκαριστεί κάθε επιφάνεια (βλέπε Εικ. 4).

7. ΣΥΝΔΕΣΗ ΣΤΟ ΗΛΕΚΤΡΙΚΟ ΔΙΚΤΥΟ

1. Βεβαιωθείτε ότι η τάση και η συχνότητα του δικτύου αντιστοιχούν με εκείνες, που φέρονται στην πινακίδα της συσκευής **(Α)**. **2.** Βεβαιωθείτε ότι η πρίζα της τροφοδότησης είναι: **α)** Εφοδιασμένη με έναν αγωγό γείωσης. **β)** Ιδανική για το ρεύμα, που φέρεται στην πινακίδα. **γ)** Εφοδιασμένη με προστασία, σύμφωνα με τα πρότυπα της IEC: - Διακόπτης μαγνητοθερμικός διαφορικός με I_n τιμή, που φέρεται στην πινακίδα- Διαφορικό με ευαισθησία =30 mA. **3.** Βεβαιωθείτε ότι το περιβάλλον δε βρίσκεται σε κίνδυνο έκρηξης (AD). **4.** Το καλώδιο τροφοδότησης, που είναι συνδεδεμένο στη συσκευή είναι: H05 VVF ιδανικό για εσωτερικούς χώρους. Για διαφορετικούς χώρους πρέπει να αντικαταστήσετε το καλώδιο με ένα κατάλληλου τύπου (για παράδειγμα, με το H0 7 VV F για εξωτερικούς χώρους). **5.** Εισάγετε το ρευματολήπτη (Αποφύγετε τη χρήση τριπλών πριζών και μειώσεων) (βλέπε Εικ. 5).

8. ΡΥΘΜΙΣΗ

Η συσκευή διαθέτει χειριστήριο ρύθμισης τοποθετημένο σε πίνακες στα δύο πλευρά. **1. Διακόπτης ψύξης:** Χρησιμεύει για να ανάβει την ψυκτική εγκατάσταση. **2. Θερμόμετρο:** Δείχνει τη θερμοκρασία στο εσωτερικό της συσκευής **Θερμοστάτης:** Ρυθμίζει τη θερμοκρασία στο εσωτερικό της συσκευής. **α)** Πατώντας το κουμπί **3 " SET ή P "** μια φορά θα εμφανιστεί η προκαθορισμένη θερμοκρασία, που μπορεί να αλλάξει με το κουμπί **4 " UP "** ή το κουμπί **5 " DOWN "** (βλέπε Εικ. 6).

9. ΕΛΕΓΧΟΣ ΚΑΝΟΝΙΚΗΣ ΛΕΙΤΟΥΡΓΙΑΣ

1. Το βύσμα είναι συνδεδεμένο. **2.** Ο διακόπτης της ψυκτικής εγκατάστασης είναι ενεργοποιημένος με το πράσινο φως αναμμένο. **3.** Το θερμόμετρο δείχνει μια τιμή κατάλληλη για τα εμπορεύματα. **4.** Δεν υπάρχει ακτινοβολία ηλίου ή προβολέων υψηλής ισχύος άμεσα επί της συσκευής. **5.** Η θερμοκρασία του περιβάλλοντος δεν υπερβαίνει τους +25° C -U.R. 60%, για την οποία η συσκευή είναι ικανή (Κλιματική τάξη 3). **6.** Δεν υπάρχουν ρεύματα αέρα προς το εσωτερικό της συσκευής, από πόρτες, παράθυρα, ανεμιστήρες ή στόμια κλιματισμού.

10. ΕΣΩΤΕΡΙΚΗ ΚΑΘΑΡΙΟΤΗΤΑ και ΚΑΘΑΡΙΟΤΗΤΑ ΤΩΝ ΕΞΑΤΜΙΣΤΗΡΩΝ

(ΜΙΑ ΦΟΡΑ ΤΗΝ ΕΒΔΟΜΑΔΑ) (για τη συσκευή, που μένει σε συνεχή λειτουργία) (ΚΑΘΕ ΒΡΑΔΙ) (για μια διαλείπουσα καθημερινή εργασία) **1.** Αφαιρέσατε την τροφοδοσία. **2.** Όταν το στρώμα της πάχνης είναι υπερβολικό και υπάρχει παρουσία ροής πάγου με εμφανή παρεμπόδιση του περάσματος του αέρα, προβείτε σε ολοκληρωμένη απόψυξη. **3.** Μετακινήστε το εμπόρευμα τοποθετώντας το σε άλλο χώρο υπό κατάλληλη ψύξη και με την ίδια θερμοκρασία. **4.** Αφήστε να αποψυχθούν οι εξατμιστήρες, χωρίς να χρησιμοποιείτε μεταλλικά κοφτερά ή μυτερά σώματα κατά την προσπάθεια να μετακινηθεί ο πάγος. **5.** Καθαρίστε τα τοιχώματα και τα εξαρτήματα με ένα υγρό σφουγγάρι με νερό και λίγο διττανθρακικό νάτριο. Προσοχή στα πτερύγια του εξατμιστήρα, γιατί είναι κοφτερά και στεγνώστε προσεκτικά.



Pokyny pro uživatele:

1. Otevření obalu
2. Otevření krycího poklopu
3. Čištění vnitřního prostoru
4. Čištění poklopu a vnějšku zařízení
5. Podpurné rozpěrky pro zásobníky a police pro cukrářské výrobky
6. Odkládací police
7. Zapojení do elektrické sítě
8. Regulace
9. Kontrola správného fungování
10. Čištění vnitřního prostoru a výparníků

Pokyny pro údržbu (str. 52):

1. Čištění kondenzátoru
2. Výměna motoru pro zdvihání poklopu
3. Schéma chladicího systému a elektrického zapojení

UPOZORNĚNÍ

Z bezpečnostních důvodů je velmi důležité, aby tento návod s pokyny pro použití byl uložený v blízkosti zařízení a dostupný pro případné prostudování. 1. Toto zařízení mohou obsluhovat jen dospělé osoby. Nedovolte dětem, aby se dotýkaly ovládacích prvků nebo si s zařízením hrály. 2. Je zakázáno poškozovat či měnit vlastnosti zařízení. 3. Zapojení do elektrické sítě při instalování zařízení může provádět jen kvalifikovaný elektrikář nebo jiná povolovaná osoba. 4. Nikdy se nepokoušejte zařízení opravovat sami. Opravy prováděné nezkušenou osobou mohou přivodit poškození nebo závažné poruchy v fungování zařízení. 5. Opravy tohoto zařízení mohou provádět výhradně autorizovaná střediska pro technickou asistenci. Používejte jen originální náhradní díly. 6. Zařízení není vhodné pro uskladnění jiného zboží než potravinového. 7. Výrobce odmítá jakoukoli zodpovědnost za nedodržování těchto bezpečnostních norem. Výrobce si vyhrazuje právo na provádění jakýchkoli změn za účelem zlepšení výrobku bez předchozího upozornění. 8. Zařízení nesmí být instalováno venku, vystavené dešti nebo přímým slunečním paprskům. 9. Neinstalujte zařízení v blízkosti zdrojů tepla jako jsou kamna, radiátory apod. 10. Mřížky ventilace kompresorové jednotky musí být vzdálené od stěny nejméně 30 cm. 11. Uložené potraviny ukládejte tak, aby nepřesahovaly okraj polic nebo roštů. 12. Pokud by z důvodu vlhkosti vzduchu nebo z uložených potravin docházelo k přílišnému vytváření ledu na výparníku, doporučujeme zastavit kompresor po dobu potřebnou k odmrazení a mezitím uložit zboží do jiného chlazeného prostoru o stejné teplotě. V opačném případě by kompresor pokračoval v nepřetržitém chodu, což by mělo za následek zbytečné plýtvání elektrické energie a nedostatečný výkon zařízení. 13. Pokud vitrínu vypnete a nebudete ji po určitou dobu používat, nechte dvířka otevřená alespoň 10 cm.

 **Naše výrobky jsou určeny pro vnitřní prostory. Neinstalujte je venku před podnikem/obchodem.**

1. OTEVŘENÍ OBALU

KARTONOVÁ KRABICE 1a. Rozřízněte stahovací pásku a vytáhněte krabici směrem nahoru.
DŘEVĚNÁ BEDNA 1b. Rozmontujte dřevěné desky, dejte přitom pozor na hřebíčky. 2. Zasuňte vidlice zdvihacího prostředku mezi zařízení a paletu nebo bednu. 3. Nadzdvihněte zařízení. 4. Odsuňte paletu nebo bednu. 5. Položte zařízení na vodorovnou plochu. 6. Před vyhozením obalového materiálu zkontrolujte, zda je prázdný. 7. Rozdělte obalový materiál podle složení, abyste usnadnili jeho likvidaci. 8. Zařízení můžete zajistit pomocí brzdících prvků na kolečkách (viz obr.1).

2. OTEVŘENÍ KRYCÍHO POKLOPU

1. Zapojte zařízení do elektrické sítě, viz bod 7. 2. Stiskněte spínač elektrického zdvihacího systému (A) do pozice č. II do kompletního otevření poklopu (viz obr. 2).

3. ČIŠTĚNÍ VNITŘNÍHO PROSTORU

1. Sejměte ochranný film ze dna a z okrajů. 2. Vyčistěte vnitřní prostor měkkou houbou za pomoci neutrálního čistícího prostředku.

4. ČIŠTĚNÍ POKLOPU A VNĚJŠKU ZAŘÍZENÍ

1. V žádném případě nepoužívejte brusné prostředky ani drsné houby. 2. Používejte jen navlhčenou měkkou houbu. 3. Části ze dřeva čistěte prostředky určenými pro čištění dřeva, které běžně nakoupíte a které jsou vyrobené na bázi vodních emulzí a neobsahují ředidla. 4. Osušte čistým hadrem.

5. PODPURNÉ ROZPĚRKY PRO ZÁSOBNÍKY A POLICE PRO CUKRÁŘSKÉ VÝROBKY

1. Sejměte ochranný film z rozpěrek. 2. Uspořádejte rozpěrky na okraje chladicího boxu a na připravené příčky. 3. Připevněte zásobníky na rozpěrky nastavené podle vašich potřeb. 4. U modelů pro cukrářské výrobky instalujte pouze police z nerez oceli tak, že je položíte na okraje boxu (zásobníky a police z nerez oceli pro cukrářské výrobky dodáváme na přání) (viz obr. 3).



6. ODKLÁDACÍ POLICE

1. Uchopte spodní okraj police a natočte ho směrem nahoru **(A)** tak, aby byla ve vodorovné poloze.
2. Zatlačte okraj směrem dolů ke dnu boxu **(B)** až na doraz (viz obr. 4).

7. ZAPOJENÍ DO ELEKTRICKÉ SÍŤE

1. Zkontrolujte, zda napětí a kmitočet v síti odpovídá údajům na štítku zařízení **(A)**.
2. Zkontrolujte, zda je síťová zásuvka: **a)** vybavena vodičem pro uzemnění, **b)** vhodná pro jmenovitý proud, uvedený na štítku, **c)** vybavena ochranou podle norem IEC: - Magneto-tepelný spínač s hodnotou $I_n = \text{jmenovitá hodnota}$ uvedená na štítku. - Diferenciální vypínač s citlivostí $I_d = 30 \text{ mA}$.
3. Ověřte, zda v prostředí nehrozí nebezpečí výbuchu (AD).
4. Kabel zařízení je typu H05 VVF pro uzavřené prostory. Pro jiné prostředí je třeba kabel vyměnit za jiný, vhodný pro dané prostředí (například kabel H07 VVF pro venkovní prostředí).
5. Zapojte do síťové zásuvky (nepoužívejte rozdvojky ani redukce) (viz obr. 5).

8. REGULACE

Zařízení je na jedné straně opatřeno chráněným displejem s ovládači pro regulování funkcí. **1. Spínač chlazení:** pro zapnutí chladicího zařízení. **2. Teploměr:** ukazuje teplotu uvnitř zařízení. **Termostat:** reguluje teplotu uvnitř zařízení. **a)** Stisknutím tlačítka **3 "SET nebo P"** lze zobrazit nastavenou teplotu. Teplotu lze měnit pomocí tlačítka **4 "UP"** nebo tlačítka **5 "DOWN"** (viz obr. 6).

9. KONTROLA SPRÁVNÉHO FUNGOVÁNÍ

1. Zástrčka je správně zasunutá do sítě.
2. Vypínač chlazení je zapnutý, zelené světlo svítí.
3. Teploměr ukazuje teplotu, vhodnou pro uskladnění daného typu zboží.
4. Na zařízení nedosahují přímé sluneční paprsky či vysoce výkonná svítidla.
5. Teplota prostředí nepřesahuje $+25^\circ\text{C}$ a relativní vlhkost je 60% - hodnoty, pro které je zařízení určený (klimatická třída 3).
6. Do vnitřku zařízení nepůsobí přímé proudění vzduchu např. od dveří, oken, ventilátorů nebo výdechů klimatizace.

10. ČIŠTĚNÍ VNITŘNÍHO PROSTORU A VÝPARNÍKŮ

(**JEDNOU TÝDNĚ** u zařízení, která jsou nepřetržitě v chodu) (**KAŽDÝ VEČER** při přerušovaném denním chodu) **1.** Odpojte od sítě. **2.** Pokud je vrstva námrazy příliš silná a jsou viditelné stopy po ledu, které brání průchodu vzduchu, proveďte celkové odmrazení. Vyjměte uložené potraviny a uložte je do jiného chladicího zařízení o stejné teplotě. **3.** Sejměte víčka, která se nachází uprostřed dna boxu. **4.** Nechte výparníky odmrazit. Pro odstraňování ledu nepoužívejte kovové řezné nebo špičaté nástroje. **5.** Očistěte stěny a příslušenství vlhkou houbou s trochou bikarbonátu sodného a důkladně vše osušte. Dávejte přitom pozor na ostré lopatky výparníku.



Kasutusjuhend:

1. Pakendi avamine
2. Kaitsekatte avamine
3. Sisekambri puhastamine
4. Katte ja välisosa puhastamine
5. Säilitusnõude ja kondiitritoodete riulite vahehoidikud
6. Alused
7. Elektriühendused
8. Reguleerimine
9. Hea töökorra kontrollimine
10. Sisepuhastus ja aurusti puhastamine

Hooldusjuhend (Lk 52):

1. Kondensaatori puhastamine
2. Katte töstemootori vahetamine
3. Külmutusseadme skeem ja elektriskeem

⚠ HOIATUSED

Turvalisuse huvides on väga oluline, et seda juhendit hoitaks seadme juures käepärast edasiseks konsulteerimiseks. 1. Käesoleva seadmega võivad töötada ainult täiskasvanud inimesed. Mitte lubada lastel juhtnuppe puutuda ega nendega mängida. 2. On keelatud muuta seadme tehnilisi omadusi. 3. Seadme paigaldamisel vajalikud elektritööd peab teostama kvalifitseeritud elektrik või asjatundja. 4. Mitte kunagi püüda seadet ise parandada. Asjatundmatute isikute poolt teostatud parandused võivad põhjustada kahjustusi või raskeid avarisiid. 5. Käesoleva seadme hooldustöid peab teostama volitatud Tehnilise hoolduse keskus. Kasutada ainult originaalseid varuosi. 6. Seade on mõeldud ainult toiduainete säilitamiseks ja ei sobi muude kaupade hoidmiseks. 7. Tootja ei vastuta, kui käesolevaid ohutusnõudeid ei järgita. Tootja jätab endale õiguse teha muudatusi seadme arendamise eesmärgil ette teatamata. 8. Seadet ei tohi paigaldada väliskeskonda vihma ja otsese päikesekiirguse kätte. 9. Mitte paigaldada seadet soojusallikate, nagu ahjude, radiaatorite jne lähedusse. 10. Paigaldada kompressorigrupi ventilatsioonirestid seinast vähemalt 30 cm kaugusele. 11. Pöörata tähelepanu, et mitte asetada tooteid väljaulatuvalt üle riulite või restide äärte. 12. Kui täheldatakse ebatavalist jää teket aurustil õhuniiskuse või külmutatavate toodete tõttu, soovime kompressori peatada, asetades kauba seadme lahti sulatamise ajaks spetsiaalsesse samale temperatuurile jahutatud mahutisse; vastasel korral töötab kompressor pidevalt ebatõhususalt, tarbides asjatult elektrit. 13. Kui vitriinkapp seisab ja seda kasutada, tuleb kindlasti jätta uks lahti vähemalt 10 cm avaga.

EE

⚠ Meie tooted on mõeldud kasutamiseks siseruumides palume neid mitte paigaldada väljapoole ruume/ärihooneid.

1. PAKENDI AVAMINE

PAPPKASTI PAKEND 1a. Lõigata kinnitusriba katki, tõsta kast üles ja võtta ribad ära. **PUITKASTI PAKEND 1b.** Tõmmata naelad ettevaatlikult puitlaudadest välja. 2. Asetada kahveltõstuki harud seadme kaubaaluse või kasti vahele. 3. Tõsta seade üles. 4. Eemaldada kaubaaluse või kasti. 5. Asetada seade tasasele, horisontaalsele pinnale. 6. Enne pakendi ära viskamist veenduda, et see on tühi. 7. Sorteerida pakkematerjalid koostise järgi lihtsustamiseks jäätmekäitlust. 8. Seadet on võimalik paigal hoida rattapidurile vajutades (vt Joon. 1).

2. KAITSEKATTE AVAMINE

1. Ühendada pistik elektrivõrku, nagu on kirjeldatud Peatükis 7. 2. Täielikuks avamiseks vajutada elektritõstuki lüliti (A) asendisse II (vt Joon. 2).

3. SISEKAMBRI PUHASTAMINE

1. Eemaldada kaitsekile põhjast ja äärtelt. 2. Puhastada sisemised osad pehme käsna ja neutraalse puhastusvahendiga.

4. KATTE JA VÄLISOSA PUHASTAMINE

1. Vältida kindlasti abrasiivsete toodete ja käsnade kasutamist. 2. Kasutada ainult pehmet niisutatud käsna. 3. Puitpindu puhastada spetsiaalsete vesiemulsioonipõhiste lahustivabade vahenditega, mis on kaubanduses üldiselt saadaval. 4. Kuivatada puhta lapiga.

5. SÄILITUSNÕUDE JA KONDIITRITOODETE RIULITE VAHEHOIDIKUD

1. Eemaldada kaitsekile vahehoidikutelt. 2. Asetada vahehoidikud kambri äärtele ja ettenähtud põiktugedele. 3. Paigaldada säilitusnõud ettenähtud vahehoidikutele oma soovi järgi. 4. Kondiitrimudelite korral paigaldada ainult roostevabast terasest kondiitriiul, toetades selle äärtele (säilitusnõud ja roostevabast terasest kondiitritoodete riulid on saadaval tellimisel) (vt Joon. 3).

6. ALUSED

1. Võtta riulite alumistest äärtest kinni ja keerata need üles (A), kuni need asetsevad rõhtsalt. 2. Suruda kambripoolne äär alla (B), kuni see kinnitub asendisse (vt Joon. 4).



7. ELEKTRIÜHENDUSED

1. Veenduda, et elektrivõrgu pinge ja sagedus vastavad seadmele kinnitatud andmesildil **(A)** märgitud väärtustele. 2. Veenduda, et elektripistikupesa on: **a)** varustatud maandusjuhtmega. **b)** sobiv andmesildil märgitud nimivooluga. **c)** varustatud kaitsega vastavalt IEC kaitseklassi standarditele:- magnet-termolüliti, mille $I_n =$ andmesildil märgitud nimiväärtus.- Diferentsiaalse tundlikkusega $I_d = 30 \text{ mA}$. 3. Kontrollida, et keskkond ei ole plahvatusohtlik (AD). 4. Seadmele paigaldatud ühendusjuhe "H05 VVF" on mõeldud kasutamiseks siseruumides. Paigaldamisel muudes keskkondades tuleb juhe asendada ettenähtud juhtmega (näiteks välispaigalduskaabliga H07 VVF). 5. Ühendada pistik pistikupessa (mitte kasutada kolmikpistikupesa ega siirdmikke) (vt Joon. 5).

8. REGULEERIMINE

Seade on varustatud reguleerimisnuppudega, mis asuvad ühel küljel. 1. **Külmutuslülit**: kasutatakse külmutusseadme sisse lülitamiseks. 2. **Termomeeter**: näitab seadme sisetemperatuuri. **Termostaat**: reguleerib seadme temperatuuri. **a)** Klahvi **3 "SET või P"** ühekordsel vajutamisel näitab seadistatud temperatuuri, mida saab muuta, vajutades Klahvile **4 "UP"** või Klahvile **5 "DOWN"** (vt Joon. 6).

9. HEA TÖÖKORRA KONTROLLIMINE

Kontrollida, et: 1. Pistik on pistikupesas. 2. Külmutusseade on sisse lülitatud ja roheline tuli põleb. 3. Termomeeter näitab säilitatavatele kaupadele sobivat temperatuuri. 4. Seade ei asu otseses päikesekiirguses ega suure võimsusega lampide valguses. 5. Toatemperatuur ei ületa $+25^\circ\text{C}$ suhteline niiskus 60%, mis on seadme ettenähtud töötingimused (Kliimaklass 3). 6. Veenduda, et ei esine otsest tuuletõmbust lahtistest ustest või akendest, ventilaatoritest või kliimaseadme väljutusavadest seadme sisemusse.

10. SISEPUHASTUS ja AURUSTI PUHASTAMINE

(**ÜKS KORD NÄDALAS** pidevalt töötava seadme korral), (**IGAL ÕHTUL** igapäevase vahelduva töö korral) 1. Lülitada elektritoide välja. 2. Kui jääkiht on liiga paks ja esineb õhuringlust takistavaid jäätilku, sulatada seade täielikult lahti. Võtta kaup välja ja asetada teise samal temperatuuril jahutatud kohta. 3. Võtta kambri põhja keskelt korgid eest ära. 4. Lasta aurustitel lahti sulada, vältides jää eemaldamiseks teravate metallesemete kasutamist. 5. Puhastada seinad ja lisatarvikud veega niisutatud käsna ja vähese söögisoodaga ning kuivatada hoolikalt, olles eriti ettevaatlik aurusti ribide suhtes, sest need on teravad.



Instrukcija operatoram:

1. Iepakojuma atvēršana
2. Aizsardzības vāka atvēršana
3. Iekšējās tilpnes tīrīšana
4. Vāka un ārējās daļas tīrīšana
5. Tilpņu atbalsta starplikas un plaukti miltu izstrādājumiem
6. Atbalsta plaukti
7. Pieslēgšana elektroenerģijas tīklam
8. Regulēšana
9. Normālas funkcionēšanas pārbaude
10. Iekšējās nodaļas tīrīšana un iztvaicētāju tīrīšana

Instrukcija tehniskās apkopes darbiniekam (52.lpp):

1. Kondensatora tīrīšana
2. Vāka pacelšanas motora nomainīšana
3. Saldēšanas ierīces shēma un elektriskā shēma

⚠ UZMANĪBU

Ir ļoti svarīgi, lai dotā instrukcija glabātos kopā ar iekārtu turpmāk sekojošajām konsultācijām drošības tehnikas ziņā. **1.** Doto iekārtu drīkst iedarbināt tikai pieaugušie. Bērniem vajadzētu noliegt operēt ar un vadības pogām un rokturiem, vai spēlēties ar iekārtu. **2.** Ir aizliegts izmainīt vai modificēt iekārtas īpašības. **3.** Elektrotehnisko daļu, kas ir saistīta ar iekārtas instalāciju, drīkst veikt kvalificētam speciālistam - elektriķim, vai kompetentam speciālistam. **4.** Nekādā gadījumā nav pieļaujams iekārtu remontēt patstāvīgi. Remontdarbi, ko ir veicis nekvalificēts personāls, var radīt nopietnus bojājumus un funkcionēšanas problēmas. **5.** Tehniskā palīdzība, attiecībā uz iekārtu, ir jāveic autorizētam tehniskās apkopes centram. Jāizmanto tikai oriģinālas rezerves daļas. **6.** Iekārta nav piemērota jeb kādu produktu glabāšanai, kas nav pārtikas produkti. **7.** Ražotāju uzņēmums neuzņemas nekādu atbildību gadījumā, ja netiek ievērotas minētās drošības normas. Tas pats attiecas arī uz modifikācijas veikšanas tiesībām, iekārtas uzlabošanas nolūkos, kas veikts bez iepriekšējas ražotāja informēšanas. **8.** Iekārtu nedrīkst uzstādīt ārpus telpas, kur iespējama lietus vai tiešu saules staru iedarbība. **9.** Aizliegts iekārtu uzstādīt siltumenerģijas avotu tuvumā - pie krāsnīm, elektriskajiem sildītājiem utt. **10.** Kompresijas grupas ventilācijas restēm ir jāatrodas ne mazāk kā 30 cm no sienas. **11.** Produktus nedrīkst novietot tā, lai tie atrastos ārpus restīšu perimetram. **12.** Uz iztvaicētāja sakrājoties pārāk lielam daudzumam ledus augstas gaisa vai produktu mitruma pakāpes rezultātā - ieteicams apturēt kompresoru, novietot produktus pietiekami atdzesētā līdz līdzīgai temperatūrai vietā, un veikt atkausēšanu; pretējā gadījumā ilglaicīga kompresora funkcionēšana radīs pārāk lielu elektroenerģijas patēriņu un pazeminās lietderības koeficientu. **13.** Ja vitrīna kādu laiku netiek izmantota, tās durvītas uz šo laiku nepieciešams atstāt atvērtas - ne mazāk kā 10 cm.

LV

⚠ Mūsu produkti paredzēti tikai iekšējai lietošanai - neinstalēt ārpus uzņēmuma/veikala telpām.

1. IEPAKOJUMA ATVĒRŠANA

IEPAKOJUMS KARTONA KĀRBĀ 1a. Pārgriezt virvi, noņemt kārbu, pavelkot to uz augšu.

IEPAKOJUMS KOKA KASTĒ. **1b.** Izņemt naglas no koka dēļiem, īpašu uzmanību pievēršot naglām.

2. Ievietot pacelēja dakšas-spīles starp iekārtu un paleti vai kasti. **3.** Pacelt iekārtu. **4.** Noņemt paleti vai kasti. **5.** Novietot iekārtu uz līdzenas horizontālas virsmas. **6.** Pirms iepakojuma izmešanas pārliecinieties, vai tajā nekas nav palicis. **7.** No iepakojuma jāizņem visi priekšmeti - darba atvieglošanai vislabāk to izdarīt atbilstoši montāžas secībai. **8.** Var nodrošināt iekārtas bloķēšanu ar riteņu bremzes palīdzību. (skat. 1. att.).

2. AIZSARDZĪBAS VĀKA ATVĒRŠANA

1. Ieslēdziet iekārtu, kā tas aprakstīts 7. nodaļā. **2.** Piespiediet elektriskās pacelšanas sistēmas (A) slēdzi II pozīcijā, līdz vāks ir pilnībā atvērts (sk. 2. att.).

3. IEKŠĒJĀS TILPNES TĪRĪŠANA

1. Noņemiet aizsargplēvi no tilpnes pamata un sāniem. **2.** Notīriet tilpnes sienas ar mīkstu, mitru sūkli un neitrālu tīrīšanas līdzekli.

4. VĀKA UN ĀRĒJĀS DAĻAS TĪRĪŠANA

1. Nekādā gadījumā neizmantojiet abrazīvu tīrīšanas līdzekli vai sūkli. **2.** Izmantot tikai mīkstu mitru sūkli. **3.** Koka virsmas jātīra ar speciāliem līdzekļiem, kas pieejami pārdošanā - līdzekļi uz ūdens emulsiju bāzes bez šķīdinātājiem. **4.** Noslaucīt ar tīru audumu.

5. TILPŅU ATBALSTA STARPLIKAS UN PLAUKTI MILTU IZSTRĀDĀJUMIEM

1. Noņemiet aizsargplēvi no starplikām. **2.** Sakārtojiet starplikas uz tilpnes malām un šķērsām. **3.** Uzlieciet tilpnes uz izvietotajām starplikām, pēc jūsu vajadzības. **4.** Modeļiem ar miltu izstrādājumiem, veiciet tikai nerūsējoša tērauda miltu izstrādājumu plaukta montāžu, balstot uz malām (tilpnes un nerūsējoša tērauda plaukti miltu izstrādājumiem tiek piegādāti pēc pieprasījuma) (skat. 3. att.).



6. ATBALSTA PLAUKTI

1. Satveriet apakšējo plaukta malu un pagrieziet to uz augšu **(A)**, līdz tiek sasniegts horizontāls stāvoklis.
2. Pastumiet uz leju malu blakus tilpnei **(B)** līdz katra plaukta atdurei (skat. 4. att.).

7. PIESLĒGŠANA ELEKTROENERĢIJAS TĪKĻAM

1. Jāpārlicinās, vai elektroenerģijas tīkla spriegums un strāvas frekvence atbilst datiem, kas norādīti uz aprīkojuma plāksnītes **(A)**.
2. Jāpārlicinās, vai rozete ir **a) aprīkota ar attiecīgu zemējumu, b) piemērota uz plāksnītes norādītajiem strāvas parametriem, c) aprīkota ar nepieciešamo aizsardzību atbilstoši IEC normatīviem: - magnētiski- termisks slēdzis ar "In" = attiecīgā tabulā norādīts lielums. Diferenciators ar jutīgumu $I_d = 30 \text{ mA}$.**
3. Jāpārlicinās, ka telpa nav iespējama sprādziena draudu (AD).
4. Jāpārlicinās, ka iekārtas pieslēdzams energoapgādes vads ir H05 VVF, kas ir piemērots iekštelpām; cita veida telpām nepieciešams nomainīt vadu pret piemērota veida vadiem (piemēram, H07 VVF ārējām uzstādīšanām).
5. Jāievieto kontaktdakša rozetē (nedrīkst izmantot trejgabalus vai reduktorus) (skat. 5 att.).

8. REGULĒŠANA

Iekārta ir aprīkota ar kontroles taustiņiem/slēdžiem vienā no pusēm. **1. Saldēšanas slēdzis** izmantojams saldēšanas iekārtas ieslēgšanai. **2. Termometrs:** uzrāda temperatūru iekārtas iekšpusē. **Termostats:** regulē iekārtas temperatūru. **a)** nospiežot taustiņu **3 "SET vai P"** vienreiz, jūs varat vizualizēt ieprogramēto iekārtas temperatūru, kuru iespējams izmainīt ar taustiņu **4 "UP"** (***augstāk**) vai ar taustiņu **5 "DOWN"** (***zemāk**) (skat. 6. att.).

9. NORMĀLAS FUNKCIONĒŠANAS PĀRBAUDE

1. Kontaktdakša ir ievietota rozetē.
2. Saldēšanas aprīkojuma slēdzis ir ieslēgts, ko pierāda degošs zaļais indikators.
3. Temperatūra, kuru uzrāda termometrs, ir piemērota produktiem.
4. Aprīkojums neatrodas tiešos saules staros vai paaugstinātas jaudas mākslīgās gaismas staros.
5. Apkārtējās vides temperatūra nepārsniedz $+25^{\circ}\text{C}$ un mitrums 60%, - parametri, kas piemēroti aprīkojumam (Klimatiskā klase 3).
6. Jāpārlicinās, ka iekārtas iekšējā daļā nepastāv caurvēju no logiem, durvīm, ventilatoriem vai kondicionieriem.

10. IEKŠĒJĀS NODAĻAS TĪRĪŠANA UN IZTVAICĒTĀJU TĪRĪŠANA

(VEIKT REIZI NEDĒĻĀ, ja iekārta darbojas nepārtraukti) **(VEIKT KATRU VAKARU,** ja iekārta darbojas pa dienu ar turpmāku pārtraukumu). **1.** Atslēgt energoapgādi. **2.** Ja izveidojusies ledus kārtā ir pārāk bieza- uzkrājas ledus gabaliņi un tiek traucēta brīva gaisa cirkulācija - jāizpilda pilnīga atļaidināšana. No ledusskapja jāizņem visi pārtikas produkti un jānovieto tos citā vietā, kas ir iepriekš atdzesēta līdz nepieciešamai temperatūrai. **3.** Izvelciet aizbāzni no tilpnes pamata. **4.** Ļaujiet atļaidināties iztvaicētājiem, nelietojiet asus metāliskus priekšmetus, lai notīrītu ledu, jo tie var sabojāt sistēmu. **5.** Notīriet sienas un aksesuārus, uzmanoties no iztvaicētāja asajām malām, ar mīkstu sūkli, kas samitrināts ūdenī, kuram nedaudz pievienota soda, pēc tam noslaukiet sausu.



Operatoriaus vadovas:

1. Pakuotės atidarymas
2. Apsauginio gaubto atidarymas
3. Vidinės talpos valymas
4. Gaubto ir išorės valymas
5. Atraminiai padėkliukų ir konditerijos lentynų skyrikliai
6. Lentynos
7. Pajungimas prie elektros tinklo
8. Reguliavimas
9. Veikimo tinkamumo patikrinimas
10. Vidaus valymas ir garintuvų valymas

Techninio aptarnavimo darbuotojo vadovas (53 p.):

1. Kondensatoriaus valymas
2. Gaubto pakėlimo motoro keitimas
3. Šaldymo sistemos schema ir elektros schema

⚠ DĖMESIO

Labai svarbu šią knygelę saugoti drauge su įranga, kad saugos sumetimais visada būtų galima ją pasiskaityti. 1. Šią įrangą įjungti gali tik suaugę žmonės. Neleiskite vaikams gadinti valdiklių ar jais žaisti. 2. Draudžiama keisti įrangos technines savybes ar kitaip ją modifikuoti. 3. Instaliavimui reikalingus techninius darbus turi atlikti kvalifikuotas elektrikas ar kompetetingas specialistas. 4. Niekada nebandyti patiems remontuoti įrangos. Remonto darbus atliekant neįgudusiems asmenims, gali būti padaryta žala ar kilti rimtų sutrikimų. 5. Šios įrangos priežiūrą turi atlikti įgaliota Techninė tarnyba. Naudoti tik originalias atsargines dalis. 6. Įrangą skirta tik maisto produktų saugojimui. 7. Gamintojas atmeta bet kokią savo atsakomybę tuo atveju, jei nebuvo laikomasi čia pateiktų saugos taisyklių. Be to, gamintojas pasilieka sau teisę be atskiro įspėjimo atlikti įrangos patobulinimus. 8. Aparato negalima instaliuoti lauko sąlygomis, jis neturi patekti į lietus ar būti veikiamas tiesioginių saulės spindulių. 9. Neinstaliuoti įrangos šalia šilumos šaltinių, krosnių, šildytuvų ir pan. 10. Kompresoriaus mazgo ventiliacijos grotelės nuo sienos turi būti nutolusios bent 30 cm. 11. Išdėlioti gaminiai neturi išsikišti už lentynų ar grotelių ribos. 12. Jei ant garintuvo atsirastų nenormali ledo sanakaupa, susidaranti dėl oro ar šaldomų produktų drėgmės, patariame kompresorių sustabdyti, prekes perkelti į kitą iki tos pačios temperatūros šaldomą talpą ir palaukti, kol aparatas atitirps; priešingu atveju, kompresorius dirbs neišsijungdamas, sukels bereikalingų energijos sąnaudų ir duos visai menką naudą. 13. Jei vitrina išjungta ir nenaudojama, durys turi būti pravertos bent 10 cm.

⚠ Mūsų gaminiai skirti patalpoms neinstaliuokite jų lauke už parduotuvės/ įstaigos ribų.

LT

1. PAKUOTĖS ATIDARYMAS

ĮPAKAVIMAS KARTONO DĖŽĖJE 1a. Nupjauti suveržimo juostą, ištraukti dėžę pakeliant ją į viršų. **ĮPAKAVIMAS MEDINĖJE DĖŽĖJE 1b.** Ištraukti iš lentų vinis, su vinimis elgtis atsargiai. 2. Įvažiuoti pakeltuvo šakėmis tarp aparato ir padėklo ar dėžės. 3. Pakelti aparatą. 4. Pašalinti padėklą ar dėžę. 5. Pastatyti aparatą ant horizontalaus išlyginto paviršiaus. 6. Prieš išmetant pakuotę įsitikinti, ar joje nieko neliko. 7. Išrūšiuoti pakavimo medžiagas, kad jas būtų lengviau utilizuoti. 8. Aparatą galima užfiksuoti užblokuojant stabdžiais jo ratus (žr.1 pav.).

2. APSAUGINIO GAUBTO ATIDARYMAS

1. Įkišti kištuką į elektros tinklo lizdą, kaip aprašyta 7 skyriuje. 2. Paspausti elektrinio kėlimo mechanizmo jungiklį (A) į padėtį II, kol gaubtas pilnai atsідarys iki pat galinio išjungėjo (žr.2 pav.).

3. VIDINĖS TALPOS VALYMAS

1. Nuimti apsauginę plėvelę nuo dugno ir kraštų. 2. Išvalyti vidaus dalis minkšta kempine ir neutraliais valikliais.

4. GAUBTO IR IŠORĖS VALYMAS

1. Jokiu būdu nenaudoti abrazyvinių priemonių ar mazgočių. 2. Naudoti tik minkštą sudrėkintą kempinę. 3. Medinius paviršius reikia valyti specialiais valikliais, kurių yra prekyboje; jie pagaminti iš vandens emulsijos, be tirpiklių. 4. Nusausinti švariu audeklu.

5. ATRAMINIAI PADĖKLIUKŲ IR KONDITERIJOS LENTYNŲ SKYRIKLIAI

1. Nuimti apsauginę plėvelę nuo skyriklių. 2. Įtaisyti skyriklius talpos kraštuose ir ant sumontuotų skersinukų. 3. Įtaisyti padėkliukus ant skyriklių, sudėliotų Jums reikiama tvarka. 4. Konditerijai skirtuose modeliuose reikia sumontuoti tik konditerijos lentynas iš nerūdijančio plieno, jos atremiamos į kraštus (padėkliukai ir nerūdijančio plieno lentynos užsakomi atskirai) (žr.3 pav.).

6. LENTYNOS

1. Suimti apatinę lentynų kraštą ir pasukti į viršų (A), kol bus pasiekta horizontali padėtis. 2. Paspausti į apačią arčiau talpos esantį kraštą (B), kol visos lentynos užsifiksuos (žr.4 pav.).



7. PAJUNGIMAS PRIE ELEKTROS TINKLO

1. Įsitikinti, kad tinklo įtampa ir dažnis atitinka nurodytus skydelyje **(A)**, įtaisytame ant aparato 2. Įsitikinti, ar maitinimo lizdas: **a)** yra su *įžeminimo laidu*. **b)** atitinka skydelyje nurodytą nominalią srovę. **c)** yra su *IEC reikalavimus atitinkančiomis saugomis*:- magnetoterminiu jungikliu, kurio $I_n = \text{nominali skydelyje nurodyta vertė}$.- Diferencialu, kurio jautrumas $I_d = 30 \text{ mA}$. 3. Įsitikinti ar aplinkui nėra sprogimų pavojaus (AD). 4. Aparatūroje sumontuotas kabelis "H05 VVF" skirta patalpoms, kitokio tipo aplinkoje šį kabelį reikės pakeisti jai tinkamu (pavyzdžiui, H07 VVF lauko sąlygomis). 5. Įkišti kištuką į elektros lizdą (nenaudoti trišakio ar sutrumpinimų) (žr. 5 pav.).

8. REGULIAVIMAS

Viename iš aparatūros šonų įtaisyti reguliavimo valdikliai. 1. **Šaldymo jung.**: įjungia šaldymo sistemą. 2. **Termometras**: rodo temperatūrą prietaiso viduje. **Termostatas**: reguliuoja prietaiso temperatūrą. **a)** paspaudus vieną kartą mygtuką 3 **"SET ar P"**, parodoma nustatyta temperatūros vertė, kurią galima keisti mygtuku 4 **"UP"** arba mygtuku 5 **"DOWN"** (žr.6 pav.).

9. VEIKIMO TINKAMUMO PATIKRINIMAS

1. Pajungtas kištukas. 2. Šaldymo sistemos jungiklis įjungtas, įsižiebusi žalia šviesa. 3. Termometras rodo prekėms tinkamą temperatūros vertę. 4. Aparato nepasiekia saulės ar didelės galios šviestuvų spinduliai. 5. Aplinkos temperatūra neviršija $+25^\circ \text{ C}$ sant.drėgmė. 60%, t.y. verčių, kurioms aparatas pritaikytas (3 klimato klasė). 6. Nėra į aparato vidų nukreiptų skersvėjų, susidarančių dėl atidarytų durų ar langų, ventiliatorių ar orlaidžių.

10. VIDAUS VALYMAS ir GARINTUVŲ VALYMAS

(KARTĄ Į SAVAITĘ aparatui, kuris veikia be pertrūkių) **(KAS VAKARĄ** kai aparatas per dieną veikia su pertrūkiais) 1. Atjungti maitinimo įtampą. 2. Jei šerkšno sluoksnis per didelis ar yra ledo nuotėkų akivaizdžiai trukdančių oro cirkuliavimui, atlikti visišką atitirpinimą. Ištraukti prekes ir sudėti jas kitoje tokios pat temperatūros, tinkamai šaldomoje vietoje 3. Ištraukti talpos dugno viduryje esančius kamščius. 4. Leisti garintuvams atitirpti, nebandyti gramdyti ledo aštriais ar smailiais metaliniais įrankiais. 5. Kempine, suvilgyta vandenyje su trupučiu bikarbonato, išvalyti sienelės ir aksesuarus, saugotis aštrių garintuvo mentelių; tada viską kruopščiai nusausinti.



Felhasználói kézikönyv:

1. A csomagolás felbontása
2. A védőbúra kinyitása
3. A belső tartály tisztítása
4. A búra és a kültér tisztítása
5. A rekeszek és a cukrászsüteményes polcok távolságtartó elemei
6. Rakodópolcok
7. Csatlakoztatás az elektromos hálózathoz
8. Szabályozás
9. A szabályos működés ellenőrzése
10. A beltér és a levegőpárásítók tisztítása

Karbantartási kézikönyv (53. old.):

1. A kondenzátor tisztítása
2. A búraemelő motor cseréje
3. Hűtőberendezés vázlatrajza és elektromos vázlatrajz

! ELŐÍRÁSOK

Nagyon fontos, hogy a berendezéssel megőrizték ezt a használati kézikönyvet biztonsági okokból a jövőbeni tanulmányozás céljára. 1. Ezt a berendezést csak felnőtt személyek működtethetik. Ne engedélyezzék a gyermekeknek, hogy megromlják a vezérlőrendszert és játsszanak a berendezéssel. 2. A berendezés jellemzőinek megváltoztatása vagy akár a módosítása is tilos. 3. A berendezés beépítéséhez szükséges villamossági munkákat szakképzett villanyszerelő vagy hozzáértő személy végezheti el. 4. Soha ne próbálják egymaguk megjavítani a berendezést. Tapasztalatlan személyek által végzett javítások károk vagy komoly működési zavarokat okozhatnak. 5. Ezen a berendezésen a szervízzszolgáltatást az arra feljogosított Műszaki Szervízzszolgálat hajthatja végre. Csak eredeti cserealkatrészeket alkalmazzanak. 6. A berendezés nem alkalmas az élelmiszereken kívül más termékek tartósítására. 7. A gyártó cég minden felelősséget elhárít magától abban az esetben, ha nem tartják be ezeket a balesetmegelőzési szabályokat. Ezenkívül fenntartja magának a jogot a bármilyen előzetes értesítés nélküli, fejlesztési célú módosítások bevezetésére. 8. A készüléket nem szabad kültéren felállítani, ahol esőzéseknek és közvetlen napsugárzásnak van kitéve. 9. Ne építsék be a berendezést olyan hőforrások közelében, mint kályhák, radiátorok stb. 10. A kompresszor blokk szellőzőrácsát a falaktól legalább 30 cm-es távolságban tartsák. 11. Emlékezzenek arra, hogy a kiállított termékek ne érjenek a polcok vagy a rácsok peremén kívül. 12. Ha a levegőpárásítón a levegő páratartalma vagy a lehűtendő termékek által okozott, rendellenes jégképződés következne be, akkor a kompresszor leállítását és az árunak megfelelő, ugyanolyan hőmérsékletre hűtött tartályokba történő áthelyezését javasoljuk a jégleolvasztáshoz szükséges időre;ellenkező esetben a kompresszor folytonosan működik, ami felesleges elektromos energiafogyasztást és csekély teljesítményt eredményez. 13. Ha a vitrint üzemben és használaton kívül hagyják, akkor nélkülözhetetlen az ajtó legalább 10 cm-nyire történő nyitvahagyása.

! **A termékeink beltéri felhasználásúak ne építsék be azokat helyiségek/üzletek külterébe.**

H

1. A CSOMAGOLÁS FELBONTÁSA

KARTONDOBOZ CSOMAGOLÁS 1a. Vágják el a tartószalagot, felfelé húzzák le a dobozt. **FALÁDA CSOMAGOLÁS 1b.** Feszítsék fel a fadesszkákat, óvatosan járjanak el a szögek miatt. 2. Vezessék be az emelő villát a berendezés és a rakodólap vagy a láda közé. 3. Emeljék fel a berendezést. 4. Távolítsák el a rakodólapot vagy ládát. 5. Helyezzék a berendezést egy vízszintes kiegyenlített felületre. 6. Figyeljenek arra, hogy ne hagyjanak semmit a csomagolóanyagban, mielőtt azt eldobnák. 7. A csomagolóanyagokat összetételük alapján különítsék el, ezáltal az újrafeldolgozásukat segítik. 8. A berendezés a kerekeknél fékműködtetéssel rögzíthető (lásd 1. ábra).

2. A VÉDŐBÚRA KINYITÁSA

1. A 7. pontban leírtak szerint kössék be a csatlakozódugót az elektromos hálózatba. 2. Nyomják a II-es pozícióba az elektromos emelő kapcsolóját (A) a végállásig történő teljes nyitás végrehajtásáig (lásd 2. ábra).

3. A BELSŐ TARTÁLY TISZTÍTÁSA

1. Távolítsák el a védőfóliát az aljáról és a pereméről. 2. Puha szivaccsal és semleges tisztítószerrel tisztítsák a belső részeket.

4. A BÚRA ÉS A KÜLTÉR TISZTÍTÁSA

1. Feltétlenül kerüljék a súroló hatású termékeket és szivacsokat. 2. Csak egy nedves, puha szivacsot használjanak. 3. A felfelületeket a kereskedelemben könnyen megtalálható vizes emulziós alapú, oldószereket nem tartalmazó, specifikus termékekkel tisztítsák. 4. Egy tiszta törleruhával szárítsák.

5. A REKESZEK ÉS A CUKRÁSZSÜTEMÉNYES POLCOK TÁVOLSÁGTARTÓ ELEMEI

1. Vegyék le a védőfóliát a távolságtartó elemekről. 2. Helyezzék a távolságtartó elemeket a tartály peremeire és az adott keresztmerezítőkre. 3. Kívánságuk szerint tegyék a rekeszeket az adott távolságtartó elemekre. 4. A cukrászsüteményes modelleknél csak az inox cukrászsüteményes polcok behelyezését végezzék el úgy, hogy fektessék azokat a peremekre (a rekeszek és az inox cukrászsüteményes polcok külön rendelésre kaphatók) (lásd 3. ábra).



6. RAKODÓPOLCOK

1. Fogják meg a polcok alsó peremét és fordítsák felfelé **(A)** addig, amíg a vízszintes pozíciót el nem érik.
2. Nyomják lefelé a tartályhoz közeleső peremet **(B)** az összes polc rögzítéséig (lásd 4. ábra).

7. CSATLAKOZTATÁS AZ ELEKTROMOS HÁLÓZATHOZ

1. Győződjenek meg arról, hogy a hálózati feszültség és frekvencia megegyezzen a készülékre erősített táblácskán **(A)** feltüntetett adatokkal. 2. Bizonyosodjanak meg arról, hogy a hálózati csatlakozóaljzat **a) Földelt vezetékkel rendelkezzen b) a tábla szerinti névleges áramhoz alkalmas legyen. c) az IEC szabványok által előírt védelmekkel rendelkezzen: differenciális mágneses termikus megszakító és In = táblán feltüntetett névleges érték.-Differenciális Id=30 mA érzékenységgel.** 3. Ellenőrizték, hogy a környezet ne legyen robbanásveszélyes (AD). 4. A készülékre szerelt tápvezeték: H05 VVF, beltéri használatra alkalmas. Ettől eltérő alkalmazásokhoz a vezeték egy megfelelő típusúra kell lecserélni (például H07 VVF a kültéri környezetekben). 5. Illesszék be a csatlakozódugót (ne használjanak hármass csatlakozót és reduktorokat) (lásd 5. ábra).

8. SZABÁLYOZÁS

A berendezés az egyik oldalon elhelyezett szabályozó vezérlőrendszerrel rendelkezik. 1. **Hűtés megszak.**: A hűtőberendezés bekapcsolására szolgál. 2. **Hőmérő**: A berendezés belsejében levő hőmérsékletet jelzi. **Hőfokszabályozó**: A berendezés hőmérsékletét szabályozza. **a)** Az egyszer lenyomott **3-ös "SET vagy P"** gomb lehetővé teszi a beállított hőmérséklet kijelzését, amely a **4-os "UP"** gomb vagy a **5-es "DOWN"** gomb megnyomásával módosítható (lásd 6. ábra).

9. A SZABÁLYOS MŰKÖDÉS ELLENŐRZÉSE

1. A csatlakozódugó be legyen kötve. 2. A hűtőberendezés megszakítója be legyen kapcsolva, melyet a világító zöld fény jelez. 3. A hőmérő az áru számára optimális értéket jelezzen. 4. Ne érje közvetlenül a berendezést erős napsugárzás vagy nagy hatásfokú lámpa fénye. 5. A környezeti hőmérséklet ne haladja meg a 25°C-ot 60% N.T.-mal, amelynél a készülék működőképes (3-as klímaosztály). 6. Ne irányuljon léghuzat közvetlenül a berendezés belsejébe ajtón, ablakon, légkondicionáló kivezetőnyílásán át vagy ventilátornak köszönhetően.

10. A BELTÉR ÉS A LEVEGŐPÁRÁSÍTÓK TISZTÍTÁSA

(HETENTE EGYSZER a folytonos működésben levő készüléknél) (MINDEN ESTE a napi időszakos szolgáltatásnál) 1. A le a hálózati csatlakozást. 2. Amikor a zúzmararéteg túlságosan vastagnak bizonyul és a légáramlás nyilvánvaló elzáródásával járó jégfolyások jelentkeznek, akkor teljes jégleolvasztást hajtsanak végre. Távolítsák el az árut és tegyék megfelelően hűtött, ugyanolyan hőmérsékletű helyre. 3. Húzzák ki a tartály aljának közepéből a dugókat. 4. Hagyják leolvadni a párologtatókat, ezalatt kerüljék éles vagy hegyes fémtárgyak használatát a jég eltávolításához. 5. Tisztítsák meg az oldalfalakat és a tartozékokat egy szódabikarbónás vízzel nedvesített szivaccsal, vigyázva a párologtató éles bordáinál, majd gondosan szárítsák meg.



Manwal għall użu:

1. Istruzzjonijiet ta' kif tneħhi l-ippakkjar
2. Ftuh ta' l-għatu ta' protezzjoni
3. Tindif tal-vaska ta' ġewwa
4. Tindif ta' l-għatu u ta' barra
5. Spejsers t'appoġġ tal-vaski u ta' l-ixkaffi tal-helu
6. Xkaffi t'appoġġ
7. Konnessjoni mal- mejns
8. Kontrolli
9. Kif tiċċekja li miexi tajjeb
10. Tindif ta' ġewwa u tal-evapuratur

Manwal għall-manutenzjoni (Pg. 53):

1. Tindif tal-kundensatur
2. Tibdil tal-mutur li jerfa' l-għatu
3. Skizz ta' l-impjant ta' refriġerazzjoni u skizz ta' l-elettriku

⚠ ATTENZJONI

Importanti hafna li dan il-manwal ta' istruzzjonijiet jinżamm ma' l-appliance biex jiġi kkonsultat anke' fil-futur, għal raġunijiet ta' sikurta'. 1. Dan l-appliance irid jithaddem biss minn persuni adulti. Tfal m'għandhomx jithallew ibabsu jew jilgħbu bil-pumijiet. 2. Mhuwiex permess tibdil fil-karatteristiċi tal-appliance. 3. Xogħolijiet elettrici neċessarji għall-installazzjoni tal-appliance iridu jkunu eżegwiti minn elettricisti kwalifikati jew minn persuni kompetenti. 4. Wiehed m'għandu qatt jipprova jsewwi l-appliance waħdu. Tiswija magħmula minn persuni mhux tal-mestier jistgħu jikkawżaw danni serji. 5. Tibdil jew tiswija fl-appliance għandhom isiru biss minn ċentru ta' Assistenza Teknika awtorizzat. Uża biss partijiet originali. 6. L-appliance huwiex maħluq biex jikkonserva oġġetti oħra li mhumiex alimentari. 7. Id-ditta li h olqot l-appliance ma' terfax responsabilita' meta n-normi speċifikati ma jiġux rispettati u l-miżuri ta' prikawzjoni ma'jiġux meħuda. Id-ditta tirrizerva d-dritt li tagħmel t-tibdil kollu neċessarju f'dawn il-każijiet mingħajr pre-avvis. 8. L-appliance m'għandux jiġi nstallat fuq barra, espost għax-xita jew għar-raġġi tax-xemx. 9. L-appliance m'għandux jiġi nstallat viċin fonti ta' sħana bħal spiritieri ,ħijter etc. 10. Zomm il-ftuh ta' ventilazzjoni tal-kumpressur almenu 30 ċentimetru 'l bogħod mill-ħajt. 11. Ftakar biex ma' tħallix il-prodotti esposti jinfirxu aktar mill-perimetru tal-ixkaffej jew il-grid. 12. Jekk tiżviluppa formazzjoni ta' silġ mhux normali fuq l-evapuratur, ikkawżata mill-umdid ta' tal-arja jew mill-prodotti li jridu jiġu refriġirati, nissuġġerixxu li jitwaqqaf il-kompressur u l-merċa titpoġġa f'kontenitur apposta refriġirat bl-istess temperatura għall- ħin neċessarju sakemm jinħall is-silġ; jekk le l-kumpressur jibqa' jaħdem kontinwament, jaħli l-elettriku għalxejn u jrendi f'it li xejn. 13. Jekk il-vevtrina tibqa' wieqfa u mhux użata, huwa indispensabbli li l-bieba tiħalla tal-anqas 10 ċentimetri miftuħa.

⚠ Il-prodotti tagħna huma għall-użu intern tinstallax fuq barra tal-bini/ħwienet.

M

1. ISTRUZZJONIJIET TA' KIF TNEĤHI L-IPPAKKJAR

IPPAKKJAR TAL-KARTUN: 1a. Aqta' l-faxxa ta' fuq u għolli l-ippakkjar tal-kartun **KAXXA TAL-INJAM:** 1b. Neħhi l-imsiemer mill-kaxxa tal-injam b'attenzjoni. 2. Daħħal il-frieket tal-forklifter bejn l-appliance u l-kaxxa. 3. Għolli l-appliance. 4. Neħhi l-kaxxa. 5. Poġġi l-appliance fuq wiċċ ċatt u lixx. 6. Kun żgur li ma fadal xejn fl-ippakkjar qabel ma tarmi. 7. Issepara l-materjal tal-ippakkjar biex tiffaċilita r-rimi tiegħu. 8. Tista' żżomm l-appliance f'postu billi tuża l-pedali tal-brejkijiet (ara figura 1).

2. FTUH TA' L-GĤATU TA' PROTEZZJONI

1. Iplakkja l-magna fis-sokit li jipprovdi d-dawl, kif deskritt f'Kapitlu 7. 2. Dawwar is-swiċċ tas-sistema elettrika li terfa' (A) għal pożizzjoni II sakemm l-għatu jkun miftuħ kollu (ara figura 2).

3. TINDIF TAL-VASKA TA' ĠEWWA

1. Neħhi r-rita t'appoġġ minn mal-qiegħ u mill-ġnub. 2. Naddaf il-partijiet ta' ġewwa bi sponża ratba u deterġenti newtrali.

4. TINDIF TA' L-GĤATU U TA' BARRA

1. Evita bis-sħiħ li tuża prodotti u sponoż li joborxu. 2. Uża biss sponża umda. 3. Uża materjal appropjat li wiehed jista' jsib fil-ħwienet tad-dindif ta' l-injam, li bilfors għandhom jkollhom emulsjoni ta' l-ilma li m'għ andu l-ebda ilma. 4. Nixxef b'biċċa nadifa.

5. SPEJSERS T'APPOĠĠ TAL-VASKI U TA' L-IXKAFFI TAL-ĤELU

1. Neħhi r-rita ta' protezzjoni minn fuq l-ispejsers. 2. Qassam l-ispejsers mat-truf tal-vaska u l-uċuħ fuq l-irfid mindud imqiegħed. 3. Qiegħed ir-riċipjenti ż-żgħar fuq l-ispejsers mlestija kif tixtieq int. 4. Għal mudelli tal-ħelu qiegħed biss l-wiċċ ta' l-istainless steel, u serraħhom mal-ġnub (ir-riċipjenti u l-ixkaffi ta' l-istainless steel tal-ħelu, jiġu fornuti fuq talba) (ara figura 3).



6. XKAFFI T'APPOĠĠ

1. Aqbad it-truf ta' taħt ta' l-ixkaffi u dawwar `il fuq sakemm tilhaq il-pożizzjoni orizzontali. 2. Imbotta mill-qiegħ il-wiċċ viċin il-vaska (B) sakemm kull xkaffa tidhol f'postha (ara figura 4).

7. KONNESSJONI MAL- MEJNS

1. Kun żgur li l-vultaġġ u l-frekwenza tal-mejns huma l-istess bħal dawk mnizżla fuq ir-Rating Plate A imwaħħla mal-appliance. 2. Kun żgur li s-sokkitt li miegħu se tqabbd: **a) Huwa ertjat kif suppost, b) jissodisfa l-priekwiżiti kollha tal-kurrent ratat hekk kif stipolat fuq ir-rating plate. c) Jikkonforma mar-regolamenti tal-IEC:- swiċċ termali-manjetiku b'valur ratat kif imnizżel fuq ir-rating plate; Differenzjal b'sensittivita' ta' Id ta' 30 mA.** 3. Kun żgur li m'hemm l-ebda periklu ta' splużżjoni (AD) fil-kamra. 4. Il-'cable' tal-appliance huwa H05VVF, iddisinjat għall-użu intern. Biex tinstalla f'postijiet li mhumiex interni, huwa neċessarju li tbiddel l-cable b'ieħor ta' tip appropjat (per eżempju H07 VVF għall-użu estern). 5. Dañ ħal il-plakka ġewwa s-sokkitt (tużax adattaturi għas-sistema ta' bi tlieta jew adattaturi li jnaqqsu l-kurrent. (ara figura 5).

8. KONTROLLI

L-apparat hu mgħammar minn kontrolli li jirregolaw imqegħda fuq wieħed miż-żewġ naħat.

1. Swiċċ tal Unit ta'l-iffriżar: Biex tixgħel il-unit ta'l-iffriżar. **2. Termometru:** Biex taqra t-temperatura ta l-apparat. **Termostat:** Biex tirranga t-temperatura ta'l-apparat. **a)** aghfas il-buttuna **3 'SET' jew 'P'** darba biex turi t-temperatura, li jista jinbidel billi tagħfas il-buttuna **4 'UP' jew il-buttuna 5 'DOWN'** (ara figura 6).

9. KIF TIĊĊEKJA LI MIEXI TAJJEB

1. Il-plakka hija mqabbd. 2. Ir-refriġeratur huwa mqabbd u jidher id-dawl l-aħdar. 3. It-termometru juri t-temperatura mixtieqa għall-istorjar tal-oġġetti. 4. L-appliance mhumiex espost għar-raġġi diretti tax-xemx jew lampi li jarmu dawl qawwi. 5. It-temperatura tal-kamra ma taqbiżx +25°C RH 60%, għal liema temperatura l-appliance huwa fil-fatt iddisinjat biex jaħdem normalment (Klassi Klimatika 3). 6. Kun żgur li m'hemm l-ebda kurrenti tal-arja diretti minn bibien, twieqi, ventilaturi jew pajpijiet ta' kundizzjonaturi tal-arja, ġewwa l-appliance innifsu.

10. TINDIF TA' ĠEWWA U TAL-EVAPURATUR

(Darba f'gimgħa għall-appliances li huma wżati regolarment. Kull fil-għaxija għall-użu ta' kuljum). 1. Itfi l-kurrent. 2. Jekk hemm wisq silġ u hemm silġ nieżel minn fuq li jista' jimblokka l-passaġġ tal-arja, trid tiddifrostja kompletament. Neħhi l-oġġetti minn ġewwa r-refriġiratur u storjhom f'appliance oħra ta' l-istess temperatura. 3. Neħhi t-tappijiet miċ-ċentru tal-qiegħ tal-vaska. 4. Ħalli s-silġ jinħall mill-evaporatur. Evita li tuża biċċiet tal-metall bil-ponta jew li jaqtgħu biex tneħhi s-silġ. 5. Naddaf l-uċuħ u l-aċċessorji bi sponża umda bl-ilma u daqsxejn bikarbonat tas-sodju. Oqgħod attent mill-ġwejnaħ ta' l-evaporatur billi jaqtgħu. Ixxotta b'attenzjoni.



Podrecznik operatora:

1. Instrukcje otwierania opakowania
2. Otwieranie kopuły ochronnej
3. Mycie wewnętrzne wanny
4. Mycie kopuły i zewnętrzne
5. Rozpórki podtrzymujące wanienek i półki do cukierni
6. Błaty
7. Podłączenie do sieci elektrycznej
8. Regulacja
9. Kontrola prawidłowego działania
10. Czyszczenie wewnętrzne i czyszczenie parowników

Podrecznik obsługi konserwacyjnej (str. 54):

1. Czyszczenie kondensatora
2. Wymiana silnika podnoszącego kopułę
3. Schemat układu chłodzenia i schemat elektroniczny

UWAGI

Instrukcje należy zachować wraz z urządzeniem w celu konsultacji i bezpieczeństwa. 1. Urządzenie musi być podłączone tylko przez osoby dorosłe. Nie wolno dzieciom dotykać przycisków czy bawić się urządzeniem. 2. Jest zabronione fałszowanie czy zmienianie charakterystyki urządzenia. 3. Prace elektryczne konieczne do instalacji urządzenia muszą być wykonane przez wykwalifikowanego elektryka lub przez kompetentną osobę. 4. Nigdy nie próbuj reperować urządzenia sam. Naprawy wykonane przez osoby niedoświadczone mogą spowodować uszkodzenia lub złe funkcjonowanie urządzenia. 5. Serwis musi być wykonany przez upoważnione Centrum Techniczne. Stosować tylko części zamienne oryginalne. 6. Urządzenie nie jest przystosowane do konserwacji produktów innych niż artykuły żywnościowe. 7. Producent nie bierze na siebie żadnej odpowiedzialności jeśli przepisy dotyczące bezpieczeństwa pracy nie będą przestrzegane. Producent zastrzega sobie prawo naniesienia zmian ulepszających bez zawiadomienia. 8. Urządzenie nie może być zainstalowane na zewnątrz, wystawione na deszcz czy bezpośrednie działanie promieni słonecznych. 9. Nie instalować urządzenia blisko źródeł ciepła takich jak kaloryfery czy piecyki, itd. 10. Kratki wentylacyjne kompresora muszą być oddalone od ścianek przynajmniej o 30 cm. 11. Nie ustawiać produktów poza obręb półek i krater. 12. Jeśli powstanie lód na parowniku wywołany przez wilgotność powietrza lub przez produkty przeznaczone do chłodzenia, radzimy zatrzymać kompresor wkładając produkty do specjalnego zbiornika ochłodzonego do tej samej temperatury co urządzenie na czas konieczny do przeprowadzenia operacji usunięcia szronu; W przeciwnym razie kompresor będzie działał nieprzerwanie zużywając niepotrzebnie energię elektryczną i będzie mało wydajny. 13. Jeśli lodówka nie będzie używana przez pewien czas, należy pozostawić drzwiczki uchylone przynajmniej 10 cm.

Nasze produkty są przeznaczone do użytku wewnętrznego instalować ich na zewnątrz lokali czy sklepów

1. INSTRUKCJE OTWIERANIA OPAKOWANIA

OPAKOWANIE W POSTACI KARTONOWEGO PUDEŁKA 1a. Przeciąć taśmę, zdjęć pudełko unosząc je w górę. **OPAKOWANIE W POSTACI DREWNIANEJ SKRZYNI 1b.** Wyciągnąć ostrożnie gwoździe z drewnianych desek. 2. Włożyć widły wózka widłowego między urządzeniem a paletą lub skrzynią. 3. Podnieść urządzenie. 4. Pozbyć się palety lub skrzyni. 5. Postawić urządzenie na równej powierzchni. 6. Zwrócić uwagę, aby nie pozostawić niczego w opakowaniu przed jego wyrzuceniem. 7. Dokonać segregacji różnych opakowań w celu ich łatwiejszego recyklingu. 8. Istnieje możliwość unieruchomienia urządzenia blokując kółka (patrz rys.1).

2. OTWIERANIE KOPUŁY OCHRONNEJ

1. Podłączyć wtyczkę do sieci elektrycznej jak opisano w Rozdziale 7. 2. Nacisnąć włącznik podnośnika elektrycznego (A) w pozycji II aż do całkowitego otwarcia (patrz rys. 2).

3. MYCIE WEWNĘTRZNE WANNY

1. Zdjąć folię ochronną z dna i krawędzi. 2. Umyć elementy wewnętrzne miękką gąbką i środkami neutralnymi.

4. MYCIE KOPUŁY I ZEWNĘTRZNE

1. Stanowczo unikać produktów i gąbek ostrych. 2. Używać tylko miękkiej gąbki zwilżonej. 3. Powierzchnie drewniane powinny być czyszczone produktami do drewna na bazie emulsji wodnistych bez środków rozpuszczających, które są powszechnie dostępne w sklepach. 4. Wyrzeć do sucha czystą ściereczką.

5. ROZPÓRKI PODTRZYMUJĄCE WANIENEK I PÓŁKI DO CUKIERNI

1. Zdjąć folię z rozpórek. 2. Umocować rozpórki na krawędziach wanny i na przygotowanych poprzecznych podkładach. 3. Zamontować wanienki na rozpórkach umocowanych zgodnie z życzeniem klienta. 4. Dla modeli przeznaczonych do cukierni wykonać tylko montaż blatu inox opierając blat na krawędziach (wanienki i blaty z przeznaczeniem do cukierni są dostarczane na życzenie) (patrz Rys. 3).



6. BLATY

1. Chwycić dolną krawędź płek i obracać ku górze **(A)**, aż do osiągnięcia pozycji poziomej. 2. Pchnąć krawędź blisko wanny ku dołowi **(B)** aż do blokady każdego blatu (patrz Rys. 4).

7. PODŁĄCZENIE DO SIECI ELEKTRYCZNEJ

1. Upewnić się, czy napięcie i częstotliwość sieci odpowiadają parametrom wskazanym na tabliczce **(A)** umieszczonej na urządzeniu. 2. Upewnić się, czy gniazdko wtyczkowe jest: **a)** wyposażone w przewód uziomowy. **b)** odpowiednie do prądu nominalnego. **c)** wyposażone w zabezpieczenia zgodnie z normami IEC: - Włacznik magnetyczno-termiczny z I_n =wartość nominalna podana na tabliczce. - Przekładnia różniczkowa ze skutecznością $I_d=30$ mA. 3. Sprawdzić czy w pomieszczeniu nie ma ryzyka eksplozji (AD). 4. Przewód zamontowany do urządzenia "H05 VVF" jest przeznaczony do pomieszczeń; jeśli urządzenie ma stać na zewnątrz, należy zmienić przewód na inny (np. Przewód H07 VVF przeznaczony na zewnątrz). 5. Włożyć wtyczkę do gniazdka (nie używać potrójnych złączek ani złączek redukcyjnych) (Patrz rys. 5).

8. REGULACJA

Urządzenie jest wyposażone w sterowniki regulacji znajdujące się na jednej ze stron. 1. **Włacznik chłodzenia:** służy do włączenia urządzenia chłodzącego. 2. **Termometr:** wskazuje temperaturę w środku urządzenia. 3. **Termostat:** reguluje temperaturę urządzenia. **a)** Przycisk 3 **"SET lub P"** naciśnięty jeden raz pozwala na wyświetlenie ustawionej temperatury, którą można zmienić naciskając przycisk 4 **"UP"** lub przycisk 5 **"DOWN"** (patrz rys.6).

9. KONTROLA PRAWIDŁOWEGO DZIAŁANIA

Urządzenie działa prawidłowo jeśli: 1. Wtyczka jest podłączona. 2. Włacznik urządzenia chłodzącego jest włączony z lampką zieloną włączoną. 3. Termometr wskazuje wartość odpowiednią dla wstawionych artykułów. 4. Do urządzenia nie dochodzą promienie słoneczne czy nad urządzeniem nie są ustawione żarówki o silnej mocy. 5. Temperatura pomieszczenia nie przekracza $+25^{\circ}$ C - U.R. 60%, do takiej temperatury urządzenie jest przystosowane (Klasa klimatyczna 3). 6. Nie ma "przeciągów" w środku urządzenia wywołanych przez drzwiczki, okienka czy wentylatory.

10. CZYSZCZENIE WEWNĄTRZNE I CZYSZCZENIE PAROWNIKÓW

(**JEDEN RAZ W TYGODNIU** dla urządzenia, które pozostaje podłączone bez przerwy) (**KAŻDEGO WIECZORA** dla urządzenia, które pozostaje podłączone w sposób nieciągły) 1. Odciać dopływ. 2. Jeśli warstwa szronu okaże się nadmierna i jeśli pojawi się ściekanie lodu z widocznym zatankiem przejścia powietrza, należy przeprowadzić operację całkowitego usunięcia szronu (oblodzenia). Wyjąć produkty i włożyć je do miejsca chłodzonego do takiej samej temperatury. 3. Zdjąć korki ze środka dna wanny. 4. Pozostawić parowniki do odszronienia, unikając używania metalowych ostrych przedmiotów w celu usunięcia lodu. 5. Umyć ścianki i akcesoria gąbką zwilżoną w wodzie z dodatkiem sody oczyszczonej, uważając na skrzydełka parownika, są ostre, a następnie wytrzeć do sucha.



Príručka pre operátora:

1. Otvorenie obalu
2. Otvorenie ochranného kupolovitého poklopu
3. Čistenie vnútorného priestoru
4. Čistenie kupolovitého poklopu a vonkajšie čistenie
5. Podporné rozperky pre vaničky a police pre cukrárenské výrobky
6. Odkladacie police
7. Napojenie na elektrickú sieť
8. Nastavenie
9. Kontrola správneho fungovania
10. Čistenie vnútorného priestoru a výparníkov

Príručka pre údržbára (str. 54):

1. Čistenie kondenzátora
2. Výmena motoru dvíhania ochranného kupolovitého poklopu
3. Schéma chladicího systému a Elektrická schéma

UPOZORNENIE

Z bezpečnostných dôvodov je veľmi dôležité, aby tento návod na obsluhu bol uložený v blízkosti prístrojového zariadenia a bol dostupný pre prípadné preštudovanie. 1. Toto prístrojové zariadenie môžu obsluhovať len dospelé osoby. Nedovoľte deťom, aby sa dotýkali ovládacích prvkov alebo sa hrali s prístrojom. 2. Je zakázané poškodzovať alebo zmeniť vlastnosti prístrojového zariadenia. 3. Napojenie na elektrickú energiu pri inštalácii prístrojového zariadenia môžu vykonávať len kvalifikovaní elektrikári alebo iní kompetentní pracovníci. 4. Nikdy sa nepokúšajte prístrojové zariadenie opravovať sami. Opravy, vykonané neskúsenými osobami, môžu zapríčiniť poškodenie alebo vážne poruchy v prevádzke prístrojového zariadenia. 5. Opravy tohoto prístrojového zariadenia môžu vykonávať výhradne autorizované strediská pre technický servis. Používajte len originálne náhradné diely. 6. Prístrojové zariadenie nie je vhodné pre konzervovanie iného tovaru ako potravinového. 7. Výrobca odmieta akúkoľvek zodpovednosť, ak neboli dodržané tieto bezpečnostné normy. Výrobca si vyhradzuje právo na vykonanie akýchkoľvek modifikácií za účelom zlepšenia výrobku, bez predchádzajúceho upozornenia. 8. Prístrojové zariadenie nesmie byť inštalované vonku, vystavené dažďu alebo slnečnému žiareniu. 9. Neinštalujte prístrojové zariadenie do blízkosti tepelných zdrojov, ako sú napr. kachle, radiátory a pod. 10. Ventilačné mriežky kompresorovej jednotky musia byť vzdialené od steny aspoň 30 cm. 11. Potraviny ukladajte tak, aby nepresahovali cez okraje polic alebo roštov. 12. Pokiaľ by z dôvodu vlhkosti vzduchu alebo z uskladnených potravín dochádzalo k nadmernému vytváranu sa ľadu vo výparníku, doporučuje sa zastaviť kompresor na dobu potrebnú na odmrázanie a medzitým odložiť tovar na iné chladné miesto s rovnakou teplotou. V opačnom prípade by kompresor pokračoval v prevádzke, čo by spôsobilo zbytočné plytvanie elektrickou energiou a nedostatočný výkon prístrojového zariadenia. 13. Ak vitrína zostane vypnutá a istú dobu sa nebude používať, nechajte dvere otvorené aspoň na 10 cm.

Naše výrobky sú určené do vnútorných priestorov neinstalujte ich na vonkajšej strane priestorov / obchodov.

1. OTVORENIE OBALU

BALENIE DO KARTÓNOVEJ KRABICE 1a. Rozrežte sťahovaciu pásku, vyťahnite krabicu smerom dohora. **BALENIE DO DREVENEJ DEBNY 1b.** Odmontujte drevené dosky, pričom dávajte pozor na klynce. 2. Zasuňte zdvihákové vidlice medzi prístrojové zariadenie a paletu alebo debnu. 3. Nadvihnite prístrojové zariadenie. 4. Odstráňte paletu alebo debnu. 5. Prístrojové zariadenie postavte na rovnú horizontálnu plochu. 6. Pred vyhodnotením obalu skontrolujte, či v ňom nič nezostalo. 7. Obalové materiály roztriedte podľa zloženia tak, aby ste uľahčili likvidáciu odpadu. 8. Prístroj je možné zaistiť pomocou brzdiacich prvkov na kolieskách (Pozri obr.1).

2. OTVORENIE OCHRANNÉHO KUPOLOVITÉHO POKLOPU

1. Zapojte zástrčkovú vidlicu do elektrickej siete ako je opísané v Kapitole 7. 2. Stlačte vypínač elektrického dvíhania (A) do polohy II., až kým sa ochranný poklop kompletne neotvorí na doraz (Pozri obr. 2).

3. ČISTENIE VNÚTORNÉHO PRIESTORU

1. Vyťahnite ochrannú fóliu zo dna a okrajov priestoru. 2. Vnútorné povrchy čistite výlučne mäkkou hubkou a neutrálnymi čistiacimi prípravkami.

4. ČISTENIE KUPOLOVITÉHO POKLOPU A VONKAJŠIE ČISTENIE

1. V žiadnom prípade nepoužívajte brusné čistiace prostriedky alebo drsné hubky. 2. Používajte výlučne mäkkú navlhčenú hubku. 3. Drevené povrchy sa musia čistiť špeciálnymi prípravkami na báze vodných emulzií a bez obsahu rozpúšťadiel, ktoré sú bežne dostať na trhu. 4. Poutierajte mäkkou utierkou.

5. PODPORNÉ ROZPERKY PRE VANIČKY A POLICE PRE CUKRÁRENSKÉ VÝROBKY

1. Vyťahnite ochrannú fóliu z rozperok. 2. Umiestnite rozperky po okrajoch chladiaceho boxu a na vopred pripravené priečky. 3. Namontujte vaničky na rozperky nastavené podľa Vašeho želania. 4. Pri modeloch pre cukrárenské výrobky nainštalujte len police z nehrdzavejúcej ocele tak, že ich položíte na okraje boxu (vaničky a police z nehrdzavejúcej ocele pre cukrárenské výrobky sa dodávajú na požiadanie Pozri obr.3)



6. ODKLADACIE POLICE

1. Uchopte spodný okraj police a natočte ho smerom dohora (**A**) tak, aby bola vo vodorovnej polohe.
2. Zatlačte okraj smerom dole ku dnu boxu (**B**) až na doraz každej police (Pozri obr. 4),

7. NAPOJENIE NA ELEKTRICKÚ SIŤ

1. Presvedčte sa, či napätie a frekvencie siete zodpovedajú údajom, uvedeným na údajovom štítku (**A**) prístrojového zariadenia. 2. Presvedčte sa, či sieťová zásuvka je: **a)** Vybavená uzemneným vodičom. **b)** Vhodná na nominálny prúd, ktorý je uvedený na údajovom štítku. **c)** Vybavená ochranami v zmysle noriem IEC:- Diferenciálnym magnetotermickým vypínačom s I_n = nominálnou hodnotou, uvedenou na údajovom štítku.- Diferenciálnym vypínačom s citlivosťou $I_d = 30$ mA. 3. Overte si, či v prostredí nehrozí nebezpečenstvo výbuchu (AD). 4. Napájací kábel namontovaný na prístrojovom zariadení je typu: H05 VVF, vhodný pre vnútorné prostredia. Pre iné prostredia je treba vymeniť kábel za vhodnejší typ (napríklad za typ H07 VVF pre vonkajšie prostredia). 5. Zapojte zástrčkovú vidlicu do sieťovej zásuvky (nepoužívajte rozdvojky a reduktory) (Pozri obr. 5).

8. NASTAVENIE

Prístrojové zariadenie je vybavené ovládačmi na regulovanie funkcií, umiestnenými na jednej strane.

1. Vypínač chladienia: Slúži na zapnutie chladiaceho zariadenia. **2. Teplomer:** Udáva teplotu vo vnútri zariadenia. **Termostat:** Reguluje teplotu zariadenia. **a)** Tlačítko **3 "SET alebo P"**, stlačené jedenkrát, dovoľí zobrazíť nastavenú teplotu. Teplotu je možné zmeniť pomocou tlačítka **4 "UP"** alebo tlačítka **5 "DOWN"** (Pozri obr. 6).

9. KONTROLA SPRÁVNEHO FUNGOVANIA

1. Zástrčková vidlica je zapojená. 2. Vypínač chladiaceho zariadenia je zapnutý a či zelené svetlo je rozsvietené. 3. Teplomer ukazuje hodnotu, vhodnú pre daný typ tovaru. 4. Nedopadá slnečné žiarenie na zariadenie alebo ho neožarujú vysokovýkonné osvetlovače. 5. Teplota prostredia neprevyšuje +25°C a relatívna vlhkosť 60% - pre ktoré hodnoty je prístrojové zariadenie určené (Klimatická trieda 3). 6. Do vnútra prístrojového zariadenia nepreniká priame prúdenie vzduchu, napr. z dverí, okien, ventilátorov alebo otvorov klimatizácie.

10. ČISTENIE VNÚTORNÉHO PRIESTORU a VÝPARNÍKOV

(**JEDENKRÁT DO TÝŽDŇA** pri prístrojových zariadeniach s nepretržitým chodom) (**KAŽDÝ VEČER** pri prerušovanom dennom chode) 1. Vypnite prívod elektrického energie. 2. Ak je vrstva námrazy príliš veľká a sú viditeľné stopy po zatekaní ľadu, ktoré bránia priechodu vzduchu, vykonajte celkové odmrazenie. Vyberte konzervovaný tovar a uložte ho do iného chladiaceho prístroja s rovnakou teplotou. 3. Vyberte uzávery, ktoré sa nachádzajú uprostred dna boxu. 4. Výparníky nechajte odmraziť. Na odstraňovanie ľadu nepoužívajte zahrotené kovové nástroje. Dávajte pozor na lopatky výparníka, nakoľko majú ostré rezné hrany. Očistite steny a príslušenstvo hubkou, namočenou vo vode s trochou bikarbonátu sodného a starostlivo osušte.



Priročnik za delavca:

1. Navodila za odstranitev embalaže
2. Odpiranje zaščitne kupole
3. Čiščenje notranje kadi
4. Čiščenje kupole in zunanje površine
5. Podporni distančniki za kadi in predale za slaščice
6. Oporna površina
7. Povezava na električno omrežje
8. Uravnavanje
9. Kontrole za dobro delovanje hladilnika
10. Čiščenje notranje strukture in evaporatorjev

Priročnik za vzdrževalno osebje (stran 54):

1. Čiščenje kondenzatorja
2. Zamenjava motorja za dviganje kupole
3. Shema naprave za hlajenje in električna shema.

! OPOZORILA

Je zelo važno, da se ta priročnik dobro shrani skupaj z napravo za bodočo konzultacijo, predvsem zaradi varnosti. **1.** Samo odrasle osebe lahko opravljajo kontrole in vzdrževanje te naprave. Ni dovoljeno, da se otroci dotikajo komand ali da se igrajo z njimi. **2.** Je strogo prepovedano ponarediti ali spremeniti karakteristike te naprave. **3.** Vse električne dela potrebne za instalacijo naprave morajo biti opravljene od kvalificiranega električarja ali kvalificiranega osebja. **4.** Nikoli ne poskusiti popravljati sami te naprave. Popravila opravljene od nekvalificiranega osebja lahko povzročijo škodo ali slabo delovanje naprave. **5.** Vzdrževanje te naprave mora biti opravljeno od avtoriziranega Servisa. Uporabljati samo originalne rezervne dele. **6.** Ta naprava ni primerna za konzerviranje drugega blaga razen jestvin. **7.** Proizvajalec ne odgovarja če ti protinezgodni predpisi niso upoštevani. Proizvajalec si pridržava pravico, da spremeni in izboljša svoje izdelke brez predhodnega obvestila. **8.** Naprava ne sme biti instalirana na odprtem prostoru, izpostavljena dežju ali sončnim žarkom. **9.** Ne instalirati te naprave v bližini virov toplote, kot na primer peči, radiatorji itd. **10.** Rešetke za ventilacijo kompresorja morajo biti oddaljene od stene vsaj 30 cm. **11.** Paziti, da razstavljeni izdelki ne presegajo robov predalov ali rešetk. **12.** Če se pojavi abnormalni sloj ledu na evaporatorju, povzročen od previsoke vlage v zraku ali od shranjenih izdelkov, v tem primeru priporočamo, da se ustavi kompresor in da se blago shrani v primernem prostoru z isto temperaturo za ves čas potreben za odtajanje ledu; v nasprotnem primeru kompresor bo neprestano deloval in povzročil nepotrebno uporabo električne energije in nizki učinek naprave. **13.** Če hladilnik ostane neuporabljen, je potrebno pustiti vrata odprte za vsaj 10 cm.

! **Naši izdelki so proizvedeni za uporabo samo v notranjih prostorih nikoli ne montirajte te izdelke na odprtih prostorih.**

1. NAVODILA ZA ODSTRANITEV EMBALAŽE

EMBALAŽA IZ KARTONA 1a. Prerezati pakirni trak, sneti karton navzgor. **EMBALAŽA IZ LESENEGA ZABOJA 1b.** Ruvati žeblice iz lesenih desk, biti posebno pozorni na žeblice. **2.** Pozicionirati vile viličarja med napravo in paletu ali leseni zaboj. **3.** Dvigniti napravo. **4.** Odstraniti paletu ali zaboj. **5.** Postaviti napravo na horizontalno ravno površino. **6.** Dobro preveriti, da noben del ne ostane v embalaži preden se jo odstrani. **7.** Ločiti materiale kateri sestavljajo embalažo glede na njihovo sestavljanje tako da se olajša odvajanje. **8.** Je mogoče preprečiti gibanje naprave če se ravna na kolesca z zavoro (glej skico. 1).

2. ODPIRANJE ZAŠČITNE KUPOLE

1. Povezati vtičnico na električno omrežje, kot opisano v točki 7. **2.** Vključiti stikalo za dviganje kupole (A) in postaviti ga na položaj II dokler se kupola popolnoma ne odpre (glej skico 2).

3. ČIŠČENJE NOTRANJE KADI

1. Odstraniti zaščitni transparent na dnu in na robovih. **2.** Očistiti kad z eno mehko gobo in z nevtralnimi čistilnimi sredstvi.

4. ČIŠČENJE KUPOLE IN ZUNANJE POVRŠINE

1. Ne uporabljati abrazivnih čistilnih sredstev ali gob. **2.** Uporabljati samo eno mehko, vlažno gobo. **3.** Lesene površine morajo biti očiščene z posebnimi sredstvi katere so običajno v prodaji, sestavljene iz vodenih emulzij in brez solventov. **4.** Obrisati z čisto krpicco.

5. PODPORNİ DISTANČNIKI ZA KADI IN PREDALE ZA SLAŠČICE

1. Odstraniti zaščitni transparent iz distančnikov. **2.** Postaviti distančnike na robove kadi in na primerne prage. **3.** Končno montirati majhne kadi na podporne distančnike kateri so bili postavljeni po zaželeni razdalji. **4.** Za naprave za slaščičarstvo je treba samo montirati predale iz nerjavečega jekla in jih položiti na robove (majhne kadi in predali iz nerjavečega jekla za slaščičarstvo so dobavljeni na zahtevo) (glej skico 3).

SLO



6. OPORNA POVRŠINA

1. Prijeti spodnji rob predalov in obrniti navzgor (**A**) dokler se ne doseže vodoravnega položaja.
2. Potisniti navzdol tisti rob kateri je blizu kadi (**B**) dokler se ne ustavi (glej skico 4).

7. POVEZAVA NA ELEKTRIČNO OMREŽJE

1. Dobro preveriti, da napetost in frekvenca omrežja so enake kot tiste navedene na tablici (**A**) katera se nahaja na napravi. 2. Dobro preveriti, da vtičnica: **a)** ima ozemljitev. **b)** ustreza nominalnemu toku naveden na tablici. **c)** ima vse predpisane IEC zaščite: - magnetotermično stikalo z I_n =nominalno vrednostjo navedena na tablici - Diferencial z občutljivostjo $I_d=30$ mA. 3. Dobro preveriti, da naprava ne bo montirana v prostoru kateri je potencialno nevaren za eksplozije (AD). 4. Kabel za napajanje montiran na napravi mora biti "H05 VVF" za notranje prostore; za druge prostore je treba nadomestiti ta kabel z enim ustreznim (na primer z H07 VVF za prostore na odprtem). 5. Vtakniti vtikač v vtičnico (ne uporabljati pomožnih vtičnic ali redukcij) (glej skico 5).

8. URAVNAVANJE

Naprava je opremljena z komandami za uravnavanje katere so pozicionirane na eni strani naprave.

1. **Stikalo za hlajenje:** je potrebno za pogon naprave za hlajenje. 2. **Termometer:** kaže temperaturo v napravi. **Termostat:** uravnava temperaturo naprave. **a)** Če se enkrat pritisne na gumb **3 "SET ali P"** je mogoče vizualizirati postavljeno temperaturo, katero je mogoče spremeniti če se pritisne na gumb **4 "UP"** (GOR) ali na gumb **5 "DOWN"** (DOL) (glej skico 6).

9. KONTROLE ZA DOBRO DELOVANJE HLADILNIKA

1. Vtikač mora biti vtaknjen v vtičnico. 2. Stikalo naprave za hlajenje mora biti vključeno, in zelena lučka mora biti prižgana. 3. Temperatura mora biti postavljena na primerno vrednost za hlajenje blaga. 4. Sončni žarki ali zelo močne žarnice ne smejo sijati direktno na napravo. 5. Ambientna temperatura ne sme biti višja od +25° C - vlažnost 60%; te so vrednosti za katere je bila naprava umerjena (klimatski razred 3). 6. Ne sme biti nobenega prepaha proti hladilniku zaradi odprtih vrat, oken, ventilatorjev ali klimatizacije.

10. ČIŠČENJE NOTRANJE STRUKTURE in EVAPORATORJEV

(**ENKRAT NA TEDEN** če naprava neprestano deluje)(**VSAKI VEČER** če naprava dnevno samo občasno deluje) 1. Izključiti električno napajanje. 2. Če je sloj slane ali ledu predebel in z tem preprečuje pretok zraka, je treba popolnoma odtajati led. Odstraniti blago in ga shraniti v drugem ohlajenem prostoru z isto temperaturo. 3. Odstraniti zamašek v centru dna kadi. 4. Odtajati evaporatorje ampak ne uporabljati kovinskih, ostrih in koničastih predmetov za odstranitev ledu. 5. Očistiti stene in dodatne dele z vlažno gobo (voda in soda bikarbona) in dobro obrisati.





I
UK
D
E
F
NL
P
S
DK
FIN
B
GR
CZ
EE
LV
LT
H
M
PL
SK
SLO

- I** Manuale del manutentore
- UK** Maintenance manual
- D** Wartungshandbuch
- E** Manual de mantenimiento
- F** Manuel du préposé à l'entretien
- NL** Onderhoudshandleiding
- P** Manual do técnico de manutenção
- S** Manual för underhållspersonalen
- DK** Vejledning til vedligeholdelsespersonale
- FIN** Huolto-opas
- B** Handleiding van de persoon belast met het onderhoud
- GR** Εγχειρίδιο συντηρητή
- CZ** Pokyny pro údržbu
- EE** Hooldusjuhend
- LV** Instrukcija tehniskās apkopes darbiniekam
- LT** Techninio aptarnavimo darbuotojo vadovas
- H** Karbantartási kézikönyv
- M** Manwal għall-manutenzjoni
- PL** Podrecznik obsługi konserwacyjnej
- SK** Príručka pre údržbára
- SLO** Priročnik za vzdrževalno osebje



Fig.1

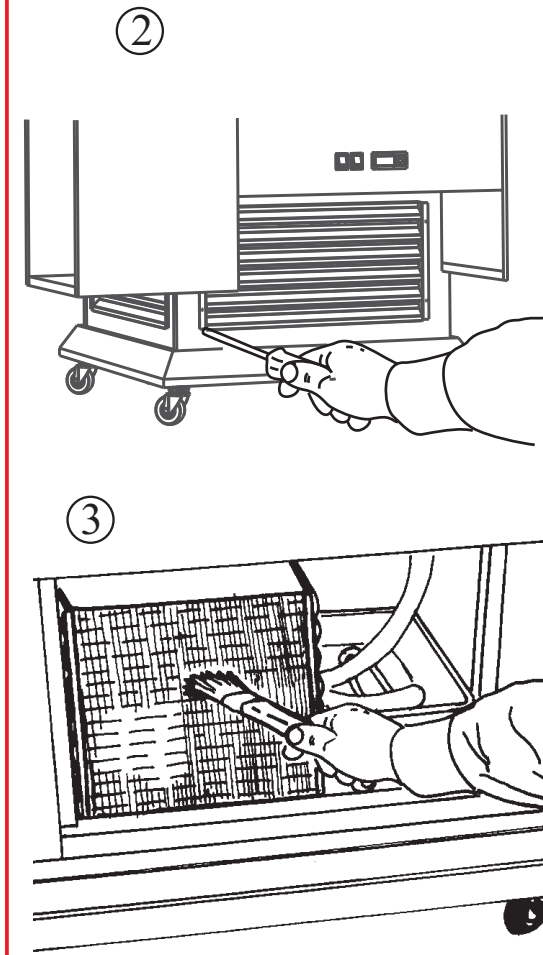
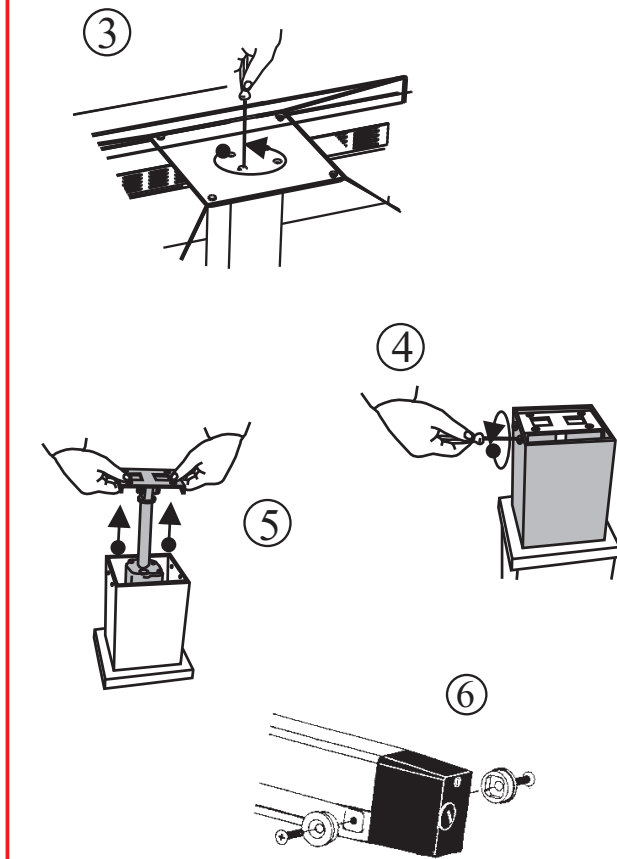


Fig.2



- I
- UK
- D
- E
- F
- NL
- P
- S
- DK
- FIN
- B
- GR
- CZ
- EE
- LV
- LT
- H
- M
- PL
- SK
- SLO



I

I

UK

D

1. PULIZIA DEL CONDENSATORE

1. Togliere l'alimentazione elettrica, agendo sull'interruttore a protezione della presa e sfilando poi la spina dalla presa stessa. 2. Togliere le griglie di areazione. 3. Con un pennello eliminare lo strato di pulviscolo dalle alette del condensatore. 4. Con l'aspirapolvere togliere la polvere residua. 5. Rimontare la griglia e ripristinare l'alimentazione elettrica (Vedi Fig 1).

2. SOSTITUZIONE DEL MOTORE DI SOLLEVAMENTO DELLA CUPOLA

1. Togliere l'alimentazione elettrica. 2. Scollegare il motoriduttore dall'alimentatore. 3. Togliere le borchie di fissaggio della cupola e rimuoverle. 4. Liberare la staffa di sollevamento abbassando la parte mobile del sollevatore. 5. Sfilare verso l'alto il motoriduttore. 6. Posizionare e bloccare le piastrine di fissaggio sul nuovo motoriduttore. 7. Rimontare il tutto procedendo in senso inverso (Vedi Fig. 2).

UK

1. CLEANING THE CONDENSER

1. Use the power socket protection switch to switch off the power supply and then remove the plug from the socket. 2. Remove the ventilation grilles. 3. Use a paintbrush to remove the dust layer from the condenser fins. 4. Use a vacuum cleaner to remove any remaining dust. 5. Replace the grille and turn the power back on (see figure 1).

2. REPLACING THE COVER LIFTING MOTOR

1. Switch off the appliance. 2. Disconnect the reduction gear from the power supply. 3. Remove the cover fastening studs. 4. Remove the lifting bracket by lowering the mobile part of the lifter. 5. Lift up the reduction gear. 6. Set and fix the fixing plates on the new reduction gear. 7. Replace everything in reverse order (see figure 2).

D

1. KONDENSATORREINIGUNG

1. Schalten Sie den Strom ab, indem Sie den Schutzschalter der Steckdose betätigen und dann den Stecker aus eben der Steckdose ziehen. 2. Entfernen Sie die Lüftungsgitter. 3. Mit einem Pinsel den Staub von den Lamellen des Kondensators entfernen. 4. Mit einem Staubsauger den restlichen Staub beseitigen. 5. Gitter wieder einbauen und die Stromversorgung wieder herstellen (siehe Abbildung 1).

2. AUSTAUSCH DES HUBMOTORS DER KUPPEL

1. Strom wie abschalten. 2. Den Motorinduktor von der Speiseleitung trennen. 3. Nehmen Sie die Befestigungsnägel der Kuppel heraus und entfernen Sie sie. 4. Befreien Sie die Stützbügel, indem Sie den beweglichen Teil des Hebwerks absenken. 5. Ziehen Sie den Motorinduktor nach oben heraus. 6. Positionieren Sie die Befestigungsbleche auf dem neuen Motorinduktor. 7. Alles in umgekehrter Reihenfolge wieder einsetzen (siehe Abb. 2).



E

1. LIMPIEZA DEL CONDENSADOR

1. Desconectar la alimentación eléctrica apagando el interruptor de protección de la toma de corriente y extrayendo el enchufe. 2. Quitar las rejillas de aireación. 3. Con un pincel eliminar el polvo de las aletas del condensador. 4. Con la aspiradora quitar el polvo residual. 5. Montar las rejillas y conectar la alimentación eléctrica (Véase figura 1).

2. SUSTITUCIÓN DEL MOTOR DE ELEVACIÓN DE LA CAMPANA

1. Desconectar la alimentación eléctrica. 2. Desconectar el motorreductor del alimentador. 3. Quitar los tachones de fijación de la campana. 4. Liberar el estribo de elevación bajando la parte móvil del elevador. 5. Extraer el motorreductor hacia arriba. 6. Colocar y bloquear las placas de fijación en el nuevo motorreductor. 7. Restablecer todo procediendo en el orden inverso (Véase figura 2).

F

1. NETTOYAGE DU CONDENSEUR

1. Couper la tension électrique en agissant sur l'interrupteur de protection de la prise et en détachant ensuite la fiche de sa prise. 2. Retirer les grilles d'aération. 3. À l'aide d'un pinceau, éliminer la couche de poussière des ailettes du condenseur. 4. À l'aide d'un aspirateur, éliminer la poussière résiduelle. 5. Remettre la grille et rebrancher (voir illustration 1).

2. REMPLACEMENT DU MOTEUR DE LEVAGE DE LA VITRINE BOMBÉE

1. Couper la tension électrique. 2. Débrancher l'appareil d'alimentation du motoréducteur. 3. Enlever les vis de fixation de la vitrine bombée. 4. Libérer la bride de levage en abaissant la partie mobile de l'élévateur. 5. Retirer le motoréducteur vers le haut. 6. Positionner et bloquer les plaquettes de fixation sur le nouveau motoréducteur. 7. Remettre chaque élément dans sa position originale en procédant en sens inverse (voir illustration 2).

NL

1. HET REINIGEN VAN DE KOELINSTALLATIE

1. Schakel de elektriciteit uit door op de veiligheidsschakelaar van het stopcontact te drukken en vervolgens de stekker uit het stopcontact te halen. 2. Neem de ventilatieroosters weg. 3. Verwijder met een kwastje het stoflaagje op de ribben van de condensator. 4. Zuig het overige stof tussen de ribben met een stofzuiger weg. 5. Breng het rooster weer aan en schakel de elektriciteit in (zie fig. 1).

2. HET VERVANGEN VAN DE HEFMOTOR VAN DE KOEPEL

1. Schakel de elektriciteit. 2. Ontkoppel de reductiemotor van de elektrische voeding. 3. Draai de bevestigingsschroeven van de koepel los en verwijder deze. 4. Bevrijd de hefbeugel door het mobiele gedeelte van de hefinrichting naar beneden te duwen. 5. Haal de reductiemotor er bovenlangs uit. 6. Plaats de nieuwe reductiemotor en draai de montageplaatjes er stevig op vast. 7. Breng alles in de oorspronkelijke staat terug door in omgekeerde volgorde te werk te gaan (zie fig. 2).

E

F

NL



P

1. LIMPEZA DO CONDENSADOR

1. Desligue a alimentação eléctrica, actuando no interruptor de protecção da tomada e extraia depois a ficha da própria tomada. 2. Tire as grelhas de ventilação. 3. Com um pincel elimine a camada de poeira das aletas do condensador. 4. Com o aspirador de pó, elimine os resíduos de pó. 5. Volte a montar a grelha e ligue novamente a alimentação eléctrica (ver a Fig. 1).

2. SUBSTITUIÇÃO DO MOTOR DE ELEVAÇÃO DA CÚPULA

1. Desligue a alimentação eléctrica. 2. Desligue o motorreductor do alimentador. 3. Tire os parafusos de fixação da cúpula e remova-os. 4. Solte o suporte de elevação baixando a parte móvel do elevador. 5. Extraia por cima o motorreductor. 6. Posicione e bloqueie as plaquetas de fixação no novo motorreductor. 7. Volte a montar o conjunto procedendo na ordem inversa (ver a Fig. 2).

P

S

DK

S

1. RENGÖRING AV KONDENSORN

1. Bryt strömmen via strömbrytaren och dra ur stickproppen ur vägguttaget. 2. Ta bort ventilationsspjällen. 3. Avlägsna dammlagret från kondensorns flänsar med en pensel. 4. Använd dammsugare för att få bort dammrester. 5. Sätt på gallret igen och koppla på strömmen (se fig. 1).

2. UTBYTE AV MOTORN FÖR LYFT AV KÅPAN

1. Bryt strömmen. 2. Koppla ur kuggväxelmotorn från strömkällan. 3. Lossa kåpans fästskruvar och ta bort dem. 4. Ta bort haken för hissning genom att sänka den rörliga delen av lyftaren. 5. Dra ur kuggväxelmotorn uppåt. 6. Ställ in och lås fast fästplattorna på den nya kuggväxelmotorn. 7. Montera allt igen men i motsatt ordning (se figur 2).

DK

1. RENGØRING AF KONDENSATOR

1. Frakobl strømmen ved hjælp af stikkontaktens beskyttelsesafbryder. Træk herefter stikket ud af stikkontakten. 2. Fjern udluftningsristene. 3. Fjern støvlaget fra kondensatorens vinger med en pensel. 4. Fjern det overskydende støv mellem vingerne ved hjælp af en støvsuger. 5. Montér ristene igen og slut strømmen til igen (Jvf. fig. 1).

2. UDSKIFTNING AF MOTOREN TIL HÆVNING AF HÆTTEN

1. Frakobl strømmen. 2. Kobl strømmen fra reduktionsgearet fra fødeledningen. 3. Løsgør fastgøringsskruerne fra hættten og fjern dem. 4. Løsn løftebøjlen og sænk den bevægelige del af den elektriske hæver. 5. Træk reduktionsgearet opad og tag det ud. 6. Placér og fastspænd låsepladerne på det nye reduktionsgear. 7. Montér delene ved at udføre ovennævnte indgreb i omvendt rækkefølge (Jvf. fig. 2).



1. KONDENSAATTORIN PUHDISTUS

1. Katkaise sähkövirta pistorasian turvakatkaisimella ja irrota pistoke pistorasiasta. 2. Irrota ilmanvaihtoritilät. 3. Poista pöly kondensaattorien evistä harjalla. 4. Poista jäljelle jäänyt pöly pölynimurilla. 5. Asenna ritilä takaisin paikalleen ja kytke sähkö (katso kuva 1).

2. KUVUN NOSTOMOOTTORIN VAIHTAMINEN

1. Kytke sähkö ohjeiden mukaisesti. 2. Kytke moottorinalentimen sähkön syöttö pois. 3. Irrota kuvun kiinnitysnavat ja poista ne. 4. Vapauta nostovipu laskemalla nostolaitteen irrotettavaa osaa. 5. Nosta moottorinalennin pois yläkautta. 6. Kiinnitä kiinnityslevyt uuteen moottorinalentimeen. 7. Asenna osat paikoilleen toistamalla annetut ohjeet päinvastaisessa järjestyksessä (katso kuva 2).

1. SCHOONMAAK VAN DE KOELINSTALLATIE

1. Schakel de elektrische voeding uit middels de schakelaar ter bescherming van het stopcontact en haal de stekker uit het stopcontact. 2. De verluchttingsrooster wegnemen. 3. Verwijder met een kwastje het stoflaagje op de ribben van de verdamper. 4. Verwijder met een stofzuiger het overige stof tussen de ribben. 5. De rooster terugmonteren en de elektrische voeding herstellen (zie fig. 1).

2. VERVANGING VAN DE HEFMOTOR VAN DE KOEPEL

1. Sluit de elektrische voeding. 2. De reductiemotor van de elektrische voeding loskoppelen. 3. Draai de bevestigingsschroeven van de koepel los en verwijder ze. 4. Bevrijd de hefbeugel door het beweegbare deel van de hefinrichting naar beneden te duwen. 5. Neem de reductiemotor bovenlangs weg. 6. Plaats de nieuwe reductiemotor en draai de montageplaatjes er stevig op vast. 7. Alles weer terugmonteren door in omgekeerde volgorde te werk te gaan (zie fig. 2).

1. ΚΑΘΑΡΙΟΤΗΤΑ ΤΟΥ ΣΥΜΠΥΚΝΩΤΗ

1. Αφαιρέσατε την ηλεκτρική τροφοδοσία, ενεργώντας επί του διακόπτη με προστασία πρίζας και αφαιρώντας μετά το βύσμα από την ίδια την υποδοχή. 2. Μετακινήστε το πλέγμα αερισμού. 3. Με ένα πινέλο αφαιρέστε τη στρώση σκόνης από τα πτερύγια του συμπυκνωτή. 4. Με την ηλεκτρική σκούπα αφαιρέστε τα υπολείμματα σκόνης. 5. Συναρμολογήστε εκ νέου το πλέγμα και επαναφέρατε την ηλεκτρική τροφοδοσία (βλέπε Εικ.1).

2. ΑΝΤΙΚΑΤΑΣΤΑΣΗ ΤΟΥ ΚΙΝΗΤΗΡΑ ΑΝΥΨΩΣΗΣ ΤΟΥ ΘΟΛΟΥ

1. Αφαιρέσατε την τροφοδοσία. 2. Αποσυνδέστε τον κινητήρα με μείωση στροφών από την τροφοδοσία. 3. Αφαιρέστε τους μεταλλικούς κρίκους στερέωσης του θόλου και αφαιρέστε τους. 4. Αφαιρέστε τον αναβολέα ανύψωσης και χαμηλώστε το κινητό μέρος του ανυψωτή. 5. Τραβήξτε τον κινητήρα με μείωση στροφών προς τα πάνω. 6. Τοποθετήστε και μπλοκάρτε τις μικρές πλάκες, που στερεώνονται στον καινούργιο κινητήρα με μείωση στροφών. 7. Για να τοποθετήσετε εκ νέου, προβείτε στην αντίστροφη διαδικασία (βλέπε Εικ. 2).



1. ČIŠTĚNÍ KONDENZÁTORU

1. Odpojte přívod elektrické energie stisknutím ochranného vypínače zásuvky a vytáhněte zástrčku ze sítě. 2. Odejměte rošty ventilace. 3. Štětcem odstraňte prach z lopatek kondenzátoru. 4. Odsávacím vysajete zbylý prach. 5. Zapojte zpět do elektrické sítě (viz obr. 1).

2. VÝMĚNA MOTORU PRO ZDVIHÁNÍ POKLOPU

1. Odpojte zařízení od elektrické sítě. 2. Odpojte redukční převodovku od přívodního kabelu. 3. Odejměte přípevňovací destičky poklopu a odstraňte poklop. 4. Uvolněte opěrný třmen a snižte pohyblivou část zdvihacího zařízení. 5. Vytáhněte redukční převodovku směrem nahoru. 6. Nasadte a připevňte destičky k nové redukční převodovce. 7. Přimontujte vše opačným postupem (viz obr. 2).

1. KONDENSAATORI PUHASTAMINE

1. Lülitada elektritoide pistikupesa kaitselülitist välja ja tõmmata seejärel pistik pistikupesast välja. 2. Võtta õhusrestid eest ära. 3. Puhastada pintsliga tolmu kord kondensaatori ribidelt. 4. Eemaldada ülejäänud tolm tolmuimejaga. 5. Lülitada elektritoide uuesti sisse (vt Joon. 1).

2. KATTE TÕSTEMOOTORI VAHETAMINE

1. Lülitada elektritoide välja. 2. Ühendada mootorreduktor toiteallikast lahti. 3. Eemaldada katte kinnitustihvtid ja võtta kate pealt ära. 4. Vabastada tõstemehhanismi vedrukammits, lastes tõstuki liikuva osa alla. 5. Tõsta mootorreduktor seadmest välja. 6. Asetada ja kinnitada kinnitusplaadid uuele mootorreduktorile. 7. Paigaldada kõik osad tagasi, toimides vastupidises järjekorras (vt Joon. 2).

1. KONDENSATORA TĪRĪŠANA

1. Atslēgt elektroenerģijas padevi, vispirms izslēdzot kopējo slēdzi, un pēc tam izņemot kontaktdakšu no rozetes. 2. Noņemiet ventilācijas restītes. 3. Ar otiņu notīrīt putekļu kartiņu no kondensatora lāpstiņām. 4. Ar putekļusūcēju jānotīra atlikušie putekļi. 5. Jāpievieno iekārta elektrotīklam (skat. 1. att.).

2. VĀKA PACELŠANAS MOTORA NOMAINĪŠANA

1. Atvienojiet iekārtu no elektroenerģijas avota. 2. Atvienojiet motoru no elektrotīkla. 3. Atskrūvējiet un noņemiet vāka stiprinājuma skrūves un noņemiet to. 4. Atskrūvējiet pacelēja bloku, nolaižot kustamo pacelēja daļu. 5. Izvelciet motoru virzienā uz augšu. 6. Izvietojiet un piestipriniet stiprinājumus jaunam motoram. 7. Uzmontējiet sastāvdaļas pretēji iepriekš aprakstītajai secībai (skat. 2. att.).



1. KONDENSATORIAUS VALYMAS

1. Atjungti maitinimo įtampą bendruoju jungikliu bei ištraukti kištuką iš elektros lizdo. 2. Nuimti vėdinimo groteles. 3. Šepetėliu pašalinti dulkelių sluoksnį nuo kondensatoriaus mentelių. 4. Siurbliu pašalinti likusias dulkes. 5. Vėl pajungti elektros maitinimą (žr. 1 pav.).

2. GAUBTO PAKĖLIMO MOTORO KEITIMAS

1. Atjungti maitinimą. 2. Atjungti nuo maitinimo bloko motoreduktorių. 3. Išsukti gaubto tvirtinimo kaiščius bei nuimti patį gaubtą. 4. Atlaisvinti pakėlimo ašą, nuleidžiant judamą pakeltuvo dalį. 5. Ištraukti motoreduktorių, keliant jį į viršų. 6. Uždėti tvirtinimo plokštes ant naujojo motoreduktoriaus ir jas pritvirtinti. 7. Vėl viską sumontuoti atliekant veiksmus priešingus paminėtiems (žr. 2 pav.).

1. A KONDENZÁTOR TISZTÍTÁSA

1. A csatlakozóaljzat biztonsági megszakítójának állításával és a csatlakozódugónak az aljzataból való kihúzásával kapcsolja le a hálózati csatlakozást. 2. Vegyük le a szellőzőrácsokat. 3. Egy ecsettel távolítsa el a kondenzátor bordáiról a finom porréteget. 4. A porszívóval távolítsa el a maradék port. 5. Kösse be ismét a hálózati csatlakozást (lásd 1. ábra).

2. A BÚRAEMELŐ MOTOR CSERÉJE

1. A le a hálózati csatlakozást. 2. Bontsák le a motorreduktort a tápvezetékéről. 3. Vegyük ki a búra rögzítőszegecseit és távolítsák el azokat. 4. Az emelő mozgó részének leengedésével szabadítsák ki az emelőbilincset. 5. Felfelé húzzák ki a motorreduktort. 6. Helyezzék a szorítólemezeket az új motorreduktorra és ott rögzítsék azokat. 7. Szereljenek vissza mindent az ellentétes irányú eljárással (lásd 2. ábra).

1. TINDIF TAL-KUNDENSATUR

1. Uża l-iswiċċ tas-sokkit biex titfi l-kurrent u mbagħad neħhi l-plakka mis-sokkit. 2. Neħhi l-gradilji ta' l-arja. 3. Uża pinzell biex tneħhi t-trab minn ġot-truf tal-kundensatur. 4. Uża l-vacuum cleaner biex tneħhi t-trab li jista' jkun fadal. 5. Ixgħel l-iswiċċ (ara figura 1).

2. TIBDIL TAL-MUTUR LI JERFA' L-GĦATU

1. Neħhi l-provvista tad-dawl. 2. Skonnettja l-mutur ċentrali minn mal-mejn. 3. Neħhi l-boltijiet li jgħonġu tal-għatu u neħhihom. 4. Aqla' il-brekiets li jgħollu billi tniżżel il-parti li tiċċaqlaq tat-tagħmir li jgħolli `l fuq. 5. Żerżaq `il fuq il-mutur ċentrali. 6. Qiegħed u ssakkar fil-post il-pjanċi li jissikkaw il-mutur `il ġdid. 7. Erga' qiegħed kollox f'postu mill-ġdid billi tibda minn wara (Ara figura 2).



1. CZYSZCZENIE KONDENSATORA

1. Odciąć dopływ prądu, wyłączając włącznik i wyciągając wtyczkę z gniazdka. 2. Zdjąć kraty wentylacyjne. 3. Pędzelkiem weliminować warstwę kurzu z łopatek kondensatora. 4. Odkurzaczem wciągnąć pozostały kurz. 5. Zamontować kratę i podłączyć do prądu (Patrz rys. 1).

2. WYMIANA SILNIKA PODNOŚĄCEGO KOPUŁĘ

1. Odciąć dopływ prądu. 2. Odłączyć motoreduktor od zasilacza. 3. Odkręcić śruby przytrzymujące kopułę i zdjąć je. 4. Uwolnić strzemię obniżając ruchomą część podnośnika. 5. Wysunąć motoreduktor ku górze. 6. Ułożyć i zablokować płytki na nowym motoreduktorze. 7. Zamontować wszystkie elementy postępując w odwrotnym porządku (Patrz Rys. 2).

1. ČISTENIE KONDENZÁTORA

1. Odpojte prívod elektrickej energie stlačením ochranného vypínača zásuvky a vyťahnite zástrčkovú vidlicu zo sieťovej zásuvky. 2. Vyberte prevzdušňovacie rošty. 3. Štetcom odstráňte prach, usadený na lopatkách kondenzátora. 4. Vysávačom odstráňte zbytok prachu. 5. Obnovte napájanie elektrickým prúdom (Pozri obr. 1).

2. VÝMENA MOTORU DVÍHANIA OCHRANNÉHO KUPOLOVITÉHO POKLOPU

1. Vypnite prívod elektrickej energie. 2. Odpojte redukčnú prevodovku od napájacieho kablú. 3. Vytiahnite upevňovacie doštičky kupolovitého poklopu a poklop odstráňte. 4. Uvoľnite oporný strmeň a znížte pohyblivú časť zdvíhacieho zariadenia. 5. Vytiahnite redukčnú prevodovku smerom dohora. 6. Nasaďte a pripevnite doštičky na novú redukčnú prevodovku. 7. Pri spätnom namontovaní sledujte opačný postup. (Pozri obr. 2).

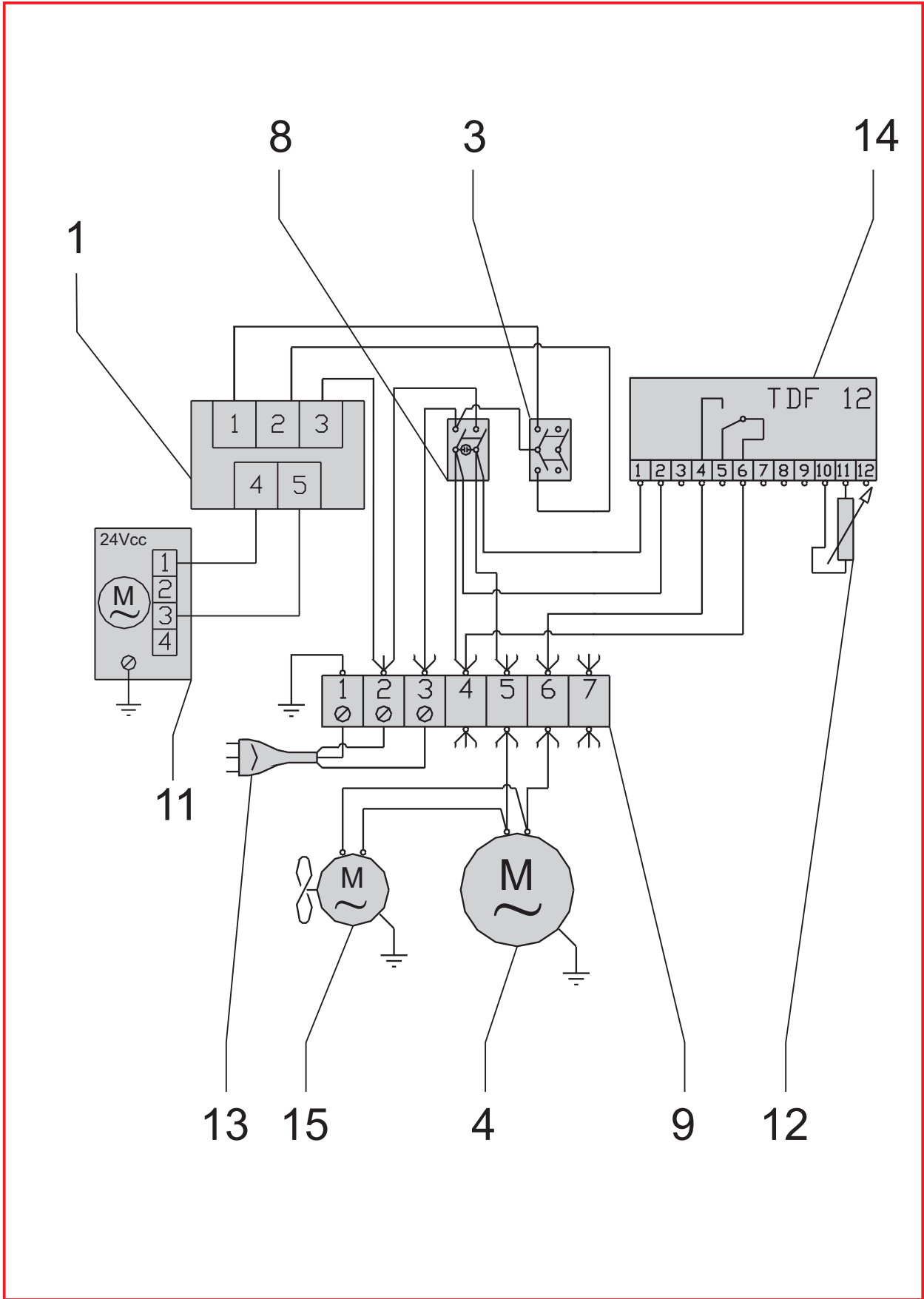
1. ČIŠČENJE KONDENZATORJA

1. Izključiti električno napajanje in stikalo za zaščito vtičnice, sneti vtičač iz vtičnice. 2. Odstraniti rešetke za ventilacijo. 3. Odstraniti prah na rebrih kondenzatorja z enim čopičem. 4. Odstraniti ostali prah z sesalnikom. 5. Ponovno vključiti električno napajanje (glej skico 1).

2. ZAMENJAVA MOTORJA ZA DVIGANJE KUPOLE

1. Izključiti električno napajanje. 2. Izključiti napajanje motoreduktorja. 3. Odstraniti okove za pritrditev kupole. 4. Znižati premični del dvigalnika tako da dvigalni opornik ostane prosti. 5. Sneti motoreduktor navzgor. 6. Pozicionirati in blokirati plošče za pritrditev novega motoreduktorja. 7. Ponovno montirati vse dele, slediti postopek v nasprotno smer (glej skico 2).

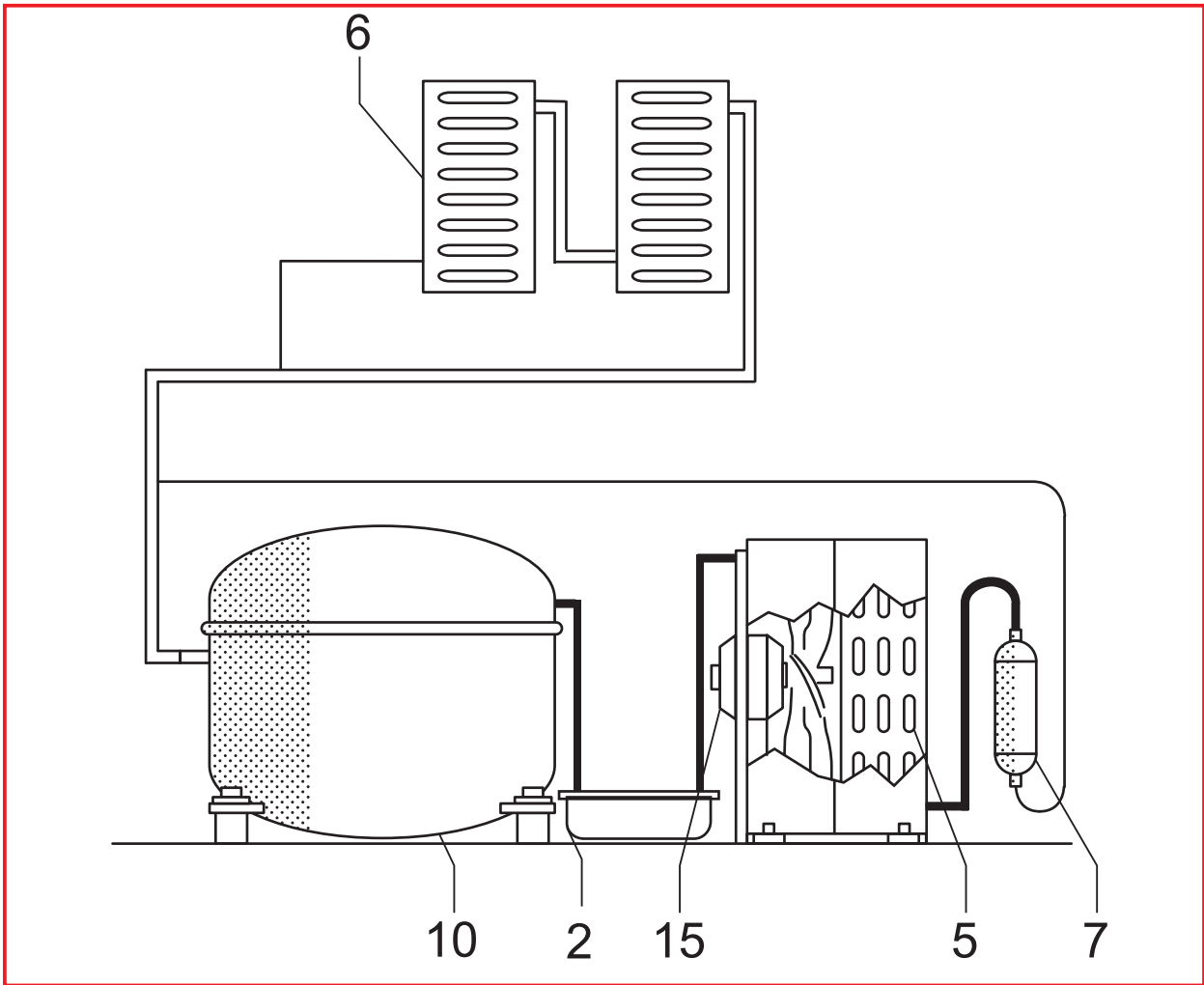




- I
- UK
- D
- E
- F
- NL
- P
- S
- DK
- FIN
- B
- GR
- CZ
- EE
- LV
- LT
- H
- M
- PL
- SK
- SLO



- I
- UK
- D
- E
- F
- NL
- P
- S
- DK
- FIN
- B
- GR
- CZ
- EE
- LV
- LT
- H
- M
- PL
- SK
- SLO



! BACINELLA DI EVAPORAZIONE AUTOMATICA

La maggior parte delle unità dispone di una bacinella di evaporazione automatica. Anche l'acqua di sbrinatorio può causare guasti considerevoli poiché può bucare il tubo che fornisce il calore necessario per l'evaporazione dell'acqua o deteriorare la resistenza elettrica. Quindi si raccomanda di prestare attenzione a questa bacinella e procedere alla sua pulizia periodicamente.

! AUTOMATIC EVAPORATION BASIN

The majority of units, have a basin of automatic evaporation. Even the defrost water can cause considerable damage, since it can pierce the tube that provides the heat necessary for the evaporation of water or deteriorate the electrical resistance. So please pay attention to this basin and clean it periodically.

! AUTOMATISCHE VERDUNSTUNGSTASSE

Die meisten Einheiten haben eine Tasse mit automatischer Verdunstung. Auch das Tauwasser kann erhebliche Schäden verursachen, da das Rohr dass die notwendige Wärme für die Verdampfung gibt lochen kann oder es zu einer Verschlechterung des elektrischen Widerstandes bringt. Also bitte achten Sie auf diese Tasse und reinigen Sie diese regelmaessig.

! BENDEJA DE EVAPORACION AUTOMATICA

La mayoría de los equipos disponen de una bandeja de evaporación automática. El agua de dishielo también puede provocar averías de consideración, ya que puede picar la tubería que aporta el calor necesario para evaporar el agua o deteriorar la resistencia eléctrica. Se recomienda pues, prestar atención a esta bandeja y proceder a su limpieza con periodicidad.

! PLATEAU D'ÉVAPORATION AUTOMATIQUE

La majorité des appareils disposent d'un plateau d'évaporation automatique, L'eau du dégivrage peut également occasionner des pannes importantes, étant donné qu'elle peut percer la tuyauterie qui apporte la chaleur nécessaire permettant l'évaporation de l'eau ou encore abimer la résistance électrique. Il est recommandé de prendre soin de ce plateau et de le nettoyer périodiquement.



I

UK

D

E

F

NL

P

I

1) Alimentatore 2) Bacinella 3) Comando cupola 4) Compressore 5) Condensatore 6) Evaporatore 7) Filtro
8) Interruttore 9) Morsettiera 10) Motocompressore 11) Motoriduttore 12) Sonda 13) Spina 14) Termostato
15) Ventilatore condensatore

UK

1) Power supply unit 2) Tray 3) Cover control 4) Compressor 5) Condenser 6) Evaporator 7) Filter
8) Switch 9) Terminal board 10) Motor compressor 11) Motor reducer 12) Probe 13) Plug 14) Thermostat
15) Condenser fan

D

1) Netzteil 2) Wanne 3) Steuerung Kuppel 4) Kompressor 5) Verflüssiger 6) Verdampfer 7) Filter
8) Schalter 9) Klemmleiste 10) Motorkompressor 11) Getriebemotor 12) Sensor 13) Netzsteckdose
14) Thermostat 15) Gebläse Verflüssiger

E

1) Alimentador 2) Bandeja 3) Mando campana 4) Compresor 5) Condensador 6) Evaporador 7) Filtro
8) Interruptor 9) Caja de bornes 10) Motocompresor 11) Motorreductor 12) Sonda 13) Enchufe
14) Termostato 15) Ventilador condensador

F

1) Alimentateur 2) Bassine 3) Commande vitrine bombée 4) Compresseur 5) Condenseur 6) Évaporateur
7) Filtro 8) Interrupteur 9) Bornier 10) Motocompresseur 11) Motoréducteur 12) Sonde 13) Prise de courant
14) Thermostat 15) Ventilateur condenseur

NL

1) Toevoerleiding 2) Teiltje 3) Bediening koepel 4) Compressor 5) Koelinstallatie 6) Verdampfer 7) Filter
8) Schakelaar 9) Klemmenbord 10) Motorcompressor 11) Reductiemotor 12) Sonde 13) Stekker
14) Thermostaat 15) Ventilator koelinstallatie

P

1) Alimentador 2) Cuba 3) Comando da cúpula 4) Compressor 5) Condensador 6) Evaporador 7) Filtro
8) Interruptor 9) Terminal de bornes 10) Compressor motorizado 11) Motorreductor 12) Sonda 13) Placa de
união 14) Termostato 15) Ventilador condensador



S

- 1) Förskopplingsdon 2) Balja 3) Kommando kupan 4) Kompressor 5) Kondensor 6) Förångare 7) Filter
8) Brytare 9) Kabelklämma 10) Kompressoraggregat 11) Kugghjulsmotor 12) Sond 13) Strömkontakt
14) Termostat 15) Fläkt till kondensor

DK

- 1) Fødeledning 2) Bakke 3) Styling af hættten 4) Kompressor 5) Kondensator 6) Fordamper 7) Filter
8) Afbryder 9) Klemrække 10) Motorkompressor 11) Reduktionsgear 12) Sonde 13) Strømforsynings stik
14) Termostat 15) Kondensator ventilator

S**DK****FIN****B****GR****CZ****EE****FIN**

- 1) Virtalähde 2) Astia 3) Kuvun ohjaus 4) Kompressori 5) Kondensaattori 6) Haihdutin 7) Suodatin
8) Kytkin 9) Jakorasia 10) Moottorikompressori 11) Moottorialennin 12) Anturi 13) Virtapistoke
14) Termostaatti 15) Kondensaattorin tuuletin

B

- 1) Toevoerleiding 2) Teiltje 3) Bediening koepel 4) Compressor 5) Koelinstallatie 6) Verdamper 7) Filter
8) Schakelaar 9) Klemmenbord 10) Motorcompressor 11) Reductiemotor 12) Sonde 13) Stekker
14) Thermostaat 15) Ventilator koelinstallatie

GR

- 1) Συσκευή τροφοδότησης 2) Λεκάνη 3) Χερσστήριο θόλου 4) Συμπιεστής 5) Συμπυκνωτής
6) Εξατμιστήρας 7) Φίλτρο 8) Διακόπτης 9) Πίνακας ακροδεκτών 10) Αεροσυμπιεστής 11) Κινητήρας με
μειωτήρα στροφών 12) Αισθητήρια κεφαλή 13) Βύσμα ρεύματος 14) Θερμοστάτης 15) Εξαεριστήρας
συμπυκνωτή

CZ

- 1) Napájecí zdroj 2) Vanička 3) Řízení poklopu 4) Kompresor 5) Kondenzátor 6) Výparník 7) Filtr
8) Vypínač 9) Svorkovnice 10) Motorkompresor 11) Redukční elektropřevodovka 12) Sonda 13) Elektrická
zástrčka 14) Termostat 15) Ventilátor kondenzátoru

EE

- 1) Toiteplokk 2) Vann 3) Katte juhtnupp 4) Kompressor 5) Kondensaator 6) Aurusti 7) Filter 8) Lülitli
9) Klemmiilist 10) Mootorkompressor 11) Mootorreduktor 12) Andur 13) Pistik 14) Termostaat
15) Kondensaatori ventilaator



LV

1) Barošanas elements 2) Tvertne 3) Kupola regulēšana 4) Kompessors 5) Kondensators 6) Iztvaicētājs
7) Filtrs 8) Slēdzis 9) Kontaktu plate 10) Motorkompessors 11) Motorreduktors 12) Zonde
13) Kontaktdakša 14) Termostats 15) Kondensatora ventilators

LT

1) Maitinimo blokas 2) Indas 3) Gaubto valdymas 4) Kompresorius 5) Kondensatorius 6) Garintuvas
7) Filtras 8) Jungiklis 9) Gnybtinė 10) Motokompresorius 11) Motoreduktorius 12) Zondas 13) Srovės
zondas 14) Termostatas 15) Kondensatoriaus vėdintuvas

H

1) Tápegység 2) Gyűjtőtál 3) Búra vezérlés 4) Kompreszor 5) Kondenzátor 6) Párolgató 7) Szűró
8) Megszak 9) Kapocstábla 10) Motorkompresszor 11) Reduktoros motor 12) Szonda 13) Csatlakozódugó
14) Hőfokszabályozó 15) Kondenzátor ventilátor

M

1) Unit li jissuplixxi l-kurrent 2) Trej 3) Kontroll tal-Għata 4) Kompresur 5) Kondensatur 6) Evaporatur
7) Filtru 8) Interruttur 9) Terminal 10) Kompresur bil-mutur 11) Riduttur tal-Magna 12) Linja turi l-hoss
13) Plakka tal-Kurrent 14) Termostat 15) Ventilatur Kundensatorju

PL

1) Zasilacz 2) Miska 3) Sterownik kopuły 4) Kompresor 5) Kondensator 6) Parnik 7) Filtr 8) Wylącznik
9) Tabliczka zaciskowa 10) Motokompresor 11) Motoreduktor 12) Sonda 13) Wtyczka 14) Termostat
15) Wentylator kondensatora

SK

1) Napájanie elektrickým prúdom 2) Vanička 3) Ovládanie kupoly 4) Kompresor 5) Kondenzátor
6) Výparník 7) Filter 8) Vypínač 9) Svorkovnica 10) Motorkompresor 11) Redukčná elektroprevodovka
12) Sonda 13) Elektrická zástrčka 14) Termostat 15) Ventilátor kondenzátora

SLO

1) Napajalnik 2) Skleda 3) Komanda kupole 4) Kompresor 5) Kondenzator 6) Evaporator 7) Filter
8) Stikalo 9) Plošča za stičnike 10) Kompresorski agregat 11) Motoreduktor 12) Sonda 13) Vtičnik
14) Termostat 15) Ventilator na kondenzatorju

LV

LT

H

M

PL

SK

SLO





COLD
ENGINEERING
TECFRIGO

TECFRIGO s.p.a.
42024 Castelnovo di Sotto
(Reggio Emilia) Italy
Via Galileo Galilei, 22
Tel. 0522.683246 / 0522.688443
Fax 0522.682196
Fax Uff. acquisti 0522.682311
Fax Uff. amm. 0522.688444
e-mail: info@tecfrigo.com
<http://www.tecfrigo.com>



Management
System
ISO 9001:2008



www.tuv.com
ID 9105015489

