

BEDIENUNGSANLEITUNG

Mehrzweckvitrinen Super und Delicious



KBS Gastrotechnik GmbH - Johannes-Kepler-Str. 14 - 55129 Mainz

INSTALLAZIONE USO
E MANUTENZIONE

INSTALLATION USE
AND MAINTENANCE

ZUSAMMENBAU
BETRIEB UND
INSTANDHALTUNG

INSTALACIÓN
USO Y
MANTENIMIENTO

INSTALLATION MODE
D'EMPLOI ET
ENTRETIEN

INSTALLATIE
GEBRUIK EN
ONDERHOUD

INSTALAÇÃO USO E
MANUTENÇÃO

INSTALLATION
BRUK OCH
UNDERHÅLL

INSTALLATIONS
BETJENINGS-OG
VEDLIGEHOLDELSES-
ANVISNING

ASENNUS-
KÄYTTÖ-JA
HUOLTO-OHJEET

INSTALLATIE
GEBRUIK EN
ONDERHOUD

ΤΟΠΟΘΕΤΗΣΗ
ΧΡΗΣΗ ΚΑΙ
ΣΥΝΤΗΡΗΣΗ

INSTALACJA I
UŻYTKOWANIE
KONSERWACJA



ITALIANO

INGLESE

TEDESCO

SPAGNOLO

FRANCESE

OLANDESE

PORTOGHESE

SVEDESE

DANESE

FINLANDESE

FIAMMINGO

GRECO

POLACCO

SUPER C / SS
DELICIOUS C / SS
SUPER EURONORM
DELICIOUS EURONORM
TIFONE
BORA



C O L D E N G I N E E R I N G

Fig.2

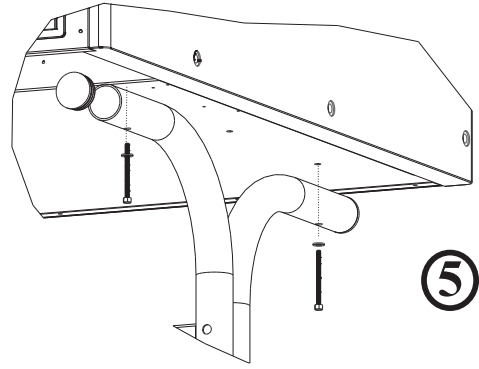
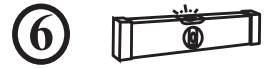
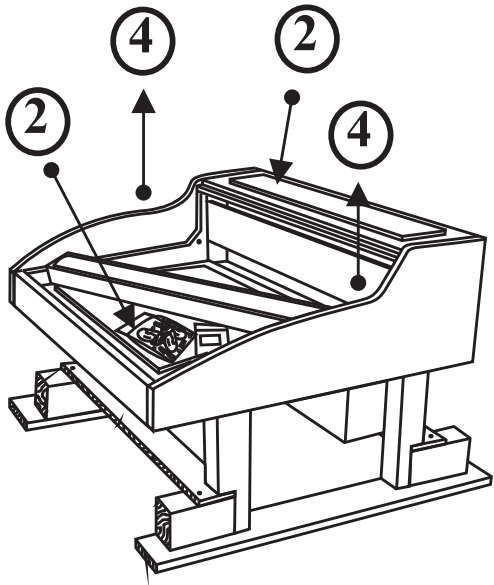


Fig.1

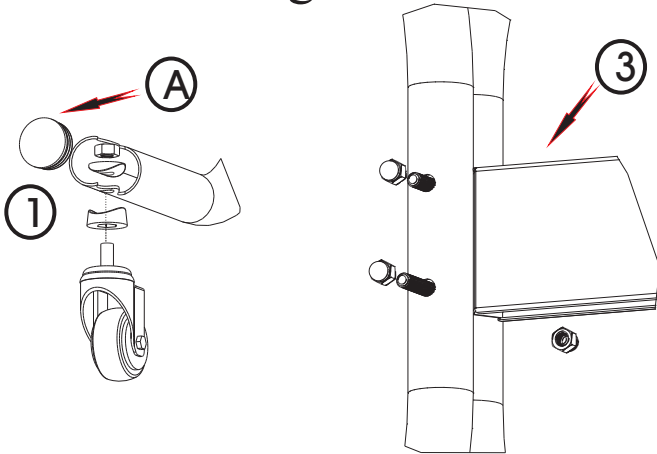


Fig.4

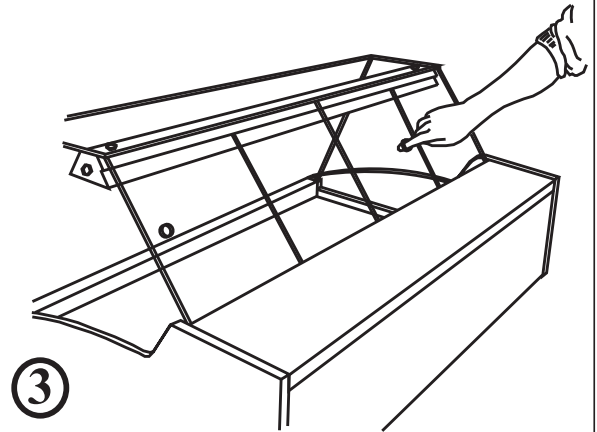
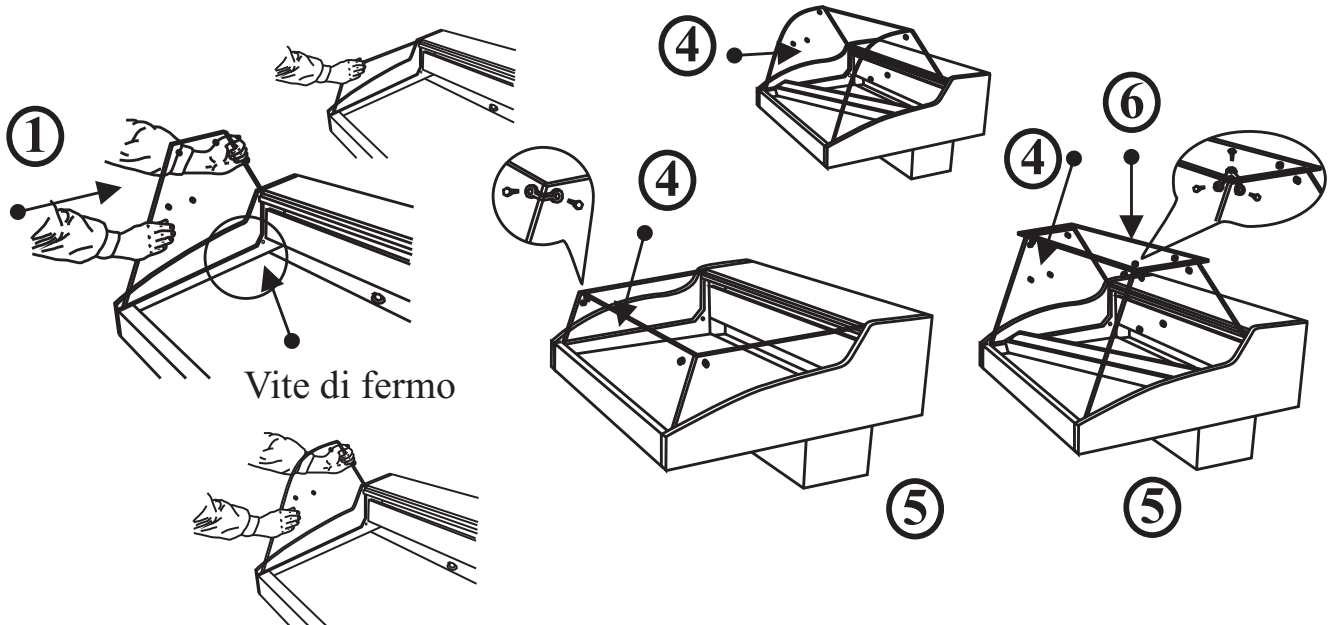
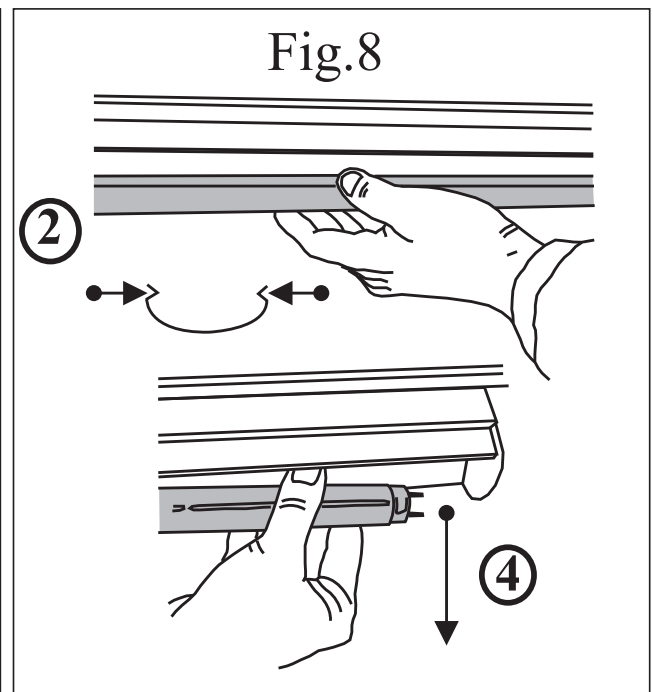
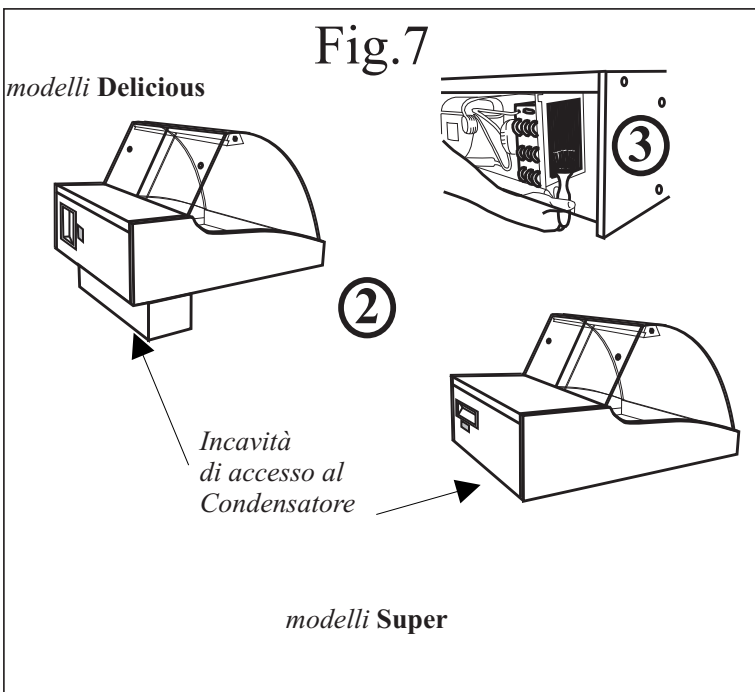
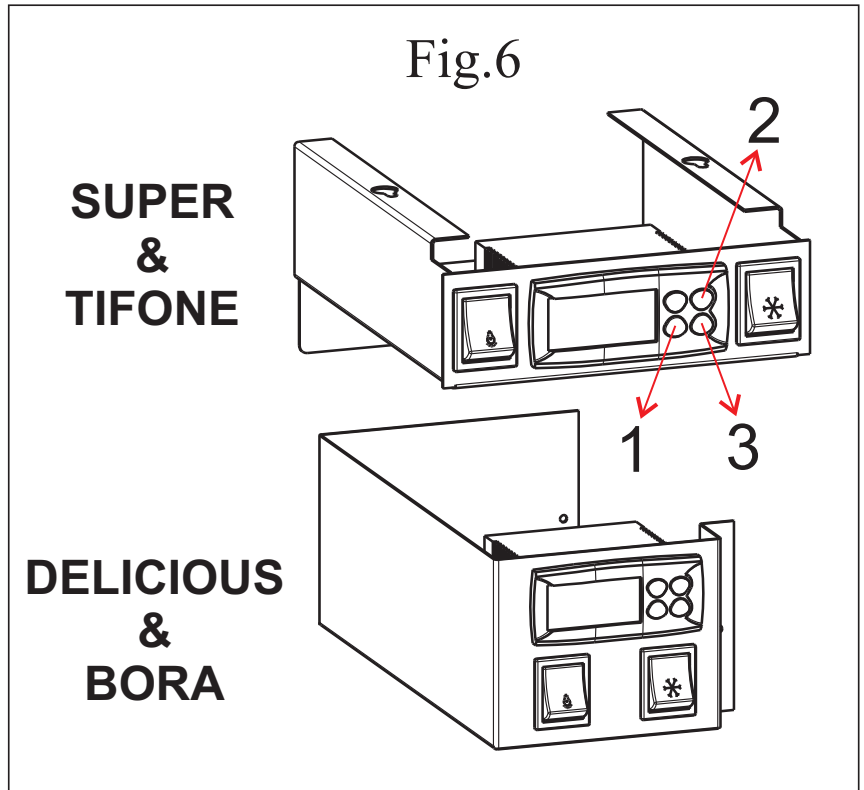
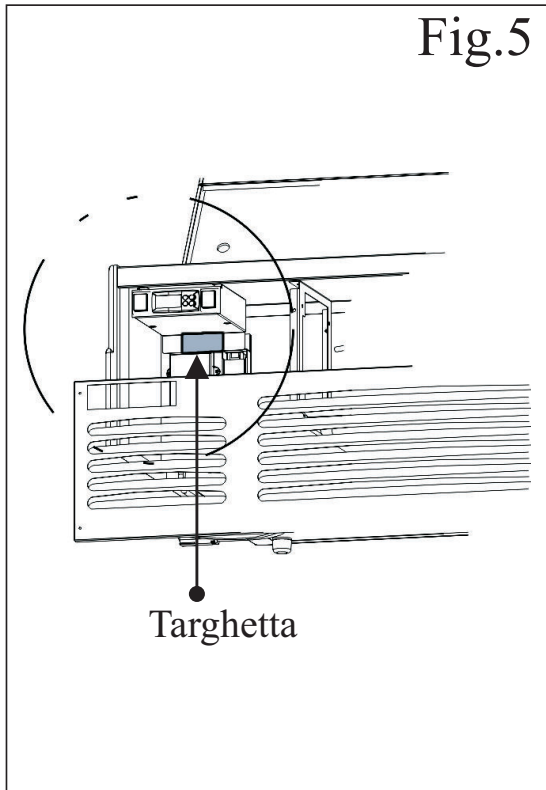
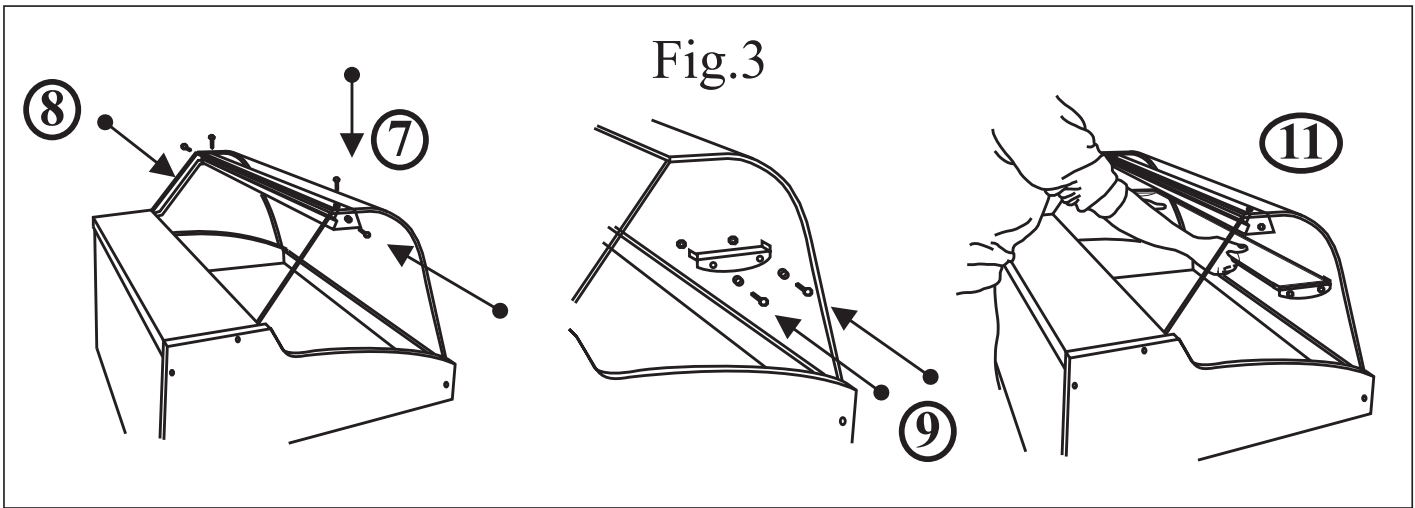


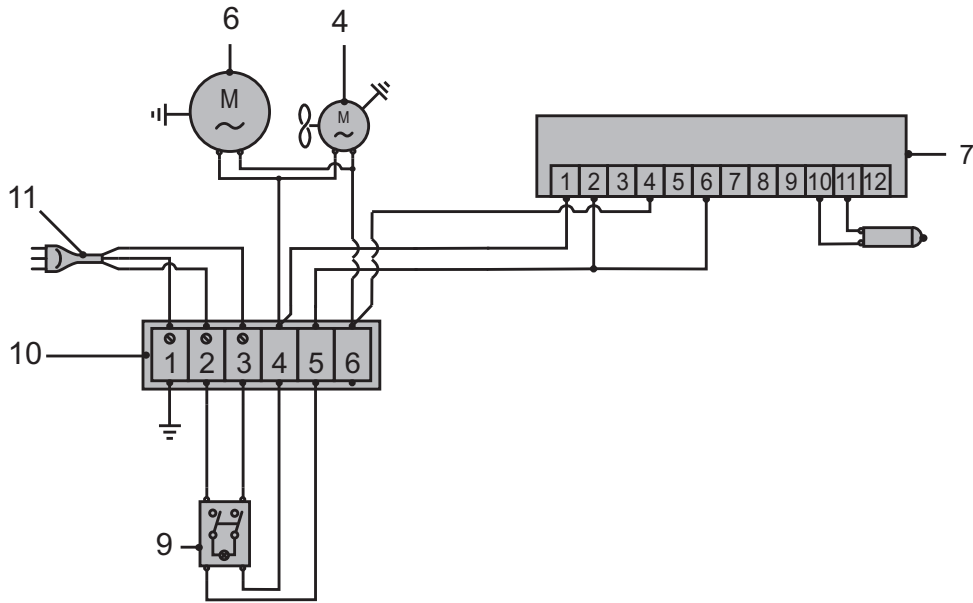
Fig.3





SCHEMA ELETTRICO- WIRING DIAGRAM- ELEKTROSCHEMA - ESQUEMA ELÉCTRICO- SCHEMA ELECTRIQUE - ELEKTRISCH SCHEMA- ESQUEMA ELÉTRICO - ELSHEMA - LEDNINGSDIAGRAM -SÄHKÖJOHTOJEN KAAVAKUVA - ELEKTRISCH SCHEMA - ΗΛΕΚΤΡΙΚΟ ΣΧΗΜΑ

modelli SS



I 4) Ventilatore condensatore 6) Compressore
7) Termostato 9) Interruttore refrigerazione
10) Morsettiera 11) Cavo d'alimentazione
13)Trasformatore.

GB 4) Condenser fan 6) Compressor 7) Thermostat
9) Refrigeration switch 10) Terminal board
11) Power supply cable 13) Transformer

D 4) Gebläse Verflüssiger 6) Kompressor
7) Thermostat 9) Schalter für Kühlprozess
10) Klemmleiste 11) Stromkabel 13) Transformator

E 4)Ventilador condensador 6) Compresor
7) Termostato 9) Int. refrigeración 10) Caja de
bornes 11) Cable de alimentación
13) Transformador

F 4) Ventilateur condenseur 6) Compresseur
7) Thermostat 9) Int. Réfrigération 10) Bornier
11) Câble d'alimentation 12) Résistance
13) Transformateur

NL 4) Ventilator koelinstallatie 6) Compressor
7) Thermostaat 9) Schakelaar koelinstallatie
10) Klemmenbord 11) Voedingskabel
13) Transformator

PL 4) Wentylator kondensatora 6) Kompresor
7) Termostat 9) Wyłącznik
10) Tabliczka zaciskowa 11) Przewód zasilania
13) Transformator

P 4) Ventilador condensador 6) Compressor
7) Termostato 9) Int. de arrefecimento 10) Terminal
de bornes 11)Cabo de alimentação
13) Transformador

SVED 4) Fläkt till kondensor 5) Relä 7) Termostat
9) Kylbrytare 10) Kabelklämma 11) Nätkabel
13) Transformator

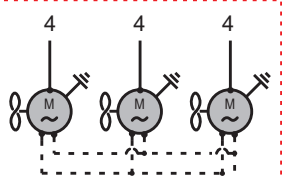
DK 4) Kondensator ventilator 6) Kompressor
7) Termostat 9) Afbryder køleenhed
10) Klemrække 11) Forsyningsledning
13) Transformator

FIN 4) Kondensaattorin tuuletin 6) Kompessorin
7) Thermostaatti 9) Jäähdytyskytkin 10) Jakorasia
11) Virtajohto 13) Muuntaja

FIAM 4) Ventilator koelinstallatie 6) Compressor
7) Thermostaat 9) Schakelaar koelinstallatie
10) Klemmenbord 11) Voedingskabel
13) Transformator

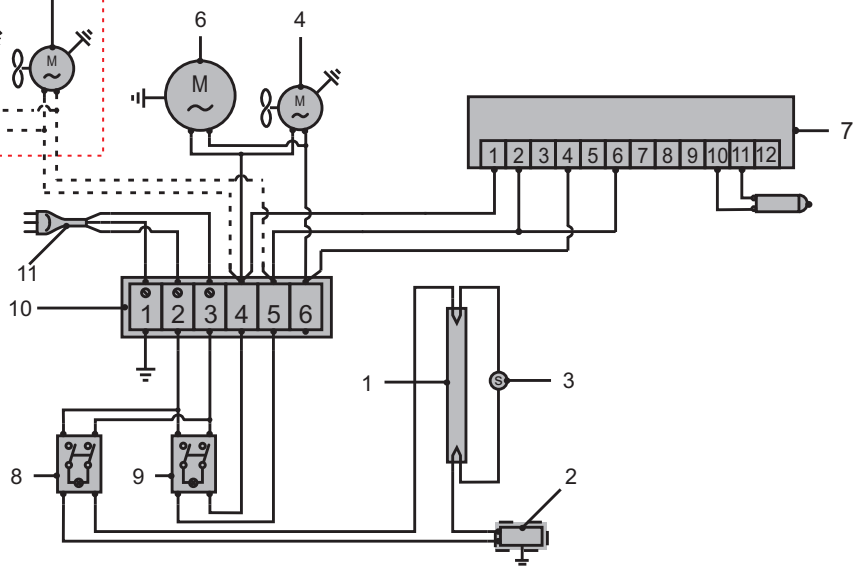
GR 4) Εξαεριστήρας συμπυκνωτή 6) Συμπιεστής 7) Θερμοστάτης
9) Διακόπτης ψύξης 10) Πίνακας ακροδεκτών 11) Καλώδιο
ρεύματος 13) Μετασχηματιστής

Tifone Bora



modelli con Vetri Dritti e Curvi

Super Delicious



- I** 1) Lampada fluorescente 2) Reattore 3) Starter
4) Ventilatore condensatore 6) Compressore
7) Termostato 8) Interruttore luce 9) Interruttore
refrigerazione 10) Morsettiera 11) Cavo
d'alimentazione 13) Trasformatore.

- GB** 1) Fluorescent lamp 2) Reactor 3) Starter
4) Condenser fan 6) Compressor
7) Thermostat 8) Light switch 9) Refrigeration
switch 10) Terminal board 11) Power supply cable
13) Transformer

- D** 1) Glühlampe 2) Reaktionsapparat 3) Starter
4) Gebläse Verflüssiger
6) Kompressor 7) Thermostat 8) Lichtschalter
9) Schalter für Kühlprozess 10) Klemmleiste
11) Stromkabel 13) Transformator

- E** 1) Lámpara fluorescente 2) Reactor 3) Dispositivo
de arranque 4) Ventilador condensador
6) Compresor 7) Termostato 8) Int. Luz 9) Int.
refrigeración 10) Caja de bornes 11) Cable de
alimentación 13) Transformador

- F** 1) Lampe fluorescente 2) Réacteur 3) Starter
4) Ventilateur condenseur 6) Compresseur
7) Thermostat 8) Int. Lumière 9) Int. Réfrigération
10) Bornier 11) Câble d'alimentation
13) Transformateur

- NL** 1) tl-buis 2) Smoorspoel 3) Starter 4) Ventilator
koelinstallatie 6) Compressor
7) Thermostaat 8) Lichtschakelaar 9) Schakelaar
koelinstallatie 10) Klemmenbord 11) Voedingskabel
13) Transformator

- PL** 1) Lampa fluorescencyjna 2) Reaktor 3) Starter
4) Wentylator kondensatora 6) Kompresor
7) Termostato 8) Wyłącznik oświetlenia
9) Wyłącznik 10) Tabliczka zaciskowa 11) Przewód
zasilania 13) Transformator

- P** 1) Lâmpada fluorescente 2) Reactor 3) Dispositivo
de arranque 4) Ventilador condensador
6) Compressor 7) Termostato 8) Int. da luz 9) Int. de
arrefecimento 10) Terminal de bornes 11) Cabo de
alimentação 13) Transformador

- SVED** 1) Lysrör 2) Reaktor 3) Startmotor 4) Fläkt till
kondensor 5) Relä 7) Termostat
8) Ljusbrytare 9) Kylbrytare 10) Kabelklämma
11) Nätkabel 13) Transformator

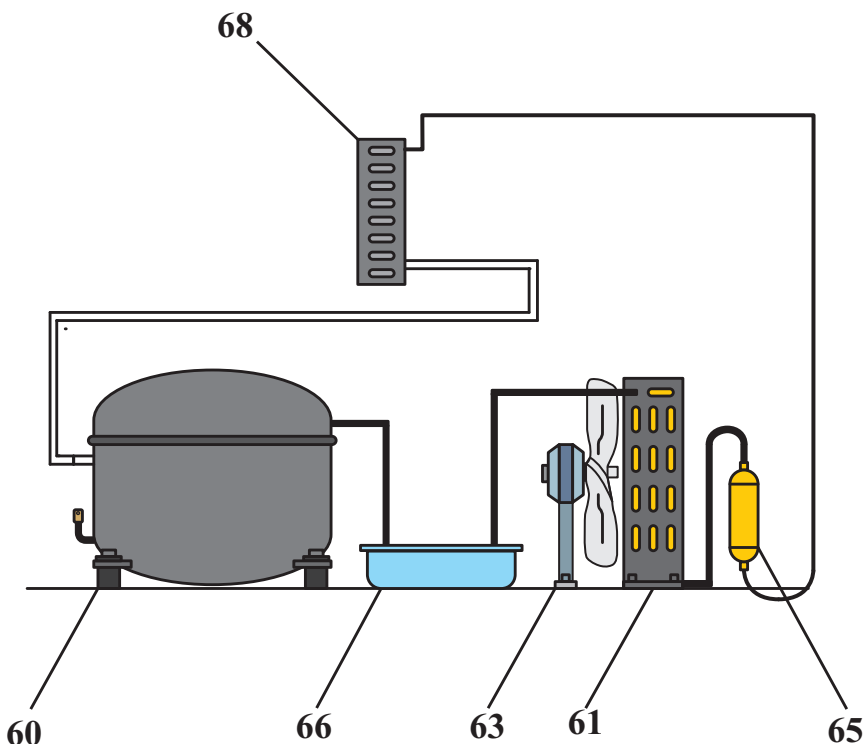
- DK** 1) Lysstofrør 2) Reaktor 3) Starter 4) Kondensator
ventilator 6) Kompressor 7) Termostat
8) Afbryder lamper 9) Afbryder køleenhed
10) Klemrække 11) Forsyningsledning
13) Transformator

- FIN** 1) Loistelamppu 2) Reaktori 3) Käynnistin
4) Kondensaattorin tuuletin
6) Kompresori 7) Termostaatti 8) Valokytin
9) Jäähdytyskytkin 10) Jakorasia 11) Virtajohto
13) Muuntaja

- FIAM** 1) tl-buis 2) Smoorspoel 3) Starter 4) Ventilator
koelinstallatie 6) Compressor
7) Thermostaat 8) Lichtschakelaar 9) Schakelaar
koelinstallatie 10) Klemmenbord 11) Voedingskabel
13) Transformator

- GR** 1) Λάμπα φθορισμού 2) Αντιδραστήρας 3) Εκκινητήρας
4) Εξαεριστήρας συμπυκνωτή 6) Συμπιεστής
7) Θερμοστάτης 8) Διακόπτης φωτός 9) Διακόπτης ψύξης
10) Πίνακας ακροδεκτών 11) Καλώδιο ρεύματος
13) Μετασχηματιστής

**SCHEMA IMPIANTO REFRIGERAZIONE - DIAGRAM OF REFRIGERATION UNIT
 KÜHLANLAGESCHEMA - ESQUEMA EQUIPO REFRIGERACIÓN- SCHEMA
 INSTALLATION DE REFRIGERATION - SCHEMA VAN KOELEENHEID
 ESQUEMA INSTALAÇÃO REFRIGERAÇÃO - DIAGRAM OVER KØLEENHEDEN
 RITNING ÖVER KYLENHET - JÄÄHDYTYSLAITTEEN KAAVAKUVA - SCHEMA
 KOELINSTALLATIE - ΣΧΕΔΙΟ ΤΟΥ ΨΥΚΤΙΚΟΙ ΣΥΣΤΗΜΑΤΟΣ**



- I** 60) Motocompressore.
 61) Condensatore.
 63) Ventilatore condensatore.
 65) Filtro.
 66) Bacinella sbrinamento.
 67) Ventilatore evaporatore.
 68) Evaporatore.

- GB** 60) Motor compressor
 61) Condenser
 63) Condenser fan 65) Filter
 66) Defrosting basin
 67) Evaporator fan
 68) Evaporator

- D** 60) Motorkompressor
 61) Verflüssiger
 63) Gebläse Verflüssiger
 65) Filter
 66) Auffangwanne zum Abtauen
 67) Gebläse verdampfer
 68) Verdampfer

- E** 60) Motocompresor
 61) Condensador.
 63) Ventilador condensador.
 65) Filtro.
 66) Bandeja de descongelación
 67) Ventilador evaporador.
 68) Evaporador.

- PL** 60) Motokompresor
 61) Kondensator
 63) Wentylator kondensatora
 65) Filtr
 66) Miska odszraniająca
 67) Wentylator parownika
 68) Parnik

- F** 60) Motocompresseur.
 61) Condenseur.
 63) Ventilateur condenseur.
 65) Filtre.
 66) Bassine dégivrage
 67) Ventilateur évaporateur.
 68) Evaporateur.

- NL** 60) Motorcompressor.
 61) Koelinstallatie
 63) Ventilator van de koelinstallatie
 65) Filter. 66) Ontdooibakje
 67) Ventilator van de verdampfer.
 68) Verdampfer.

- P** 60) Compressor motorizado
 61) Condensador.
 63) Ventilador condensador.
 65) Filtro.
 66) Cuba de descongelamento
 67) Ventilador evaporador
 68) Evaporador.

- SVED** 60) Kompressoraggregat
 61) Kondensator.
 63) Fläkt till kondensator
 65) Filter.
 66) Avfrostningskar
 67) Fläkt till förångare
 68) Förångare.

- DK** 60) Motorkompressor.
 61) Kondensator.
 63) Kondensator ventilator
 65) Filter.
 66) Afrimningsbakke
 67) Fordamper ventilator
 68) Fordamper.

- FIN** 60) Moottorikompressori.
 61) Kondensaattori.
 63) Kondensaattorin tuuletin
 65) Suodatin 66) Sulatusastia
 67) Haihduttimen tuuletin.
 68) Haihdutin.

- FIAM** 60) Motorcompressor
 61) Koelinstallatie
 63) Ventilator van de koelinstallatie
 65) Filter
 66) Ontdooibakje
 67) Ventilator van de verdampfer
 68) Verdampfer

- GR** 60) Αεροσυμπιεστής
 61) Συμπυκνωτής
 63) Εξαεριστήρας συμπυκνωτή
 65) Φίλτρο.
 66) Λεκάνη απόψυξης
 67) Εξαεριστήρας εξατμιστήρα
 68) Εξατμιστήρας

AVVERTENZE

E' molto importante che questo libretto istruzioni venga conservato con l'apparecchiatura per consultazioni future, per ragioni di sicurezza. 1. Quest'apparecchiatura deve essere fatta funzionare solo da persone adulte. Non permettere ai bambini di manomettere i comandi o giocare con essa. 2. E' vietato alterare o comunque modificare le caratteristiche dell'apparecchiatura. 3. I lavori elettrici necessari per l'installazione dell'apparecchiatura devono essere eseguiti da elettricista qualificato o da persona competente. 4. Non cercare mai di riparare l'apparecchiatura da soli. Riparazioni effettuate da persone inesperte possono causare danni o gravi disfunzioni. 5. L'assistenza a questa apparecchiatura deve essere effettuata da un Centro Assistenza Tecnico autorizzato. Usare solo ricambi originali. 6. L'apparecchiatura non è idonea alla conservazione di derrate diverse da quelle alimentari. 7. La casa costruttrice declina ogni responsabilità qualora queste norme antinfortunistiche non siano rispettate. La stessa si riserva il diritto di apportare tutte le modifiche migliorative senza alcun preavviso. 8. Evitare di installare l'apparecchiatura direttamente ai raggi solari. 9. Non installare l'apparecchiatura vicino a fonti di calore come stufe, caloriferi ecc. 10. Mantenere le griglie di ventilazione del gruppo compressore lontano da pareti di almeno 30cm. 11. Ricordare di non far sporgere i prodotti esposti oltre al perimetro dei ripiani o griglie. 12. Qualora si verificasse la formazione anormale di ghiaccio sull'evaporatore, causato dall'umidità dell'aria o dai prodotti da refrigerare, consigliamo di fermare il compressore mettendo la merce in un apposito contenitore refrigerato alla stessa temperatura per il tempo necessario allo sbrinamento; in caso contrario il compressore funzionerà continuamente provocando un inutile consumo di energia elettrica e uno scarso rendimento. 13. Se l'apparecchiatura rimane ferma ed inutilizzata, è indispensabile lasciare aperta la porta di almeno 10 cm. 14. I nostri prodotti sono da interni - non installare all'esterno dei locali/negozi.

1. MONTAGGIO DEL BASAMENTO A CARRELLO (OPTIONAL)

L'apparecchiatura può essere dotata di un basamento con ruote per facilitarne lo spostamento. 1. Montare le 4 ruote con i relativi anelli, nei fori sotto le 4 barre che fanno da piede. 2. Applicare il tappo nero (A) nei fori in testata dei 4 piedi con lo smusso rivolto dalla parte del bullone. 3. Applicare la barra trasversale alla base dei 4 piedi serrando le 4 barre filettate con i dadi ciechi. 4. Assicurarsi che la struttura sia montata correttamente e regga sforzi verticali prima di applicarvi sopra la macchina (Vedi fig. 1).

2. APERTURA DELL'IMBALLAGGIO

IMBALLAGGIO IN SCATOLA DI CARTONE 1a. Tagliare la reggia, sfilare la scatola verso l'alto.

IMBALLAGGIO IN CASSA DI LEGNO 1b. Schiodare le tavole in legno, prestando attenzione ai chiodi. 2. Togliere dalla vasca e dalla mensola i cristalli e le buste. 3. In due persone afferrare e sollevare l'apparecchiatura, appoggiandola poi sul carrello montato prestando attenzione che i fori sotto la vasca combacino con quelli del carrello. 4. Usando una chiave avvitare in questi fori le viti presenti nella busta. 5. Accertarsi che l'apparecchiatura sia posata su di un piano livellato orizzontalmente. 6. Fare attenzione a non lasciare niente nell'imballo prima di buttarlo. 7. Separare i materiali dell'imballo secondo la composizione, in modo da facilitarne lo smaltimento (Vedi fig. 2).

3. MONTAGGIO DELLA CUPOLA DI PROTEZIONE IN VETRO

TUTTI I MODELLI: 1. Sballare i vetri che erano all'interno della vasca e sulla mensola. 2. Inserire un fianchetto in vetro all'interno della vasca, a ridosso della fiancata. Serrare la vite di fermo. 3. Ripetere l'operazione per l'altro fianco. 4. Montare il vetro anteriore inserendolo nell'apposita cava sul bordo della cornice anteriore. 5. Fissare il vetro anteriore ai fianchetti con gli appositi angolari, fra la vite e il vetro interporre la rondella in plastica. **SOLO Vetri Dritti:** 6. Montare il vetro superiore, appoggiandolo sui fianchetti e sul vetro anteriore e fissandolo agli agganci angolari, usando sempre una rondella in plastica fra vite e vetro. **SOLO Vetri Dritti e Vetri Curvi:** 7. Montare il portalampana superiore, fissandolo ai fianchetti ed al tetto con le apposite viti. Fra la vite e il vetro interporre la rondella in plastica. 8. Accomodare il tubo in alluminio nella posizione indicata in foto, spingere poi il filo in eccesso da dentro la vasca a dentro la macchina. 9. Montare i sostegni dei ripiani sui fianchi in vetro. Fra la vite e il vetro interporre la rondella in plastica. 10. Appoggiare il ripiano sugli appositi sostegni appena fissati (Vedi fig. 3).

4. LA CHIUSURA A SCORREVOLI *TUTTI I MODELLI* *eccetto quelli SS*

La parte posteriore della cupola può essere chiusa per ragioni di igiene durante il servizio, proteggendo dalla polvere e dagli insetti con i due scorrevoli. 1. Inserire lo scorrevole più basso nella guida interna sotto e appoggiarla sul bordo della lampada sopra. 2. Inserire l'altro scorrevole nella guida esterna. 3. Fare scorrere le due ante della chiusura fino a fine corsa, mantenendo i due fori alle estremità (Vedi fig. 4)

5. PULIZIA DELLA VASCA INTERNA

1. Asportare la pellicola di protezione dall'acciaio inox delle pareti della vasca e dagli altri particolari. 2. Pulire la vasca solo con spugna morbida e detersivi neutri. 3. Asciugare con panno morbido.

6. PULIZIA DELLA CUPOLA E DELL'ESTERNO

1. Rimuovere la pellicola di protezione dall'acciaio. 2. Per la pulizia usare gli stessi prodotti dell'interno. 3. Pulire le lastre trasparenti degli scorrevoli e la protezione opalina dalla lampada evitando l'uso dei prodotti contenenti alcool o solventi, che li danneggerebbero, usare solo una spugna morbida inumidita con un pò d'acqua.

7. COLLEGAMENTO ALLA RETE ELETTRICA

1. Accertarsi che la tensione e la frequenza della rete corrispondano a quelle indicate sulla targhetta posta sul retro dell'apparecchio nei pressi del quadretto comandi. 2. Accertarsi che la presa di alimentazione sia: **a) Dotata di un conduttore di messa a terra. b) Idonea alla corrente nominale di targa. c) Sia dotata delle protezioni secondo le norme IEC :**
- Interruttore magnetotermico differenziale (Salvavita) con I_n =valore nominale riportato in targa con sensibilità $I_d=30$ mA. 3. Il cavo di alimentazione montato sull'apparecchio è: H05 VVF idoneo per ambienti interni. 4. Verificare che l'ambiente non sia a pericolo di esplosione. 5. Inserire la spina nella presa (Non utilizzare spine triple e riduzioni). 6. Azionare l'interruttore dell'impianto frigorifero fino all'accensione della luce verde (Vedi fig. 5).

8. REGOLAZIONE

L'apparecchiatura è dotata di comandi di regolazione situati in quadretto posto sulla parte posteriore. 1. Per la regolazione della temperatura: premere il **Tasto 1 "SET o P"** (una sola volta) apparirà la temperatura della cella impostata (sul display), premendo più volte il **Tasto 2 "UP"** otteniamo l'aumento della temperatura. Premendo invece il **Tasto 3 "DOWN"** otteniamo la diminuzione della temperatura. 2. Per l'accensioni luci interne agire sull'apposito interruttore. I modelli SS sono sprovvisti di luce, al posto dell'interruttore vi è una spia rossa di rete (Vedi fig. 6)

9. IL CONTROLLO DI UN REGOLARE FUNZIONAMENTO, PRIMA DI INTRODURRE LA MERCE.

Controllare che: 1. Spina allacciata. 2. Interruttore impianto frigorifero inserito con luce verde accesa. 3. La temperatura interna sia ad un valore idoneo alle merci. 4. Luce interna sia inserita. 5. Non vi sia irraggiamento solare o di faretto di elevata potenza sull'apparecchiatura. 6. La temperatura ambiente non sia superiore a +30°C - U.R. 55%, per la quale l'apparecchio è abilitato (Classe climatica 4). 7. Sia assicurato un flusso d'aria adeguato al vano motore, senza ostruzioni davanti alla griglia per almeno 30 cm.

10. PULIZIA DEL CONDENSATORE (SOLO PER PERSONALE SPECIALIZZATO)

1. Togliere l'alimentazione elettrica, agendo sull'interruttore generale e sfilando la spina dalla presa. 2. Al condensatore vi si accede per mezzo di un'incavità posta a destra sotto la macchina. Per il modello Super 75 questa è protetta da una griglia, asportarla per procedere con l'operazione di pulizia. 3. Con un pennello eliminare lo strato di pulviscolo dalle alette del condensatore. 4. Con l'aspirapolvere togliere la polvere residua. 5. Rimontare la griglia di protezione e ripristinare l'alimentazione elettrica (Vedi fig. 7).

11. PULIZIA INTERNA (UNA VOLTA LA SETTIMANA)

1. Togliere l'alimentazione come Capitolo 10. 2. Asportare la merce in conservazione. 3. Pulire la vasca e i vetri con una spugna umida d'acqua e un po di bicarbonato di sodio ed asciugare accuratamente.

12. SOSTITUZIONE LAMPADA

1. Togliere l'alimentazione come Capitolo 10. 2. Rimuovere il coprilampada trasparente premendo con le mani i bordi, fino a sganciarlo dal portalampada. 3. Girare il tubo fluorescente fino allo scatto e rimuovere il tubo stesso. 4. Sostituire il tubo fluorescente e ripristinare tutto procedendo in senso inverso (Vedi fig. 8).

SMALTIMENTO DEL PRODOTTO

Questo prodotto è stato progettato e fabbricato con materiali e componenti di alta qualità, che possono essere riciclati e riutilizzati. Quando ad un prodotto è attaccato il simbolo di un bidone con le ruote segnato da una croce, significa



che il prodotto è tutelato dalla Direttiva Europea 2003/96/EC.

Si prega di informarsi in merito al sistema locale di raccolta differenziata per i prodotti elettrici ed elettronici.

Rispettare le norme locali in vigore e non smaltire i prodotti vecchi nei normali rifiuti domestici. Il corretto smaltimento del prodotto aiuta ad evitare possibili conseguenze negative per la salute dell'ambiente e dell'uomo.

**Vogliamo ringraziare la Sua preferenza per le nostre apparecchiature,
che osservano rigorosamente tutte le direttive e le normative europee applicabili.
Venendo incontro alle Sue aspettative siamo certi di soddisfare le Sue necessità.**

Nella parte finale di questo libretto troverà il certificato di garanzia. Le chiediamo di compilarlo in ogni sua parte, ritagiarlo e spedircelo tramite raccomandata.

**Grazie
Tecfrigo spa**

WARNINGS

It is most important that this instruction booklet is kept together with the appliance both for future reference and for reasons of safety. **1.** Adults should operate this appliance only. Do not allow children to use the controls or play with it. **2.** It is forbidden to modify in any way the main functions and characteristics of this appliance. **3.** The electrical installation of the appliance should be carried out by a qualified electrician or other competent person. **4.** Never attempt to carry out repairs unassisted. Inexpert repairs can cause serious damage and malfunction. **5.** Assistance has to be provided by an authorized engineer only. Always use original spare parts. **6.** This appliance is not suitable for the storage of basic commodities not including food-stuffs. **7.** The manufacturers of this appliance accept no responsibility for the consequences of misuse in contravention of these safety instructions. It further reserves the right to carry out improvements without prior notice. **8.** Avoid installing the cabinet directly in line with sunlight. **9.** Never install the appliance near sources of heat, such as radiators, stoves, etc. **10.** Keep the ventilation grills free from obstruction for at least 30 cm. **11.** Ensure that the products displayed on the shelves and grills do not hang over the edges. **12.** If damp air or products to be refrigerated should cause ice to form on the evaporator, we recommend stopping the compressor and placing the goods in special refrigerated containers, kept at the same temperature, until defrosting is completed; if this is not carried out the compressor will continue to operate leading to a wasteful consumption of electricity and poor performance. **13.** If the appliance is not working and unused, it is indispensable to keep the door open at least 10 cm. **14.** Our products are for internal use only do not install outside restaurants, shops.

1. WHEEL-BASE PLATE INSTALLATION (OPTIONAL)

The appliance is equipped with a wheeled-base plate to move it easily. **1.** Fit the 4 wheels with the relative rings, in the holes under the 4 bars used as feet. **2.** Insert the black cap in the holes on top of the 4 feet, with the bevel turned towards the bolt. **3.** Fit the cross bar at the bottom of the 4 feet firmly tightening the 4 nuts with a wrench. **4.** Make sure that the whole structure is correctly mounted and bears vertical efforts before installing the appliance on it (See picture 1).

2. UNPACKING INSTRUCTIONS

CARDBOARD PACKAGING 1a. Cut the strip. Remove the cardboard packaging by sliding upwards. **WOODEN CRATE 1b.** Remove the nails from the wooden crate with care. **2.** Take glass panes and envelopes out of the tank and the shelf. **3.** Two operators have to hold and lift the appliance. They will have to put it onto the trolley already assembled. The holes on the lower part of the tank have to match with the trolley's holes. **4.** Using a wrench, screw the screws, found in the envelope in the tank, onto these holes. **5.** Make sure that the appliance is placed onto a flat, level surface. **6.** Make sure there is nothing left inside the packaging before disposal. **7.** Separate the packaging materials to facilitate disposal (See picture 2).

3. INSTALLING THE GLASS PROTECTION COVER

ALL MODELS: 1. Unpack the glass panes stored inside the tank and on the shelf. **2.** Insert a glass-side in the tank, against the flank. Tighten the lock screw. **3.** Repeat the operation for the other side. **4.** Install the front glass by inserting it in the relevant groove along the edge of the front frame. **5.** Fasten the front glass to the sides using the relevant angle hooks, place the plastic washer between screw and glass. **Straight glasses ONLY: 6.** Install the top glass placing it upon the sides and on the front glass, and then fixing it to the angle hooks, always placing the plastic washer between screw and glass. **Straight glasses and Bent glasses ONLY: 7.** Install the upper lamp-holder, fixing it to the sides and to the roof with the supplied screws. Place the plastic washer between screw and glass. **8.** Place the aluminium pipe in the position shown in the picture; then, push the extra wire from inside the tank to the internal part of the appliance. **9.** Fit the shelf supports on the glass sides. Place the plastic washer between screw and glass. **10.** Place the shelf on the relevant supports, just secured (See picture 3).

4. THE SLIDING PANELS - ALL MODELS, SS excluded

Using the two sliding panels, the back part of the dome can be closed, for hygienic reasons, whilst working, protecting it from dust and insects. **1.** Insert the lower sliding panel into the inner guide (below) and place it on the edge of the lamp (above). **2.** Insert the other sliding panel into the outer guide. **3.** Make the two panels slide to their stops, keeping the two holes at the ends. (See picture 4)

5. CLEANING THE INTERNAL TANK

1. Remove the protection film from the stainless steel of the tank sides and of the other elements. **2.** Only clean the tank with a soft sponge and neutral detergents. **3.** Dry with a soft cloth.

6. CLEANING THE COVER AND EXTERNAL CLEANING

1. Remove the protective film from the stainless steel. **2.** To clean use the same products used for the inside. **3.** Clean the transparent glasses of the sliding panels and the lamp opal glass protection, avoiding the use of substances containing alcohol or other solvents which would damage them. Only use a soft sponge dampened with water.

7. CONNECTION TO THE MAINS

1. Ensure that mains voltage and frequency are the same as those stated on the rating plate placed at the back of the appliance, near the control board. 2. Ensure that the supply socket has the following characteristics: **a) It is properly earthed.** **b) It is appropriate for the nominal current, as set out on the rating plate.** **c) It complies with the IEC regulations: magnetothermic differential switch (circuit breaker) with I_n = nominal value as stated on the rating plate with sensitivity $I_d = 30 \text{ mA}$.** 3. The supply cable to the appliance is H05 VVF, designed for internal use. 4. Ensure that there is no danger of explosion. 5. Insert the plug into the socket. (Do not use triple or adapter) 6. Press the switch to the refrigeration unit so that the green light is lit up (See picture 5).

8. CONTROLS

The appliance is supplied with adjusting controls, located in the rear panel. **1. To adjust the temperature:** a) Push Button 1 "SET or P" (once only) - the display will show the cell set temperature; pushing Button 2 "UP" several times the temperature will increase. Conversely, pushing Button 3 "DOWN", the temperature will decrease. **2. To switch on the internal lighting,** press the relevant switch. Models SS have no lighting system, instead of a switch there's a net red warning light (See picture 6).

9. CHECKING CORRECT FUNCTIONING, BEFORE INTRODUCING THE GOODS

1. The appliance is plugged in. 2. The switch for the refrigeration unit is switched on with the green light lit up. 3. The inside temperature is right for the goods to be stored. 4. The inside light is switched on. 5. The appliance is not exposed to the direct light of the sun or high powered lamps. 6. The ambient temperature does not exceed that in which the appliance is designed to work normally, 30°C - 55% R.H. (climatic class 4). 7. There is adequate clearance (at least 30 cm) in front of the grill, to ensure an adequate flow of air to the motor compartment.

10. CLEANING THE CONDENSER (SKILLED PERSONNEL ONLY)

1. Switch off the appliance and remove the plug from the wall socket. 2. The condenser can be reached through a recess situated on the right-hand side, under the appliance. In the case of model Super 75, the recess is protected with a grille. Remove the grid to clean the condenser. 3. Use a brush, to remove the dust layer from the condenser fins. 4. Use a vacuum cleaner to remove the remaining dust. 5. Replace the protection grille and switch on the electrical supply. (See picture 7)

11. INTERNAL CLEANING (ONCE A WEEK)

1. Switch off the electrical supply as in Chapter 10. 2. Remove the stored goods. 3. Wipe the tank and the glasses with a sponge dipped in water and a little baking soda. Dry with care.

12. REPLACEMENT OF LAMP

1. Switch off the electrical supply as in Chapter 10. 2. Remove the transparent lamp-cover, pushing the edges with both hands, until it unhooks from the lamp-holder. 3. Turn the fluorescent tube until it clicks, then remove the tube itself. 4. Replace the fluorescent tube and replace everything in reverse order (See picture 8).

DISPOSAL OF YOUR OLD PRODUCT

Your product is designed and manufactured with high quality materials and components, which can be recycled and reused.



When this crossed-out wheeled bin symbol is attached to a product it means the product is covered by the European Directive 2002/96/EC. Please inform yourself about the local separate collection system for electrical and electronic products.

Please act according to your local rules and do not dispose of your old products with your normal household waste. The correct disposal of your old product will help prevent potential negative consequences for the environment and human health.

SICHERHEITSHINWEISE

Wichtig! Aus Sicherheitsgründen muß man die Betriebsanleitung ständig am Einsatzort der Vitrine griffbereit aufbewahren. 1. Arbeiten mit der Maschine dürfen nur von zuverlässigen Erwachsenen durchgeführt werden. Kinder dürfen keinesfalls die Vitrine berühren, in der Nähe der Vitrine spielen oder an den Regelschaltern spielen. 2. Es dürfen aus Sicherheitsgründen keine Modifikationen an der Vitrine vorgenommen werden. 3. Arbeiten an elektrischen Teilen für die Montage der Vitrine dürfen nur von einer Elektrofachkraft oder unter Aufsicht von Fachleuten durchgeführt werden. 4. Die Vitrine niemals selbstständig reparieren. Die durch unqualifiziertes Personal durchgeführten Reparaturen können Schäden und Funktionsstörungen verursachen. 5. Der technische Kundendienst dieser Vitrine darf nur von einem Vertragshändler - Kundendienstservicestelle durchgeführt werden. Nur Originalersatzteile verwenden! 6. Das Gerät ist nur für Lebensmittel geeignet! 7. Eine Haftung und Gewährleistung ist bei Nichtbeachtung dieser Unfallverhütungshinweise ausgeschlossen. Änderungen und Verbesserungen ohne vorherige Benachrichtigung vorbehalten. 8. Aufstellung der vitrine bei direkter Sonneneinstrahlung vermeiden. 9. Gerät nicht in der Nähe von Wärmequellen wie Öfen, Heizkörper usw. nicht aufstellen. 10. Sicherstellen, daß der abstand der Lüftungsgitter am Aggregat von der Wand mindestens 30cm beträgt. 11. Denken Sie daran, dass die ausgestellten Produkte nicht über die Ablagen oder Gitter hinausstrecken dürfen. 12. Sollte es durch die Luftfeuchtigkeit oder die zu kühlenden Produkte zu außergewöhnlicher Bildung von Eis auf dem Verdampfer kommen, empfehlen wir, den Kompressor auszuschalten und die Ware während des Abtauens bei gleicher Temperatur in dem vorgesehenen Behälter aufzubewahren; andernfalls arbeitet der Kompressor ununterbrochen und verursacht einen unnötigen Energieverbrauch sowie niedrige Leistung. 13. Die Tür für mindestens 10 cm. unbedingt offen lassen, falls die Vitrine stillstehend und unbenutzt bleiben sollte. 14. Unsere Produkte eignen sich für Innenräume nicht im Aussenbereich von Räumen/Geschäften anbringen.

1. MONTAGE DES FAHRGESTELLS (OPTIONALES Zubehör)

Das Gerät kann mit einer Basis mit Rädern ausgerüstet werden, welche das einfache Verstellen ermöglicht. 1. Montieren Sie die 4 Räder mit den bezüglichen Ringen in Übereinstimmung mit den Löchern unterhalb der 4 Stangen, welche als Beine dienen. 2. Bringen sie den schwarzen Stöpsel (A) auf den Löchern der 4 Bein-Köpfe an. Die Abfasung muss in Richtung des Bolzen ausgerichtet werden. 3. Bringen Sie die transversale Stange an der Basis der 4 Beine an, indem Sie die 4 Stangen mit Gewinde mit den Hutmuttern anschrauben. 4. Bevor Sie die Maschine aufsetzen, versichern Sie sich dass die Struktur korrekt montiert ist und vertikalen Lasten standhält (siehe Abb. 1).

2. AUSPACKEN

KARTONVERPACKUNG 1a. Umreifungsband entfernen, Karton nach oben herausnehmen.

HOLZKISTENVERPACKUNG 1b. Aller Vorsicht wegen der Nägel die Holzplatte losnageln. 2. Die Glasscheiben und Beutel aus der Wanne und von der Konsole nehmen. 3. Die Vorrichtung zu zweit festhalten und hochheben und dann auf den montierten Wagen setzen, wobei zu beachten ist, daß die Bohrungen unter der Wanne mit denen des Wagens zusammentreffen müssen. 4. Mit Hilfe eines Schlüssels sind die Schrauben, die in dem in der Wanne gelegenen Beutel enthalten waren, nun in diese Bohrungen einzuschrauben. 5. Sicherstellen, daß die Vorrichtung auf eine geebnete horizontale Fläche steht. 6. Vor dem Wegwerfen der Verpackung kontrollieren, dass nichts mehr darin enthalten ist. 7. Die Verpackungsmaterialien je nach Zusammensetzung trennen, um die Entsorgung zu erleichtern (siehe Abb. 2).

3. MONTAGE DER GLÄSERNEN SCHUTZGLOCKE

FÜR ALLE MODELLE: 1. Die Glasscheiben auspacken, die sich im Innern der Wanne und auf der Konsole befanden. 2. Die Glasflanke hinter der linken Seitenwand in die Wanne einführen. Die Feststellschraube festziehen. 3. Den Vorgang mit der anderen Flanke wiederholen. 4. Die vordere Scheibe montieren und sie dazu in die entsprechende Aussparung auf der Kante des vorderen Rahmens setzen. 5. Die vordere Scheibe mit den entsprechenden Winkelstücken an den Flanken befestigen und zwischen Schraube und Scheibe die Kunststoffscheibe einsetzen. NUR Gerade Scheiben: 6. Die obere Scheibe montieren indem sie auf die Flanken und auf die vordere Scheibe zu setzen ist und sie mit den winkelförmigen Anhakungselementen befestigen und dabei wieder eine Kunststoffscheibe zwischen Schraube und Scheibe einlegen. NUR Gerade Scheiben und Gewölbte Scheiben: 7. Die obere Lampenfassung montieren und mit den entsprechenden Schrauben an den Flanken und am Dach befestigen. Die Kunststoffscheibe zwischen Schraube und Scheibe legen. 8. Das Alurohr in die im Foto gezeigte Position bringen und dann die überragende Kabellänge vom Beckeninnern ins Maschineninnere schieben. 9. Die Halter der Ablagen auf die Glasflanken montieren. Die Kunststoffscheibe zwischen Schraube und Scheibe legen. 10. Die Ablage auf die soeben befestigten Halter setzen (siehe Abb. 3).

4. DER VERSCHLUSS MIT SCHIEBETÜREN FÜR ALLE MODELLE ausgenommen SS

Die Rückseite der Glocke kann während des Betriebs aus Hygienegründen mit den zwei Schiebetüren geschlossen werden, zum Schutze vor Staub und Insekten. 1. Die niedrigere Schiebetür in die untere interne Führung setzen und auf die Kante der oberen Lampe legen. 2. Die andere Schiebetür in die äußere Führung setzen. 3. Die beiden Türflügel bis zum Endanschlag schieben und die zwei Bohrungen an den Außenseiten halten. (siehe Abb. 4)

5. REINIGUNG DER INNEREN WANNE

1. Den Plastikschutzfolie vom Inox-Stahl der Wannenwände und von den anderen Teilen entfernen. 2. Wanne nur mit einem weichen Schwamm und neutralem Reiniger reinigen. 3. Mit einem weichen Tuch abtrocknen.

6. REINIGUNG DER GLOCKE UND AUSSENREINIGUNG

1. Die Plastikschutzfolie vom Inox-Stahl abnehmen. 2. Für die Aussenreinigung gleiche Waschmittel wie für die Innenseite benutzen. 3. Die durchsichtigen Schiebescheiben und den opalen Schutz der Lampe reinigen. Zur Reinigung dürfen keine alkoholhaltigen Produkte oder Produkte mit anderen Lösungsmitteln verwendet werden, da sie die Röhre beschädigen würden nur einen feuchten Schwamm verwenden!

7. ELEKTROANSCHLUSS

1. Netzspannung und Frequenz müssen mit den auf dem Geräteschild angegebenen Werten übereinstimmen. Das Schild ist auf der Hinterseite der Vorrichtung neben dem Schaltkasten. 2. Überprüfen Sie, daß die Steckdose: a) *Einen Nulleiter hat.* b) *Zu dem auf dem Schild angegebenen Nennstrom paßt.* c) *mit Schutzvorrichtungen laut IEC-Normen ausgerüstet ist, und zwar: -Magnetwärmeschalter (Schutzschalter) mit $I_n = \text{Nennwert}$, wie auf dem Schild angegeben, mit einer Empfindlichkeit $I_d = 30\text{mA}$.* 3. Das Speisekabel des Gerätes, H05VVF, ist für Innenräume geeignet. 4. Überprüfen Sie, daß keine Explosionsgefahr am Aufstellungsort besteht. 5. Den Stecker in die Dose einführen. (Keine Dreifachstecker oder Reduzierungen verwenden) 6. Schalter der Kühlanlage drücken, bis das grüne Licht leuchtet (siehe Abb. 5).

8. EINSTELLUNG

Die Vorrichtung ist mit einer Reguliersteuerung ausgestattet, die sich auf der hinteren Seite befindet. 1. Zum Einstellen der Temperatur: Die Taste 1 **"SET oder P"** drücken (nur einmal), es wird die eingestellte Temperatur der Zelle (auf dem Display) erscheinen, bei mehrmaligem Drücken der Taste 2 **"UP"** kann die Temperatur erhöht werden. Wird dagegen die Taste 3 **"DOWN"** gedrückt, wird eine Verringerung der Temperatur erreicht. 2. Zur Innenbeleuchtung der Vorrichtung Lichtschalter betätigen. Die Modelle SS sind ohne Beleuchtung, an der Stelle des Schalters befindet sich eine rote Netzanschluß-Kontrolleuchte (siehe Abb. 6).

9. BETRIEBSKONTROLLE VOR DER AUFFÜLLUNG MIT LEBENSMITTELN

1. Stecker muß eingesteckt sein. 2. Der Schalter der Kühlanlage muß eingeschaltet sein (grünes Licht leuchtet). 3. Der Thermometer zeigt den für die aufzubewahrenden Waren passenden Temperaturwert. 4. Innenleuchte ein. 5. Keine direkte Sonnen- bzw. starke Lichteinstrahlung auf der Vorrichtung. 6. Die Raumtemperatur darf nicht über +30°C RF 55% liegen, für die, die Vorrichtung zugelassen ist (Klima Klasse 4). 7. Es muss ein auf den Motorenraum angepasster Luftstrom gesichert sein ohne Verstopfungen vor den Gittern für wenigstens 30 cm.

10. REINIGUNG DES KONDENSATORS (NUR FÜR FACHKRÄFTE)

1. Die Stromversorgung entnehmen, durch Einwirken auf den Hauptschalter und Abziehen des Steckers aus der Steckdose. 2. Zugriff zum Kondensator besteht mittels eines Hohlraums rechts unter dem Gerät. Beim Modell Super 75 ist dieser durch ein Gitter geschützt, das zur Durchführung der Reinigungsarbeiten entfernt werden muss. 3. Mit einem Pinsel die Staubschicht der Kondensatorflügel entfernen. 4. Mit dem Staubsauger den zurückgebliebenen Staub beseitigen. 5. Das Gitter wieder anbringen und die elektrische Versorgung wieder herstellen. (siehe Abb. 7)

11. INNENREINIGUNG (EINMAL PRO WOCHE)

1. Strom abschalten, s. Abschnitt 10. 2. Die Ware herausnehmen. 3. Mit einem weichem Schwamm und Natriumbikarbonat Scheiben und Wanne reinigen, dann sorgfältig abtrocknen.

12. AUSTAUSCHEN DER INNENBELEUCHTUNG

1. Strom abschalten, s. Abschnitt 10. 2. Zur Entfernung des durchsichtigen Lampenschutzes mit den Händen auf die Kanten drücken, bis er sich vom Lampenhalter löst. 3. Die Leuchtstoffröhre bis dem Schnappen ziehen und herausnehmen 4. Die Leuchtstoffröhre austauschen und alles in die ursprüngliche Stellung zurückversetzen (siehe Abb. 8).

ENTSORGUNG IHRES ALTGERÄTES

Ihr Produkt ist aus hochqualitativen Materialien und Bestandteilen hergestellt, die dem Recycling zugeführt und wiederverwertet werden können.



Falls dieses Symbol eines durchgestrichenen Müllcontainers auf Rollen auf diesem Produkt angebracht ist, bedeutet dies, dass es von der Europäischen Richtlinie 2002/96/EC erfasst wird. Bitte informieren Sie sich über die örtlichen Sammelstellen für Elektroprodukte und elektronische Geräte.

Bitte beachten Sie die lokalen Vorschriften und entsorgen Sie Ihre Altgeräte nicht mit dem normalen Haushaltsmüll. Die korrekte Entsorgung Ihres Altgerätes ist ein Beitrag zur Vermeidung möglicher negativer Folgen für die Umwelt und die menschliche Gesundheit.

OBSERVACIONES

Es muy importante conservar el presente manual de instrucciones junto con el aparato para futuras consultas, por razones de seguridad. 1. Este aparato tiene que ser puesto en funcionamiento sólo por personas adultas. No hay que permitir a los niños la manipulación de los mandos y controles como tampoco que jueguen con el producto. 2. Es prohibido alterar o modificar en cualquier manera las características del aparato. 3. Los trabajos eléctricos necesarios para la instalación del aparato tienen que ser realizados por un electricista calificado o por una persona competente. 4. No tratar de reparar el aparato solos. Las reparaciones efectuadas por personas inexpertas pueden causar daños o graves disfunciones. 5. La asistencia al presente aparato tiene que ser efectuada por un Centro de Asistencia Técnica autorizado. Usar solamente piezas de recambio originales. 6. El aparato es apto para la conservación de productos alimenticios solamente. 7. La casa fabricante declina toda responsabilidad en el caso de que estas normas contra accidentes no fueran respetadas. Además se reserva el derecho de aportar modificaciones por mejoras técnicas sin ningún preaviso. 8. Evitar la instalación del aparato cerca de los rayos solares. 9. No instalar el aparato cerca de fuentes de calor tales como estufas termosifones, etc. 10. Mantener alejadas de paredes las rejillas de ventilación del grupo compresor a una distancia no inferior a los 30cm. 11. Recordarse de que los productos no deben salir fuera del perímetro de las estantes o bandejas. 12. Si se verificase una producción anómala de hielo en el evaporador, causado bien por la humedad del aire o de los productos que se quieren refrigerar, les aconsejamos que paren el compresor y que saquen y coloquen los alimentos en específicos contenedores refrigerados a la misma temperatura y durante el tiempo necesario para la descongelación. De no hacerlo así, el compresor funcionará siempre provocando un consumo de energía eléctrica inútil y con un escaso rendimiento. 13. Si el aparato está parado y inutilizado, es indispensable dejar la puerta abierta, al menos 10 cm. 14. Nuestros productos son para el interior, no instalarlos en el exterior de los locales/tiendas.

1. MONTAJE DE LA ESTRUCTURA CON CARRO

El aparato consta de una estructura con ruedas para facilitar el desplazamiento. 1. Montar las 4 ruedas en los agujeros debajo de las 4 barras que actúan como patas. 2. Aplicar el tapón negro en los agujeros de la cabeza de las 4 patas con la parte redondeada hacia el perno. 3. Aplicar la barra transversal en la base de las 4 patas apretando fuertemente las 4 tuercas con una llave. 4. Asegurarse que la estructura esté montada correctamente y que pueda sostener esfuerzos verticales antes de poner encima el aparato (Ver fig. 1).

2. APERTURA DEL EMBALAJE

EMBALAJE EN CAJA DE CARTÓN 1a. Cortar la cinta, sacar la caja hacia arriba. **EMBALAJE EN CAJÓN DE MADERA 1b.** Desclavar las tablas de madera, teniendo cuidado con los clavos. 2. Quitar los cristales y los sobres de la cuba y de la repisa. 3. Sujetar y elevar el aparato en dos personas, apoyándolo luego en el carro montado, prestando atención para que los agujeros de debajo de la cuba coincidan con los agujeros del carro. 4. Usando una llave atornillar en estos agujeros los tornillos que se encuentran en el sobre que estaba en la cuba. 5. Asegurarse que el aparato esté en un plano nivelado horizontal. 6. Antes de eliminar el embalaje, poner mucha atención en que no quede ninguna pieza dentro del mismo. 7. Separar los materiales del embalaje según sea su composición de manera que se puedan reciclar (Ver figura 2).

3. MONTAJE DE LA CÚPULA DE PROTECCIÓN DE VIDRIO

TODOS LOS MODELOS 1. Desembalar los vidrios que se encuentran dentro del aparato y sobre la repisa. 2. Colocar el costado de vidrio dentro del recipiente, junto al costado. Apretar el tornillo de fijación. 3. Repetir la operación para el otro costado. 4. Montar el vidrio delantero colocándolo en la ranura correspondiente en el borde del marco delantero. 5. Fijar el vidrio delantero en los costados con sus angulares, entre el tornillo y el vidrio interponer la arandela de plástico. **SÓLO Vidrios Rectos:** 6. Montar el vidrio superior, apoyándolo en los costados y en el vidrio delantero y fijándolo en los enganches de los angulares, usando siempre una arandela de plástico entre el tornillo y el vidrio. **SÓLO Vidrios Rectos y Vidrios Curvos:** 7. Montar el portalámpara superior, fijándolo en los costados y en el techo con los tornillos correspondientes. Entre el tornillo y el vidrio interponer la arandela de plástico. 8. Colocar el tubo de aluminio en la posición indicada en la foto, empujar luego el hilo en exceso desde el interior del recipiente hacia el interior de la máquina. 9. Montar los sostenes de las estanterías en los costados en vidrio. Entre el tornillo y el vidrio interponer la arandela de plástico. 10. Apoyar la estantería en sus sostenes, apenas fijados (Ver figura 3).

4. CIERRE CON PUERTAS CORREDIZAS TODOS LOS MODELOS excepto los SS

La parte trasera de la cúpula puede ser cerrada, por razones de higiene durante el servicio, evitando la entrada de polvo e insectos, con dos puertas corredizas. 1. Colocar la puerta corrediza más baja en la guía interna debajo y apoyarla en el borde de la lámpara de arriba. 2. Colocar la otra puerta corrediza en la guía exterior. 3. Hacer correr las dos hojas de la puerta hasta el final de carrera, manteniendo los dos orificios en los extremos (Ver fig. 4)

5. LIMPIEZA DE LA CUBA INTERIOR

1. Quitar la película de protección del acero inoxidable de las paredes de la cuba y de las otras piezas. 2. Limpiar el recipiente sólo con una esponja blanda y detergentes neutros.

6. LIMPIEZA DE LA CÚPULA Y DEL EXTERIOR

1. Quitar la película de protección del acero.
2. Usar solamente los mismos productos que para el interior.
3. Limpiar las placas transparentes de las puertas corredizas y la protección opalina de la lámpara, evitando el uso de productos que contengan alcohol o disolventes, que las dañarían. Usar solamente una esponja suave humedecida con un poco de agua.
4. Secar con un trapo blando.

7. CONEXIÓN A LA RED ELÉCTRICA

1. Fijarse bien que la tensión y la frecuencia de la red correspondan a las indicadas en la placa colocada en la parte trasera del aparato, cerca del cuadro de mandos.
2. Fijarse bien que la toma de alimentación: **a) Tenga un conductor de protección de tierra.** **b) Sea apta para la corriente nominal especificada en la placa.** **c) Tenga protecciones según las normas IEC:** - Interruptor magnetotérmico diferencial (usualmente salva vida) con $I_n =$ valor nominal indicado en la placa con sensibilidad $I_d = 30 \text{ mA}$.
3. El cable de alimentación montado en el aparato es: H05 VVF apto para ambientes interiores.
4. Verificar que el ambiente no presente peligros de explosión (AD).
5. Introducir el enchufe en la toma de alimentación. (No utilizar nunca ni clavijas triples ni reducciones).
6. Accionar el interruptor de la instalación frigorífica hasta que se encienda la luz verde (Ver fig. 5).

8. REGULACIÓN

El aparato consta de mandos de regulación situados en el cuadro ubicado en la parte trasera.

1. Para la regulación de la temperatura: apretar la Tecla 1 “**SET o P**” una sola vez, aparecerá la temperatura de la cámara seleccionada (en el display), apretando varias veces la Tecla 2 “**UP**” aumenta la temperatura. Apretando en cambio la Tecla 3 “**DOWN**” la temperatura disminuye.
2. Para encender las luces interiores accionar el respectivo interruptor. Los modelos SS no constan de luz, en lugar del interruptor hay un luz testigo rojo de red (Ver fig. 6)

9. CONTROL DE UN FUNCIONAMIENTO NORMAL

1. El enchufe esté conectado.
2. El interruptor de la instalación frigorífica esté conectado con la luz verde encendida.
3. El termómetro indique un valor de la temperatura apto para los productos a conservar.
4. Luz interior esté accionada.
5. No haya irradiaciones solares o de faros de potencia elevada directamente encima del aparato.
6. La temperatura ambiente no sea superior a $+30^\circ\text{C} - \text{hr } 55\%$, para la cual ha sido habilitado el aparato (Clase climática 4.)
7. Haya un flujo de aire asegurado, adecuado al espacio del motor, sin obstrucciones delante de la rejilla por al menos 30 cm.

10. LIMPIEZA DEL CONDENSADOR (SOLO POR PERSONAL ESPECIALIZADO)

1. Desconectar la energía eléctrica, accionando el interruptor de protección de la toma y sacando el enchufe de la toma de corriente.
2. Se accede al condensador por medio de una cavidad situada a la derecha, debajo del aparato. En el modelo Super 75 la misma está protegida con una rejilla, extraerla para proceder con la operación de limpieza.
3. Con un pincel eliminar el estrato de polvillo de las aletas del condensador.
4. Con la aspiradora quitar el polvo residual.
5. Montar de nuevo la rejilla de protección y conectar la alimentación eléctrica (Ver fig. 7)

11. LIMPIEZA INTERNA (UNA VEZ A LA SEMANA)

1. Desconectar la energía eléctrica como se indica en el Capítulo 10.
2. Sacar la mercancía.
3. Limpiar la cuba y los vidrios con una esponja humedecida con agua y un poco de bicarbonato de sodio y secar cuidadosamente.

12. SUSTITUCIÓN DE LA LÁMPARA

1. Quitar la alimentación como se indica en el Capítulo 10.
2. Quitar el cubre lámpara transparente apretando con las manos los bordes, hasta desengancharlo del portalámpara.
3. Girar el tubo fluorescente hasta el disparo y quitarlo.
4. Sustituir el tubo fluorescente y restablecer todo en la configuración inicial (Ver fig. 8)

CÓMO DESHACERSE DEL PRODUCTO USADO

Su producto ha sido diseñado y fabricado con materiales y componentes de alta calidad, que pueden ser reciclados y reutilizados. Cuando vea este símbolo de una papelera con ruedas tachada junto a un producto, esto significa que el producto está bajo la Directiva Europea 2002/96/EC.



Deberá informarse sobre el sistema de reciclaje local separado para productos eléctricos y electrónicos. Siga las normas locales y no se deshaga de los productos usados tirándolos en la basura normal de su hogar. El reciclaje correcto de su producto usado ayudará a evitar consecuencias negativas para el medio ambiente y la salud de las personas.

AVERTISSEMENTS

Il est très important que ce manuel de mode d'emploi soit bien rangé pour de futures consultations mais aussi pour des raisons de sécurité. 1. Seuls des adultes devront faire fonctionner cet appareil. Ne pas laisser des enfants toucher les commandes ou jouer avec l'appareil. 2. Il est interdit d'altérer ou de modifier les caractéristiques de l'appareil. 3. Les travaux électriques nécessaires pour l'installation de l'appareillage doivent être exécutés par un électricien qualifié ou par une personne compétente. 4. Ne jamais essayer de réparer l'appareil tout seuls. Des réparations effectuées par des personnes inexpérimentées peuvent provoquer de graves dommages. 5. L'assistance à cet appareil doit être effectuée par un Centre de Service Après-Vente autorisé. Utiliser seulement des pièces de rechange originales. 6. L'appareillage n'est pas adapté pour la conservation de denrées non alimentaires. 7. Le Constructeur décline toute responsabilité au cas où les normes en faveur de la prévention des accidents de travail, n'étaient pas respectées. En outre, il se réserve le droit d'apporter toutes les modifications qu'il jugera utiles, sans aucun préavis. 8. Eviter d'exposer l'appareil directement aux rayons du soleil. 9. N'installer pas l'appareil près d'un source de chaleur comme radiateurs, calorifères etc. 10. Maintenir les grilles de ventilation du groupe compresseur loin de murs au moins 30cm. 11. Rappelez-vous que les produits exposés ne doivent pas dépasser du périmètre des étagères ou des grilles. 12. Si vous deviez constater une formation anormale de givre sur l'évaporateur, provoqué par l'humidité de l'air ou par les produits à réfrigérer, nous vous conseillons de fermer le compresseur et de disposer la marchandise dans un récipient réfrigéré à la même température pour toute la durée nécessaire au dégivrage ; si vous laissez l'appareil dans ces conditions, le compresseur fonctionnera en continu, ce qui aura pour conséquence une consommation inutile de courant électrique et un faible rendement de l'appareil. 13. Si l'appareil reste inutilisée et donc arrêtée, il est indispensable de laisser une ouverture de porte d'un minimum de 10 cm. 14. Nos produits sont conçus pour utilisation à l'intérieur: ne pas installer à l'extérieur des locaux/magasins.

1. MONTAGE DU PIÉTEMENT A' CHARIOT (ACCESSOIRE)

L'appareil peut être équipé d'un piétement sur roues pour en faciliter le déplacement. 1. Monter les 4 roues avec ses bagues dans les trous situées sous les 4 barres qui composent le pied. 2. Appliquer le bouchon noir (A) sur les trous des extrémités des 4 pieds avec le chanfrein orienté vers le boulon. 3. Appliquer la barre transversale à la base des 4 pieds en serrant les 4 barres filetées avec les écrous aveugles. 4. Avant d'y poser l'appareil, assurez-vous que la structure soit montée correctement et supporte les efforts verticaux (Voir illustration 1).

2. DEBALLAGE

EMBALLAGE EN CARTON 1a. Enlever le feuillard et retirer l'emballage en carton vers le haut. **EMBALLAGE EN CAISSE DE BOIS 1b.** Déclouer les planches de bois en faisant attention aux clous. 2. Retirer les sachets et les panneaux vitrés de la cuve et de la console. 3. A deux personnes, saisir et soulever l'appareil en le posant sur le piétement monté précédemment en veillant à faire coïncider les ouvertures sous la cuve avec ceux du piétement. 4. A l'aide d'une clé adéquate, assembler les deux parties en vissant les vis contenues dans le sachet qui était dans la cuve. 5. Contrôler que l'appareil est placé sur un plan horizontal à niveau. 6. Faire attention à ne rien laisser dans l'emballage avant de le jeter. 7. Séparer les matériaux de l'emballage selon la composition afin d'en faciliter l'évacuation (Voir illustration 2).

3. MONTAGE DE LA COUPOLE DE PROTECTION EN VERRE

TOUS LES MODELES 1. Déballer les panneaux vitrés qui se trouvent à l'intérieur de la cuve et sur la console. 2. Enfiler un panneau vitré latéral dans la cuve, à côté du flanc. Serrer la vis de fixation. 3. Répéter l'opération de l'autre côté. 4. Enfiler le panneau antérieur dans la rainure sur le bord du cadre antérieur. 5. Fixer le panneau antérieur aux panneaux latéraux avec les accrochages angulaires. Interposer la rondelle en plastique entre la vis et le panneau vitré. **SEULEMENT VITRES DROITS** 6. Monter le panneau supérieur en le posant sur les panneaux latéraux et sur le vitre antérieur et en le fixant aux accrochages angulaires. Interposer la rondelle en plastique entre la vis et le panneau vitré. **SEULEMENT vitres droites et bombés :** 7. Monter la douille supérieure en la fixant aux panneaux latéraux et à la couverture avec les vis prévues à cet effet. Interposer la rondelle en plastique entre la vis et le panneau vitré. 8. Placer le tube d'aluminium dans la position illustrée sur l'illustration. Pousser le fil excédent de l'intérieur de la cuve à l'intérieur de l'appareil. 9. Monter les supports des étagères sur les panneaux latéraux. Interposer la rondelle en plastique entre la vis et le panneau vitré. 10. Poser l'étagère sur les supports à peine montés (Voir illustration 3)

4. FERMETURE AVEC PANNEAUX COULISSANTS TOUS LES MODELES sauf les SS

L'arrière de la coupole peut être fermée par deux panneaux coulissants, protégeant ainsi contre les insectes et la poussière. 1. Enfiler le panneau plus bas dans la rainure interne du bas et poser le panneau sur le bord de la lampe en haut. 2. Enfiler l'autre panneau dans la rainure externe. 3. Faire coulisser les deux panneaux jusqu'en butée, en maintenant les deux trous aux extrémités (Voir illustration 4)

5. NETTOYAGE DE LA CUVE INTERNE

1. Retirer la pellicule de protection de l'acier inox des parois de la cuve et des autres détails. 2. Nettoyer la cuve seulement avec une éponge douce et détergents neutres. 3. Essuyer à l'aide d'un chiffon doux.

6. NETTOYAGE DE LA COUPOLE ET DE L'EXTERNE

1. Retirer la pellicule de protection de l'acier inox. 2. Utiliser les mêmes produits que ceux utilisés pour le nettoyage intérieur. 3. Nettoyer les panneaux vitrés des panneaux coulissants et la protection opaline de l'ampoule en utilisant seulement une éponge douce imbibée d'eau. N'utilisez pas de solvants ou de produits à base d'alcool, qui les abîmeraient irrémédiablement.

7. BRANCHEMENT AU RESEAU ELECTRIQUE

1. S'assurer que la tension et la fréquence du réseau correspondent à celles reportées sur la plaquette placée derrière l'appareil près des commandes. 2. S'assurer que la prise d'alimentation est: **a) dotée d'un conducteur de mise à la terre, b) adaptée au courant nominal spécifié sur la plaquette, c) dotée des protections conformément aux normes IEC - interrupteur magnétothermique différentiel (disjoncteur différentiel) avec I_n = valeur nominale reportée sur la plaquette avec sensibilité $I_d = 30 \text{ mA}$.** 3. Le câble d'alimentation monté sur l'appareil est du type : H05 VVF indiqué pour usages internes. 4. S'assurer qu'il n'y a aucun danger d'explosion dans l'environnement. 5. Introduire la fiche dans la prise (ne pas utiliser triples ou adaptateurs). 6. Actionner l'interrupteur de l'installation de réfrigération jusqu'à ce que le voyant vert s'allume (Voir illustration 5).

8. REGLAGE

L'appareil est équipé d'un tableau de commandes situé sur la partie postérieure. **1. Pour le réglage de la température:** appuyer une seule fois sur la Touche **1 "SET ou P"**, la température programmée de la cellule s'affiche sur l'afficheur. En appuyant plusieurs fois sur la Touche **2 "UP"** la température augmente, en appuyant plusieurs fois sur la Touche **3 "DOWN"** la température diminue. **2.** Appuyer sur l'interrupteur correspondant pour l'éclairage interne. Les modèles SS ne sont pas équipés d'un éclairage propre. A la place de l'interrupteur il y a un voyant rouge (Voir illustration 6)

9. PROCEDURE DE CONTROLE DU FONCTIONNEMENT REGULIER

1. La fiche doit être branchée. 2. L'interrupteur de l'installation de réfrigération doit être enclenché et le voyant vert allumé. 3. Le thermomètre doit indiquer une température apte pour la marchandise. 4. L'éclairage doit être enclenché. 5. L'appareil ne doit être exposé à aucun rayonnement direct (soleil, projecteur, etc...) 6. La température ambiante ne doit pas dépasser les $+30^\circ\text{C}$ - hum. rel. 55%, pour laquelle l'appareil a été habilité (Classe climatique 4). 7. La bonne ventilation du logement moteur doit être assurée en laissant un espace d'au moins 30 cm devant la grille.

10. NETTOYAGE DU CONDENSEUR (SEULEMENT POUR PERSONNEL SPECIALISE)

1. Débrancher l'appareil, en agissant sur l'interrupteur général et ôter la fiche de sa prise. 2. L'accès au condenseur s'effectue à travers une ouverture pratiquée sous l'appareil, à droite. Sur le modèle Super 75, cet accès est protégé par une grille qui doit être démontée avant de procéder au nettoyage. 3. A l'aide d'un pinceau, éliminer la couche de poussière des ailettes du condenseur. 4. A l'aide d'un aspirateur, éliminer la couche de poussière entre les ailettes du condenseur. 5. Remonter la grille de protection et rebrancher l'appareil. (Voir illustration 7)

11. NETTOYAGE INTERNE (UNE FOIS PAR SEMAINE)

1. Débrancher l'appareil comme indiqué au chapitre 10. 2. Enlever la marchandise. 3. Nettoyer la cuve et les vitres avec une éponge imbibée d'eau mélangée à un peu de bicarbonate de soude. Essuyer soigneusement.

12. REMPLACEMENT DE LA LAMPE

1. Débrancher l'appareil comme indiqué au chapitre 10. 2. Démontez le protège-lampe transparent en pressant ses bords jusqu'à ce qu'il se décroche de la douille. 3. Démontez le tube fluorescent en le tournant jusqu'à entendre le déclic. 4. Remplacer le tube fluorescent et remonter le tout, en sens inverse (Voir illustration 8).

SE DÉBARRASSER DE VOTRE PRODUIT USAGÉ

Votre produit est conçu et fabriqué avec des matériaux et des composants de haute qualité, qui peuvent être recyclés et utilisés de nouveau. Lorsque ce symbole d'une poubelle à roue barrée est attaché à un produit, cela signifie que le produit est couvert par la Directive Européenne 2002/96/EC.



Veillez vous informer du système local de séparation des déchets électriques et électroniques. Veuillez agir selon les règles locales et ne pas jeter vos produits usagés avec des déchets domestiques usuels. Jeter correctement votre produit usagé aidera à prévenir les conséquences négatives potentielles contre l'environnement et la santé humaine.

WAARSCHUWINGEN

It is most important that this instruction booklet is kept together with the appliance both for future reference and for reasons of safety. 1. Dit apparaat mag alleen door volwassenen bediend worden. Laat niet toe dat kinderen met dit produkt spelen of aan de bedieningsknoppen komen. 2. Pogingen om de hoofdfuncties of karakteristiek van dit apparaat te veranderen of aan te passen in welke vorm dan ook kunnen gevaarlijk zijn. 3. De aansluiting van de elektriciteit moet uitgevoerd worden door gekwalificeerde electriciens of ander bevoegd personeel. 4. Probeer nooit zelf reparaties uit te voeren. Door onvakkundige reparaties kunnen grote schade en storingen veroorzaakt worden. 5. Voor technische hulpverlening moet men zich wenden tot een bevoegde service dienst. Bij het vervangen van onderdelen alleen originele onderdelen gebruiken. 6. Deze apparatuur is alleen geschikt voor de opslag van levensmiddelen. 7. De fabrikant van deze apparatuur is niet verantwoordelijk voor de gevolgen van misbruik of handelingen in strijd met deze veiligheidsinstructies. Bovendien behoudt zij het recht verbeteringswerkzaamheden uit te voeren zonder er melding van te maken. 8. Installeer de vitrine niet rechtstreeks in de zon. 9. Installeer het apparaat niet in de buurt van warmtebronnen, zoals kachels, centrale verwarming enz. 10. Houd de ventilatieroosters van de compressorgroep ten minste 30cm van de wand. 11. Denk eraan dat de tentoongestelde producten niet buiten de omtrek van de schappen of roosters mogen steken. 12. Bij abnormale ijsvorming op de verdamper die wordt veroorzaakt door de luchtvochtigheid of door de te koelen producten, is het raadzaam de compressor uit te schakelen en de waren in een geschikte op dezelfde temperatuur gekoelde houder te plaatsen voor de tijd die nodig is voor het ontdooien; als dit niet gebeurt, zal de compressor voortdurend werken met als gevolg een onnodig energieverbruik en een lage prestatie. 13. Als de vitrine stilstaat en niet wordt gebruikt, moet de deurminstens 10 cm open worden gelaten. 14. Onze producten zijn bedoeld voor binnengebruik installeer ze niet buiten vertrekken/winkels.

1. MONTAGE VAN EEN BASIS ELEMENT VAN EEN KARRETJE (accessoir is OPTIE)

Deze toestel is uitgerust van wieltjes voor een makkelijke omgang. 1. Plaats 4 wieltjes met ringen, in gaatjes onder de basisvoetjes. 2. Zwarte dop (A) plaats je in gaatjes bij de 4 wieltjes met het kaartje gericht richting het bout. 3. Je plaats het ijzeren staaf aan de basis van de voetjes met 4 moertjes. 4. Controleer dus het basis element dat goed gemonteerd is vooraleer een toestel erop geplaatst wordt (zie Afb. 1).

2. OPENING VAN DE VERPAKKING

KARTONNEN VERPAKKING 1a. Snijd omliggende kleefband door. Verwijder de kartonnen verpakking door eze naar boven te schuiven. **HOUTEN KIST VERPAKKING 1b.** Haal de spijkers voorzichtig uit het hout. 2. De glasplaten en de zakjes die op het kuip en het apparaat liggen wegnemen. 3. Til het apparaat met twee personen op en zet het vervolgens op de gemonteerde rolwagen. 4. Let er daarbij op dat de gaten onder de kuip samenvallen met de gaten van de rolwagen. 5. Zet het apparaat op een horizontaal vlak. 6. Let erop niets in de verpakking te laten, voordat u het weggooit. 7. Scheid de materialen op basis van hun samenstelling zodat de afvalverwerking wordt vergemakkelijkt (zie Afb. 2).

3. MONTAGE VAN DE GLAZEN BESCHERMINGSKOEPEL ALLEE MODELLEN

1. Pak de glasplaten, die zich in de kuip en op de schap bevonden, uit. 2. Plaats het glazen zijpaneeltje in de kuip tegen de linker zijde. Draai de blokkeerschroef aan. 3. Herhaal de handeling voor de andere zijde. 4. Monteer de voorste glasplaat door hem in de holte op de rand van de voorste lijst te plaatsen. 5. Bevestig de voorste glasplaat aan de zijpanelen met behulp van de hoekelementen en plaats de plastic borgring tussen de schroef en het glas. **UITSLUITEND rechte glasplaten:** 6. Monteer de bovenste glasplaat en laat hem daarbij op de zijpanelen en op de voorste glasplaat steunen en bevestig hem aan de haken in de hoeken. Gebruik daarbij weer een plastic borgring tussen de schroef en het glas. **UITSLUITEND rechte glasplaten en gebogen glasplaten:** 7. Monteer de bovenste lamphouder en bevestig hem met de schroeven aan de zijpanelen en aan de bovenplaat. Plaats een plastic borgring tussen de schroef en het glas. 8. Plaats de aluminium buis in de positie die op de foto is afgebeeld en duw vervolgens de overige kabel vanuit de kuip in het apparaat. 9. Monteer de steunen van de schappen op de glazen zijpanelen. 10. Plaats de schap op de zojuist bevestigde steunen (Zie afb. 3).

4. HET SLUITEN VAN DE SCHUIFDEUREN Alle modellen met uitzondering van de modellen SS

De achterkant van de koepel kan tijdens het gebruik om hygiënische redenen worden gesloten, zodat de levensmiddelen door de twee schuifdeuren beschermd worden tegen stof en insecten. 1. Plaats de onderste schuifdeur in de interne onderste rail en laat hem tegen de rand van de lamp erboven steunen. 2. Plaats de andere schuifdeur in de externe rail. 3. Schuif de twee deuren tot aan de eindaanslag en zorg er daarbij voor dat de twee gaten zich aan het uiteinde bevinden (zie Afb. 4).

5. REINIGING VAN DE INTERNE KUIP

1. Verwijder de beschermfolie van de roestvrij stalen wanden van de kuip en van de andere onderdelen. 2. Reinig de kuip met een zachte spons en neutrale schoonmaakproducten. 3. Afdrogen met een schone en zachte doek.

6. REINIGING VAN DE KOEPEL EN DE BUITENKANT

1. Verwijder de beschermfolie van de roestvrij stalen. 2. Gebruik voor de reiniging dezelfde producten als voor de binnenkant. 3. Reinig de transparante platen van de schuifdeuren en gebruik daarbij geen producten die alcohol of oplosmiddelen bevatten, omdat die de platen zouden beschadigen. Gebruik slechts een zachte, met een beetje water vochtig gemaakte spons.

7. AANSLUITING OP HET ELEKTRICITEITSNET

1. Verzekert u zich ervan dat de spanning en de frequentie van het net overeenkomen met die op het gegevensplaatje (A) aan de achterkant van het apparaat, naast het bedieningspaneel. 2. Verzekert u zich ervan dat het stopcontact: a) *Over een aardleiding beschikt.* b) *Geschikt is voor de toegekende stroom op het gegevensplaatje.* c) *Over de beveiligingen beschikt volgens de IEC normen: - thermomagnetische differentiaalschakelaar (herstelzeker) met I_n = nominale waarde zoals aangegeven op het gegevensplaatje met gevoeligheid $I_d = 30 \text{ mA}$.* 3. De toevoerkabel dat op het apparaat aangesloten is, is: H05 VVF geschikt voor intern gebruik. 4. Controleer of er geen gevaar voor explosie is (AD). 5. Steek de stekker in het stopcontact (Gebruik geen triple of reducties). 6. Schakel de koelschakelaar in totdat het groene lampje gaat branden (zie Afb.5).

8. AFSTELLING

Het apparaat is uitgerust met bedieningen die zich op de achterkant bevinden. 1. Voor het regelen van de temperatuur: Als u op toets 1 “**SET of P**” drukt (een keer), verschijnt de instelling van de temperatuur van de cel (op de display). Als u meerdere keren op toets 2 “**UP**” drukt, verhoogt u de temperatuur. Als u daarentegen op toets 3 “**DOWN**” drukt, verlaagt u de temperatuur. 2. Druk op de schakelaar om de binnenverlichting in te schakelen. De modellen SS hebben geen verlichting en op de plaats van de schakelaar bevindt zich een rood controlelampje voor de netspanning. (zie Afb. 6).

9. CONTROLE VAN DE JUISTE WERKING

1. De stekker zit in het stopcontact. 2. Schakel de koelschakelaar is ingeschakeld en het groene lampje brandt. 3. De thermometer geeft een geschikte temperatuur voor het voedsel aan. 4. Interne lichten zijn ingeschakeld. 5. Het apparaat staat niet rechtstreeks bloot aan zonnestralen of lampen met een hoog vermogen. 6. De omgevingstemperatuur is niet hoger dan +30°C R.V. 55%, waarvoor het apparaat geschikt is (Klimaatklasse 4). 7. Er is een geschikte luchtstroom naar de motorruimte, zonder belemmeringen voor de rooster op een afstand van minstens 30 cm.

10. REINIGING VAN DE CONDENSATOR (ALLEN DOOR BEVOEGD PERSONEEL)

1. Schakel de elektriciteit van het apparaat uit door de stekker uit het stopcontact te halen. 2. U kunt bij de condensator komen via een holte rechts onder de machine. Bij de modellen Super 75 wordt deze holte door een rooster beschermd. Verwijder het om de reinigingswerkzaamheden uit te voeren. 3. Verwijder met een kwastje de stoflaag van de koelribben van de condensator. 4. Zuig met een stofzuiger het overtollige stof. 5. Plaats het rooster weer op zijn plaats, schroef deze vast ehsluit de elektriciteit weer aan (Zie Afb. 7).

11. REINIGING VAN DE BINNENKANT (ÉÉN MAAL PER WEEK)

1. Schakel de elektriciteit uit zoals beschreven in hoofdstuk 10. 2. Haal de opgeslagen voedingswaren uit het apparaat. 3. Reinig de kuip en de glasplaten met een vochtige spons met water en natrium bicarbonaat en droog alles zorgvuldig af.

12. VERVANGING VAN DE LAMP

1. Schakel de elektriciteit uit zoals beschreven in hoofdstuk 10. 2. Verwijder de transparante lampenkap door de randen met uw handen in te drukken totdat hij van de lamhouder wordt losgehaakt. 3. Draai de TL-buis totdat u een klik hoort en verwijder de buis. 4. Vervang de TL-buis en breng het geheel terug in de beginconfiguratie (zie Afb. 8).

WEGWERPEN VAN UW AFGEDANKT APPARAAT

Uw apparaat werd ontworpen met en vervaardigd uit onderdelen en materialen van superieure kwaliteit, die gerecycleerd en opnieuw gebruikt kunnen worden. Wanneer het symbool van een doorstreepte vuilnisemmer op een produkt is bevestigd, betekent dit dat het produkt conform is de Europese Richtlijn 2002/96/EC. Gelieve u te informeren in verband met het plaatselijke inzamelingsysteem voor elektrische en elektronische apparaten.



Gelieve u te houden aan de plaatselijke reglementering en apparaten niet met het gewone huisvuil mee te geven. Door afgedankte apparaten op een correcte manier weg te werpen helpt u mogelijke negatieve gevolgen voor het milieu en de gezondheid te voorkomen.

ADVERTÊNCIAS

É muito importante que este manual de instruções seja conservado junto com a aparelhagem para consultas futuras, por motivos de segurança. 1. Esta aparelhagem deve entrar em função só através da intervenção de pessoas adultas. Não permita às crianças de modificar os comandos ou brincar com o produto. 2. É arriscado alterar, ou de qualquer modo, modificar as características do produto. 3. Os trabalhos eléctricos necessários para a instalação da aparelhagem devem ser realizado por electricista qualificado ou por pessoa competente. 4. Não tente nunca consertar a máquina sem nenhuma ajuda. Reparações efetuadas por pessoas inexperientes podem causar danos ou graves disfunções. 5. A assistência para este produto deve ser efetuada por um Centro de Assistência Técnica autorizado. Use só peças de troca originais. 6. A aparelhagem não é adequada para a conservação de produtos diferentes daqueles alimentares. 7. A casa construtora declina toda e qualquer responsabilidade no caso em que estas normas contra acidentes não forem respeitadas. Além disto, se reserva o direito de realizar modificações melhorativas sem nenhum pré-aviso. 8. Evitar de instalar a vitrina directamente sob os raios do sol. 9. Não instalar o aparelho em proximidades de fontes de calor tais como aquecedores, caloríficos, etc. 10. Manter as grelhas de ventilação do grupo compressor distante das paredes pelos menos de uns 30 cm. 11. Recorde-se de não deixar os produtos expostos sobressair fora do perímetro das prateleiras ou grelhas. 12. Ao se verificar formação anormal de gelo no evaporador, causado pela humidade do ar ou pelos produtos a serem refrigerados, aconselhamos parar o compressor e pôr a mercadoria num apropriado contentor refrigerado com a mesma temperatura, durante o tempo necessário para o descongelamento; caso contrario o compressor funcionará continuamente provocando um inútil consumo de energia eléctrica e pouco rendimento. 13. Se a vitrina ficar parada e inutilizada, é indispensável deixar a porta aberta no mínimo uns 10 cm. 14. Os nossos productos destinam-se a ser utilizados em interiores è favour de não os instalr em zonas exteriores a edificios.

1. MONTAGEM DO MONOBLOCO COM CARRETO (Acessório OPCIONAL)

A aparelhagem pode ser dotada de um monobloco com rodas, para facilitar a sua movimentação. 1. Montar as 4 rodas com os relativos anéis, nos furos sob as 4 barras que funcionam como apoio. 2. Aplicar a tampa preta (A) nos furos localizados na extremidade dos 4 pés, com a chanfradura em direção ao parafuso. 3. Aplicar a barra transversal na base dos 4 pés, fechando as 4 barras roscadas com as porcas-tampo. 4. Assegurar-se que a estrutura esteja corretamente montada e tolere os esforços verticais, antes de apoiar a máquina sobre ela (Ver fig. 1).

2. ABERTURA DA EMBALAGEM

EMBALAGEM EM CAIXA DE PAPELÃO 1a. Cortar a fita, desenfiar a caixa por cima. **EMBALAGEM EM CAIXA DE MADEIRA 1b.** Despregar as tábuas de madeira, tomando cuidado com os pregos. 2. Tirar do tanque e da prateleira os vidros e os envelopes. 3. Em duas pessoas segurar e elevar o aparelho apoiando-o depois no carrinho montado e prestando atenção para que os furos em baixo do tanque coincidam com aqueles do carrinho. 4. Usando uma chave de parafuso enroscar nos furos os parafusos presentes no envelope que estava no tanque. 5. Controlar que o aparelho seja posicionado em uma superfície nivelada horizontal. 6. Prestar atenção para não deixar nada dentro da embalagem antes de deitá-la fora. 7. Separar os materiais conforme a composição ao fim de facilitar a eliminação dos mesmos (Ver figura 2).

3. MONTAGEM DA CÚPULA DE PROTECÇÃO EM VIDRO

TODOS OS MODELOS: 1. Desembalar os vidros que estavam dentro do tanque e na prateleira. 2. Introduzir a peça lateral em vidro no interior do tanque, junto o lado. Apertar o parafuso de bloqueio. 3. Repetir a operação para o outro lado. 4. Montar o vidro dianteiro introduzindo-o na própria cavidade na borda da moldura dianteira. 5. Fixar o vidro dianteiro nas peças laterais com as apropriadas cantoneiras, entre o parafuso e o vidro interpor a anilha de plástico. **SÓ Vidros Rectos** 6. Montar o vidro superior, apoiando-o nas peças laterais e o vidro dianteiro e fixando-o nos ganchos dos cantos, usando sempre uma anilha de plástico entre o parafuso e o vidro. **SÓ Vidros Rectos e Vidros Curvos** 7. Montar o porta-lâmpada superior, fixando-o nas peças laterais e no tecto com os próprios parafusos. Entre o parafuso e o vidro interpor a anilha de plástico. 8. Posicionar o tubo de alumínio como indicado na foto, empurrar depois o fio em excesso de dentro do tanque para dentro do aparelho. 9. Montar os suportes das prateleiras nas peças laterais de vidro. Entre o parafuso e o vidro interpor a anilha de plástico. 10. Apoiar a prateleira nos próprios suportes depois de tê-los fixado (Ver figura 3).

4. FECHAMENTO CORREDIÇÃO TODOS OS MODELOS excepto aqueles SS

A parte de trás da cúpula pode ser fechada por razões de higiene durante o serviço, protegendo os produtos contra o pó e os insectos com as duas tampas corrediças. 1. Introduzir a tampa corrediça mais baixa na guia interna debaixo e apoie-a na borda da lâmpada que está em cima. 2. Introduzir a outra tampa corrediça na guia externa. 3. Fazer deslizar as duas tampas de fechamento até o limite de curso, mantendo os dois furos nas extremidades (Ver figura 4).

5. LIMPEZA DO TANQUE INTERNO

1. Tirar a película de proteção do aço inoxidável das paredes do tanque e das outras peças. 2. Limpar o tanque só com esponja macia e detergentes neutros. 3. Enxugar com um pano macio.

6. LIMPEZA DA CÚPULA E DA PARTE EXTERNA

1. Tirar a película de protecção do aço. 2. Usar só os mesmos produtos para a parte interna. 3. Limpar as placas transparentes das tampas corrediças e a protecção opalina da lâmpada evitando o uso de produtos que contenham álcool ou solventes, pois, criam danos, usar só uma esponja macia humedecida com um pouco de água.

7. LIGAÇÃO À REDE ELÉCTRICA

1. Certifique-se que a tensão e a frequência da rede correspondam com aquelas indicadas sobre a plaqueta posta atrás do aparelho próxima ao pequeno quadro de comandos. 2. Certifique-se que a tomada de alimentação seja: a) *Dotada de um condutor de ligação de terra.* b) *Adequada à corrente nominal especificada na plaqueta.* c) *Dotada das proteções segundo as normas IEC: - Interruptor magnetotérmico diferencial (salva-vidas) com I_n = valor nominal indicado na plaqueta com sensibilidade $I_d=30\text{ mA}$.* 3. O cabo de alimentação montado sobre o aparelho é: H05 VVF adequado para ambientes internos. 4. Verificar que no ambiente não haja perigo de explosão. 5. Introduzir a ficha na tomada. (Não usar fichas triplas ou reduções) 6. Accionar o interruptor refrigerante, até acender a luz verde (Ver figura 5).

8. REGULAGEM

O aparelho possui comandos de regulação situados no pequeno quadro colocado na parte de trás. 1. Para a regulação da temperatura: primer a Tecla 1 “**SET ou P**” (só uma vez) aparecerá a temperatura seleccionada da câmara (no display), premindo várias vezes a Tecla 2 “**UP**” efectua-se o aumento da temperatura. Premindo, ao invés, a Tecla 3 “**DOWN**” efectua-se a diminuição da temperatura. 2. Para o acendimento das luzes internas utilizar o respectivo interruptor. Os modelos SS estão desprovidos de luzes, ao invés do interruptor há um indicador vermelho de rede (Ver figura 6).

9. CONTROLE DE UM REGULAR FUNCIONAMENTO

1. A ficha esteja introduzida. 2. Interruptor da instalação frigorífica introduzido com luz verde acesa. 3. Temperatura interna haja um valor adequado para os produtos. 4. Luz interiora acesa. 5. Não hajam raios solares ou de faróis com elevada potência sobre o aparelho. 6. A temperatura ambiente não seja superior a 30°C - hum. rel. 55%, pelo qual o aparelho está habilitado (Classe climática 4). 7. Esteja assegurado um fluxo de ar adequado ao alojamento do motor, sem obstruções na frente da grelha por ao menos 30 cm.

10. LIMPEZA DO CONDENSADOR (SÓ PARA PESSOAL ESPECIALIZADO)

1. Tirar a alimentação eléctrica, agindo no interruptor universal e desligando depois a ficha da tomada. 2. Tem-se acesso ao condensador por meio de uma cavidade situada à direita em baixo do aparelho. Para o modelo Super 75 esta cavidade está protegida por uma grelha, extraia-a para efectuar as operações de limpeza. 3. Com um pincel eliminar a camada de poeira das aletas do condensador. 4. Com o aspirador de pó retirar o pó residual. 5. Montar novamente a grelha de protecção e restabelecer a alimentação eléctrica (Ver figura 7).

11. LIMPEZA INTERNA (UMA VEZ POR SEMANA)

1. Tirar a alimentação como no capítulo 10. 2. Retirar a mercadoria. 3. Limpar o tanque e os vidros com uma esponja humedecida com água e um pouco de bicarbonato de sódio e enxugar cuidadosamente.

12. SUBSTITUIÇÃO LÂMPADA

1. Tirar a alimentação como no capítulo 10. 2. Remover a protecção da lâmpada transparente premindo com as mãos as bordas, até desprendê-lo do porta-lâmpada. 3. Puxar o tubo fluorescente até o disparo e extraia-o. 4. Substituir o tubo fluorescente e restabelecer tudo na ordem inversa (Ver figura 8)..

DESCARTAR-SE DO SEU PRODUTO VELHO

O seu produto está concebido e fabricado com materiais e componentes da mais alta qualidade, os quais podem ser reciclados e reutilizados. Quando o símbolo de um caixote do lixo com rodas e traçado por uma cruz estiver anexado a um produto, isto significa que o produto se encontra coberto pela Directiva Europeia 2002/96/EC. Por favor informe-se sobre o sistema local para a separação e recolha de produtos eléctricos e electrónicos. Actúe por favor em conformidade com as suas regras locais e, não se desfaça de produtos velhos conjuntamente com os seus desperdícios caseiros. Desfazer-se correctamente do seu produto velho ajudará a evitar conseqüências potencialmente negativas para o ambiente e saúde humana.



FÖRSIKTIGHETSÅTGÄRDER

Det är mycket viktigt att denna bruksanvisning förvaras i anslutning till apparaten för framtida behov och av säkerhetsskäl. 1. Denna apparat får endast användas av vuxna personer. Låt aldrig minderåriga fingra på reglagen eller leka med produkten. 2. Det är riskfyllt att modifiera apparatens egenskaper. 3. Arbeten på elsystemet i samband med installation av apparaten bör utföras av en kvalificerad elektriker eller en kompetent person. 4. Försök aldrig att reparera apparaten på egen hand. Reparationer utförda av ej kvalificerade personer kan orsaka skador och allvarliga funktionsfel. 5. Service av denna produkt ska utföras av en auktoriserad serviceverkstad. Använd endast originalreservdelar. 6. Apparaten är inte avpassad för att förvara andra varor än livsmedel. 7. Tillverkaren avsägar sig allt ansvar om dessa säkerhetsföreskrifter inte respekteras. Vidare förbehålls rätt till ändringar utan varsel. 8. Undvik att installera montern under direkt solljus. 9. Installera inte apparaten i närheten av värmekällor (t.ex. kaminer, element o.s.v.). 10. Se till att kompressorns ventilationsgaller placeras på ett avstånd på 30 cm från väggar. 11. Placera inte produkter i montern som är större än hyllornas och gallrens omkrets. 12. Om det bildas för mycket is på evaporatorn p.g.a. luftfuktighet eller varor som ska nedkylas rekommenderas det att stanna kompressorn och placera varorna i en lämplig kylbehållare med samma kyltemperatur under avfrostningen. I motsatt fall fortsätter kompressorn att fungera med hög energiförbrukning och dålig effekt. 13. Det är nödvändigt att lämna luckan öppen (min. 10 cm) om montern inte används. 14. Våra produkter är avsedda att användas inomhus - installera dem inte utanför lokalen/affären.

1. MONTERING AV VAGNENS UNDERREDE (VALFRITT tillbehör)

Apparaten kan vara försedd med ett understativ med hjul för att underlätta förflyttningen. 1. Montera de 4 hjulen med tillhörande ringar i hålen under de 4 stängerna som fungerar som fötter. 2. Sätt i den svarta pluggen (A) i hålen i änden på de 4 fötterna med avfasningen vänd mot bulten. 3. Sätt i den tvärgående stängen längst ned vid de 4 fötterna och lås fast de 4 gängade stängerna med blinda muttrar. 4. Se till att basstrukturen har monterats korrekt och att den klarar att bära upp vertikala belastningar innan maskinen placeras ovanpå (se fig. 1).

2. ANVISNINGAR FÖR UPPACKNING

EMBALLAGE I KARTONG 1a. Klipp av spännbandet och lyft bort kartongen.

EMBALLAGE I TRÄLÅDA 1b. Bänd isär brädorna. Var försiktig med spikarna. 2. Ta upp glasskivorna och påsarna från karet och hyllan. 3. Det krävs två personer för att lyfta apparaten. Placera apparaten på den monterade sockeln och se till att hålen under karet hamnar mitt för sockelns hål. 4. Skruva fast skruvarna (som låg i påsen i karet) i dessa hål med en nyckel. 5. Kontrollera att apparaten är placerad på ett plant underlag. 6. Kontrollera att emballaget är tomt innan det kastas. 7. Sortera materialen för en lättare återvinning. (Se figuren 2).

3. MONTERING AV SKYDDSKÅPAN AV GLAS

ALLA MODELLER: 1. Packa upp glasskivorna som låg i karet och på hyllan. 2. Sätt i sidoglasets i karets vänstra sida. Dra åt fästskruven med en skruvmejsel. 3. Upprepa momentet på andra sidan. 4. Sätt i frontglaset i det avsedda spåret på den främre listens kant. 5. Fäst frontglaset i sidoglasen med de avsedda vinkelstyckena. Placera plastbrickan mellan skruven och glaset. **ENDAST Raka glasskivor:** 6. Montera toppglaset och låt det vila på sidoglasen och frontglaset. Fäst toppglaset med vinkelstyckena. Placera alltid en plastbricka mellan skruv och glasskiva. **ENDAST Raka glasskivor och bågformade glasskivor:** 7. Montera den övre lamphållaren och fäst den i sidoglasen och i taket med de avsedda skruvarna. Placera plastbrickan mellan skruven och glasskivan. 8. Placera aluminiumröret i rätt läge (se fotot). Kabelöverskottet på karets insida trycker du sedan in i apparaten. 9. Montera stöden till hyllorna på sidoglasen. Placera plastbrickan mellan skruven och glasskivan. 10. Placera hyllan på de avsedda stöden som nyss har monterats. (Se figuren 3).

4. STÄNGNING MED SKJUTDÖRRAR ALLA MODELLER utom SS-modellerna

Av hygieniska skäl går det att stänga glaslockets bakre del med de två skjutdörrarna även när butiken är öppen för att skydda livsmedlen mot damm och insekter. 1. Sätt i den lägre skjutdörren i den nedre invändiga skenan och luta den mot lampkanten ovanför. 2. Sätt i den andra skjutdörren i den utvändiga skenan. 3. För de båda skjutdörrarna till sina respektive ändlägen. Se till att de två hålen hamnar i ytterkanterna. (Se figuren 4).

5. RENGÖRING AV INVÄNDIGT KAR

1. Ta bort skyddsfilm från karets väggar och de övriga delarna av rostfritt stål. 2. Rengör karet med en mjuk svamp och ett mildt rengöringsmedel. 3. Torka torrt med en mjuk trasa.

6. RENGÖRING AV LOCK OCH UTSIDA

1. Ta bort skyddsfilm från av rostfritt stål. 2. Använd samma rengöringsprodukter som användes vid rengöringen av insidan.

3. Rengör skjutdörrarna och det halvt genomskinliga lampskyddet. Använd inte rengöringsprodukter som innehåller alkohol eller lösningsmedel eftersom de kan skada skjutdörrarna och lampskyddet. Använd endast en mjuk svamp fuktad med lite vatten.

7. NÄTANSLUTNING.

1. Kontrollera att elnätets spänning och frekvens överensstämmer med värdena på märkplåten som är placerad på apparatens baksida intill kontrollpanelen. 2. Kontrollera att eluttaget är: a) *utrustat med en jordledning.* b) *lämpligt för märkströmmen.* c) *utrustat med skydd enligt standarderna IEC: - termomagnetisk differentialbrytare (jordfelsbrytare) med I_n = nominellt värde på märkplåt med känslighet $I_d = 30 \text{ mA}$.* 3. Elkabeln som är monterad på apparaten är: H05 VVF för inomhusinstallationer. 4. Kontrollera att det inte föreligger risk för explosion i området. 5. Sätt in stickkontakten i eluttaget (Använd inte adaptrar eller förgreningsdosor). 6. Tryck på kylsystemets strömbrytare tills den gröna lampan tänds (Se fig.5).

8. REGLERING

Apparaten är utrustad med kontroller på baksidan. 1. För temperaturreglering: tryck en gång på knappen 1 "SET" eller "P". Nu visas den inställda temperaturen för kylcellen (...). Trycker du flera gånger på knappen 2 "UP" ökar temperaturen. Om du istället trycker på knappen 3 "DOWN" minskar temperaturen. 2. Tänd innerbelysningen med avsedd strömbrytare. Modellerna SS saknar belysning. Istället för strömbrytare är de utrustade med en röd signallampa för ström. (Se figuren 6)

9. KONTROLL AV APPARATENS FUNKTION INNAN LIVSMEDLEN LÄGGS IN

1. Stickkontakten är ansluten. 2. Kylsystemets strömbrytare är påslagen och att den gröna lampan lyser. 3. Innetemperaturen lämpar sig för livsmedlen. 4. Innerbelysningen är påslagen. 5. Apparaten inte utsätts för solljus eller strålkastare med hög effekt. 6. Omgivningstemperaturen inte överskrider $+30 \text{ °C}$ (relativ luftfuktighet 55 %) som apparaten är avsedd för (klimatklass 4). 7. Det är tillräckligt luftflöde till motorrummet. Lämna ett fritt utrymme på minst 30 cm framför gallret.

10. RENGÖRING AV KONDENSOR (ENDAST FÖR SPECIALISERAD PERSONAL)

1. Slå från strömmen med huvudströmbrytaren och dra ut stickkontakten ur eluttaget. 2. Kondensorn går att komma åt via hålrummet till höger på apparatens undersida. På modellen Super 75 skyddas detta hålrum av ett galler som måste tas bort för rengöring. 3. Borsta bort dammet från kondensorns flänsar med en pensel. 4. Använd dammsugare för att suga upp kvarvarande dammrester som har fastnat mellan flänsarna. 5. Skruva tillbaka gallret och slå på strömmen igen (se fig. 7).

11. INVÄNDIG RENGÖRING (EN GÅNG I VECKAN)

1. Slå från strömmen enligt anvisningarna i kapitel 10. 2. Flytta livsmedlen för förvaring på annat ställe. 3. Rengör karet och glasskivorna med en fuktig svamp och natriumbikarbonat. Torka väggarna noggrant.

12. BYTE AV NEONRÖR

1. Slå från strömmen enligt anvisningarna i kapitel 10. 2. Ta bort den genomskinliga lampskärmen genom att trycka med händerna på kanterna tills den hakar av från lamphållaren. 3. Vrid neonröret tills det hakar av och ta bort neonröret. 4. Byt ut neonröret. Montera tillbaka delarna i omvänd ordning (se fig. 8).



ADVARSEL

Det er meget vigtigt, at denne instruktionsanvisning holdes sammen med apparatet både for fremtidige referencer og af sikkerhedshensyn. 1. Dette apparat må kun betjenes af voksne. Man bør ikke tillade børn at benytte reguleringen eller lege med dette produkt. 2. Forsøg på at ændre eller på anden måde modificere dette produkts hovedfunktioner og egenskaber kan medføre sikkerhedsrisiko. 3. De elektriske installationer på dette produkt må kun udføres af en elektriker eller anden kompetent person. 4. Udfør aldrig reparationer uden hjælp. Reparationer af ukyndige kan medføre funktionsfejl eller alvorlige skader. 5. Reparationer af apparatet skal finde sted ved et autoriseret servicecenter. Anvend udelukkende originale reservedele. 6. Apparatet er kun egnet til opbevaring af madvarer. 7. Producenten kan ikke gøres ansvarlig for skader, der opstår som følge af manglende overholdelse af disse normer vedrørende forebyggelse af arbejdsulykker. Producenten forbeholder sig endvidere ret til udførelse af ændringer uden forudgående meddelelse herom, såfremt ændringerne er et led i produktudvikling. 8. Installér ikke montren på steder med direkte sollys. 9. Installér ikke apparatet i nærheden af varmekilder (eksempelvis varmeapparater, radiatorer osv.). 10. Sørg for, at kompressorens udluftningsriste anbringes min. 30 cm fra væggene. 11. Husk at montren ikke må benyttes til udstilling af produkter, der er større end hyldernes eller ristenes omkreds. 12. I tilfælde af dannelse af is på fordampere som følge af fugtighed i luften eller i fødevarerne, som skal afkøles, anbefales det at standse kompressoren og anbringe varerne i køleskab/køledisk, indtil afrimningen har fundet sted. I modsat fald opretholdes kompressorens funktion konstant, hvilket medfører unødigt energiforbrug og reduceret ydelse. 13. Det er nødvendigt at lade lågen stå åben (min. 10 cm), hvis montren standses og ikke længere skal benyttes. 14. Vores produkter er beregnet til indendørs brug og må derfor ikke installeres uden for lokalet/forretningen.

1. MONTERING AF RULLENDE BUNDSTYKKE (Ekstraudstyr)

Apparatet kan udstyres med et bundstykke med hjul, som gør det nemmere at flytte det. 1. Monter de 4 hjul med de tilhørende ringe i hulrummet under de 4 stænger, der fungerer som ben. 2. Indsæt den sorte prop (A) i hulrummene øverst på de 4 ben med rejfningen vendt mod bolten. 3. Sæt den tværgående stang nederst på de 4 ben og stram de 4 gevindskårne stænger fast med de blinde møtrikker. 4. Kontroller at strukturen er monteret korrekt og at den kan holde til sidelæns træk, før maskinen anbringes på den (Se fig. 1).

2. INSTRUKTIONER OM UDPAKNING

EMBALLAGE I KARTONKASSE 1a. Skær stiveren over og fjern kassen ved at trække den opad. **EMBALLAGE I TRÆKASSE 1b.** Fjern sømmene fra træplankerne. Vær forsigtig med hensyn til sømmen. 2. Fjern ruderne og poserne fra karret og fra hylden. 3. Grib fat i apparatet i samarbejde med en anden person og løft det. Anbring herefter apparatet på den monterede sokkel med hjul. Kontrollér, at hullerne under karret er anbragt ved hullerne på soklen med hjul. 4. Fastspænd skruerne i disse huller med en skruenøgle (skruerne medleveres i posen i karret). 5. Kontrollér, at apparatet er nivelleret. 6. Kontrollér, at kassen er tom, inden den kasseres. 7. Sortér materialerne på baggrund af materialetypen for at forenkle bortskaffelsen (Se figuren 2).

3. MONTERING AF BESKYTTELSESHÆTTE AF GLAS.

ALLE MODELLER: 1. Udpak ruderne, som var placeret i karret og på hylden. 2. Indsæt sidepanelet af glas i karret ved siden af det sidepanel. Fastspænd stopskruen ved hjælp af en skruetrækker. 3. Gentag indgrebet på den modsatte side. 4. Montér den forreste rude ved at indsætte den i hulrummet på kanten af den forreste ramme. 5. Fastgør den forreste rude til sidepanelerne ved hjælp af passende hjørnestykker. Anbring plastskiven mellem skruen og ruden. KUN lige ruder: 6. Montér den øverste rude og anbring den således, at den hviler mod sidepanelerne og den forreste rude. Fastgør den til hjørnekrogene og anbring altid en plastskive mellem skruen og ruden. KUN lige ruder og krumme ruder: 7. Montér den øverste fatning og fastgør den til sidepanelerne og den øverste del ved hjælp af de respektive skruer. Anbring plastskiven mellem skruen og ruden. 8. Anbring røret af aluminium i den viste position og pres herefter det overskydende kabel fra karrets inderside og ind i apparatet. 9. Montér støtterne til hylderne på sidepanelerne af glas. Anbring plastskiven mellem skruen og ruden. 10. Anbring hylden på de respektive støtter, som netop er blevet monteret (Se figuren 3).

4. SKYDELÅGER ALLE MODELLER (undtagen SS modellerne)

Af hensyn til hygiejnen er det muligt at lukke hættens bageste del ved hjælp af de to skydelåger i forbindelse med brug, således at fødevarerne beskyttes mod støv og insekter. 1. Indsæt den nederste skydelåge i den nederste indvendige skinne og anbring den på kanten af pæren ovenover. 2. Indsæt den anden skydelåge i den udvendige skinne. 3. Lad de to låger glide fra lukkepositionen til endepositionen og sørg for, at de to huller er placeret i enderne. (Se figuren 4)

5. RENGØRING AF INDVENDIGT KAR

1. Fjern plastfilmen fra væggene i karret og fra de øvrige dele af rustfrit stål. 2. Rengør kun karret med en blød svamp og skånsomme rengøringsmidler. 3. Tør efter med en blød klud.

6. RENGØRING AF HÆTTE OG APPARATETS YDERSIDE

1. Fjern plastfilmen, der beskytter væggene af rustfrit stål. 2. Anvend samme rengøringsprodukter som i forbindelse med den indvendige rengøring. 3. Rengør skydelågenes gennemsigtige plader og pærens beskyttelse af hvidglas. Undgå brug af rengøringsmidler, som indeholder sprit eller opløsningsmidler, idet delene herved beskadiges. Benyt kun en blød svamp, som er fugtet med en smule vand.

7. FORBINDELSE TIL STRØMFORSYNINGEN

1. Kontrollér, at netspændingen og -frekvensen svarer til apparatets mærkedata på skiltet bag på apparatet i nærheden af kontrollerne. 2. Kontrollér, at stikket: *a) er forsynet med en jordleder b) er passende i forhold til mærkestrømmen c) er forsynet med beskyttelsesanordninger som foreskrevet i IEC normerne: - Termomagnetisk differentialafbryder (normalt kaldet overophedningssikring) med $I_n = \text{nominel mærkeværdi med udløsningsstrøm på } I_d = 30 \text{ mA}$.* 3. Apparatets forsyningsledning er af typen H05VVF og er egnet til indendørs brug. 4. Kontrollér, at omgivelserne ikke udgør en eksplosionsfare. 5. Indsæt stikket i stikkontakten (Brug ikke adaptere eller stikdåser). 6. Aktivér afbryderen for kølesystemet (grøn lampe tændt). (Se figuren 5).

8. REGULERING

Apparatet er udstyret med en række kontroller, der er placeret på et kontrolpanel på den bageste del. 1. Til justering af temperaturen: Når der trykkes på tasten 1 "SET" eller "P" (blot en gang), fremvises den indstillede temperatur i kølerummet (på displayet). Når der trykkes flere gang på tasten 2 "UP", øges temperaturen. Når der derimod trykkes på tasten 3 "DOWN", reduceres temperaturen. 2. Benyt afbryderen til tænding af den indvendige belysning. SS modellerne er ikke udstyret med belysning. Der er monteret en rød lampe for spænding i stedet for afbryderen (Se figuren 6).

9. KONTROL AF KORREKT FUNKTION INDEN ANBRINGELSE AF FØDEVARER

1. Stikket er sat i stikkontakten. 2. Afbryderen for kølesystemet er aktiveret (grøn lampe tændt). 3. Temperaturen i apparatet passer til fødevarerne. 4. Den indvendige belysning er tændt. 5. Apparatet ikke udsættes for direkte sollys eller kraftige projektører. 6. Omgivelsestemperaturen ikke er højere end +30 °C (relativ luftfugtighed 55%), idet apparatet er beregnet til denne temperatur (klimaklasse 4). 7. Der sikres en passende luftgennemstrømning til motorrummet og de første 30 cm foran risten er ryddet.

10. RENGØRING AF KONDENSATOR (KUN SPECIALUDDANNET PERSONALE)

1. Frakobl strømmen ved hjælp af hovedafbryderen. Træk herefter stikket ud af stikkontakten. 2. Der opnås adgang til kondensatoren gennem et hulrum til højre under apparatet. Model Super 75: Kondensatoren er beskyttet af en rist. Fjern risten i forbindelse med rengøring. 3. Fjern støvet fra kondensatorens ribber ved hjælp af en pensel. 4. Fjern støvet mellem ribberne ved hjælp af en støvsuger. 5. Montér risten og tilslut strømmen på ny (Se figuren 7).

11. INDVENDIG RENGØRING (EN GANG OM UGEN)

1. Frakobl strømmen som beskrevet i kapitel 10. 2. Fjern fødevarerne. 3. Rengør karret og ruderne med en svamp, der er fugtet med vand og natriumbikarbonat. Tør delene omhyggeligt efter.

12. UDSKIFTNING AF NEONRØR

1. Frakobl strømmen som beskrevet i kapitel 10. 2. Fjern den gennemsigtige lampeskærm ved at trykke på kanterne med hænderne, indtil den løsnes fra fatningen. 3. Drej neonrøret, indtil der høres et "klik" og fjern herefter neonrøret. 4. Udskift neonrøret og montér igen delene på deres oprindelige pladser (se figuren 8).

VAROITUKSIA

On erittäin tärkeää turvallisuuden kannalta, että ohjekirja säilytetään laitteen ohessa tulevaa käyttöä varten.

1. Laitetta saavat käyttää ainoastaan aikuiset. Älä anna lasten koskea käyttölaitteisiin tai leikkiä tuotteella. **2.** Tuotteen ominaisuuksien muuttaminen on vaarallista. **3.** Laitteen sähköasennuksen saa suorittaa ainoastaan ammattitaitoinen sähköasentaja tai joku muu asiantunteva henkilö. **4.** Älä yritä koskaan korjata laitetta itse. Ammattitaidottomien henkilöiden suorittamat korjaukset saattavat aiheuttaa vaurioita tai toimintahäiriöitä. **5.** Tuotteen saa huoltaa ainoastaan valtuutettu tekninen huoltokeskus. Käytä ainoastaan alkuperäisiä varaosia. **6.** Laite soveltuu ainoastaan elintarvikkeiden säilytykseen. **7.** Valmistaja vapautuu kaikesta vastuusta, jos turvamääräyksiä ei noudateta. Lisäksi valmistaja pidättää itselleen oikeuden suorittaa laitteen toimintaa parantavia muutoksia ilman ennakkoilmoitusta. **8.** Älä asenna vitriiniä suoraan auringonvaloon. **9.** Älä asenna laitetta lähelle lämpöä tuottavia laitteita, kuten lämmittimiä, lämpöpattereita jne. **10.** Jätä kompressorisyksikön ritilöiden ja seinien välille vähintään 30 cm etäisyys. **11.** Muista, että esillä olevien tuotteiden ei tule työntyä ulos hyllyiltä tai ritilöiltä. **12.** Jään muodostuminen haihduttimeen on epänormaalia ja johtuu ilman kosteudesta tai säilytettävistä tuotteista. Suorita sulatus: aseta tuotteet sulatuksen ajaksi astiaan, joka on jäähdytetty samaan lämpötilaan kuin laite, ja pysäytä kompressorit. Muuten kompressorit toimii jatkuvasti kuluttaen turhaan sähköä ja antaen heikon tuloksen. **13.** Jos vitriiniä ei käytetä, jätä ovi auki vähintään 10 cm; tämä on erittäin tärkeää. **14.** Tuotteemme on tarkoitettu sisäkäyttöön - älä asenna toimitilan/liikkeen ulkopuolelle.

1. PYORILLÄLIKKUVAN JALUSTAN ASENNUS (varaosa OPTIONAL)

Laitteeseen voi asentaa pyörilläliikkuvan alustan sen liikuttamisen helpottamiseksi. **1.** Asenna 4 pyörää käyttäen hyväksi laitteen mukana olevia renkaita jalkojen alla olevien reikien kohdalle. **2.** Laita musta muovitappi (A) jalkojen alla oleviin reikiin, pyörä pää pulttiin päin. **3.** Liitä poikittainen tanko neljän jalan alustaan, kiristäen neljä kierteistä tankoa sokeilla kuutioilla (kuutiot ovat yhdeltä sivulta umpinaisia) **4.** Varmista, että jalusta on asennettu oikein ja että se se kestää hyvin päälleasetettavan laitteen painon ennenkuin asetatte päälle itse laitteen (Katso kuva 1).

2. PAKKAUKSEN AVAUS

PAHVILAATIKKO 1a. Katkaise kiinnitysnauha ja poista laatikko ylöspäin nostamalla. **PUULAATIKKO 1b.** Irrota puulevyt. Varo nauvoja. **2.** Poista lasit ja pussit altaasta ja hyllyltä. **3.** Ottakaa kahden henkilön voimin laitteesta kiinni ja nostakaa se. Asettakaa se sitten asennetun vaunun päälle. Varmista, että altaan alla olevat reiät osuvat yhteen vaunun reikien kanssa. **4.** Ruuvaa altaaseen asetetun pussin sisältämät ruuvit näihin reikiin ruuviavaimella. **5.** Varmista, että laite on asetettu tasaiselle ja vaakasuoralle pinnalle. **6.** Varmista ennen laatikon poisheitämistä, ettei sen sisälle jää mitään. **7.** Lajittele materiaalit niiden koostumuksen perusteella helpottaaksesi niiden hävitystä (Ks. Kuva 2).

3. LASISEN SUOJAKUVUN ASENNUS

KAIKKI MALLIT: **1.** Pura altaan sisältä ja hyllyltä löytyvät lasit pakkauksesta. **2.** Aseta lasinen sivulevy altaan sisälle vasten vasenta sivulevyä. Kiristä asetusruuvi ruuvimeisselillä. **3.** Toista toimenpide toiselle sivulevyllä. **4.** Asenna etulasi etukehyksen reunan uraan. **5.** Kiinnitä etulasi sivulevyihin kulmakappaleilla. Aseta ruuvit ja lasin väliin muovinen välilevy. **AINOASTAAN** suorat lasit: **6.** Asenna ylälasi sivulevyjen ja etulasin päälle ja kiinnitä se kulmakiinnittimiin. Aseta ruuvit ja lasin väliin muovinen välilevy. **AINOASTAAN** suorat ja kaarevat lasit: **7.** Asenna ylälampunpidike kiinnittämällä se sivulevyihin ja kattoon ruuveilla. Aseta ruuvit ja lasin väliin muovinen välilevy. **8.** Aseta alumiiniputki kuvassa näytettyyn asentoon ja työnnä ylimääräinen johto altaan sisältä laitteen sisälle. **9.** Asenna hyllyjen kannattimet lasisiin sivulevyihin. **10.** Aseta hylly juuri kiinnitetuille kannattimille (Ks. Kuva 3).

4. LIUKUOVET KAIKKI MALLIT paitsi SS

Kuvun takaosa voidaan sulkea hygieenisyyssyistä käytön ajaksi kahdella liukuovella, jotka suojaavat sitä pölyltä ja hyönteisiltä. **1.** Aseta alaliukuovi alla olevalle sisäkiskolle ja aseta se vasten yläpuolella olevan lampun reunaa. **2.** Aseta toinen liukuovi ulkokiskolle. **3.** Anna kahden oven liukua liikkeen päähän asti pitäen kaksi reikää päissä. (Ks. Kuva 4).

5. SISÄALTAAN PUHDISTUS.

1. Poista kalvo, joka suojaaa altaan seinien ja muiden osien ruostumatonta terästä. **2.** Puhdista allas ainoastaan pehmeällä sienellä ja neutraalilla pesuaineella. **3.** Kuivaa pehmeällä pyyhkeellä.

6. KUVUN JA ULKOPUOLEN PUHDISTUS

1. Poista ruostumattoman teräksen suojakalvo seinistä. **2.** Puhdista samoilla tuotteilla kuin sisäpuoli. **3.** Puhdista liukuovien läpinäkyvät levyt ja lampun maitolasinen suojus. Älä käytä alkoholia tai liuottimia sisältäviä tuotteita, jotka vaurioittaisivat niitä. Käytä ainoastaan hieman vedellä kostutettua pehmeää sientä.

7. LIITÄNTÄ SÄHKÖVERKKOON.

1. Varmista, että verkkojännite ja -taajuus vastaavat laitteen taakse ohjaustaulun lähelle sijoitetun kilven arvoja. 2. Varmista, että pistorasia on: a) varustettu maattojohtimella, b) arvokilvessä ilmoitetulle nimellisvirralle sopiva ja c) varustettu IEC-standardien mukaisilla suojuksilla: - Lämpömagneettinen vikavirtakytkin, jonka $I_n =$ arvokyltin nimellisarvo jonka herkkyys on $I_d = 30 \text{ mA}$. 3. Laitteeseen asennettu sähköjohto: H05 VVF soveltuu sisätiloihin. 4. Tarkista, ettei tilassa ole räjähdysvaaraa. 5. Aseta kosketin pistorasiaan (Älä käytä haaroitus- tai pienennysliittimiä). 6. Paina jäähdytysjärjestelmän katkaisinta vihreän merkkivalon syttymiseen asti (ks. kuva 5).

8. SÄÄTÖ.

Laitte on varustettu säätölaitteilla, jotka on sijoitettu takaosassa olevaan tauluun. 1. **Lämpötilan säätöön:** Kun näppäintä 1 "SET" tai "P" painetaan kerran, näytölle asetetaan sisätilan asetuslämpötila, jota voidaan nostaa painamalla useita kertoja näppäintä 2 "UP" tai laskea painamalla näppäintä 3 "DOWN". 2. Syytä sisävalot erityisellä katkaisimella. SS-malleihin ei kuulu valoa. Katkaisimen kohdalla on punainen sähköverkon merkkivalo (ks. kuva 6).

9. TOIMINTATARKISTUS ENNEN ELINTARVIKKEIDEN ASETTAMISTA.

1. Pistoke on kytketty. 2. Jäähdytysjärjestelmän katkaisin on painettu päälle ja vihreä merkkivalo palaa. 3. Sisälämpötila soveltuu elintarvikkeille. 4. Sisävalot ovat päällä. 5. Laitteeseen ei kohdistu auringonvaloa ja hyvin voimakkaita valoja. 6. Ympäröivä lämpötila ei ylitä $+30 \text{ °C}$ (suht. kost. 55%), jolle laite on suunniteltu (ilmastoluokka 4). 7. Ilmaa virtaa moottoritilaan riittävästi eikä rutilän edessä ole esteitä vähintään 30 cm etäisyydellä.

10. LAUHDUTTIMEN PUHDISTUS (AINOASTAAN ERIKOISHENKILÖKUNTA)

1. Katkaise sähkö pääkatkaisimella ja irrottamalla pistoke pistorasiasta. 2. Lauhduttimeen päästään käsiksi laitteen alla oikealla olevan syvennyksen kautta. Super 75 -mallissa se on suojattu rutilällä. Poista se puhdistaksesi lauhduttimen. 3. Poista pölykerros lauhduttimen rivoista siveltimellä. 4. Poista ripojen väliin jäänyt pöly imurilla. 5. Asenna suojaritilä takaisin ja kytke sähkö päälle (ks. kuva 7)

11. SISÄPUOLEN PUHDISTUS (KERRAN VIKOSSA)

1. Katkaise sähkö kuten luvussa 10. 2. Poista säilytettävät elintarvikkeet. 3. Puhdista allas ja lasit vedellä ja soodalla kostutetulla sienellä ja kuivaa huolellisesti.

12. NEONLAMPUN VAIHTO

1. Katkaise sähkö kuten luvussa 10. 2. Poista läpinäkyvä lampunsuojus painamalla sen reunoja käsillä, kunnes se irtoaa lampunpidikkeestä. 3. Käännä neonlamppua, kunnes se naksahtaa. Poista neonlamppu. 4. Vaihda neonlamppu ja asenna kaikki osat takaisin alkuperäisille paikoilleen (ks. kuva 8).

VANHAN TUOTTEEN HÄVITTÄMINEN

Tuotteesi on suunniteltu ja valmistettu korkealuokkaisista materiaaleista ja komponenteista, jotka voidaan kierrättää ja käyttää uudell. Kun tuotteessa on tämä ylivedetyn pyörillä olevan roskakorin symboli, tuote täyttää Euroopan Direktiivin 2002/96/EC.



Ole hyvä ja etsi tieto lähimmästä erillisestä sähköllä toimivien tuotteiden keräysjärjestelmästä. Toimi paikallisten sääntöjen mukaisesti äläkä hävitä vanhaa tuotetta normaalin kotitalousjätteen joukossa. Tuotteen oikeanlainen hävittäminen auttaa estämään mahdolliset kielteiset vaikutukset ympäristölle ja ihmisten terveydelle.

WAARSCHUWINGEN

Het is zeer belangrijk dat deze gebruiksaanwijzing bij de apparatuur bewaard wordt om deze in de toekomst, uit veiligheidsoverwegingen, te kunnen consulteren. 1. Dit apparaat mag alleen door volwassenen bediend worden. Laat niet toe dat kinderen ermee spelen of ermee knoeien. 2. Het is verboden de karakteristieken van het apparaat negatief te veranderen of te wijzigen. 3. De aansluiting van de elektriciteit moet uitgevoerd worden door een erkende elektriker of andere bevoegde persoon. 4. Ga nooit zelf reparaties uitvoeren. Door ondeskundige reparaties kunnen ernstige schade en storingen veroorzaakt worden. 5. Wend u voor technische hulp tot een bevoegde servicedienst. Gebruik alleen originele reserveonderdelen. 6. Deze apparatuur is alleen geschikt voor het bewaren van levensmiddelen. 7. De fabrikant van deze apparatuur wijst elke vorm van aansprakelijkheid af, indien deze veiligheidsinstructies niet in acht genomen worden. Bovendien behoudt zij zich het recht voor verbeteringen aan te brengen zonder dit vooraf te melden. 8. Vermijd het dit apparaat rechtstreeks in de zon te installeren. 9. Het apparaat niet in de buurt van warmtebronnen, zoals kachels, centrale verwarming, enz. Installeren. 10. Houd de ventilatieroosters van de compressorgroep tenminste 30 cm van de wand. 11. Denk eraan dat de tentoongestelde producten niet buiten de omtrek van de schappen of roosters mogen uitsteken. 12. Bij abnormale ijsvorming op de verdamper, veroorzaakt door de luchtvochtigheid of door de producten die gekoeld worden, wordt aangeraden de compressor uit te zetten en de waren, gedurende de tijd die nodig is voor het ontdooien, in een adequate op dezelfde temperatuur gekoelde plaats te zetten. Indien dit niet gebeurt, zal de compressor voortdurend werken met als gevolg onnodig energieverbruik en een lage prestatie. 13. Als het apparaat uitgeschakeld is en niet wordt gebruikt, moet de deur minstens 10 cm open worden gelaten. 14. Onze producten zijn voor binnenshuis - niet installeren aan de buitenkant van lokalen/winkels.

1. MONTAGE VAN EEN BASISELEMENT VAN EEN KAR (Accessoir OPTIONAL)

Dit machine is uitgerust met wieljes voor een makkelijke verplaatsing. 1. Plaats 4 wieljes met ringen in gaatjes onder de voetjes. 2. Zwarte dop (A) plaatsen bij de 4 gaatjes met het kaartje naar het bout gericht. 3. Plaats het ijzeren staaf aan de basis van de voetjes met 4 moeren. 4. Het basis element nazien voor een machine erop geplaatst wordt (Zie fig. 1).

2. OPENING VAN DE VERPAKKING

VERPAKKING IN KARTONNEN DOOS 1a. De omgording doorknippen, het karton naar boven toe uittrekken. **VERPAKKING IN HOUTEN KIST 1b.** De houten planken losmaken, hierbij op de spijkers letten. 2. De ruiten en de omslagen die op het kuip en de console liggen wegnemen. 3. Met twee personen het apparaat vastgrijpen en opheffen en vervolgens doen steunen op het gemonteerd wagentje, erop letten dat de gaten onder de kuip samenvallen met die van het wagentje. 4. Gebruik makend van een sleutel op deze gaten de schroeven vastdraaien die aanwezig zijn in de zak die zich in de kuip bevond. 5. Controleren of de apparaat op een horizontale genivelleerde vlakke plaatsen. 6. Controleren of men niets in de verpakking laat voordat men ze wegwerpt. 7. De materialen scheiden volgens hun samenstelling zodanig dat de lozing ervan vergemakkelijkt wordt (Zie fig. 2).

3. MONTAGE VAN DE BESCHERMENDE GLAZEN KOEPEL

ALLE MODELLEN 1. De ruiten uitpakken die zich de binnenkant van de kuip en op de console bevonden. 2. De glazen zijkant invoeren aan de binnenkant van de kuip, dichtbij de linker zijkant. 3. De stelschroeven vastdraaien. De operatie herhalen voor de andere zijkant. 4. De voorste ruit monteren en deze hierbij invoeren in de desbetreffende uitholling op de boord van het voorste kader. 5. De voorste ruit vasthechten aan de zijkanten met de desbetreffende hoekstukken, tussen de schroef en de ruit het plastic ringetje plaatsen. **ALLEEN Rechte ruiten:** 6. De bovenste ruit monteren, en deze hierbij doen steunen op de zijkanten en op de voorste ruit en vasthechten aan de hoekhaken, altijd gebruik makend van een plastic ringetje tussen de schroef en de ruit. **ALLEEN Rechte ruiten en Gebogen ruiten:** 7. De bovenste fitting monteren, vasthechten aan de zijkanten en aan het dak met de desbetreffende schroeven. Tussen de schroef en de ruit het plastic ringetje aanbrengen. 8. De aluminium buis in de stand plaatsen zoals op de foto wordt aangeduid, vervolgens het teveel aan draad van binnen in de kuip naar binnen in de machine duwen. 9. De supports van de planken monteren op de glazen zijkanten. 10. De plank doen steunen op de desbetreffende juist vastgehechte supports. (Zie fig. 3)

4. DE SLUITING MET SCHUIFELEMENTEN ALLE MODELLEN uitgezonderd de SS

Het achterste gedeelte van de koepel kan tijdens de dienst gesloten worden omwille van redenen van hygiëne, waarbij deze beschermd wordt tegen stof en insecten met de twee schuifelementen. 1. Het laagste schuifelement invoeren in de interne geleider onder en doen steunen op de boord van de lamp erboven. 2. Het andere schuifelement invoeren in de buitenste geleider. 3. De twee panelen doen schuiven van de sluiting tot aan de eindaanslag, waarbij de twee gaten aan de uiteinden worden gehouden (Zie fig. 4).

5. SCHOONMAAK VAN DE BINNENSTE KUIP

1. De beschermende folie wegnemen van het roestvrij staal van de wanden van de kuip en van de andere elementen. 2. De kuip schoonmaken met een zachte spons en neutrale afwasmiddelen. 3. Afdrogen met een zachte doek.

6. SCHOONMAAK VAN DE KOEPEL EN DE BUITENKANT

1. De beschermende film verwijderen van het roestvrij staal. 2. Voor de schoonmaak dezelfde producten gebruiken als voor de binnenkant. 3. De transparante platen van de schuifelementen schoonmaken en hierbij het gebruik van producten vermijden die alcohol of oplosmiddelen bevatten, en die ze zouden kunnen beschadigen, alleen een zachte met een beetje water bevochtigde spons gebruiken.

7. AANSLUITING OP DE ELEKTRISCHE STROOM

1. Controleren of de spanning en de frequentie van het net overeenstemmen met die aangeduid op het plaatje geplaatst op de achterkant van het apparaat op de zijkant van het bedieningspaneel. 2. Er zich van vergewissen dat het voedingscontact: a) is uitgerust met een geleider voor de aarding. b) aangepast is aan de nominale spanning aangeduid op de kentekenplaat. c) is uitgerust met de beschermingen volgens de norm IEC: - Magnetothermische differentiaalschakelaar (herstelzeker) met $I_n = \text{nominale waarde van de kentekenplaat met gevoeligheid } I_d = 30 \text{ mA}$. 3. De elektrische voedingskabel dat aangesloten is op het apparaat is: H05 VVF en is geschikt voor intern gebruik. 4. Controleren of er in de ruimte geen antploffingsgevaar bestaat. 5. Steek de stekker in het stopcontact. (Geen triples of reducties gebruiken). 6. De schakelaar van de koeling activeren tot het groen licht aangaat (Zie fig. 5).

8. REGELING

De apparaat is uitgerust met bedieningen geplaatst op het achterste gedeelte. 1. Voor de regeling van de temperatuur: op de toets 1 "SET" of "P" drukken (één keer) en de temperatuur van de ingestelde cel verschijnt (op het display); door meerdere keren op de toets 2 "UP" te drukken bekomt men een verhoging van de temperatuur. Door daarentegen op de toets 3 "DOWN" te drukken bekomt men een vermindering van de temperatuur. 2. Voor het aansteken van het intern licht, de desbetreffende schakelaar gebruiken. De modellen SS zijn niet voorzien van licht, in plaats van de schakelaar staat er een rode seinlamp van het net (Zie fig. 6).

9. DE CONTROLE VAN EEN REGELMATIGE FUNCTIONERING

1. De stekker is ingestoken. 2. De schakelaar van de koelinstallatie is geactiveerd met het groen licht aan. 3. De thermometer duidt een temperatuurwaarde aan die geschikt is voor de goederen. 4. Interne lichten geschakeld. 5. Er mogen geen rechtstreekse zonnestralen of zware lampen op de apparaat schijnen. 6. De omgevingstemperatuur is niet hoger dan 30°C RV 55%, waarvoor het apparaat geschikt is (Klimaatklasse 4). 7. Er moet een adequate luchtstraal in de motorruimte gegarandeerd zijn, zonder hindernissen vóór de rooster op een afstand van minstens 30 cm.

10. SCHOONMAAK VAN DE CONDENSATOR (ALLEEN VOOR GESPECIALISEERD PERSONEEL)

1. De elektrische stroom loskoppelen, gebruik makend van de hoofdschakelaar en de stekker uit het stopcontact trekken. 2. Men komt bij de condensator middels een uitholling geplaatst rechts onder de machine. Voor het model Super 75 is deze beschermd door een rooster, deze wegnemen om over te gaan tot de operaties van schoonmaak. 3. Met een borsteltje het stoflaagje op de vleugels van de condensator elimineren. 4. Met de stofzuiger het overig stof verwijderen. 5. De rooster terug monteren en de elektrische stroom terug aansluiten (Zie fig. 7).

11. SCHOONMAAK BINNENKANT (EEN KEER PER WEEK)

1. De voeding loskoppelen zoals in Hoofdstuk 10. 2. De bewaarde goederen wegnemen. 3. De kuip en de ruiten schoonmaken met een met water bevochtigde spons en een beetje natriumbicarbonaat en zorgvuldig afdrogen.

12. VERVANGING LAMP

1. De voeding loskoppelen zoals in Hoofdstuk 10. 2. De transparante lampkap wegnemen door met de handen op de boorden te drukken tot ze loskomt uit de fitting. 3. De fluorescente buis draaien tot aan de klik en de buis zelf wegnemen. 4. De fluorescente buis vervangen en alles terug herstellen in de beginconfiguratie (zie Fig. 8).



ΠΡΟΣΟΧΗ

Είναι πολύ σημαντικό να διατηρηθεί το παρόν φυλλάδιο οδηγιών μαζί με τον εξοπλισμό για μελλοντικές πληροφορίες, για λόγους ασφαλείας.

1. Αυτή η συσκευή πρέπει να λειτουργήσει μόνο από ενήλικα άτομα. Μην επιτρέπετε στα παιδιά να χρησιμοποιούν τους ρυθμιστές της λειτουργίας ή να παίζουν με αυτό το προϊόν. 2. Είναι επικίνδυνο να παραποιείτε ή να αλλάζετε τα χαρακτηριστικά αυτού του προϊόντος. 3. Οι ηλεκτρικές εργασίες απαιτούνται για την τοποθέτηση της συσκευής πρέπει να γίνονται από ειδικευμένους ηλεκτρολόγους ή από αρμόδια άτομα. 4. Μην προσπαθήσετε ποτέ να επισκευάσετε την μηχανή μόνοι σας. Οι επισκευές που γίνονται από μη αρμόδια άτομα μπορούν να προκαλέσουν βλάβες ή σοβαρές δυσλειτουργίες. 5. Η βοήθεια για αυτό το προϊόν πρέπει να γίνεται από ένα αρμόδιο Κέντρο Τεχνικής Βοήθειας. Να χρησιμοποιείται μόνο αυθεντικά ανταλλακτικά. 6. Αυτή η συσκευή δεν είναι κατάλληλη για την συντήρηση εμπόρευματων που δεν είναι τροφίμα. 7. Η κατασκευαστική εταιρία αρνείται κάθε ευθύνη σε περίπτωση που δεν σεβαστηκαν οι κατα των ατυχημάτων οδηγίες. Επιπλέον διατηρεί το δικαίωμα να κάνει οποιαδήποτε βελτιωτική αλλαγή χωρίς προειδοποίηση. 8. Αποφεύγετε την εγκατάσταση της βιτρίνας κατευθείαν στις ακτίνες του ηλίου. 9. Μην προβάλλετε στην εγκατάσταση της συσκευής κοντά σε πηγές θερμότητας όπως σόμπες, καλοριφέρ, κλπ. 10. Διατηρείτε τις σχάρες αερισμού της ομάδας συμπίεσης μακριά από τοιχώματα 30cm τουλάχιστον. 11. Ουμψήστε να μην προβάλλονται τα εκτεθειμένα προϊόντα πέρα της περιμέτρου των ραφιών ή σχάρων. 12. Όταν δημιουργείται ανώμαλος σχηματισμός πάγου πάνω στον εξατμιστήρα (evaporator) το οποίο προκλήθηκε εξαιτίας της υγρασίας του αέρα ή των προϊόντων για ψύξη, συνίσταται η διακοπή του συμπίεστή και πρέπει να τοποθετήσετε το εμπόρευμα σε ειδικό κατεψυγμένο δοχείο με την ίδια θερμοκρασία για τον απαραίτητο χρόνο απόψυξης. Σε αντίθετη περίπτωση ο συμπίεστής θα λειτουργήσει ασταμάτητα προκαλώντας την περιττή κατανάλωση ηλεκτρικού ρεύματος και χαμηλή απόδοση. 13. Εφόσον η βιτρίνα παραμείνει στάσιμη και αμεταχειρίστη, αφήσατε ανοικτή την πόρτα για τουλάχιστον 10cm, είναι απαραίτητο. 14. Τα προϊόντα μας είναι για εσωτερικούς χώρους η εγκατάσταση γίνεται εκτός χώρων/καταστημάτων.

1. ΣΥΝΑΡΜΟΛΟΓΗΣΗ ΤΗΣ ΚΥΛΙΟΜΕΝΗΣ ΒΑΣΗΣ (Αξεσουάρ ΠΡΟΑΙΡΕΤΙΚΟ)

Η συσκευή μπορεί να εφοδιαστεί με μια κυλιόμενη βάση με τροχούς για να διευκολύνει τη μετακίνηση της.

1. Συναρμολογήστε τους 4 τροχούς με τους αντίστοιχους δακτυλίους, στις οπές που βρίσκονται κάτω από τις 4 ράβδους στήριξης. 2. Τοποθετήστε το μαύρο καπάκι (A) μέσα στην κεφαλή των 4 ποδιών με τη φαλτσογωνιά στραμμένη προς τη μεριά του μπουλονιού. 3. Τοποθετήστε την εγκάρσια ράβδο στη βάση των 4 ποδιών στερεώνοντας τις 4 σπειροειδείς ράβδους με τα τυφλά παξιμάδια. 4. Βεβαιωθείτε ότι συναρμολογήθηκε με σωστό τρόπο και ότι μπορεί να αντέξει σε κάθετη καταπόνηση πριν τοποθετήσετε πάνω της το μηχανήμα (Βλέπε εικ.1).

2. ΑΝΟΙΓΜΑ ΣΥΣΚΕΥΑΣΙΑΣ

ΣΥΣΚΕΥΑΣΙΑ ΣΕ ΧΑΡΤΟΚΙΒΩΤΙΟ 1a. Κόψτε το λουρί σύσφιξης, τραβήξτε το κουτί προς τα επάνω.

ΣΥΣΚΕΥΑΣΙΑ ΣΕ ΞΥΛΙΝΟ ΚΙΒΩΤΙΟ 1b. Ξεκαρφώστε τις ξύλινες σανίδες, με προσοχή στα καρφιά. 2. Αφαιρέσατε από τη λεκάνη και από τη κονσόλα τα κρύσταλλα και τους φακέλλους. 3. Δύο άτομα πρέπει να λάβουν και να σηκώσουν τη συσκευή, έπειτα πρέπει να τοποθετηθεί στο συναρμολογημένο καρότσι με προσοχή όπως οι οπές κάτω από τη λεκάνη να αντιστοιχούν με εκείνες του καρότσι. 4. Με ένα κλειδί βιδώσατε πάνω στις οπές αυτές τις υπάρχουσες βίδες στο εντός του φακέλλου που ήταν μέσα στη λεκάνη. 5. Βεβαιωθείτε ότι η συσκευή είναι τοποθετημένη σε οριζόντιο ισοπεδωμένο επίπεδο. 6. Προσοχή να μην αφήσετε τίποτα μέσα στη συσκευασία προτού πεταχθεί. 7. Διαχωρίσατε τα υλικά σύμφωνα με τη σύνθεση για να διευκολύνεται η διαχείρισή τους (Βλέπε εικόνα 2).

3. ΣΥΝΑΡΜΟΛΟΓΗΣΗ ΠΡΟΣΤΑΤΕΥΤΙΚΟΥ ΓΥΑΛΙΝΟΥ ΘΟΛΟΥ

ΟΛΑ ΤΑ ΜΟΝΤΕΛΑ: 1. Αφαιρείτε τη συσκευασία από τα κρύσταλλα που ήταν μέσα στη λεκάνη και πάνω στη κονσόλα. 2. Εισάγετε το γυάλινο πλευρό εντός της λεκάνης πλησίον του πλευρού. Ασφαλίσατε τη βίδα συγκράτησης. 3. Επαναλάβετε την ενέργεια για την άλλη πλευρά. 4. Τοποθετήσατε το εμπρόσθιο κρύσταλλο εισάγοντας αυτό στην ειδική χαραξιά του άκρου της εμπρόσθιας κορνίζας. 5. Στερεώσατε το εμπρόσθιο κρύσταλλο στα πλευρά με τις ειδικές γωνίες, μεταξύ βίδας και κρύσταλλου παρεμβάλλετε τη πλαστική ροδέλλα. **ΜΟΝΟ Ισία Κρύσταλλα:** 6. Συναρμολογήσατε το επάνω κρύσταλλο, στερεώνετε πάνω στα πλευρά και στο εμπρόσθιο κρύσταλλο και ύστερα στερεώσατε στις γωνιακές αγκιστρώσεις, πάντα χρησιμοποιώντας μία πλαστική ροδέλλα μεταξύ βίδας και κρύσταλλου. **ΜΟΝΟ Ισία Κρύσταλλα και Κυρτά Κρύσταλλα:** 7. Τοποθετήσατε τον επάνω φορέα λαμπτήρος στερεώνοντας στα πλευρά και στην οροφή με τις ειδικές βίδες. Μεταξύ βίδας και κρύσταλλου παρεμβάλλετε τη πλαστική ροδέλλα. 8. Τακτοποιήσατε το σωλήνα αλουμινίου στη θέση που δείχνει η φωτογραφία, ύστερα ωθήσατε το περιττό καλώδιο από μέσα από τη λεκάνη και μέσα στη μηχανή. 9. Συναρμολογήσατε τα στηρίγματα των ραφιών στα κρυστάλλινα πλευρά. Μεταξύ βίδας και κρύσταλλου παρεμβάλλετε τη πλαστική ροδέλλα. 10. Ακουμπήσατε το ράφι στα ειδικά στηρίγματα που μόλις στερεώσατε. (Βλέπε εικ. 3).

4. ΚΛΕΙΣΙΜΟ ΣΕΙΡΟΜΕΝΩΝ ΟΛΑ ΤΑ ΜΟΝΤΕΛΑ εκτός τα SS

Το οπίσθιο μέρος του θόλου μπορεί και κλείνεται για λόγους υγιεινής κατά τη διάρκεια της υπηρεσίας, προστατεύοντας από τη σκόνη και τα έντομα με τα δύο συρόμενα. 1. Εισάγετε το χαμηλότερο συρόμενο στον εσωτερικό κάτω οδηγό και στηρίζετε στο άκρο του επάνω λαμπτήρα. 2. Εισάγετε το άλλο συρόμενο στον εξωτερικό οδηγό. 3. Σύρατε τις δύο πόρτες κλεισίματος μέχρι το τέλος διαδρομής, διατηρώντας τις δύο οπές στο άκρο (Βλέπε εικόνα 4)

5. ΚΑΘΑΡΙΟΤΗΤΑ ΕΣΩΤΕΡΙΚΗΣ ΛΕΚΑΝΗΣ

1. Αφαιρείτε την προστατευτική μεμβράνη από το ανοξείδωτο χάλυβα από τα τοιχώματα και από τις άλλες λεπτομέρειες. 2. Καθαρίσατε τη λεκάνη μόνο με απαλό σφουγγάρι και ουδέτερα καθαριστικά. 3. Στεγνώσατε με μαλακό πανί.

6. ΚΑΘΑΡΙΟΤΗΤΑ ΘΟΛΟΥ ΚΑΙ ΕΞΩΤΕΡΙΚΟΥ

1. Μετακινήσατε την προστατευτική μεμβράνη από το ανοξείδωτο χάλυβα. 2. Για τη καθαριότητα χρησιμοποιείτε τα ίδια προϊόντα που χρησιμοποιήσατε για το εσωτερικό. 3. Καθαρίσατε τις διαφανείς πλάκες των συρόμενων και την οπαλίζουσα προστασία του λαμπτήρα αποφεύγοντας τη χρήση προϊόντων που περιέχουν αλκοόλ ή διαλυτικά τα οποία μπορούν να προκαλέσουν ζημιές, χρησιμοποιήσατε μόνο ένα μαλακό υγρό σφουγγάρι με λίγο νερό.

7. ΣΥΝΔΕΣΗ ΣΤΟ ΗΛΕΚΤΡΙΚΟ ΔΙΚΤΥΟ

1. Βεβαιωθείτε ότι η τάση και η συχνότητα του δικτύου αντιστοιχούν με τις ενδειγμένες στην πινακίδα που βρίσκεται πίσω από τη συσκευή και κοντά στον πίνακα διατάγών ελέγχου. 2. Επιβεβαιώσατε ότι ο ρευματοδότης της τροφοδοσίας: α) Διαθέτει έναν αγωγό γείωσης β) Κατάλληλο στον ονομαστικό ρεύμα της πινακίδας γ) Διαθέτει τα προστατευτικά σύμφωνα με τους κανόνες IEC: - Μαγνητοθερμικός διακόπτης διαφορικού (Σώζει ζωές) με I_n =ονομαστική αξία αναφερόμενο στην πινακίδα με ευαισθησία $I_d=30$ mA. 3. Το καλώδιο τροφοδοσίας συναρμολογημένο πάνω στη συσκευή είναι: H05VVF κατάλληλο για εσωτερικούς χώρους. 4. Βεβαιωθείτε ότι ο χώρος δεν βρίσκεται σε κίνδυνο έκρηξης. 5. Εισάγετε το ρευματολήπτη στο ρευματοδότη (μή χρησιμοποιείτε τριπλούς ρευματολήπτες ή μειωτήρες). 6. Δραστηριοποιήσατε το διακόπτη της ψυκτικής εγκατάστασης μέχρι που ανάψει το πράσινο φώς (Βλέπε εικόνα 5)

8. ΡΥΘΜΙΣΗ

Η συσκευή διαθέτει διατάγες ρύθμισης που βρίσκονται σε πινακίδα που βρίσκεται στο πίσω μέρος. 1. Για τη ρύθμιση της θερμοκρασίας: πιέσετε το πλήκτρο **1 "SET"** ή **"P"** μία μόνο φορά, θα εμφανιστεί η θερμοκρασία του προγραμματισμένου θαλάμου (στην οθόνη), πιέζοντας περισσότερες από μία φορές το πλήκτρο **2 "UP"** επιτυγχάνεται η αύξηση της θερμοκρασίας. Απεναντίας πιέζοντας το πλήκτρο **3 "DOWN"** επιτυγχάνεται η μείωση της θερμοκρασίας. 2. Για το άναμμα των εσωτερικών φωτών ενεργήσατε επί του ειδικού διακόπτη. Τα μοντέλα SS δεν διαθέτουν φωτισμό, στη θέση του διακόπτη υπάρχει μία κόκκινη λυχνία δικτύου (Βλέπε εικόνα 6)

9. ΕΛΕΓΧΟΣ ΚΑΝΟΝΙΚΗΣ ΛΕΙΤΟΥΡΓΙΑΣ, ΠΡΟΤΟΥ ΕΙΣΑΧΘΕΙ ΤΟ ΕΜΠΟΡΕΥΜΑ

1. Ο ρευματολήπτης είναι συνδεδεμένος. 2. Ο διακόπτης της ψυκτικής εγκατάστασης είναι ενεργοποιημένος με το πράσινο φώς αναμμένο. 3. Η εσωτερική θερμοκρασία έχει την κατάλληλη αξία για τα εμπορεύματα. 4. Δραστηριοποιημένα εσωτερικά φώτα. 5. Δεν υφίσταται ηλιακή ακτινοβολία ή προερχόμενη από προβολείς υψηλής ισχύος επί της συσκευής. 6. Η θερμοκρασία περιβάλλοντος δεν υπερβαίνει $+30^{\circ}\text{C}$ - Σ.Υ. 55%, για την οποία η συσκευή είναι προσδιορισμένη (Κλιματική τάξη 4). 7. Εξασφαλίζεται μία κατάλληλη ροή αέρα στον χώρο του κινητήρα, δίχως εμπόδια μπροστά στη σχάρα για τουλάχιστον 30 cm

10. ΚΑΘΑΡΙΟΤΗΤΑ ΤΟΥ ΣΥΜΠΥΚΝΩΤΗ (ΜΟΝΟ ΕΙΔΙΚΕΥΜΕΝΟ ΠΡΟΣΩΠΙΚΟ)

1. Αφαιρείτε την ηλεκτρική τροφοδοσία με ενέργεια επί του γενικού διακόπτη και τραβώντας το ρευματολήπτη από το ρευματοδότη. 2. Στο συμπυκνωτή γίνεται πρόσβαση μέσω μίας κοιλότητας που βρίσκεται δεξιά κάτω από τη μηχανή. Για το μοντέλο Super 75 αυτή προστατεύεται από μία σχάρα, αφαιρέστε την για να προβείτε στην ενέργεια της καθαριότητας. 3. Με ένα πινέλο μετακινήσατε τη στρώση υπολειμμάτων σκόνης από τα πτερύγια του συμπυκνωτή. 4. Με τον απορροφητήρα αφαιρείτε τα υπολείμματα σκόνης. 5. Τοποθετήσατε εκ νέου την προστατευτική σχάρα και επαναφέρατε το ηλεκτρικό ρεύμα (Βλέπε εικόνα 7)

11. ΕΣΩΤΕΡΙΚΗ ΚΑΘΑΡΙΟΤΗΤΑ (ΜΙΑ ΦΟΡΑ ΤΗΝ ΕΒΔΟΜΑΔΑ)

1. Αφαιρείτε τη τροφοδοσία όπως περιγράφεται στο Κεφάλαιο 10. 2. Μετακινήσατε το εμπόρευμα για διατήρηση. 3. Καθαρίσατε τη λεκάνη και τα κρύσταλλα με ένα υγρό σφουγγάρι με λίγο νερό και δισανθρακικό νάτριο και έπειτα στεγνώσατε προσεκτικά.

12. ΑΝΤΙΚΑΤΑΣΤΑΣΗ ΛΑΜΠΤΗΡΑ

1. Αφαιρείτε τη τροφοδοσία όπως περιγράφεται στο Κεφάλαιο 10. 2. Μετακινήσατε το διαφανές κάλυμμα του λαμπτήρα πιέζοντας με τα χέρια τα άκρα, εως ώτου απαγκιστρωθεί από το φορέα του λαμπτήρα. 3. Περιστρέψετε το φθορίζοντα σωλήνα μέχρι το κλικ και μετακινήσατε τον ίδιο το σωλήνα. 4. Αντικαταστήσατε το φθορίζοντα σωλήνα και επαναφέρατε όλα προβαίνοντας στην αντίθετη κατεύθυνση (Βλέπε εικόνα 8)

UWAGI

Instrukcje należy zachować wraz z urządzeniem w celu konsultacji i bezpieczeństwa.

1. Urządzenie musi być podłączone tylko przez osoby dorosłe. Nie wolno dzieciom dotykać przycisków czy bawić się urządzeniem. **2.** Jest zabronione fałszowanie czy zmienianie charakterystyki urządzenia. **3.** Prace elektryczne konieczne do instalacji urządzenia muszą być wykonane przez wykwalifikowanego elektryka lub przez kompetentną osobę. **4.** Nigdy nie próbuj reperować urządzenia sam. Naprawy wykonane przez osoby niedoświadczone mogą spowodować uszkodzenia lub złe funkcjonowanie urządzenia. **5.** Serwis musi być wykonany przez upoważnione Centrum Techniczne. Stosować tylko części zamienne oryginalne. **6.** Urządzenie nie jest przystosowane do konserwacji produktów innych niż artykuły żywnościowe. **7.** Producent nie bierze na siebie żadnej odpowiedzialności jeśli przepisy dotyczące bezpieczeństwa pracy nie będą przestrzegane. Producent zastrzega sobie prawo naniesienia zmian ulepszących bez zawiadomienia. **8.** Urządzenie nie może być zainstalowane na zewnątrz, wystawione na deszcz czy bezpośrednie działanie promieni słonecznych. **9.** Nie instalować urządzenia blisko źródeł ciepła takich jak kaloryfery czy piecyki, itd. **10.** Kratki wentylacyjne kompresora muszą być oddalone od ścianek przynajmniej o 30 cm. **11.** Nie ustawiać produktów poza obręb półek i kratak. **12.** Jeśli powstanie lód na parowniku wywołany przez wilgotność powietrza lub przez produkty przeznaczone do chłodzenia, radzimy zatrzymać kompresor wkładając produkty do specjalnego zbiornika ochłodzonego do tej samej temperatury co urządzenie na czas konieczny do przeprowadzenia operacji usunięcia szronu; W przeciwnym razie kompresor będzie działać nieprzerwanie zużywając niepotrzebnie energię elektryczną i będzie mało wydajny. **13.** Jeśli lodówka nie będzie używana przez pewien czas, należy pozostawić drzwiczki uchylone przynajmniej 30 cm.

1. MONTAŻ PODSTAWY NA KÓŁKACH (OPCJA)

Urządzenie może być wyposażone w podstawę na kółkach, ułatwiającą jego przemieszczanie. **1.** Zamontować 4 kółka wraz z pierścieniami, w otworach pod 4 prętami stanowiącymi nogi urządzenia. **2.** Założyć czarną zatyczkę (A) w otworach u góry 4 nóżek z wyprofilowaniem zwróconym od strony śruby. **3.** Założyć pręt poprzeczny na podstawę 4 nóżek dokręcając 4 pręty gwintowane przy pomocy ślepych nakrętek. **4.** Przed postawieniem maszyny na strukturę, upewnić się, że jest ona zamocowana prawidłowo i wytrzymuje obciążenia pionowe (Patrz Rys. 1).

2. ROZPAKOWYWANIE

PUDŁO KARTONOWE 1a. Przeciąć paski spinające i wyjąć pudło podnosząc je do góry. **DREWNIANA SKRZYNIA 1b.** Wyjąć ostrożnie gwoździe z drewnianych płyt. **2.** Wyjąć ze zbiornika i z półki szyby i koperty. **3.** Dwie osoby muszą chwycić i unieść urządzenie opierając je następnie na zmontowanym wózku, zwracając uwagę, aby otwory pod zbiornikiem pokrywały się z otworami w wózku. **4.** Przy pomocy klucza wkręcić do otworów wkręty znajdujące się w kopercie. **5.** Upewnić się czy urządzenie opiera się na wypoziomowanym podłożu. **6.** Przed wyrzuceniem opakowania, zwrócić uwagę czy nic w nim nie pozostało. **7.** Osobno zgrupować materiały o tym samym składzie, aby uprościć ich utylizację (patrz Rys. 2).

3. MONTAŻ SZKLANEJ OSŁONY W KSZTAŁCIE KOPUŁY

WSZYSTKIE MODELE 1. Rozpakować szyby znajdujące się wewnątrz zbiornika i na półce. **2.** Wsunąć szklany bok do środka zbiornika, przy ścianie. Dokręcić wkręt mocujący. **3.** Te same czynności wykonać przy drugim boku. **4.** Zamontować przednią szybę wsuwając ją do odpowiedniej prowadnicy na krawędzi przedniej ramki. **5.** Zamocować szybę do boków używając specjalnych kątowników. Między wkręt a szybę podłożyć plastikową podkładkę. **TYLKO proste szyby: 6.** Założyć górną szybę opierając ją na bokach i na przedniej szybie i mocując ją do kątowych zaczepek, pamiętając o założeniu plastikowej podkładki między wkręt a szybę. **TYLKO proste szyby i zakrzywione szyby: 7.** Założyć górną oprawę lampy mocując ją do boków i do daszku używając specjalnych wkrętów. Podłożyć plastikową podkładkę między wkręty a szybę. **8.** Umieścić aluminiową rurkę w miejscu wskazanym na zdjęciu, następnie wepchnąć nadmiar przewodu z wnętrza zbiornika do wnętrza urządzenia. **9.** Zamontować wsporniki półek na szklanych bokach. Podłożyć plastikową podkładkę między wkręty a szybę. **10.** Oprzeć półki na specjalnych, wcześniej zamocowanych wspornikach (Patrz Rys. 3).

4. ZAMKNIĘCIE NA PRZESUWANE DRZWICZKI WSZYSTKIE MODELE za wyjątkiem SS

Ze względów higienicznych, aby chronić przed kurzem i insektami, przednia część kopuły może być zamykana w czasie pracy na dwa przesuwane skrzydła. **1.** Wsunąć dolne drzwiczki przesuwne do wewnętrznej dolnej prowadnicy i opierając ją u góry o krawędź lampy. **2.** Drugie drzwiczki przesuwne wsunąć do zewnętrznej prowadnicy. **3.** Przesunąć oba skrzydła do oporu utrzymując oba otwory na końcach (patrz Rys. 4)

5. CZYSZCZENIE WEWNĘTRZNEGO ZBIORNIKA

1. Zdjąć folię ochronną ze stali nierdzewnej na ściankach zbiornika i z pozostałych elementów. **2.** Oczyszczyć zbiornik używając miękkiej gąbki i neutralnych środków czyszczących. **3.** Osuszyć miękką ściereczką.

6. CZYSZCZENIE KOPUŁY I CZĘŚCI ZEWNĘTRZNEJ

1. Zdjąć folię ochronną ze stali. **2.** Do czyszczenia używać tych samych środków, które są zalecane do czyszczenia wnętrza. **3.** Oczyszczyć przezroczyste płyty drzwiczek przesuwnych oraz osłonę lampy, unikając używania środków zawierających alkohol lub rozpuszczalniki, które mogłyby uszkodzić powierzchnię, stosować tylko miękką gąbkę zwilżoną w wodzie.

7. PODŁĄCZENIE DO SIECI ELEKTRYCZNEJ

1. Upewnić się, że napięcie i częstotliwość w sieci odpowiadają wartościom podanym na tabliczce umiejscowionej z tyłu urządzenia, przy tabliczce sterowania. 2. Upewnić się czy gniazdo zasilające jest: **a)** wyposażone w uziemienie **b)** jest dostosowane do prądu nominalnego podanego na tabliczce **c)** jest wyposażone w zabezpieczenia zgodne z normami IEC - Włacznik różnicoprądowy (bezpiecznik) z I_n = wartość nominalna podana na tabliczce z czułością $I_d=30\text{ mA}$. 3. Przewód zasilający zamontowany w urządzeniu to: H05 VVF, odpowiedni do pracy w zamkniętych pomieszczeniach. 4. Sprawdzić czy otoczenie nie jest zagrożone wybuchem. 5. Włożyć wtyczkę do gniazda (nie stosować rozgałęźników ani redukcji). 6. Wcisnąć włącznik instalacji chłodzącej, aż do zaświecenia się zielonej kontrolki (Patrz Rys. 5).

8. REGULOWANIE

Urządzenie jest wyposażone w przyciski regulujące umiejscowione na tabliczce rozdzielczej, znajdującej się z tyłu. 1. Aby ustawić temperaturę: po jednokrotnym naciśnięciu klawisza 1 „**SET lub P**” na wyświetlaczu zostanie wyświetlona ustawiona temperatura komory, naciskając kilka razy klawisz 2 „**UP**” można podwyższać temperaturę. Z kolei naciskając klawisz 3 „**DOWN**” można obniżać temperaturę. 2. Aby włączyć wewnętrzne oświetlenie, należy nacisnąć odpowiedni włącznik. Modele SS nie posiadają oświetlenia, w miejscu włącznika znajduje się czerwona kontrolka sieciowa (Patrz Rys. 6).

9. KONTROLA PRAWIDŁOWEGO FUNKCJONOWANIA PRZED UMIESZCZENIEM ARTYKUŁÓW.

SPRAWDZIĆ CZY: 1. Wtyczka jest włożona do gniazda. 2. Włącznik instalacji chłodzącej jest wciśnięty (świeci się zielona kontrolka). 3. Wewnętrzna temperatura odpowiada przechowywanym produktom. 4. Światło wewnętrzne jest włączone. 5. Na urządzenie nie padają promienie słoneczne ani światło z oświetlenia o wysokiej mocy. 6. Temperatura otoczenia nie przekracza $+30^{\circ}\text{C}$ –WILGOTNOŚĆ WZGLĘDNA 55%, do jakiej jest dostosowane urządzenie (Klasa klimatyczna 4). 7. W komorze silnika jest zapewniona odpowiednia cyrkulacja powietrza, bez żadnych przeszkód w odległości co najmniej 30 cm od kratki.

10. CZYSZCZENIE KONDENSATORA (TYLKO WYKWALIFIKOWANA OBSŁUGA)

1. Odłączyć od zasilania elektrycznego naciskając główny wyłącznik, a następnie wyjmując wtyczkę z gniazda. 2. Do kondensatora można się dostać poprzez wydrążenie znajdujące się po prawej stronie pod urządzeniem. W modelu Super 75 jest ono zabezpieczone kratką, którą należy zdjąć przed przystąpieniem do czyszczenia. 3. Pędzelkiem usunąć warstwę kurzu z okładek kondensatora. 4. Używając odkurzacza usunąć pozostały kurz. 5. Założyć kratkę zabezpieczającą i podłączyć zasilanie elektryczne (Patrz Rys. 7).

11. CZYSZCZENIE WEWNĄTRZ (RAZ W TYGODNIU)

1. Odłączyć zasilanie zgodnie z opisem w Rozdziale 10. 2. Wyjąć przechowywane produkty. 3. Oczyszczyć zbiornik i szyby przy pomocy gąbki zwilżonej roztworem wody i sody oczyszczonej, a następnie dokładnie osuszyć.

12. WYMIANA ŻARÓWKI

1. Odłączyć zasilanie zgodnie z opisem w Rozdziale 10. 2. Zdjąć przezroczystą osłonę żarówki naciskając dłońmi brzegi, aż do odhaczenia osłony ze wspornika. 3. Przekręcić jarzeniówkę, tak, aby wyskoczyła z obsady i wyjąć. 4. Wymienić jarzeniówkę i przywrócić wszystkie elementy wykonując operacje w odwrotnej kolejności (Patrz Rys. 8).

UTYLIZACJA PRODUKTU

Niniejszy produkt został zaprojektowany i wytworzony z surowców i komponentów wysokiej jakości, nadających się do recyklingu i ponownego wykorzystania. Produkty oznakowane przekreślonym koszem na śmieci z kółkami są produktami chronionymi przez Dyrektywę Europejską 2003/96/WE.



Należy zasięgnąć informacji na temat lokalnego specjalnego systemu zbiórki produktów elektrycznych i elektronicznych.

Należy przestrzegać obowiązujących lokalnych przepisów i nie utylizować starych produktów ze zwykłymi odpadami wytwarzanymi przez gospodarstwa domowe. Prawidłowa utylizacja produktów pomaga uniknąć potencjalnych skutków wpływających negatywnie na środowisko i ludzkie zdrowie.



CERTIFICATO DI GARANZIA

MOD.

MAT.

Data acquisto _____ N° bolla, risc. o fatt. _____

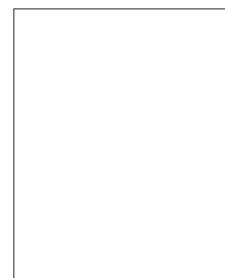
Nome e cognome acquirente _____ Tel. _____

Via _____ N° _____

Città _____ Provincia _____

NOTA IMPORTANTE: La mancata spedizione di questo certificato debitamente compilato, entro gli 8 giorni dall'acquisto pena decadenza di **OGNI GARANZIA**.

RACCOMANDATA



SPETT. **TECFRIGO** s.p.a.

VIA GALILEO GALILEI, 22

42024 CASTELNOVO DI SOTTO

(REGGIO EMILIA) - ITALY



COLD
ENGINEERING
TECFRIGO

TECFRIGO s.p.a.
42024 Castelnovo di Sotto
(Reggio Emilia) Italy
Via Galileo Galilei, 22
Tel. 0522.683246 / 0522.68844
Fax 0522.682196
Fax Uff. acquisti 0522.682311
Fax Uff. amm. 0522.688444
e-mail: info@tecfriigo.com
<http://www.tecfriigo.com>



Organizzazione con Sistema
di Gestione certificato
*Company with Management
System certified*

ISO 9001:2000

