

BEDIENUNGSANLEITUNG

Mehrzweckvitrine Serie Basic und Basic Plus



KBS Gastrotechnik GmbH - Johannes-Kepler-Str. 14 - 55129 Mainz



Gebrauchsanweisung für Kühltheken:

"TATIANA"

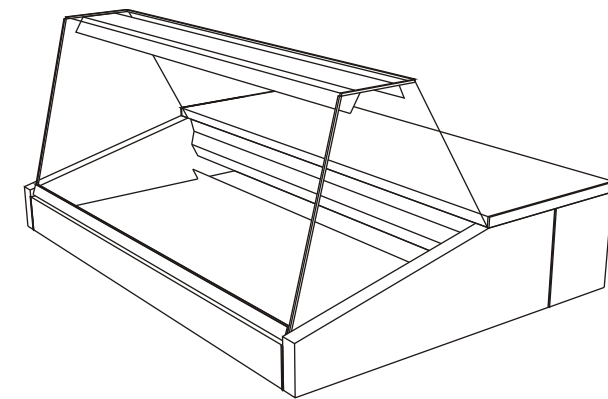
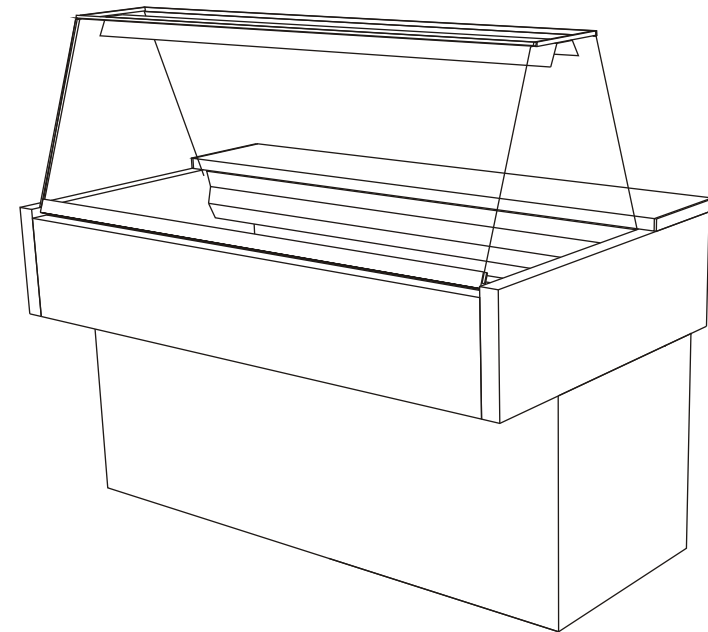
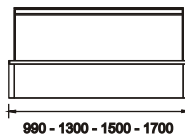
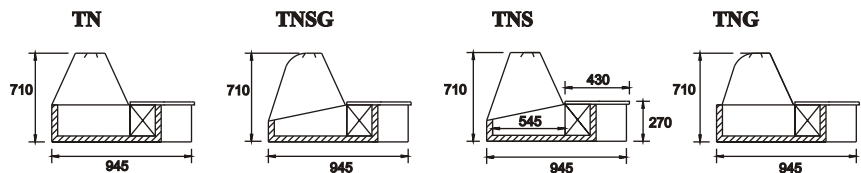
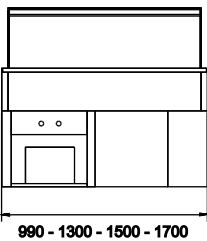
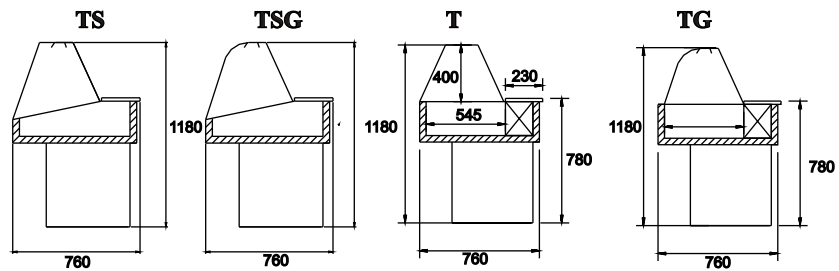
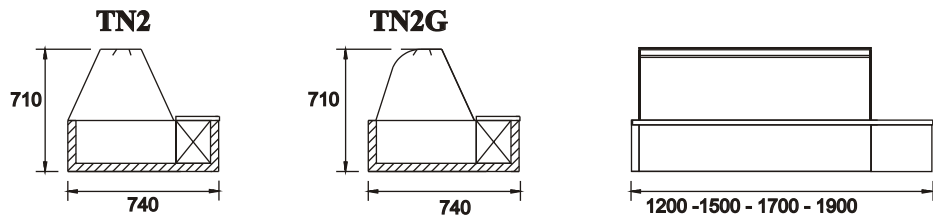
TS, TSG, T, TG,
TN, TNSG, TNS, TNG,

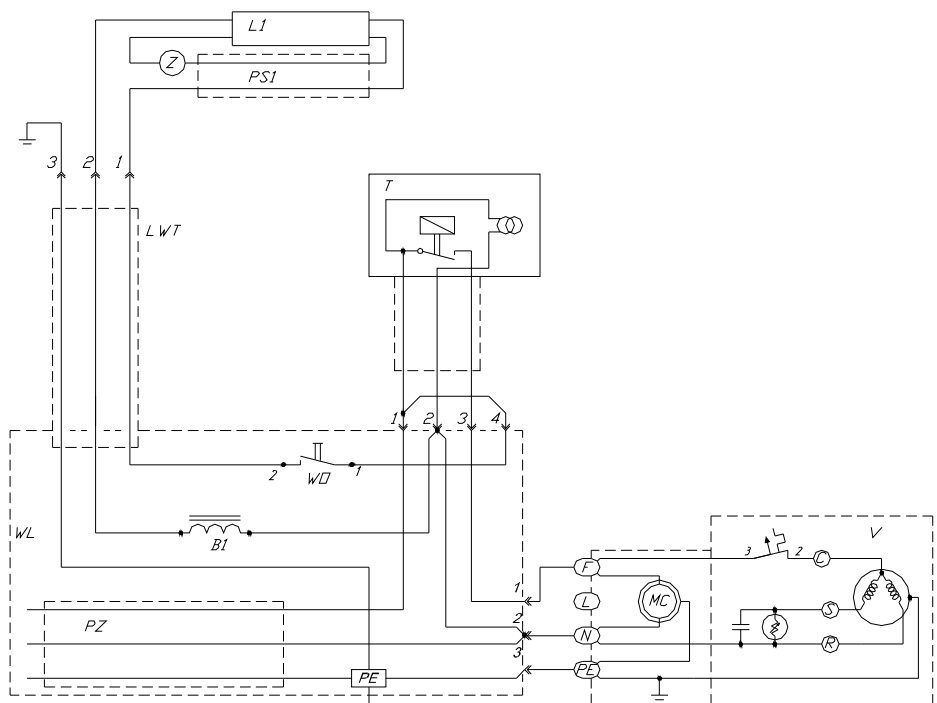
TN2, TN2G

TZ

Verehrte Käufer,

wir bedanken uns für den Erwerb unseres Produktes und für das Vertrauen, welches Sie damit uns entgegen gebracht haben





V - Verdichter - Kompressor

T - Thermostat

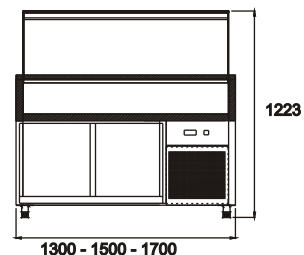
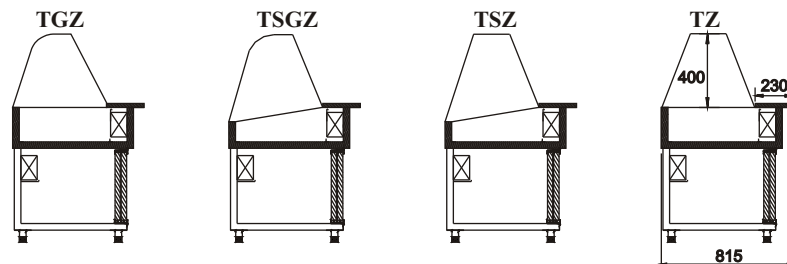
B1 - Ballast

MC - Motor Kondensator

L1 - Leuchtstofflampe

WO - Schalter Haupt

Z - Starter



1. Anwendungsbereich.

Eine Kühltheke ist ein universales und typisches Kühlgerät, bestimmt für die Ausstellung und Kurzlagerung für verschiedene Lebensmittelarten.

Bei nicht bestimmungsgemäßen Gebrauch können Gefährdungen auftreten, für die keine Haftung übernommen werden kann.

2. Allgemeine Informationen.

Die Kühltemperatur begrenzt sich auf einen Bereich von $+3^{\circ}\text{C}$ bis $+8^{\circ}\text{C}$ bei eine Umgebungstemp. von $+25^{\circ}\text{C}$ und Luftfeuchtigkeit 65%

Das Gerät ist aus Edelstahl und versiegeltem Blech gefertigt, die Konstruktion aus gewalztem Stahlprofil.

Es ist ein Thermostat mit automatischer Abtauung angewendet worden.

3. Aufstellort.

Als Aufstellort eignet sich ein trockener belüftbarer Raum. Der Aufstellplatz sollte nicht direkter Sonnenbestrahlung ausgesetzt und nicht in der Nähe einer Wärmequelle wie Herd, Heizkörper etc. sein.

Besonders ist darauf zu achten, daß das Gerät in einer waagerechten Position und auf einem stabilen Untergrund steht.

Bei Nichteinhaltung dieser Position, kann es zu einem lauten Gerätebetrieb führen, bis hin zur Kühlmaschinenstörung.

4. Elektrischer Anschluß.

Das Gerät an 230V(+/-10%) /50 Hz Wechselstrom nur über eine vorschriftsmäßig installierte Steckdose anschließen.

Die Steckdose muß mit einer 10 A Sicherung oder höher abgesichert sein.

5. Belüftung.

Die Be- und Entlüftungsöffnung der Kühlmaschine auf keinen Fall abdecken.

6. Exploitation.

Der Betreiber sollte unbedingt darauf achten, daß:

- das Gerät nicht aufgefüllt wird, bevor dieses nicht die benötigte Betriebstemperatur erreicht hat. Cirka 1-2 Stunden nach Inbetriebnahme.
- keine Wärmeprodukte in den Kühlräumen abgelagert bzw. abgestellt werden.
- keine Überladung der Kühltheke entsteht. Die zulässigen Gewichte entnehmen Sie bitte aus der Tabelle (Markierung beachten).

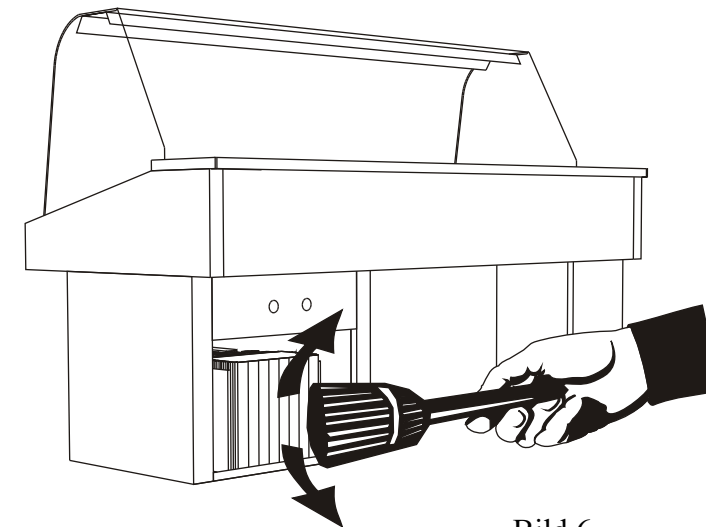


Bild 6

Kondensator alle 2 Monate saubermachen (Bild 6)

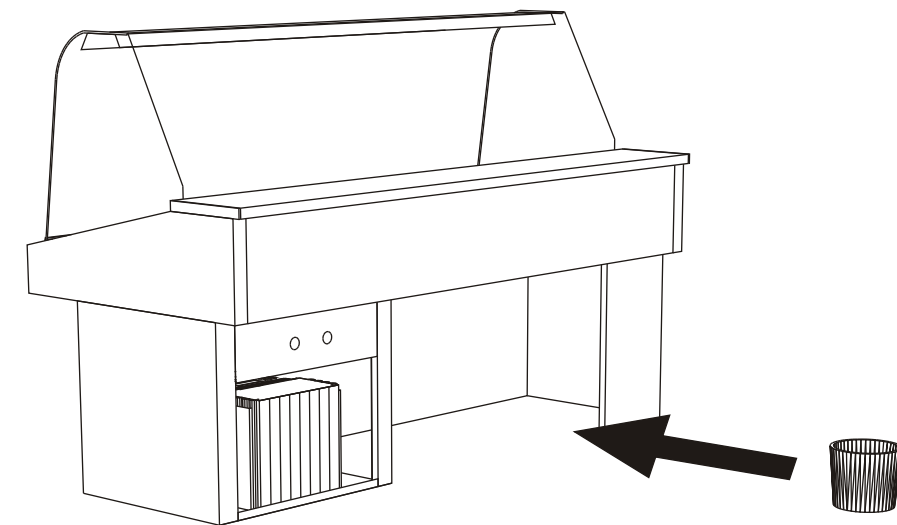


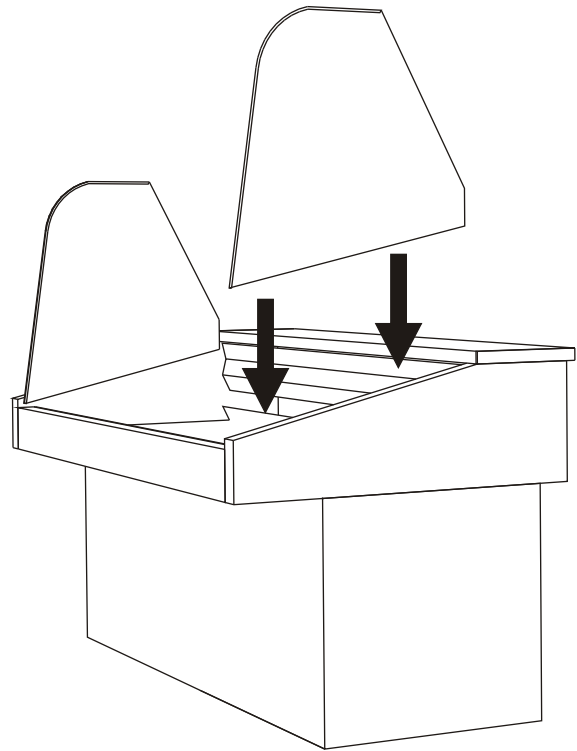
Bild 7

Kondensatortank herunter stellen (Bild 7).

8. Die erste Inbetriebnahme des Gerätes.

ACHTUNG: Bitte warten Sie nach dem Aufstellen, bzw. nach einem Transport ca. 12 Stunden, bevor Sie das Gerät in Betrieb nehmen, um ein optimales Funktionieren zu gewährleisten. Bevor Sie das erste Mal Waren in die Kühltheke legen, reinigen Sie bitte den Innenraum mit lauwarmem Wasser.

1. Seitenscheiben in die Führung einstecken (Bild 1)

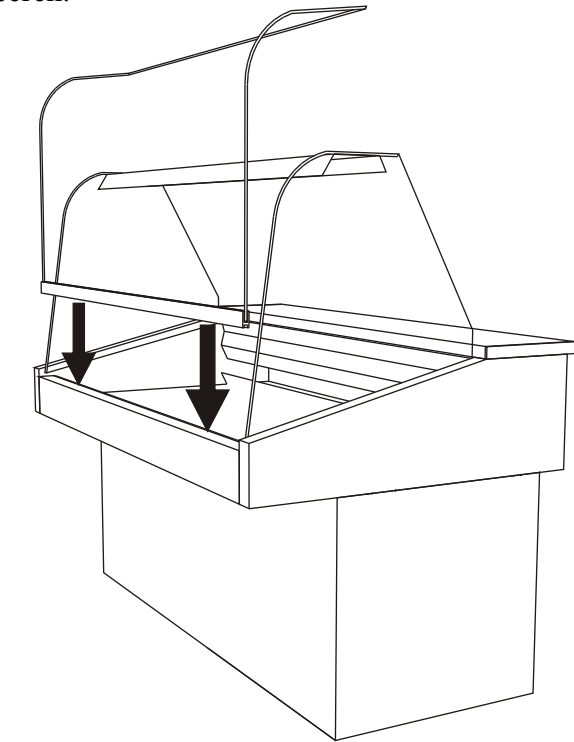


(Bild 1)

- das Gerät sauber gehalten wird. Reif und Eis sollen nach Möglichkeit nicht abgekratzt werden.
Keine spitzen und scharfkantigen Gegenstände verwenden, so daß Beschädigungen vermieden werden!

- beim Auffüllen und bei Entnahme die Kühlthekentür so kurz wie möglich geöffnet bleibt.

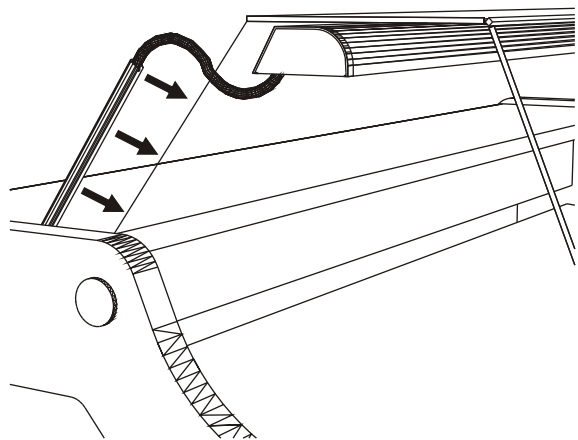
- im Falle einer übermäßigen Bereifung sollte die Kühltheke ausgeschaltet werden. Nach dem Abtauen des Reifes den Flüssigkeitsbehälter ausleeren.



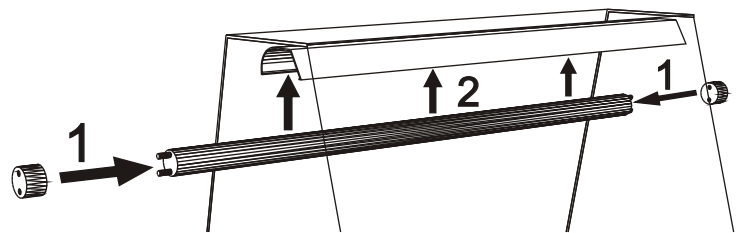
(Bild 2)

Die Vorderscheibe in die Führung einstecken. (Bild 2)

Lichtkabel mit dem Schutzblech an der Seitenscheibe anstecken. (Bild 3)

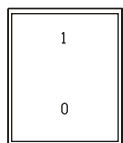


(Bild 3)

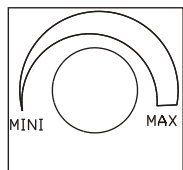


Das Lichtrohr anschließen (Bild4)

Schalten Sie das Gerät mit dem (Eis/Aus) Reglerknopf ein. Stellen Sie den Reglerknopf zur Einstellung der Kühltemp. auf eine gewünschte Position.



Licht Ein/Aus



Ausschalten und Temp. einstellen

Tips zum Sparen.

- das Gerät nicht in der Nähe einer Wärmequelle aufstellen,
- stellen Sie den Reglerknopf (5) zur Einstellung der Kühltemp. auf eine mittlere Position.

Berühren Sie nicht die inneren Kühlteile, besonders nicht mit nassen Händen; Sie können sich verbrennen oder verletzen.

Reinigen Sie das Gerät niemals, oder nehmen Sie keine Instandhaltungsarbeiten vor, ohne vorher den Stecker gezogen zu haben.

7. Störungen an dem Gerät dürfen nur von Fachpersonal behoben werden. Im zweifelsfall Kundendienst benachrichtigen.

Die technische Tabelle:

Typ	Breite (mm)	Ausstellung -fläche (m)	Gewicht (kg)	Leistung (W)
1,3T	1300	0,6	60	268
1,5T	1500	0,7	70	280
1,7T	1700	0,8	80	290
1,3TS	1300	0,6	60	268
1,5TS	1500	0,7	70	280
1,7TS	1700	0,8	80	290
1,3TSG	1300	0,6	60	268
1,5TSG	1500	0,7	70	280
1,7TSG	1700	0,8	80	290
1,0TN	1000	0,45	55	268
1,3TN	1300	0,6	60	268
1,5TN	1500	0,7	70	280
1,7TN	1700	0,8	80	290
1,0TNS	1000	0,45	55	268
1,3TNS	1300	0,6	60	268
1,5TNS	1500	0,7	70	280
1,7TNS	1700	0,8	80	290
1,0TNG	1000	0,45	55	268
1,3TNSG	1300	0,6	60	268
1,5TNSG	1500	0,7	70	280
1,7TNSG	1700	0,8	80	290

Die zulässige Gewichte auf der Ausstellungsfläche: 10 kg pro Boden.
Geräuschentwicklung < 70 dB(A)
(Luftschall)