

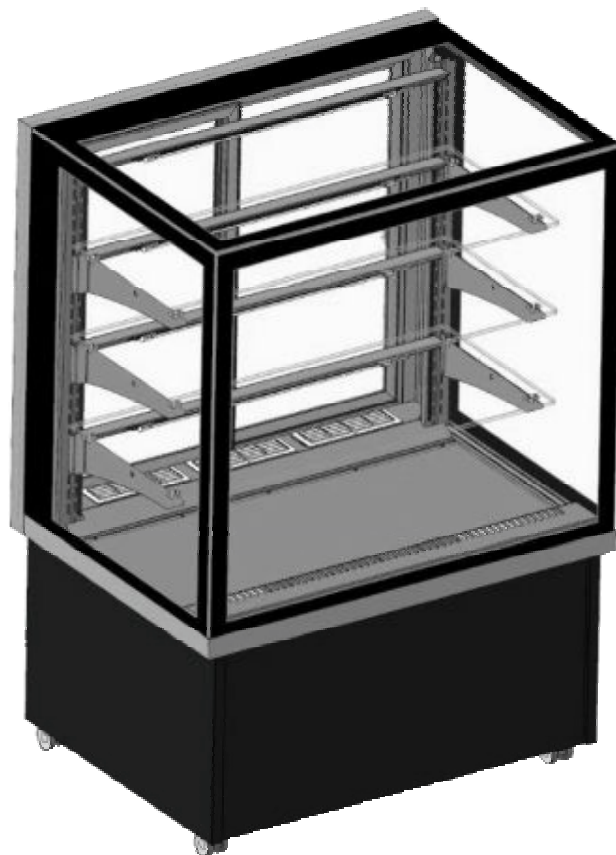
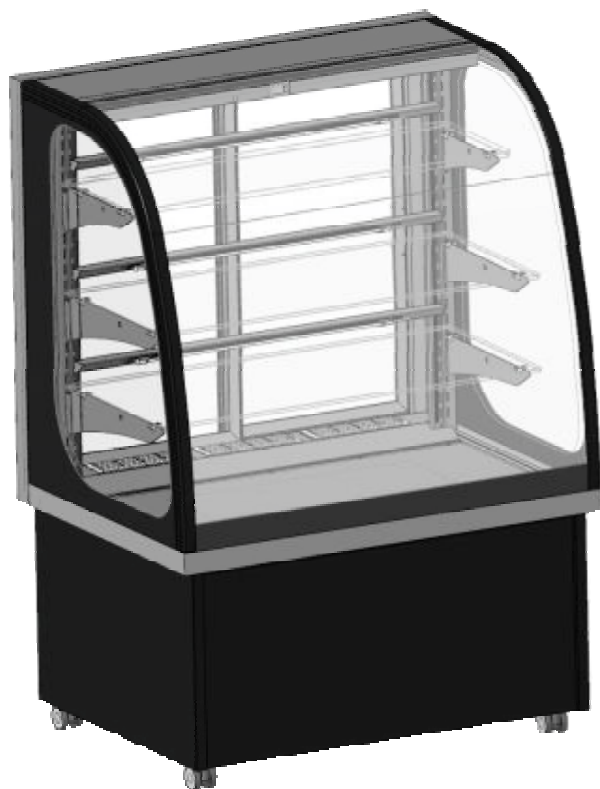
BEDIENUNGSANLEITUNG



KBS Gastrotechnik GmbH – Schoßbergstraße 26 – 65201 Wiesbaden

BRIO - KARINA

67-97-137-187

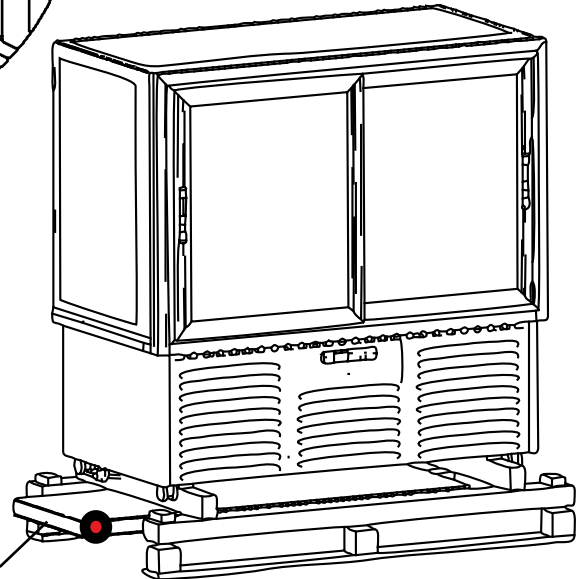
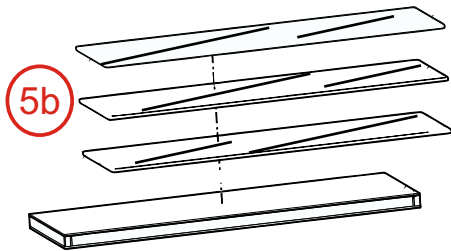
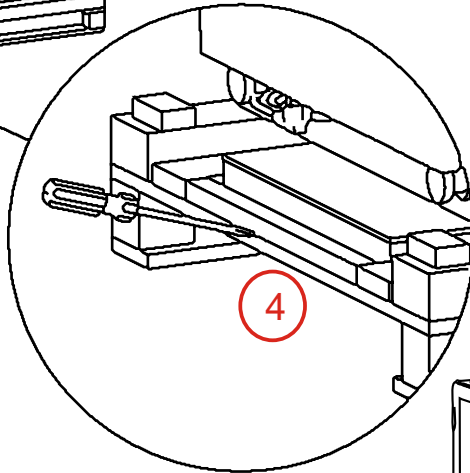
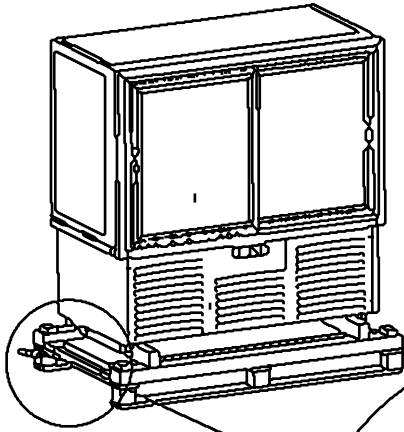
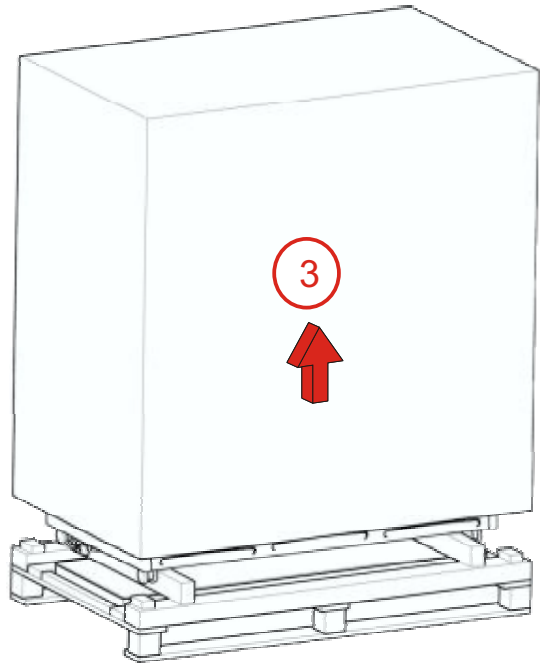
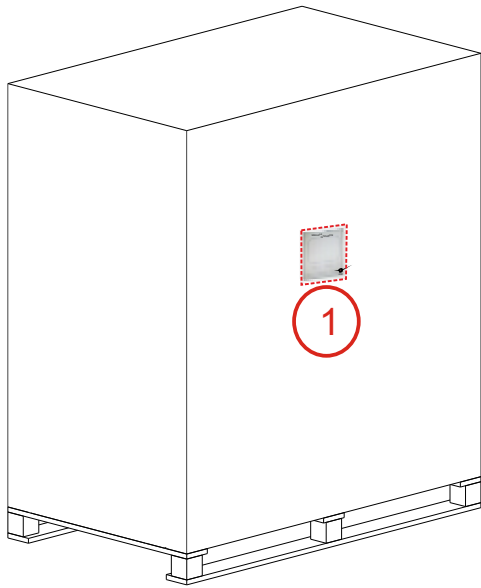


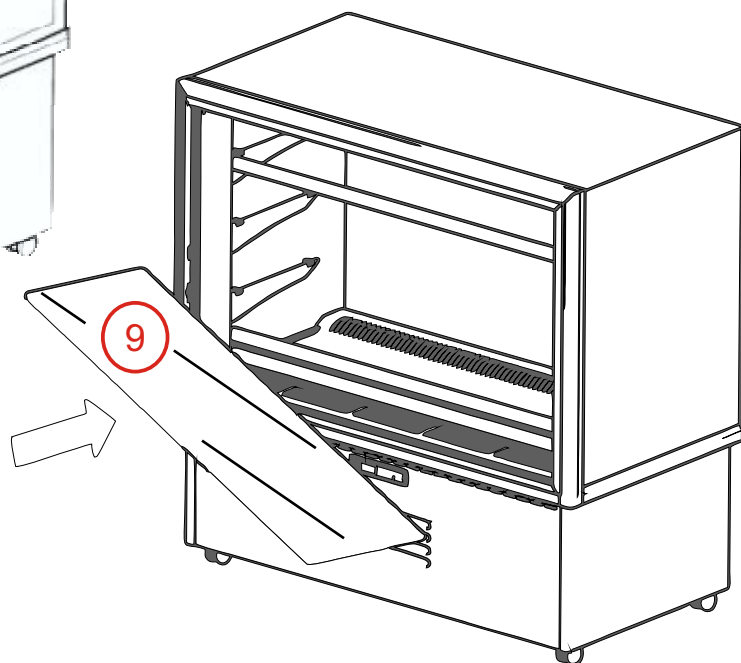
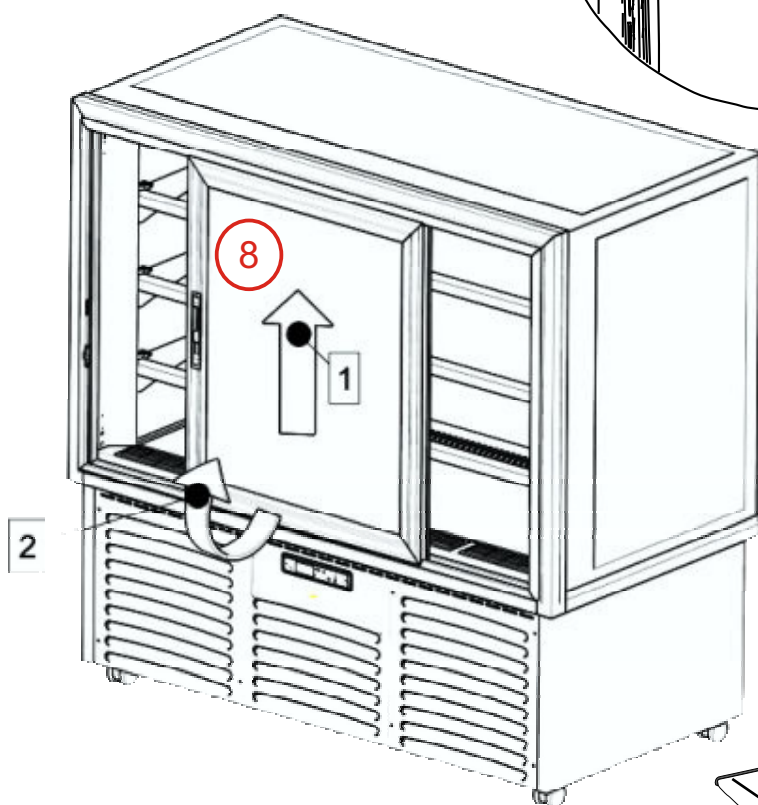
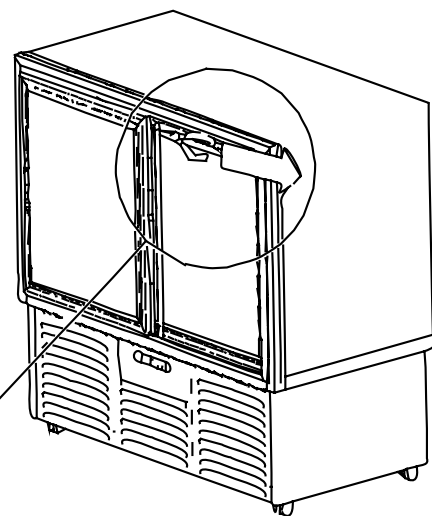
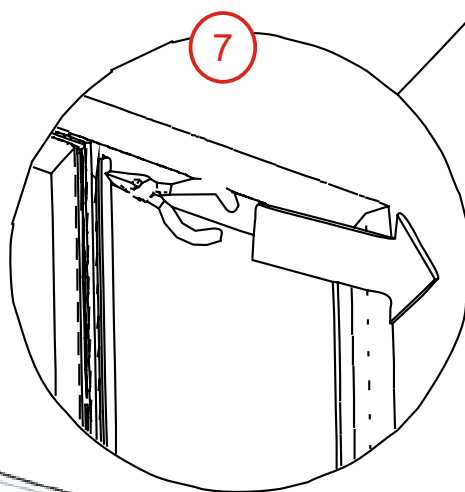
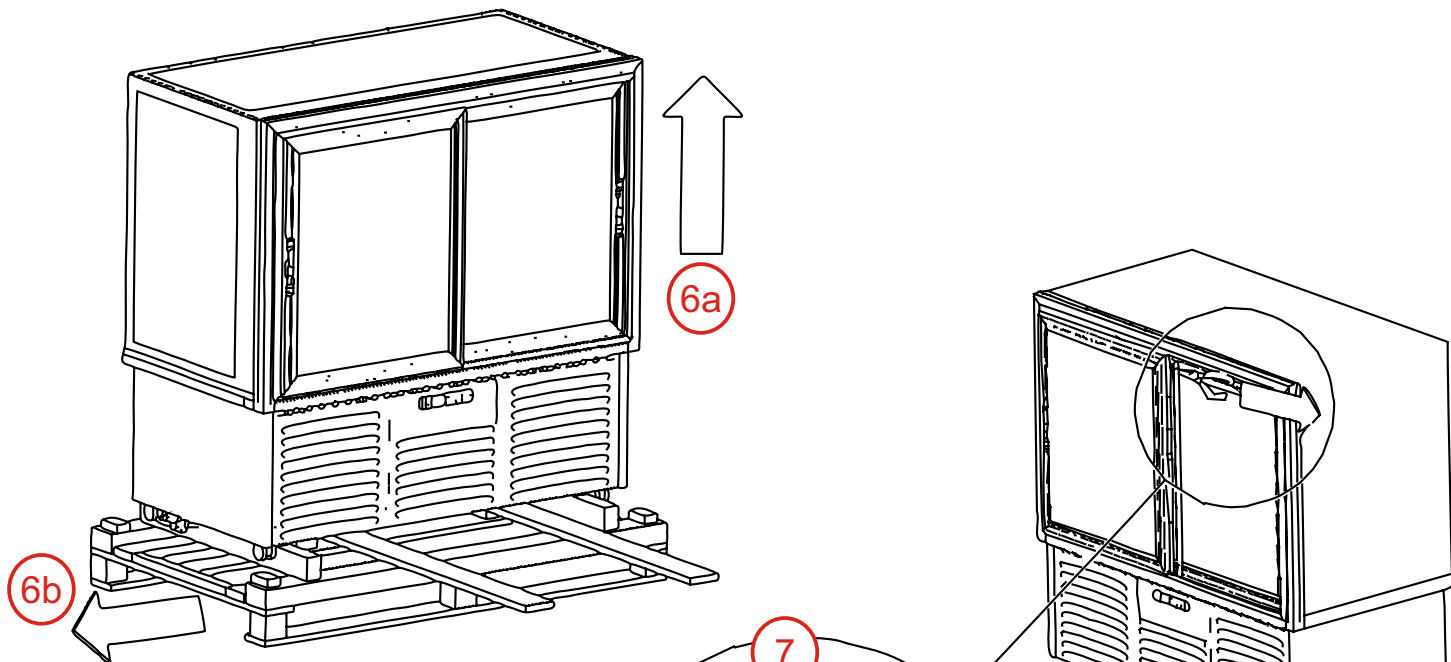
**COLD
ENGINEERING**
TECFRIGO

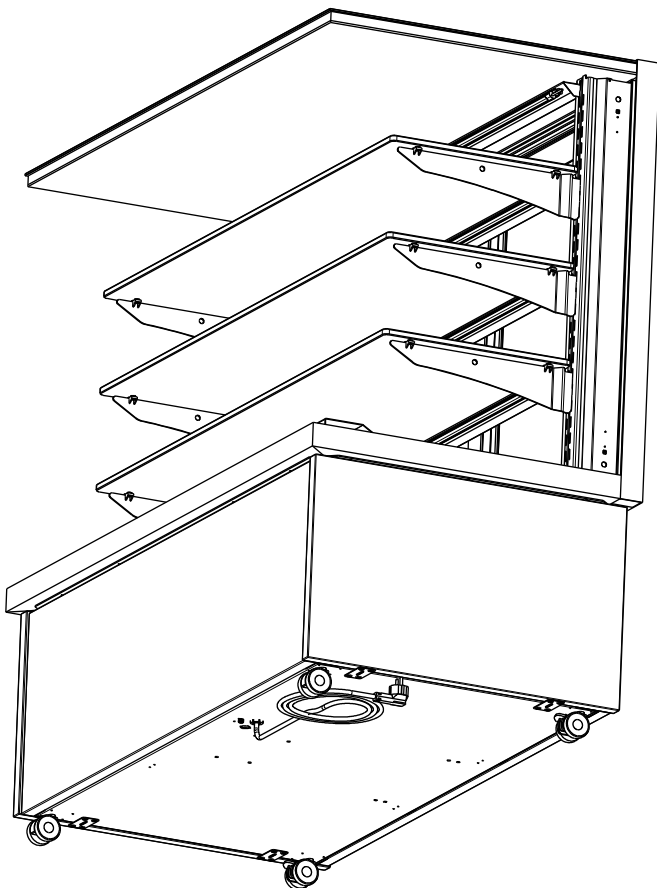
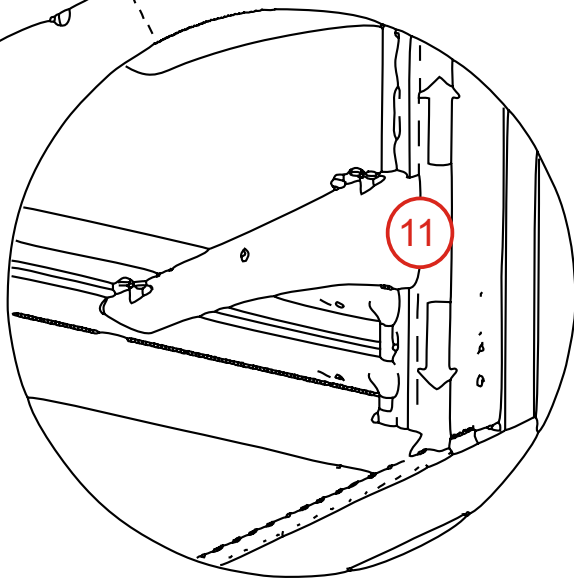
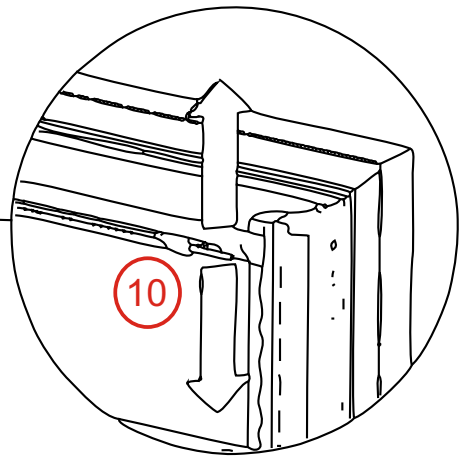
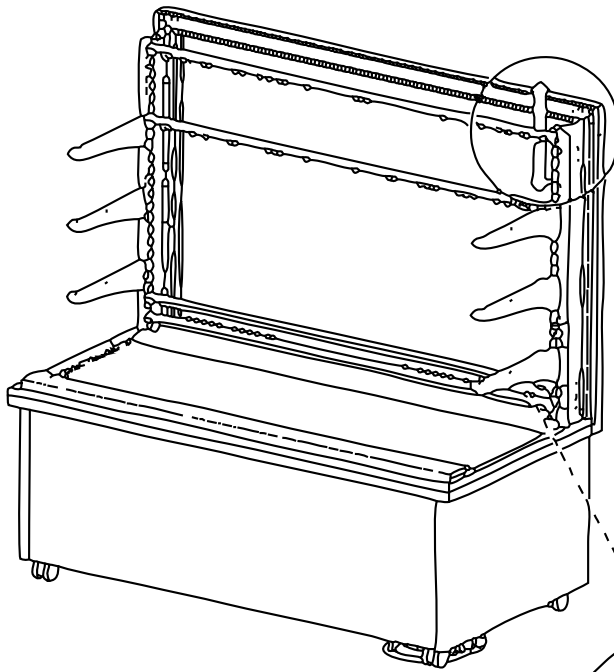
**Manuale Originale
in ITALIANO**



**INSTALLAZIONE E USO
INSTALLATION AND USE
ZUSAMMENBAU
UND BETRIEB
INSTALACIÓN Y USO
INSTALLATION ET
MODE D'EMPLOI
BEÉPÍTÉS ÉS HASZNÁLAT**

TECFRIGO








<p>⚠</p> <p>Efficienza ottimizzata a pieno carico <i>Optimized efficiency at full load operations</i></p> 	<p>VERSIONE "SS" - "SS" VERSION</p>	<p>⚠</p> <p>Efficienza ottimizzata a pieno carico <i>Optimized efficiency at full load operations</i></p> 
--	--	---

XW90

8 6 3 1



4 9 7 5 2

Quando attivo (Tasto 9), la temperatura nella macchina aumenta di 1°C (generalmente usata alla chiusura notturna).

When turned on (button 9) the temperature inside the cabinet increases of 1 °c (generally used during night closure)

Wenn aktiv ist (Taste 9), die Temperatur in der Vitrine erhöht sich um 1 °C (allgemein wird während der Nachtschließung verwendet).

Cuando activado (BOTON 9), la temperatura al interior del armario sube de 1 °C. (GENERALMENTE UTILIZADO DURANTE EL CIERRE DE NOCHE)

Lorsqu'il est activé (touche 9), la température dans la vitrine augmente de 1 ° C (habituellement utilisé pendant la fermeture nocturne).

3=Sbrinamento manuale, Manual defrosting , Manuelles Abtauen, Descongelación manual, Dégivrage manuel.

9=Risparmio energetico, Energy saving, Energiesparen, Ahorro de energia, Economie d'énergie

XW60





3=Sbrinamento manuale, Manual defrosting , Manuelles Abtauen, Descongelación manual, Dégivrage manuel.

9=Risparmio energetico, Energy saving, Energiesparen, Ahorro de energia, Economie d'énergie

REGOLAZIONE

L'apparecchiatura è dotata di comandi di regolazione posti sul davanti. **1. Luce:** Serve ad accendere la luce interna. **2. refrigerazione:** Serve ad accendere l'impianto refrigerante. **3. Sbrinamento manuale.** **4. Display:** Indica la temperatura all'interno dell'apparecchiatura. **Termostato:** Regola la temperatura all'interno dell'apparecchiatura. **A) Il Tasto 5 "SET" o "P"** premuto una volta consente di visualizzare la temperatura impostata, che potrà essere modificata agendo sul **Tasto 6 "UP"** o sul **Tasto 7 "DOWN"**. **8. Rotazione:** Serve per azionare i piani rotanti. **9. Risparmio energetico:** Attiva / Disattiva la funzione di risparmio energetico

BIS : Quando lavora in positivo, premendo **AUX** (tasto 8) la ventilazione interna è permanente quindi aumenta anche l'umidità relativa. Al contrario (Quando non è attivo AUX) la ventilazione interna è controllata da un termostato.

CONTROLS

The appliance features adjusting controls, located at the front of the cabinet. **1. Light :** to switch on the light inside the display cabinet. **2. Refrigeration :** to switch on the refrigeration system. **3. Manual defrosting.** **4. Display:** to display the temperature in the appliance. **Thermostat:** to adjust the temperature in the appliance. **a) Press button 5 "SET or P"** once to display the temperature set-point, which can be changed by pressing button **6 "UP"** or button **7 "DOWN"**. **8. Rotation :** to set the rotating shelves into motion. **9. Energy conservation:** enable / disable the energy conservation function.

BIS : BIS: When it works with positive temperature, pressing **AUX** (button 8) the internal ventilation is permanent, and in this way also the relative humidity increases. "On the contrary, when the AUX is not active, the internal ventilation is controlled by a thermostat.

EINSTELLUNG

Das Gerät ist mit Bedienungssteuerungen ausgerüstet, die sich auf der Vorderseite befinden. **1. Lichtschalter:** Zum Einschalten der Innenbeleuchtung. **2. Kühlschalter:** Zum Einschalten der Kühlanlage. **3. Manuelles Abtauen.** **4. Anzeige:** Gibt die Temperatur im Inneren des Geräts an. **Thermostat:** Reguliert die Innentemperatur des Geräts. **A) Das einmalige Drücken der Taste 5 "SET oder P"** ermöglicht das Ablesen der voreingestellten Temperatur, die durch Drücken der Taste **6 "UP"** oder **7 "DOWN"** geändert werden kann. **8. Rotationsschalter:** Zur Betätigung der Drehablagen. **9. Energiesparen:** aktivieren / deaktivieren der Energiesparen-Funktion.

BIS: Wenn es in Plus Kuehlung funktioniert, ebim druecken der Taste **AUX** (8), die Innenbelüftung ist dauerhaft, daher erhöht sich auch die relative Luftfeuchtigkeit. Im Gegenteil, die interne Belüftung wird durch einen Thermostat gesteuert.

REGULACIÓN

El equipo dispone de mandos de regulación situados en la parte frontal. **1. Luz:** Sirve para encender la luz interna. **2. Refrigeración:** Sirve para encender la instalación refrigeradora. **3. Descongelación manual.** **4. Pantalla:** Indica la temperatura del interior del equipo. **Termostato:** Regula la temperatura del interior del equipo. **A)** Si se pulsa la tecla **5 "SET o P"** (una vez) se visualiza la temperatura programada, que podrá modificarse con las teclas **6 "UP"** y **7 "DOWN"**. **8. Rotación:** Sirve para accionar las estanterías giratorias. **9. Ahorro de energía:** activar / desactivar la función de ahorro de energía. **BIS :** Cuando funciona a temperatura positiva, pulsando **AUX** (botón 8) la ventilación interna es permanente, entonces también aumenta la humedad relativa. Al contrario la ventilación interna es controlada por un termostato.

RÉGLAGE

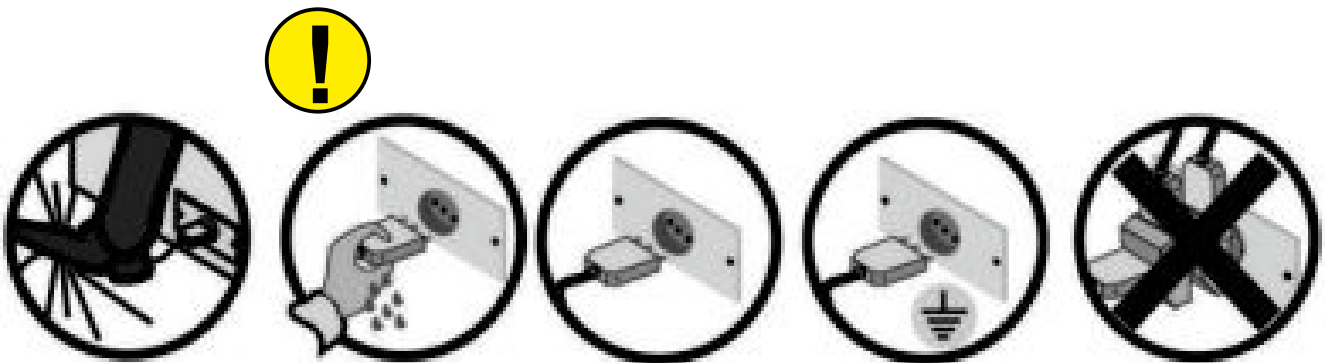
La vitrine est dotée de commandes de réglage situées à l'avant. **1. lumière :** il sert à allumer la lumière interne. **2. réfrigération :** il sert à allumer le système de réfrigération. **3. dégivrage manuel.** **4. écran :** il indique la température à l'intérieur de la vitrine. **Thermostat :** il règle la température interne de la vitrine. **A)** Appuyer une fois sur la Touche **5 « SET ou P »** pour visualiser la température programmée qu'il sera possible de modifier au moyen de la Touche **6 « UP »** ou de la Touche **7 «DOWN»**. **8. Rotation :** il sert à actionner les tablettes pivotantes. **9. économie d'énergie :** Activer / mettre à l'arrêt la fonction d'économie d'énergie

BIS: Lorsque vous travaillez en température positif, en appuyant sur le bouton AUX (8) la ventilation interne est permanente, pour cette raison augmente aussi l'humidité relative. Au contraire, la ventilation interne est commandé par un thermostat.

SZABÁLYOZÁS

A berendezés egy elől található, védett kezelőablán elhelyezett szabályozó vezérlőrendszerrel rendelkezik. **1. Fénycső megszak.:** a belső világítás bekapcsolására szolgál. **2. Hűtés megszak.:** A hűtőberendezés bekapcsolására szolgál. **3. Hőfokmérő/Hőfokszabályozó:** A berendezés belsejében lévő hőmérsékletet ellenőrzi. Az egyszer lenyomott **4-ös "SET vagy P"** gomb lehetővé teszi a beállított hőmérséklet kijelzését, amely a **5-ös "UP"** gomb vagy a **6-es "DOWN"** gomb megnyomásával módosítható. **8. Ventiláció kapcs.:** A II-n kell beállítva lennie akkor, amikor a hűtőszekrény pozitív (0°C-nál magasabb) hőmérsékleten üzemel.

BIS : Amikor pozitív hőmérséklet tartományban dolgozik, az **AUX** gombot(8) megnyomva a belső ventiláció állandó lesz és a relatív páratartalom is növekszik. Ellenkező esetben a belső ventilációt a termostát vezérli.



! I nostri prodotti sono da interni - non installare all'esterno dei locali/negozi.

! Our products are for internal use only – do not install outside restaurants, shops.

! Unsere Produkte eignen sich für Innenräume – nicht im Aussenbereich von Räumen / Geschäften anbringen.

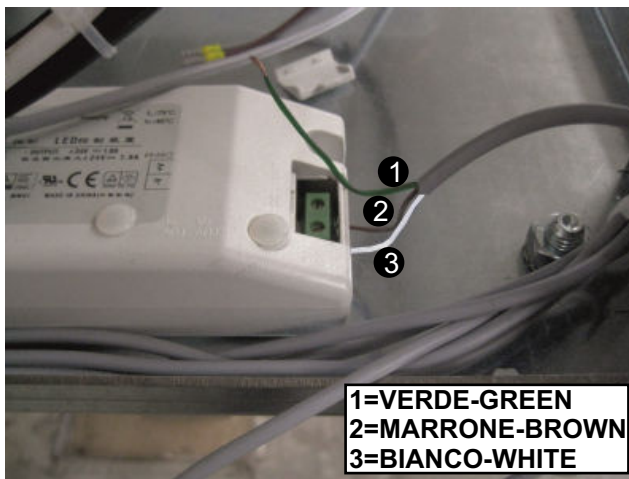
! Nuestros productos son para el interior, non instalarlos en el exterior de los locales/tiendas.

! Nos produits sont conçus pour utilisation à l'intérieur: ne pas installer à l'extérieur des locaux/magasins.

! A termékeink beltéri felhasználásúak – ne építsék be azokat helységek/üzletek külterébe.

- Se il cavo di alimentazione è danneggiato, deve essere sostituito dal produttore, dal suo centro di assistenza o da personale qualificato per evitare rischi
- If the supply cord is damaged, it must be replaced by the manufacturer, its service agent, or similarly qualified persons in order to avoid a hazard.
- Wenn die Anschlussleitung beschädigt ist, darf sie nur von einem autorisierten Kundendienst ausgetauscht werden, um Gefahr zu vermeiden.

- Si le câble d'alimentation est endommagé, il doit être remplacé par le fabricant, des représentants ou des professionnels agréés afin d'éviter les dangers.
- Si el cable de alimentación está dañado, debe ser reemplazado por el fabricante, por su Centro de servicio o personal calificado para evitar riesgos



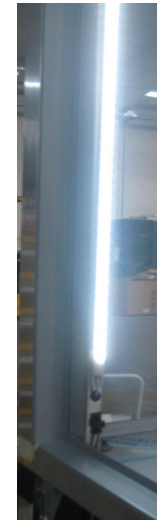
1=VERDE-GREEN
2=MARRONE-BROWN
3=BIANCO-WHITE



LUCE CALDA
WARM LIGHT



1=VERDE-GREEN
2=MARRONE-BROWN
3=BIANCO-WHITE



LUCE FREDDA
COOL LIGHT

potenziometro
(optional)

potentiometer
(optional)

NON rimuovere il lubrificante per il primo mese di vita.
DO NOT remove the lubricant for the first month of life.

das Schmiermittel NICHT entfernen für den ersten Monat des Lebens.

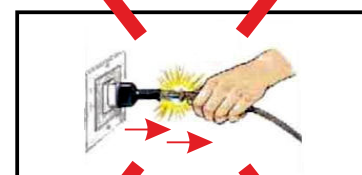
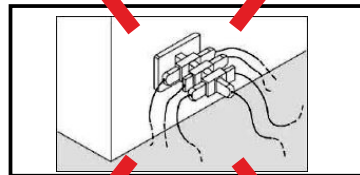
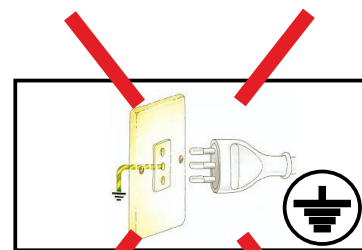
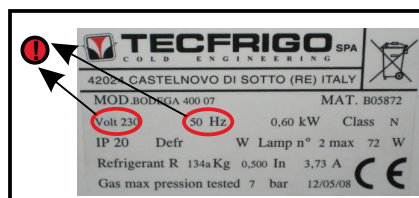
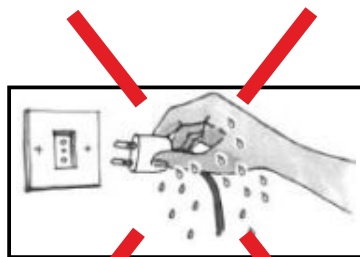


Attenzione!
La cassa con i vetri è sotto la macchina; protetta dal bancale.

Attention!
The box with the glasses is under the machine; protected from the pallet

Achtung!
Die Kiste mit den Gläsern ist unter dem Geraet; geschützt von der Palette

Atención!
La caja con los vidrios está bajo la máquina; protegida por el pallet.



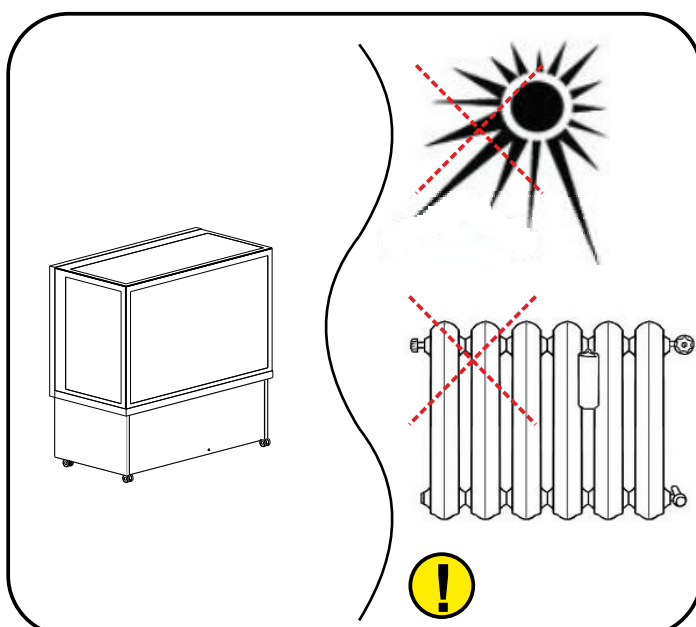
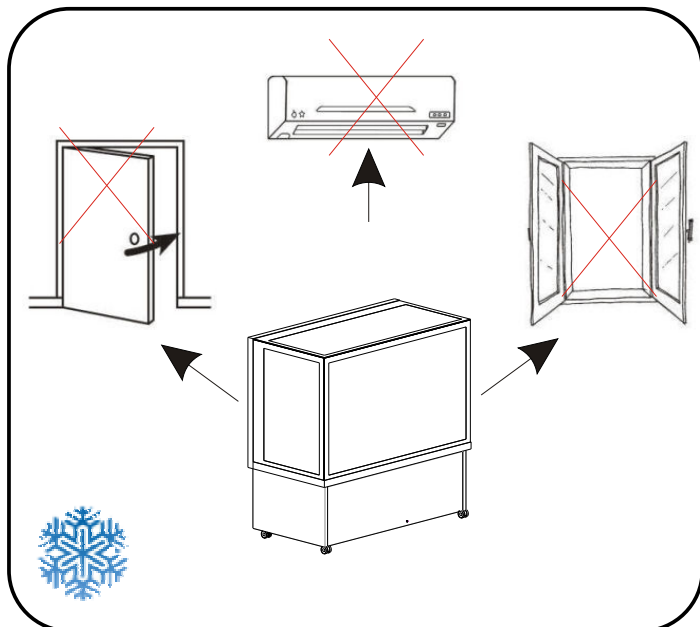
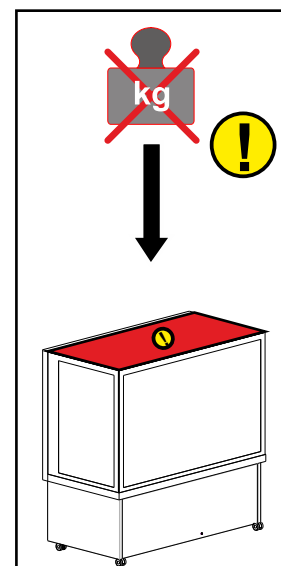
❗ Il **non** buon funzionamento della macchina causato da inosservanza di quanto spiegato e/o mostrato in questo manuale, declina ogni tipo di responsabilità per Tecfrigo SPA.

❗ Tecfrigo SPA declines any responsibility if the bad performance of the equipment is caused by non compliance to what is shown and/or explained in this manual.

❗ Das nicht reibungslose Betrieb des Gerätes, verursacht durch Nichtbeachtung wie in diesem Handbuch dargestellt ist, übernimmt keine Haftung für Tecfrigo Spa.

❗ Le mauvais fonctionnement de la machine causés par le non-respect comme expliqué et / ou illustrés dans ce manuel, décline toute la responsabilité de Tecfrigo spa

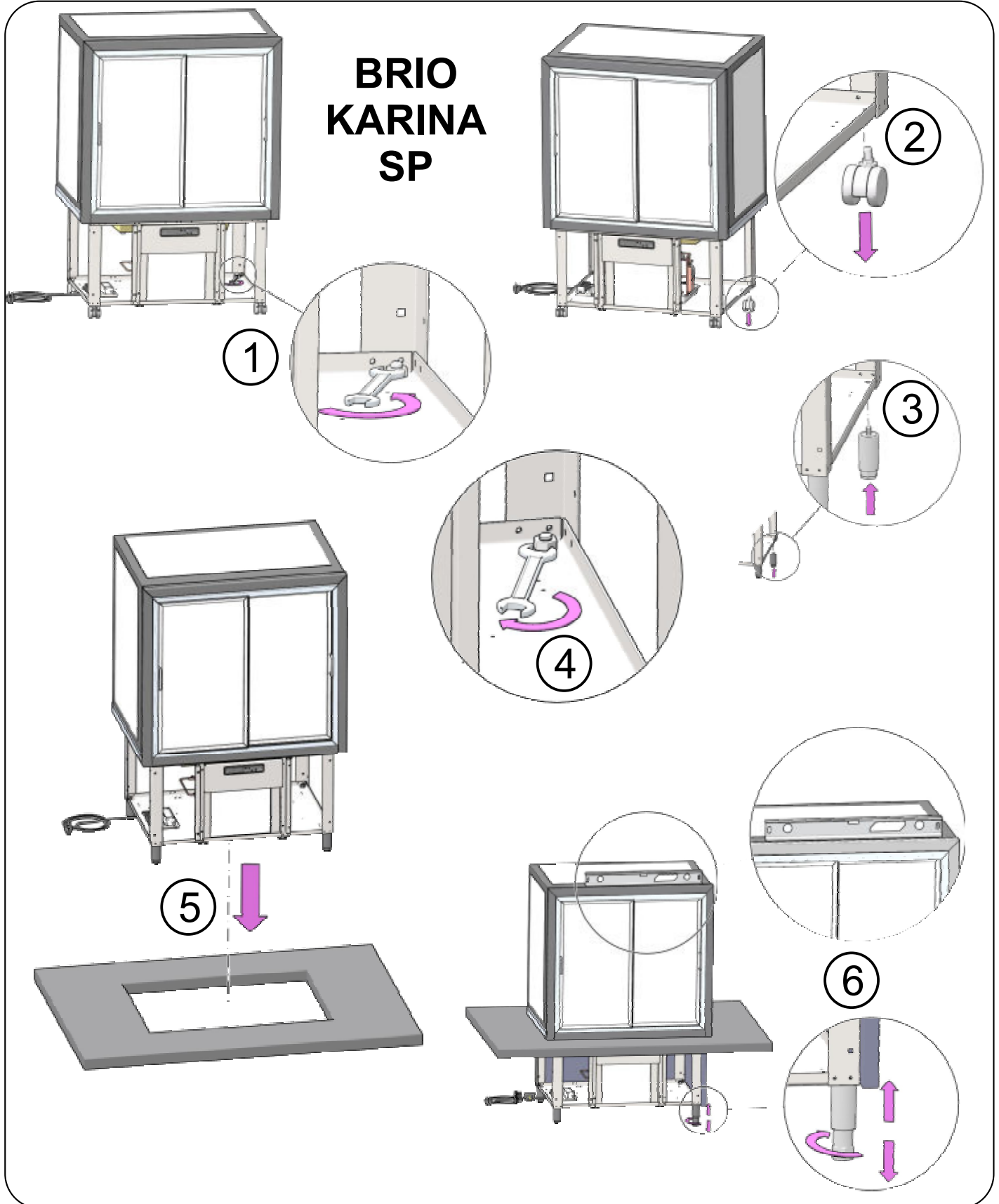
❗ Tecfrigo SPA declina toda responsabilidad si el mal funcionamiento del equipo es causado por el incumplimiento de lo que se muestra y/o se explica en este manual.

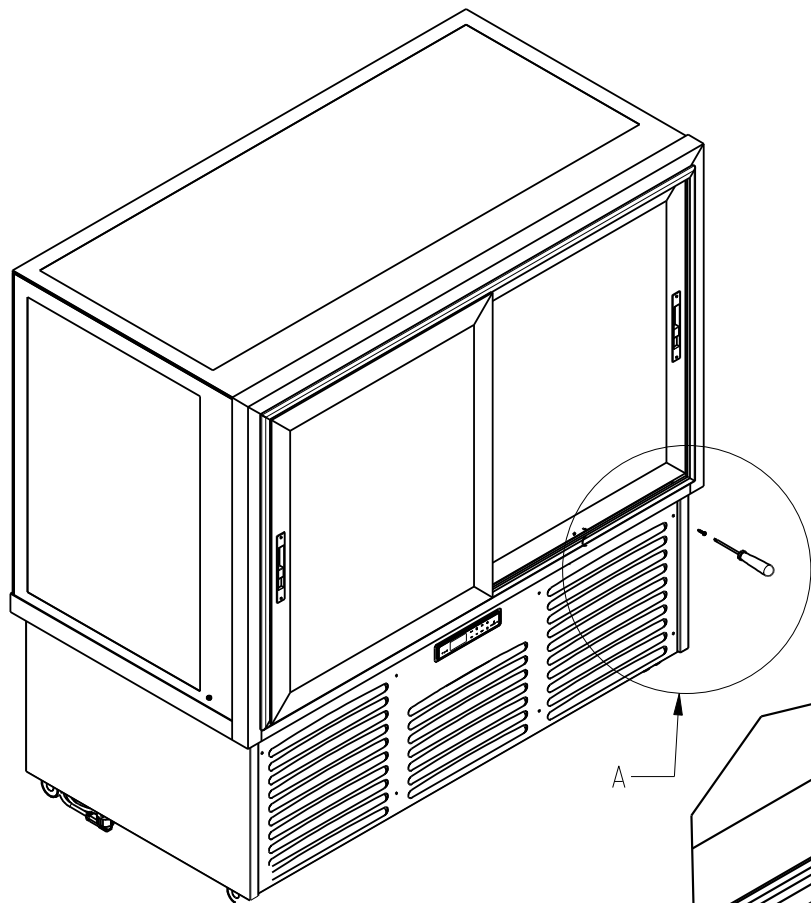


- Se il cavo di alimentazione è danneggiato, deve essere sostituito dal produttore, dal suo centro di assistenza o da personale qualificato per evitare rischi
- If the supply cord is damaged, it must be replaced by the manufacturer, its service agent, or similarly qualified persons in order to avoid a hazard.
- Wenn die Anschlussleitung beschädigt ist, darf sie nur von einem autorisierten Kundendienst ausgewechselt werden, um Gefahr zu vermeiden.

- Si le câble d'alimentation est endommagé, il doit être remplacé par le fabricant, des représentants ou des professionnels agréés afin d'éviter les dangers.
- Si el cable de alimentación está dañado, debe ser reemplazado por el fabricante, por su Centro de servicio o personal calificado para evitar riesgos

BRIO KARINA SP

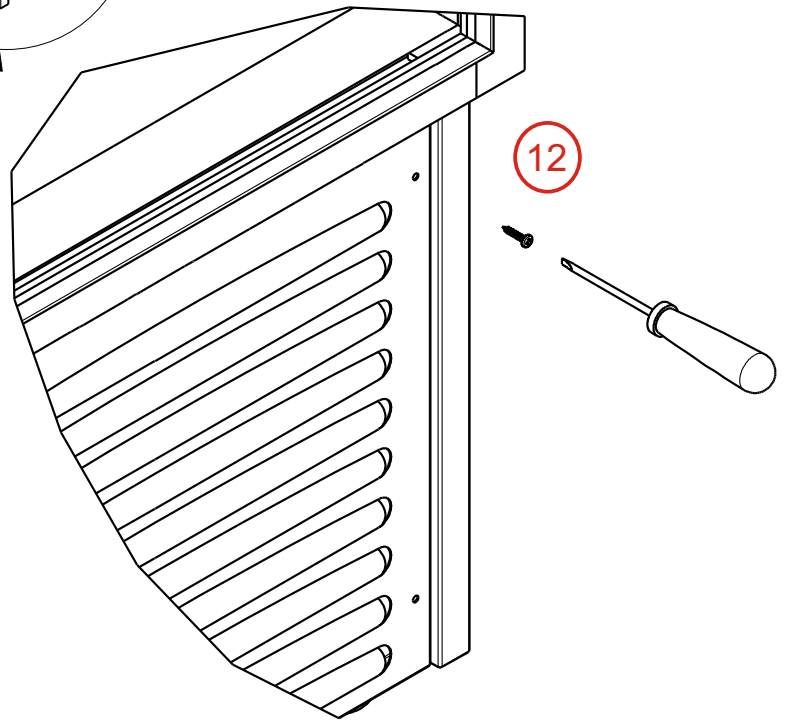




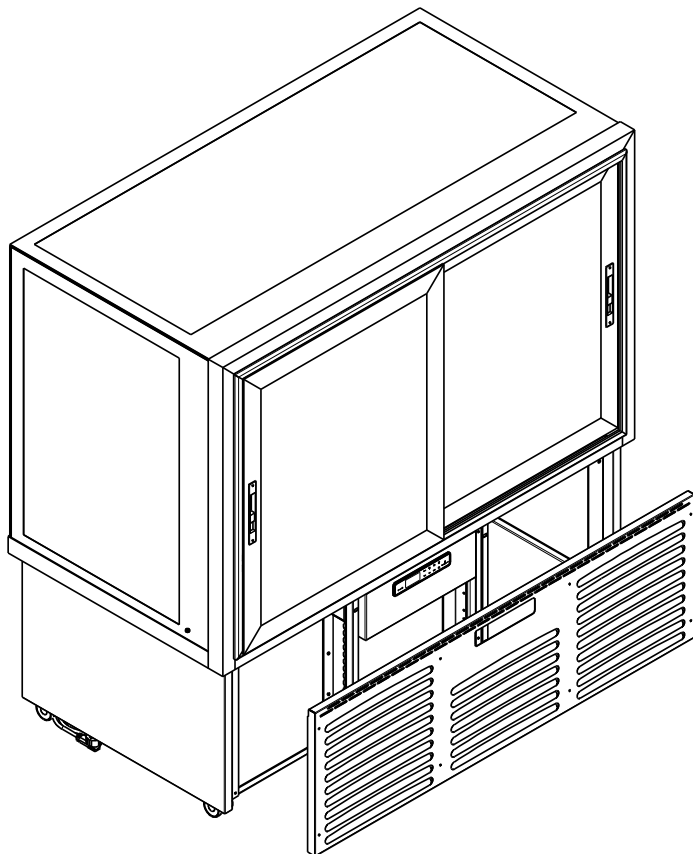
1



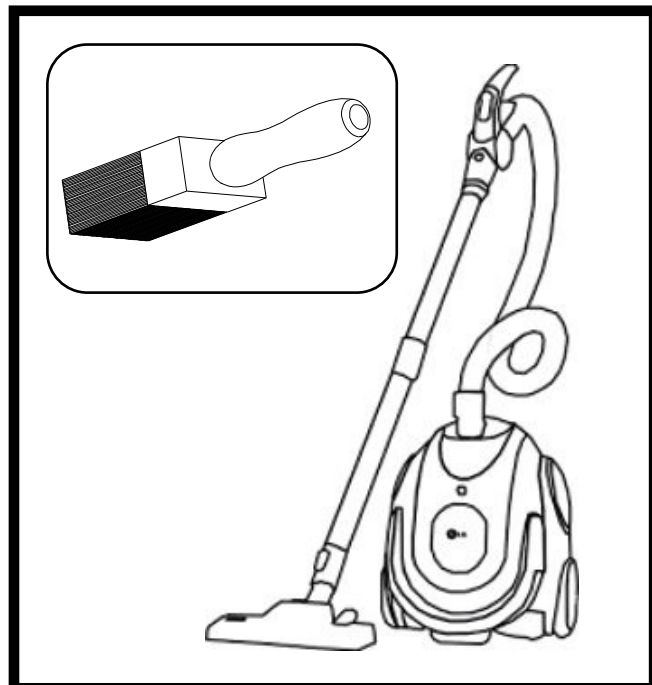
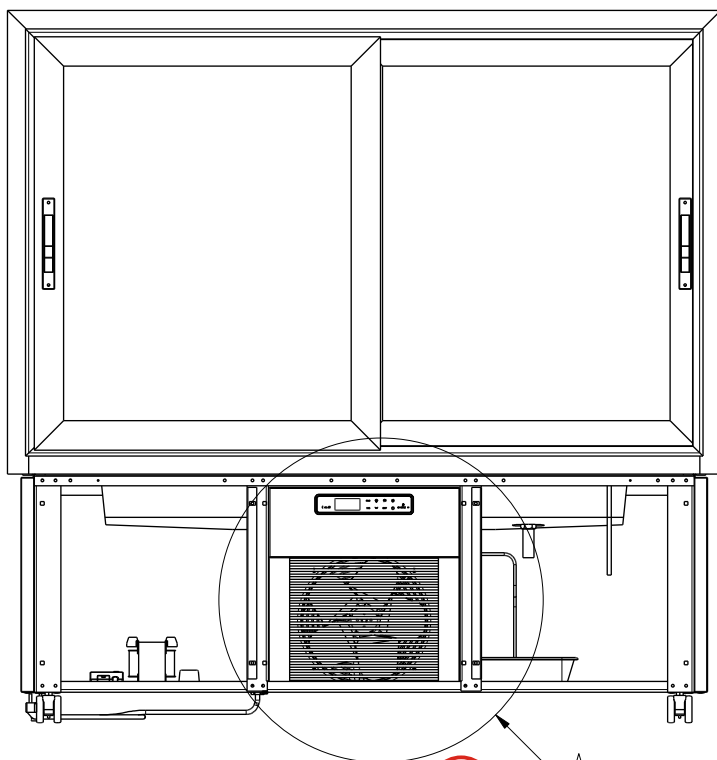
A



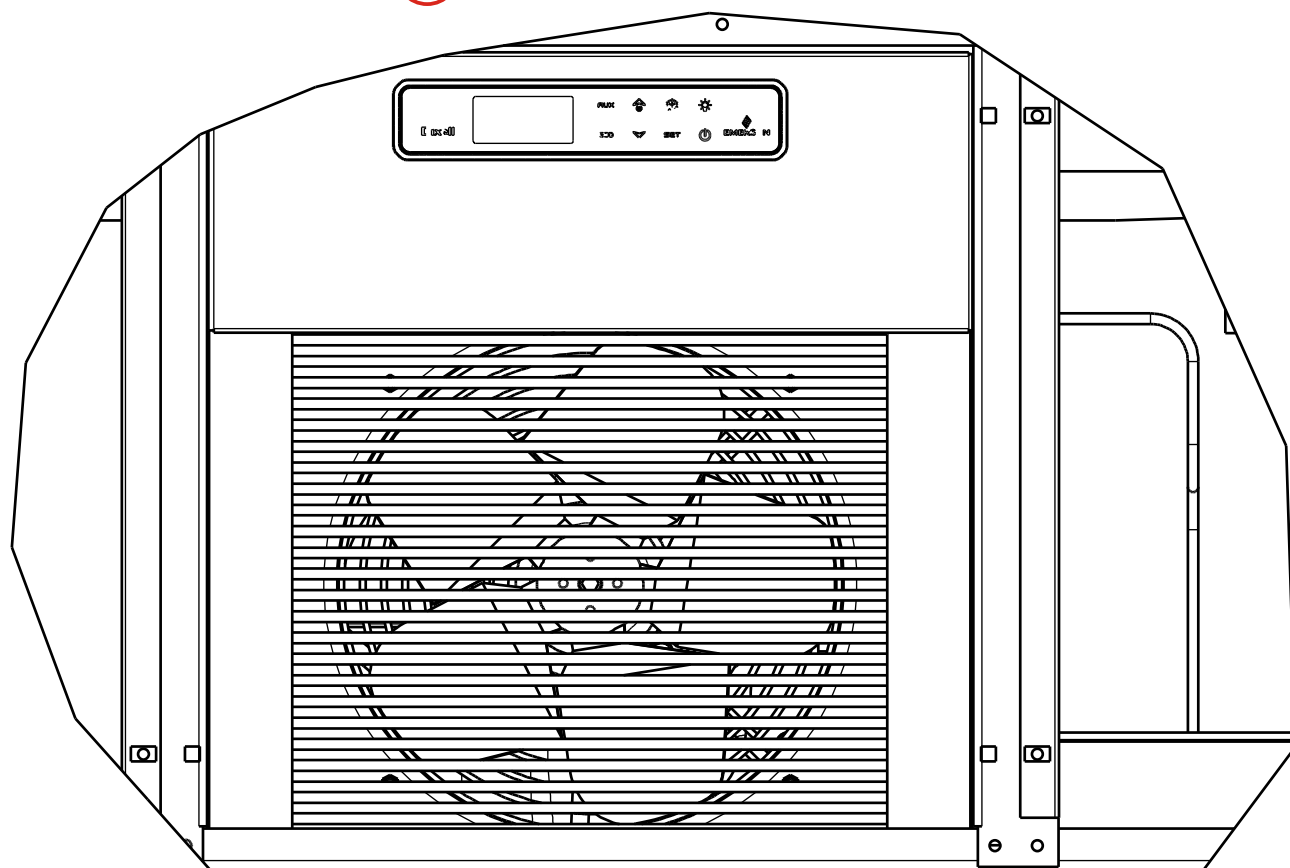
12



13



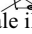
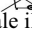
14



- ⚠️ Almeno una volta al mese
- ⚠️ At least once a month
- ⚠️ Mindestens einmal pro Monat
- ⚠️ Por lo menos una vez al mes
- ⚠️ Au moins une fois par mois

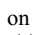
Smaltimento

Si ricordi inoltre di rispettare scrupolosamente le normative ambientali. Quando deve smantellare l'apparecchio, contatti l'ufficio tecnico del Suo Comune per informarsi del modo in cui la raccolta ed il riciclaggio di queste unità avvengono nella Sua zona. Questo apparecchio è contrassegnato in conformità alla direttiva europea 2002/96/CE RAEE (Rifiuti apparecchiature elettriche ed elettroniche). Assicurandovi che questo prodotto venga eliminato correttamente, collaborerete alla prevenzione di potenziali conseguenze negative per l'ambiente e la salute umana che potrebbero essere causate da uno smaltimento inappropriato di questo prodotto.

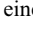
Il simbolo  riportato sul prodotto o sui documenti di accompagnamento dello stesso indica che questo apparecchio non può essere trattato allo stesso modo dei rifiuti domestici. Al contrario, esso dovrà essere consegnato ad un adeguato punto di raccolta per il riciclaggio delle apparecchiature elettriche. Lo smaltimento deve essere effettuato in conformità alle norme ambientali locali per lo smaltimento dei rifiuti. Per informazioni più dettagliate sul trattamento, il recupero e il riciclaggio di questo prodotto  vi invitiamo a contattare il Vostro comune, il Vostro servizio per la raccolta dei rifiuti domestici o il negozio presso il quale il prodotto è stato acquistato.

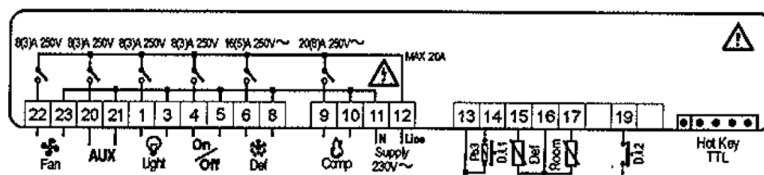
Disposal

Environmental regulations on disposal must also be observed. When disposing of the appliance you should contact your local authority technical department who will inform you of how collection and recycling of such units take place in your area. This appliance is marked according to the European directive 2002/96/EC on Waste Electrical and Electronic Equipment (WEEE). By ensuring this product is disposed of correctly, you will help prevent potential negative consequences for the environment and human health, which could otherwise be caused by inappropriate waste handling of this product.

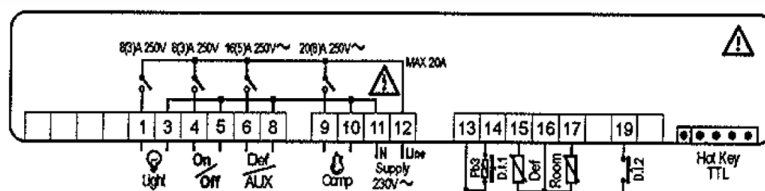
The symbol  on the product, or on the documents accompanying the product, indicates that this appliance may not be treated as household waste. Instead it shall be handed over to the applicable collection point for the recycling of electrical and electronic equipment. Disposal must be carried out in accordance with local environmental regulations for waste disposal. For more detailed information about treatment, recovery and recycling of this product, please contact your local city office, your household waste disposal service or the shop where you purchased the product.

Entsorgung

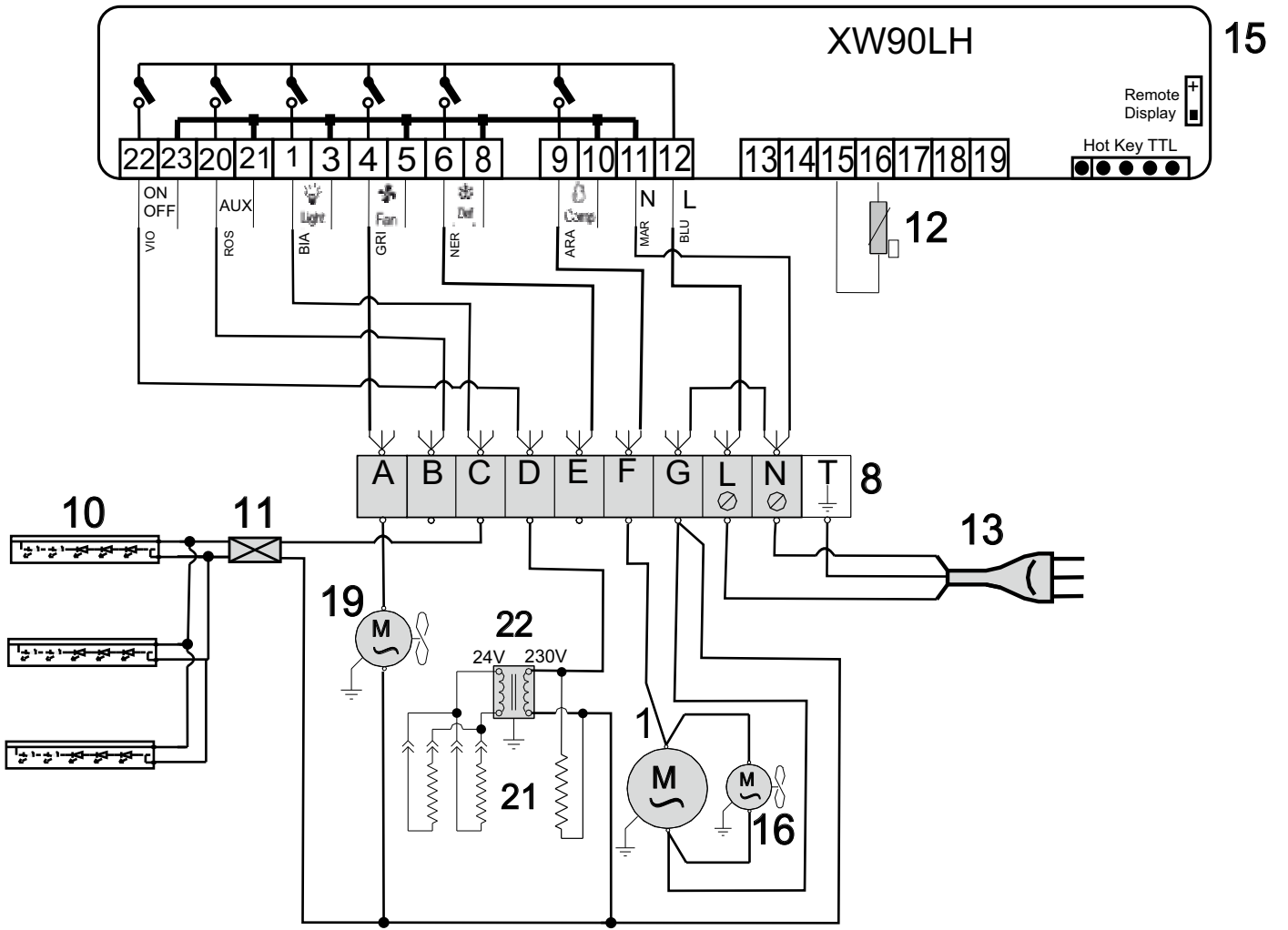
Beachten Sie in jedem Fall die jeweils geltenden Umweltschutzbestimmungen. Bei Ihrem zuständigen Stadtreinigungsamt können Sie erfahren, wie Abtransport und Wiederverwertung dieser Geräte in Ihrer Gemeinde gehandhabt werden. In Übereinstimmung mit den Anforderungen der Europäischen Richtlinie 2002/96/EG über Elektro- und Elektronik-Altgeräte (WEEE) ist vorliegendes Gerät mit einer Markierung versehen. Sie leisten einen positiven Beitrag für den Schutz der Umwelt und die Gesundheit des Menschen, wenn Sie dieses Gerät einer gesonderten Abfallsammlung zuführen. Im unsortierten Siedlungsmüll könnte ein solches Gerät durch unsachgemäße Entsorgung negative Konsequenzen nach sich ziehen. Auf dem Produkt oder der beiliegenden Produktdokumentation ist folgendes Symbol  einer durchgestrichenen Abfalltonne abgebildet. Es weist darauf hin, dass eine Entsorgung im normalen Haushaltsabfall nicht zulässig ist. Entsorgen Sie dieses Produkt im Recyclinghof mit einer getrennten Sammlung für Elektro- und Elektronikgeräte. Die Entsorgung muss gemäß den örtlichen Bestimmungen zur Abfallbeseitigung erfolgen. Bitte wenden Sie sich an die zuständigen Behörden Ihrer Gemeindeverwaltung, an den lokalen Recyclinghof für Haushaltsmüll oder an den Händler, bei dem Sie dieses Gerät erworben haben, um weitere Informationen über Behandlung, Verwertung und Wiederverwendung dieses Produkts zu erhalten.



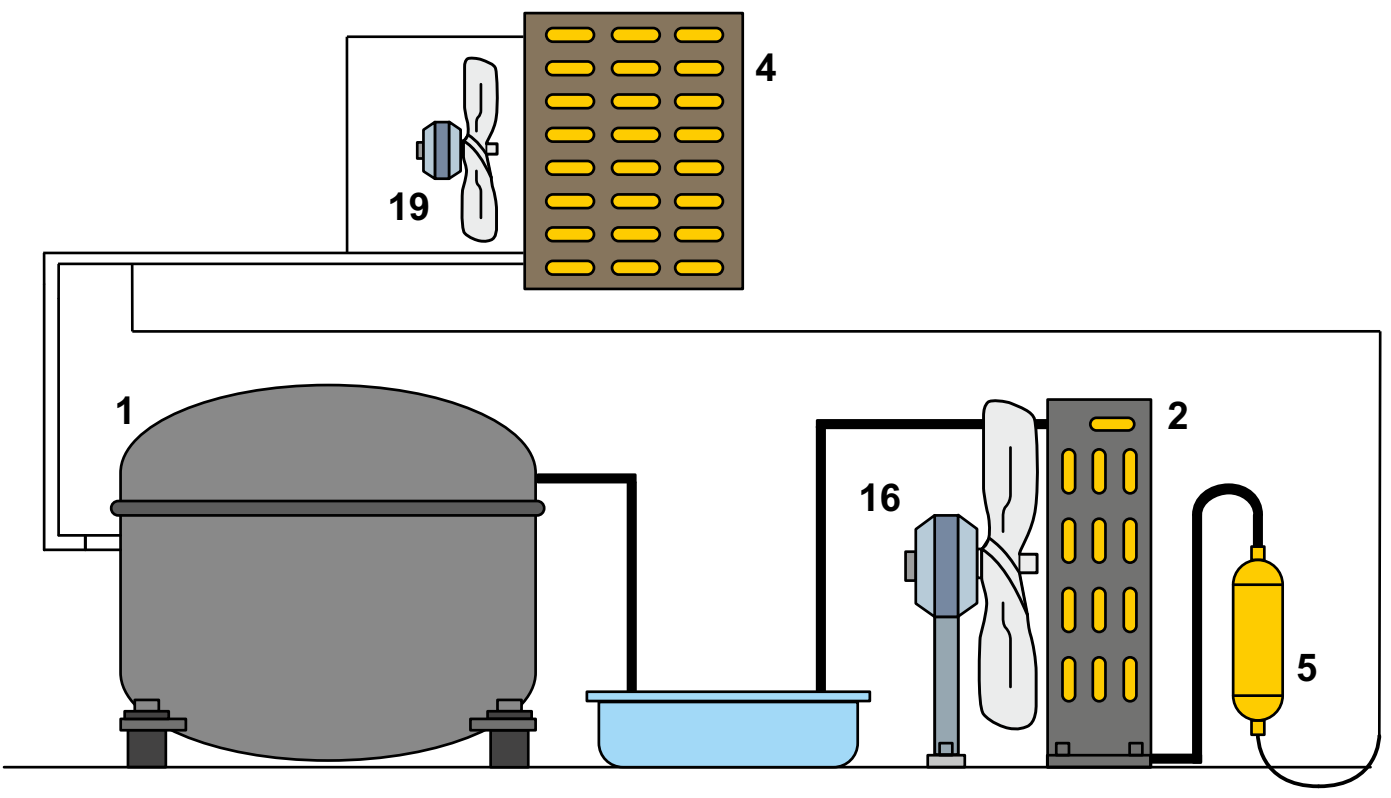
XW 90 LT



XW 60 LT

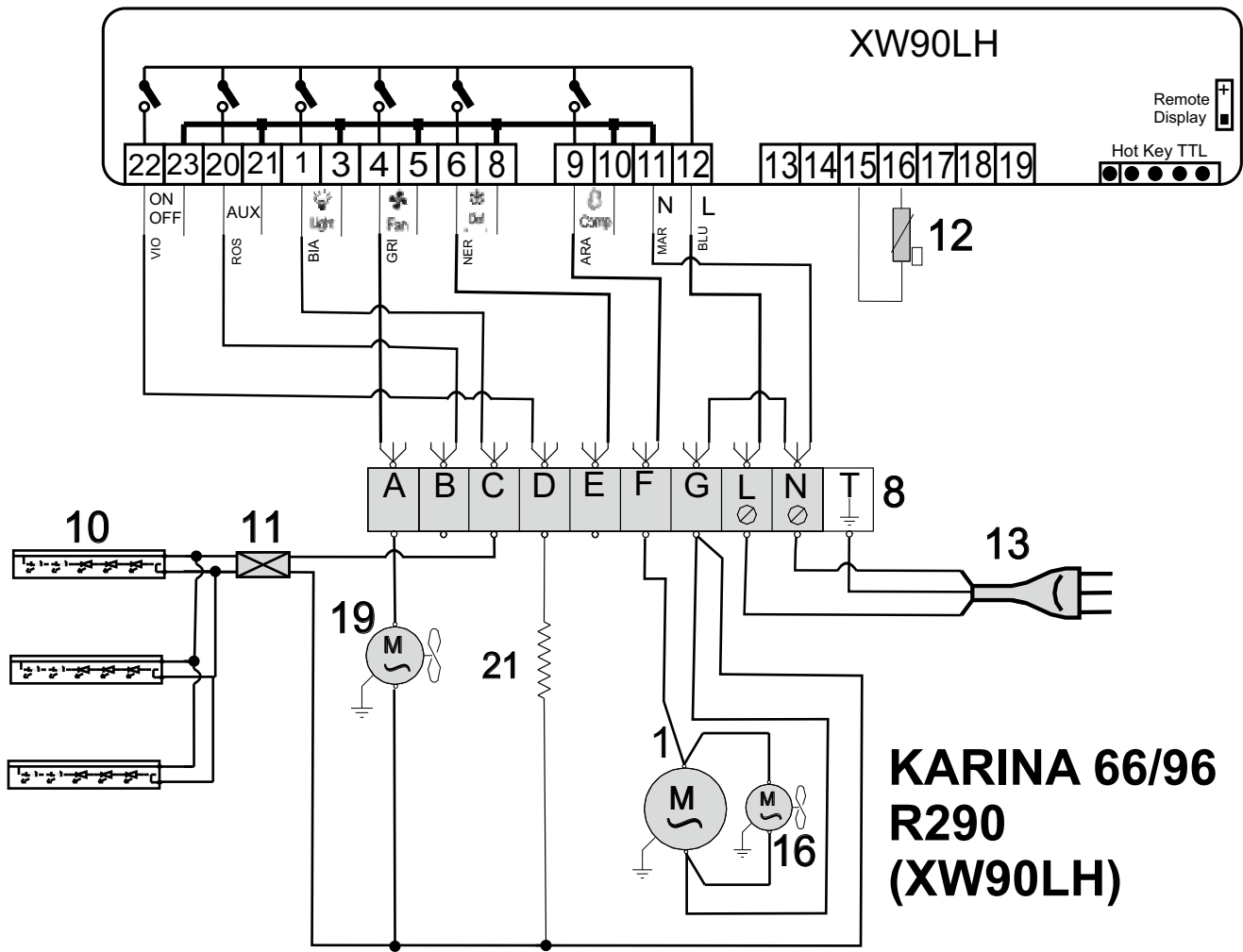


KARINA 136/186 R290(XW90LH)

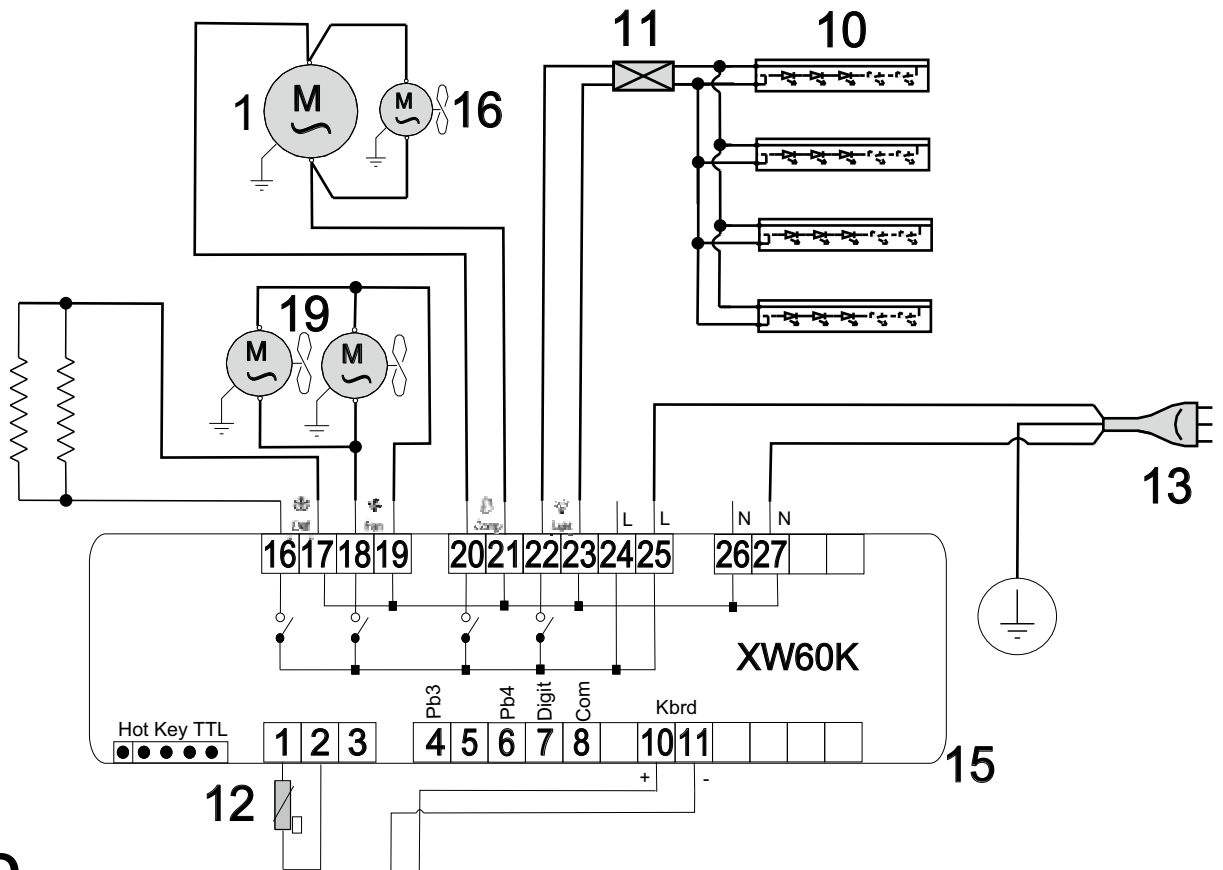


XW90LH

15



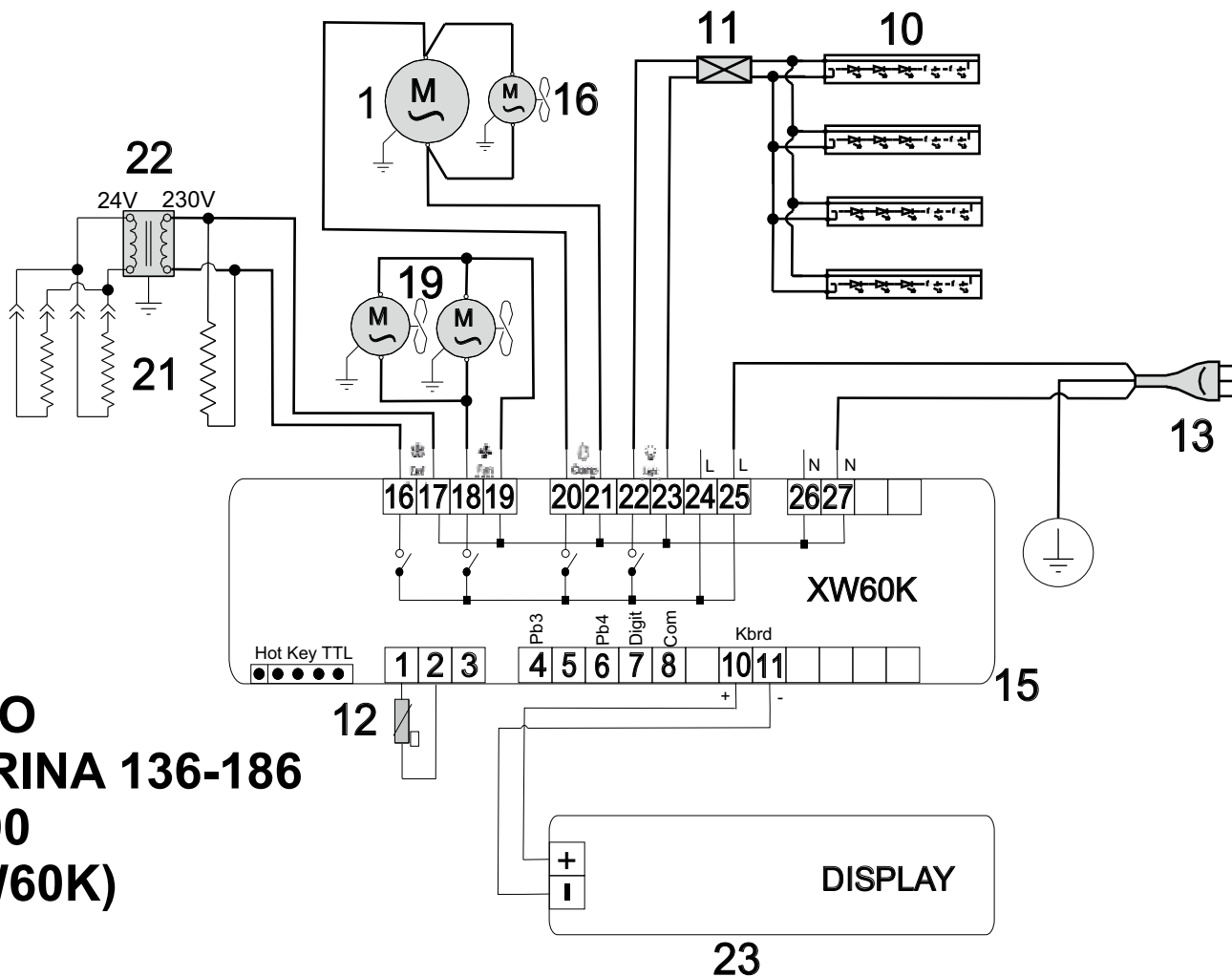
**KARINA 66/96
R290
(XW90LH)**



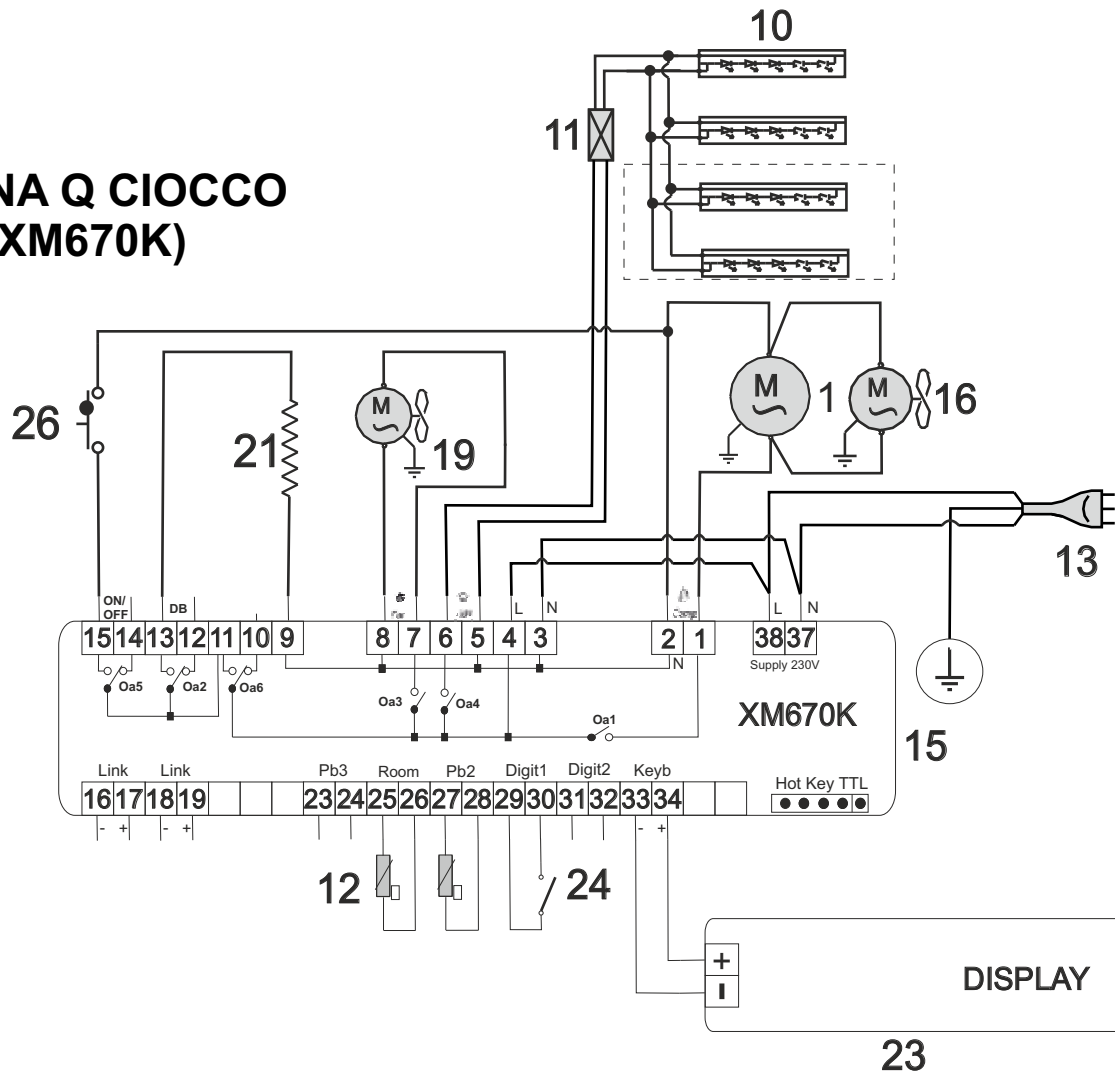
**BRIO
KARINA 66-96
R290
(XW60K)**

23

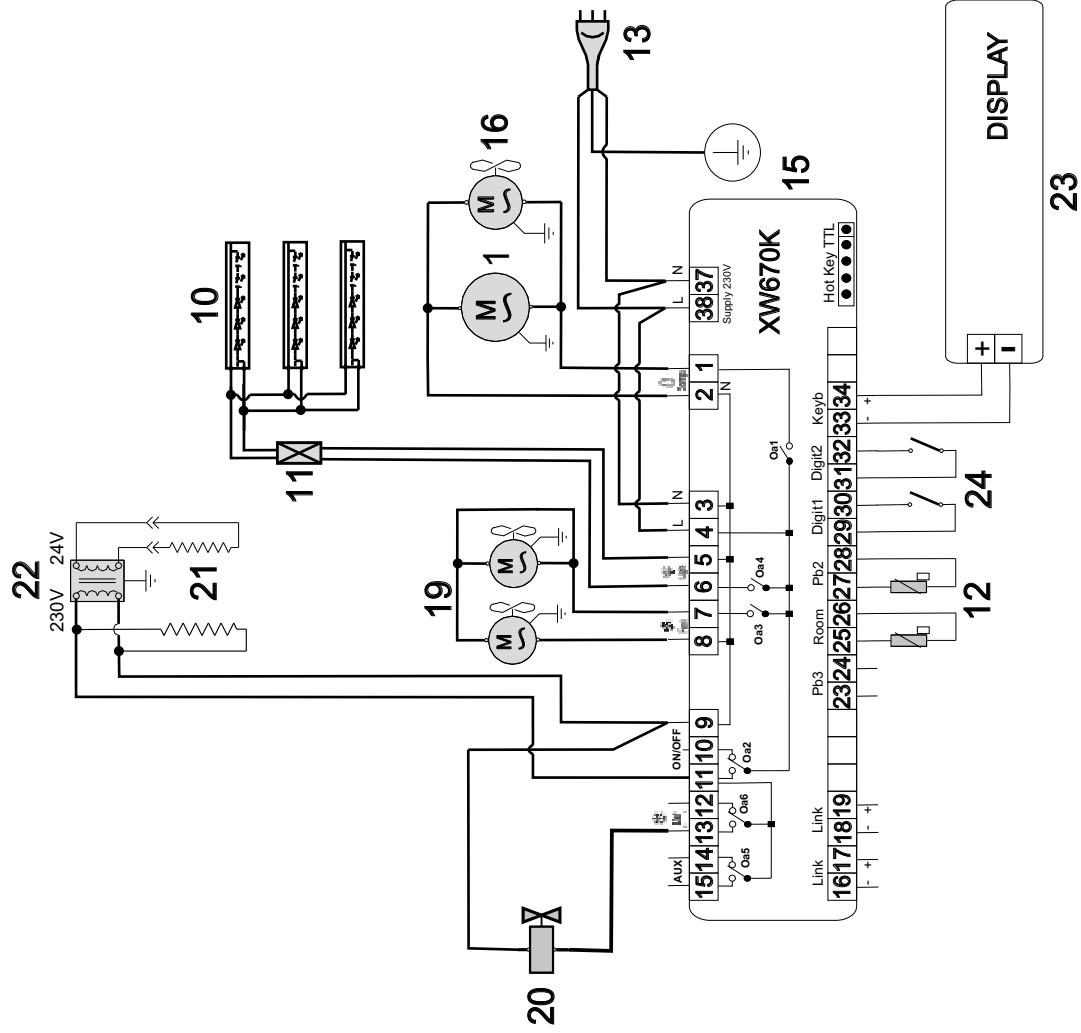
14



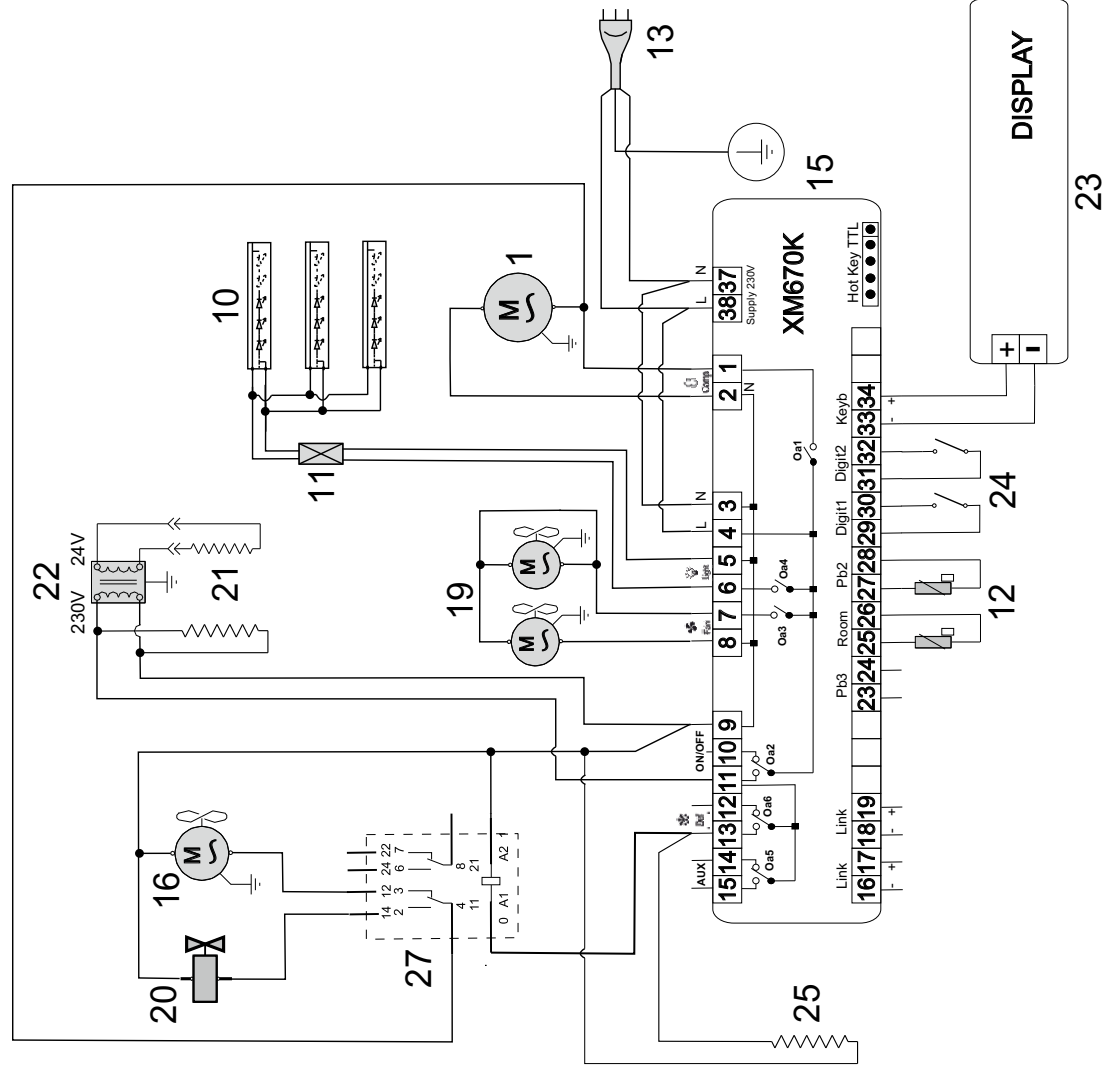
**KARINA Q CIOCCO
R290(XM670K)**



BRIO/KARINA Q-SS R290(XW670K)



BRIO/KARINA BTQ BIS R290(XM670K)



I

1) Compressore 2) Condensatore 3) Comando cupola - interruttore 4) Evaporatore 5) Filtro 6) Interruttore 8) Morsettiera 9) Motoriduttore 10) Illuminazione 11) Alimentatore 12) Sonda 13) Spina 15) Termostato 16) Ventilatore condensatore 17) Reattore 18) Starter 19) Ventilatore 20) Valvola solenoide 21) Resistenza 22) Trasformatore 23) Display 24) Microinterruttore 25) Resistenza scarico 26) Umidostato 27) Relè 28) Galleggiante 29) Sirena 30) Potenzimetro 31) Scheda LED 32) Sonda umidità 33) Scheda WIFI 34) Antenna 35) Elettroserratura 36) Porta USB 37) Inverter 38) Controllo valvola elettronica 39) Valvola elettronica 40) Sonda valvola elettronica 41) Trasduttore 42) Ricevitore 43) Valvola termostatica

UK

1) Compressor 2) Condenser 3) Cover control 4) Evaporator 5) Filter 6) Switch 8) Terminal board 9) Motor reducer 10) Lighting 11) Power supply unit 12) Probe 13) Plug 15) Thermostat 16) Condenser fan 17) Reactor 18) Starter 19) Fan 20) Solenoid valve 21) Resistor 22) Transformer 23) Display 24) Microswitch 25) Resistance (discharge) 26) Humidity controller 27) Relay 28) Float 29) Alarm 30) Potentiometer 31) electronic card (LED) 32) Probe (humidity) 33) WIFI- Card 34) Aerial 35) Electric lock 36) USB port 37) Inverter 38) Controller for the electronic valve 39) Electronic valve 40) Electronic valve probe 41) Transducer 42) Receiver 43) Thermostatic valve

D

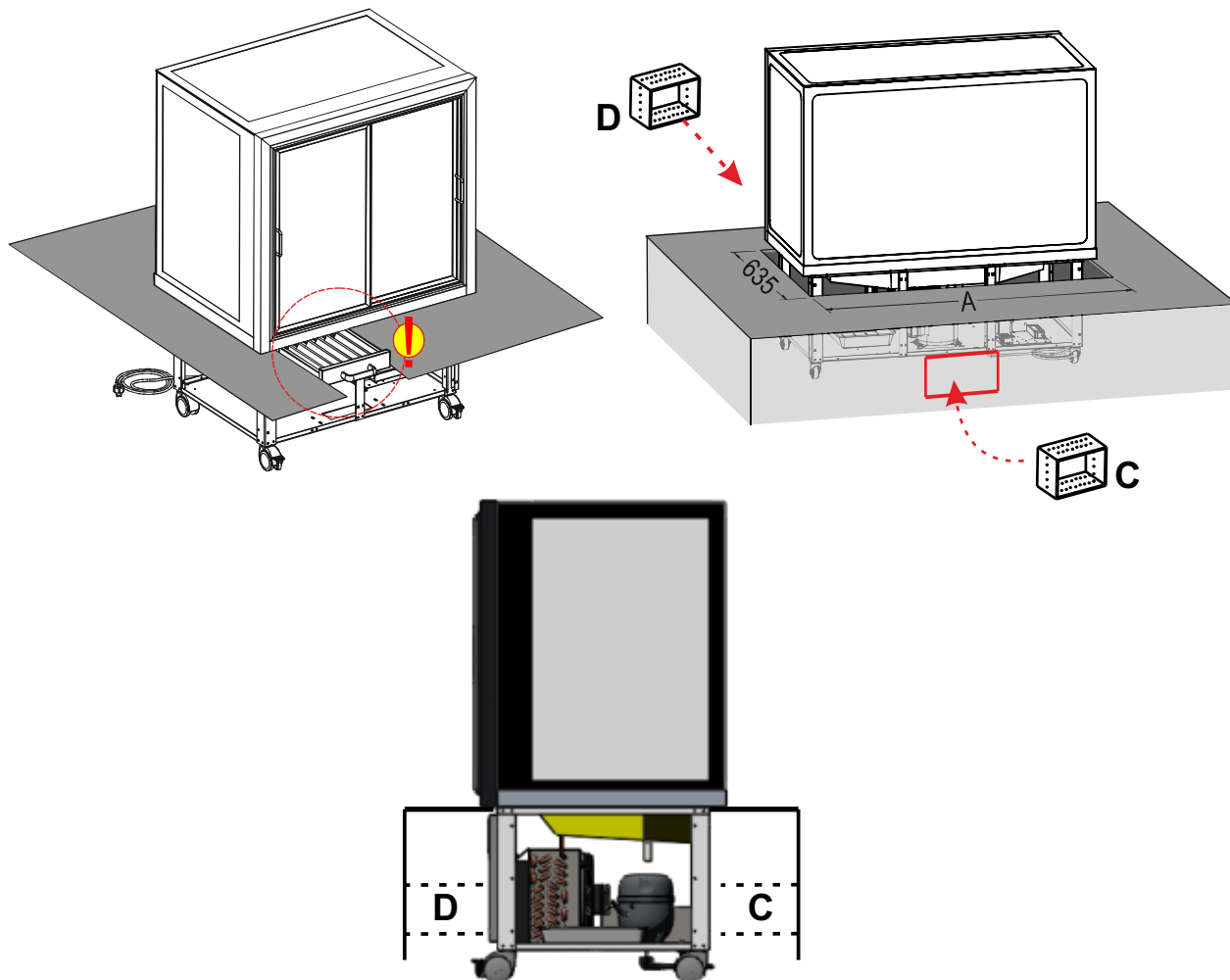
1) Kompressor 2) Verflüssiger 3) Steuerung Kuppel 4) Verdampfer 5) Filter 6) Schalter 8) Klemmleiste 9) Getriebemotor 10) Beleuchtung 11) Netzteil 12) Sensor 13) Netzsteckdose 15) Thermostat 16) Gebläse Verflüssiger 17) Reaktionsapparat 18) Starter 19) Ventilator 20) Solenoidventil 21) Widerstand 22) Transformator 23) Anzeige 24) Mikroschalter 25) Widerstand (Entladung) 26) Feuchtigkeit Steuerpult 27) Relais 28) Schwimmer 29) Alarm 30) Potentiometer 31) Elektronische Karte (LED) 32) Sonde (Luftfeuchtigkeit) 33) elektronische Karte (WIFI) 34) Antenne 35) Elektroschloss 36) USB-Port 37) Wandler 38) Elektronische Ventilsteuerung 39) Elektronisches Ventil 40) Elektronische Ventilsonde 41) Wandler 42) Empfänger 43) Thermostatventil

E

1) Compresor 2) Condensador 3) Mando campana 4) Evaporador 5) Filtro 6) Interruptor 8) Caja de bornes 9) Motorreductor 10) Iluminación 11) Alimentador 12) Sonda 13) Enchufe 15) Termostato 16) Ventilador condensador 17) Reactor 18) Dispositivo de arranque 19) Ventilador 20) Válvula solenoide 21) Resistencia 22) Transformador 23) Monitor 24) Microinterruptor 25) Resistencia (descarga) 26) Regulador de la humedad 27) Relé 28) Flotador 29) Alarma 30) Potenciómetro 31) Tarjeta electrónica (LED) 32) Sonda (humedad) 33) Tarjeta (WIFI) 34) Antena 35) Cerradura eléctrica 36) Puerto USB 37) Inversor 38) Controlador de válvula electrónica 39) Valvula electronica 40) Sonda de la válvula electrónica 41) Transductor 42) Receptor 43) Válvula termostática

F

1) Compresseur 2) Condenseur 3) Commande vitrine bombée 4) Évaporateur 5) Filtre 6) Interrupteur 8) Bornier 9) Motoréducteur 10) Éclairage 11) Alimentateur 12) Sonde 13) Prise de courant 15) Thermostat 16) Ventilateur condenseur 17) Réacteur 18) Starter 19) Ventilateur 20) Soupape solénoïdale 21) Résistance 22) Transformateur 23) Afficher 24) Microinterrupteur 25) Résistance (décharge) 26) Contrôleur d'humidité 27) Relais 28) Flotteur 29) Alarme 30) Potentiomètre 31) Conseil (LED) 32) Sonde (humidité) 33) Carte (WIFI) 34) Antenne 35) Serrure électrique 36) Port usb 37) Onduleur 38) Contrôleur de vanne électronique 39) Valve électronique 40) Sonde de la vanne électronique 41) Transducteur 42) Récepteur 43) Vanne thermostatique



DURANTE L'INCASSO BISOGNA PRESTARE ATTENZIONE AI SEGUENTI PUNTI:
 CREARE DUE CONVOGLIATORI (C) E (D) TRA LA MACCHINA ED IL MOBILE CONTENITORE
 PER UNA CORRETTA CIRCOLAZIONE DELL'ARIA.
 N.B.: SE SI INSTALLANO PIU' MACCHINE DA INCASSO IN UN SOLO MOBILE CONTENITORE:
 " SUGGERIAMO DI CONSULTARE ANCHE LA DITTA. "

DURING BUILT-IN OPERATION PLEASE PAY ATTENTION TO THE FOLLOWING POINTS:
 CREATE TWO CONVEYORS (C) and (D) BETWEEN THE DROP-IN AND THE STRUCTUR /
 FURNITURE FOR PROPER AIR CIRCULATION.
 N.B .: BY INSTALLING MORE MACHINES IN ONE STRUCTURE/FURNITURE:
 " PLEASE CONSULT THE COMPANY FOR MORE INFORMATION" .

WAEHREND DEM EINBAU MUSS MAN UNBEDINGT FOLGENDE PUNKTE FOLGEN:
 Bauen Sie 2 Konveyors (C) und (D) zwischen der Einbauwanne und der Moebelstruktur fuer eine
 korrekte Luftzirkulation
 WENN MAN MEHRERE EINBAUWANNEN IN EINER MOEBELEINRICHTUNG/STRUKTUR
 EINBAUT: "IN DIESEM FALL, STELLEN SIE SICH IN KONTAKT MIT DER FIRMA".

LORS DE L'ENCASTREMENT IL FAUT FAIRE ATTENTION AUX POINTS SUIVANTS:
 CREER DEUX CONVOYEURS (C) ET (D) ENTRE LA MACHINE ET LE MEUBLE "CONTENEUR"
 POUR UNE CIRCULATION CONVENABLE DE L'AIR.
 ATTENTION:.. LORS DE L'INSTALLATION DE PLUSIEURES CUVES A ENCASTRER
 DANS UN SEUL MEUBLE "CONTENEUR":
 "DANS CE CAS, NOUS CONSEILLONS EGALEMENT DE CONSULTER L' USINE. "



Informazioni per refrigerante R290 (Propano) - R600a
Information for refrigerant R290 (Propane) - R600a
Informations pour réfrigérant R290 (propane) - R600a
Informationen zu Kühlmittel R290 (Propan) - R600a
Informaciones para refrigerante R290 (Propano) - R600a



Prima di eseguire qualsiasi intervento è necessario leggere e seguire attentamente le istruzioni contenute all'interno del Manuale d'Uso.
Qualsiasi lavoro di assistenza con refrigerante R290/R600a dovrà essere effettuato esclusivamente da personale esperto e preparato sulle procedure di gestione del gas R290/R600a. Le attività devono essere eseguite dal personale indicato dal Costruttore o dal Distributore che ha effettuato la vendita del prodotto.
Utilizzare esclusivamente componenti adatti; se i componenti devono essere sostituiti è importante utilizzare ricambi originali e approvati per l'uso specifico.



Before performing any operation it is mandatory to read carefully the instructions given in the User's Manual.
Any technical support intervention on the display cabinets loaded with refrigerant R290/R600a must be performed exclusively by qualified staff trained on the procedures for handling gas R290/R600a. The operations should be carried out by the staff appointed by the Manufacturer or the Distributor from which you have purchased the product. Only use appropriate components. If the components must be replaced, it is important to use original spare parts that have been approved for their intended use.



Avant d'effectuer une quelconque opération il est nécessaire de lire attentivement les instructions contenues dans le mode d'emploi.
Tout travail d'assistance sur les comptoirs chargés de réfrigérant R290/R600a devra être effectué exclusivement par un personnel qualifié et formé sur les procédures de gestion du gaz R290/R600a. Les activités doivent être effectuées par le personnel proposé par le fabricant ou le distributeur ayant vendu le produit. Utiliser exclusivement des pièces appropriées. Si les composants doivent être substitués, il est important d'utiliser des pièces de rechange d'origine et approuvées pour l'emploi spécifique.



Vor der Ausführung jeglichen Eingriffs ist es notwendig, aufmerksam die Anleitungen im Inneren des Gebrauchshandbuchs zu lesen und zu befolgen. Jegliche Kundendienstarbeit auf den Theken, die mit Kühlmittel R290/R600a geladen sind, darf ausschließlich von Fachpersonal ausgeführt werden, das über die Verfahren mit Gas R290/R600a ausgebildet ist. Die Vorgänge müssen von Personal ausgeführt werden, das vom Hersteller oder vom Händler, bei dem der Kauf des Produkts getätigt wurde, angegeben werden. Ausschließlich geeignete Bauteile verwenden; müssen diese Bauteile ersetzt werden, ist es wichtig, originale und für die besondere Verwendung zugelassene Ersatzteile zu benutzen.



Antes de realizar cualquier operación es necesario leer y seguir atentamente las instrucciones contenidas en el Manual de Uso. Cualquier trabajo de asistencia en los mostradores con refrigerante R290/R600a deberá ser realizado exclusivamente por personal experto y preparado sobre los procedimientos de gestión del gas R290/R600a. Las actividades las debe realizar personal indicado por el Fabricante o por el Distribuidor que ha realizado la venta del producto.
Utilizar exclusivamente componentes adecuados. Si los componentes se deben sustituir, es importante utilizar piezas de recambio originales y aprobadas para el uso específico.

(R290-R600a) REFRIGERATED DISPLAY UNITS

IT

Il presente manuale contiene le informazioni necessarie all'installazione, al corretto uso e alla manutenzione del mobile refrigerato. Si raccomanda di conservare il manuale unitamente al mobile affinché la persona che ne fa utilizzo ne prenda visione. Il costruttore declina ogni responsabilità per danni causati a persone o cose dovuti alla mancata osservanza delle avvertenze contenute nel manuale. Se l'acquirente del mobile refrigerato avesse dubbi su una determinata prescrizione riportata nel manuale d'uso, può rivolgersi al servizio assistenza Tecfrigo. Tecfrigo dichiara che i propri mobili refrigerati sono conformi alle vigenti norme relative ai requisiti igienico sanitari e perfettamente idonei quindi alla conservazione di prodotti alimentari.

EN

This manual contains all the information needed for the installation, correct use and maintenance of the refrigerated display unit. We recommend keeping the manual together with the display unit for fast consultation by the person using this. The Manufacturer cannot be held liable for any injury or damage caused as a result of non-compliance with the warnings in this manual. If there is something in the manual that the purchaser of the refrigerated display unit doesn't understand, he should contact **Tecfrigo** Customer Service. **Tecfrigo** states that its refrigerated display units comply with the current hygiene and sanitary laws and regulations and is therefore perfectly suitable for storing food products.

FR

Ce manuel contient les informations nécessaires pour l'installation, l'utilisation correcte et l'entretien du meuble frigorifique. Il est recommandé de bien conserver ce manuel avec le meuble frigorifique, afin que la personne qui l'utilise puisse en prendre connaissance. Le fabricant décline toute responsabilité pour tout dommage causé à des personnes ou à des choses qui serait dû au non-respect des instructions contenues dans ce manuel. Au cas où l'acquéreur du meuble frigorifique ne comprendrait pas une quelconque instruction mentionnée dans ce manuel d'utilisation, il est prié de s'adresser au service après-vente **Tecfrigo**. **Tecfrigo** déclare que ses meubles frigorifiques sont conformes aux normes en vigueur concernant les qualités requises pour le respect et le maintien de l'hygiène et de la santé et qu'ils sont donc parfaitement appropriés pour la conservation des produits alimentaires.

DE

In dem vorliegenden Handbuch werden die erforderlichen Informationen für die Aufstellung, den korrekten Einsatz und die Wartung der Kühlmöbel erläutert. Das vorliegende Handbuch ist zusammen mit den Kühlmöbeln aufzubewahren, damit die für die Kühlmöbel zuständige Person Einsicht nehmen kann. Der Hersteller lehnt jegliche Verantwortung für Personen- und Sachschäden ab, die auf eine mangelnde Beachtung der im Handbuch angegebenen Hinweise zurückzuführen sind. Sollte dem Käufer der Kühlmöbel eine bestimmte, im Betriebshandbuch wiedergegebene Vorschrift unverständlich sein, bitten wir ihn sich an den Kundendienst **Tecfrigo** zu wenden. Fa. **Tecfrigo** erklärt hiermit, daß das von ihr hergestellte Kühlmöbelsortiment den geltenden Normen bezüglich den hygienischen und gesundheitlichen Anforderungen entspricht und sich perfekt für die Konservierung von Lebensmittelprodukten eignet.

ES

El presente manual contiene las informaciones necesarias para la instalación, el correcto uso y el mantenimiento de la exhibidora refrigerada. Se aconseja conservar el manual cerca de la exhibidora para que la persona que la utiliza pueda tenerlo a mano. El fabricante declina toda responsabilidad de los daños causados a personas o cosas por incumplimiento de las advertencias contenidas en el manual. Si el comprador de la exhibidora no entendiera una determinada prescripción incluida en el manual de utilización, se le ruega ponerse en contacto con el servicio de asistencia **Tecfrigo**. **Tecfrigo** declara que sus exhibidoras están conformes con las normas vigentes referentes a los requisitos higiénico-sanitarios y que por lo tanto son perfectamente adecuadas para la conservación de géneros alimentarios.

Qualsiasi lavoro di assistenza su attrezzature caricate con refrigerante R290/R600a dovrà essere effettuato esclusivamente da personale esperto e preparato sulle procedure di gestione del gas R290/R600a. Le attività devono essere eseguite dal personale indicato dal Costruttore o dal Distributore che ha effettuato la vendita del prodotto.

!L'assistenza e qualsiasi tipo di intervento al sistema di refrigerazione in attrezzature con refrigerante R290/R600a richiedono precauzioni aggiuntive!

1. Non è possibile effettuare operazioni di caricamento, evacuazione, svuotamento e ricarica del refrigerante, poiché !l'intero circuito di refrigerazione è sigillato ed ermetico.
2. Prima di iniziare a lavorare, spegnere e disconnettere il cavo di alimentazione.
3. !L'attrezzatura da lavoro deve essere idonea per le riparazioni con gas R290/R600a.
4. !L'intervento relativo al circuito frigorifero deve essere eseguito solo in spazi ben areati o all'aria aperta.
5. Assicurarsi che in prossimità del mobile non vi siano fiamme libere o altre fonti di calore (come interruttori elettrici, ecc.). È vietato fumare!
6. Aprire il circuito frigorifero dall'apposito tubo di carica gas togliendo il tappo fissato all'estremità, se necessario recuperare il gas R290/R600a con apposita attrezzatura.
7. Prima di utilizzare qualsiasi fiamma riempire il circuito d'azoto in modo da eliminare eventuali residui di gas R290/R600a.
8. Svuotare il circuito dalla pressione d'azoto. Iniziare la riparazione sostituendo le parti non funzionanti. (se necessario sostituire il filtro deidratatore).
9. Completata la riparazione, eseguire la fase di vuoto del circuito frigorifero tramite il tubo di carica gas utilizzando !l'apposita valvola a farfalla #0 !l'attacco "Schrader" precedentemente saldato all'estremità. *(vedere nota).
10. Terminata la fase di vuoto, iniziare la carica del gas R290/R600a inserendo il 50% del quantitativo indicato sulla targhetta matricola applicata sul frigo.
11. Dare alimentazione al frigo, attendere che il compressore entri in funzione, dopodiché completare la carica del gas R290/R600a.
12. Verificare il funzionamento del frigorifero.
13. Con il frigo in funzione, sigillare !l'estremità del tubo di carica gas con apposito tappo presente nell'attrezzatura idonea. Pinzare il tubo di carica gas con apposita pinza appena dietro il tappo almeno 2 volte distanti 2-3 cm !una dall'altra.
14. Spegnere il banco e verificare con un cercafughe tarato per lettura gas R290/R600a !l'ermeticità dell'impianto.

*** N.B. - !L'apertura del circuito frigorifero deve essere eseguita dal tubo di carica gas, dopo !l'intervento il circuito va chiuso ermeticamente sigillando il tubo di carica.** In caso di necessità è possibile saldarvi !l'attacco "Schrader" per le fasi di vuoto e carica dell'impianto. Terminata la carica del gas R290/R600a, pinzare il tubo di carica gas con apposita pinza appena dietro !l'attacco "Schrader" almeno 2 volte distanti circa 2-3 cm !una dall'altra.

Informationen zum Technischen Service - Kühlgeräte mit Kühlmittel R290 (Propan) - R600a

Jegliche Kundendienstarbeit auf den Kühlgeräten die mit Kühlmittel R290/R600a geladen sind, kann ausschließlich von Fachpersonal ausgeführt werden, das über die Verfahren mit Gas R290/R600a ausgebildet ist. Die Vorgänge müssen von Personal ausgeführt werden, das vom Hersteller oder vom Händler, bei dem der Kauf des Produkts getätigt wurde, angegeben werden.

Der Kundendienst oder jegliche Art von Eingriff am Kühlsystem in Kühlgeräten, die mit Kühlmittel R290/R600a geladen sind, erfordern besondere Vorsichtsmaßnahmen!

1. Können keine Lade-, Ablass-, Entleerungs- und Auffüllvorgänge vorgenommen werden, da der der gesamte Kühlkreislauf hermetisch versiegelt ist.
2. Schalten Sie vor Arbeitsbeginn das Kühlgerät aus und trennen Sie das Versorgungskabel ab.
3. Die Arbeitsausrüstung muss für die Reparaturen mit Gas R290/R600a geeignet sein.
4. Der Eingriff bezüglich des Kühlkreisaufs darf nur in gut gelüfteten Räumlichkeiten oder im Außenbereich erfolgen.
5. Versichern Sie sich, dass in der Nähe des Kühlmöbels sich keine offenen Flammen oder andere Wärmequellen befinden (wie elektrische Schalter, usw.) Es ist verboten, zu rauchen!
6. Öffnen Sie den Kühlkreislauf durch den entsprechenden Gaszufuhrschlauch, indem Sie den am Ende befestigten Deckel entfernen; falls notwendig, das Gas R290/R600a mit entsprechender Ausrüstung auffangen.
7. Füllen Sie vor dem Gebrauch jeglicher Flamme den Kreislauf mit Stickstoff, um eventuelle Rückstände von Gas R290/R600a zu beseitigen.
8. Entleeren Sie den Kreislauf von dem Stickstoffdruck. Beginnen Sie die Reparatur durch den Ersatz der defekten Teile. (falls notwendig, den Dehydrierungsfilter ersetzen).
9. Führen Sie nach Ende der Reparatur die Vakuum-Phase des Kühlkreislaufs durch den Gaszufuhrschlauch unter Gebrauch der entsprechenden Drosselklappe oder des Anschlusses "Schrader", der vorgehend an die Extremität geschweißt wurde, aus *(siehe Anmerkung).
10. Beginnen Sie nach Ende der Vakuum-Phase das Laden des Gases R290/R600a, indem Sie 50% der Menge, die auf dem Seriennummerschilde auf dem Kühlgerät angegeben ist, einführen.
11. Schalten Sie das Kühlgerät wieder an, warten Sie ab, bis der Kompressor sich in Betrieb setzt und vollenden Sie das Laden des Gases R290/R600a.
12. Prüfen Sie die Funktionsweise des Kühlgerätes.
13. Versiegeln Sie mit dem Kühlgerät in Betrieb die Extremität des Gaszufuhrschlauchs mit dem entsprechenden Deckel in der geeigneten Ausrüstung. Klammern Sie den Gaszufuhrschlauch mit einer geeigneten Zange sofort hinter dem Deckel mindestens 2 Mal im Abstand von 2-3 cm ab.
14. Schalten Sie das Kühlgerät ab und prüfen Sie mit einem Leck-Detektor zur Messung von Gas R290/R600a die Dichtheit der Anlage.

*** ANMERKUNG: - Die Öffnung des Kühlkreislaufs muss vom Gaseinlassrohr aus erfolgen. Nach Durchführung der Arbeiten muss der Kühlkreislauf durch Versiegeln des Gaseinlassrohrs hermetisch verschlossen werden.**

Falls notwendig, kann für die Entleerungs- und Füllphasen der Anlage der Sockel "Schrader" angeschweißt werden. Nachdem die Füllung mit dem Gas R290/R600a beendet wurde, das Gaseinlassrohr mit einer geeigneten Klemme hinter dem Sockel "Schrader" mindestens zweifach mit einem Abstand von jeweils etwa 2-3 cm abklemmen

Informations pour l'assistance technique - équipements avec réfrigérant R290 (Propane) - R600a

Tout travail d'assistance sur les équipements chargés de réfrigérant R290/R600a devra être effectué exclusivement par un personnel qualifié et formé sur les procédures de gestion du gaz R290/R600a. Les activités doivent être effectuées par le personnel proposé par le fabricant ou le distributeur ayant vendu le produit.

L'assistance et tout autre type d'intervention sur le système de réfrigération des équipements chargés de réfrigérant R290/R600a requièrent des précautions supplémentaires!

1. Il est impossible d'effectuer des opérations de chargement, d'évacuation, de purge et de recharge du réfrigérant, puisque tout le circuit de réfrigération est scellé et hermétique.
2. Avant de commencer le travail, éteindre l'équipement et débrancher le câble d'alimentation.
3. Les outils de travail doivent être adéquats pour les réparations avec du gaz R290/R600a.
4. L'intervention relative au circuit réfrigérant doit être effectuée seulement dans un endroit bien aéré ou en plein air.
5. S'assurer de l'absence de flammes nues ou d'autres sources de chaleur (ex.: interrupteurs électriques, etc.) à proximité de l'équipement frigorifique. Interdiction de fumer!
6. Ouvrir le circuit frigorifique par le tuyau de chargement du gaz spécifique en enlevant le bouchon fixé à l'extrémité, si nécessaire récupérer le gaz R290/R600a avec l'équipement prévu à cet effet.
7. Avant d'utiliser une flamme remplir le circuit d'azote de manière à éliminer les éventuels résidus de gaz R290/R600a.
8. Vider le circuit de la pression d'azote. Commencer la réparation en remplaçant les pièces défectueuses. (le cas échéant, remplacer le filtre déshydrateur).
9. Une fois terminée la réparation, effectuer la phase de vidage du circuit frigorifique par le tuyau de chargement du gaz en utilisant la vanne papillon spécifique ou le raccord "Schrader" précédemment soudé à l'extrémité*.
10. La phase de vidage terminée, commencer le chargement du gaz R290/R600a avec 50% de la quantité indiquée sur la plaque d'identification fixée sur l'équipement frigorifique.
11. Alimenter l'équipement frigorifique, attendre que le compresseur se mette en marche puis compléter le remplissage du gaz R290/R600a.
12. Vérifier que l'équipement frigorifique fonctionne.
13. Avec l'équipement frigorifique en marche, sceller l'extrémité du tuyau de gaz avec le bouchon spécifique prévu dans l'équipement. Pincer au moins 2 fois le tuyau de remplissage de gaz avec la pince prévue juste après le bouchon à 2/3 cm de distance.
14. Éteindre l'équipement et vérifier l'étanchéité de l'installation à l'aide d'un détecteur de fuite de gaz R290/R600a.

*** N.B.- L'ouverture du circuit frigorifique doit être effectuée par le tuyau de charge du gaz ; après l'intervention le circuit doit être fermé hermétiquement en scellant le tuyau de charge.** En cas de besoin, il est possible d'y souder le raccord "Schrader" pour les phases de vide et de charge du système. Après la charge du gaz R290/R600a, pincer le tuyau de charge du gaz à l'aide d'une pince spécialement prévue juste derrière le raccord "Schrader" au moins 2 fois, à environ 2-3 cm l'une de l'autre.

Information for Technical Services " Cooling equipment with R290 refrigerant gas (Propane) - R600a

Any service on cooling equipment charged with R290/R600a refrigerant gas must be performed only by well skilled and trained personnel on R290/R600a gas handling procedures. The activities must be performed by personnel indicated by the Manufacturer or by the Dealer who sold the cooling equipment.

The service and any kind of intervention on the refrigeration system of cooling equipment charged with refrigerant gas R290/R600a requires additional precautions!

1. It is not possible to carry out refrigerant filling, draining, emptying, or recharging operations because the entire refrigeration circuit is hermetically sealed.
2. Before starting any work, turn off the cooling equipment and disconnect its electrical plug from the power supply socket.
3. The working tools must be suitable for repairing cooling equipment charged with R290/R600a gas.
4. The intervention on the refrigeration circuit must be performed in well ventilated areas or outdoors only.
5. Make sure that there are no open flames or other heat sources (such as electrical switches, etc.) close to the appliance. And do not smoke!
6. Open the refrigeration circuit on the ad-hoc gas-charging pipe by removing the cap attached to the end. If necessary retrieve the R290/R600a gas with proper equipment.
7. Before using any flame, fill the circuit of nitrogen in order to eliminate any R290/R600a gas residues.
8. Empty the nitrogen from the circuit. Start repairs by replacing the faulty parts, (replace the drier filter if necessary).
9. Once repairs have been completed, make the vacuum in the refrigerant circuit through the charging pipe, using the appropriate throttle valve or the "Schrader" adaptor previously welded to the end.*(See note).
10. After the vacuum phase has been completed, start charging the gas entering 50% of the quantity of R290/R600a gas indicated on the rating plate applied on the cooling appliance. Connect its electrical plug to the power supply socket.
11. Turn on the power on the appliance (see par.5), wait for compressor's start-up, and then complete unit charging with remaining 50% quantity of R290/R600a gas.
12. Verify the correct appliance operations.
13. While the appliance is running, seal the end of the charging pipe with an ad-hoc cap available in the tools set. With a proper tool clamp the charging pipe 2 times, about 2-3 cm distant from each other, just behind the cap.
14. Turn off the appliance and check the tightness of the refrigeration circuit with a leak detector calibrated to detect the R290/R600a gas.

*** N.B.- The opening of the refrigeration circuit has to be done from the gas charging pipe, after the charge the circuit MUST be tightly closed by sealing the charging pipe.** In case of need you can weld a "Schrader#adaptor to perform vacuum operations and refrigeration circuit filling. Once the R290/R600a gas filling has been completed, clamp the charging pipe with the proper tool, just behind "Schrader" adaptor, at least 2 times, at about 2-3 cm distant from each other.

Cualquier trabajo de asistencia en los equipos con refrigerante R290/R600a deberá ser realizado exclusivamente por personal experto y preparado sobre los procedimientos de gestión del gas R290/R600a. Las actividades las debe realizar personal indicado por el Fabricante o por el Distribuidor que ha realizado la venta del producto.

La asistencia y cualquier tipo de operación al sistema de refrigeración en equipos cargados con refrigerante R290/R600a necesitan precauciones adicionales.

1. No se pueden realizar operaciones de carga, evacuación, vaciado y recarga del refrigerante, puesto que todo el circuito de refrigeración está sellado y hermético.
2. Antes de iniciar a trabajar, apagar el equipo y desconectar el cable de alimentación.
3. El equipo de trabajo debe ser idóneo para las reparaciones con gas R290/R600a.
4. La operación correspondiente al circuito frigorífico se debe realizar sólo en espacios bien aireados o al aire libre.
5. Asegurarse que en cercanías de la nevera no haya llamas libres u otras fuentes de calor (como interruptores eléctricos, etc.). ¡Está prohibido fumar!
6. Abrir el circuito frigorífico del adecuado tubo de carga de gas quitando la tapa fijada en la extremidad, de ser necesario recuperar el gas R290/R600a con el equipamiento adecuado.
7. Antes de usar cualquier llama llenar el circuito con nitrógeno para eliminar eventuales residuos de gas R290/R600a.
8. Vaciar el circuito de la presión de nitrógeno. Iniciar la reparación sustituyendo las partes no funcionantes. (si es necesario sustituir el filtro deshidratador).
9. Finalizada la reparación, realizar la fase de vaciado del circuito frigorífico mediante el tubo de carga de gas usando la adecuada válvula de "mariposa" o el empalme "Schrader" anteriormente soldado a la extremidad.* (ver nota).
10. Terminada la fase de vaciado, iniciar la carga del gas R290/R600a introduciendo el 50% de la cantidad indicada en la placa matrícula aplicada en la nevera.
11. Suministrar alimentación al equipo, esperar que el compresor entre en función, luego completar la carga del gas R290/R600a.
12. Controlar el funcionamiento del equipo.
13. Con el equipo en funcionamiento, sellar la extremidad del tubo de carga gas con la tapa adecuada presente en el equipamiento idóneo. Atenazar el tubo de carga gas con adecuada pinza detrás de la tapa por lo menos 2 veces distantes 2-3 cm una de la otra.
14. Apagar el equipo y controlar con un detector de fugas calibrado para lectura gas R290/R600a la hermeticidad de la instalación.

* **N.B.- La apertura del circuito frigorífico debe ser efectuada desde el tubo de carga de gas, tras finalizar la intervención el circuito se debe cerrar de forma hermética sellando el tubo de carga.** En caso de necesidad es posible soldar la conexión "Schrader" para las fases de vacío y carga de la instalación. Tras finalizar la carga de gas R290/R600a, es preciso pinzar el tubo de carga de gas con la pinza específica justo detrás de la conexión "Schrader" al menos 2 veces, a una distancia aproximada de 2-3 cm la una de la otra.



La presenza di gas R290/R600a è contrassegnata dal simbolo:



The presence of R290/R600a gas is marked by the symbol:



La présence de gaz R290/R600a est marquée par le symbole:

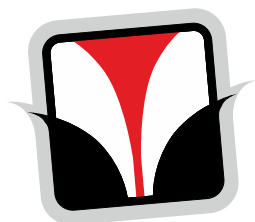


Das Vorhandensein von R290/R600a Gas ist durch das Symbol gekennzeichnet:



La presencia de gas R290/R600a está marcada por el símbolo:





COLD
ENGINEERING
TECFRIGO

TECFRIGO s.p.a.
42024 Castelnovo di Sotto
(Reggio Emilia) Italy
Via Galileo Galilei, 22
Tel. 0522.683246 / 0522.688443
Fax 0522.682196
Fax Uff. amm. 0522.688444
e-mail: info@tecfriigo.com
<http://www.tecfriigo.com>



Management
System
ISO 9001:2015



www.tuv.com
ID 9105015489



COLD
ENGINEERING
TECFRIGO

