

Bedienungsanleitung

Deutsch - Englisch

Freikühltheke Delio



KBS Gastrotechnik GmbH - Johannes-Kepler-Str. 14 - 55129 Mainz



MANUALE DI INSTALLAZIONE ED ISTRUZIONI PER L'USO VETRINE ESPOSITIVE REFRIGERATE

Ci congratuliamo con Lei per il Suo nuovo espositore frigorifero.
Una buona conoscenza delle caratteristiche del prodotto Le renderà l'uso più sicuro ed economico.

OPERATION MANUAL INSTRUCTIONS FOR USE & MAINTENANCE

We congratulate you on your new refrigerated display cabinet.
A good knowledge of the features of this product will make its use safer and cheaper.

BEDIENUNGSANLEITUNG GEBRAUCHS UND INSTANDHALTUNGSANWEISUNGEN

Wir gratulieren Ihnen zu Ihrem neuen Kuehlvitrine.
Eine gute Kenntnis dieses Produktes wird seine Benutzung sicherer und billiger machen.

MANUEL D'INSTRUCTIONS POUR L'USAGE ET L'ENTRETIEN DES VITRINES REFRIGEREES

Nous vous félicitons de votre nouvelle vitrine réfrigérée. La bonne connaissance des caractéristiques de ce produit rendra son usage plus sur et plus économique.

MANUAL DE INSTALACIÓN E INSTRUCCIONES PARA EL USO DE LA VITRINA REFRIGERADA

Le felicitamos por la adquisición del expositor frigorífico.
Un buen conocimiento de las características del producto le permitirán un uso más seguro y económico.

INSTRUCTIES VOOR GEBRUIK & ONDERHOUD

Wij feliciteren U met Uw nieuwe koelvitrine.
Een goede kennis van de karakteristieken van dit product zal een veilig en economisch gebruik effect hebben.

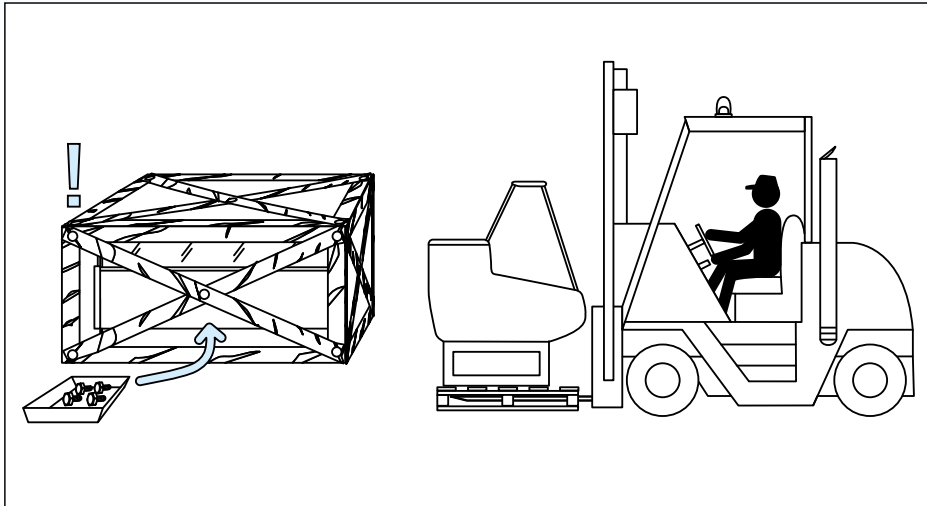
MANUAL DE INSTALAÇÃO E INSTRUÇÕES PARA UTILIZAÇÃO DA VITRINA REFRIGERADA

Apresentamos as nossas felicitações pela aquisição do expositor frigorífico.
Um bom conhecimento das características do produto permitirá uma utilização mais segura e económica.

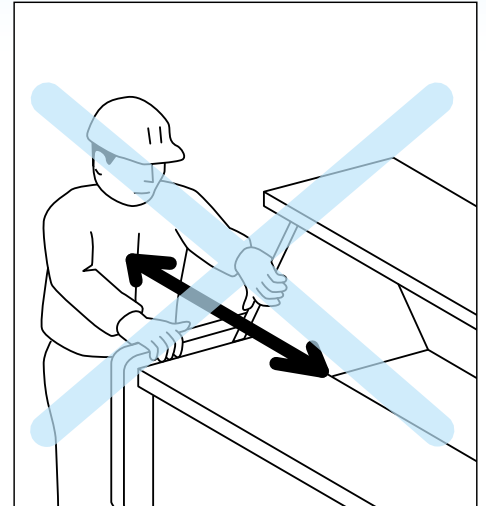
Zoim

R E F R I G E R A Z I O N E

A



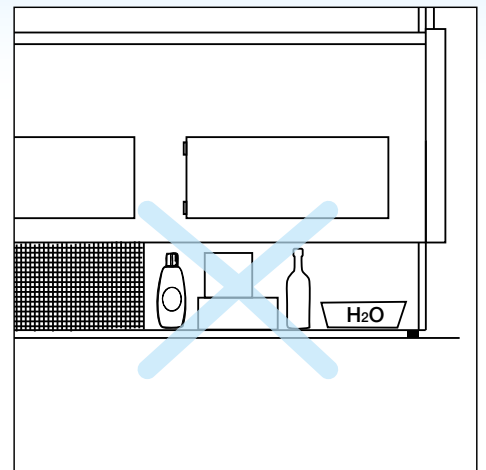
B



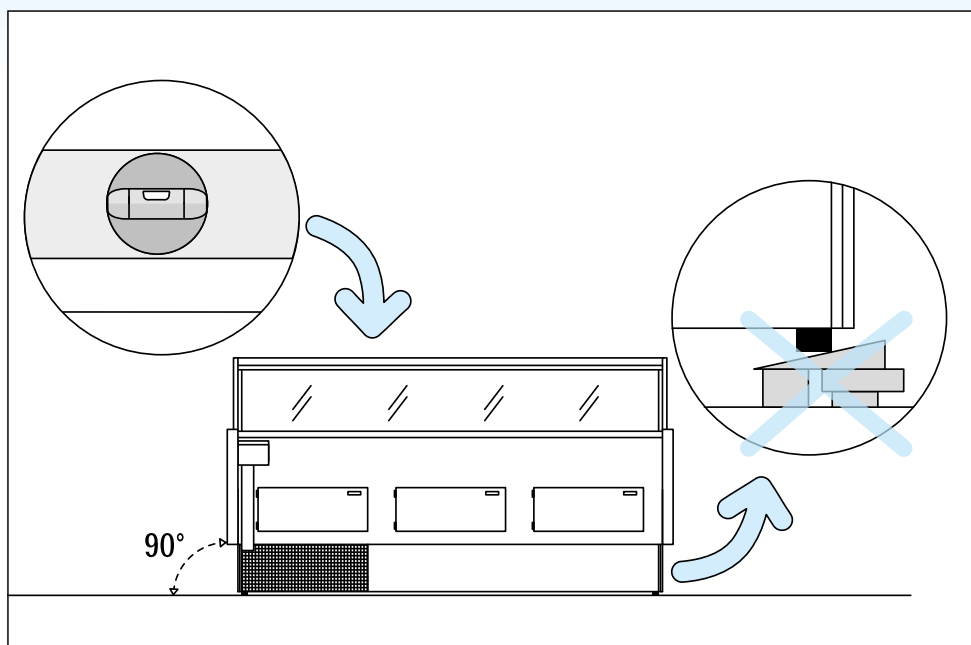
C



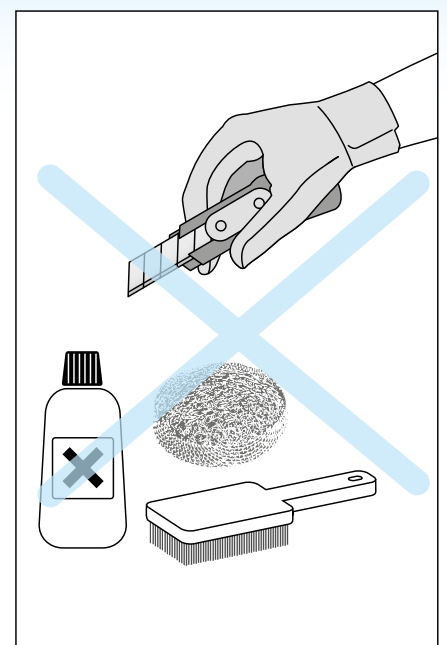
D

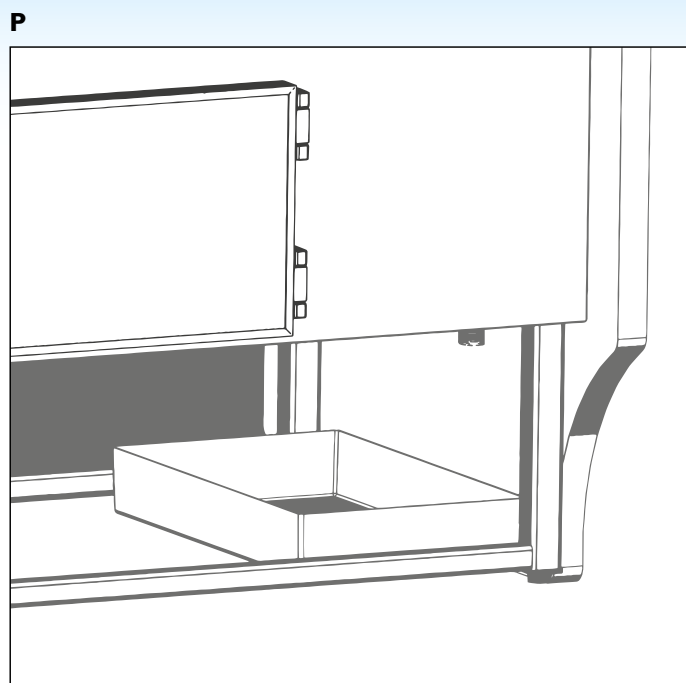
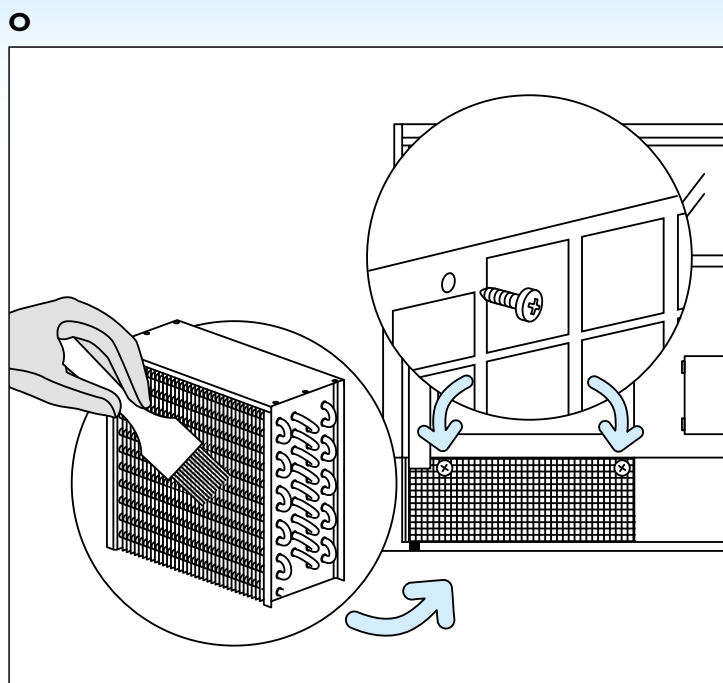
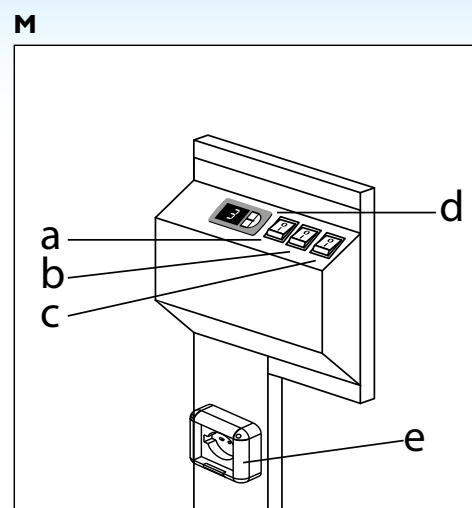
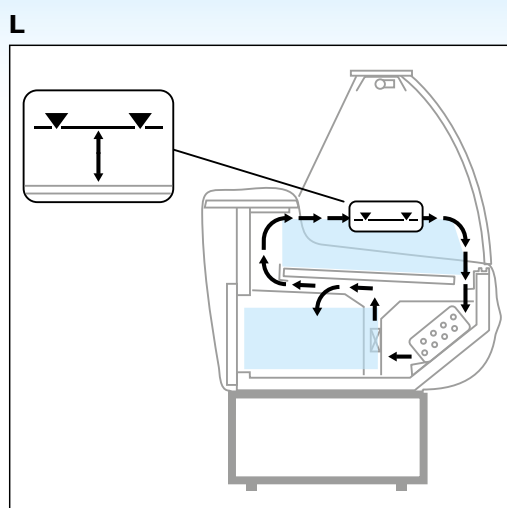
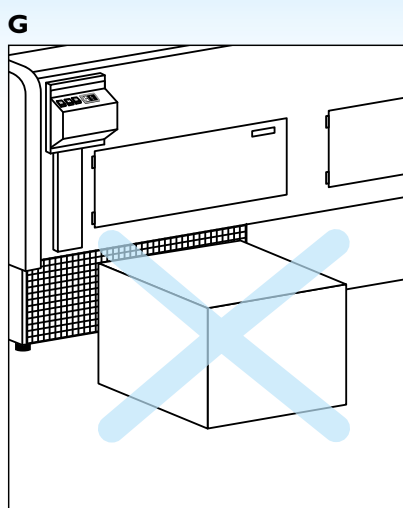
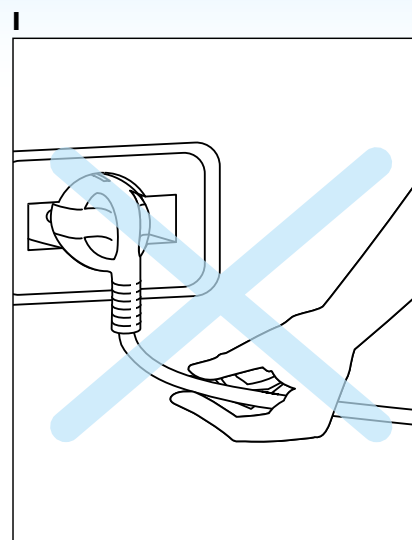
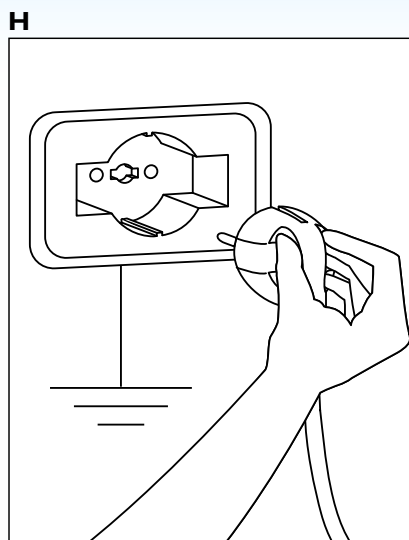
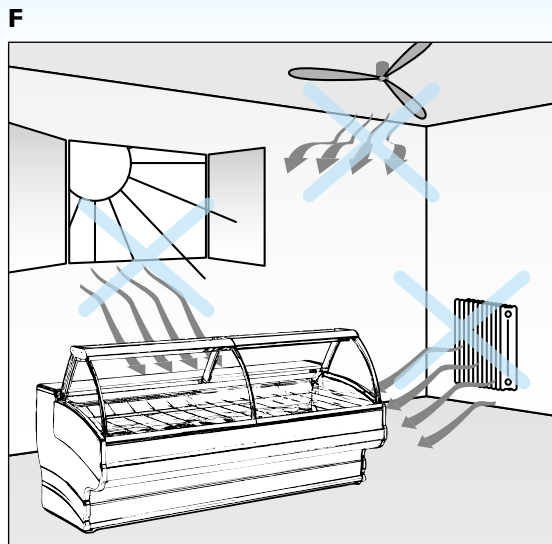


E



N





1) MOVIMENTAZIONE E TRASPORTO

Allo scopo di evitare eventuali danni, l'apparecchiatura è imballata in una gabbia in legno (figura A) adatta al sollevamento con carrelli elevatori a forche o transpallet. La movimentazione deve essere fatta da personale tecnico autorizzato.

L'imballaggio contenente l'apparecchio deve essere trasportato con cautela, utilizzando un carrello elevatore, evitando urti o cadute dovute a cattiva imbracatura che potrebbero compromettere l'integrità del prodotto. Si raccomanda l'uso di idonei dispositivi di protezione individuale necessari secondo le norme vigenti nel proprio paese (es. guanti omologati di categoria II, scarpe, ecc.).



DIVIETO

Durante la movimentazione per collocarla nel punto desiderato, l'apparecchiatura non deve mai essere tirata per le spalle laterali (vedi figura B).

2) DISIMBALLO

I materiali dell'imballaggio sono riciclabili, non dovranno essere dispersi nell'ambiente, ma portati ad un impianto di smaltimento affinché possano essere riciclati. Tenere gli imballaggi lontano dai bambini. Per ogni movimentazione successiva dell'apparecchiatura è consigliato l'utilizzo della pedana in legno (figura A).



ATTENZIONE

Togliere con cura l'imballo.



OBBLIGO

Durante le procedure di disimballo prestare attenzione ai vari componenti.



DIVIETO

Durante le procedure di disimballo è vietato gettare componenti che vi serviranno per il montaggio considerando che all'interno si trova la struttura in vetro della vetrina e tutto ciò che vi servirà per il montaggio (es. viti).

3) IMMAGAZZINAMENTO

In caso di fermo prolungato dell'apparecchio, dopo un uso dello stesso, procedere ad una completa pulizia e conservarlo al riparo dalle intemperie.

4) RECLAMI

Al ricevimento dell'apparecchio, verificare subito che non vi siano stati danni dovuti al trasporto. Qualora se ne fossero verificati, effettuare subito le proprie riserve all'autista ed entro 3 (tre) giorni dovranno essere comunicate tramite lettera raccomandata alla ditta di trasporto.

Ogni reclamo dovrà pervenire alla ditta costruttrice entro 8 (otto) giorni. Oltre questi termini l'azienda si esonera da ogni responsabilità.

5) AVVERTENZE E CONSIGLI IMPORTANTI

Prima di utilizzare l'apparecchio, si consiglia di leggere attentamente questo manuale e di conservarlo, come pure il certificato di conformità CE che si trova all'interno della busta, per eventuali riferimenti futuri.

All'interno di questo manuale sono utilizzati i seguenti simboli per evidenziare informazioni di particolare importanza:



ATTENZIONE

I rischi descritti con questa modalità indicano un pericolo che se non evitato può causare lesioni all'utente e/o danneggiamento dell'apparecchiatura.



OBBLIGO

Questo simbolo indica un OBBLIGO; contraddistingue operazioni da eseguire il cui mancato rispetto può danneggiare l'utente o compromettere la sicurezza del personale e/o danneggiare l'apparecchio.



DIVIETO

Questo simbolo indica un DIVIETO; contraddistingue operazioni vietate il cui mancato rispetto può danneggiare l'utente o compromettere la sicurezza del personale e/o danneggiare l'apparecchio.

UN USO NON APPROPRIATO DELL'APPARECCHIO PUÒ ESSERE PERICOLOSO. IL COSTRUTTORE NON PUÒ ESSERE RESPONSABILE PER EVENTUALI DANNI DERIVANTI DA USO IMPROPRIO, ERRONEO E IRRAGIONEVOLE.

Prima di collegare il mobile refrigerato, accertarsi che i dati della tensione di alimentazione, riportati in targa (figura C), siano corrispondenti a quelli del vostro impianto. La sicurezza elettrica di questo apparecchio è garantita soltanto quando è collegato ad un impianto elettrico munito di una efficace presa di terra a norma di legge, vigente nel paese di destinazione.

L'uso di questa macchina, così come di un qualsiasi apparecchio elettrico, comporta l'osservanza di alcune regole fondamentali:



DIVIETO

Durante l'uso dell'apparecchio è vietato:

- Toccare l'apparecchio e inserire la spina nella presa avendo mani o piedi bagnati o umidi;
- Usare l'apparecchio a piedi nudi;
- Tirare il cavo di alimentazione per staccare la spina dalla presa (figura I);
- Lasciare esposto l'apparecchio agli agenti atmosferici (sole, neve, pioggia, ecc.);
- Lavare l'apparecchio con getti d'acqua;
- Permettere che l'apparecchio sia usato dai bambini senza sorveglianza e assicurarsi che i bambini non giochino con l'apparecchio stesso;
- **Effettuare qualsiasi operazione di pulizia o di manutenzione senza staccare la spina dalla rete di alimentazione elettrica o sezionare a monte l'impianto;**
- Coprire il banco con scatole, teli od altro durante il funzionamento.
- Conservare nella superficie sotto l'apparecchio materiali combustibili come carta, stracci, panni, sostanze chimiche, ecc. (figura D).
- La vetrina refrigerata è progettata e costruita per l'esposizione esclusivamente di generi alimentari freschi. E' vietato quindi introdurre ogni altra tipologia di merce diversa come ad esempio prodotti farmaceutici, esche per la pesca, ecc.



OBBLIGO

In caso di guasto o di cattivo funzionamento, spegnere l'apparecchio e non manometterlo.



ATTENZIONE

Questa apparecchiatura non è adatta all'uso da parte di persone (inclusi i bambini) con difficoltà mentali, fisiche o sensoriali o con mancanza di esperienza e conoscenza, a meno che una persona responsabile della loro sicurezza fornisca a queste una supervisione e un'istruzione riguardo l'uso dell'apparecchiatura stessa.

6) UTILIZZO E CONSERVAZIONE DEL MANUALE

ATTENZIONE

Leggere attentamente il presente manuale prima di mettere in funzione l'apparecchiatura, o compiere qualsiasi azione su di essa. In caso contrario si potrebbe non essere in grado di riconoscere eventuali situazioni di pericolo che possono causare morte o gravi lesioni a se stessi e agli altri.

Il presente manuale ha lo scopo di fornire tutte le informazioni necessarie ad un corretto utilizzo dell'apparecchiatura ed una sua gestione il più autonoma e sicura possibile.

E' fatto obbligo agli utilizzatori e ai tecnici manutentori di leggere attentamente le istruzioni contenute nel presente manuale e negli eventuali allegati, prima di eseguire qualsiasi operazione sul prodotto.

In caso di dubbi sulla corretta interpretazione delle informazioni riportate sulla documentazione, contattare il Costruttore per i chiarimenti necessari.

OBBLIGO

Conservare il presente manuale, e tutta la documentazione allegata, in buono stato, leggibile e completa in tutte le sue parti.
Conservare la documentazione in prossimità dell'apparecchiatura, e in un luogo accessibile e noto a tutti gli operatori e manutentori e più in generale a tutti coloro che per vari motivi entrano in contatto operativo con l'apparecchiatura.

DIVIETO

E' vietato eliminare, riscrivere o comunque modificare le pagine del manuale ed il loro contenuto.

Il fabbricante declina ogni responsabilità per eventuali danni a persone, animali e cose, causati dall'inosservanza delle avvertenze e delle modalità operative descritte nel presente manuale.

ATTENZIONE

Il presente manuale è parte integrante dell'apparecchiatura e deve essere conservato per futuri riferimenti.

ATTENZIONE

Il presente manuale deve essere consegnato assieme all'apparecchiatura qualora venga ceduta/venduta ad altro utilizzatore.

ATTENZIONE

In caso di smarrimento o deterioramento del manuale richiedere copia al Costruttore specificando i dati di identificazione della vetrina che si trovano nella targhetta: modello, numero di matricola e anno di produzione.

7) DESTINAZIONE D'USO TEMPERATURA DI ESERCIZIO

L'apparecchio è costruito per la conservazione di prodotti alimentari ed è costruito secondo le condizioni ambientali della classe climatica 3 secondo la Norma UNI EN ISO 23953:2006, e la potenza frigorifera è stata calcolata con riferimento alla stessa classe climatica 3.

Per una buona funzionalità e prestazione, il mobile refrigerato deve essere collocato in un ambiente con valori non superiori a quelli indicati in tabella:

Temp. ambiente massima consentita	U.R. Umidità massima relativa consentita
+25°C	60%

ATTENZIONE

Qualora i valori non rientrassero nei dati sopra menzionati, si dovranno accettare eventuali minori prestazioni.

L'ambiente di lavoro in cui l'apparecchio opera deve essere idoneo e conforme alle prescrizioni igienico-sanitarie vigenti.

8) TARGHETTA DATI IDENTIFICATIVI (FIG. C)

Sul retro del mobile è presente la targhetta con tutti i dati identificativi e le caratteristiche della vetrina refrigerata:

- 1) Nome e indirizzo del costruttore
- 2) Nome e descrizione del mobile
- 3) Codice del mobile
- 4) Numero di matricola del mobile
- 5) Tipo di fluido refrigerante
- 6) Massa di gas refrigerante con cui è caricato l'impianto (solo per vetrine con gruppo incorporato)
- 7) Anno di produzione
- 8) Classe climatica ambientale
- 9) Tensione e frequenza di alimentazione
- 10) GWP
- 11) CO₂
- 12) Capacità netta
- 13) Potenza elettrica assorbita
- 14) Pressione massima all'interno del circuito

9) INSTALLAZIONE

L'apparecchio deve essere installato in un luogo adatto, secco, non aerato, asciutto, in un locale con pavimentazione livellata onde evitare discordanza nell'allineamento con i fori della struttura dei vetri in fase di montaggio ed eventuali brusii, vibrazioni e rumori eccessivi in fase di funzionamento e al fine di evitare maggior consumo di energia ed una minor durata dell'unità refrigerante (figura E).

DIVIETO

- Durante le procedure di installazione è vietato:
- Correggere eventuali imperfezioni del pavimento con pezzi di legno, cartone o altro, ma agire esclusivamente tramite i piedini avvitandoli o svitandoli (senza toglierli) fino a raggiungere un perfetto livellamento.
 - Installare l'apparecchio vicino a fonti di calore come radiatori, raggi solari diretti o altri elettrodomestici caldi o che emanano calore (figura F).
 - Installare l'apparecchio in prossimità di correnti d'aria, come porte, finestre, vetrate, ventilatori o condizionatori d'aria (figura F).
 - Ostruire le fessure riservate all'aerazione dell'unità refrigerante, perché questo impedirebbe il passaggio di aria per il raffreddamento dell'impianto frigorifero, compromettendone il buon funzionamento (figura G).

OBBLIGO

La vetrina è progettata esclusivamente per uso in ambienti chiusi.

10) ASSEMBLAGGIO

L'apparecchio necessita di essere completato con il montaggio della struttura dei vetri, che vanno installati da personale qualificato dopo il posizionamento. Le istruzioni di montaggio sono contenute nel plico che accompagna l'imballo.

L'apparecchio va sistemato sul luogo definitivo e livellato da personale specializzato.

11) COLLEGAMENTO ELETTRICO



ATTENZIONE

Verificare che ci sia un efficace impianto di messa a terra previsto dalle norme di sicurezza elettrica vigenti nel proprio paese. In caso di dubbio, richiedere un controllo accurato da personale qualificato.

Il costruttore declina ogni responsabilità per danni a cose e/o persone causati da avarie o malfunzionamenti degli impianti predisposti a monte del mobile e per danni causati al mobile stesso dovuti al malfunzionamento dell'impianto elettrico.

Il mobile è dotato di spina con cavo modello Schuco (figura H). Il cavo di alimentazione deve essere collegato a max. 3 metri ad un interruttore differenziale magnetotermico da 0,03 A, e **MAI DIRETTAMENTE ALLA LINEA PRINCIPALE.**

Verificare che l'alimentazione della corrente elettrica sia quella indicata nella targhetta di identificazione (vedi figura C.)

Alimentazione elettrica	
230 V	50 Hz monofase
220 V	60 Hz
110 V	60 Hz

Per garantire un funzionamento regolare è necessario che la variazione massima di tensione sia compresa tra +/-6% del valore nominale.

Si raccomanda di collegare il mobile refrigerato ad un circuito dedicato e di non utilizzare prese danneggiate, prolunghe o multiple.

In caso d'incompatibilità tra la presa e la spina in dotazione al mobile refrigerato, si dovrà provvedere alla sostituzione con un'altra compatibile. La sostituzione dovrà essere effettuata da personale qualificato.

Per i mobili dotati di presa elettrica la portata è di max. 1000 W.



DIVIETO

Durante il collegamento elettrico è vietato:

- Usare prese adattatrici o prolunghe.
- Collegare altri apparecchi nella stessa presa di corrente.
- Tirare il cavo di alimentazione o l'apparecchio per staccare la spina dalla presa di corrente (figura I).
- Utilizzare prolunghe, cavi logori, cavi con isolamento danneggiato o crepato in quanto molto pericolosi: possono provocare scintille, scosse elettriche e incendi.
- E' assolutamente vietato far passare cavi elettrici e collegare altre prese sotto al banco.



ATTENZIONE:

Durante il collegamento elettrico verificare:

- Il cavo elettrico del mobile refrigerato deve essere posizionato in modo da non creare danni a persone o cose e che non si deteriori.
 - Il cavo d'alimentazione, se è danneggiato, deve essere sostituito solo da personale qualificato (elettricista) con un cavo equivalente.
 - Il cavo dell'apparecchio deve essere esaminato periodicamente. Se a vista risultasse danneggiato o deteriorato, scollegarlo dalla presa di corrente e fare sostituire il cavo con un ricambio originale da un tecnico autorizzato. Proteggere il cavo in modo da evitare attorcigliamenti o intrecciamenti con altri cavi, calpestamento, schiacciamento, stiratura.
- Un'errata installazione può causare danni a persone, animali o cose, per i quali il costruttore non può essere considerato responsabile.

12) PRIMA ACCURATA PULIZIA



OBBLIGO

DURANTE TUTTA LA PULIZIA DEL MOBILE UTILIZZARE DEI GUANTI DA LAVORO DI CATEGORIA II A PROTEZIONE DELLE MANI E I DISPOSITIVI DI PROTEZIONE INDIVIDUALE NECESSARI SECONDO LE NORME DEL PROPRIO PAESE

Prima dell'accensione, togliere la pellicola protettiva presente in alcune parti della vetrina esterne ed interne (es. piano espositivo, ecc.). Pulire accuratamente le parti interne ed esterne del mobile refrigerato. Utilizzare acqua tiepida (max. 30°C), con una debole soluzione di bicarbonato di soda (1 cucchiaino ogni 2 litri) o aceto bianco ed asciugare accuratamente con un panno morbido.



DIVIETO

Durante la procedura di pulizia è vietato:

- Usare prodotti detergenti di ogni genere o agenti abrasivi che potrebbero rovinare l'aspetto estetico del mobile refrigerato.
- Impiegare oggetti appuntiti (qualsiasi danno derivante dall'uso di tali oggetti non è coperto dalla garanzia).
- Spruzzare acqua direttamente sulle parti elettriche e bagnare le parti elettriche (ventilatori, plafoniere, cavi elettrici, ecc.).
- Lavare il mobile refrigerato con getti d'acqua.

Terminata la pulizia della vetrina, avviatela agendo sull'interruttore ON/OFF e attendete che la vetrina raggiunga la temperatura consona al prodotto da esporre. Per il raggiungimento della temperatura per poter esporre il prodotto saranno necessarie circa 3 ore. Il prodotto da esporre dovrà già essere raffreddato alla temperatura consona all'apparecchio.

13) INDICAZIONI DI CARICO

Questo mobile refrigerato è idoneo alla conservazione di prodotti alimentari se vengono rispettate le seguenti avvertenze:

a) disporre la merce nello spazio predisposto in modo da non superare mai la linea di carico, per non ostacolare la corretta circolazione dell'aria (figura L);



ATTENZIONE

La linea di carico è delimitata da un'etichetta posta sul vetro (figura L). In caso di usura, sostituzione o riposizionamento la linea di carico rappresentata deve essere alla quota di 15 cm.

b) disporre la merce in modo uniforme, senza lasciare zone vuote;
c) effettuare una corretta rotazione delle merci, togliendo prima quelle che risiedono da più tempo nel mobile. Evitare l'esposizione di carni fresche per più di 4 ore.

14) DISPOSITIVI DI REGOLAZIONE (Figura M)

- a – Serve ad avviare o a spegnere l'apparecchio.
- b – Luce.
- c – Serve ad avviare o spegnere la resistenza antiappannamento (optional).
- d – Termostato elettronico.
- e – Presa elettrica (optional).

15) TERMOSTATO ELETTRONICO

La regolazione del termostato è già stata fatta in fabbrica. Qualora venisse manomessa la temperatura il costruttore declina ogni responsabilità. Eventuali modifiche dovranno essere fatte da personale qualificato.

16) TEMPERATURA

Il termostato regola la temperatura all'interno dell'apparecchio, ed è già selezionata la temperatura di esercizio.

Qualora venisse regolato sulla posizione di massimo freddo oppure il mobile refrigerato si trovasse in un ambiente avente temperatura superiore a quanto indicato o contenesse un'eccessiva quantità di alimenti, il funzionamento dell'unità refrigerante potrebbe essere continuo, con conseguente formazione di brina e ghiaccio sull'evaporatore. In questo caso è necessario spegnere il mobile refrigerato tramite l'interruttore ON/OFF, in modo da consentire uno **smaltimento totale** del ghiaccio. Durante questa fase non utilizzate nessun tipo di oggetto appuntito o altro per velocizzare lo scioglimento del ghiaccio, in quanto potreste causare grossi danni alla vetrina. Una volta sciolto tutto il ghiaccio, riaccendere l'apparecchio agendo sull'interruttore ON/OFF (come indicato al punto 12).

17) SBRINAMENTO

Lo sbrinamento avviene automaticamente durante il funzionamento. Gli sbrinamenti giornalieri sono 6 della durata di 25 minuti cadauno, comandati dal termostato all'interno del pannello di controllo. Durante la fase di sbrinamento, la temperatura evidenziata sul termometro potrà variare, terminata la pausa, il mobile refrigerato in breve tempo raggiungerà la temperatura di esercizio.



OBBLIGO

L'acqua di sbrinamento viene raccolta in una bacinella da rimuovere ogni qualvolta necessario. La bacinella viene fornita insieme al banco e deve essere posizionata sotto allo scarico sulla destra vista dal lato di servizio, come mostrato in figura P.

E' possibile ordinare il banco con evaporazione elettrica (optional).

18) MANUTENZIONE, PULIZIA

Vi consigliamo di effettuare una pulizia giornaliera/settimanale delle parti esterne del mobile ed una pulizia mensile approfondita delle parti interne, allo scopo di avere un buon funzionamento, una buona conservazione degli alimenti ed un buon mantenimento estetico del mobile refrigerato. La pulizia deve essere eseguita da personale qualificato che dovrà conoscere le procedure riportate in questo paragrafo. Attenzione! Prima di ogni operazione di pulizia è necessario spegnere il mobile refrigerato tramite il pulsante on/off. Disinserire la spina oppure agire sull'interruttore generale di sicurezza del vostro negozio.



OBBLIGO

DURANTE TUTTA LA PULIZIA DEL MOBILE UTILIZZARE DEI GUANTI DA LAVORO DI CATEGORIA II A PROTEZIONE DELLE MANI E I DISPOSITIVI DI PROTEZIONE INDIVIDUALE NECESSARI SECONDO LE NORME DEL PROPRIO PAESE.

Togliete i prodotti dall'apparecchio e conservateli in un frigorifero od in un ambiente adatto alla conservazione. Pulire accuratamente il piano espositivo, i vetri, i profili, le guarnizioni delle porte (se presenti) con dei prodotti indicati per ciascuna parte.



DIVIETO

Non utilizzare detergenti acidi e alcalini, solventi chimici/organici, detergenti di composizione chimica sconosciuta. Durante la manutenzione e la pulizia è vietato utilizzare prodotti abrasivi e/o utensili appuntiti (figura N), che possano danneggiare alcune parti.

Dopo ogni operazione di pulizia vogliate sempre risciacquare con acqua tiepida ed asciugare con un panno morbido e pulito. Pulite il condensatore, dopo aver asportato la griglia di protezione (figura O), con una spazzola di setole (non usare spazzole di ferro - figura N) o con una aspirapolvere togliendo tutta la polvere ed eventuali depositi che si sono formati sulle lamelle.



ATTENZIONE

Durante la manutenzione e la pulizia prestare molta attenzione all'integrità delle lamelle e all'intera unità refrigerante.

Non trascurate mai questa operazione, in quanto è fondamentale per il buon funzionamento del mobile e per evitare eventuali rotture. Terminata l'operazione riposizionare la griglia di protezione. Ad operazione conclusa, verificare che tutto sia in ordine prima dell'accensione, quindi portare a temperatura l'apparecchio e poi inserire i prodotti. In caso di prolungato inutilizzo (ad esempio: vacanze, ecc.) l'apparecchio deve essere disinserito, svuotato completamente, pulito ed asciugato, avendo cura di lasciare le porte aperte per evitare la formazione di cattivi odori.

Una corretta manutenzione dell'apparecchio può allungare notevolmente la sua vita.

19) ASSISTENZA TECNICA



ATTENZIONE

In caso di malfunzionamento della vetrina, prima di chiedere l'intervento di un tecnico, nel vostro interesse, accertarsi con elementari controlli che:

- la spina sia bene inserita nella presa di corrente;
- ci sia tensione di linea;
- il termostato sia nella posizione consigliata di funzionamento;
- la tensione di linea di alimentazione corrisponda a quella dell'apparecchio (+- 6%);
- che l'evaporatore non sia coperto di ghiaccio (altrimenti procedere come indicato al punto 16);
- che il condensatore sia pulito (punto 18);
- che non ci siano correnti d'aria, che l'apparecchio sia posizionato correttamente (vedi punto 9) e che la temperatura ambiente sia quella indicata (vedi punto 7).

20) SOSTITUZIONE LAMPADE

Le riparazioni e sostituzioni delle lampade devono essere eseguite da personale tecnico qualificato con la vetrina scollegata dalla rete di alimentazione. Disinserire la tensione di rete prima della sostituzione della lampada. Durante tutta l'operazione indossare dei guanti da lavoro idonei.

21) SITUAZIONI DI EMERGENZA

Tipo di mezzi da utilizzare in caso di incendio: estintori a polvere o a liquido conformi alle normative vigenti.

22) SMALTIMENTO DEL MOBILE



OBBLIGO

Lo smantellamento del mobile deve essere eseguito in conformità alla normativa che riguarda la gestione dei rifiuti prevista nel proprio paese.



ATTENZIONE

Questo prodotto contiene HFC, ovvero gas fluorurati ad elevato valore di effetto serra (GWP). I componenti del circuito di refrigerazione non devono essere tagliati e/o separati, ma devono essere portati integri in centri specializzati per il recupero del gas refrigerante. Questo apparecchio è ermeticamente sigillato e la carica di refrigerante è inferiore a 3 Kg.



OBBLIGO

PER EVENTUALI INTERVENTI, CONTROLLI E/O SOSTITUZIONI SI DOVRA' CONTATTARE IL FORNITORE PRESSO IL QUALE E' STATO ACQUISTATO IL MOBILE.

1) HANDLING AND TRANSPORT

The equipment is packed in a wooden crate (fig. A) which is suitable for lifting by fork lifts or transpallette, in order to avoid possible damages. The equipment must be moved by qualified personnel.

The packing containing the equipment has to be handled carefully, using a fork lift, avoiding impacts or falls due to a bad slinging, that could damage the integrity of the product. It is recommended to use proper individual protection devices according to the laws of the country (ex. approved gloves of class II, shoes, etc.).



PROHIBITION

During the handling of the equipment to install it on its place, never pull it on its side ends (fig. B).

2) UNPACKING

The packing materials can be recycled, therefore they must not be dispersed, but they have to be disposed in the special waste plan for recycling. Keep the packing away from children. It is advisable to use a wooden board for any handling of the equipment in order to avoid damages (fig. A).



ATTENTION

Carefully unpack the cabinet.



OBLIGATION

During the unpacking pay attention to the various components.



PROHIBITION

During the unpacking it is prohibited to throw parts necessary for the assembling away, considering that inside the cabinet you will find the glasses and all the necessary assembling parts (for example screws).

3) STORAGE

In case of prolonged stop of the equipment, after having used it, make a full cleaning of the equipment and keep it away from all weathers.

4) COMPLAINTS

On receipt of the refrigerated equipment, verify immediately if there are transport damages. In case the unit is damaged in any way, notify immediately the driver and, within 3 days, the shipping company by registered letter.

Every complaint must arrive at the manufacturer within 8 days from receipt of the equipment. After this term, the manufacturer will not take any responsibility.

5) IMPORTANT INSTRUCTIONS AND SUGGESTIONS

Before using the equipment it is important to read these instructions carefully and keep them, as well as the CE Certificate of conformity (that is included inside the envelope), for future reference.

Inside this manual, the following signs are used to highlight particularly important information:



ATTENTION

The risks described with this symbol indicate a danger that, if not avoided, could cause injuries for the users and/or damages to the equipment.



OBLIGATION

This symbol indicate an OBLIGATION; it marks operations that have to be performed and if are not respected there could be injuries to the user, or the safety of the staff could be jeopardised, or the equipment could be damaged.



PROHIBITION

This symbol indicates a PROHIBITION; it marks prohibited operations that if not respected could damages the user, or jeopardise the safety of the staff and/or damage the equipment .

AN IMPROPER USE OF THE EQUIPMENT CAN BE DANGEROUS. THE MANUFACTURER CANNOT BE HELD RESPONSIBLE FOR ANY DAMAGE RESULTING FROM IMPROPER, ERRONEOUS AND UNREASONABLE USE.

Before connecting the refrigerated unit, make sure that the power supply voltage is as indicated on the label (fig. C). To guarantee the electrical safety of this equipment, it must be connected to a grounded power socket in compliance with the current legislation of the destination country.

For usage of the unit, as every electrical device, basic rules have to be followed:



PROHIBITION

During the use of the equipment it is forbidden:

- to touch or plug the equipment with damp or wet hands or feet;
- to use the equipment with barefoot;
- to pull the electrical cable to unplug it (fig. I);
- to expose the equipment to the atmospheric agents (sun, snow, rain, etc.);
- to wash the equipment with water jets;
- to allow children to use the equipment without adult supervision and make sure that they do not play with the equipment;
- **to start any cleaning or maintenance operation without unplugging or disconnecting the equipment;**
- to cover the counter with boxes, clothes or other things during its working;
- store combustible materials such as papers, rags, clothes, chemical breaks, etc. in the surface under the equipment (fig. D);
- the refrigerated showcase is designed and built for the exclusive display of fresh foodstuffs. It is forbidden, therefore, to introduce any other type of different goods such as pharmaceuticals, fishing lures, etc.



OBLIGATION

In case of breakdown or bad functioning, disconnect the unit and do not attempt to make any modification.



ATTENTION

This appliance is not intended for use by persons (including children) with reduced physical, sensory or mental capabilities, or lack of experience and knowledge, unless they have been given supervision or instruction concerning use of the appliance by a person responsible for their safety.

6) USE AND CONSERVATION OF THE MANUAL



ATTENTION

Read carefully this manual before putting the equipment into operation or before making any operation on it. Otherwise you could not be able to identify possible dangers that could cause death or bad injuries to yourself or other people.

This manual has the purpose of giving all the necessary information for a correct use and for an independent and safe management of the equipment.

The users and the technicians must carefully read the instructions contained in this manual and its attachments, before making any operation on the equipment.

If in doubt about the correct interpretation of the information given in the manual, contact the producer to have the necessary explanations.



OBLIGATION

Keep this manual, and all the attached documentation, in good conditions, readable and complete in all its parts. Keep the documentation near the equipment and in an accessible place and known to all operators and maintenance personnel and generally to all the people that for different reasons have to operate with the equipment.



PROHIBITION

It is forbidden to remove, edit or otherwise modify the manual pages and their content.

The manufacturer accepts no responsibility for any damage to people, animals and things, caused by the failure to observe the warnings and operating procedures contained in this manual.



ATTENTION

This manual is an integral part of the equipment and has to be kept for future reference.



ATTENTION

This manual has to be delivered together with the equipment if it is given/sold to another user.



ATTENTION

In case the manual is lost or deteriorated, require a copy to the Manufacturer specifying the identification details of the equipment that are indicated in the identification plate: model name, serial number and production year.

7) INTENDED USE AND WORKING TEMPERATURE

This equipment is manufactured to store foodstuffs and is manufactured in conformity with the ambient conditions of climatic class 3 (25°C – 60% R.H.) according to the standard UNI EN ISO 23953:2006, and the refrigeration power has been calculated referring to the climatic class 3. The refrigerated unit maintains its performance characteristics with an ambient temperature and relative humidity of no more than the ones indicated in the table:

Max. allowed ambient temperature	R.H. Max allowed relative humidity
+25°C	60%



ATTENTION

In case the ambient conditions are not included in the above mentioned ones, a lower performance must be expected.

The ambient where the equipment is installed has to be proper and in conformity with the hygienic and sanitary rules in force.

8) IDENTIFICATION – PLATE DATA (FIG. C)

A serial plate is affixed behind the equipment, stating all its identification and characteristic data:

- 1) Manufacturer's name and address
- 2) Equipment name and description
- 3) Equipment code
- 4) Equipment serial number
- 5) Kind of refrigerant fluid
- 6) Mass of refrigerant gas with which the unit has been loaded (only for equipment with built-in motor)
- 7) Production year
- 8) Climatic class
- 9) Supply voltage and frequency
- 10) GWP
- 11) CO₂
- 12) Net capacity
- 13) Absorbed electrical power
- 14) Max. pressure inside the circuit

9) INSTALLATION

The equipment must be installed in a suitable, dry, non-aired place and on a level floor in order to avoid problems with alignment of the glass structure holes during the assembling and to prevent noise and vibrations during the working of the unit and also to avoid higher energy consumption and a shorter compressor life (fig. E).



PROHIBITION

- During the installation procedure, it is prohibited to:
- Correct possible imperfections of the floor level with pieces of wood, carton or similar, but use only the feet screwing or unscrewing them (without taking them off) until you reach a perfect levelling.
 - Install the equipment near sources of heat such as radiators, direct or indirect sunlight or other equipment which produce heat (fig. F);
 - Install the equipment in line with draughts coming from doors, windows, cooling fans or air-conditioning systems (fig. F).
 - Close or obstruct the ventilation openings of the refrigerating unit, because this would stop the airflow which cools the refrigeration unit causing bad working (fig. G).



OBLIGATION

The refrigerated cabinet is designed exclusively for indoor use.

10) ASSEMBLING

The equipment has to be completed with the assembling of the glasses that have to be assembled by qualified people after the equipment has been positioned on its place. The assembling instructions are contained in the envelope that is supplied inside the packing.

The equipment has to be positioned on its definitive place and levelled by qualified people.

11) ELECTRICAL POWER / CONNECTION



ATTENTION

First of all make sure that there is an efficient ground system in compliance with the current legislation of your country regarding electrical safety. When in doubt, request a careful check from a qualified technician.

The manufacturer declines any responsibility for damages to things and / or people caused by failures or malfunctions of the systems installed upstream of the refrigerated cabinet and for damages caused to the refrigerated cabinet itself due to malfunction of the electrical system.

The unit is equipped with the plug and electrical cable mod. Schuco (fig. H).

The cable has to be connected at 3 mt. max. to a 0,03A differential fused isolator. **Never connect the cable to main supply line directly.**

Verify that the power supply voltage is as indicated on the machine rate plate (fig. C)

Power supply	
230 V	50 Hz single phase
220 V	60 Hz
110 V	60 Hz

To ensure correct operation, the maximum voltage variation must be between +/- 6% of the nominal value.

We recommend to connect the unit to a dedicated circuit and not to use damaged sockets, extension sockets or multiple sockets.

In case of incompatibility between the socket and the plug of the refrigerated cabinet, the plug should be replaced with a suitable one by a qualified technician.

For the refrigerated cabinets equipped with socket, the maximum capacity is 1000 W.



PROHIBITION

During the electrical connection it is forbidden:

- To use adapter sockets or extension sockets.
- To connect other appliances to the same power socket.
- To pull the electrical cable or the unit to unplug the equipment from the socket (fig. I).
- To use extension sockets, worn down cables, cables with damaged or fissured insulation as they are very dangerous: they could cause sparks, electric shock and fire.
- It is absolutely prohibited to pass cables and connect other sockets under the refrigerated counter.



ATTENTION:

During the electrical connection verify:

- The power supply cable has to be laid in such a way as to prevent it from being damaged or becoming hazardous to people and things.
- In case the power supply cable is damaged, it should be replaced only by a qualified technician (electrician) with an equivalent cable.
- The cable of the equipment should be checked regularly. If it should result that the cable is damaged or deteriorated, disconnect the equipment and do not use it and let the cable be replaced with an original replacement part by an authorised technician.
- Protect the cable in such a way as to prevent twisting or interlacement with other cables, trample on, crushing, stretching.

A wrong installation could cause damages to people, animals or things, for which the manufacturer cannot be deemed responsible.

12) FIRST CAREFUL CLEANING



OBLIGATION

IMPORTANT – DURING THE WHOLE CLEANING OPERATION USE WORKING GLOVES OF CLASS II TO PROTECT YOUR HANDS ALL THE TIME AND THE PERSONAL PROTECTIVE EQUIPMENT ACCORDING TO THE LAW OF YOUR COUNTRY.

Before switching on the unit, take away the protective film that covers some external and internal parts of the cabinet (for example the display surface, etc.). Clean the refrigerated cabinet thoroughly, both inside and outside, using warm water (max. 30°C) and a solution of bicarbonate of soda (1 tea spoon every 2 liters) or white vinegar. Carefully dry the unit with a soft cloth.



PROHIBITION

During the cleaning operation it is forbidden:

- To use detergent products, metal pads or abrasive substances that could damage the aesthetic appearance of the equipment.
- To use sharp objects (any damage resulting from the use of these objects will not be covered by warranty).
- To spray water directly on the electric parts and to wet the electrical parts (fans, lighting, electrical cables, etc.).
- To wash the refrigerated cabinet with water jets.

Once the cleaning is finished, switch the unit on through the ON/OFF switch and wait until the cabinet reaches the proper temperature for the products that have to be displayed. It will take approx. 3 hours for the cabinet to reach the proper temperature. The products to be displayed will have to be already cold according to the cabinet temperature.

13) LOADING INDICATIONS

This refrigerated cabinet is proper for the preservation of foodstuffs if the following rules are respected:

a) place the foodstuffs on the display area in such a way as to never exceed the loading line, so that the correct air circulation is not prevented (fig. L);



ATTENTION

The loading line is indicated by a label applied on the glass (fig. L). In case the label is damaged or replaced, the loading line has to be indicated at 15 cm.

b) place the products in a regular way, without leaving empty spaces;

c) make a correct rotation of the foodstuffs, taking away first the products that have been staying inside the cabinet for longer time. Avoid exposing fresh meat for more than 4 hours.

14) CONTROL DEVICES (Fig. M)

a – On/Off switch

b – Light

c – To switch on or off the anti-mist heater (optional)

d – Digital controller

e – Socket (optional)

15) DIGITAL CONTROLLER

The thermostat is already set at the factory. In case the temperature is altered, the manufacturer will not take any responsibility. Any modification will have to be made by qualified people.

16) TEMPERATURE

The thermostat regulates the temperature into the equipment and the working temperature is already preset at the factory. A lower performance must be expected from the refrigerated unit

when:

- the equipment is set on the lowest temperature
- the equipment is positioned in an ambient with higher temperature or relative humidity than above indicated
- the amount of displayed goods exceeds the maximum recommended and the proper air circulation is prevented.

In those cases the goods are kept at higher temperatures, the refrigerating unit has to run non-stop and ice may form on the evaporator. It is necessary therefore to turn the equipment off to allow the **complete melting** of the ice. During this phase do not use any kind of sharp object to make the melting of the ice quicker, because you could cause big damages to the equipment. Once the ice is completely melted, switch the equipment on through the ON/OFF switch (as indicated in paragraph 12).

17) DEFROSTING

The defrosting takes place automatically during the running of the unit. The defrosting cycles are 6 a day and last for about 25' each. During the defrosting phase the temperature of the unit could be altered, but when this cycle is over, in a short time the working temperature will return to normal.



OBLIGATION

The water from defrost is collected in a drip tray that has to be emptied manually when necessary. The plastic tray is supplied with the counter and has to be placed below the drain on the right side seen from the service side, as shown in picture P.

It is possible to order the counter with electric evaporation (optional).

18) PERIODICAL MAINTENANCE AND CLEANING

We suggest to carry out a daily/weekly cleaning of the external parts of the equipment and a monthly thorough cleaning of the internal parts of the refrigerated cabinet for the good working, the good preservation of the food and the aesthetics preservation of the equipment. The cleaning has to be made by qualified people, who should know the procedure described in this paragraph.

Attention! Before starting any cleaning operation it is necessary to turn off the equipment by the on/off red switch and to unplug or disconnect the equipment by the general power security switch of your shop.



OBLIGATION

IMPORTANT – DURING THE WHOLE CLEANING OPERATION USE WORKING GLOVES OF CLASS II TO PROTECT YOUR HANDS ALL THE TIME AND THE PERSONAL PROTECTIVE EQUIPMENT ACCORDING TO THE LAW OF YOUR COUNTRY.

Remove all goods from the refrigerated unit and keep them in a fridge or in a refrigerated ambient suitable for their preservation. Carefully and thoroughly clean the display surface, the glasses, the aluminium profiles, the door gaskets (if presents) with specific cleaners for any surface.



PROHIBITION

Do not use acid and alkaline detergents, chemical / organic solvents, unknown chemical composition detergents. During the maintenance and cleaning it is forbidden to use abrasive substances and/or sharp tools which can damage the unit (fig. N).

After every cleaning operation it is necessary to rinse with warm water and dry the unit with a soft and clean cloth. Clean the condenser, after having removed the cover grid (fig. O), with a dry paint brush (do not use iron brushes - fig. N) or a vacuum cleaner, removing all dust and possible deposits on the fins.



ATTENTION

During the maintenance and cleaning pay attention not to bend or damage the fins and the whole refrigerating unit.

Never neglect this operation, as it is basic for the good working of the unit and to avoid possible breakings. When you have finished this operation, fit the cover grid in its original position.

When the cleaning operation is over, make sure that everything is clean and dry before connecting the equipment to the power supply again. When the unit reaches the correct working temperature, it is possible to reload it. In case of long absences (i.e. holidays etc.) the unit has to be unplugged, emptied completely, cleaned and dried. Make sure to leave the doors open to prevent bad smells.

A correct maintenance of the equipment can considerably prolong its life.

19) TECHNICAL ASSISTANCE (servicing)



ATTENTION

If the equipment does not run properly or does not work at all, in your own interest before calling for servicing, we suggest to check the following points:

- if the plug is well inserted in the socket;
- if the power reaches the socket to which the equipment is connected;
- if the thermostat is set as recommended;
- if the network voltage is the same as requested for the equipment (+-6%);
- if the evaporator is covered with ice (in this case proceed as indicated at paragraph 16);
- if the condenser is clean (paragraph 18);
- if there are air draughts, if the cabinet is installed in the correct position (see paragraph 9) and if the ambient temperature is as indicated (see paragraph 7).

20) REPLACEMENT OF LAMPS

The replacement and the substitution of lamps must be made by qualified technician and when the unit is disconnected from the power net.

Before replacing the lamp disconnect the equipment by the general power supply. During the whole replacement operation use proper working gloves.

21) EMERGENCY SITUATIONS

Devices to be used in case of fire: powder-extinguishers or liquid-extinguishers complying with the current legislation.

22) DISMANTLING THE UNIT



OBLIGATION

The unit must be disposed of in accordance with your country's waste management legislation.



ATTENTION

This equipment contains HFC, a coolant with a high greenhouse effect potential (GWP). The components of the refrigeration circuit must never be cut and/or separated. They must be returned intact to a specialized centre for the refrigerant recovery. This appliance is hermetically sealed and the coolant load is less than 3 kg.




OBLIGATION

IN CASE OF REQUEST FOR SERVICE, CONTROL AND/OR REPLACEMENTS YOU WILL HAVE TO CONTACT THE SUPPLIER WHERE THE CABINET WAS BOUGHT.

1) TRANSPORT UND BEWEGUNG


Um Beschädigungen zu vermeiden, werden die Geräte in Holzverschläge verpackt (Abbildung – Bild A). Diese Verschläge können gestapelt und mit Hubwagen oder Gabelstapler transportiert werden. Die Bewegung muss von Fachleuten gemacht werden.


Die Verpackung mit dem Gerät muss aufmerksam mit einem Hubwagen bewegt werden. Stöße oder Stürze wegen schlechtes Schlingens müssen vermieden werden, da diese die Intaktheit des Produktes gefährden können. Es wird empfohlen die im jeweiligen Land erforderliche geeignete Schutzvorrichtungen zu benutzen (z.B. Schutzhandschuhe von Kategorie II, Sicherheitsschuhe, usw).


 **VERBOT**
Wenn die Vitrine für die Installation in der gewünschten Lage bewegt wird, muss sie nie von den Seitenteilen gezogen werden (siehe Bild B).

2) AUSPACKEN

Alle Verpackungsmaterialien sind umweltfreundlich und recyclebar. Sie müssen nicht in die Umwelt freigesetzt werden, sondern zu einem Endlager genommen, damit sie recycelt werden können. Die Verpackungen weit von den Kindern halten. Für Transportbewegungen nach entfernen des Holzverschlages ist eine Holzpalette zu verwenden (Bild A).

 **ACHTUNG**
Entfernen Sie vorsichtig die Verpackung,

 **VERPFLICHTUNG**
Beim Auspacken aus dem Holzverschlag muss darauf geachtet werden, dass am Möbel keine Beschädigungen entstehen.

 **VERBOT**
Beim Auspacken ist es verboten, die für Montage nötigen Teile wegzuworfen. Es ist zu erinnern, dass in der Verpackung die Glasscheiben und die für Einbau nötigen Teile (z.B. Schrauben) enthalten sind.

3) LAGERUNG


Sollte das Gerät für lange Zeit still stehen, nachdem es benutzt wurde, muss das Gerät komplett gereinigt, gelagert und vom schlechten Wetter geschützt werden.


4) REKLAMATIONEN


Bei Anlieferung des Möbels ist eine sofortige Kontrolle und Überprüfung auf mögliche Transportschäden vorzunehmen. Werden Beanstandungen bzw. Beschädigungen festgestellt, sind diese dem LKW-Fahrer mitzuteilen und die Beschädigung auf dem Ablieferbeleg zu notieren. Eine schriftliche Meldung muss innerhalb 3 (drei) Tagen, per Einschreiben, der Spedition gemeldet werden. Der Hersteller muss innerhalb 8 (acht) Tagen von jeder Reklamation Kenntnis erhalten. Nach diesen Terminen übernimmt der Hersteller keine Verantwortung.

5) WICHTIGE HINWEISE UND RATSCHLÄGE ZUR INBETRIEBNAHME


Bevor das Gerät in Betrieb genommen wird, ist die Bedienungsanleitung aufmerksam zu lesen und zu bewahren, sowie auch die Konformitätserklärung CE, für zukünftigen Hinweis. In dieser Anleitung werden die folgenden Symbole benutzt, um insbesondere wichtige Auskünfte zu hinweisen:

 **ACHTUNG**
Die durch dieses Symbol beschriebenen Risiken zeigen eine Gefahr, die, wenn sie nicht vermeiden wird, Verletzungen des Benutzers und/oder Beschädigungen des Geräts verursachen könnte.


 **VERPFLICHTUNG**
Dieses Symbol zeigt eine VERPFLICHTUNG; es unterscheidet Operationen zu tun, die wenn nicht gefolgt werden, den Benutzer beschädigen können, oder die Sicherheit des Personals gefährden und/oder das Gerät beschädigen können.


 **VERBOT**
Dieses Symbol zeigt einen VERBOT; es unterscheidet verboten Operationen, und wenn es nicht beachtet wird, können sie den Benutzer beschädigen oder die Sicherheit des Personals gefährden und/oder das Gerät beschädigen.

Eine falsche Benutzung des Geräts könnte gefährlich sein. **DER HERSTELLER IST NICHT FÜR SCHÄDEN HAFTBAR, DIE DURCH EINE UNSACHGEMASSE, FEHLERHAFTHE ODER UNVERNÜNFTIGE VERWENDUNG ENTSTEHEN.** Das Möbel ist entsprechend der auf dem Leistungsschild auf der Abbildung C angegebenen Netzspannung anzuschließen. Die Betriebssicherheit ist nur garantiert, wenn die elektrische Anlage laut gesetzlicher Vorschrift des Bestimmungslandes geerdet ist. Folgende Regeln sind zu beachten:

 **VERBOT**
Während des Gebrauchs des Geräts ist es verboten:

- elektrische Funktionsteile mit nassen Händen oder Füßen zu berühren;
- das Gerät mit nackten Füßen zu benutzen;
- das elektrische Kabel zu ziehen, um die Steckdose auszuschalten (Bild I);
- das Gerät gegen Witterungseinflüsse setzen zu lassen;
- das Gerät mit Wasserstrahlen zu reinigen;
- auf keinem Fall der Gebrauch des Apparats von Kindern ohne Überwachung zu erlauben, und sich versichern dass die Kinder mit dem Gerät nicht spielen;
- **jeden Reinigungsvorgang zu machen, ohne das Gerät auszuschalten und der Netzstecker heraus zu ziehen;**
- das Gerät mit Kartons, Tüchern oder anderen Sachen während des Betriebs zu decken.
- brennbare Materialien wie Karton, Putztüchern, Wäsche, chemischen Substanzen, etc. unter der Kühlvitrine zu lagern (Abbildung D).
- die Kühlvitrine ist ausschließlich für die Aufbewahrung von herkömmlichen frischen Lebensmitteln vorgesehen. Daher ist es verboten, andere Waren dort einzuführen, wie zum Beispiel pharmazeutische Produkte, Fischköder, etc.

 **VERPFLICHTUNG**
Bei eventuellen Störungen ist der Apparat abzuschalten.

 **ACHTUNG**
Dieses Gerät ist für Benutzer (einschl. Kinder) mit eingeschränkten physischen, sensorischen oder psychischen Fähigkeiten bzw. ohne jegliche Erfahrung oder Vorwissen nur dann geeignet, wenn eine angemessene Aufsicht oder ausführliche Anleitung zur Benutzung des Geräts durch eine verantwortliche Person sichergestellt ist.

6) NUTZUNG UND ERHALTUNG DER ANLEITUNG



ACHTUNG

Bevor das Gerät einzuschalten und zu benutzen, lesen Sie diese Bedienungsanleitung aufmerksam. Sonst könnten Sie nicht in der Lage sein, eventuelle gefährliche Situationen zu erkennen, die Tod oder schwere Verletzungen zu sich selbst und zu anderen verursachen können.

Dieses Handbuch soll alle notwendigen Informationen für den korrekten Gebrauch des Geräts und für seine am meisten autonome und sichere Benutzung geben.

Es ist obligatorisch für Benutzer und Wartungstechniker, die in diesem Handbuch und in jedem Anhang enthaltenen Anweisungen sorgfältig zu lesen, bevor sie auf dem Produkt jede Operation ausführen.

Im Zweifelsfall über die korrekte Interpretation der in diesem Handbuch angegebenen Informationen, kontaktieren Sie den Hersteller für die notwendigen Erklärungen.



VERPFLICHTUNG

Halten Sie die Anleitung und alle Begleitdokumentation in gutem Zustand, gut lesbar und vollständig in allen seinen Teilen.

Halten Sie die Dokumentation in der Nähe vom Gerät und in einem zugänglichen und zu allen Benutzer und Wartungstechniker und allgemeiner zu allen diejenigen, die in Kontakt mit dem Gerät kommen, bekanntem Platz.



VERBOT

Es ist verboten, die Handbuchseiten und deren Inhalt zu löschen, zu bearbeiten oder in anderer Weise zu ändern.

Der Hersteller übernimmt keine Verantwortung für Schäden an Personen, Tieren und Sachen, die von der Nichtbeachtung der in diesem Handbuch enthaltenen Warnungen und Betriebsverfahren verursacht sind.



ACHTUNG

Dieses Handbuch ist ein integraler Bestandteil des Geräts und muss für den zukünftigen Gebrauch aufbewahrt werden.



ACHTUNG

Dieses Handbuch muss zusammen mit dem Gerät gegeben werden, wenn dies an einen anderen Benutzer gegeben/verkauft wird.



ACHTUNG

Bei Verlust oder Beschädigung des Handbuchs fordern Sie eine Kopie vom Hersteller unter Angabe der Identifikationsdaten der Kühlvitrine, die auf dem Etikett stehen: Modellname, Seriennummer und Baujahr.

7) BESTIMMUNGSGEMÄSSE VERWENDUNG UND BETRIEBSTEMPERATUR

Das Gerät ist für die Erhaltung von Lebensmittel herstellt und ist der Klimaklasse 3 zugeordnet entsprechend der EU – Norm UNI EN ISO 23953:2006. Die Kälteleistung wurde bezüglich der Klimaklasse 3 kalkuliert.

Für eine gute Funktionalität und Leistung muss der Kühlmöbel in einer Umgebung installiert werden, mit Werten die in der Tabelle angegebenen Werte nicht überschreiten:

Maximal zulässige Umgebungstemperatur	Maximal zulässige relative Luftfeuchte RF
+25°C	60%



ACHTUNG

Wenn die Umgebungsbedingungen die oben genannten Werte überschreiten, müssen möglicherweise geringere Leistungen akzeptiert werden.

Die Umgebung, wo das Gerät funktioniert, muss geeignet und entsprechend der geltenden hygienischen und sanitären Normen sein.

8) ETIKETT MIT IDENTIFIKATIONS DATEN (Bild C)

Auf der Rückseite des Geräts befindet sich das Etikett mit allen Identifikationsdaten und den Eigenschaften der Kühlvitrine:

- 1) Name und Adresse des Herstellers
- 2) Name und Beschreibung des Produkts
- 3) Artikelnummer der Vitrine
- 4) Seriennummer der Vitrine
- 5) Art der Kühlflüssigkeit
- 6) Kühlgasmenge in der Anlage (nur für Vitrinen mit eingebautem Aggregat)
- 7) Baujahr
- 8) Umgebungsklimaklasse
- 9) Stromspannung und Stromfrequenz
- 10) GWP
- 11) CO₂
- 12) Nutzinhalt
- 13) Elektrische Leistungsaufnahme
- 14) Maximaldruck im Lüftungskreislauf

9) AUFSTELLUNG

Das Gerät muss an einem trockenen, ebenen, vor Zugluft geschütztem Platz aufgestellt werden und mit der Wasserwaage ausgerichtet werden. Das schützt vor höherem Energieverbrauch und erhöht die Haltbarkeit des Kühlaggregates. Es muss auf einem ebenen Boden aufgestellt werden, um Geräusche, Anomalien und Vibrationen während der Arbeit zu vermeiden (Bild E).



VERBOT

- Während des Installationsvorgangs ist es verboten:
- Mögliche Höhenunterschiede im Boden mit Holzstücken oder Karton zu verbessern, sondern nur durch die Füße, beim Anschrauben oder Abschrauben (ohne die Füße wegzunehmen) handeln, bis wann ein perfektes Ausgleichen erreicht wird.
 - Das Gerät in der Nähe von Wärmequellen, wie Sonne, Heizung, und wärmeabgebende Geräte aufzustellen (Bild F).
 - Das Gerät in der Nähe von Zugluft, wie zum Beispiel Türen, Fenster, Klimaanlage oder Luftkühlungsanlage, aufzustellen (siehe Bild F).
 - Die Schlitz für die Belüftung des Kühlaggregates zu verschließen, sonst wäre die Luftkühlung des Kühlaggregates und dadurch seine gute Arbeit behindert (Bild G).



VERPFLICHTUNG

Die Vitrine ist ausschließlich für den Gebrauch in geschlossenen Räumen vorgesehen.

10) MONTAGE

Beim Aufbau dieses Geräts müssen die Gläser von qualifiziertem Personal nach der Aufstellung eingebaut werden. Die Montageanleitung befindet sich in einem Umschlag in der Verpackung.

Das Gerät wird auf seinem Standplatz aufgestellt und von qualifiziertem Personal ausgerichtet.

11) ELEKTRISCHER ANSCHLUSS



ACHTUNG

Das Möbel darf nur an eine elektrische Anlage angeschlossen werden, die den elektrischen Sicherheitsnormen Ihres Landes entspricht und von einem Elektrofachmann zugelassen wurde. Im Fall von Zweifeln, eine sorgfältige Überprüfung von Fachleuten verlangen.

Der Hersteller haftet nicht für Sach- und/oder Personenschäden, die durch Beschädigungen oder Fehlfunktionen der Anlagen am Montageort verursacht wurden, oder für Schäden am Möbelstück selbst aufgrund von Fehlfunktionen der elektrischen Anlage.

Am Gerät ist ein Kabel mit Schuko-Stecker, siehe Abbildung, Bild H. Das Kabel muss immer, höchstens 3 m, mit einem 0,03A Differenzial-Magnetschalter angeschlossen werden. **Kein direkter Anschluss der Hauptpeiseleitung.**

Überprüfen, ob die vorhandene Netzspannung mit den Angaben auf dem Leistungsschild übereinstimmt (siehe Abbildung – Bild C).

Stromversorgung	
230 V	50 Hz einphasig
220 V	60 Hz
110 V	60 Hz

Um einen regulären Betrieb zu garantieren, muss die maximale Spannungsänderung zwischen +/-6% des Nominalwertes liegen.

Es wird empfohlen, das Gerät an einem eigenen Stromkreis anzuschließen und keine beschädigte Steckdose, kein Verlängerungskabel oder keine Mehrfachsteckdose zu benutzen.

Im Fall von Unvereinbarkeit zwischen der Steckdose und dem Möbelstecker, muss der Stecker mit einem vereinbaren Stecker ersetzt werden. Der Ersatz muss von Fachleuten gemacht werden.

Für Möbel mit Steckdose ist die maximale Reichweite 1000 W.



VERBOT

Bei der elektrischen Verbindung ist es verboten:

- Adapter oder Verlängerungskabel zu benutzen.
- Andere Geräte an der gleichen Steckdose anzuschließen.
- Zum Herausziehen des Steckers am Kabel oder am Gerät zu ziehen (siehe Abbildung – Bild I).
- Verlängerungskabel, beschädigte Kabel, Kabel mit beschädigter oder aufgebrochener Isolierung zu benutzen, da diese sehr gefährlich sind: sie können Funken, elektrische Schläge oder Feuer verursachen.
- Es ist verboten, elektrische Kabel unter der Kühlvitrine zu verlegen und andere Steckdosen anzuschließen.



ACHTUNG

Bei der elektrischen Verbindung überprüfen:

- Das Anschlusskabel muss so verlegt werden, dass es vor Beschädigungen geschützt und dadurch die Sicherheit für Personal und Kunden garantiert ist.
- Sollte das Anschlusskabel beschädigt werden, muss der Ersatz nur von Fachleuten (Elektriker) mit einem gleichwertigen Kabel gemacht werden.
- Das Gerätskabel muss regelmäßig überprüft werden. Sollte das Kabel beschädigt sein, ist das Gerät auszuschalten und nicht zu benutzen und das Kabel muss mit einem Originalersatzteil von einem autorisierten Techniker ersetzt werden. Schützen Sie das Kabel, sodass Aufwickeln oder Flechten mit anderen Kabel, Treten, Druck, Recken vermieden werden.

Eine verfehlte Installation könnte Beschädigungen für Leute, Tiere oder Sachen verursachen und der Hersteller würde für solche Beschädigungen keine Verantwortung haben.

12) ERSTE SORGFÄLTIGE REINIGUNG



VERPFLICHTUNG

WÄHREND DER GANZEN REINIGUNG DES MÖBELS VERWENDEN SIE SCHUTZHANDSCHUHE VON KATEGORIE II UND PERSÖNLICHE SCHUTZAUSRÜSTUNG GEMÄSS DEN SPEZIFIKATIONEN IHRES LANDES

Vor Inbetriebnahme nehmen Sie die Schutzfolie weg, die einige äußeren und inneren Teile der Vitrine (z.B. Ausstellungsfläche, etc.) deckt. Reinigen Sie sorgfältig das Kühlmöbel innen und außen. Es wird empfohlen nur lauwarmes Wasser (max. 30°C) mit einer schwachen Lösung von Natron (1 Löffel auf 2 Liter Wasser) oder im Zusatz weißen Essig zu benutzen, und mit einem weichen Tuch das Möbel sorgfältig abzutrocknen.



VERBOT

Während des Reinigungszyklus ist es verboten:

- scharfe Reiniger und Lösungsmittelhaltigen Reiniger zu verwenden, die das ästhetische Aussehen des Kühlmöbels beschädigen könnten.
- scharfkantige Gegenstände zu verwenden (Beschädigungen wegen des Gebrauchs von solchen Gegenständen sind nicht von der Garantie bedeckt).
- Wasser direkt auf die elektrischen Teile zu spritzen und sie zu befeuchten (Ventilatoren, Deckenlampe, elektrische Kabeln, etc.).
- das Kühlmöbel mit Wasserstrahlen zu reinigen.

Nach der Reinigung, schalten Sie die Vitrine durch den Schalter ON/OFF ein. Warten Sie, bis die Vitrine die korrekte Temperatur für die Produkte zu ausstellen erreicht. Um die korrekte Temperatur zu erreichen, werden es ca. 3 Stunden gebraucht. Die Produkte, die in der Vitrine ausgestellt werden sollen, müssen schon gekühlt sein.

13) BELASTUNGSANWEISUNGEN

Dieses Kühlmöbel ist geeignet für die Konservierung von Lebensmitteln, wenn die folgenden Anweisungen respektiert werden:

a) die Waren auf die Auslage aufstellen, so dass die Belastungslinie nicht übertrifft wird, um die korrekte Luftzirkulation nicht zu behindern (Bild L);



ACHTUNG

Die Belastungslinie wird durch eine Etiketle auf die Glasscheibe begrenzt (Bild L). Bei Verschleiß, Ersatz oder Neupositionierung, muss die Belastungslinie auf den 15 cm Abschnitt dargestellt werden.

b) die Waren gleichmäßig aufstellen, ohne leere Bereiche zu lassen;
c) eine korrekte Rotation der Lebensmittel machen, nehmen Sie zuerst die Lebensmittel weg, die seit langer Zeit in der Vitrine sind. Frisches Fleisch nicht länger als 4 Stunden in der Kühlvitrine lagern.

14) REGULIERUNGSELEMENTE (Bild M)

- a – Hauptschalter für EIN/AUS zu schalten.
- b – Licht
- c – Anti-Beschlagheizung an- oder ausschalten (optional).
- d – Elektronischer Thermostat.
- e – Steckdose (optional).

15) ELEKTRONISCHES THERMOSTAT

Der Thermostat wird im Werk schon eingestellt. Sollte die Temperatur geändert werden, übernimmt der Hersteller keine Verantwortung. Alle Änderungen müssen von Fachleuten gemacht werden.

16) TEMPERATUR

Der Thermostat regelt die Temperatur in der Vitrine und die Betriebstemperatur ist schon eingestellt.

Wenn der Thermostat auf Maximal-Leistung gestellt wird, oder das Kühlmöbel in einem Raum steht, der eine

überhöhte Raumtemperatur und Feuchte aufweist, kann es zu Verdampfervereisungen kommen. Dadurch können Kühlungsprobleme entstehen. Das Gleiche kann vorkommen, wenn die Ware zu hoch gestapelt und dadurch der natürliche Umluftzyklus unterbrochen wird. In solchen Fällen empfehlen wir, das Gerät durch den EIN/AUS Schalter auszuschalten, um eine **komplette Enteisung** des Verdampfers zu erlauben. Während dieses Stadium keine scharfkantigen Gegenstände benutzen, um die Enteisung schneller machen, da Sie große Beschädigungen an der Vitrine verursachen könnten. Sobald das Eis komplett geschmolzen ist, schalten Sie das Gerät durch den Schalter ON/OFF ein (siehe Punkt 12).

17) ABTAUUNG

Die Abtauung erfolgt automatisch während des Funktionsablaufs der Vitrine. Die Abtauzyklen sind 6 pro Tag und dauern 25 Minuten je. Während des Abtauvorganges zeigt das Thermometer unterschiedliche Werte an. Das Kühlmöbel erreicht kurz nach Beendigung des Abtauvorganges die gewünschte Betriebstemperatur.



VERPFLICHTUNG

Anfallendes Tauwasser läuft in eine Tauwasserschale, die bei Bedarf manuell entleert werden muss. Die Schale wird zusammen mit der Kühlvitrine geliefert und muss unter dem Abfluss rechts (von der Bedienungsseite gesehen) positioniert werden, wie in Abbildung P gezeigt.

Die Kühltheke kann mit elektrischer Tauwasserverdunstung bestellt werden (optional).

18) INSTANDHALTUNG, REINIGUNGSZYKLUS

Es wird empfohlen eine tägliche/wöchentliche Reinigung der äußeren Teile der Vitrine und eine monatliche gründliche Reinigung der inneren Teile vorzunehmen. Diese fördert die gute Funktion und das gute Aussehen des Kühlmöbels und die gute Konservierung der Ware. Die Reinigung muss von Fachleuten gemacht werden, die den in diesem Abschnitt angegebenen Vorgang kennen sollen. Achtung! Vor der Reinigung ist der Schaltknopf on/off und der Stecker auszuschalten.



VERPFLICHTUNG

ACHTUNG – WÄHREND DER GANZEN REINIGUNG DES MÖBELS VERWENDEN SIE SCHUTZHANDSCHUHE VON KATEGORIE II UND PERSÖNLICHE SCHUTZAUSRÜSTUNG GEMÄSS DEN SPEZIFIKATIONEN IHRES LANDES

Nehmen Sie die Lebensmittel aus dem Möbel weg und konservieren sie in einem Kühlschrankschrank oder in einem anderen geeignetem Raum.

Die Warenauslagefläche, die Glasscheiben, die Schienen die Türdichtungen (wenn vorhanden) müssen mit den dafür geeigneten Reinigungsmitteln sorgfältig gereinigt werden.



VERBOT

Keine sauren oder alkalischen Putzmittel, chemische/organische Lösungsmittel oder Reinigungsmittel mit unbekannter chemischer Zusammensetzung verwenden. Während der Wartung und Reinigung ist es verboten, abrasive Produkte oder andere aggressive Reiniger und/oder scharfkantige Werkzeuge zu verwenden (Bild N), die einige Teile beschädigen könnten.

Nach jeder Reinigung mit lauwarmem Wasser nachspülen und mit einem weichem und sauberem Tuch trocknen.

Zu jedem Reinigungsvorgang gehört auch die Reinigung des Kondensator-Verflüssigers, vor dem Kühlaggregat. Dafür ist die Schutzgitter wegzunehmen (Bild O). Die Reinigung erfolgt, je nach Verschmutzung, mit einer weichen Bürste (keine Eisenbürste benutzen - Siehe Abbildung – Bild N) oder mit einem Staubsauger.



ACHTUNG

Es muss geachtet werden, dass die Verflüssigerlamellen und das Kühlaggregat nicht beschädigt werden.

Die regelmäßige Reinigung des Kondensators verlängert die Haltbarkeit des Kühlaggregates und sichert die Kühlfunktion. Nach der Reinigung des Kondensators ist die Schutzgitter wieder zu montieren.

Nach erfolgter Reinigung ist die Stromversorgung wieder herzustellen und so lange warten, bis das Möbel die Betriebstemperatur wieder erreicht hat. Jetzt können die Lebensmittel eingeräumt werden.

Wenn das Möbel für längere Zeit außer Betrieb ist (z.B. während Ferien u.s.w.), sollte es ausgeschaltet, entleert, gereinigt und getrocknet werden und alle Türen sollten geöffnet bleiben, um Geruchsbildung zu vermeiden.

Eine korrekte Instandhaltung des Geräts kann sein Leben viel verlängern.

19) TECHNISCHER SERVICE – DIENST



ACHTUNG

Wenn Unregelmäßigkeiten im Funktionsablauf vorkommen, sollten, bevor ein Kundendienst gerufen wird, folgende Überprüfungen vorgenommen werden:

- prüfen ob der Stecker richtig in der Steckdose sitzt;
- ob die Stromversorgung gewährleistet ist;
- der Thermostat die richtige Temperatur hat;
- dass die Netzspannung passend zum Gerät ist (+- 6%);
- ob der Verdampfer vereist ist (in diesem Fall folgen Sie die Angaben vom Punkt 16);
- dass der Kondensator gereinigt ist (siehe Punkt 18);
- dass die Vitrine in der korrekten Lage installiert ist und vor Zugluft geschützt ist (siehe Punkt 9) und dass die Umgebungstemperatur korrekt ist (siehe Punkt 7).

20) AUSTAUSCH DER LAMPEN

Die Reparatur und der Austausch der Lampen müssen von einem qualifiziertem Fachmann vorgenommen werden. Während dieses Vorganges muss das Möbel von der Netzspannung ausgeschaltet sein.

Vor dem Austausch der Lampen muss die Vitrine von der Netzspannung ausgeschaltet werden.

Während des ganzen Vorganges verwenden Sie geeignete Schutzhandschuhe.

21) NOTFALL

Typ von Mitteln zu benutzen im Fall von Feuer: Pulver-Feuerlöscher oder Flüssig-Feuerlöscher die den geltenden Normen entsprechen.

22) ENTSORGUNG



VERPFLICHTUNG

Die Entsorgung des Geräts muss laut den geltenden Richtlinien bezüglich der Verwaltung von Abfällen im jeweiligen Land vorgenommen werden.



ACHTUNG

Dieses Produkt enthält HFC, das heißt hochwertiges fluoriertes Treibhausgas (GWP).

Die Komponenten des Kühlkreislaufes dürfen nicht abgeschnitten oder getrennt werden, sondern müssen unverseht zu spezialisierten Mülltrennungsanlagen gebracht werden.

Dieses Gerät ist hermetisch versiegelt und die Kühlmittelladung ist geringer als 3 kg.



VERPFLICHTUNG

FÜR JEDEN DIENST, ÜBERPRÜFUNG UND/ODER ERSATZ MUSS MAN MIT DEM LIEFERANTEN KONTAKT NEHMEN, WO DAS MÖBEL GEKAUFT WURDE.

1) MANUTENTION ET TRANSPORT

Afin d'éviter tout dommage, l'appareil est emballé avec une caisse en bois (photo A) appropriée au levage avec chariot élévateur à fourches ou transpalette. La manutention doit être faite par personnel qualifié et autorisé.

L'emballage de l'appareil doit être transporté avec précaution, en utilisant un chariot élévateur, en évitant les chocs ou les chutes provoquées par un mauvais élingage et pouvant compromettre l'intégrité du produit. Il est recommandable d'utiliser des équipements de protection individuelle appropriés selon les normes en vigueur dans le pays d'installation (ex. gants homologués de catégorie II, chaussures, etc.).



INTERDICTION

Pendant la manutention de l'appareil pour le positionner à l'endroit choisi pour l'installation, celui-ci ne doit jamais être tiré par les joues latérales (photo B).

2) DÉSEMBALLAGE

Les éléments de l'emballage sont à recycler et ne doivent pas être dispersés dans la nature, mais livrés à une installation de recyclage. Conserver les emballages hors de la vue des enfants. Pour toute manutention successive de l'appareil, nous conseillons d'utiliser une palette en bois (photo A).



ATTENTION

Enlever soigneusement l'emballage.



OBLIGATION

Faire attention, pendant le désemballage, aux différents composants.



INTERDICTION

Faire attention, lors du désemballage, à ne pas jeter les pièces nécessaires au montage, en considérant qu'à l'intérieur se trouvent la structure en verre de la vitrine et tous les éléments utiles (ex. : vis).

3) EMMAGASINAGE

En cas d'arrêt prolongé de l'appareil, après l'avoir utilisé, nettoyer complètement l'appareil et le conserver à l'abri des intempéries.

4) RÉCLAMATION

Vérifier, à la réception de l'appareil, l'absence de dommages provoqués par le transport. En cas de dommages, communiquer les réserves au chauffeur et les confirmer par lettre recommandée au transporteur dans les 3 (trois) jours qui suivent.

Toute réclamation devra parvenir au fabricant dans les 8 (huit) jours. Après ce délai, la société décline toute responsabilité.

5) AVERTISSEMENTS ET CONSEILS IMPORTANTS

Avant d'utiliser cet appareil, nous vous conseillons de lire attentivement ce manuel et de le conserver avec le certificat de conformité CE qui se trouve dans l'enveloppe, pour toute future consultation.

Le manuel contient les symboles suivants pour mettre en évidence les informations particulièrement importantes :



ATTENTION :

Les risques décrits de cette manière indiquent un danger qui, si non évité, peut provoquer des lésions à l'utilisateur et/ou des dommages à l'appareil.



OBLIGATION :

Ce symbole indique une OBLIGATION; il souligne les opérations à effectuer dont l'inobservation peut blesser l'utilisateur ou compromettre la sécurité du personnel et/ou endommager l'appareil.



INTERDICTION :

Ce symbole indique une INTERDICTION; il souligne les opérations interdites dont l'inobservation peut blesser l'utilisateur ou compromettre la sécurité du personnel et/ou endommager l'appareil.

Une utilisation incorrecte de l'appareil peut être dangereuse. **LE CONSTRUCTEUR NE PEUT ÊTRE RESPONSABLE POUR D'ÉVENTUELS DOMMAGES DÉRIVANT D'UNE UTILISATION IMPROPRE, ERRONÉE ET DÉRAISONNABLE**

Avant de brancher le comptoir frigorifique, contrôler que la tension d'alimentation indiquée sur la plaquette (photo C), correspond à celle de votre installation. La sécurité électrique de cet appareil n'est garantie uniquement si ce dernier est branché à une installation électrique munie d'une prise de terre efficace et conforme aux lois en vigueur dans le pays d'utilisation.

L'utilisation de cette machine (comme tout appareil électrique) implique le respect de certaines règles fondamentales :



INTERDICTION

Pendant l'utilisation de l'appareil il est interdit de :

- Toucher l'appareil et brancher la fiche dans la prise avec les mains ou les pieds mouillés ou humides ;
- Utiliser l'appareil à pieds nus ;
- Tirer sur le câble d'alimentation pour débrancher la fiche de la prise (photo I) ;
- Laisser l'appareil exposé aux agents atmosphériques (soleil, neige, pluie, etc.) ;
- Laver l'appareil au jet d'eau ;
- Permettre que des enfants utilisent l'appareil sans surveillance et jouent avec l'appareil ;
- **Effectuer toute opération de nettoyage ou d'entretien, sans débrancher l'appareil du réseau d'alimentation ou éteindre l'interrupteur général de l'installation ;**
- Couvrir le meuble avec des cartons, des toiles ou autre pendant son fonctionnement ;
- Conserver, dans la surface sous l'appareil, les matériaux combustibles tels que papier, serpillères, chiffons, substances chimiques, etc. (figure D).
- La vitrine réfrigérée est conçue et construite exclusivement pour l'exposition de denrées alimentaires fraîches. Il est donc interdit d'introduire toute autre typologie de marchandise différente comme, par exemple, des produits pharmaceutiques, des appâts pour la pêche, etc.



OBLIGATION

- En cas de panne ou de mauvais fonctionnement, éteindre l'appareil et ne pas le démonter.



ATTENTION

Cet appareil n'est pas destiné à être utilisé par des personnes (notamment des enfants) dont les capacités physiques, sensorielles, intellectuelles sont réduites, ou des personnes sans expérience ni connaissances, à moins que celles-ci ne soient surveillées ou que elles aient reçu des instructions sur l'utilisation de l'appareil par une personne responsable.

6) UTILISATION ET CONSERVATION DU MANUEL



ATTENTION

Lire attentivement ce manuel avant de mettre en service ou d'effectuer des interventions sur l'appareil. Dans le cas contraire, il peut être impossible de reconnaître les éventuelles situations de danger pouvant causer la mort ou de graves lésions personnelles et à tiers.

Ce manuel a pour but de fournir toutes les informations nécessaires pour un bon fonctionnement de l'appareil et une gestion plus autonome et sûre possible.

Les utilisateurs et les techniciens de maintenance doivent obligatoirement lire attentivement les instructions contenues dans ce manuel et les éventuelles pièces jointes, avant d'effectuer une quelconque opération sur l'appareil.

En cas de doute sur l'interprétation des informations fournies par cette documentation, contacter le fabricant pour les éclaircissements nécessaires.



OBLIGATION

Conserver ce manuel et ses pièces jointes, en bon état, lisible et dans son intégralité.

Conserver la documentation à proximité de l'appareil, dans un lieu accessible et connu par tous les opérateurs/manuten-tionnaires et, de manière générale, à tous ceux pouvant intervenir dessus.



INTERDICTION

Il est interdit d'enlever, de réécrire ou de modifier les pages du manuel et leurs contenus.

Le fabricant décline toute responsabilité pour les dommages aux personnes, animaux et choses provoqués par le non-respect des avertissements et des modes de fonctionnement décrits dans ce manuel.



ATTENTION

Ce manuel fait partie intégrante de l'appareil et doit être conservé pour toute future consultation.



ATTENTION

Ce manuel doit accompagner l'appareil en cas de cession/vente à un autre utilisateur.



ATTENTION

En cas de perte ou de détérioration de ce manuel, en demander une copie au fabricant en indiquant les données d'identification de la vitrine qui se trouvent sur la plaque : modèle, numéro de série et année de fabrication.

7) USAGE PRÉVU ET TEMPÉRATURE D'EXERCICE

Cet appareil est conçu pour la conservation de produits alimentaires et fabriqué selon les conditions environnementales de la classe climatique 3 et la Norme UNI EN ISO 23953 : 2006, la puissance frigorifique a été calculée selon la classe climatique 3. Pour un bon fonctionnement et de bonnes performances, le comptoir frigorifique doit être placé dans un environnement avec des valeurs inférieures à celles indiquées dans le tableau :

Temp. ambiante maximale admise	H.R Humidité maximale relative admise
+25°C	60 %



ATTENTION

Si les valeurs ne correspondent pas à celles susmentionnées, les performances de l'appareil ne seront pas optimales.

L'environnement de travail de l'appareil doit être approprié et conforme aux règles d'hygiène et sanitaires en vigueur.

8) PLAQUE SIGNALÉTIQUE (FIG. C)

À l'arrière du meuble se trouve la plaque avec toutes les données d'identification et les caractéristiques de la vitrine réfrigérée :

- 1) Nom et adresse du constructeur
- 2) Nom et description du meuble
- 3) Code du meuble
- 4) Numéro de série du meuble
- 5) Type de fluide réfrigérant
- 6) Masse de gaz réfrigérant avec laquelle l'installation a été chargée (seulement pour vitrines avec groupe incorporé)
- 7) Année de fabrication
- 8) Classe climatique environnementale
- 9) Tension et fréquence d'alimentation
- 10) GWP
- 11) CO₂
- 12) Capacité nette
- 13) Puissance électrique absorbée
- 14) Pression maximale à l'intérieur du circuit

9) INSTALLATION

L'appareil doit être installé dans un espace approprié, sec, non aéré et dans un local avec un sol de niveau afin d'éviter des problèmes pendant le montage de la structure vitrée, des bruits et des vibrations excessives pendant le fonctionnement et pour éviter une consommation d'énergie excessive et une usure anormale de l'unité réfrigérante (photo E).



INTERDICTION :

Lors de l'installation il est interdit de :

- Corriger les éventuelles imperfections du sol avec des cales en bois, des morceaux de carton et autre. Agir exclusivement sur les pieds de réglage en les vissant ou les dévissant (sans les enlever) jusqu'au niveau parfait.
- Installer l'appareil à proximité de sources de chaleur telles que radiateurs, rayons solaires directs ou autres électromagnétiques chauds ou émanant de la chaleur (photo F).
- Installer l'appareil à proximité de courants d'air tels que portes, fenêtres ou baies vitrées, ventilateurs ou climatiseurs (photo F).
- Ne pas obstruer la grille de ventilation de l'unité frigorifique pour ne pas gêner le passage de l'air nécessaire pour le refroidissement de l'unité et compromettre ainsi le bon fonctionnement (photo G).



OBLIGATION

La vitrine est conçue exclusivement pour une utilisation dans des environnements fermés.

10) ASSEMBLAGE

L'appareil a besoin d'être complété par le montage de la structure des vitres, qui doivent être installées par du personnel qualifié après le positionnement. Les instructions de montage sont contenues dans l'enveloppe qui accompagne l'emballage.

L'appareil doit être installé sur le lieu définitif et nivelé par du personnel spécialisé.

11) BRANCHEMENT ÉLECTRIQUE



ATTENTION

Vérifier l'efficacité de la mise à la terre de l'installation selon les normes de sécurité électrique en vigueur dans le pays. En cas de doute, demander un contrôle soigné par un personnel qualifié.

Le constructeur décline toute responsabilité en cas de dommages aux choses et/ou aux personnes causés par des pannes ou des dysfonctionnements des installations mises en place en amont du meuble et en cas de dommages provoqués au meuble dus au dysfonctionnement de l'installation électrique.

Le comptoir est muni d'une fiche avec câble modèle Schuco (photo H).

Le câble doit être branché sur moins de 3 mètres à un interrupteur différentiel magnétothermique de 0,03A et **JAMAIS DIRECTEMENT AU RÉSEAU PRINCIPAL.**

Vérifier que l'alimentation électrique soit celle indiquée sur la plaque d'identification (voir photo C).

Alimentation électrique	
230 V	50 Hz monophasé
220 V	60 Hz
110 V	60 Hz

Pour garantir un fonctionnement régulier il faut que la variation maximale de tension soit comprise entre +/-6% de la valeur nominale.

Nous conseillons de brancher le comptoir frigorifique à son propre circuit et de ne pas utiliser de prises endommagées, rallonges ou prises multiples.

En cas d'incompatibilité entre la prise et la fiche électrique de l'appareil, faire remplacer cette dernière par une autre compatible. Le remplacement doit être effectué par un personnel qualifié.

Pour les meubles dotés de prise électrique la portée est de max. 1000 W.



INTERDICTION :

Lors du branchement électrique il est interdit :

- D'utiliser des adaptateurs ou des rallonges.
- Brancher d'autres appareils sur la même prise de courant.
- Tirer sur le câble d'alimentation pour débrancher la fiche de la prise (photo I).
- Utiliser des rallonges, des câbles usés et mal isolés ou fissurés car ils sont très dangereux et peuvent provoquer des étincelles, des électrocutions et des incendies.
- Il est absolument interdit de faire passer des câbles électriques et de raccorder d'autres prises sous le comptoir.



ATTENTION :

Lors du branchement électrique, vérifier :

- Le câble électrique du comptoir frigorifique doit être placé de manière à ne pas créer de dommages aux personnes ou choses et ne pas se détériorer.
- Le câble d'alimentation endommagé doit être remplacé par un personnel qualifié (électricien) par un câble équivalent.
- Le câble de l'appareil doit être régulièrement contrôlé. S'il est visiblement abîmé ou détérioré, il faut le débrancher et le faire changer par un autre câble identique par un technicien qualifié.

Protéger le câble pour éviter qu'il ne se plie ou s'enroule avec d'autres câbles et qu'il ne soit piétiné, écrasé ou tiré. Une mauvaise installation peut causer des dommages aux personnes, animaux ou choses, pour lesquels le fabricant ne peut être considéré responsable.

12) PREMIER NETTOYAGE SOIGNÉ



OBLIGATION

PORTER TOUJOURS DES GANTS DE TRAVAIL (CATÉGORIE II) ET LES ÉQUIPEMENTS DE PROTECTION INDIVIDUELLE NÉCESSAIRES SELON LES NORMES EN VIGUEUR DANS LE PAYS D'INSTALLATION, DURANT L'OPÉRATION DE NETTOYAGE DU COMPTOIR

Avant la mise en service, enlever la pellicule de protection présente sur certaines parties extérieures et intérieures du meuble (ex. plan d'exposition, etc.). Nettoyer soigneusement les parties intérieures et extérieures du meuble frigorifique. Utiliser de l'eau tiède (max. 30°C) avec une faible solution de bicarbonate de sodium (1 cuillère pour 2 litres) ou du vinaigre blanc et sécher soigneusement avec un chiffon doux.



INTERDICTION

Lors du nettoyage il est interdit de :

- Utiliser des produits détergents en tout genre ou des agents abrasifs qui peuvent nuire à l'esthétique du meuble frigorifique.
- Utiliser des objets pointus (tous les dommages provoqués ne seront pas couverts par la garantie).
- Vaporiser de l'eau directement sur les pièces électriques et mouiller les pièces électriques (ventilateurs, plafonniers, câbles électriques, etc.).
- Laver le comptoir frigorifique au jet d'eau.

Une fois le nettoyage terminé, mettre en marche le comptoir par le biais de l'interrupteur ON/OFF et attendre qu'il atteigne la température prévue pour le produit à exposer. Il faudra environ 3 heures pour que l'appareil atteigne la bonne température et pouvoir exposer le produit. Le produit à exposer doit déjà avoir été refroidi à la température de l'appareil.

13) INDICATIONS DE CHARGE

Ce comptoir frigorifique est approprié pour la conservation de produits alimentaires si les indications suivantes sont respectées :

a) Disposer les produits dans la surface d'exposition de façon à ne jamais dépasser la ligne de charge afin de laisser l'air circuler correctement (photo L) ;



ATTENTION

La ligne de remplissage est indiquée par une étiquette collée sur la vitre (photo L). En cas d'usure, remplacement ou repositionnement la ligne de charge doit se trouver à une hauteur de 15 cm.

b) Disposer la marchandise uniformément, sans laisser de zones vides ;

c) Effectuer une bonne rotation des marchandises en enlevant d'abord les moins récentes. Éviter l'exposition de viandes fraîches pendant plus de 4 heures.

14) DISPOSITIFS DE RÉGLAGE (photo M)

a - Pour allumer ou éteindre l'appareil.

b - Lumière.

c - Sert à mettre en marche ou à éteindre la résistance anti-buée (en option).

d - Thermostat électronique.

e - Prise électrique (en option).

15) THERMOSTAT ÉLECTRONIQUE

Le réglage du thermostat a déjà été effectué en usine. Le fabricant décline toute responsabilité en cas d'altération de la température. Toute modification doit être effectuée par un personnel qualifié.

16) TEMPÉRATURE

Le thermostat règle la température à l'intérieur de l'appareil et celle-ci est déjà sélectionnée.

Si le réglage est trop froid, si le comptoir frigorifique se trouve à une température ambiante supérieure à celle indiquée ou s'il est trop chargé, l'unité frigorifique risque de fonctionner en mode continu provoquant ainsi la formation de givre et de glace sur l'évaporateur. Dans ce cas il faut éteindre le meuble frigorifique par l'interrupteur ON/OFF, pour **éliminer complètement** la glace. Pour ce faire, n'utiliser aucun objet pointu ou autre pour enlever plus rapidement la glace, cela risquerait d'endommager sérieusement la vitrine. Une fois la glace fondue, allumer l'appareil par le biais de l'interrupteur ON/OFF (comme indiqué au point 12).

17) DÉGIVRAGE

Le dégivrage se fait automatiquement pendant le fonctionnement. Les dégivrages journaliers sont au nombre de 6 d'une durée de 25 minutes chacun, ils sont commandés par le thermostat à l'intérieur du panneau de contrôle. Pendant le dégivrage, la température indiquée sur le thermomètre peut varier, après la pause le meuble frigorifique reviendra très rapidement à la température d'exercice.

OBLIGATION

L'eau de dégivrage est récupérée dans une cuvette à retirer lorsque nécessaire. La cuvette est fournie avec le comptoir et doit être positionnée sous le conduit d'évacuation sur la droite vue du côté de service, comme montré sur la figure P.

Il est possible de commander le comptoir avec l'évaporation électrique (en option).

18) ENTRETIEN, NETTOYAGE

Nous conseillons d'effectuer un nettoyage quotidien/hebdomadaire des parties externes du meuble et un nettoyage mensuel approfondi des parties internes, pour assurer un bon fonctionnement, une bonne conservation des aliments et un bon maintien esthétique du meuble frigorifique. Le nettoyage doit être effectué par personnel qualifié après avoir lu les procédures indiquées dans ce paragraphe. **Attention ! Avant toute opération de nettoyage, éteindre la vitrine frigorifique par le biais du bouton on/off.** Débrancher la prise de courant ou bien agir sur le disjoncteur automatique de sécurité du magasin.

OBLIGATION **PORTER TOUJOURS DES GANTS DE TRAVAIL (CATÉGORIE II) ET LES ÉQUIPEMENTS DE PROTECTION INDIVIDUELLE NÉCESSAIRES SELON LES NORMES EN VIGUEUR DANS LE PAYS D'INSTALLATION, DURANT L'OPÉRATION DE NETTOYAGE DU COMPTOIR.**

Enlever les produits et les conserver dans un autre réfrigérateur ou dans un lieu approprié à leur conservation. Nettoyer soigneusement le plan d'exposition, les vitres, les profilés, les joints des portes (s'il y en a) avec les produits conseillés pour chacun.

INTERDICTION :

Ne pas utiliser de détergents acides et alcalins, de solvants chimiques/organiques, de détergents à la composition chimique inconnue.
Ne jamais utiliser pour l'entretien et le nettoyage des produits abrasifs et/ou outils tranchants (photo N) pouvant endommager certains éléments.

Après chaque nettoyage, rincer avec de l'eau tiède et sécher avec un chiffon doux et propre.
Nettoyer le condensateur, après avoir enlevé la grille de protection (photo O), avec une brosse à poils (ne pas utiliser une brosse

métallique - photo N) ou un aspirateur pour enlever la poussière ou les dépôts éventuels sur les hélices.

ATTENTION

Faire très attention, pendant l'entretien et le nettoyage, à l'intégrité des hélices ainsi qu'à l'unité de réfrigération.

Ne jamais négliger cette opération car elle est fondamentale pour le bon fonctionnement de la vitrine et pour éviter les éventuelles ruptures. Une fois cette opération terminée, replacer la grille de protection. Une fois cette opération terminée, vérifier que tout soit en ordre avant l'allumage, puis amener l'appareil à la bonne température avant d'insérer les produits. En cas d'arrêt prolongé (ex. : congés, etc.) l'appareil doit être débranché, complètement vidé, nettoyé et séché, en laissant les portes ouvertes pour éviter la formation de mauvaises odeurs.

Un entretien correct de l'appareil peut considérablement augmenter sa durée de vie.

19) SERVICE APRÈS-VENTE

ATTENTION

En cas de mauvais fonctionnement de la vitrine et avant de demander une intervention technique, effectuer (dans votre intérêt) les contrôles élémentaires suivants :

- La fiche est bien insérée dans la prise de courant ;
- La ligne est alimentée ;
- Le thermostat est dans la position conseillée pour le fonctionnement ;
- La tension de la ligne d'alimentation correspond à celle de l'appareil (+- 6 %) ;
- L'évaporateur n'est pas recouvert de glace (dans ce cas, suivre les instructions fournies au point 16) ;
- Le condensateur est propre (point 18) ;
- L'absence de courant d'air, que l'appareil est bien positionné (voir point 9) et que la température ambiante est celle indiquée (voir point 7).

20) REMPLACEMENT LAMPES

Les réparations et remplacements des lampes doivent être effectués par du personnel technique qualifié avec la vitrine débranchée du réseau d'alimentation. Débrancher la tension de réseau avant le remplacement de la lampe. Porter des gants de travail appropriés durant toute l'opération.

21) ARRÊT D'URGENCE

Type des moyens à utiliser en cas d'incendie : extincteur à poudre ou à eau conformes aux normes en vigueur.

22) ÉLIMINATION DU MEUBLE

OBLIGATION

Le démantèlement du meuble doit être effectué conformément à la réglementation qui concerne la gestion des déchets prévue dans le pays d'installation.

ATTENTION

Ce produit contient du HFC, à savoir des gaz fluorés à haute valeur d'effet de serre (GWP).

Les composants du circuit de réfrigération ne doivent pas être coupés et/ou séparés, mais doivent être amenés intégraux dans des centres spécialisés pour la récupération du gaz réfrigérant.

Cet appareil est scellé hermétiquement et la charge de réfrigérant est inférieure à 3 Kg.

OBLIGATION **POUR TOUTE ÉVENTUELLE INTERVENTION, CONTRÔLE ET/OU REMPLACEMENT, CONTACTER LE REVENDEUR AUPRÈS DUQUEL LE COMPTOIR A ÉTÉ ACHÉTÉ.**

1) MOVILIZACIÓN Y TRANSPORTE

Con la finalidad de evitar eventuales daños, el aparato está embalado en una jaula de madera (figura A) adecuada para el levantamiento con carros elevadores con horcas o transpallet. La movilización se debe realizar por personal técnico autorizado. El embalaje que contiene el aparato se debe transportar con precaución, utilizando una carretilla elevadora, evitando golpes o caídas debidas a eslingas que podrían comprometer la integridad del producto. Se recomienda el uso de adecuados equipos de protección individual necesarios en conformidad con las normas vigentes en su país (por ej. guantes homologados de categoría II, zapatos, etc.).



PROHIBIDO

Durante la movilización para colocarlo en el punto deseado, nunca se debe tirar el equipo por la parte trasera lateral (véase figura B).

2) DESEMBALAJE

Los materiales del embalaje son reciclables, no se deberán arrojar en el ambiente, sino llevados a una instalación de eliminación para poder ser reciclados. Tener los embalajes lejos del alcance de los niños. Para cada movilización sucesiva del aparato se recomienda el uso de una plataforma de madera (figura A).



ATENCIÓN

Quitar con precaución el embalaje.



OBLIGACIÓN

Durante los procedimientos de desembalaje prestar atención a los distintos componentes.



PROHIBIDO

Durante los procedimientos de desembalaje está prohibido arrojar componentes que les servirán para el montaje considerando que en el interior se encuentra la estructura de vidrio de la vitrina y todo lo necesario que les servirá para el montaje (por ej.: tornillos).

3) ALMACENAMIENTO

En caso de parada prolongada del aparato, después del uso del mismo, realizar una limpieza completa y conservarlo protegido de la intemperie.

4) RECLAMACIONES

Al recibir el aparato, controlar rápidamente que no se hallan producido daños durante el transporte. En caso que se hallan verificado, realizar rápidamente sus reclamos al transportista, dentro de 3 (tres) días se deberán comunicar mediante carta certificada a la empresa de transporte.

Todo reclamo se deberá realizar a la empresa fabricante dentro de 8 (ocho) días. Más allá de estos términos la empresa se exime de toda responsabilidad.

5) ADVERTENCIAS Y CONSEJOS IMPORTANTES

Antes de utilizar el aparato, se recomienda leer atentamente este manual y conservarlo, como también el certificado de conformidad CE que se encuentra en el interior de la bolsa, para eventuales referencias futuras.

En el interior de este manual se utilizan los siguientes símbolos para evidenciar informaciones de particular importancia:



ATENCIÓN

Los riesgos descritos con esta modalidad indican un peligro que si no es evitado puede causar lesiones al usuario y/o daños del aparato.



OBLIGACIÓN

Este símbolo indica una OBLIGACIÓN; que caracteriza operaciones para realizar cuyo incumplimiento puede causar daños al usuario o comprometer la seguridad del personal y/o dañar el aparato.



PROHIBIDO

Este símbolo indica una PROHIBICIÓN; que caracteriza operaciones prohibidas cuyo incumplimiento puede causar daños al usuario o comprometer la seguridad del personal y/o dañar el aparato.

El uso inadecuado del aparato puede ser peligroso. EL FABRICANTE NO SE HACE RESPONSABLE POR EVENTUALES DAÑOS DERIVADOS DE USO INADECUADO, ERRÓNEO E IRRACIONAL.

Antes de conectar el mueble refrigerado, asegurarse que los datos de la tensión de alimentación, descritos en la placa (figura C), correspondan con el de vuestra instalación. La seguridad eléctrica de este aparato está garantizada sólo cuando está conectada a una instalación eléctrica equipada con una eficaz toma a tierra que cumpla con la ley, vigente en el país de destino.

El uso de esta máquina, como de otros aparatos eléctricos, debe cumplir con algunas reglas fundamentales:



PROHIBIDO

Durante el uso del aparato está prohibido:

- Tocar el aparato e introducir el enchufe en la toma con las manos y los pies mojados o húmedos;
- Usar el aparato con los pies descalzos;
- Tirar el cable de alimentación para desconectar el enchufe de la toma (figura I);
- Exponer el aparato a los agentes atmosféricos (sol, nieve, lluvia, etc.);
- Lavar el aparato con chorros de agua;
- Permitir que el aparato sea usado por niños sin vigilancia y asegurarse que los niños no jueguen con el aparato;
- **Efectuar cualquier operación de limpieza o de mantenimiento sin desconectar la toma de red de alimentación eléctrica o seccionar previamente la instalación;**
- Cubrir el mueble con cajas, lonas u otro durante el funcionamiento;
- Conservar en la superficie debajo del equipo materiales combustibles como papel, trapos, ropa, sustancias químicas, etc. (figura D).
- La vitrina refrigerada está diseñada y fabricada para la exposición exclusivamente de géneros alimentarios frescos. Está prohibido introducir todo tipo de mercadería distinta como por ejemplo productos farmacéuticos, carnada para pescar, etc.



OBLIGACIÓN

En caso de avería o mal funcionamiento, apagar el aparato y no alterarlo.



ATENCIÓN

Este aparato no es adecuado para el uso por parte de personas (incluidos los niños) con dificultad mentales, físicas o sensoriales o con falta de experiencia o conocimiento, salvo con una persona responsable de su seguridad suministre a las mismas una vigilancia e una instrucción respecto al uso del aparato mismo.

6) USO Y CONSERVACIÓN DEL MANUAL

ATENCIÓN

Leer atentamente el presente manual antes de poner en funcionamiento el aparato, o realizar cualquier acción en el mismo. De lo contrario no se podrían reconocer eventuales situaciones de peligro que pueden causar la muerte o graves lesiones a uno mismo o a los demás.

El presente manual tiene el objetivo de suministrar todas las informaciones necesarias para un uso correcto del aparato y para una gestión más autónoma y segura posible.

Es obligatorio que los usuarios y los técnicos encargados del mantenimiento deban leer atentamente las instrucciones contenidas en el presente manual y en los eventuales anexos, antes de realizar cualquier operación en el producto.

En caso de dudas sobre la interpretación correcta de las informaciones descritas en la documentación, comunicarse con el Fabricante para necesarias aclaraciones.

OBLIGACIÓN

Conservar el presente manual, y toda la documentación del anexo, en buen estado, legible y completa en todas sus partes.

Conservar la documentación en cercanías del aparato, y en un lugar accesible y conocido para todos los operadores y encargados del mantenimiento y en general a todos aquellos que por distintos motivos entran en contacto operativo con el aparato.

PROHIBIDO

Está prohibido eliminar, volver a escribir o de todas maneras modificar las páginas del manual y su contenido.

El fabricante declina toda responsabilidad por eventuales daños a personas, animales y cosas, causados por el incumplimiento de las advertencias y las modalidades operativas descritas en el presente manual.

ATENCIÓN

El presente manual es parte integrante del aparato y se debe conservar para futuras referencias.

ATENCIÓN

El presente manual se debe entregar junto al aparato en caso que sea cedido/vendido a otro usuario.

ATENCIÓN

En caso de pérdida o deterioro del manual solicitar copia al Fabricante especificando los datos de identificación de la vitrina: modelo, número de matrícula y año de producción.

7) DESTINO DE USO TEMPERATURA DE EJERCICIO

El aparato está fabricado para la conservación de productos alimentarios y está realizado en conformidad con las condiciones ambientales de la clase climática 3 cumpliendo con la Norma UNI EN ISO 23953:2006, y la potencia frigorífica se ha calculado con referencia a la misma clase climática 3.

Para una buena funcionalidad y prestación, el mueble refrigerado se debe colocar en un ambiente con valores no superiores a los indicados en la tabla:

Temp. ambiente máxima permitida	U.R. Humedad máxima relativa permitida
+25°C	60%

ATENCIÓN

En caso que los valores no entren en los datos anteriormente mencionados, se deberán aceptar eventuales prestaciones menores.

El ambiente de trabajo en el cual el aparato opera debe ser adecuado y en conformidad con las prescripciones higiénico-sanitarias vigentes.

8) PLACA DE LOS DATOS DE IDENTIFICACIÓN (FIG. C)

En la parte posterior del mueble se encuentra la placa con todos los datos identificativos y las características de la vitrina refrigerada:

- 1) Nombre y dirección del fabricante
- 2) Nombre y descripción del mueble
- 3) Código del mueble
- 4) Número de matrícula del mueble
- 5) Tipo de fluido refrigerante
- 6) Masa de gas refrigerante con la cual está cargada la instalación (sólo para vitrinas con grupo incorporado)
- 7) Años de producción
- 8) Clase climática ambiental
- 9) Tensión y frecuencia de alimentación
- 10) GWP
- 11) CO₂
- 12) Capacidad neta
- 13) Potencia eléctrica absorbida
- 14) Presión máxima en el interior del circuito

9) INSTALACIÓN

El aparato se debe instalar en un lugar adecuado, seco, no aireado, seco, en un local con pavimentación nivelada para evitar discordancia en la alineación con las perforaciones de la estructura de los vidrios en fase de montaje y eventuales murmullos, vibraciones y ruidos excesivos en fase de funcionamiento y para evitar mayor consumo de energía y una menor duración de la unidad refrigerante (fig. E)

PROHIBIDO

- Durante los procedimientos de instalación está prohibido:
- Corregir eventuales imperfecciones del pavimento con piezas de madera, cartón u otro, sino actuar exclusivamente mediante los pies atornillándolos o desatornillándolos (sin quitarlos) hasta alcanzar una nivelación perfecta.
 - Instalar el aparato en cercanías de fuentes de calor como radiadores, rayos solares directos u otros electrodomésticos calientes o que emanan calor (figura F).
 - Instalar el aparato en cercanías de corrientes de aire, como puertas, ventanas, vidrieras, ventiladores o acondicionadores de aire (figura F).
 - Obstruir las rendijas reservadas a la aireación de la unidad refrigerante, porque esto podría impedir el paso de aire para el enfriamiento de la instalación frigorífica, comprometiéndolo el buen funcionamiento (fig. G).

OBLIGACIÓN

La vitrina está diseñada exclusivamente para el uso en ambientes cerrados.

10) MONTAJE

El aparato se completa con el montaje de la estructura de los vidrios, que deben ser instalados por personal cualificado después de su ubicación. Las instrucciones de montaje están descritas en el paquete que acompaña el embalaje.

El aparato se debe colocar en el lugar definitivo y nivelar por personal especializado.

11) CONEXIÓN ELÉCTRICA



ATENCIÓN

Controlar que cuente con una eficaz instalación de puesta a tierra previsto por las normas de seguridad eléctrica vigentes en su país. En caso de dudas, solicitar un control minucioso por parte de personal cualificado.

El fabricante declina toda responsabilidad por daños a cosas y/o personas causadas por averías o mal funcionamiento de las instalaciones colocadas delante del mueble y por daños causados al mueble mismo debido al mal funcionamiento de la instalación eléctrica.

El mueble cuenta con un enchufe con cable modelo Schuco (figura H).

El cable de alimentación se debe conectar a 3 metros máx. de un interruptor diferencial magnetotérmico de 0,03 A, y **NUNCA DIRECTAMENTE EN LA LÍNEA PRINCIPAL.**

Controlar que la alimentación de la corriente eléctrica sea la indicada en la placa de identificación (véase figura C.)

Alimentación eléctrica	
230 V	50 Hz monofásica
220 V	60 Hz
110 V	60 Hz

Para garantizar un funcionamiento regular es necesario que la variación máxima de tensión esté comprendida entre +/-6% del valor nominal.

Se recomienda conectar el mueble refrigerado a un circuito dedicado y no utilizar tomas dañadas, alargadores o múltiples.

En caso de incompatibilidad entre la toma y el enchufe en dotación al mueble refrigerado, se deberá realizar la sustitución con otra compatible. La sustitución se deberá realizar por personal cualificado.

Para los muebles dotados de toma eléctrica la capacidad es de 1000 W máx.



PROHIBIDO

Durante la conexión eléctrica está prohibido:

- Usar tomas adaptadores o prolongadores.
- Conectar otros aparatos en la misma toma de corriente.
- Tirar el cable de alimentación o el aparato para desconectar el enchufe de la toma de corriente (figura I);
- Utilizar prolongadores, cables desgastados, cables con aislamiento dañado o cortado puesto que es muy peligroso: pueden provocar chispas, descargas eléctricas e incendios.
- Está absolutamente prohibido pasar cables eléctricos y conectar otras tomas debajo del mueble.



ATENCIÓN:

Durante la conexión eléctrica controlar:

- El cable eléctrico del mueble refrigerado se debe colocar para no crear daños a personas o cosas y que no se deteriore.
- El cable de alimentación, si está dañado, se debe sustituir sólo por personal cualificado (electricista) por un cable equivalente.
- El cable del aparato se debe examinar periódicamente. Si a la vista resulta dañado o deteriorado, desconectarlo de la toma de corriente y sustituir el cable con un recambio original por un técnico autorizado.

Proteger el cable para evitar retorcimientos o enlazamientos con otros cables, pisadas, aplastamiento, estirado.

Una instalación errada puede causar daños a personas, animales o cosas, por los cuales el fabricante no se puede considerar responsable.

12) PRIMERA LIMPIEZA EN PROFUNDIDAD



OBLIGACIÓN

DURANTE TODA LA LIMPIEZA DEL MUEBLE UTILIZAR GUANTES DE TRABAJO DE CATEGORÍA II PARA PROTECCIÓN DE LAS MANOS Y LOS DISPOSITIVOS DE PROTECCIÓN INDIVIDUAL NECESARIOS DE ACUERDO CON LAS NORMAS DE CADA PAÍS.

Antes del encendido, quitar la película de protección presente en algunas partes de la vitrina externas y internas (por ej.: plano de exposición, etc.). Limpiar cuidadosamente las partes internas y externas del mueble refrigerado. Utilizar agua tibia (max. 30°C), con una pequeña solución de bicarbonato de soda (1 cucharada cada 2 litros) o vinagre blanco y secar cuidadosamente con un paño suave.



PROHIBIDO

Durante el procedimiento de limpieza está prohibido:

- Usar productos detergentes de todo género o agentes abrasivos que podrían arruinar el aspecto estético del mueble refrigerado.
- Usar objetos con puntas (cualquier daño que derive del uso de estos objetos no está cubierto por la garantía).
- Rociar agua directamente sobre las partes eléctricas y mojar las partes eléctricas (ventiladores, plafones, cables eléctricos, etc.).
- Lavar el mueble refrigerado con chorros de agua.

Terminada la limpieza de la vitrina, ponerla en marcha mediante el interruptor ON/OFF y esperar que la vitrina alcance la temperatura que corresponda con el producto que se debe exponer. Para alcanzar la temperatura para poder exponer el producto serán necesarias aprox. 3 horas. El producto para exhibir deberá ya estar enfriado en la temperatura adecuada al aparato.

13) INDICACIONES DE CARGA

Este mueble refrigerado es adecuado para la conservación de productos alimentarios siempre que se respeten las siguientes advertencias:

a) colocar la mercadería en el espacio predispuesto de manera de no superar nunca la línea de carga, para no obstaculizar la circulación correcta del aire (figura L);



ATENCIÓN

La línea de carga está delimitada por una etiqueta en el vidrio (figura L). En caso de desgaste, sustitución o recolocación la línea de carga representada debe estar en la cota de 15 cm.

b) colocar la mercadería de manera uniforme, sin dejar zonas vacías;

c) realizar una correcta rotación de las mercaderías, quitando primero las que se encuentren desde hace mucho tiempo en el mueble. Evitar la exposición de carne fresca por más de 4 oras.

14) DISPOSITIVOS DE REGULACIÓN (Figura M)

a – Sirve para encender o apagar el aparato.

b – Luz.

c – Sirve para poner en marcha o apagar la resistencia antivaho (opcional).

d – Termostato electrónico.

e – Toma eléctrica (opcional).

15) TERMOSTATO ELECTRÓNICO

La regulación del termostato ya se ha realizado en la fábrica.

En caso se altere la temperatura el fabricante declina toda responsabilidad. Eventuales modificaciones deberán ser realizadas por personal cualificado.

16) TEMPERATURA

El termostato regula la temperatura en el interior del aparato, y ya está seleccionada la temperatura de funcionamiento.

En caso que se regule en la posición de frío máximo o el mueble refrigerado se encuentre en un ambiente con una temperatura superior a la indicada o tuviera una excesiva cantidad de alimentos, el funcionamiento de la unidad refrigerante podría ser continuo, con consiguiente formación de hielo y escarcha en el evaporador. En este caso es necesario apagar el mueble refrigerado mediante el interruptor ON/OFF, para permitir una **eliminación total** del hielo. Durante esta fase no se debe usar ningún tipo de objeto con punta u otro para acelerar el derretimiento del hielo, puesto que podría causar graves daños a la vitrina. Una vez derretido todo el hielo, volver a encender el aparato actuando en el interruptor ON/OFF (como se indica en el punto 12).

17) DESESCARCHE

El desescarche se realiza automáticamente durante el funcionamiento. Los desescarches diarios son 6 con la duración de 25 minutos cada uno, accionados desde el termostato en el interior del panel de control. Durante el período de desescarche, la temperatura evidenciada en el termostato podrá variar, finalizada la pausa, el mueble refrigerado en poco tiempo alcanzará la temperatura de funcionamiento.



OBLIGACIÓN

El agua de descongelación se recoge en un recipiente que se debe vacía cuando sea necesario. El recipiente se suministra junto con el mueble y se debe colocar debajo de la descarga a la derecha vista desde el lado de servicio, como se muestra en la figura P.

Se puede solicitar el mueble con evaporación eléctrica (opcional).

18) MANTENIMIENTO, LIMPIEZA

Le recomendamos realizar una limpieza diaria/semanal de las partes externas del mueble y una limpieza profunda mensual de las partes internas, para tener un buen funcionamiento, una buena conservación de los alimentos y un buen mantenimiento estético del mueble refrigerado. La limpieza mensual debe ser realizada por personal cualificado que deberá conocer los procedimientos descritos en este párrafo. ¡Atención! **Antes de cada operación de limpieza es necesario apagar el mueble refrigerado mediante el pulsador on/off.** Desconectar el enchufe o actuar en el interruptor general de seguridad de vuestro negocio.



OBLIGACIÓN

DURANTE TODA LA LIMPIEZA DEL MUEBLE UTILIZAR GUANTES DE TRABAJO DE CATEGORÍA II PARA PROTECCIÓN DE LAS MANOS Y LOS DISPOSITIVOS DE PROTECCIÓN INDIVIDUAL NECESARIOS DE ACUERDO CON LAS NORMAS DE CADA PAÍS.

Quitar los productos del aparato y conservarlos en un frigorífico o en un ambiente adecuado para la conservación. Limpiar en profundidad el plano de exposición, los vidrios, los costados, las guarniciones de las puertas (si están presentes) con productos indicados para cada una de las partes.



PROHIBIDO

No utilizar detergentes ácidos y alcalinos, solventes químicos/orgánicos, detergentes de composición química desconocida. Durante el mantenimiento y la limpieza está prohibido utilizar productos abrasivos y/o instrumentos puntiagudos (figura N), que puedan dañar algunas partes.

Después de cada operación de limpieza siempre enjuagar con agua tibia y secar con un paño suave y limpio. Limpiar el condensador, después de haber quitado la rejilla de

protección (figura O), con un cepillo de cerdas (no usar cepillos de hierro - figura N) o con una aspiradora quitando todo el polvo y eventuales depósitos que se han formado en las planchas.



ATENCIÓN

Durante el mantenimiento y la limpieza prestar mucha atención a la integridad de las planchas y a toda la unidad refrigerante.

Nunca descuidar esta operación, puesto que es fundamental para el buen funcionamiento del mueble y para evitar eventuales roturas. Finalizada la operación colocar la rejilla de protección. Con la operación terminada, controlar que todo esté en orden antes del encendido, luego llevar a temperatura el aparato y colocar los productos. En caso de prolongada inutilización (por ejemplo: vacaciones, etc.) el aparato se debe desconectar, vaciado completamente, limpiado y secado y dejar las puertas abiertas para evitar la formación de malos olores.

Un correcto mantenimiento del aparato puede alargar notablemente su vida útil.

19) ASISTENCIA TÉCNICA



ATENCIÓN

En caso de mal funcionamiento de la vitrina, antes de solicitar la intervención de un técnico, asegurarse con controles elementales que:

- el enchufe esté bien colocado en la toma de corriente;
- haya tensión de línea;
- el termostato esté en la posición recomendada de funcionamiento;
- la tensión de línea de alimentación corresponda a la del aparato (+- 6%);
- que el evaporador no esté cubierto de hielo (de lo contrario proceder como se indica en el punto 16);
- que el condensador esté limpio (punto 18);
- que no haya corriente de aire, que el aparato esté colocado correctamente (véase punto 9) y que la temperatura ambiente sea la indicada (véase punto 7).

20) REEMPLAZO LÁMPARAS

Las reparaciones y reemplazo de las lámparas se deben realizar por personal técnico cualificado con la vitrina desconectada de la red de alimentación. Desconectar la tensión de red antes de cambiar la lámpara. Durante toda la operación colocarse adecuados guantes de trabajo.

21) SITUACIONES DE EMERGENCIA

Tipo de medios para utilizar en caso de incendio: extintores con polvo o con líquido en conformidad con las normativas vigentes.

22) DESGUACE DEL MUEBLE



OBLIGACIÓN

El desguace del mueble se debe realizar cumpliendo con la normativa que se refiere a la gestión de los residuos prevista en ese país.



ATENCIÓN

Este producto contiene HFC, es decir gas fluorado de elevado valor de efecto invernadero (GWP).

Los componentes del circuito de refrigeración no se deben cortar y/o separar, sino llevar íntegros a los centros especializados para la recuperación del gas refrigerante.

Este aparato está sellado herméticamente y la carga de refrigerante es inferior a 3 Kg.



OBLIGACIÓN

PARA EVENTUALES INTERVENCIONES, CONTROLES Y/O RECAMBIOS SE DEBERÁ CONTACTAR AL PROVEEDOR DEL APARATO.

1) VERPLAATSING EN TRANSPORT

Om eventuele schade te voorkomen, wordt de apparatuur verpakt in een houten kist (afbeelding A), geschikt om geheven te worden met vorkheftrucks of pallettrucks. De verplaatsing moet door bevoegd technisch personeel worden uitgevoerd.

De verpakking met het apparaat moet voorzichtig met behulp van een heftruck vervoerd worden; voorkom stoten of vallen als gevolg van een slechte ophanging omdat dit de intactheid van het product kan aantasten. Wij raden het gebruik aan van de noodzakelijke geschikte persoonlijke beschermingsmiddelen, in overeenstemming met de in uw land van kracht zijnde normen (bijv. goedgekeurde handschoenen van categorie II, veiligheidsschoenen, enz.).



VERBOD

Tijdens de verplaatsing naar de gewenste plaats moet er nooit aan de zijpanelen van het apparaat getrokken worden (zie afbeelding B).

2) UITPAKKEN

De materialen van de verpakking zijn recyclebaar en mogen niet in het milieu verspreid worden; ze moeten voor de recycling worden ingeleverd bij een verwerkingsinstallatie. Houd de verpakkingen uit de buurt van kinderen. Voor elke volgende verplaatsing van het apparaat wordt aangeraden gebruik te maken van de houten pallet (afbeelding A).



OPGELET

Verwijder de verpakking voorzichtig.



VERPLICHTING

Besteed tijdens het uitpakken bijzondere aandacht aan de verschillende onderdelen.



VERBOD

Tijdens het uitpakken is het verboden om te gooien met de voor de montage benodigde onderdelen, aangezien deze de glazen structuur van de ruit bevatten en alles was voor de montage benodigd is (bijv. schroeven).

3) OPSLAG

In geval van een langdurige inactiviteit van het apparaat, volgend op een periode van werking, moet een volledige reiniging worden uitgevoerd en moet het apparaat beschermd tegen de weersinvloeden worden opgeslagen.

4) KLACHTEN

Bij ontvangst van het apparaat moet onmiddellijk gecontroleerd worden dat er geen schade is ontstaan tijdens het transport. Indien dit het geval mocht zijn, moet dit onmiddellijk gemeld worden aan de bestuurder en binnen 3 (drie) dagen door middel van aangetekende brief aan het vervoersbedrijf.

Elke klacht moet binnen 8 (acht) dagen door de fabrikant ontvangen worden. Na het overschrijden van deze termijn wordt het bedrijf vrijgesteld van iedere aansprakelijkheid.

5) BELANGRIJKE WAARSCHUWINGEN EN AANBEVELINGEN

Alvorens het apparaat te gebruiken, wordt aangeraden om deze handleiding zorgvuldig te lezen en voor toekomstige raadpleging te bewaren, evenals de EG-conformiteitsverklaring die in de envelop is bijgesloten.

In deze handleiding worden de volgende symbolen gebruikt voor het benadrukken van bijzonder belangrijke informatie:



OPGELET

De met dit symbool gemarkeerde risico's duiden op een gevaar dat, indien het niet vermeden wordt, kan leiden tot letsel van de gebruiker en/of beschadiging van het apparaat.



VERPLICHTING

Dit symbool duidt op een VERPLICHTING; wordt aangegeven voor handelingen waarvan de niet-naleving kan leiden tot letsel van de gebruiker, het in gevaar brengen van de veiligheid van het personeel en/of de beschadiging van het apparaat.



VERBOD

Dit symbool duidt op een VERBOD; wordt aangegeven voor verboden handelingen waarvan de niet-naleving kan leiden tot letsel van de gebruiker, het in gevaar brengen van de veiligheid van het personeel en/of de beschadiging van het apparaat.

Een onjuist gebruik van het apparaat kan gevaarlijk zijn. **DE FABRIKANT IS NIET AANSPRAKELIJK VOOR EVENTUELE SCHADE VEROORZAAKT DOOR EEN ONEIGENLIJK, ONJUIST OF ONREDELIJK GEBRUIK.**

Alvorens het koelmeubel aan te sluiten, moet gecontroleerd worden of de gegevens van de voedingsspanning, vermeld op het typeplaatje (afbeelding C), overeenkomen met de kenmerken van uw elektriciteitsvoorziening. De elektrische veiligheid van dit apparaat wordt alleen gegarandeerd wanneer het wordt aangesloten op een elektriciteitsvoorziening die, overeenkomstig de van kracht zijnde wetgeving in het land van bestemming, geaard is.

Het gebruik van deze machine, alsmede van elk ander elektrisch apparaat, vereist de naleving van enkele fundamentele regels:



VERBOD

- Tijdens het gebruik van het apparaat is het verboden om:
- Het apparaat aan te raken of de stekker in het stopcontact te steken met natte of vochtige handen of voeten;
 - Het apparaat te gebruiken op blote voeten;
 - Aan de voedingskabel te trekken voor het verwijderen van de stekker uit het stopcontact (afbeelding I);
 - Het apparaat blootgesteld te laten aan de weersinvloeden (zon, sneeuw, regen, enz.);
 - Het apparaat te reinigen met waterstralen;
 - Het apparaat laten gebruiken door kinderen zonder toezicht; zorg ervoor dat kinderen niet met het apparaat spelen;
 - **Het apparaat te reinigen of te onderhouden zonder dat de stekker uit het stopcontact verwijderd is of zonder de elektriciteitsvoorziening stroomopwaarts van het apparaat los te koppelen;**
 - Het koelmeubel tijdens de werking te bedekken met dozen, zeilen of andere materialen.
 - Bewaar in de ruimte onder het apparaat de brandbare materialen zoals papier, doeken, chemicaliën, enz. (afbeelding D).
 - De koelvitrine is ontworpen en vervaardigd voor het uitstallen van uitsluitend verse levensmiddelen. Het is derhalve verboden om andere soorten producten te plaatsen, zoals bijvoorbeeld farmaceutica, lokaas voor het vissen, enz.



VERPLICHTING

In geval van een defect of een storing moet het apparaat worden uitgeschakeld en mag er niet mee geknoeid worden.



OPGELET

Dit apparaat is niet geschikt om gebruikt te worden door personen (inclusief kinderen) met verminderde geestelijke, lichamelijke of zintuiglijke vermogens of met een gebrek aan ervaring en kennis, tenzij ze onder toezicht staan van een persoon die verantwoordelijk is voor hun veiligheid en ze instructies verkrijgen over het gebruik van het apparaat.

6) DE HANDLEIDING GEBRUIKEN EN BEWAREN



OPGELET

Lees deze handleiding zorgvuldig alvorens het apparaat in werking te stellen of enige handeling op het apparaat uit te voeren. Anders zou u niet in staat kunnen zijn om eventuele gevaarlijke situaties te herkennen die de dood of ernstig letsel voor u en andere personen zouden kunnen veroorzaken.

Deze handleiding heeft tot doel alle informatie te verstrekken die noodzakelijk is voor een correct gebruik van de apparatuur en een zo zelfstandig en veilig mogelijk beheer van het apparaat mogelijk te maken.

Het is voor de gebruikers en onderhoudsmonteurs verplicht om de instructies, opgenomen in deze handleiding en de eventuele bijlagen, aandachtig te lezen alvorens enige handeling op het product uit te voeren.

Neem in geval van twijfel over de juiste interpretatie van de informatie van deze documentatie contact op met de fabrikant voor de nodige toelichtingen.



VERPLICHTING

Bewaar deze handleiding en alle bijgevoegde documentatie in goede staat, leesbaar en volledig in al haar onderdelen. Bewaar de documentatie in de nabijheid van de apparatuur, op een toegankelijke plaats die bekend is bij alle operatoren en onderhoudsmonteurs en in het algemeen bij alle personen die om verschillende redenen in operationeel contact komen met de apparatuur.



VERBOD

Het is verboden om de pagina's van de handleiding en hun inhoud te verwijderen, over te schrijven of op enige manier te wijzigen.

De fabrikant is niet aansprakelijk voor eventuele schade aan personen, dieren en voorwerpen die veroorzaakt wordt door de niet-naleving van de in deze handleiding beschreven waarschuwingen en operationele methodes.



OPGELET

Deze handleiding is een integraal onderdeel van de apparatuur en moet voor toekomstige raadpleging bewaard worden.



OPGELET

Deze handleiding moet in geval van overdracht/verkoop aan een andere gebruiker samen met de machine geleverd worden.



OPGELET

In geval de handleiding verloren of beschadigd raakt, moet een nieuwe kopie worden aangevraagd bij de fabrikant, onder vermelding van de identificatiegegevens van de vitrine die op het typeplaatje staan aangegeven: model, serienummer en bouwjaar.

7) BEOOGD GEBRUIK EN BEDRIJFSTEMPERATUUR

Het apparaat is gebouwd voor het bewaren van voedselproducten en is vervaardigd volgens de milieu-omstandigheden van de klimaatklasse 3 van norm UNI EN ISO 23953:2006; het koelvermogen is berekend onder verwijzing naar de genoemde klimaatklasse 3.

Voor een goede werking en prestatie moet het koelmeubel geplaatst worden in een omgeving waarvan de waarden die van de onderstaande tabel niet overschrijden:

Max. toelaatbare omgevingstemperatuur	R.V. Max. toelaatbare relatieve vochtigheid
+25°C	60%



OPGELET

Wanneer de waarden niet binnen de bovenstaande gegevens vallen, zijn eventuele lagere prestaties onvermijdelijk.

De werkomgeving waarin het apparaat functioneert, moet geschikt zijn en voldoen aan de van kracht zijnde voorschriften inzake hygiëne en gezondheid.

8) TYPEPLAATJE (AFB. C)

Het typeplaatje bevindt zich op de achterkant van het meubel en bevat alle identificatiegegevens en de kenmerken van de koelvitrine:

- 1) Naam en adres van de fabrikant
- 2) Naam en beschrijving van het meubel
- 3) Code van het meubel
- 4) Serienummer van het meubel
- 5) Type koelmiddel
- 6) De massa van het koelmiddel waarmee het systeem geladen is (alleen voor vitrines met ingebouwde groep)
- 7) Jaar van productie
- 8) Milieu- en klimaatklasse
- 9) Voedingsspanning en -frequentie
- 10) GWP
- 11) CO₂
- 12) Nettocapaciteit
- 13) Opgenomen vermogen
- 14) Maximale druk in het circuit

9) INSTALLATIE

Het apparaat moet geïnstalleerd worden op een geschikte, droge en niet-geventileerde plek, in een ruimte met een vlakke vloer om een onjuiste uitlijning met de gaten van de structuur van de ruiten tijdens de montage te voorkomen. Ook is de vlakke vloer belangrijk voor het voorkomen van eventuele geluiden, trillingen en overmatig lawaai tijdens de werking, een verhoogd stroomverbruik en een verminderde levensduur van de koeleenheid (afbeelding E).



VERBOD

Tijdens de installatie is het verboden om:

- Eventuele oneffenheden van de vloer te corrigeren met stukken hout, karton of iets dergelijks; handel hiervoor uitsluitend op de voetjes door ze vast of los te schroeven (zonder ze te verwijderen) tot het bereiken van een perfecte nivellering.
- Het apparaat in de nabijheid te installeren van warmtebronnen, zoals radiatoren, direct zonlicht of andere apparaten die warm zijn of warmte afgeven (afbeelding F).
- Het apparaat te installeren in de nabijheid van elementen die luchtstromen veroorzaken, zoals deuren, ramen, glazen deuren, ventilatoren of airconditioners (afbeelding F).
- De ventilatieopeningen van de koeleenheid te verstopen omdat dit de doorgang van de lucht voor de koeling van het koelsysteem belemmert en de goede werking aantast (afbeelding G).



VERPLICHTING

De vitrine is ontworpen voor een uitsluitend gebruik binnenshuis.

10) MONTAGE

Het apparaat moet voltooid worden met de montage van de ruiten die na de plaatsing van de vitrine geïnstalleerd moeten worden door gekwalificeerd personeel. De montageinstructies bevinden zich in de envelop die aan de verpakking is toegevoegd.

Het apparaat moet op zijn definitieve plek geplaatst worden en genivelleerd worden door gespecialiseerd personeel.

11) ELEKTRISCHE AANSLUITING



OPGELET

Controleer de aanwezigheid van een doeltreffend aardingssysteem zoals voorzien door de normen voor elektrische veiligheid van kracht in het land van gebruik. Vraag in geval van twijfel om een nauwkeurige controle door gekwalificeerd personeel.

De fabrikant aanvaardt geen aansprakelijkheid voor materiële schade en/of lichamelijk letsel veroorzaakt door storingen of defecten van de systemen stroomopwaarts van het meubel en voor beschadiging van het meubel als gevolg van een defect van het elektrische systeem.

Het meubel is voorzien van een kabel met een Schuko-stekker (afbeelding H).

De voedingskabel moet worden aangesloten op max. 3 meter van een differentiële aardlekschakelaar van 0,03 A, en **NOOIT DIRECT OP DE HOOFDLIJN**.

Controleer of de stroomvoorziening overeenkomt met de gegevens van het typeplaatje (zie afbeelding C).

Elektriciteitsvoorziening	
230 V	50 Hz eenfasig
220 V	60 Hz
110 V	60 Hz

Voor het waarborgen van een goede werking moet de maximale variatie van het spanningsniveau vallen tussen +/-6% van de nominale waarde.

Wij bevelen aan om het koelmeubel aan te sluiten op een toegewijd circuit en om het gebruik van beschadigde stopcontacten, verlengsnoeren of stekkerdozen te vermijden.

In geval het stopcontact en de standaardstekker van het koelmeubel niet overeenkomen, moet het stekker met een geschikt type vervangen worden. De vervanging moet worden uitgevoerd door gekwalificeerd personeel.

Voor meubelen voorzien van een stopcontact is het vermogen maximaal 1000 W.



VERBOD

Tijdens de elektrische aansluiting is het verboden om:

- Adapters of verlengsnoeren te gebruiken.
- Andere apparaten op hetzelfde stopcontact aan te sluiten.
- Aan de voedingskabel of het apparaat te trekken voor het verwijderen van de stekker uit het stopcontact (afbeelding I).
- Gebruik te maken van verlengsnoeren, defecte kabels, kabels met een beschadigde of gebarsten mantel, omdat deze zeer gevaarlijk zijn en vonken, elektrische schokken en brand kunnen veroorzaken.
- Het is strikt verboden om stroomkabels aan te leggen en om andere stopcontacten onder de vitrine aan te sluiten.



OPGELET

Controleer tijdens de elektrische aansluiting of:

- De elektrische kabel van het koelmeubel zodanig geplaatst is dat er geen schade aan personen of voorwerpen of aan de kabel zelf wordt veroorzaakt.
- Indien de voedingskabel beschadigd is, moet hij uitsluitend door gekwalificeerd personeel (elektriciens) met een gelijkwaardige kabel vervangen worden.
- De kabel van het apparaat moet regelmatig onderzocht worden. Indien visueel een beschadiging of verslechtering wordt vastgesteld, moet de kabel van het stopcontact worden losgekoppeld en vervangen worden door een bevoegde technicus met een origineel reserveonderdeel. Bescherm de kabel zodanig dat knikken of verstrengeling met andere kabels, verplettering, kneuzing en het uitrekken vermeden worden.

Een onjuiste installatie kan schade aan personen, dieren of voorwerpen veroorzaken waarvoor de fabrikant niet aansprakelijk kan worden gesteld.

12) EERSTE GRONDIGE REINIGING



VERPLICHTING

TIJDENS DE GEHELE HANDELING VOOR DE REINIGING VAN HET MEUBEL MOET GEBRUIK WORDEN GEMAAKT VAN BESCHERMENDE HANDSCHOENEN VAN DE CATEGORIE II EN DE NOODZAKELIJKE PERSOONLIJKE BESCHERMINGSMIDDELEN IN OVEREENSTEMMING MET DE IN UW LAND VAN KRACHT ZIJNDE NORMEN

Verwijder, voorafgaand aan de inschakeling, de beschermende folie aanwezig op enkele externe en interne delen van de vitrine (bijv. uitstaloppervlak, enz.). Reinig de interne en externe delen van het koelmeubel grondig. Gebruik lauwwarm water (max. 30°C) met een lichte oplossing van natriumbicarbonaat (1 eetlepel per 2 liter water) of witte azijn; droog zorgvuldig met een zachte doek.



VERBOD

Tijdens de reiniging is het verboden om:

- Gebruik te maken van reinigingsmiddelen van welke aard dan ook of schuurmiddelen die de esthetiek van het koelmeubel kunnen aantasten.
- Gebruik te maken van scherpe voorwerpen (alle schade veroorzaakt door het gebruik van dit soort voorwerpen wordt niet gedekt door de garantie).
- Water verstuiwen direct op de elektrische onderdelen of deze te bevochtigen (ventilatoren, verlichting, stroomkabels, enz.).
- Het koelmeubel te reinigen met waterstralen.

Schakel de vitrine, na het voltooiën van de reiniging, in door middel van de schakelaar ON/OFF en wacht tot de temperatuur bereikt wordt die geschikt is voor het uit te stallen product. Voor het bereiken van de temperatuur voor het uitstellen van het product is ongeveer 3 uur nodig. Het uit te stallen product moet reeds gekoeld zijn op een voor het apparaat geschikte temperatuur.

13) AANWIJZINGEN VOOR HET LADEN

Dit koelmeubel is geschikt voor het bewaren van voedselproducten indien wordt voldaan aan de volgende waarschuwingen:

a) plaats de goederen zodanig in de daarvoor bestemde ruimte dat de laadlijn niet overschreden wordt, om de correcte luchtcirculatie niet te belemmeren (afbeelding L);



OPGELET

De laadlijn wordt begrensd door een op de ruit geplaatst etiket (afbeelding L). In geval van slijtage, vervanging of nieuwe plaatsing moet de laadlijn op een hoogte van 15 cm worden aangegeven.

b) plaats de goederen op een gelijkmatig verdeelde manier, zonder lege zones;

c) zorg voor een correcte rotatie van de goederen door eerst die goederen te verwijderen die het langst aanwezig zijn in het meubel. Vermijd het uitstellen van vers vlees voor meer dan 4 uur.

14) BEDIENINGSVOORZIENINGEN (Afbeelding M)

a – Voor de in- en uitschakeling van het apparaat.

b – Verlichting.

c – Dient voor de in- en uitschakeling van de (optionele) ontwasemweerstand.

d – Elektronische thermostaat.

e – Stopcontact (optioneel).

15) ELEKTRONISCHE THERMOSTAAT

De instelling van de thermostaat is reeds in de fabriek uitgevoerd. Indien er met de temperatuur geknoeid wordt, wijst de fabrikant iedere aansprakelijkheid af. Eventuele wijzigingen moeten door gekwalificeerd personeel worden uitgevoerd.

16) TEMPERATUUR

De thermostaat regelt de temperatuur in het apparaat en de bedrijfstemperatuur is reeds ingesteld.

Wanneer de temperatuur wordt ingesteld op de maximale koude stand of het koelmeubel wordt geïnstalleerd in een ruimte met een hogere dan de aangegeven temperatuur of het meubel bevat een overmatige hoeveelheid voedselproducten, kan het gebeuren dat de koeleenheid continu werkt met de daardoor veroorzaakte vorming van rijp en ijs op de verdampers. In dit geval moet het koelmeubel met de schakelaar ON/OFF worden uitgeschakeld om een **gehele verwijdering** van het ijs mogelijk te maken. Tijdens deze fase mag, in de poging om het smelten van het ijs te versnellen, geen gebruik worden gemaakt van enig scherp voorwerp of iets dergelijks omdat dit de ernstige beschadiging van de vitrine zou kunnen veroorzaken. Nadat al het ijs gesmolten is, kan het apparaat door middel van de schakelaar ON/OFF weer worden ingeschakeld (zoals beschreven onder punt 12).

17) ONTDOOIEN

De ontdooiing vindt tijdens de werking automatisch plaats. Dagelijks worden er 6 ontdooiingen van elk 25 minuten uitgevoerd, bestuurd door de thermostaat in het bedieningspaneel. Tijdens de ontdooiing kan de op de thermometer aangegeven temperatuur variëren; na het verstrijken van deze pauze zal het koelmeubel binnen korte tijd de bedrijfstemperatuur bereiken.



VERPLICHTING

Het ontdooiwater wordt opgevangen in een bakje dat regelmatig verwijderd moet worden. Het bakje wordt samen met het meubel geleverd en moet onder de afvoer aan de rechterkant geplaatst worden, gezien vanaf de zijde van bediening, zoals getoond in afbeelding P.

De vitrine kan ook besteld worden met (optionele) elektrische verdamping.

18) ONDERHOUD, REINIGING

Wij raden aan om dagelijks/wekelijks de externe delen van het meubel te reinigen en om maandelijks een grondige reiniging van de interne delen uit te voeren om de goede werking, het goede behoud van de voedselproducten en een goed esthetisch behoud van het koelmeubel te waarborgen. De maandelijkse reiniging moet door gekwalificeerd personeel worden uitgevoerd dat bekend is met de procedures van deze paragraaf. **Opgelet! Voorafgaand aan de reiniging moet het koelmeubel door middel van de schakelaar ON/OFF worden uitgeschakeld.** Verwijder de stekker uit het stopcontact of gebruik de algemene veiligheidsschakelaar van uw bedrijf.



VERPLICHTING

TIJDENS DE GEHELE HANDELING VOOR DE REINIGING VAN HET MEUBEL MOET GEBRUIK WORDEN GEMAAKT VAN BESCHERMENDE HANDSCHOENEN VAN DE CATEGORIE II EN DE NOODZAKELIJKE PERSOONLIJKE BESCHERMINGSMIDDELEN IN OVEREENSTEMMING MET DE IN UW LAND VAN KRACHT ZIJNDE NORMEN

Verwijder de producten uit het apparaat en bewaar ze in een koelkast of een andere daarvoor geschikte omgeving. Voer een grondige reiniging uit van het uitstaloppervlak, de ruiten, de profielen en de pakkingen van de deuren (indien aanwezig) met voor elk onderdeel geschikte producten.



VERBOD

Gebruik geen zure en alkalische reinigingsmiddelen, chemische/organische oplosmiddelen, reinigingsmiddelen waarvan de chemische samenstelling niet bekend is. Tijdens het onderhoud en de reiniging is het verboden om gebruik te maken van schurende producten (afbeelding N) die enkele delen kunnen beschadigen.

Na elke reiniging moet worden nagespoeld met lauwwarm water en moeten de oppervlakken vervolgens gedroogd worden met een zachte en schone doek.

Reinig de condensator, na het verwijderen van het beschermings-

rooster (afbeelding O), met een borstel (geen ijzerborstel - afbeelding N) of met een stofzuiger; verwijder al het op de vinnen afgezette stof en vuil



OPGELET

Let tijdens het onderhoud en de reiniging goed op voor de intactheid van de vinnen en de gehele koeleenheid.

Deze handeling mag nooit worden overgeslagen omdat deze belangrijk is voor de goede werking van het meubel en het voorkomen van eventuele defecten. Plaats na het voltooiën van de handeling het beschermingsrooster terug. Na het voltooiën van de handeling moet, voorafgaand aan de inschakeling, gecontroleerd worden of alles in orde is; breng het apparaat vervolgens op temperatuur en plaats de voedselproducten. In geval van een langdurige inactiviteit (zoals bijvoorbeeld vakanties, enz.), moet het apparaat worden uitgeschakeld, geheel leeg worden gemaakt, gereinigd en gedroogd worden en moeten deuren open worden gelaten om het ontstaan van onaangename geuren te voorkomen. Een correct onderhoud van het apparaat kan zijn levensduur aanzienlijk verlengen.

19) TECHNISCHE BIJSTAND



OPGELET

In geval van storingen van de vitrine en voorafgaand aan het aanvragen van een technische ingreep, raden wij aan om, in uw belang, eerst te controleren of:

- de stekker correct in het stopcontact is geplaatst;
- de stroomvoorziening spanning levert;
- de thermostaat op de voor de werking aanbevolen stand is geplaatst;
- de voedingsspanning overeenkomt met die van het apparaat (+- 6%);
- de verdampers niet bedekt is met ijs (ga anders te werk zoals aangegeven onder punt 16);
- de condensator schoon is (punt 18);
- er geen sprake is van luchtstromen, of het apparaat correct geplaatst is (zie punt 9) en of de omgevingstemperatuur overeenkomt met de aanwijzingen (zie punt 7).

20) VERVANGING LAMPEN

De reparaties en de vervanging van de lampen moeten door technisch gekwalificeerd personeel worden uitgevoerd terwijl de vitrine is losgekoppeld van het lichtnet. Koppel de netspanning los voordat de lamp vervangen wordt. Tijdens de gehele handeling moeten geschikte werkhandschoenen gedragen worden.

21) NOODSITUATIES

Middelen te gebruiken in geval van brand: brandblussers met poeder of vloeistof, conform aan de van kracht zijnde normen.

22) VERWIJDERING VAN HET MEUBEL



VERPLICHTING

De verwijdering van het meubel moet worden uitgevoerd in overeenstemming met de in uw land van kracht zijnde regelgeving betreffende het beheer van afval.



OPGELET

Dit product bevat HFC, dat wil zeggen gefluoreerde gassen met een hoge broeikaswaarde (GWP).

De onderdelen van het koelcircuit mogen niet geperforeerd en/of gescheiden worden, maar moeten intact worden ingeleverd bij gespecialiseerde centra voor de terugwinning van koelgassen. Dit apparaat is hermetisch verzegeld en de lading van koelmiddel is minder dan 3 kg.



VERPLICHTING

NEEM VOOR EVENTUELE INGEPEN, CONTROLES EN/OF VERVANGINGEN CONTACT OP MET DE LEVERANCIER WAAR U HET MEUBEL HEEFT AANGEKOCHT.

1) MOVIMENTAÇÃO E TRANSPORTE

Para evitar possíveis danos, o expositor está embalado em caixa de madeira (figura A) adaptada para a deslocação com monta-cargas ou transportador de paletes. A movimentação deve ser realizada por pessoal técnico autorizado.

A embalagem onde a caixa foi colocada deve ser transportada com cuidado, e para isso deve-se utilizar um carrinho elevador, e deve-se evitar choque ou quedas que poderão ser provocados por colocação de lingas mal feitas, isto poderá danificar a integridade do produto. Recomenda-se usar dispositivos de proteção individual idóneos segundo as normas em vigor no próprio país (por ex. luvas homologadas de categoria II, calçado, etc.).



PROIBIÇÃO

Durante a movimentação para colocar o aparelho no ponto pretendido, este nunca deve ser puxado pelas abas laterais (ver figura B).

2) DESEMBALAGEM

Os materiais de embalagem são recicláveis, não devem ser descartados no ambiente mas enviados a uma fábrica de reciclagem. Manter as embalagens longe das crianças. Para qualquer movimentação sucessiva do aparelho é aconselhável a utilização da base de madeira (figura A).



ATENÇÃO

Desembalar com cuidado.



OBRIGAÇÃO

Durante os procedimentos de desembalagem, prestar atenção aos vários componentes.



PROIBIÇÃO

Durante os procedimentos de desembalagem, não deitar fora os componentes que serão utilizados na montagem, tendo em conta que no interior se encontram a estrutura em vidro da montra e todas as peças necessárias para a montagem (por exemplo, parafusos).

3) ARMAZENAMENTO

Se por acaso a máquina ficar parada por um período demorado, depois de a ter usado, fazer uma limpeza completa da máquina e conservá-la em sítio protegido das intempéries.

4) RECLAMAÇÕES

No momento de receção do aparelho, verificar imediatamente se não há danos devidos do transporte. Se tal acontecer, deverá ser comunicado de imediato ao condutor e, no prazo máximo de três dias, deverá o facto ser comunicado por carta registada à empresa de transporte.

Qualquer reclamação deverá ser enviada ao fabricante no prazo de 8 (oito) dias. Para além deste prazo, a empresa declina qualquer responsabilidade.

5) ADVERTÊNCIAS E CONSELHOS IMPORTANTES

Antes de utilizar o aparelho, aconselha-se a leitura atenta deste manual e depois guardá-lo, assim como o certificado de conformidade CE que se encontra dentro do envelope, para eventuais referências futuras.

Neste manual são utilizados os seguintes símbolos para destacar informações de particular importância:



ATENÇÃO

Os riscos descritos com esta modalidade indicam um perigo que, se não for evitado, pode causar lesões ao utilizador e/ou danificar o aparelho.



OBRIGAÇÃO

Este símbolo indica uma OBRIGAÇÃO; indica operações a realizar que, se não forem respeitadas, podem provocar lesões ao utilizador ou comprometer a segurança do pessoal e/ou danificar o aparelho.



PROIBIÇÃO

Este símbolo indica uma PROIBIÇÃO; indica operações proibidas que, se não forem respeitadas, podem provocar lesões ao utilizador ou comprometer a segurança do pessoal e/ou danificar o aparelho.

Um uso não apropriado do aparelho pode ser perigoso. O FABRICANTE NÃO PODE SER CONSIDERADO RESPONSÁVEL POR EVENTUAIS DANOS DECORRENTES DE UMA UTILIZAÇÃO INDEVIDA, ERRADA OU POUCO RAZOÁVEL.

Antes de ligar o móvel refrigerado à corrente, deve assegurar-se de que a tensão de alimentação, indicada na placa de características (figura C), corresponde à instalação do local. A segurança elétrica deste aparelho está garantida apenas quando esteja ligado a uma instalação elétrica que disponha de linha de terra de acordo com as normativas em vigor no país de destino.

A utilização desta máquina, como da maioria dos aparelhos elétricos, é baseada na observação de regras fundamentais:



PROIBIÇÃO

Durante o uso do aparelho, é proibido:

- Tocar no aparelho ou ligá-lo à corrente com as mãos ou os pés molhados ou húmidos;
- Usar a máquina quando estiver descalço;
- Desligar o aparelho puxando o cabo de alimentação (figura I);
- Deixar o aparelho exposto aos agentes atmosféricos (sol, neve, chuva, etc.);
- Lavar o aparelho com jatos de água;
- Permitir que seja usado por crianças sem vigilância; assegurar-se de que as crianças não brinquem com o aparelho;
- **Realizar qualquer operação de limpeza ou de manutenção sem antes desligar a máquina da rede de alimentação elétrica ou seccionar o sistema a montante;**
- Cobrir a superfície do aparelho com caixas, telas ou outra coisa quando estiver a funcionar.
- Conservar na superfície sob o aparelho materiais combustíveis como papel, trapos, panos, substâncias químicas, etc. (figura D).
- O expositor refrigerado foi pensado e fabricado para a exposição exclusivamente de géneros alimentares frescos. É proibido por isso introduzir qualquer outro tipo de mercadorias diferentes, como por exemplo produtos farmacêuticos, iscas para a pesca, etc.



OBRIGAÇÃO

Em caso de avaria ou de mau funcionamento, desligar o aparelho e não o manipular.



ATENÇÃO

O aparelho não deve ser usado por pessoas (incluindo crianças) com capacidades mentais, físicas ou sensoriais reduzidas, ou com falta de experiência e conhecimentos, exceto se estas pessoas tiverem recebido assistência ou formação para usar o aparelho por uma pessoa responsável pela sua segurança.

6) UTILIZAÇÃO E CONSERVAÇÃO DO MANUAL



ATENÇÃO

Leia atentamente o presente manual antes de colocar o aparelho em funcionamento ou realizar qualquer ação com o mesmo. Em caso contrário, pode não ser capaz de reconhecer eventuais situações de perigo que podem causar morte ou graves lesões a si ou aos outros.

O presente manual tem como objetivo fornecer todas as informações necessárias para um uso correto do aparelho e uma sua gestão o mais autónoma e segura possível. É obrigação dos utilizadores e dos técnicos de manutenção ler atentamente as instruções contidas no presente manual e nos eventuais anexos, antes de realizar qualquer operação no produto. Em caso de dúvidas sobre a interpretação correta das informações indicadas na documentação, contactar o Fabricante para os esclarecimentos necessários.



OBRIGAÇÃO

Conservar o presente manual e toda a documentação em anexo em bom estado, legível e completa com todas as suas partes.

Guardar a documentação junto do aparelho e em local acessível e conhecido de todos os operadores e técnicos de manutenção e, em geral, a todos os que, por vários motivos, entrarem em contacto operativo com o aparelho.



PROIBIÇÃO

É proibido eliminar, reescrever ou modificar as páginas do manual e o seu conteúdo.

O fabricante declina qualquer responsabilidade por eventuais danos a pessoas, animais e coisas, causados pelo incumprimento das advertências e das modalidades operativas descritas no presente manual.



ATENÇÃO

Este manual faz parte integrante da máquina e deve ser guardado para referência futura.



ATENÇÃO

O presente manual deve ser entregue juntamente com o aparelho caso este seja cedido/vendido a outro utilizador.



ATENÇÃO

Em caso de perda ou deterioração do manual, solicitar uma cópia ao Fabricante, especificando os dados de identificação do expositor que se encontram na placa: modelo, número de matrícula e ano de produção.

7) USO A QUE SE DESTINA E TEMPERATURA DE FUNCIONAMENTO

Este aparelho foi fabricado para a conservação de produtos alimentares e foi fabricado de acordo com as condições ambientais da classe climática 3, conforme a Norma UNI EN ISO 23953:2006, e a potência frigorífica foi calculada com referência à mesma classe climática 3.

Para um bom funcionamento e desempenho, o móvel refrigerado deve ser colocado num ambiente com valores não superiores aos indicados na tabela:

Temp. ambiente máxima permitida	H.R. Humidade máxima relativa consentida
+25 °C	60%



ATENÇÃO

No caso de não cumprimento dos valores indicados, dever-se-á aceitar eventuais diminuições no desempenho do aparelho.

O meio ambiente em que a máquina opera deve ser idóneo e conforme às prescrições de higiene e de saúde em vigor.

8) PLACA DE DADOS IDENTIFICATIVOS (FIG. C)

Na traseira do expositor está presente a placa com todos os dados identificativos e as características do expositor refrigerado:

- 1) Nome e endereço do fabricante
- 2) Nome e descrição do móvel
- 3) Código do móvel
- 4) Número de matrícula do móvel
- 5) Tipo de fluido refrigerante
- 6) Massa de gás refrigerante com que é carregado o equipamento (apenas para expositor com grupo incorporado)
- 7) Ano de produção
- 8) Classe climática ambiental
- 9) Tensão e frequência de alimentação
- 10) GWP
- 11) CO₂
- 12) Capacidade líquida
- 13) Potência elétrica absorvida
- 14) Pressão máxima dentro do circuito

9) INSTALAÇÃO

O equipamento deve ser instalado em local adequado, seco, não arejado, sobre um pavimento perfeitamente plano, para evitar discordâncias no alinhamento com os furos da estrutura dos vidros em fase de montagem e eventuais ruídos, vibrações e rumores excessivos em fase de funcionamento, assim como maiores consumos de energia e menor duração da unidade refrigerante (fig. E).



PROIBIÇÃO

- Durante os procedimentos de instalação, é proibido:
- Corrigir eventuais imperfeições do piso com pedaços de madeira, papelão ou qualquer outra coisa, mas agir exclusivamente por meio dos pequenos pés aparafusando-os ou desaparafusando-os (sem retirá-los) até que se obtenha um nivelamento perfeito.
 - Instalar o aparelho junto de fontes de calor como radiadores, raios solares diretos ou outros eletrodomésticos quentes ou que emanem calor (figura F).
 - Instalar o aparelho junto de correntes de ar, como portas ou janelas, ventiladores ou ar condicionado (figura F).
 - Obstruir as grelhas reservadas à ventilação da unidade refrigerante, já que tal impediria a circulação do ar para o arrefecimento do circuito frigorífico, prejudicando o bom funcionamento do aparelho (figura G).



OBRIGAÇÃO

O expositor foi concebido em exclusivo para a utilização em ambientes fechados.

10) MONTAGEM

O aparelho necessita de ser completado com a montagem da estrutura dos vidros, que são instalados por pessoal qualificado após o posicionamento. As instruções de montagem vêm contidas no envelope que acompanha a embalagem.

O aparelho é colocado no local definitivo e nivelado por pessoal especializado.

11) LIGAÇÃO ELÉTRICA



ATENÇÃO

Verificar se existe uma instalação com linha de terra adequada às normas de segurança elétrica em vigor no próprio país. Em caso de dúvida, solicitar um controlo por pessoal qualificado.

O fabricante isenta-se de todas as responsabilidades por danos provocados a objetos e/ou a pessoas decorrentes de avarias ou mau funcionamento dos equipamentos predispostos a montante do móvel e por danos provocados ao próprio móvel devido ao mau funcionamento do equipamento elétrico.

O móvel dispõe de ficha com cabo modelo Schuco (figura H).

O cabo de alimentação deve ser conectado a 3 metros no máximo de um interruptor diferencial termomagnético de 0,03 A, e **NUNCA DIRETAMENTE À LINHA PRINCIPAL.**

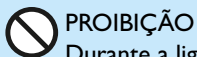
Verificar se a alimentação da corrente elétrica é a indicada na placa de características (ver figura C).

Alimentação elétrica	
230 V	50 Hz monofásico
220 V	60 Hz
110 V	60 Hz

Para garantir um funcionamento regular, é necessário que a variação máxima de tensão esteja a +/-6% do valor nominal. Recomenda-se conectar o aparelho com um circuito dedicado e não utilizar tomadas danificadas, extensões ou tomadas múltiplas.

Em caso de incompatibilidade entre a tomada de corrente e a ficha existente no móvel, deverá proceder-se à substituição da mesma por outra compatível. A substituição deverá ser executada por pessoal qualificado.

Para os móveis dotados de tomada elétrica, a capacidade máx. é de 1000 W.



PROIBIÇÃO

Durante a ligação elétrica, é proibido:

- Usar adaptadores ou extensões.
- Ligar outros aparelhos na mesma tomada de rede.
- Desligar o aparelho puxando o cabo de alimentação (figura I).
- Utilizar extensões, cabos estragados, cabos com isolamento danificados ou rachados porque são muito perigosos: podem provocar faíscas, choques elétricos e incêndios.
- É absolutamente proibido fazer passar cabos elétricos e ligar outras tomadas sob o banco.



ATENÇÃO:

Durante a ligação elétrica, verificar:

- O cabo elétrico do móvel refrigerado deve estar colocado de forma a que não cause danos a pessoas ou coisas e que não se deteriore.
- Em caso de danos do cabo elétrico, o mesmo deverá ser substituído apenas por pessoal qualificado (eletricista) com um cabo equivalente.
- O cabo do aparelho deve ser examinado periodicamente. Se ao ser examinado estiver danificado ou deteriorado, desconectar e não utilizar o aparelho e fazer com que o cabo seja substituído com uma peça original por um técnico autorizado.

Proteger o cabo a fim de evitar enrolamentos ou entrelaçamento com outros cabos, pisadelas, esmagamento e estiramento.

Uma instalação errada pode provocar danos a pessoas, animais ou coisas, e o fabricante não pode ser considerado responsável pelos mesmos.

12) PRIMEIRA LIMPEZA CUIDADOSA



OBRIGAÇÃO

DURANTE A LIMPEZA DO MÓVEL RECOMENDA-SE A UTILIZAÇÃO DE LUVAS DE TRABALHO DE CATEGORIA II PARA PROTEÇÃO DAS MÃOS E OS EQUIPAMENTOS DE PROTEÇÃO INDIVIDUAL NECESSÁRIOS, SEGUNDO AS NORMAS DO PRÓPRIO PAÍS.

Antes de pôr em funcionamento, retire a película protetora presente nalgumas partes exteriores e interiores da montra (por ex. plano expositivo, etc.). Limpar cuidadosamente a parte interna e externa do móvel refrigerado. Utilizar água morna (max. 30°C), com uma solução fraca de bicarbonato de sódio (1 colher por cada 2 litros) ou vinagre branco e secar cuidadosamente com um pano macio.



PROIBIÇÃO

Durante o procedimento de limpeza, é proibido:

- Usar nenhum tipo de detergente nem agentes abrasivos que possam estragar o aspeto estético do móvel refrigerado.
- Utilizar objetos perfurantes (qualquer dano provocado pelo uso de tais objetos não está coberto pela garantia).
- Pulverizar água diretamente nas peças elétricas e molhar as peças elétricas (ventiladores, lâmpadas de teto, cabos elétricos, etc.).
- Lavar o móvel refrigerado com jatos de água.

Após ter limpadado a montra, ligue o interruptor ON/OFF e aguarde que a montra alcance a temperatura adequada ao produto a expor. Para alcançar a temperatura adequada à exposição do produto serão necessárias cerca de 3 horas. O produto a expor deverá encontrar-se já arrefecido à temperatura adequada à montra.

13) INDICAÇÕES DE CARGA

Este aparelho é idóneo para guardar produtos alimentares se forem respeitadas as seguintes advertências:

a) colocar as mercadorias no espaço predisposto de maneira que não ultrapasse nunca a linha de carregamento, para não obstaculizar a circulação certa do ar (figura L);



ATENÇÃO

A linha de carga é delimitada por uma etiqueta colocada no vidro (figura L). Em caso de desgaste, substituição ou reposicionamento, a linha de carga representada deve estar a uma altura de 15 cm.

b) arrumar a mercadoria uniformemente, sem deixar zonas vazias;
c) realizar uma rotação correta das mercadorias, retirando antes aquelas que ficaram mais demoradamente no móvel. Evitar a exposição de carnes frescas durante mais de 4 horas.

14) DISPOSITIVOS DE REGULAÇÃO (Figura M)

a – Serve para ligar ou desligar o equipamento.

b – Luz.

c – Serve para ligar ou desligar a resistência anti-opacidade (opcional).

d – Termostato eletrónico.

e – Tomada elétrica (opcional).

15) TERMÓSTATO ELETRÓNICO

O termóstato vem regulado de fábrica. Caso seja alterada a temperatura, o fabricante declina qualquer responsabilidade. Eventuais alterações deverão ser realizadas por pessoal qualificado.

16) TEMPERATURA

O termostato regula a temperatura no interior do aparelho. A temperatura de funcionamento já está selecionada. No caso de ser regulado na posição máxima de frio ou se o móvel estiver num ambiente com temperaturas superiores às indicadas, ou se contiver uma excessiva quantidade de alimentos, o funcionamento da unidade refrigerada pode ser contínuo com a consequente formação de geada e gelo sobre o evaporador. Neste caso, é necessário desligar o móvel refrigerado através do interruptor ON/OFF, para permitir a **eliminação total** do gelo. Durante esta fase, não utilizar nenhum tipo de objeto pontiagudo ou outra coisa para tornar mais rápido o descongelamento do gelo, porque poderá provocar grandes danos à montra. Quando o gelo tiver derretido, ligar novamente a montra agindo no interruptor ON/OFF (como indicado no item 12).

17) DESCONGELAÇÃO

A descongelação executa-se automaticamente durante o funcionamento. As descongelações diárias são 6 de 25 minutos de duração cada uma, comandadas pelo termostato dentro do painel de controlo. Durante o período de descongelação, a temperatura indicada no termómetro pode variar. Finalizada a pausa, num tempo breve o móvel atingirá a temperatura de funcionamento.



OBRIGAÇÃO

A água de degelo é recolhida numa bacia a remover sempre que necessário. A bacia é fornecida juntamente com o banco e deve ser posicionada sob a descarga à direita, quem vê do lado de serviço, conforme o mostrado na figura P.

É possível encomendar o banco com evaporação elétrica (opcional).

18) MANUTENÇÃO, LIMPEZA

É aconselhável efetuar uma limpeza diária/semanal das peças exteriores do móvel e uma limpeza mensal aprofundada das peças interiores, para obter um bom funcionamento, uma boa conservação dos alimentos e uma boa manutenção estética do móvel refrigerado. A limpeza mensal deve ser efetuada por pessoal qualificado, que deverá conhecer os procedimentos indicados neste parágrafo. **Atenção! Antes de qualquer operação de limpeza, é necessário desligar o móvel através do interruptor on/off.** Desligar a máquina da tomada de corrente ou desligar o interruptor geral de segurança do local.



OBRIGAÇÃO

DURANTE A LIMPEZA DO MÓVEL RECOMENDA-SE A UTILIZAÇÃO DE LUVAS DE TRABALHO DE CATEGORIA II PARA PROTEÇÃO DAS MÃOS E OS EQUIPAMENTOS DE PROTEÇÃO INDIVIDUAL NECESSÁRIOS, SEGUNDO AS NORMAS DO PRÓPRIO PAÍS.

Retirar os alimentos do aparelho e conservá-los num frigorífico ou ambiente de conservação adequado. Limpar cuidadosamente a superfície de exposição, os vidros e as guarnições das portas (se presentes) com os produtos indicados para cada parte.



PROIBIÇÃO

Não utilizar detergentes ácidos e alcalinos, solventes químicos/orgânicos, detergentes de composição química desconhecida. Durante a manutenção e limpeza, não utilizar nunca produtos abrasivos (figura N) que possam danificar as partes.

Depois de cada operação de limpeza, enxaguar com água morna e secar com um pano macio e limpo. Limpar o condensador, após ter retirado a grelha de proteção (figura O), com uma escova de cerdas (não usar escovas de arames - figura N) ou com um aspirador, retirando todo o pó e eventuais depósitos que se formem nas lâminas.



ATENÇÃO

Durante a manutenção e a limpeza, prestar muita atenção à integridade das lâminas e de toda a unidade refrigerante.

Nunca esquecer esta operação, para um bom funcionamento do móvel e para evitar eventuais avarias. Uma vez terminada a operação, volte a colocar a grelha de proteção. Concluída a operação, verificar se tudo está em ordem antes de ligar. Colocar o aparelho à temperatura de funcionamento e, em seguida, introduzir os alimentos. No caso de longos períodos sem ser utilizado (por ex. férias, etc.) o aparelho deve ser desligado da tomada, completamente esvaziado, limpo e seco, tendo o cuidado de deixar as portas abertas para evitar a formação de odores desagradáveis. Uma manutenção correta do aparelho pode prolongar significativamente a sua vida útil.

19) ASSISTÊNCIA TÉCNICA



ATENÇÃO

Em caso de mau funcionamento da máquina, antes de solicitar a intervenção de um técnico, verificar com um controlo básico se:

- a ficha está bem introduzida na tomada de corrente;
- existe tensão de linha;
- o termostato está na posição adequada de funcionamento;
- a tensão de alimentação corresponde à do aparelho (+6%);
- o evaporador não está encoberto de gelo (caso contrário, proceder de acordo com o indicado no ponto 16);
- o condensador está limpo (ponto 18);
- não existem correntes de ar, se o aparelho está posicionado corretamente (ver ponto 9) e se a temperatura ambiente é a indicada (ver ponto 7).

20) SUBSTITUIÇÃO DAS LÂMPADAS

As reparações e substituições das lâmpadas devem ser efetuadas por pessoal técnico qualificado com o expositor desligado da rede de alimentação. Desintroduzir a tensão de rede antes da substituição da lâmpada. Durante toda a operação, utilizar luvas de trabalho adequadas.

21) SITUAÇÕES DE EMERGÊNCIA

Tipo de instrumentos a utilizar em caso de incêndio: extintor de pó ou líquido conforme as normas em vigor.

22) ELIMINAÇÃO DO MÓVEL



OBRIGAÇÃO

O desmantelamento do móvel deve ser efetuado em conformidade com as normas em matéria de gestão de resíduos previstas no próprio país.



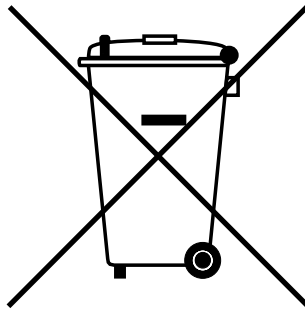
ATENÇÃO

Este produto contém HFC ou gases fluorados de elevado valor de efeito de estufa (GWP). Os componentes do circuito de refrigeração não devem ser cortados e/ou separados, devendo antes ser levados íntegros até centros especializados para a recuperação do gás refrigerante. Este aparelho é hermeticamente vedado e a carga do refrigerante é inferior a 3 Kg.



OBRIGAÇÃO

PARA EVENTUAIS INTERVENÇÕES, CONTROLOS E/OU SUBSTITUIÇÕES, DEVERÁ CONTACTAR O FORNECEDOR JUNTO DO QUAL ADQUIRIU O MÓVEL.



EU 2002/96/EC

IT

Ai sensi dell'art. 13 del Decreto Legislativo n. 151 del 25 luglio 2005 "Attuazione delle Direttive 2002/95/CE, 2002/96/CE e 2003/108/CE, relative alla riduzione dell'uso di sostanze pericolose nelle apparecchiature elettriche ed elettroniche, nonché allo smaltimento dei rifiuti".

Il simbolo del cassonetto barrato riportato sull'apparecchiatura indica che il prodotto alla fine della propria vita utile deve essere raccolto separatamente dagli altri rifiuti. L'utente dovrà, pertanto, conferire l'apparecchiatura giunta a fine vita agli idonei centri di raccolta differenziata dei rifiuti elettronici ed elettrotecnici, oppure riconsegnarla al rivenditore al momento dell'acquisto di una nuova apparecchiatura di tipo equivalente, in ragione di uno a uno. L'adeguata raccolta differenziata per l'avvio successivo dell'apparecchiatura dismessa al riciclaggio, al trattamento e allo smaltimento ambientale compatibile contribuisce ad evitare possibili effetti negativi sull'ambiente e sulla salute e favorisce il riciclo dei materiali di cui è composta l'apparecchiatura. Lo smaltimento abusivo del prodotto da parte dell'utente comporta l'applicazione delle sanzioni amministrative di cui al dlgs. n. 22/1997 (articolo 50 e seguenti del dlgs. n. 22/1997).

La direttiva non si applica al prodotto venduto fuori della Comunità Europea.

Dichiarazione RoHS

La ditta ZOIN REFRIGERAZIONE SRL dichiara che tutte le vetrine refrigerate di sua produzione, a partire dal 1 luglio 2006, sono conformi ai requisiti della Direttiva del Parlamento Europeo e del Consiglio 2002/95/CE del 27 gennaio 2003

"Sulla restrizione dell'uso di determinate sostanze pericolose nelle apparecchiature elettriche ed elettroniche".

GB

This product complies with EU directive 2002/96/EC

The symbol of the crossed container marked on the equipment shows that the product, at the end of its useful life, must be collected separately from other refuse. Therefore the user must deliver the equipment that has reached the end of its life to the special differentiated electronic and electro-technical refuse collection centres, for subsequent dispatch of the discarded equipment for recycling, treatment and environmentally compatible disposal, thus contributing in preventing possible negative effects on the environment and on health and favouring the recycling of the materials from which the equipment is made.

In case of trade-in of the old product for a new one, the user can ask the seller to take delivery of the old one.

Illicit disposal of the product by the user will lead to the application of the penalties provided for by the national legislations of the various Member States on receipt of directive 2002/96/EC.

The directive does not apply to products sold outside the European Community.

Declaration of RoHS conformity

The company ZOIN REFRIGERAZIONE SRL states that all the refrigerated cabinets of its production, starting from 1st July 2006, comply with the requirements of the Directive 2002/95/CE of the European Parliament and of the Council of 27th January 2003

"On the restriction of the use of certain hazardous substances in electrical and electronic equipment".

D

Dieses Produkt entspricht der EU-Richtlinie 2002/96/EC

Das durchgestrichene Mülltonnensymbol auf dem Gerät zeigt an, dass das Produkt am Ende seines natürlichen Lebenszyklus getrennt vom Hausmüll zu entsorgen ist. Der Benutzer muss das Gerät daher der getrennten Abfallentsorgung für Recycling von elektrischen und elektronischen Geräten zuführen für das anschließende Recycling, Behandlung und umweltgerechte Entsorgung, die dazu beiträgt, dass mögliche negative Auswirkungen auf die Umwelt und die Gesundheit vermieden werden und begünstigt die Wiederverwertung der Werkstoffe, aus denen das Produkt besteht.

Bei Ersatz des Produkts mit einem neuen, kann der Benutzer beim Verkäufer die Rücknahme des alten Geräts fordern.

Die illegale Entsorgung des Produkts durch den Anwender führt zur Anwendung der von den nationalen Gesetzen vorgesehenen Strafen, entsprechend der Umsetzung der Richtlinie 2002/96/EC.

Die Richtlinie wird bei Produkten, die an Länder, die nicht Mitglieder der Europäischen Union sind, nicht angewendet.

RoHS Konformitätserklärung

Die Firma ZOIN REFRIGERAZIONE SRL erklärt, dass alle die ab 1. Juli 2006 von ihr hergestellten Kühlvitrienen den Anforderungen der Richtlinie 2002/90/EG vom 27. Januar 2003 entsprechen

„Über die Einschränkung der Verwendung von einigen gefährlichen Stoffen in den elektrischen und elektronischen Geräten“.

F

Ce produit est conforme à la directive EU 2002/96/EC

Le symbole de la poubelle barrée dessiné sur l'appareil indique que le produit, à la fin de sa vie utile, devra être collecté séparément des autres déchets. Par conséquent l'utilisateur devra confier l'appareil arrivé en fin de vie à des stations de collecte sélective des déchets électroniques et électrotechniques, pour pouvoir envoyer successivement l'appareil hors d'usage au recyclage, au traitement et à l'élimination compatible avec l'environnement ; cela contribue à éviter de possibles effets négatifs sur l'environnement et sur la santé, et favorise le recyclage des éléments qui composent l'appareil. En cas de remplacement du produit avec un autre nouveau, l'utilisateur peut demander au vendeur le retrait du vieux produit.

L'élimination abusive du produit de la part de l'utilisateur comporte l'application des sanctions prévues par les législations nationales des différents États membres en transposition de la directive 2002/96/EC. La directive ne s'applique pas au produit vendu hors de la Communauté Européenne.

Déclaration de conformité RoHS

La société ZOIN REFRIGERAZIONE SRL déclare que toutes les vitrines réfrigérées de sa production, à partir du 1 juillet 2006, répondent à la prescription de la Directive 2002/95/CE du 27 janvier 2003

« Sur la restriction dans l'usage de certaines substances dangereuses dans les appareils électriques et électroniques ».

E

Este producto es conforme a la Directiva EU 2002/96/EC

El símbolo del contenedor de basura barrado que se encuentra en el aparato indica que el producto al final de su vida deberá recogerse separadamente de los otros desechos. Por lo tanto, el usuario deberá entregar el aparato a los centros apropiados de recogida selectiva de desechos electrónicos y electro-técnicos, para el envío sucesivo del aparato fuera de uso al reciclaje, al tratamiento y a la eliminación compatible con el ambiente, contribuyendo a evitar posible efectos negativos para el medio ambiente y la salud y favoreciendo el reciclaje de los materiales de los que está compuesto el producto. Si el producto se sustituye con otro nuevo, el utilizador puede solicitar al vendedor que retire el viejo. La eliminación abusiva del producto por parte del usuario conlleva a la aplicación de las sanciones previstas por la leyes nacionales de transposición de la directiva 2002/96/EC en los diferentes Estados miembros.

La directiva no se aplica al producto vendido fuera de la Comunidad Europea.

Declaración de conformidad RoHS

ZOIN REFRIGERAZIONE SRL declara que los muebles refrigerados de su producción a partir de 1 julio 2006 responden a las prescripciones de la Directiva 2002/95/CE del 27 enero 2003

« En la restricción de la utilización de sustancias peligrosas en los aparatos electrónicos y electro-técnicos ».

NL

Dit product is conform de EU-richtlijn 2002/96/EC

Het symboolje met de doortreetje vuilnisbak aangebracht op het apparaat betekent dat het product op het einde van zijn levensduur afzonderlijk van het gewoon huishoudelijk afval afgedankt moet worden. De gebruiker dient het apparaat dan naar een geautoriseerd centrum voor de ophaling van elektronisch- en milieuvriendelijke afval te brengen, vanwaar de afgedankte apparaten naar recyclage-, verwerkings- en milieuvriendelijke afvalcentra gaan om schadelijke gevolgen voor de eigen gezondheid en het milieu te voorkomen en om de recyclage van de componenten van de apparaten te bevorderen. Indien de gebruiker het apparaat niet op de aangewezen manier afdankt, zijn de sancties van toepassing voorzien door de nationale wetgeving van de verschillende Lidstaten, volgens de EC-richtlijn 2002/96.

PT

Este produto è conforme à directiva EU 2002/96/EC

O símbolo da caçamba cruzada, contido na aparelhagem indica que o produto no fim da própria vida útil deve ser recolhido separadamente dos outros lixos. O utente deverá, portanto, entregar à aparelhagem que chegar ao fim da vida aos centros de recolha diferenciada idóneos para os lixos electrónicos e electro-técnicos, para o posterior envio da aparelhagem inutilizada à reciclagem, ao tratamento e à eliminação compatível com o meio-ambiente, que contribui para evitar possíveis efeitos negativos no ambiente e na saúde e favorece a reciclagem dos materiais com os quais a aparelhagem é composta.

A eliminação abusiva do produto por parte do utente, implica a aplicação das sanções previstas pelas leis nacionais dos vários Países membros conforme a regulamentação da directiva 2002/96/EC.



Viale delle Industrie, 27 - Z.I. di Ronchi
35010 VILLAFRANCA PADOVANA
(PADOVA) - ITALY
Tel. (+39) 049 9070421- 049 9070172
Fax (+39) 049 9070244

www.zoin.it