

# BEDIENUNGSANLEITUNG



KBS Gastrotechnik GmbH – Schoßbergstraße 26 – 65201 Wiesbaden

**MANUAL DE INSTRUCCIONES: VITRINAS REFRIGERADAS HC**

**\*\*\*\*\***

**USERS MANUAL: REFRIGERATED DISPLAY CASE HC**

**\*\*\*\*\***

**INSTRUKCJA OBSŁUGI: WITRYNY CHŁODNICZE HC**

**\*\*\*\*\***



# INSTALACIÓN, USO Y MANTENIMIENTO

## ÍNDICE IDIOMAS

Vitrinas refrigeradas (Español).....	1
Refrigerated Display cases (English).....	9
Witryny chłodnicze (Polski).....	17

## ÍNDICE DE CONTENIDOS

1	INSTALACIÓN .....	2
1.0	EMPLAZAMIENTO.....	2
1.1	LIMPIEZA .....	2
1.2	CONEXIONADO GENERAL.....	2
1.3	PLACA MATRÍCULA .....	3
1.4	PUESTA EN MARCHA .....	4
2	USO.....	6
2.0	RESTRICCIONES DE USO Y MANTENIMIENTO .....	6
2.1	PRECAUCIONES .....	6
2.2	MODELOS CON TAPA.....	6
3	MANTENIMIENTO.....	7
3.0	LIMPIEZA A REALIZAR POR EL USUARIO.....	7
3.1	CHEQUEO DE LA MÁQUINA.....	7
3.2	MANTENIMIENTO ESPECIAL .....	8

Antes de poner en marcha la vitrina, queremos agradecerle su confianza en nosotros por adquirir esta vitrina refrigerada, le recomendamos lea y siga los pasos que en las instrucciones vienen detalladas.

El presente manual está diseñado para ofrecer la información necesaria para la instalación, puesta en marcha y mantenimiento de las vitrinas refrigeradas.

Si usted pierde este manual, puede solicitarlo en: [asber@asberprofessional.com](mailto:asber@asberprofessional.com)

La instalación y el mantenimiento especial han de ser realizado por personal técnico cualificado.

### PRUEBAS DE FUNCIONAMIENTO

La vitrina que ha adquirido viene preparada para su correcto funcionamiento, el resultado está certificado por una rigurosa prueba de control de calidad.

**Nota:** Las fotografías que aparecen en el manual están a modo de ejemplo, puede que no correspondan con su modelo.

## 1 INSTALACIÓN

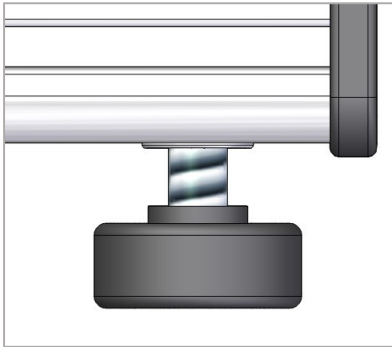
---

### 1.0 EMPLAZAMIENTO

La vitrina no se debe de volcar. Retirar el embalaje excepto el palet de apoyo. Para trasladarlo al lugar de instalación se puede ayudar de una carretilla o traspaleta, levantando la vitrina refrigerada vigilando que ésta no esté desequilibrada.

La zona donde se ubique la vitrina debe estar despejada y limpia, evitando que el ventilador del equipo frigorífico absorba materiales que luego son depositados en el aleteado del condensador, reduciendo la eficiencia del sistema.

Retirar el palet, cuidando de no provocar golpes en el mueble. Ahora se puede nivelar la vitrina, roscando o desenroscando las patas.



**Girar a la derecha para bajar el mueble  
Girar a la izquierda para subir el mueble**

### 1.1 LIMPIEZA

Ya tenemos nuestra vitrina colocada correctamente, ahora debemos limpiarla:

La primera limpieza se debe realizar con agua y detergente neutro. Una vez limpia y seca, introducir los accesorios en los lugares adecuados, según preferencias.

La limpieza de la parte exterior del mueble, recomendamos a diario, se debe efectuar con un trapo húmedo. No se debe utilizar nunca sustancias abrasivas o con contenido en cloro.

Aclarar con agua limpia, evitando los chorros de agua directos.



### 1.2 CONEXIONADO GENERAL

Antes de conectar la vitrina a la toma de corriente, comprobar que la tensión y la frecuencia de la red coinciden con las indicadas en la placa de características del aparato.

**Es imprescindible que la instalación eléctrica donde se vaya a conectar la vitrina disponga de TOMA DE TIERRA, así como de la debida protección de magnetotérmico y diferencial (le aconsejamos de 30mA.)**

Comprobar que la sección de la toma de alimentación sea la adecuada para el consumo que va a soportar.

La toma de corriente ha de ser tipo Schuko ya que la manguera que incorpora su vitrina es de ese tipo (también llamada tipo F o también llamada CEE 7/4"), con bornes de 4,8mm. y toma de tierra.

Está prohibido alargar dicha manguera de entrada corriente por su seguridad.

No introducir elemento alguno por las rejillas de protección de ventiladores o zona del equipo frigorífico.

El lugar donde se vaya a colocar el mueble debe estar perfectamente nivelado.

En la puesta en marcha asegurarse de que no hay ninguna fuente de calor cercana.

Para el perfecto funcionamiento de los elementos que componen el sistema frigorífico, es importantísimo que la toma de aire del condensador no esté taponada.

No instalar la vitrina a la intemperie.

Adjuntamos tabla de consumos de las vitrinas para que pueda ajustar la protección

VITRINAS	TENSION ALIMENTACION	INTENSIDAD (A)	CONSUMO (W)	FUSIBLE (GL o AM)	DISPOSITIVO DIFERENCIAL
MODELO-139	230V 50 Hz	0.7	120	2	30mA
MODELO-175	230V 50 Hz	0.7	120	2	30mA
MODELO-139-S	230V 50Hz	0.7	120	2	30mA
MODELO-175-S	230V 50Hz	0.7	120	2	30mA

VITRINAS	TENSION ALIMENTACION	INTENSIDAD (A)	CONSUMO (W)	FUSIBLE (GL o AM)	DISPOSITIVO DIFERENCIAL
MODELO – 135	230V 50 Hz	0.7	120	2	30mA
MODELO – 150	230V 50 Hz	0.7	120	2	30mA
MODELO – 154	230V 50 Hz	0.7	120	2	30mA
MODELO – 180	230V 50 Hz	0.7	120	2	30mA
MODELO – 200	230V 50 Hz	0.7	120	2	30mA
MODELO – 204	230V 50 Hz	0.7	120	2	30mA
MODELO – 225	230V 50 Hz	0.7	120	2	30mA
MODELO – 250	230V 50 Hz	0.96	169	2	30mA
MODELO – 254	230V 50 Hz	0.96	169	2	30mA

- Existen versiones a 220v 60Hz y 115v 60Hz, las intensidades en placa matrícula.
- Además, las vitrinas, bajo pedido, se entregan con mangueras entrada corriente tipo H (Inglaterra) y tipo B (América)

### 1.3 PLACA MATRÍCULA

Explicación de la placa matrícula que acompaña su mueble (Esta placa es a modo de ejemplo)

CE <sup>12</sup>		19038252	
PL1132470571 <sup>1</sup>		Made in EU	
MOD	GCP-701 L <sup>2</sup>	SN	8101136688 <sup>3</sup> 2018/06
230V <sup>4</sup>	50Hz <sup>5</sup>	1N	0,9 A <sup>6</sup> IPX5
Pot. Frigorífica <sup>7</sup>	309 W	Lámpara Lamp	0
Refrig. Capacity		Descarche Defrost	
Calefactor Heater	0	Clase Climat. Climate Class	4 <sup>8</sup>
		Temp.	-2 +8 °C <sup>9</sup>
Peso Neto Net Weight	144 KG	Agente Expandente Blowing Agent	CO2
		Condensación Condensation	Vent.
PCA GWP	3	Refrigerant	R-600a <sup>10</sup>
		Carga Refrig. Refrig. Weight	98 g <sup>11</sup>

NÚMERO	DESCRIPCIÓN
1	FABRICANTE
2	MODELO
3	N.º SERIE
4	TENSIÓN DE TRABAJO
5	WATIOS DE POTENCIA FRIGORÍFICA
6	FRECUENCIA
7	WATIOS DE POTENCIA FRIGORÍFICA
8	CLASE CLIMÁTICA (N=4)
9	RANGO DE TRABAJO
10	TIPO DE GAS REFRIGERANTE
11	GRAMOS DE GAS REFRIGERANTE
12	NORMATIVA

### MEDIDAS GENERALES DEL EXTERIOR DE TODAS LAS VITRINAS EN mm.

MODELO	DIMENSIONES(mm)		
	LARGO	PROFUNDO	ALTO
MODELO-139	1380	415	270
MODELO-175	1732	415	270
MODELO-139-S	1380	415	270
MODELO-175-S	1732	415	270

MODELO	DIMENSIONES (mm)		
	LARGO	PROFUNDO	ALTO
MODELO – 135	1345	336	273
MODELO – 150	1495	336	273
MODELO – 150	1495	396	273
MODELO – 180	1795	336	273
MODELO – 200	2020	336	273
MODELO – 204	2020	396	273
MODELO – 225	2245	336	273
MODELO – 250	2545	336	273
MODELO – 254	2545	396	273
MODELO – 135 cúpula	1345	336	452
MODELO – 150 cúpula	1495	336	452
MODELO – 154 cúpula	1495	396	452
MODELO – 180 cúpula	1795	336	452
MODELO – 200 cúpula	2020	336	452
MODELO – 204 cúpula	2020	396	452
MODELO – 225 cúpula	2245	336	452
MODELO – 250 cúpula	2545	336	452
MODELO – 254 cúpula	2545	396	452

#### MEDIDAS COLOCACION DESAGÜE EMERGENCIA



#### 1.4 PUESTA EN MARCHA

- Una vez limpio el interior de la vitrina, conectar a la red eléctrica y poner el interruptor en **0** o en **I**, el interruptor ha de estar iluminado (según modelos).
- A los tres minutos después del encender el interruptor, el led compresor en marcha ha de iluminarse permanentemente,
- La temperatura que aparece en el visor de temperatura al principio será la temperatura ambiente. Conforme funcione la máquina, si las puertas están cerradas, irá bajando hasta el valor de régimen.
- Es necesario que la vitrina funcione hasta alcanzar la temperatura de trabajo, antes de proceder a la carga del género.

**Cuadro de mando con interruptor y termostato**

Option 1



E

Option 2



F



- E**
- Termostato
  - Thermostat
  - Thermostat
  - Thermostat
  - Termostato
  - Thermostat
  - Thermostaat
  - Termostaatti
  - Termostat

- F**
- Interruptor
  - Interrupteur
  - On/ off switch
  - Schalter
  - Interruttore
  - Przełącznik
  - Aan/Uit-schakelaar
  - Päälle/pois-kytkin
  - PÅ/AV-Knapp

### 2.0 RESTRICCIONES DE USO Y MANTENIMIENTO

Esta máquina no debe ubicarse fuera de edificios y debe mantenerse resguardado de la lluvia y la luz solar directa. El fabricante no es responsable de otras operaciones no mencionadas en este manual, debiendo seguirse todas las recomendaciones y advertencias.



**ADVERTENCIA:** Este aparato contiene en el circuito de refrigeración refrigerante propano (R290) o isobutano (R600a), un gas natural altamente compatible con el medio ambiente que es inflamable. Asegurarse de que ninguna parte del circuito de refrigeración sufre ningún daño durante el transporte y la instalación del aparato.

**Procedimiento a seguir si se daña el circuito de refrigeración:**

- evitar encender fuego y fuentes de ignición a toda costa.
- asegurarse de que la habitación donde el aparato está colocado está bien ventilada.



**ADVERTENCIA:** Para reducir el riesgo de inflamabilidad, la instalación de este aparato debe ser hecha por una persona cualificada.



**ADVERTENCIA:** Mantener despejadas las aberturas de ventilación en el recinto del aparato o en la estructura de encastramiento.



**ADVERTENCIA:** No usar dispositivos mecánicos o algún método que no sea recomendado por el fabricante para acelerar el proceso de desescarche.



**ADVERTENCIA:** No dañar el circuito de refrigeración.



**ADVERTENCIA:** No utilizar aparatos eléctricos en el interior de los compartimentos destinados a la conservación de alimentos, a menos que sean del tipo recomendado por el fabricante.

La vitrina adquirida está concebida para la exposición temporal de alimentos. Le aconsejamos no introducir alimentos o recipientes calientes, así como productos químicos, corrosivos o medicamentos, y evitar el uso inadecuado del aparato.

Para un funcionamiento seguro y eficiente, asegúrese de seguir las siguientes instrucciones:

- 1) No deje alimentos en la vitrina después de las horas de servicio ya que pueden secarse o echarse a perder. Es aconsejable la desconexión de la vitrina y limpieza diaria después de su servicio. Los alimentos que no deben resecarse durante su uso, deben ser cubiertos o envueltos en una película de plástico.
- 2) Exponer solo alimentos previamente refrigerados. Se necesita más tiempo para que estos se enfríen en la vitrina que en un refrigerador.
- 3) Evitar en la medida de lo posible la apertura frecuente de puertas, y sobre todo, no dejarlas abiertas. La temperatura interior puede aumentar, lo que ayuda al deterioro de los alimentos.
- 4) La temperatura ambiente no debe superar los 32°C (25°C para vitrinas Sushi (S)). El rendimiento de enfriamiento puede reducirse, ayudando al deterioro de los alimentos.

### 2.1 PRECAUCIONES

- 1) Toda la superficie exterior de la vitrina está realizada en cristal, por lo cual es necesario tener precaución a la hora de colocar elementos sobre ella, evitando en la medida de lo posible los golpes (peligro de rotura del cristal).
- 2) En caso de avería, no está permitido acercarse a la vitrina descalzo, con el suelo mojado o con las manos húmedas.

### 2.2 MODELOS CON TAPA



**PRECAUCIÓN:** No levantar la tapa de la vitrina directamente, puede causar daños en el sistema de bisagras. Primero tire de la cubierta hacia usted para posteriormente levantarla suavemente.



### 3 MANTENIMIENTO

En este punto trataremos sobre la limpieza que usted puede realizar, así como un breve chequeo de la máquina antes de avisar al servicio técnico. Esperamos que le sea útil.

#### 3.0 LIMPIEZA A REALIZAR POR EL USUARIO

Antes de realizar cualquier operación de limpieza, hay que proceder a desconectar el aparato de la toma de corriente, y colocar el interruptor general en posición **OFF** o **0**.

Las vitrinas van provistas de desagüe para facilitar su limpieza, así como la eventual salida de líquidos procedentes de los alimentos. Durante la operación de limpieza es imprescindible quitar el tapón del desagüe y limpiar éste, para evitar la obstrucción por arrastre de elementos sólidos. Se pretende que los líquidos que pueda haber no se estancuen.

#### 3.1 CHEQUEO DE LA MÁQUINA

En caso de que tenga que solicitar la intervención del técnico puede realizar un chequeo de la vitrina antes de llamarlo. En algunos casos los fallos de funcionamiento que pueden surgir, son por causas simples que el propio usuario puede solucionar.

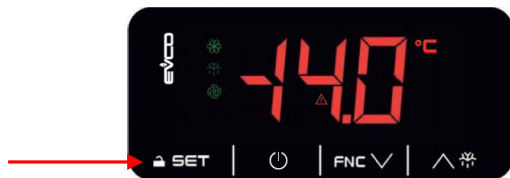
A modo de ejemplos podemos citar algunos:

##### a) La vitrina no funciona

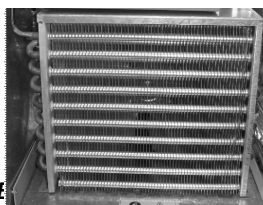
- Comprobar que llega corriente a la vitrina observando que el interruptor general está encendido.

##### b) En caso de temperatura insuficiente

- Comprobar que no existe cerca una fuente de calor y que no está taponada la salida de aire del condensador.
- Comprobar que el punto de corte del termostato está en un valor cercano a +2°C/+8°C, para comprobarlo pulse la tecla "set" de su termostato una vez y suéltelo.
- 



- Comprobar que la temperatura ambiente no esté por encima de +32°C (25°C para vitrinas Sushi(S)), que es la temperatura máxima de funcionamiento del aparato.
- Comprobar que el tiempo transcurrido desde la carga de género es suficiente para enfriar los productos.
- Comprobar que el condensador está limpio: Ha de tener presente que cuanto más limpio esté el equipo frigorífico, más ahorro de energía, en especial el aleteado del condensador. La frecuencia vendrá determinada en función de las características del local. En caso de estar sucio ha de llamar al servicio técnico para su limpieza.



Condensador limpio

##### c) E...os o excesivos

- Comprobar la nivelación del mueble y que las puertas cierran bien.
- Comprobar que no haya ningún objeto rozando con algún elemento móvil del frigorífico.

### 3.2 MANTENIMIENTO ESPECIAL



- A efectuar exclusivamente por personal técnico cualificado
- Limpieza del condensador: Al limpiar se tendrá cuidado de no doblar las aletas de aluminio del condensador, ya que de hacerlo, no pasaría el aire y no condensaría, provocando serios daños al equipo y quedando fuera de garantía su reparación.
- Comprobar que las condiciones de temperatura del local no sean superiores a las indicadas para su vitrina.
- Sí la ventilación no es suficiente, la garantía quedará anulada.
- No desmontar la protección de los elementos móviles, sin previamente haber desconectado de la red eléctrica.
- Tomar las precauciones necesarias antes de acceder a la zona de la unidad condensadora, por la existencia de temperaturas elevadas en algunos elementos, y el consiguiente riesgo de quemaduras.
- Si el cable flexible o cordón de alimentación está dañado, ha de ser sustituido por el fabricante, servicio post-venta o personal técnico autorizado con el fin de evitar riesgos.
- En caso de sustitución ha de colocar de nuevo el terminal tierra en su posición.
- Si necesita cambiar algún cable nunca debe disminuir la sección.
- Las conexiones eléctricas se realizan mediante terminales faston de 6.35mm protegidas con fundas.
- Una vez corregido se ha de cerrar la puerta del cuadro de mandos con su fijación.

# INSTALLATION, USE AND MAINTENANCE

## LANGUAGE INDEX

Vitrinas refrigeradas (Español).....	1
Refrigerated Display cases (English).....	9
Witryny chłodnicze (Polski).....	17

## CONTENT

1	INSTALLATION .....	10
1.0	LOCATION.....	10
1.1	CASE CLEANING.....	10
1.2	CONNECTION GENERAL .....	10
1.3	NAMEPLATE .....	11
1.4	START UP.....	12
2	GUIDELINE FOR USE .....	14
2.0	USE AND LOCATION RESTRICTIONS. ....	14
2.1	PRECAUTION .....	14
2.2	MODELS WITH COVER.....	14
3	MAINTENANCE.....	14
3.0	CLEANING TO BE DONE BY THE OPERATOR. ....	15
3.1	CHECK MACHINE .....	15
3.2	SPECIAL MAINTENANCE .....	16

Before starting the Display case, we would like to thank you for the trust showed by purchasing this refrigerated Display case. We advise you to read and follow the detailed instructions.

This manual has been created to help you understand the operation, installation and maintenance of the machine. It contains all the necessary information and warnings to ensure that the appliance is installed and used correctly, together with information about the characteristics and possibilities offered, so that you may enjoy your machine to the full.

There is an alternative manual, if you lose this one, apply for it at [asber@asberprofessional.com](mailto:asber@asberprofessional.com)

### OPERATIONAL TESTS

Your display case is ready to use, prepared for operating correctly and have been checked and certified by a rigorous quality control test.

**NB:** The pictures from this manual can only be considered like an example and may not correspond to its own product.

## 1 INSTALLATION

---

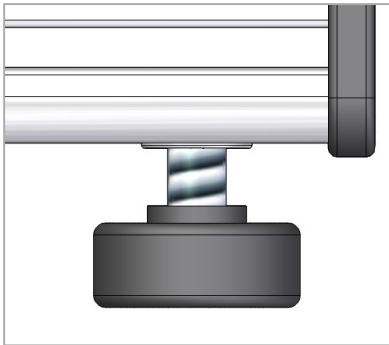
### 1.0 LOCATION

The device should not be overturned. Please remove the packing except the pallet. The machine should be moved using a fork-lift truck or similar to avoid damage to the structure. Transport the machine to the installation location and then remove packaging pallet in order not to overturn it.

Position the unit in a dry, well-ventilated place away from heat sources or any vibration, in order to avoid the refrigerator fan to absorb some materials which can deposit into the condenser fins, reducing the system efficiency.

Remove the pallet, carefully to avoid damaging the display case. The unit should be set on a levelled and firm place, level the device by screwing and unscrewing the display case legs.

All the packaging can be recycled. Dispose of packaging correctly.



**Turn clockwise to lower the unit  
Turn counter-clockwise to raise the unit**

### 1.1 CASE CLEANING

When you have your display case well located, you have to clean it.

The first cleaning must be made with water and a neutral washing up liquid. When cleaned and dry, put the accessories in the right place.

The cleaning of the external part of the equipment must be made daily with a dampened clean cloth. You cannot use any abrasive substance or with any chlorine.



### 1.2 CONNECTION GENERAL

Before plug in the refrigerated display case, check that the voltage and frequency of the electric power are the same of the ones pointed out in the features of the equipment.

**BE CAREFUL, THE ELECTRICAL SYSTEM TO CONNECT THE DISPLAY CASE MUST HAVE A GROUNDED SOCKET, AS WELL AS THERMOMAGNETIC PROTECTION AND DIFFERENTIAL BREAKER.**

Check that the wire section are available for the required electrical consumption.

The socket must be likely Schuko's one cause the cable sleeve of your display case is from this brand, (also known as F type or CEE 7/4"), with terminals of 4,8mm and grounded socket.

It's forbidden to extend this cable sleeve for security reasons.

Do not insert anything through the fan grille or the area of the refrigerating unit.

The place to put the unit must be on leveled and firm.

When starting the display, please make sure that there are no heat sources near the device.

For correct operation of all the fridge equipments components it's very important having the air intake free of any blockage.

Do not put the equipment in the open air.

Review the below display cases power consumption table to check the correct protection.

REFRIGERATED DISPLAY	VOLTAGE	INTENSITY (A)	CONSUMPTION (W)	FUSES (GL o AM)	RESIDUAL CURRENT
MODEL-139	230V 50 Hz	0.7	120	2	30mA
MODEL-175	230V 50 Hz	0.7	120	2	30mA
MODEL-139-S	230V 50Hz	0.7	120	2	30mA
MODEL-175-S	230V 50Hz	0.7	120	2	30mA

REFRIGERATED DISPLAY	VOLTAGE	INTENSITY (A)	CONSUMPTION (W)	FUSES (GL o AM)	RESIDUAL CURRENT
MODEL – 135	230V 50 Hz	0.7	120	2	30mA
MODEL – 150	230V 50 Hz	0.7	120	2	30mA
MODEL – 154	230V 50 Hz	0.7	120	2	30mA
MODEL – 180	230V 50 Hz	0.7	120	2	30mA
MODEL – 200	230V 50 Hz	0.7	120	2	30mA
MODEL – 204	230V 50 Hz	0.7	120	2	30mA
MODEL – 225	230V 50 Hz	0.7	120	2	30mA
MODEL – 250	230V 50 Hz	0.96	169	2	30mA
MODEL – 254	230V 50 Hz	0.96	169	2	30mA

- There are others versions 220v 60Hz and 115v 60Hz.
- Anyway, at request, Display cases, can be delivered with cables sleeves type H (UK) y type B (America)

### 1.3 NAMEPLATE

NAMEPLATE EXPLANATION (This signboard is only an example)

CE <sup>12</sup>		19038252	
		PL1132470571 <sup>1</sup>	Made in EU
MOD	GCP-701 L <sup>2</sup>	SN	8101136688 <sup>3</sup> 2018/06
230V <sup>4</sup> 50Hz <sup>5</sup>		1N	0,9 A <sup>6</sup> IPX5
Pot. Frigorífica Refrig. Capacity	7 <sup>7</sup> 309 W	Lámpara Lamp	0 Descarche Defrost
Calefactor Heater	0	Clase Climat. Climate Class	4 <sup>8</sup> Temp. -2 +8 °C <sup>9</sup>
Peso Neto Net Weight	144 KG	Agente Expandente Blowing Agent	CO2 Condensación Condensation Vent.
PCA GWP	3	Refrigerant	R-600a <sup>10</sup> Carga Refrig. Refrig. Weight
			98 g <sup>11</sup>

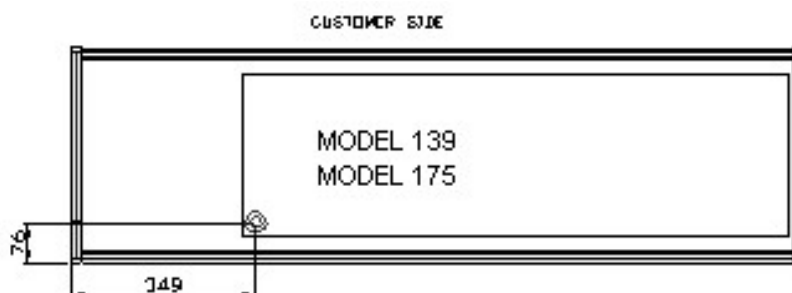
NUMBER	DESCRIPTION
1	MANUFACTURER
2	MODEL
3	SERIAL NUMBER
4	VOLTAGE
5	FREQUENCY
6	CURRENT
7	REFRIGERATION POWER (W)
8	CLIMATIC CLASS (N=4)
9	WORKING TEMPERATURE
10	GAS TYPE
11	GAS (gr)
12	NORMATIVE

### REFRIGERATED DISPLAY CASES EXTERNALS DIMENSIONS IN mm.

TYPE	DIMENSIONS (mm)		
	LENGTH	WIDTH	HEIGHT
MODEL-139	1380	415	270
MODEL-175	1732	415	270
MODEL-139-S	1380	415	270
MODEL-175-S	1732	415	270

TYPE	DIMENSIONS (mm)		
	LENGTH	WIDTH	LENGTH
MODEL – 135	1345	336	273
MODEL – 150	1495	336	273
MODEL – 150	1495	396	273
MODEL – 180	1795	336	273
MODEL – 200	2020	336	273
MODEL – 204	2020	396	273
MODEL – 225	2245	336	273
MODEL – 250	2545	336	273
MODEL – 254	2545	396	273
MODEL – 135 cover	1345	336	452
MODEL – 150 cover	1495	336	452
MODEL – 154 cover	1495	396	452
MODEL – 180 cover	1795	336	452
MODEL – 200 cover	2020	336	452
MODEL – 204 cover	2020	396	452
MODEL – 225 cover	2245	336	452
MODEL – 250 cover	2545	336	452
MODEL – 254 cover	2545	396	452

#### DRAIN PLACEMENT EMERGENCY MEASURES



#### 1.4 START UP

- Once the machine is clean, connect the machine to the power supply and turn the switch into ON or I position. The light will on, 3 minutes after switch on, the compressor led must be permanent lighted.
- At the beginning, the indicated temperature in the display will be considered like the room temperature. After some time, if the cover is closed or chamber fulfilled with proper GN containers, the temperature will descend till the set temperature.
- It is a must to reach the set temperature before loading the device with food.

**Control panel with switch and thermostat**

Option 1



E

Option 2



F



**E**

- Termostato
- Thermostat
- Thermostat
- Thermostat
- Termostato
- Thermostat
- Thermostaat
- Termostaatti
- Thermostat

**F**

- Interruptor
- Interrupteur
- On/ off switch
- Schalter
- Interruttore
- Przełącznik
- Aan/Uit-schakelaar
- Päälle/pois-kytkin
- PÅ/AV-Knapp

## 2 GUIDELINE FOR USE

---

### 2.0 USE AND LOCATION RESTRICTIONS.

This machine cannot be placed outdoors, and must be protected from rain and direct sunlight.

The manufacturer is not responsible for any operation not mentioned in this manual, having to be followed the next recommendations and warnings.



**WARNING:** The appliance contains in the refrigerant circuit propane (R290) or isobutane (R600a), a highly environmentally compatible natural gas that is inflammable. While transporting and installing the appliance ensure that no parts of the refrigerant circuit are damaged.

#### **Procedure if the refrigerant circuit is damaged:**

- avoid open fire and ignition sources at all costs
- ensure that the room in which the appliance is located is well ventilated



**WARNING:** In order to reduce flammability hazards, installing this device must be made by a suitably qualified person.



**WARNING:** Make sure all the ventilation grilles in the room where the appliance is to be located, or in the structure housing it, are kept clear.



**WARNING:** Do not use mechanical devices or any methods other than those recommended by the manufacturer to speed up the defrosting process.



**WARNING:** Do not damage the refrigeration circuit.



**WARNING:** Do not use electrical appliances inside the compartments designed for storing food unless they are of the type recommended by the manufacturer

The display case acquired is intended for the temporary exhibition of food. We recommend to not insert hot food or any hot receptacle, as well as chemicals, corrosive products, and medicine. Avoid unsuitable use of the display cabinet case. For a secure and efficient operation, be sure to follow the instructions below:

- 1) Do not leave food in the display cabinet after service hours, because they may dry or spoil. It is advisable to disconnect and clean the cabinet daily after their service. Foods that should not dry must be covered or wrapped up in a plastic film.
- 2) Store only pre-refrigerated items in the display cabinet. It takes longer for foods to cool in the display case than in a refrigerator.
- 3) Avoid of frequent door or cover opening, and do not leave the door opened. The interior temperature may rise, resulting in food deterioration.
- 4) The ambient temperature should not exceed 32 °C (25°C for showcases Sushi (S)). The cooling performance may be reduced, helping to food spoilage.

### 2.1 PRECAUTION

- 1) All the external surface is made in glass, so be careful when placing something above the equipment in order to avoid impacts (breakage glass).
- 2) In case of damage, breakdown, malfunction, don't move to the equipment barefoot, above a wet floor and with wet hands.

### 2.2 MODELS WITH COVER



**WARNING:** Do not lift up the cover directly, it can cause hinges system damage. Cover have to be pulled towards you first and lifted up next with one smooth movement.

## 3 MAINTENANCE

---



In this point you will find any information's about the cleaning to make, as well as un brief machine test before calling technical support. We hope that it will be helpful.

### 3.0 CLEANING TO BE DONE BY THE OPERATOR.

Observe safe practice by disconnecting all electrical supply switching off the display before cleaning it.

The refrigerated display cases have drainpipe to make easy the cleaning, and exit of any kind of liquids coming from the food storage. During the cleaning operation you should get the drainpipe plug out, clean it, in order to avoid the obstruction of any solid elements carrying by the water.

### 3.1 CHECK MACHINE

Before calling the technical support, you can make a check. Sometimes, some cases of failures Can be settle by the operator.

You will find below some examples:

**a) The refrigerated Display case is out of order.**

- Check that there is electrical supply watching that the general switch is on.

**b) The temperature is not enough**

- Check that there is not any heat source closer, and the condenser exit outlet is not blocked
- Check that the thermostat cut-off point have a temperature closer to +2°C/+8°C. Press the SET key and release it.



- Check that the ambient temperature is not over 32 °C which is the maximum temperature value for your refrigerated display case operating.
- Check that the elapsed time since the load of the food, is enough to allow a correct food cooling.
- Check that the condenser is cleaned. The more cleaned is the refrigeration unit, the more energy savings you get, especially the condenser fins. The cleaning schedule will be relation to the local conditions. You should call technical support to clean the condenser.



CLEANED CONDENSER.

**c) In the event of strange or excessive noise**

- Check the set on a level of the equipment and that the doors are closed.
- Check that there is not something scraping against some part of the refrigerated display case.



### 3.2 SPECIAL MAINTENANCE

- Can be made only by a qualified and experience person.
- Condenser clearing: Carefully clean it in order not to bend the aluminium condenser fins. It would cause damages in the equipment and will void your warranty.
- Check that the ambient temperature is not upper than the ones pointed for your equipment in this manual.
- In case of stuffiness, bad ventilation, will void the product's warranty.
- Don't remove any protection part of the machine before disconnecting all electrical supply.
- Act with caution when accessing to the condenser unit, for the high temperatures of some components to avoid burn.
- If the flexible cable or the electrical supply cable is damaged, it only can be changed by the manufacturer, by after sales service, or any qualified technical and authorized or official person.
- In case of substitution, and for safety reasons the unit must be properly earthed one more time. Check and make sure that the outlet is properly grounded.
- Should you change any wire, cable, please don't decrease the section of the wire.
- The electrical connections are made by a fast on terminal 6.35 mm protected by a cover.
- When the maintenance operation is over please close the front panel door's with the mountings.,

# INSTRUKCJA INSTALACJI, UŻYTKOWANIA I KONSERWACJI URZĄDZENIA

## WYKAZ JĘZYKÓW

Vitrinas refrigeradas (Español).....	1
Refrigerated Display cases (English).....	9
Witryny chłodnicze (Polski).....	17

## SPIS TREŚCI

1	INSTALACJA.....	18
1.0	UMIESZCZANIE I POZIOMOWANIE.....	18
1.1	CZYSZCZENIE WITRYNY.....	18
1.2	PODŁĄCZENIE OGÓLNE.....	18
1.3	DANE URZĄDZENIA.....	19
1.4	URUCHAMIANIE URZĄDZENIA.....	20
2	INSTRUKCJE UŻYTKOWANIA I KONSERWACJI.....	22
2.0	WYMOGI DOTYCZĄCE UŻYTKOWANIA I USYTUOWANIA.....	22
2.1	ŚRODKI OSTROŻNOŚCI.....	22
2.2	MODELE Z POKRYWĄ.....	22
3	KONSERWACJA.....	23
3.0	CZYSZCZENIE DO WYKONANIA PRZEZ UŻYTKOWNIKA.....	23
3.1	SPRAWDZANIE URZĄDZENIA.....	23
3.2	KONSERWACJA SPECJALNA.....	24

Przed uruchomieniem urządzenia chcielibyśmy podziękować za zaufanie okazane przez zakup tej witryny chłodniczej. Radzimy przeczytać uważnie i postępować zgodnie ze szczegółowymi instrukcjami.

Podręcznik ten został przygotowany, aby ułatwić pełne zrozumienie działania, instalacji i konserwacji urządzenia. Znajdują się w nim informacje i ostrzeżenia niezbędne dla prawidłowej instalacji i użytkowania urządzenia, jak również informacja dotycząca jego charakterystyki i oferowanych możliwości, abyś mógł wykorzystać w pełni jego potencjał.

W razie zgubienia tej instrukcji, jest dostępna wersja elektroniczna do pobrania na stronie: [asber@asberprofessional.com](mailto:asber@asberprofessional.com)

### TESTY OPERACYJNE

Tvoja witryna chłodnicza jest gotowa do użycia, przygotowana do prawidłowego działania i została sprawdzona i poświadczona rygorystycznym testem kontroli jakości.

**UWAGA:** Zdjęcia zawarte w tej instrukcji należy traktować jedynie jako przykład i mogą odbiegać od wyglądu w rzeczywistości.

## 1 INSTALACJA

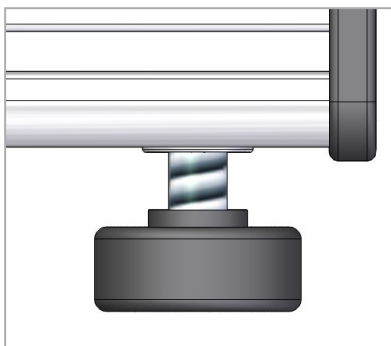
### 1.0 UMIESZCZANIE I POZIOMOWANIE

Urządzenia nie można przewracać. Należy usunąć element opakowania pozostawiając urządzenie na palecie. Maszyna powinna być przenoszona wózkiem podnośnikowym lub podobnym urządzeniem, aby nie zniszczyć jej konstrukcji. Przenieść maszynę do miejsca instalacji i następnie zdjąć z palety transportowej nie przewracając.

Umieść urządzenie w suchym, dobrze wentylowanym miejscu, z dala od źródeł ciepła lub jakichkolwiek wibracji, aby uniknąć wchłaniania przez wentylator lodówki niektórych materiałów, które mogą osadzać się na żebrach skraplacza, zmniejszając wydajność systemu.

Ostrożnie wyjmij paletę, aby nie uszkodzić witryny. Urządzenie należy ustawić na równym i stabilnym miejscu, wypoziomować urządzenie poprzez przykręcanie i odkręcanie nóżek witryny.

Całe opakowanie nadaje się do recyklingu. Zutilizuj opakowanie we właściwy sposób.



**Dokręcać w prawo aby obniżyć urządzenie.  
Odkręcać w lewo aby podnieść urządzenie.**

### 1.1 CZYSZCZENIE WITRYNY

Kiedy witryna jest już właściwie usytuowana, trzeba ją wyczyścić. Pierwsze czyszczenie należy wykonać wodą i neutralnym płynem do mycia naczyń. Po umyciu i wysuszeniu umieść akcesoria we właściwym miejscu.

Czyszczenie zewnętrznej części urządzenia należy wykonywać codziennie zwilżoną czystą szmatką. Nie można używać żadnych środków ściernych ani chloru.



### 1.2 PODŁĄCZENIE OGÓLNE

Przed podłączeniem witryny chłodniczej należy sprawdzić, czy napięcie i częstotliwość zasilania elektrycznego są takie same jak wskazane w cechach urządzenia.

**UWAGA, INSTALACJA ELEKTRYCZNA DO PODŁĄCZANIA WITRYNY MUSI BYĆ WYPOSAŻONA W GNIOZDO Z UZIEMIENIEM ZABEZPIECZENIE TERMOMAGNETYCZNE ORAZ WYŁĄCZNIK RÓŻNICOWY.**

Sprawdź czy przekrój zastosowanego przewodu jest właściwy dla wymaganego zużycia energii elektrycznej.

Gniazdo powinno być typu Schuko, ponieważ przewód, w który wyposażona jest witryna, ma tego typu wtyczkę (tzw. typ F lub CEE 7/4") z uziemieniem i bolcami o średnicy 4,8 mm. Ze względów bezpieczeństwa zabrania się przedłużania przewodu zasilającego. Ponadto urządzenie może być na zamówienie wyposażone w przewody zasilające z wtyczką typu H (Anglia) i typu B (Ameryka).

Nie wkładaj niczego przez kratkę wentylatora lub obszar agregatu chłodniczego.

Miejsce usytuowania urządzenia musi być wypoziomowane i stabilne.

Podczas uruchamiania witryny upewnij się, że w pobliżu urządzenia nie znajdują się żadne źródła ciepła.

Dla prawidłowej pracy wszystkich elementów wyposażenia witryny bardzo ważne jest, aby wlot powietrza był wolny od zatkania.

Nie umieszczaj sprzętu na wolnym powietrzu.

Zapoznaj się z poniższą tabelą zużycia energii witryn, aby sprawdzić, czy zastosowane zabezpieczenie jest prawidłowe.




WITRYNA CHŁODNICZA	NAPIĘCIE	NATĘŻENIE (A)	POBÓR MOCY (W)	BEZPIECZNIK I (GL o AM)	PRĄD SZCZĄTKOWY
MODEL-139	230V 50 Hz	0.7	120	2	30mA
MODEL-175	230V 50 Hz	0.7	120	2	30mA
MODEL-139-S	230V 50Hz	0.7	120	2	30mA
MODEL-175-S	230V 50Hz	0.7	120	2	30mA

WITRYNA CHŁODNICZA	NAPIĘCIE	NATĘŻENIE (A)	POBÓR MOCY (W)	BEZPIECZNIKI (GL o AM)	PRĄD SZCZĄTKOWY
MODEL – 135	230V 50 Hz	0.7	120	2	30mA
MODEL – 150	230V 50 Hz	0.7	120	2	30mA
MODEL – 154	230V 50 Hz	0.7	120	2	30mA
MODEL – 180	230V 50 Hz	0.7	120	2	30mA
MODEL – 200	230V 50 Hz	0.7	120	2	30mA
MODEL – 204	230V 50 Hz	0.7	120	2	30mA
MODEL – 225	230V 50 Hz	0.7	120	2	30mA
MODEL – 250	230V 50 Hz	0.96	169	2	30mA
MODEL – 254	230V 50 Hz	0.96	169	2	30mA

- Na zamówienie istnieją również wersje 230v 60Hz oraz 115v 60Hz.

### 1.3 DANE URZĄDZENIA

OBJAŚNIENIE TABLICZKI ZAMIONOWEJ (należy traktować jako przykładowe)

		<b>19038252</b>	
		PL1132470571 <b>1</b> Made in EU	
MOD	GCP-701 L <b>2</b>	SN	8101136688 <b>3</b> 2018/06
230V <b>4</b> 50Hz <b>5</b> 1N 0,9 A <b>6</b> IPX5			
Pot. Frigorifica Refrig. Capacity	7309 W <b>7</b>	Lámpara Lamp	0
Descarche Defrost			
Calefactor Heater	0	Clase Climat. Climate Class	4 <b>8</b> Temp. -2 +8 °C <b>9</b>
Peso Neto Net Weight	144 KG	Agente Expandente Blowing Agent	CO2
Condensación Condensation		Vent.	
PCA GWP	3	Refrigerant	R-600a <b>10</b> Carga Refrig. Refrig. Weight 98 g <b>11</b>

NUMER	OPIS
1	PRODUCENT
2	MODEL
3	NUMER SERYJNY
4	NAPIĘCIE PRACY
5	CZĘSTOTLIWOŚĆ
6	NATĘŻENIE PRĄDU
7	MOC CHŁODZENIA (W WATACH)
8	KLASA KLIMATYCZNA (N=4)
9	TEMPERATURA PRACY
10	TYP GAZU CHŁODZĄCEGO
11	GRAMATURA GAZU CHŁODZĄCEGO
12	STANDARD

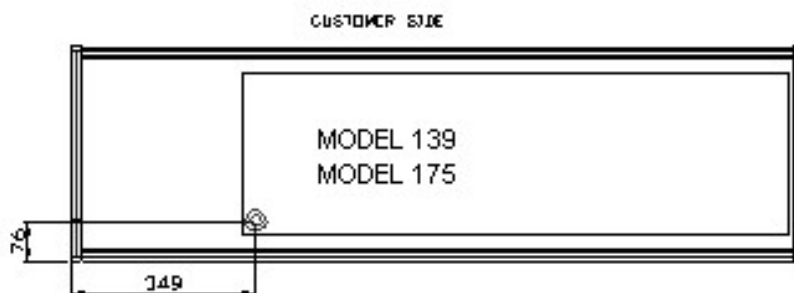
W przypadku kontaktu z serwisem technicznym należy podać wskazane dane.

### WYMIARY WITRYN CHŁODNICZYCH W mm.

TYP	WYMIARY (mm)		
	DŁUGOŚĆ	SZEROKOŚĆ	WYSOKOŚĆ
MODEL-139	1380	415	270
MODEL-175	1732	415	270
MODEL-139-S	1380	415	270
MODEL-175-S	1732	415	270

TYP	WYMIARY (mm)		
	DŁUGOŚĆ	SZEROKOŚĆ	WYSOKOŚĆ
MODEL – 135	1345	336	273
MODEL – 150	1495	336	273
MODEL – 150	1495	396	273
MODEL – 180	1795	336	273
MODEL – 200	2020	336	273
MODEL – 204	2020	396	273
MODEL – 225	2245	336	273
MODEL – 250	2545	336	273
MODEL – 254	2545	396	273
MODEL – 135 z pokrywą	1345	336	452
MODEL – 150 z pokrywą	1495	336	452
MODEL – 154 z pokrywą	1495	396	452
MODEL – 180 z pokrywą	1795	336	452
MODEL – 200 z pokrywą	2020	336	452
MODEL – 204 z pokrywą	2020	396	452
MODEL – 225 z pokrywą	2245	336	452
MODEL – 250 z pokrywą	2545	336	452
MODEL – 254 z pokrywą	2545	396	452

#### USYTUOWANIE AWARYJNEGO ODPŁYWU

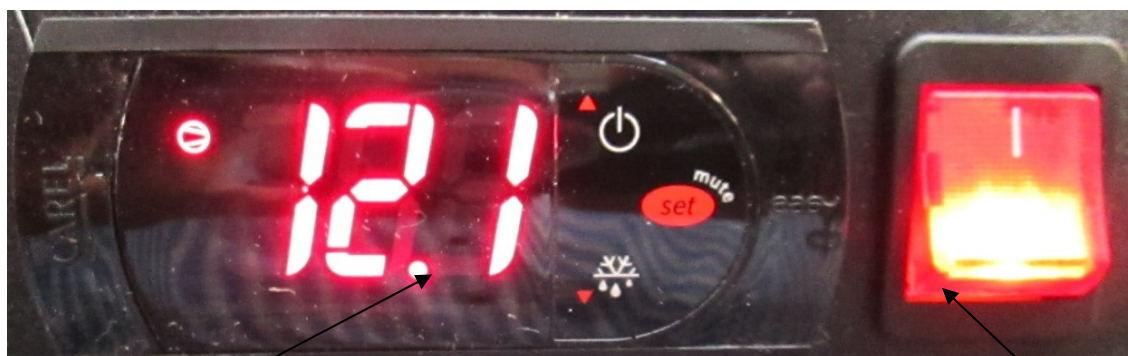


#### 1.4 URUCHAMIANIE URZĄDZENIA

- Po umyciu wnętrza urządzenia, podłączyć je do sieci elektrycznej i umieścić przełącznik w pozycji ON lub I. Lampka kontrolna powinna się zapalić.
- Temperatura termostatu wskazuje temperaturę powietrza wewnątrz szafy.
- Po trzech minutach od włączenia, zapali się w trybie ciągłym lampka kompresora.
- Temperatura na wyświetlaczu temperatury początkowo będzie temperaturą otoczenia. W miarę jak maszyna będzie działać, a pokrywa pozostanie zamknięta, wartość temperatury będzie spadać do wartości ustalonej.
- Urządzenie chłodzące powinno osiągnąć zadaną temperaturę przed jego załadowaniem.

## Panel sterowania z włącznikiem i sterownikiem

Opcja 1



E

Opcja 2



F



**E**

Termostato  
Thermostat  
Thermostat  
Thermostat  
Termostato  
Thermostat  
Thermostaat  
Termostaatti  
Termostat

**F**

Interruptor  
Interrupteur  
On/ off switch  
Schalter  
Interruttore  
Przełącznik  
Aan/Uit-schakelaar  
Päälle/pois-kytkin  
PÅ/AV-Knapp

## 2 INSTRUKCJE UŻYTKOWANIA I KONSERWACJI

### 2.0 WYMOGI DOTYCZĄCE UŻYTKOWANIA I USYTUOWANIA.

To urządzenie nie może być umieszczone na zewnątrz i musi być chronione przed deszczem i bezpośrednim działaniem promieni słonecznych.

Producent nie ponosi odpowiedzialności za jakąkolwiek operację nie wymienioną w niniejszej instrukcji, należy przestrzegać poniższych zaleceń i ostrzeżeń.



**UWAGA:** Urządzenie zawiera w obwodzie czynnik chłodniczy propan (R290) lub izobutan (R600a), wysoce przyjazny dla środowiska gaz ziemny, który jest łatwopalny. Podczas transportu i instalacji urządzenia upewnij się, że żadne części obiegu czynnika chłodniczego nie są uszkodzone.

#### Postępowanie w przypadku uszkodzenia obiegu czynnika chłodniczego:

- za wszelką cenę unikać otwartego ognia i źródeł zapłonu
- pewnić się, że pomieszczenie, w którym znajduje się urządzenie, jest dobrze wentylowane



**UWAGA:** W celu zmniejszenia zagrożeń związanych z palnością, montaż tego urządzenia musi być wykonany przez odpowiednio wykwalifikowaną osobę.



**UWAGA:** Upewnij się, że wszystkie kratki wentylacyjne w pomieszczeniu, w którym ma znajdować się urządzenie, lub w konstrukcji, w której się znajduje, są odsłonięte.



**UWAGA:** Nie używaj urządzeń mechanicznych ani metod innych niż zalecane przez producenta w celu przyspieszenia procesu rozmrażania.



**UWAGA:** Nie uszkadzaj obwodu chłodniczego.



**UWAGA:** Nie używaj urządzeń elektrycznych wewnątrz komór przeznaczonych do przechowywania żywności, chyba że są to urządzenia zalecane przez producenta.

Zakupiona witryna przeznaczona jest na czasową ekspozycję żywności. Zalecamy, aby nie wkładać gorącej żywności ani żadnego gorącego naczynia, a także chemikaliów, produktów żrących i leków. Unikaj niewłaściwego użytkowania witryny chłodniczej. Aby zapewnić bezpieczną i wydajną pracę, postępuj zgodnie z poniższymi instrukcjami:

- 1) Nie zostawiaj żywności w witrynie po godzinach pracy, ponieważ może wyschnąć lub zepsuć się. Zaleca się odłączenie i czyszczenie urządzenia codziennie po ich użytkowaniu. Żywność, która nie powinna wyschnąć, musi być przykryta lub zawinięta w folię z tworzywa sztucznego.
- 2) W witrynie przechowywać wyłącznie produkty wstępnie schłodzone. Jedzenie w witrynie stygnie dłużej niż w lodówce.
- 3) Unikaj częstego otwierania drzwi lub pokrywy i nie zostawiaj drzwi otwartych. Temperatura wewnątrz może wzrosnąć, powodując pogorszenie jakości żywności.
- 4) Temperatura otoczenia nie powinna przekraczać 32°C (25°C w przypadku witryn Sushi (S)). Wydajność chłodzenia może zostać zmniejszona, co sprzyja psuciu się żywności.

### 2.1 ŚRODKI OSTROŻNOŚCI

- 1) W przypadku witryn z szybą, cała powierzchnia zewnętrzna jest wykonana ze szkła, dlatego należy zachować ostrożność podczas umieszczania czegoś nad urządzeniem, aby uniknąć uderzeń (rozbicia szkła).
- 2) W przypadku uszkodzenia, awarii, nieprawidłowego działania nie podchodź do urządzenia boso, nad mokrą podłogą i z mokrymi rękami.

### 2.2 MODELE Z POKRYWĄ



**UWAGA:** Nie ciągnij pokrywy bezpośrednio do góry, może to spowodować uszkodzenie systemu zawiasów lub samej pokrywy. Pokrywa podczas unoszenia musi być najpierw przyciągnięta do siebie i następnie podnoszona do góry jednym płynnie przechodzącym ruchem.



### 3 KONSERWACJA

W tym miejscu znajdziesz wszelkie informacje dotyczące czyszczenia, a także krótki test maszyny przed wezwaniem pomocy technicznej. Mamy nadzieję, że będzie to pomocne.

#### 3.0 CZYSZCZENIE DO WYKONANIA PRZEZ UŻYTKOWNIKA.

Przestrzegaj bezpiecznej praktyki, odłączając wszystkie źródła zasilania elektrycznego, wyłączając witrynę przed jej czyszczeniem.

Niektóre witryny chłodnicze wyposażone są w rurę spustową, która ułatwia czyszczenie i odprowadzanie wszelkiego rodzaju płynów pochodzących z komory żywności. Podczas czyszczenia należy wyciągnąć korek rury spustowej, wyczyścić go, aby nie blokować jakichkolwiek stałych elementów niesionych przez wodę.

#### 3.1 SPRAWDZANIE URZĄDZENIA

Przed skontaktowaniem się z pomocą techniczną możesz dokonać sprawdzenia. Czasami zdarzają się awarie które mogą być rozwiązane przez operatora.

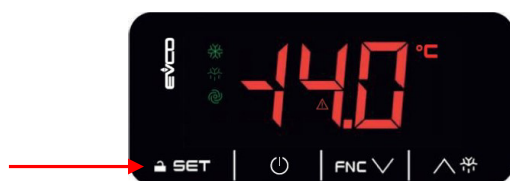
Poniżej kilka przykładów:

**a) Witryna chłodnicza nie działa.**

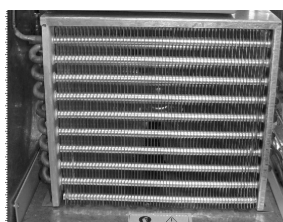
- Sprawdź, czy jest zasilanie elektryczne, obserwując, czy główny przełącznik jest włączony.

**b) Temperatura w witrynie jest zbyt wysoka**

- Sprawdź czy w pobliżu nie znajdują się źródła ciepła oraz czy wylot ze skraplacza nie jest zablokowany
- Sprawdź czy temperatura odcięcia termostatu jest w zakresie +2°C/+8°C. Naciśnij przycisk SET i puść.



- Sprawdź, czy temperatura otoczenia nie przekracza 32 °C, co jest maksymalną wartością temperatury dla działającej witryny chłodniczej
- Sprawdź, czy czas, jaki upłynął od załadowania żywności, jest wystarczający do prawidłowego schłodzenia żywności.
- Sprawdź, czy skraplacz jest wyczyszczony. Im bardziej oczyszczona jest jednostka chłodnicza, tym większe oszczędności energii, zwłaszcza żeberek skraplacza. Harmonogram sprzątnia będzie dostosowany do lokalnych warunków. W celu oczyszczenia skraplacza należy wezwać pomoc techniczną.



WYCZYSZCZONY SKRAPLACZ.

**c) W przypadku dziwnego lub nadmiernego hałasu**

- Sprawdź czy urządzenie jest właściwie wypoziomowane i czy wszystkie drzwi i pokrywy są zamknięte.
- Sprawdź czy żadne element ruchome nie ocierają o stałe elementy witryny.

### 3.2 KONSERWACJA SPECJALNA



- Może być wykonywana jedynie przez wykwalifikowany serwis.
- Czyszczenie skraplacza: Przy czyszczeniu należy uważać, aby nie zaginać aluminiowych płytek kondensatora, gdyż może to spowodować, że powietrze nie będzie mogło przechodzić i kondensować się. Spowoduje to uszkodzenie urządzenia, którego nie obejmuje gwarancja.
- Sprawdź czy temperatura otoczenia nie jest wyższa niż wskazana w tej instrukcji maksymalna temperatura pracy twojego urządzenia.
- Bark lub niewystarczająca wentylacja spowoduje utratę gwarancji.
- Nie zdejmuj żadnej osłony urządzenia przed jego odłączeniem od zasilania elektrycznego.
- Zachowaj ostrożność podczas uzyskiwania dostępu do skraplacza, aby uniknąć oparzeń w wysokich temperaturach niektórych elementów układu.
- W przypadku uszkodzenia elastycznego kabla lub kabla zasilania elektrycznego, może on zostać wymieniony tylko przez producenta, serwis posprzedażny lub dowolną wykwalifikowaną osobę techniczną i oficjalnie uprawnioną.
- W przypadku wymiany oraz ze względów bezpieczeństwa urządzenie musi być ponownie prawidłowo uziemione. Sprawdź i upewnij się, że gniazdo jest prawidłowo uziemione.
- W przypadku zmiany jakiegokolwiek przewodu, kabla, nie zmniejszaj przekroju przewodu.
- Połączenia elektryczne są wykonane przez szybkozłączce 6,35 mm chronione osłoną.
- Po zakończeniu czynności konserwacyjnych należy zamknąć osłonę za pomocą elementów mocujących.