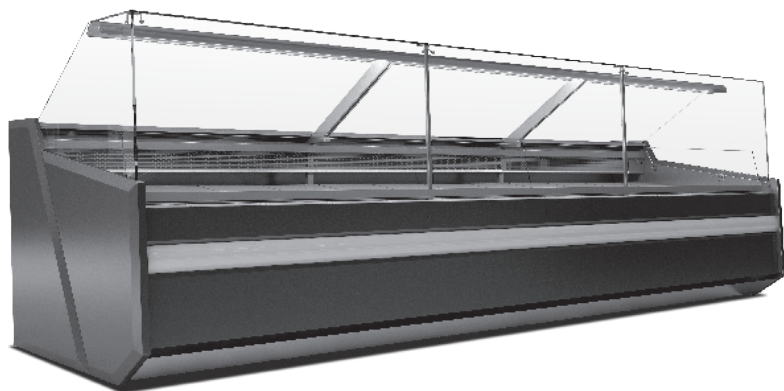


BEDIENUNGSANLEITUNG



KBS Gastrotechnik GmbH – Schoßbergstraße 26 – 65201 Wiesbaden



LUZON / LUZON DEEP

- pl** Instrukcja obsługi
p. 1 - 14
- en** Instruction manual
p. 15 - 28
- de** Bedienungsanleitung
p. 29 - 42
- ru** Инструкция по обслуживанию
p. 43 - 55
- it** Manuale d'uso
p. 56 - 68



Correspondence:

Stary Wiśnicz 289, 32-720 Nowy Wiśnicz
Poland

NIP: 868-000-50-40

Tel.: +48 14/662 19 10, fax: +48 14/662 19 12, e-mail: info@igloo.pl

www.igloo.pl

Instrukcja obsługi **LUZON, LUZON DEEP**

1. ROZŁADUNEK

Urządzenie powinno być transportowane w pozycji pionowej, odpowiednio zabezpieczone i spakowane. Producent wysłał urządzenie na specjalnym podeście drewnianym, zabezpieczone tekturowymi kątownikami oraz folią.

2. CHARAKTERYSTYKA WYROBU

2.1. Przeznaczenie

Witryna „LUZON” jest uniwersalnym urządzeniem chłodniczym przeznaczonym do przechowywania i eksponowania szerokiego asortymentu artykułów spożywczych w opakowaniach jednostkowych, uprzednio wychłodzonych do temperatury przechowywania. Oprócz witryn ogólnego przeznaczenia oferujemy Państwu również witryny do przechowywania ryb w lodzie (typ „FISH”). Dostępna jest także wersja witryny DEEP (wentylowana, parownik z przodu, półki ekspozycyjne poziomo) oraz witryny na sałatki warzywno-owocowe (typ „GASTRO”). Nasze witryny zapewniają uniwersalną i efektywną przestrzeń wystawową dla wszelkiego typu placówek handlowych i gastronomicznych. Gwarantowana temperatura wewnątrz witryn +1°C/+10°C przy temperaturze otoczenia +15°C /+25°C i wilgotności wzgl. powietrza do 60%.

2.2. Opis urządzenia

Witryny „LUZON” posiadają chłodzenie statyczne, „LUZON DEEP” natomiast chłodzenie dynamiczne. Wszystkie typy wyposażone są w arystriowanie automatyczne i elektroniczny termostat opcjonalnie współpracujący z modulem do rejestracji temperatury pozwalającym na rejestrację i sygnalizację za wysokiej i za niskiej temperatury w urządzeniu. W opcji mogą również posiadać automatyczne odparowanie kondensatu. Wraz z witrynami nierzadko przystosowane są do łączenia w ciągi. Witryny „LUZON” można zamówić w wersji z agregatem wewnętrznym lub na agregat centralny (mod/C). Witryny „LUZON” posiadają komorę przechowalniczą. Witryna „LUZON” wykonywana jest w wersji stacjonarnej lub jezdnej. W urządzeniu zastosowano energooszczędne podświetlenie diodami LED. Urządzenia „IGLOO” wykonywane są wg nowoczesnych technologii i posiadają wymagane prawem certyfikaty.

Spis treści

1. ROZŁADUNEK	1
2. CHARAKTERYSTYKA WYROBU	2
2.1. Przeznaczenie	1
2.2. Opis urządzenia	1
3. PRZYGOTOWANIE URZĄDZENIA DO EKSPLOATACJI	3
3.1. Wymagania dotyczące miejsca instalacji	3
3.2. Podłączenie i uruchomienie	3
4. EKSPLOATACJA	7
4.1. Regulacja temperatury	7
5. KONSERWACJA	7
5.1. Czyszczenie i konserwacja	7
6. SERWIS	10
6.1. Identyfikacja i naprawa usterek	10
6.2. Serwis	11
7. OBSŁUGA TERMOSTATU	12
7.1. Termostat „IGLOO”	12
7.2. Termostat „CAREL”	13

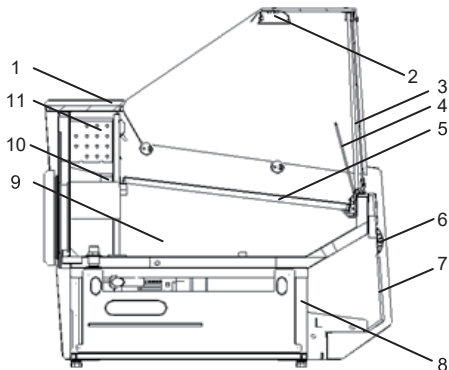
Spis rysunków

Rys.1 Budowa urządzenia	2
Rys.2 Usuwanie podestu drewnianego	3
Rys.3 Zestaw kołowy, jezdny	4
Rys. 4 Montaż elementów szklanych i lampy aluminiowej	5
Rys. 5 Montaż/demontaż przysłonek nocnych	5
Rys. 6 Pojemnik na skropliny (wersja bez wyparki)	6
Rys. 7 Przelew (wersja z wyparką)	6
Rys. 8 Panel sterowania urządzeniem	6
Rys. 9 Skręcanie elementów szklanych	8
Rys.10 Czujnik temperatury wewnątrz urządzenia	8
Rys.11 Czyszczenie skraplacza	9
Rys.12 Wymiana świetlówki w lampie	9
Rys.13 Tabliczka znamionowa	12
Rys.14 Panel termostatu „Igloo”	12
Rys.15 Panel termostatu „Carel”	13

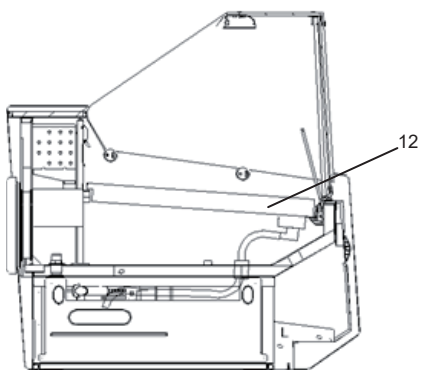


Tym znakiem oznaczone są informacje o szczególnym znaczeniu dla bezpieczeństwa użytkownika oraz do prawidłowej eksploatacji urządzenia

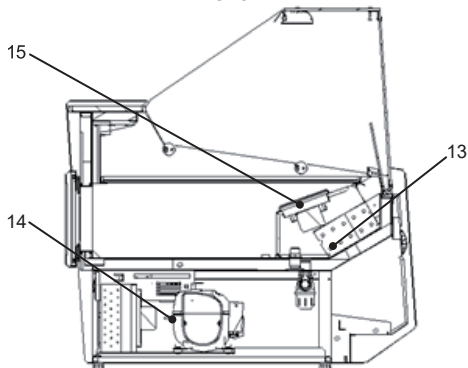
LUZON



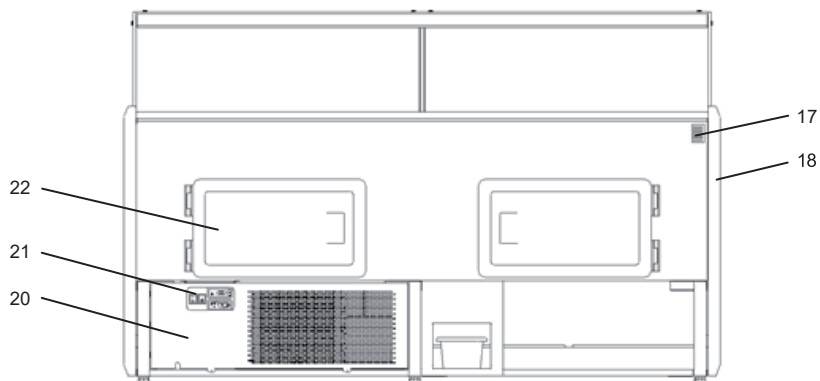
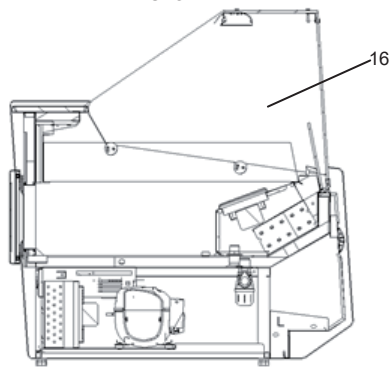
LUZON FISH



LUZON



LUZON FISH



Rys.1. Budowa urządzenia

- 1 – Blat roboczy granitowy (stal nierdzewna)
- 2 – Lampa aluminiowa
- 3 – Półki ekspozycyjne (płaskie; dwustopniowe; trzystopniowe)
- 4 – Szyba frontowa
- 5 – Ekran frontowy
- 6 – Odbojnica frontowa
- 7 – Panel frontowy
- 8 – Podstawa urządzenia
- 9 – Komora przechowalnicza
- 10 – Rynienka (odpływ kondensatu z odszraniania parownika)
- 11 – Parownik
- 12 – Wanna na ryby (typ „FISH”)
- 13 – Parownik w urządzeniach Deep
- 14 – Agregat chłodniczy
- 15 – Zespół wentylatorów (Deep)
- 16 – Pojemniki GN (typ „GASTRO”)
- 17 – Tabliczka znamionowa
- 18 – Boki ABS
- 19 – Nóżki służące do wy poziomowania urządzenia
- 20 – Wiatrownica (po ściągnięciu dostęp do lamel skraplacza)
- 21 – Panel sterowania (regulator temperatury/wyłączniki)
- 22 – Drzwi do komory przechowalniczej

3. PRZYGOTOWANIE URZĄDZENIA DO EKSPLOATACJI

3.1. Wymagania dotyczące miejsca instalacji

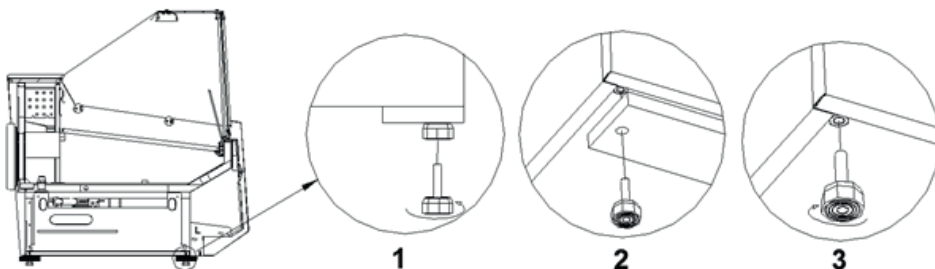
- Sprawdź, czy przekrój przewodów zasilających jest odpowiedni dla poboru prądu instalowanego urządzenia
- Zabrania się podłączania urządzenia przez przewody przedłużające lub rozdzielacze
- Urządzenie należy podłączyć do oddzielnego, prawidłowo wykonanego obwodu elektrycznego z gniazdem wtykowym z kółkiem ochronnym (w/g PBUE)



Uruchomienie urządzenia, może nastąpić tylko po potwierdzeniu skuteczności ochrony przeciwporażeniowej wynikami z pomiarów, przeprowadzonymi zgodnie z obowiązującymi przepisami.

3.2. Podłączenie i uruchomienie

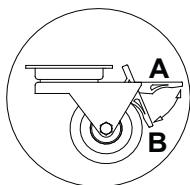
- Rozpakować urządzenie i usunąć drewniany podest znajdujący się na podstawie (nie dotyczy urządzeń jezdnymi) Rys. 2 (str. 3)



Rys. 2. Usuwanie podestu drewnianego

- 1 – Wykręcić nóżki z podestu
- 2 – Usunąć drewniany podest
- 3 – Wkręcić nóżki w nakrętki przyspawane do ramy urządzenia

- Urządzenie ustawić na równym i dostatecznie twardym podłożu, a następnie wypoziomować je za pomocą nóżek. W przypadku urządzeń jezdnych należy zastosować blokadę kół w celu uniemożliwienia przesuwania się ich podczas eksploatacji Rys. 3 (str.4). Ściągnąć folię ochronną z elementów witriny (m.in.: z wnętrza urządzenia, pótek ekspozycyjnych, odbijnicy frontowej)



Rys. 3. Zestaw kołowy, jezdny

- A – pozycja jezdna
B – pozycja blokady

- Jeżeli urządzenie trafi do użytkownika częściowo zdemontowane dla zabezpieczenia w czasie transportu należy wykonać następujące czynności:
 1. Założyć półki ekspozycyjne lub wanny na ryby opierając je na kątownikach aluminiowych. Zamontować boki szklane Rys. 4 (str.5).
 2. UWAGA: W przypadku witriny typu „Gastro” przed zamocowaniem boku szklanego należy wyciągnąć z witriny wannę sałatkową uniwersalną, aby mieć swobodny dostęp do boku ABS i aby móc swobodnie przykręcić boczek szklany za pomocą docisków szyby.
 3. Zamontować lampę aluminiową (wraz z oświetleniem) na bokach szklanych Rys. 4 (str.5).
 4. Założyć osłonę przewodu lampy.
 5. Osłonę przewodu należy nasunąć na tył boku szklanego tak, aby przewód wychodzący z lampy był ukryty w osłonie i znajdował się po wewnętrznej stronie boku szklanego! (Dotyczy tylko witrzyn „GASTRO”) umieścić w witrynie wannę sałatkową uniwersalną. W wannie modułowej rozmieścić porzeczki pod pojemniki GN, a następnie rozłożyć pojemniki GN.
 6. Założyć ekran frontowy.
 7. Zamontować szyby frontowe witriny.
 8. Zamontować przysłonki nocne Rys. 5 (str.5).
 9. Podłożyć pojemnik na skropliny na podstawie urządzenia wg Rys. 6 (str. 6) lub Rys. 7 (str. 6)
- Pierwsze mycie urządzenia powinno być wykonane po rozpakowaniu urządzenia i przed jego uruchomieniem. Urządzenie należy umyć wodą o temperaturze nieprzekraczającej 40°C z dodatkiem neutralnych środków czyszczących. Do mycia i czyszczenia urządzenia zabrania się stosowania środków zawierających chlor i sól różnych odmian, które niszczą warstwę ochronną i elementy składowe urządzenia! Ewentualne pozostałości klejów czy silikonu na elementach metalowych urządzenia usuwać wyłącznie benzyną ekstrakcyjną (nie dotyczy elementów z plastiku i tworzyw sztucznych!). Nie wolno używać innych rozpuszczalników organicznych.



Podczas mycia urządzenia zabrania się używać strumienia wody. Urządzenie należy myć przy użyciu wilgotnej ściereczki



Po zakończeniu instalacji urządzenia w miejscu docelowym należy pozostawić je w spoczynku, przez co najmniej 2 godziny przed włączeniem (dotyczy urządzeń z agregatem wewnętrznym), aby poziom oleju ustalił się, co zapobiegnie problemom z rozruchem agregatu chłodniczego!
OSTRZEŻENIE: Chronić przed uszkodzeniem obwodów chłodniczych!

- Umieścić wtyczkę przewodu przyłączeniowego bezpośrednio w gnieździe wtykowym (zabrania się podłączania urządzenia przez przewody przedłużające lub rozdzielacze!)

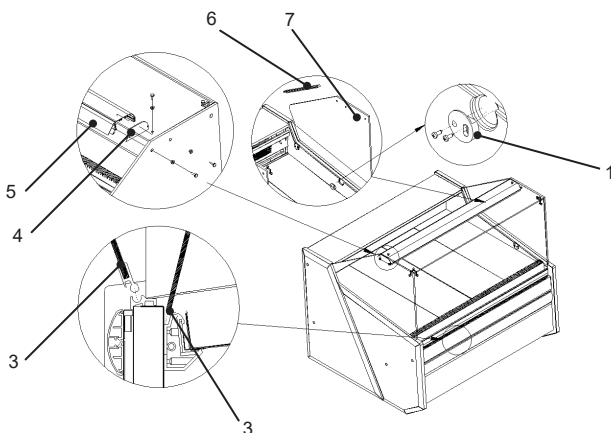


Gniazdzka sieciowe (opcja), mogą być przeznaczone do zasilania kasy fiskalnej, wagi itp. odbiomików o mocy nie przekraczającej 500W.

- Załączyć przycisk wyłącznika głównego Rys. 8 (str.9), co spowoduje załączenie termostatu, a następnie agregatu urządzenia

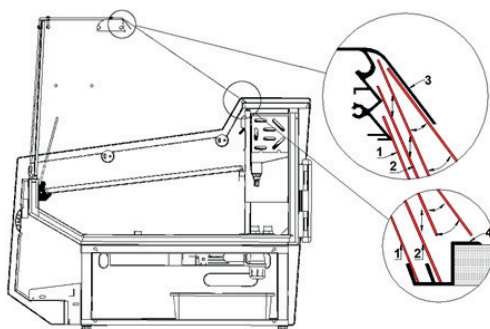


UWAGA: Jeżeli na wyświetlaczu termostatu (dotyczy termostatu „Iglloo”) zamiast temperatury wyświetlają się jedynie dwie kropki w jego dolnej części oznacza to brak załączonego agregatu (wyłączona funkcja chłodzenia). Należy wówczas na panelu termostatu załączyć przycisk włącz/wyłącz chłodzenie – patrz Rys. 14 (str.19) !



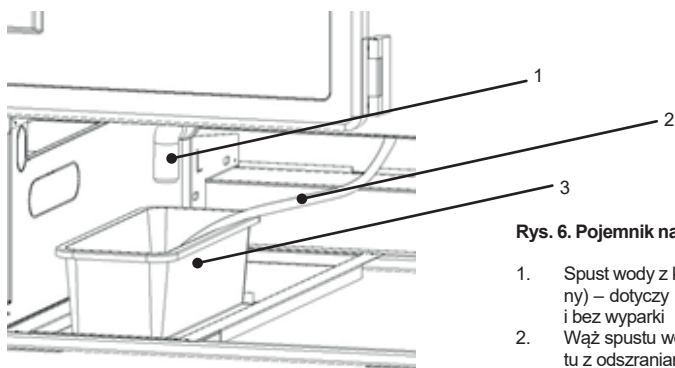
Rys. 4. Montaż elementów szklanych i lampy aluminiowej

- 1 – Docisk szyby (boku szklanego).
- 2 – Ekran frontowy, szklany.
- 3 – Szyba frontowa.
- 4 – Zasułka lampy aluminiowej.
- 5 – Lampa aluminiowa.
- 6 – Osłona przewodu lampy.
- 7 – Bok szklany.



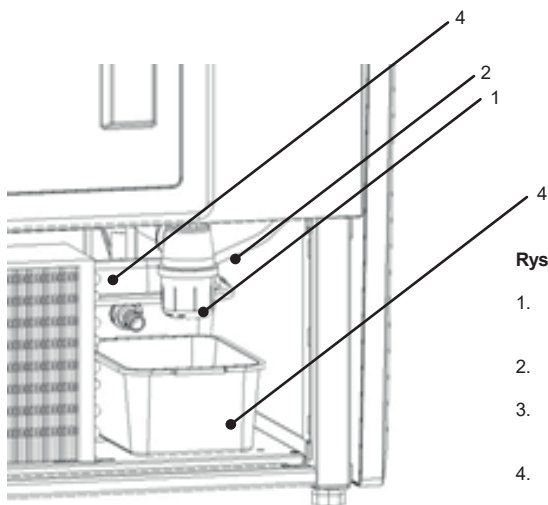
Rys. 5. Montaż/demontaż przysłonek nocnych

- 1 – Przysłonka nocna dolna (krótsza) – montowana w pierwszej kolejności
- 2 – Przysłonka nocna górna (dłuższa) – montowana jako druga
- 3 – „Pióro” lampy aluminiowej (maskuje i zabezpiecza przysłonki nocne przed wypadaniem)
- 4 – Prowadnica przysłonek nocnych (profil aluminiowy)



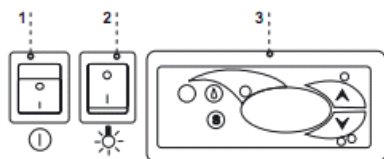
Rys. 6. Pojemnik na skropliny (wersja bez wyparki)

1. Spust wody z korpusu urządzenia (zasyfonowany) – dotyczy urządzeń zarówno z wyparką jak i bez wyparki
2. Wąż spustu wody z rynienki (odpływ kondensatu z odszraniania parownika)
3. Pojemnik na skropliny (**należy opróżnić kondensat!!!**)



Rys. 7. Przelew (wersja z wyparką)

1. Spust wody z korpusu urządzenia (zasyfonowany) – dotyczy urządzeń zarówno z wyparką jak i bez wyparki
2. Wąż spustu wody z rynienki (odpływ kondensatu z odszraniania parownika)
3. Przelew (**należy opróżnić kondensat w przypadku, gdyby woda przelała się z pojemnika wyparki!**)
4. Wyparka



Rys.8. Panel sterowania

1. Wyłącznik główny (załącza/wyłącza agregat urządzenia)
2. Wyłącznik oświetlenia
3. Panel termostatu (szczegóły obsługi w Rozdziale nr 7 str.12 i 13)

4. EKSPLOATACJA

Temperatura chłodzonej przestrzeni i cykl pracy agregatu mogą ulegać wahaniom. Zależą one od wielu czynników m. in. od ilości i temperatury włożonych produktów oraz od temperatury otoczenia.

Urządzenie należy ustawić w miejscu suchym, nienasłonecznionym, dobrze wentylowanym, zapewniającym dobrą wymianę powietrza (dystans pomiędzy ścianą, a urządzeniem min. 10 cm), z dala od źródeł ciepła i urządzeń wymuszających przepływ powietrza (klimatyzatory, wentylatory sufitowe i przenośne, grzejniki nadmuchowe – Nie mogą wdmuchiwać, ani wyciągać powietrza z urządzenia chłodniczego). Urządzenie funkcjonuje poprawnie w środowisku, w którym temperatura zawiera się w odpowiedniej klasie klimatycznej podanej na tabliczce znamionowej. Działanie urządzenia może ulec pogorszeniu, gdy przez dłuższy czas funkcjonować będzie w temperaturze wyższej lub niższej w stosunku do podanego przedziału.



Uwagi i wskazówki

- Należy prawidłowo wypoziomować witrynę, co zapobiegnie hałaśliwej pracy urządzenia i zapewni prawidłowy odpływ wody (kondensatu) podczas odszraniania.
- Po transporcie urządzenia odczekać ok. 2 godzin przed jego uruchomieniem.
- Pierwsze zapełnienie przestrzeni chłodniczej dokonywać po uprzednim jej wychłodzeniu do temperatury pracy. Zasada ta powinna być także przestrzegana po dłuższej przerwie w eksploatacji.
- Nie blokować żadnych otworów wentylacyjnych, co mogłoby utrudnić cyrkulację schłodzonego powietrza. Należy zapewnić również prawidłowy obieg powietrza wokół urządzenia (w żadnym wypadku nie wolno zakrywać otworów wentylacyjnych agregatu).
- Należy zapewnić równomierne obciążenie półek, nie przekraczać ich maksymalnego obciążenia i nie przekraczać maksymalnego załadunku.
- Utrzymywać skraplacz w czystości. Zanieczyszczenia mogą spowodować przegrzanie sprężarki i w efekcie doprowadzić do awarii urządzenia, co nie jest objęte gwarancją.
- Wewnątrz komory do przechowywania produktów żywnościowych nie używać przyrządów elektrycznych.
- Po zamknięciu drzwi urządzenia nie należy próbować otwierać ich na siłę. Podciśnienie powstające wewnątrz urządzenia jest wyrównywane w przeciągu 1-2 minut, co pozwala na swobodne otwarcie drzwi.
- Unikać niepotrzebnego otwierania drzwi i pozostawienia ich otwartych przez dłuższy czas.

4.1. Regulacja temperatury



Obsługa termostatów (regulatorów temperatury) „Ilgoo” i „Carel” znajduje się w rozdziale 7 (str. 12 i 13)!

Podstawowym zadaniem termostatu jest sterowanie agregatem chłodniczym tak, aby uzyskać zadaną temperaturę wewnątrz urządzenia i utrzymywać ją w określonych przedziałach. Wszystkie nastawy regulatora temperatury konieczne do normalnego funkcjonowania urządzenia są wprowadzone przez producenta. Użytkownik przed pierwszym uruchomieniem urządzenia powinien sprawdzić i ewentualnie ustawić na panelu termostatu żadaną temperaturę wewnątrz urządzenia.

Cyfrowy wyświetlacz – wyświetla bieżącą temperaturę wewnątrz urządzenia



Wszelka ingerencja w ustawienia fabryczne termostatu powoduje utratę gwarancji!

5. KONSERWACJA

5.1. Czyszczenie i konserwacja



Wszelkie czynności konserwacyjne należy prowadzić po odłączeniu urządzenia od napięcia!



Chronić przed uszkodzeniem lub zalaniem wodą instalację elektryczną!



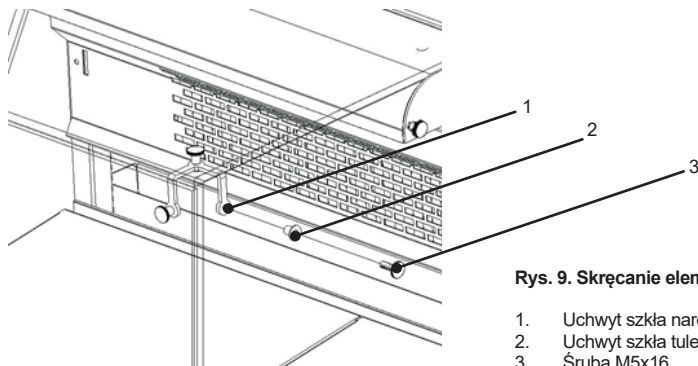
Podczas mycia urządzenia zabrania się używać strumienia wody. Urządzenie należy myć przy użyciu wilgotnej ściereczki!



Nie należy stosować żadnych ostrych przedmiotów celem usuwania zabrudzeń!

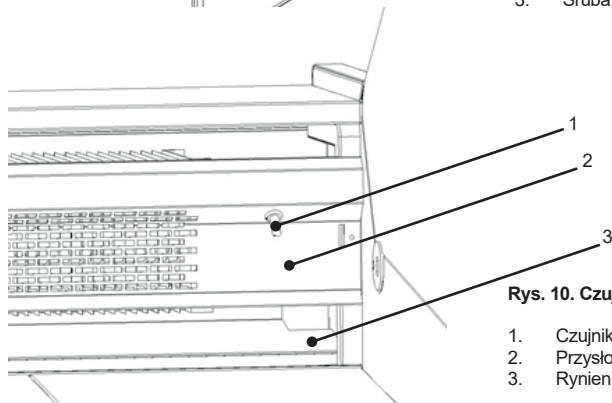


Urządzenia wyposażone w kółka jezdne nie mogą być eksploatowane na nierównych powierzchniach!



Rys. 9. Skręcanie elementów szklanych

1. Uchwyt szkła narożnik
2. Uchwyt szkła tulejka
3. Śruba M5x16



Rys. 10. Czujnik temperatury wewnątrz urządzenia

1. Czujnik temperatury
2. Przysłonka parownika
3. Rynienka ociekowa parownika



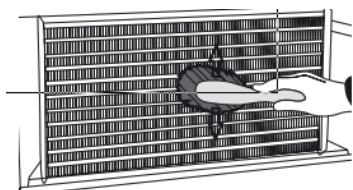
Podczas eksploatacji witryny jak również podczas prac konserwatorskich należy uważać, aby nie uszkodzić czujnika temperatury znajdującej się w przysłonce parownika!

Raz na miesiąc zaleca się przerwę w eksploatacji urządzenia celem oczyszczenia jego wnętrza, naturalnego odszronienia parownika, oczyszczenia skraplacza i sprawdzeniu stanu uszczelek drzwi.

Jeżeli urządzenie nie posiada automatycznego odparowania kondensatu należy usuwać kondensat z pojemnika w przypadku jego napętnienia Rys.6 (str.7). Ilość (częstotliwość) usuwania kondensatu zależy od warunków eksploatacji urządzenia (m.in. od wilgotności powietrza, częstotliwości otwierania drzwi, od ilości i temperatury wkładanych produktów).



W celu przyspieszenia procesu odszroniania nie posługiwać się środkami mechanicznymi!



Rys.11 Czyszczenie skraplacza



Za uszkodzenia agregatu skraplającego powstałe w wyniku nieprzestrzegania czystości skraplacza producent nie ponosi odpowiedzialności!!

Skraplacz urządzenia należy utrzymywać w czystości. Zanieczyszczenia utrudniają wymianę ciepła, powodując m. in. wzrost zużycia energii elektrycznej i mogą spowodować uszkodzenie sprężarki agregatu. Aby wyczyścić skraplacz należy wykręcić blachowkrętę mocującą i ściągnąć wiatrownicę. Lamelle skraplacza czyścić za pomocą miękkiej szczotki lub pędzla. Przy mocnym zabrudzeniu (zapchaniu lamel) skraplacza wskazane jest użycie odkurzacza lub sprężonego azotu w celu odessania / wydmuchania zabrudzeń znajdujących się między lamelami.

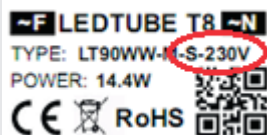


Rys. 12. Wymiana świetlówki w lampie

1. Uchwyt świetlówki
2. Świetlówka tradycyjna /świetlówka LED
3. Oprawa świetlówki i zapłonnik / oprawa świetlówki (LED)
4. Zapłonnik świetlówki / (nie dotyczy oświetlenia LED)



(Dotyczy oświetlenia LED LT) Przy jednostronnym zasilaniu świetlówki należy zwrócić uwagę, czy przewód zasilający podpięty jest z odpowiedniej strony świetlówki. Punkt podpięcia zasilania oznaczony jest naklejką znamionową. Poniżej przykładowa naklejka. Szczególną uwagę należy zwrócić na dwie ostatnie pozycje w kodyfikacji: rodzaj zasilania i napięcie zasilające.



SPOSÓB KODOWANIA ŚWIETŁÓWEK LT

LT	X	Y	Z	L	V
	DLUGOŚĆ	BARWA	RODZAJ KŁOSZA	RODZAJ ZASILANIA	NAPIĘCIE ZASILAJĄCE
	44 cm	CW - biały zimny	T - transparentny	S - jednostronne	230V AC
	60 cm	NW - biały naturalny	M - mleczny	D - dwustronne	115V AC
	90 cm	WW - biały ciepły	G - szklany		24V DC
	120 cm	MW - biały mięsny	NM - mięsny		12V DC
	150 cm				

Przykład

LT 120 CW - M - D - 230V





Uszczelkę drzwi należy czyścić wyłącznie czystą wodą bez dodatku środków myjących i pamiętać o jej dokładnym wysuszeniu. **Uszczelka nie może mieć kontaktu z substancjami tłustymi ani olejami!**

Podczas czynności konserwujących należy sprawdzić czy drzwi zamykają się właściwie.

Próba: umieścić kartkę papieru pomiędzy uszczelką, a obudową i zamknąć drzwi. Papier powinien stawić wyczuwalny opór przy próbie wyciągnięcia



Elementy urządzenia **mogą korodować przy niewłaściwym użytkowaniu i konserwacji. Należy przestrzegać zasad:**

- Nie dopuszczać do kontaktu powierzchni urządzenia z środkami zawierającymi chlor i/lub sodę w różnych odmianach, które niszczą ich warstwę ochronną i elementy składowe urządzenia (dotyczy również różnych gatunków stali nierdzewnej)



Podczas czynności konserwujących należy uważać, aby nie uszkodzić tabliczki znamionowej urządzenia Rys.13 (str.13), która zawiera istotne informacje dla serwisantów oraz firm zajmujących się usuwaniem odpadów.

6. SERWIS

6.1. Identyfikacja i naprawa usterek

6.1. Identyfikacja i naprawa usterek

W przypadku wystąpienia jakichkolwiek trudności podczas uruchamiania urządzenia lub podczas jego eksploatacji należy powrócić do tych rozdziałów instrukcji obsługi, które wyjaśniają wykonywaną operację. Ma to na celu upewnienie się, czy urządzenie jest prawidłowo obsługiwane. Jeżeli trudności występują nadal, poniższe wskazówki pomogą w ich usunięciu.

Urządzenie nie pracuje...- Upewnić się, czy:

- Urządzenie jest podłączone do sieci prądu elektrycznego
- Napięcie i częstotliwość w sieci są odpowiednie z tymi, jakie zaleca producent (patrz tabliczka znamionowa)
- Włączony jest wyłącznik główny
- Termostat jest załączony (Dotyczy term. Igloo – Jeśli na wyświetlaczu wyświetlają się jedynie dwie kropki – włącz termostat)

Wyciekła woda spod urządzenia lub do wnętrza komory

- Sprawdzić prawidłowość wypoziomowania urządzenia
- Sprawdzić drożność przewodów odpływowych
- Opróżnić pojemnik lub tackę na skropliny
- Sprawdzić czy w rynience i na parowniku nie zalega duża ilość lodu – w razie potrzeby odszronić

Urządzenie pracuje, oświetlenie nie świeci...- Upewnić się, czy:

- Wyłącznik oświetlenia jest w pozycji załączonej
- Światłówka lub zapłonnik w urządzeniu nie uległy spaleni
- (Dotyczy oświetlenia LED) Sprawdzić, czy wtyczki zasilające światłówkę LED są prawidłowo dołączane.

Przy jednostronnym zasilaniu światłówki należy zwrócić uwagę, czy przewód zasilający podpięty jest z odpowiedniej strony światłówki. Punkt podpięcia zasilania oznaczony jest naklejką znamionową.

Urządzenie nie osiąga odpowiedniej temperatury, oświetlenie świeci...- Upewnić się, czy:

- Wyłącznik główny jest w pozycji załączonej
- Nastawa temperatury na termostacie jest odpowiednio ustawiona
- Termostat działa poprawnie
- Skraplacz nie jest zanieczyszczony, w razie potrzeby wyczyścić
- Temperatura otoczenia nie jest wyższa niż 25°C
- Minęło wystarczająco dużo czasu dla schłodzenia produktów

- Otwory wentylacyjne urządzenia nie są zablokowane

(Dotyczy term. „IGLOO”) Termostat wyświetla C0 lub C1 lub C2 zamiast temperatury: Sytuacja taka ma miejsce, jeżeli został uszkodzony jeden z czujników regulatora temperatury wówczas mogą pojawić się następujące komunikaty:

- C0 –uszkodzenie czujnika temperatury wewnątrz komory –wezwać autoryzowany serwis
- C1 –uszkodzenie czujnika parownika - wezwać autoryzowany serwis
- C2 –uszkodzenie czujnika alarmu skraplacza (lub uszkodzenie drugiego czujnika parownika) – wezwać autoryzowany serwis

(Dotyczy term. „CwwAREL”) Termostat wyświetla E0 lub E1 lub L0 lub HI lub EE lub Ed lub DF zamiast temperatury:

- E0 -uszkodzenie czujnika temperatury wewnątrz komory- wezwać autoryzowany serwis
- E1 -uszkodzenie czujnika parownika - wezwać autoryzowany serwis
- EE -błąd wewnętrzny regulatora - wezwać autoryzowany serwis
- Ed – przekroczenie max. czasu odszraniania
- DF – odszranianie w toku (to nie jest sygnał alarmowy)
- L0 –alarm niskiej temperatury (niższej niż zadany zakres wewnątrz urządzenia) - wezwać autoryzowany serwis
- HI - alarm wysokiej temperatury - wezwać autoryzowany serwis



- L0 i HI – Wyświetlanie tych alarmów może być spowodowane nieprawidłowymi parametrami zasilania sieci elektrycznej. Alarm można zresetować wyłączając urządzenie wyłącznikiem głównym. Po chwili załączyć urządzenie ponownie. W przypadku powtórzenia problemu (wyświetlenie alarmu ponownie) wezwać autoryzowany serwis!)

(Dotyczy term. „IGLOO”) Urządzenie pracuje, włączona sygnalizacja dźwiękowa...- Upewnić się, czy

- Skraplacz nie jest zanieczyszczony, w razie potrzeby wyczyścić
- Pracuje wentylator skraplacza
- temperatura otoczenia nie przekracza 25°C

Urządzenie pracuje zbyt głośno...- Upewnić się, czy

- Urządzenie stoi stabilnie
- Przylegające do urządzenia meble nie drgają podczas pracy sprężarki agregatu chłodniczego



Odgłosy wydawane przez urządzenia pracujące są zjawiskiem normalnym. W urządzeniach znajdują się wentylatory, silniki i sprężarki, które włączają się i wyłączają automatycznie. Każda sprężarka wytwarza pewien hałas podczas pracy. **Dźwięki te wytwarzane są przez silnik agregatu oraz przez czynnik chłodniczy przepływający w obwodzie. Zjawisko to jest cechą techniczną urządzeń chłodniczych i nie oznacza ono ich wadliwej pracy.**



Osadzenie się pary wodnej na szybach urządzenia przy dużej wilgotności względnej powietrza powyżej 60% jest zjawiskiem naturalnym i nie wymaga wzywania serwisu!



W przypadku przekroczenia warunków otoczenia wg trzeciej klasy klimatycznej (wilgotność względna powietrza powyżej 60%) może występować zjawisko przelewania wody z układu z automatycznym odparowaniem kondensatu (wyparki). Przypadek ten nie oznacza wadliwej pracy urządzenia i nie wymaga wzywania serwisu.

6.2. Serwis

Tel. do serwisu IGLOO: +48 (14) 662 19 56 lub +48 605 606 071

e-mail: serwis@igloo.pl

Jeśli po sprawdzeniu punktów opisanych w rozdziale 6.1 „Identyfikacja i naprawa usterek” urządzenie nadal nie działa prawidłowo, należy skontaktować się z Serwisem Technicznym firmy Igloo, podając dane z tabliczki znamionowej Rys.13 (str.17)



- Numer seryjny (NS)
- Datę produkcji
- Typ (nazwa urządzenia) oraz datę zakupu urządzenia
- Opis problemu
- Dokładny adres i numer telefonu wraz z numerem kierunkowym do Państwa

Tabliczka znamionowa znajduje się z tyłu urządzenia, w prawym, górnym rogu poniżej blatu

Rys. 13. Tabliczka znamionowa

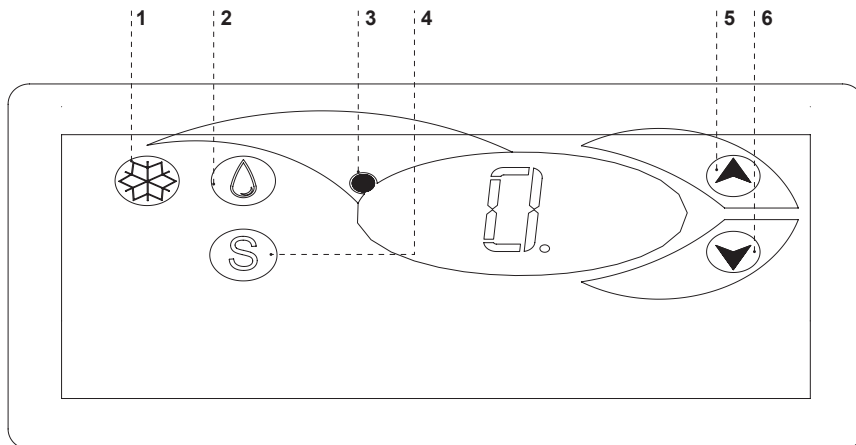


Powyższy rysunek przedstawia poglądową tabliczkę znamionową, a dane w niej zawarte są danymi przykładowymi nieodnoszącymi się do Luzon i Luzon Deep.

7. OBSŁUGA TERMOSTATU

7.1. Termostat „IGLOO”

Rys. 14. Panel termostatu "Igloo"



- 1 – Przycisk włącz/wyłącz chłodzenie
- 2 – Przycisk ręcznego odszraniania
- 3 – Kontrolka pracy agregatu i odszraniania
- 4 - Przycisk podglądu temp. na czujniku odszraniania
- 5 – Przycisk zmiany temp. do góry
- 6 – Przycisk zmiany temp. w dół

Sprawdzanie nastawionej temperatury (wewnątrz urządzenia) – Naciskając przycisk „▲” lub „▼” jeden raz możemy sprawdzić nastawioną temperaturę. Na wyświetlaczu pojawia się nastawiona temperatura, przy której świeci się czerwona mrugająca kropka (dioda). Wyjście z podglądu następuje automatycznie po ok. 3 sekundach.

Obniżenie (lub podwyższenie) temperatury – naciskamy przycisk „▼” (lub „▲”) i na panelu pojawi się ustawiona temperatura. Naciskając przycisk „▼” obniżamy temperaturę do żądanej wartości. Wyjście z funkcji następuje automatycznie po ok. 3 sek.

Ręczne odszranianie – przycisk nr 2 pozwala na włączenie cyklu odszraniania w dowolnym momencie pracy urządzenia (niezależnie od funkcji automatycznego odszraniania); przycisk nie działa, gdy temperatura jest wyższa niż temperatura końca odszraniania

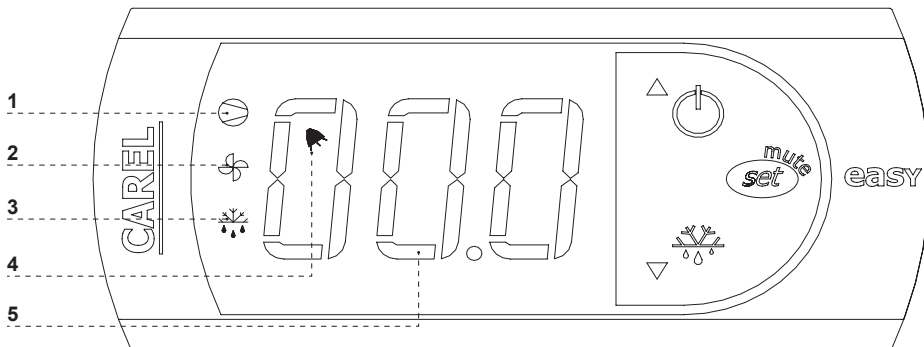


Zaleca się, aby użytkownik załączał/wyłączał agregat korzystając jedynie z wyłącznika głównego urządzenia, a nie z przycisku bezpośrednio na panelu termostatu. Załączenie wyłącznika głównego automatycznie załącza termostat!

* Więcej na stronie www.igloo.pl

7.2. Termostat „CAREL”

Rys. 15. Panel termostatu "Carel"



CO OZNACZAJĄ DIODY NA WYŚWIETLACZU

Zapalona dioda 1 - Sprężarka: symbol jest widoczny, gdy sprężarka pracuje. Miga, gdy start sprężarki jest opóźniony przez procedurę ochronną. Miga w cyklu: dwa mignięcia – przerwa, gdy uruchomiony jest tryb pracy ciągłej.

Zapalona dioda 2 - Wentylator: symbol jest widoczny, gdy włączone są wentylatory parownika. Miga, gdy start wentylatorów jest opóźniony poprzez zewnętrzne wyłączenie lub, podczas gdy inna procedura jest w toku.

Zapalona dioda 3 - Odszranianie: symbol jest widoczny, gdy włączona jest funkcja odszraniania. Miga, gdy start odszraniania jest opóźniony poprzez zewnętrzne wyłączenie lub podczas, gdy inna procedura jest w toku.

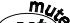
Zapalona dioda 4 - Alarm: symbol jest widoczny, gdy aktywny jest alarm

Zapalona dioda 5 – wyświetlana bieżąca temperatura wewnątrz urządzenia (po przecinku wyświetlane miejsca dzielone)

NASTAWA ŻĄDANEJ TEMPERATURY

- naciśnij przez 1 sekundę  wartość wodząca pojawi się na ekranie;

- zwiększ lub zmniejsz wartość wodzącą używając klawiszy  i , aż osiągniesz pożądaną wartość;

- naciśnij ponownie  w celu potwierdzenia nowej wartości punktu nastawy;

RĘCZNE WYMUSZENIE CYKLU ODSZRANIANIA

Odszranianie realizowane jest w sposób automatyczny. Można jednak w dowolnej chwili wymusić odszranianie poprzez

naciśnięcie i przytrzymanie przycisku  przez minimum 5 sekund. Podczas ręcznego odszraniania miga dioda 1.

* Więcej na stronie www.alfaco.pl

UWAGA: W PRZYPADKU NIE ZASTOSOWANIA SIĘ DO ZASAD ZAWARTYCH W NINIEJSZEJ INSTRUKCJI DOTYCZĄCYCH PODŁĄCZENIA I EKSPLOATACJI URZĄDZENIA, PRODUCENT ZASTRZEGA SOBIE PRAWO ODSTĄPIENIA OD OBOWIĄZKÓW GWARANTA!!!

Informacje zawarte w tym dokumencie mogą być zmienione przez „IGLOO” bez powiadamiania użytkownika.

Kopiowanie niniejszej instrukcji bez zgody producenta jest zabronione.

Zdjęcia oraz rysunki mają charakter poglądowy i mogą się różnić od zakupionego urządzenia.



Korespondencja: ul. Kazimierza Wielkiego 13, 32-700 Bochnia, NIP: 868-000-50-40
Produkcja: Stary Wiśnicz 289, 32-720 Nowy Wiśnicz, Poland
Tel.: +48 14/662 19 10, fax: +48 14/662 19 12, e-mail: info@igloo.pl

User manual LUZON, LUZON DEEP

1. UNLOADING

The device should be transported in vertical position, and it should be properly secured and packed. The manufacturer ships the device on a special wooden platform, secured with cardboard angle sections and foil.

2. PROPERTIES OF THE DEVICE

2.1. Purpose

LUZON is a universal cooling device used to store and display a wide assortment of grocery products in singular packages, previously cooled to storage temperature. There is also a DEEP version of the case (ventilated, evaporator at the front, horizontal display shelves). Our display cabinets ensure universal and efficient display area for all types of commercial and gastronomic units. Guaranteed temperature inside the display cabinet equals +1°C/+10°C with ambient temperature of +15°C/+25°C and relative air humidity of up to 60%.

2.2. Description of the device

LUZON cases have static cooling, while LUZON DEEP have dynamic cooling. LUZON display cabinets have dynamic or static cooling. All types are equipped with automatic defrosting and electronic thermostat optionally cooperating with temperature recording module enabling to record and signal too low and too high temperature within the device. There is also an option with automatic condensate evaporation. Together with corned display cabinets, they may be connected in sequences. "LUZON" display cabinets may be ordered in two versions: with internal aggregate or to be connected to central aggregate (mod/C). "LUZON" display cabinets are equipped with storage chamber. "SAMOS" display cabinet is available in stationary or moving version. Our devices are made according to modern technologies and have all certificates required by law.

Contents

1. UNLOADING	15
2. PROPERTIES OF THE DEVICE	15
2.1. Purpose	15
2.2. Description of the device	15
2.3. Technical data	16
3. PREPARING THE DEVICE FOR EXPLOITATION	17
3.1. Requirements concerning the place of installation	17
3.2. Connection and actuation	17
4. EXPLOITATION	21
4.1. Temperature regulation	21
5. MAINTENANCE	21
5.1. Cleaning and maintenance	21
6. SERVICE	24
6.1. Fault identification and repair	24
6.2. Service	25
7. THERMOSTAT SERVICE	26
7.1. „IGLOO“ thermostat	26
7.2. „CAREL“ thermostat	27

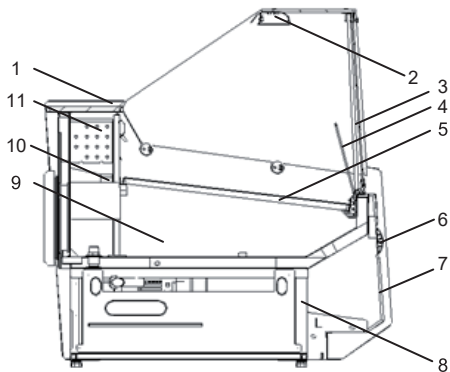
List of Figures

Fig. 1. Construction of the device	16
Fig. 2. Removing the wooden platform	17
Fig. 3. Wheel system, moving system	18
Fig. 4. Installation of glass components and aluminium lamp	19
Fig. 5. Assembly/disassembly of night shutters	19
Fig. 6. Condensate container (version without evaporator)	20
Fig. 7. Overflow (version with evaporator)	20
Fig. 8. Control panel of the device	20
Fig. 9. Cleaning the condenser	22
Fig. 10. Changing the fluorescent lamp	22
Fig. 11. Data plate	25
Fig. 12. „Igloo“ thermostat control panel	22
Fig. 13. „Carel“ thermostat control panel	23

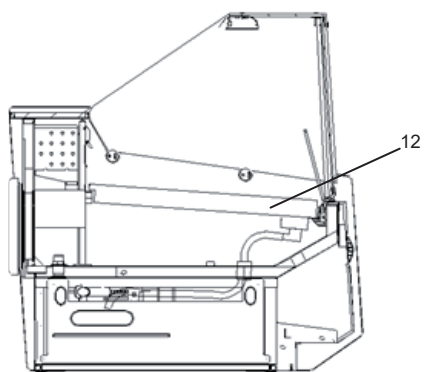


This sign signifies information of particular meaning for user security and for proper device exploitation.

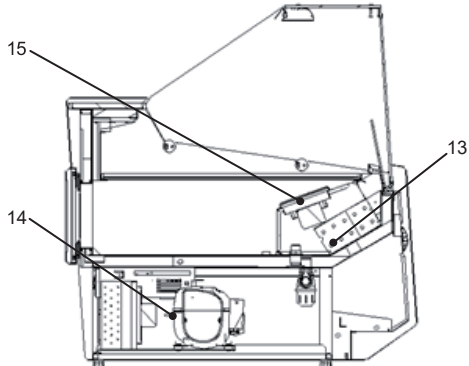
LUZON



LUZON FISH



LUZON



LUZON FISH

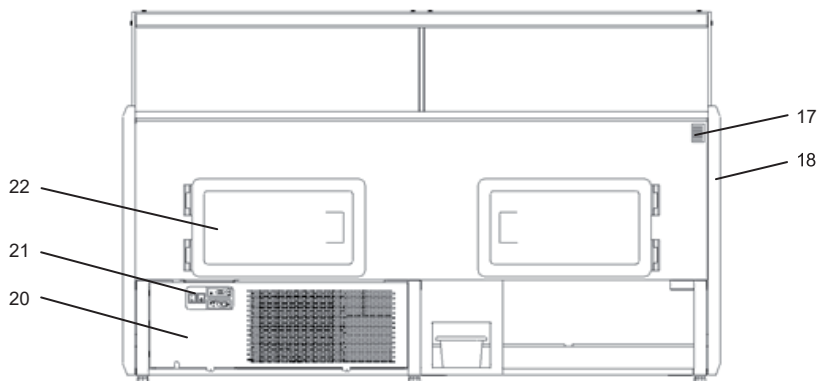
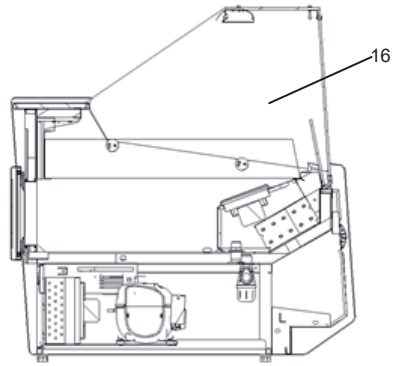


Fig.1 Construction of the device

- 1 – Granite working top
- 2 – Lamp
- 3 – Glass display shelf
- 4 – Front screen
- 5 – Display shelves (flat; two-level; three-level)
- 6 – Front bumper
- 7 – Front
- 8 – Frame
- 9 – Storage chamber
- 10 – Rail (condensate outflow after defrosting the evaporator)
- 11 – Evaporator
- 12 – Fish tank (“FISH” type)
- 13 – Evaporator in „Deep” devices
- 14 – Cooling aggregate
- 15 – Set of ventilators „Deep”
- 16 – GN containers (“GASTRO” type)
- 17 – Nameplate
- 18 – ABS sides
- 19 – Device levelling feet
- 20 – Ventilator (after removal access to condenser fins)
- 21 – Control panel (temperature regulator /switches)
- 22 – Storage chamber doors

3. PREPARING THE DEVICE FOR EXPLOITATION

3.1. Requirements concerning the place of installation

- Verify whether the cross section of feeding conduits is proper for power consumption of the installed device.
- It is forbidden to connect the device by extension rods or dividers.
- The device should be connected to the separate, properly made electric circuit with plug-in socket with protecting pin (according to PBUE /Regulations concerning Electric Equipment Construction/)



The device may be actuated solely after confirmation of the fire protection efficiency with results of measures performed according to binding regulations!

3.2. Connection and actuation

- Unpack the device and remove the wooden platform from the basis (does not concern moving devices) Fig.2 (p.17)

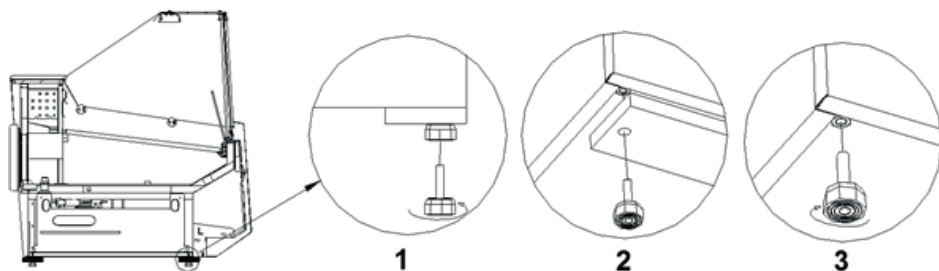


Fig.2 Removing the wooden platform

- 1 – Unscrew the feet from the platform
- 2 – Remove the wooden platform
- 3 – Screw the feet in nuts welded to the frame of the device

- Put the connector plug directly into the plug-in socket (it is forbidden to connect the device by extension cables or splitters!)

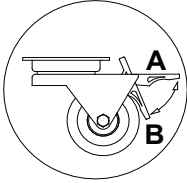


Fig.3 Wheel system, moving system

A – moving position
B – blockade

- Mount display shelves or fish tanks, hanging them on aluminium angle sections Fig.5/4;5 (p.19)
- Mount glass sides Fig.6/2;1 (p.20)



NOTE: In case of “Gastro” display cabinets, it is necessary to pull out the universal salad tank before mounting the glass side Fig.5 (p.19), in order to obtain free access to ABS side and to enable easy glass side with the help of glass holding downs Fig.6/1 (p.20).

- Mount the aluminium lamp (together with lighting) on glass sides Fig.6/3 (p.20)
 - Mount the casing of lamp conduit Fig.6/10 (p.20)
 - Move the casing of lamp conduit to the back of the glass side, in order to hide the conduit coming out of the lamp in the casing and to place it on the internal part of the glass side! (This concerns only “GASTRO” display cabinet) Place universal salad tank in the display cabinet. Place cross-bars under GN containers in module tank, and then place GN containers according to Fig.2 (p.17)
 - Mount front screen Fig.6/8 (p.20)
 - Mount front glasses of the display cabinet Fig.6/5 (p.20)
 - Mount night screens Fig.7/1; 2 (p.20)
 - Place the condensate container on the basis of the device according to Fig.8/3 (p.20) or Fig.9/3 (p.22)
- The first cleaning of the device should be provided right after unpacking, and before turning it on. The unit should be cleaned with water at a temperature not exceeding 40°C with a neutral detergent. For washing and cleaning the equipment it is prohibited to use products containing chlorine and sodium varieties, which destroy the protective layer and components of the device! Any residue of adhesives or silicone on metal elements should be removed only with extraction naphtha (not applicable to items made of plastic!). Do not use other organic solvents.

When cleaning the unit is prohibited to use water jet. The unit should be cleaned with a wet rag.



After installation of the device at the destination place it should be left to rest for at least 2 hours before turning it on (for devices with built-in compressor) to set the level of refrigerant in order to prevent problems with starting up the aggregate.

WARNING: Keep out the cooling circuit from damage!

- Place the plug of the connecting cable directly in plug-in socket (it is forbidden to connect the device by means of extension cords or dividers!)



Power sockets (optional) may be used to power cash register, weight, and similar receivers with power not exceeding 500W!

- Turn on the main switch Fig.10/1 (p.8), which activates the temperature regulator, and then aggregate of the device



NOTE: If the thermostat display (for „Iglloo” thermostat) Fig.6/3 (p.15) only shows two dots at the bottom instead of the temperature, this means that no unit is attached (cooling function disabled). In this case, switch the cooling on/off button on the thermostat panel - see Fig.11/1 (p.19)!

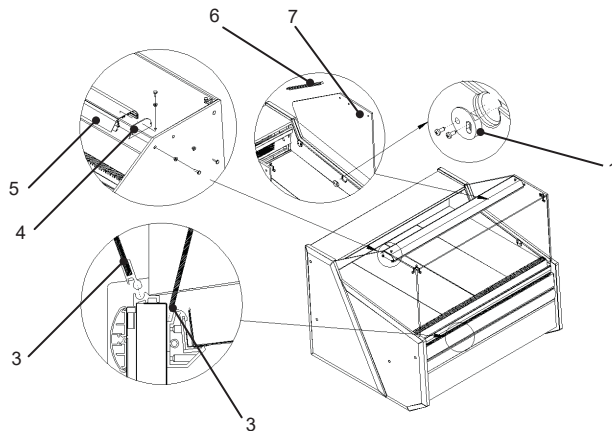


Fig. 4. Installation of glass components and aluminum lamp

- 1 – Glass clamp (glass side).
- 2 – Front screen, glass.
- 3 – Front glass.
- 4 – Aluminum lamp cap.
- 5 – Aluminum lamp.
- 6 – Lamp cable shield.
- 7 – Glass side.

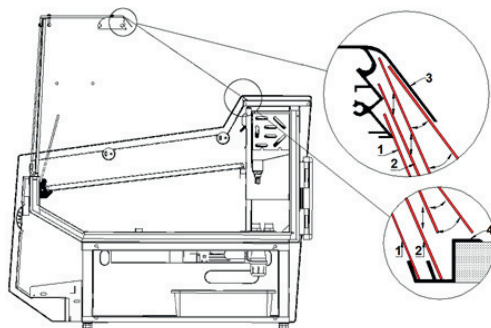


Fig. 5. Assembly/disassembly of night shutters

- 1 – Bottom night shutter (short) – first to be installed
- 2 – Top night shutter (long) – second to be installed
- 3 – „Blade” of the aluminum lamp (masks and protects the night shutters before falling out)
- 4 – Guide for night shutters (aluminum profile)

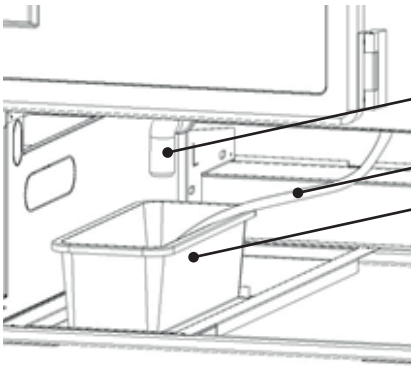


Fig.6 Condensate container (version without evaporator)

- 1 – Water outlet from the body of the device (water-sealed)
- 2 – Rail water outlet hose (condensate outflow after defrosting the evaporator)
- 3 - Condensate container (empty the condensate!!!)

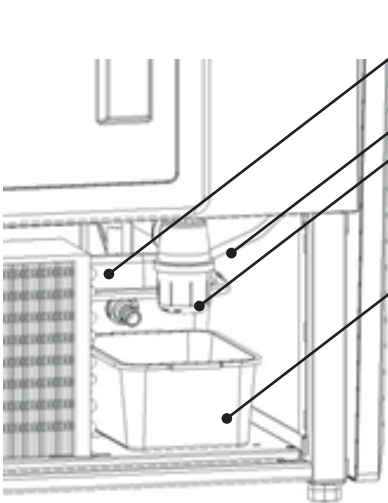


Fig.7 Overflow (version with evaporator)

- 1 – Water outlet from the body of the device (water-sealed)
- 2 – Rail water outlet hose (condensate outflow after defrosting the evaporator)
- 3 – Overflow (it is necessary to empty the condensate, when water overflows the evaporator container!)
- 4 - Evaporator

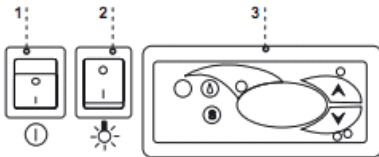


Fig.8 Control panel of the device

- 1 - Main switch (turns on/off the aggregate of the device)
- 2 – Lighting switch
- 3 - Thermostat (temperature regulator) panel (service details in Chapter No. 7 p. 26 or 27)

4. EXPLOITATION

Temperature of the cooled space and aggregate operating cycle may fluctuate. It depends on numerous factors, such as amount and temperature of products placed in the device and temperature of the surroundings. The device should be placed in a dry and well-ventilated place, ensuring proper air exchange (distance between the wall and the device – min. 10 cm), out of sunlight, kept far from heat sources and devices enforcing air flow (ceiling and portable ventilators, blow-in heaters). The device functions properly in a room, where temperature falls within appropriate climatic class stated on the data plate. The operation of the device may worsen when it shall operate in temperature lower or higher than the stated temperature range.

Remarks and indications



- It is necessary to properly level the display cabinet, which will prevent loud operation of the device and shall ensure proper water (condensate) outflow during defrosting.
- After transporting the device, wait about 2 hours before its actuation.
- The first filling of cooling space should be performed after its previous cooling to working temperature. This principle should also be observed after longer pause in exploitation.
- Do not block any ventilation holes, which would hamper circulation of the cooled air. It is also necessary to ensure proper airflow around the device (aggregate ventilation holes cannot be covered).
- Ensure even load on shelves, do not exceed their maximal load and do not exceed maximal loading.
- Keep the condenser clean. Impurities may lead to overheating of the compressor and as a consequence may result in damage of the device, which is not covered by warranty.
- Do not use electric devices inside grocery product storing chamber.
- After closing the door of the device, it is not recommended to open it with force. Negative pressure created inside the device is levelled within 1-2 minutes, which allows easy opening of the door.
- Avoid unnecessary opening of doors and leaving them open for a longer period of time.

4.1. Temperature regulation



Service of “Igloo” and “Carel” thermostat (temperature regulators) is described in chapter 7 (p. 26 and 27)

The basic aim of a thermostat is to control the cooling aggregate to obtain the set temperature within the device and maintain it within the determined temperature ranges. The producer enters all settings of temperature regulator required for normal functioning of the device. Before primary actuation the user should control and possibly set the required temperature inside the device on the control panel.

Digital display – displays the current temperature inside the device.



It is forbidden to interfere with systemic parameters of the thermostat, as this can lead to serious consequences, including the damage of the cooling device!

5. MAINTENANCE


5.1. Cleaning and maintenance





All maintenance services need to be performed after disconnecting the device from power supply!





Protect electric installation against any damage or water spillage

 Do not use water stream to clean the device, only a wet cloth

 Do not use any sharp objects to remove dirt!


 Devices with wheels cannot be used on uneven surfaces!

 During cleaning the inside of the device do not leave the front glass freely lifted in the aluminium profile. This may cause the damage of the glass and is not covered by warranty. Please remove the glass with profile for the time of cleaning Fig. 11 (p.25).

 When using the display cabinet, as well as during maintenance works, pay attention not to destroy the temperature sensor in the evaporator screen!

It is recommended to make a break in the exploitation of the device once a month in order to clean its interior, naturally defrost the evaporator, clean the condenser and verify the condition of door seals.

If the device is not equipped with automatic condensate evaporation, it is essential to remove the condensate from the container when filling the container Fig.4 (p.5). The number (frequency) of condensate removal depends on device exploitation conditions (f. ex. air humidity, door opening frequency, the amount and temperature of products entered for storage).

 Do not use mechanical agents in order to fasten the defrosting process!

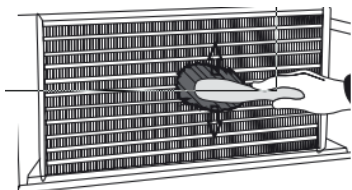


Fig.9 Cleaning the condenser


 The producer shall not be held responsible for damages of the condenser aggregate resulting from non- observance of condenser cleanliness!



Fig.10 Changing the fluorescent lamp

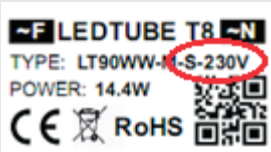
- 1 – Fluorescent lamp handle
- 2 – Fluorescent lamp
- 3 – Casing of fluorescent lamp and starting switch
- 4 – Starting switch of fluorescent lamp

It is essential to keep the **condenser of the device** clean. Dirt may hinder the heat exchange, causing mainly increase in electric energy consumption and may cause damage of aggregate compressor.

In order to clean the condenser it is necessary to unscrew the fixing sheet metal screws and pull the wind brace out. Clean condenser lamellas with help of soft brush or paint brush. If the condenser is extremely dirty (blocked lamellas) it is indicated to use vacuum cleaner or compressed nitrogen to suck / blow the dirt from between lamellas.



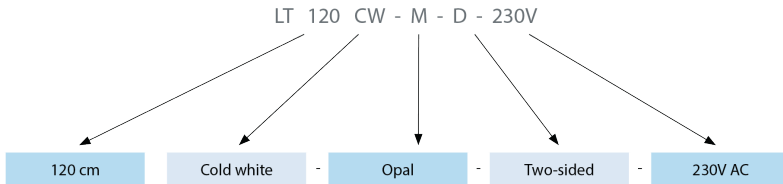
(For LT LED lighting) With the one-way lamp power supply, make sure that the power cord is attached to the adequate side of the lamp. The power supply connecting point is marked with a nameplate. Below is a sample nameplate. Particular attention should be paid to the last two positions in the code: type of power supply and voltage.



LED tubesS LT SERIES ENCODING

LT	X	Y	Z	L	V
	LENGTH	COLOUR	DIFFUSER TYPE	POWER TYPE	VOLTAGE
	44 cm	CW - cold white	T - transparent	S - one-sided	230V AC
	60 cm	NW - natural white	M - opal	D - two-sided	115V AC
	90 cm	WW - warm white	G - glass		24V DC
	120 cm	MW - meat white	NM - meat		12V DC
	150 cm				

Example



Door seal should be cleaned solely with clean water without any cleansing agents and it should be thoroughly dried. **The seal cannot get into contact with oily substances or grease!** Control whether door close properly during maintenance procedures. **Test: place a sheet of paper between the seal and the casing and close the door. The paper should pose a tangible resistance during an attempt to pull it out.**



Elements of device can corrode when improper used and maintenance. To avoid that please follow the rules:

- Do not allow contact of the surface of the device with substances containing chlorine and / or baking soda in different varieties, which destroy the protective layer and components of the device (also includes various stainless steel)



During maintenance services it is necessary to pay attention not to damage the data place of the device Fig.11 (p.25), which contains significant information for servicing organs and waste removal companies.

6.SERVICE

6.1.Fault identification and repair

In case of any difficulties during actuation of the device or during its exploitation, please return to these chapters in this manual, which explain the performed operation. This aims to ensure that the device is properly operated. If you still experience difficulties, the following hints will help you solve the problem.

The device is not working... – Make sure that:

- The device is connected to the supply network

Voltage and frequency in the network are compliant with those recommended by the producer 230V/50Hz

- The main switch is on
- Thermostat is on (This concerns the Igloo thermostat – If only two spots are visible on the display – turn on the thermostat)

Water leakage from below the device or into the inside of the chamber:

- Check whether the device is properly levelled
- Check the patency of outflow pipes
- Empty the condenser tray or container
- Check whether there is not too much ice in the rail and on the condenser – defrost when necessary

The device is operating, but the lighting is off...– Make sure that:

- Lighting switch is turned on
- Fluorescent lamp or starting switch of the device are not burnt

The device does not reach the proper temperature, the lighting is on...– Make sure that:

- Lighting switch is turned on
- Temperature setting on the thermostat is properly set
- Thermostat works properly
- The condenser is clean, if necessary – clean the condenser
- Ambient temperature does not exceed 25°C
- Enough time has passed for products to be cooled
- Ventilation holes of the device are not blocked

(This concerns the “IGLOO” thermostat) thermostat displays C0 or C1 or C2 instead of displaying temperature: This situation shall occur, when one of temperature regulation sensors has been destroyed.

The following messages may be displayed in such case:

- C0 – temperature sensors inside the chamber are damaged – call authorized service
- C1 – failure of evaporator sensor - call authorized service
- C2 – failure of condenser alarm sensors (or failure of second evaporator sensor) – call authorized service

(This concerns the “CAREL” thermostat) Thermostat displays E0 or E1 or L0 or HI or EE or Ed or DF instead of temperature:

- E0 – temperature sensor inside the chamber is damaged – call authorized service
- E1 – failure of evaporator sensor - call authorized service
- L0 – low temperature alarm (lower than temperature range set within the device – call authorized service)
- HI – high temperature alarm – call authorized service
- EE – internal defect of the regulator – call authorized service
- Ed – max. defrosting time exceeded
- DF – defrosting in progress (this is not an alarm signal)

(This concerns the “IGLOO” thermostat) The device is working, sound signalling is activated...– Make sure that:

- The condenser is clean, if necessary – clean the condenser
- Condenser ventilator is working properly
- Ambient temperature does not exceed 25°C

The device is working too loud...– Make sure that:

- The device is standing stably
- Furniture adjoining the device do not vibrate when the cooling aggregate compressor is working



- L0 i HI – Wyświetlanie tych alarmów może być spowodowane nieprawidłowymi parametrami zasilania sieci elektrycznej. Alarm można zresetować wyłączając urządzenie wyłącznikiem głównym. Po chwili załączyć urządzenie ponownie. W przypadku powtórzenia problemu (wyświetlenie alarmu ponownie) wezwać autoryzowany serwis!



Noises made by the operating device are a normal phenomenon. The devices are equipped with ventilators, engines and compressors, which turn on and off automatically. **Each compressor makes certain noises when operating. These sounds are made by the aggregate engine and by cooling agent flowing through the circuit. This phenomenon constitutes a technical feature of cooling devices and it does not signify their faulty work.**



Steam precipitation on glasses of the device is a normal phenomenon in case of high relative air humidity exceeding 60% and does not require calling the service!



In the case of environmental conditions exceeding normal levels in accordance with refrigerator class three (relative humidity above 60%), the phenomenon of water pouring from the system with automatic condensate evaporation (evaporators) may occur. This is not a malfunction and does not require a service call.

6.2. SERVICE

If after checking points described in chapter 6.1 „Fault identification and repair” the device still does not work properly, please contact Technical Service of the Igloo company, stating the data from the data plate Fig.10 (p.22):



- Serial number (NS)
- Production date
- Type (name of the device) and
- Date when the device was purchased
- Description of the problem
- Your exact address and telephone number (with the code number)

Data plate is placed at the back of the device, in the right upper corner below the top Fig.1/18 (p.16)

Fig.11 Data plate

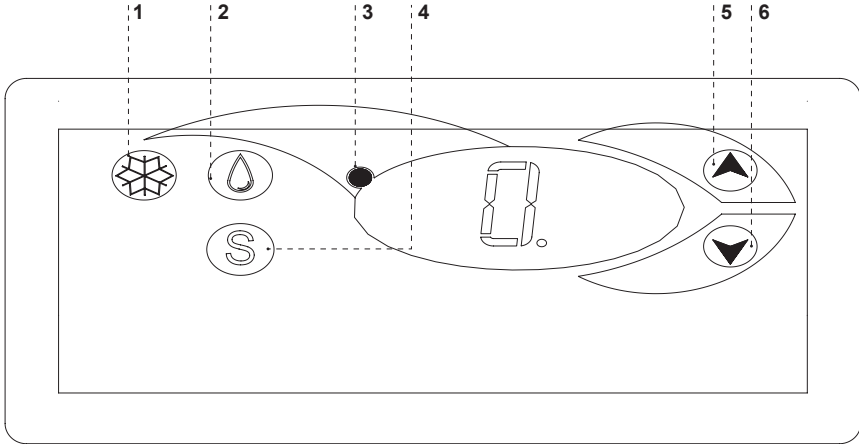


The above figure shows a demonstrative data plate and the data stated on the plate are exemplary data, which are not related with “Luzon” device!

7. THERMOSTAT SERVICE

7.1. „IGLOO” thermostat

Fig.11 „Igloo” thermostat control panel



- 1 – Cooling on/off switch
- 2 – Manual defrosting switch
- 3 – Aggregate and defrosting operating control diode
- 4 – Temperature monitoring switch on defrosting sensor
- 5 – Temperature regulation switch (increase)
- 6 – Temperature regulation switch (decrease)

Verification of adjusted temperature (inside the device) – By pressing “▲” or “▼” switch once we can verify the adjusted temperature. The adjusted temperature shall be shown on the display with a visible red blinking spot (diode). The preview shall finish automatically after about 3 seconds.

Lowering (or increasing) the temperature – press “▼” (or “▲”) switch and the adjusted temperature shall be visible on control panel. By pressing the “▼” switch we decrease the temperature to the desired value. The preview shall finish automatically after about 3 seconds.

Manual defrosting – switch No. 2 enables to initiate the defrosting cycle at any moment when the device is working (regardless of the automatic defrosting function); the switch shall not operate when the temperature is higher than the final defrosting temperature.

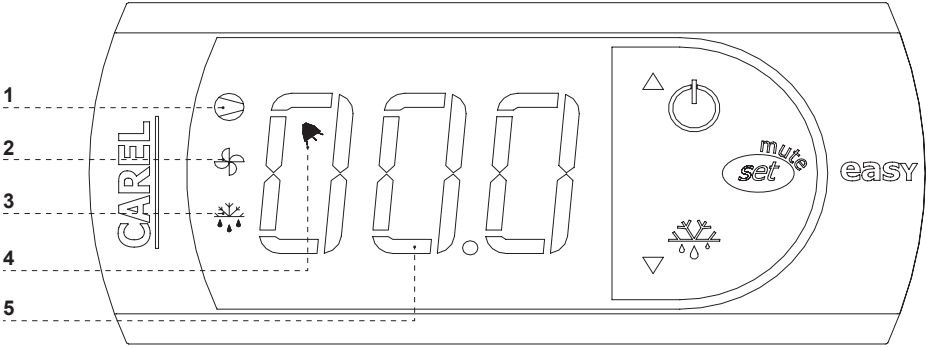


The user should switch on/ switch off the aggregate only by means of the main switch of the device, and not by means of the direct switch on thermostat control panel. Switching on the main switch shall automatically initiate the thermostat!

* Read more on www.igloo.pl

7.2. Termostat „CAREL”

Rys. 15. Panel termostatu "Carel"



WHAT DO DIODES ON CONTROL PANEL SIGNIFY

Diode 1 is on - Compressor: the symbol is visible when the compressor is working. It is blinking when compressor actuation is delayed by security procedure. It blinks in the following cycle: two blinks – pause, when the constant working mode is activated.





Diode 2 is on - Ventilator: the symbol is visible when evaporator ventilators are turned on. It blinks when the actuation of the ventilators is delayed by external disengagement or when another procedure is in progress.

Diode 3 is on - Defrosting: the symbol is visible when the defrosting function is activated. It blinks when the actuation is delayed by external disengagement or when another procedure is in progress.


Diode 4 is on - Alarm: the symbol is visible when the alarm is activated.

5 – current temperature inside the device is displayed (decimal places displayed after the comma)

SETTING THE DESIRED TEMPERATURE

- press for 1 second  leading value shall be displayed on the screen;
- increase or decrease the leading value by means of  and , switches, until the desired value shall be obtained;
- press  once again in order to confirm the new value of the setting point;

MANUAL INPUT OF THE DEFROSTING CYCLE

Defrosting shall be realised in an automatic mode. It is possible to force defrosting at any moment by pressing and holding the  switch for minimum 5 seconds. Diode No. 1 shall blink during manual defrosting.

* Read more on www.alfaco.pl

NOTE: IN CASE OF NOT OBSERVING THE PRINCIPLES ON CONNECTING AND USING THE DEVICE INCLUDED IN THIS MANUAL, THE PRODUCER SHALL RESERVE THE RIGHT TO RECEDE FROM OBLIGATIONS OF THE GUARANTOR!!!

Information included in this document may be altered by "IGLOO" without noticing the user.

Copying the present manual without the consent of the producer is forbidden.
Images and drawings are of demonstrative character and may differ from the purchased device.



Korespondencja: ul. Kazimierza Wielkiego 13, 32-700 Bochnia, NIP: 868-000-50-40
Produkcja: Stary Wiśnicz 289, 32-720 Nowy Wiśnicz, Poland
Tel.: +48 14/662 19 10, fax: +48 14/662 19 12, e-mail: info@igloo.pl

BEDIENUNGSANLEITUNG LUZON, LUZON DEEP

1. AUSLADUNG

Zur Beförderung soll diese Anlage in vertikaler Richtung eingestellt, angemessen gesichert und verpackt werden. Sie ist durch den Hersteller auf einer speziellen Holzpalette, versichert durch Pappwinkel und Folie gesendet.

2. PRODUKTBESCHREIBUNG

2.1. BESTIMMUNG

Die Vitrine „Luzon“ eine Allzweck-Kühleinrichtung, die zur Lagerung und Ausstellung von breitem Auswahl der Lebensmittelware in Retailverpackungen gedacht ist, die vorher bis zur Aufbewahrungstemperatur ausgekühlt wurden. Ausser der üblichen Vitrinen bieten wir Ihnen die Vitrinen zur Aufbewahrung der Fischen in Eis (Typ „FISH“), und die Vitrinen für die Obst-Gemüse-Salate (Typ „Deep“) an. Unsere Vitrinen sorgen für einen universellen und wirksamen Ausstellungsraum für jede Art. der gastronomischen Einrichtungen. Die garantierte Temperatur im inneren der Vitrine +1°C/+10°C bei Umgebungstemperatur +15°C/+25°C und relativer Luftfeuchtigkeit bis ca. 60%.

2.2. Beschreibung der Anlage

Die Vitrinen „Luzon“ sind mit dynamischer und statischer Kühlung ausgestattet. Sie sind auch mit dem elektronischen Thermostat ausgerüstet, der mit dem Modul mitarbeitet, das zur Registrierung der Temperatur dient und die Registrierung sowie Meldung der zu hohen oder zu niedrigen Temperatur in Anlage ermöglicht.. Als Option könne diese mit der automatischen Abdämpfung des Kondensats ausgestattet werden. Zusammen mit den Eckvitrinen sind sie zur Reihenverbindung geeignet. Die Vitrinen „Santiago“ sind in der Version mit innerem Aggregat oder zentralem Aggregat (mod/C) verfügbar. Die Vitrinen besitzen den Aufbewahrungsraum. Sie sind als stationär oder fahrbar zugänglich. Die Vitrinen „Luzon“ besitzen die Aufbewahrungskammer. Die Vitrine „Luzon“ ist als stationär oder fahrbar zugänglich. Unsere Anlagen sind nach modernen Techniken gebaut und rechtsgemäss geprüft.

Inhaltsverzeichnis

1. AUSLADUNG	29
2. PRODUKTBESCHREIBUNG	29
2.1. Bestimmung	29
2.2. Beschreibung der Anlage	29
2.3. Technische Angaben	29
3. BEREITSTELLUNG DER ANLAGE ZUM BETRIEB	31
3.1. Anforderungen an Einstellungsort	31
3.2. Anschluss und Inbetriebnahme	31
4. BETRIEB	34
4.1. Die Temperaturregelung	34
5. WARTUNG	35
5.1. Reinigung und Wartung	35
6. INSTANDHALTUNG	36
6.1. Kennzeichnung und Behebung der Störungen	36
6.2. Service	37
7. THERMOSTATBEDIENUNG	38
7.1. Thermostat „IGLOO“	38
7.2. Thermostat „CAREL“	39

Verzeichnis der Abbildungen

Abb.1 Bau der Anlage	28
Abb.2 Anordnung der GN-Behälter bei „Basi Gastro“	28
Abb.3 Entfernen der Holzbühne	31
Abb.4 Fahrbarer Radsatz	31
Abb.5 Einbau der Salatwanne bei „Basi Gastro“	32
Abb.6 Montage der Glasteilen und Alulampe	32
Abb.7 Montage/Demontage der Nachtblenden	33
Abb.8 Kondensatbehälter (ohne Rotationsverdampfer)	33
Abb.9 Überlauf (mit Rotationsverdampfer)	33
Abb.10 Steuerungspaneel	33
Abb.11 Demontage der Frontscheibe	35
Abb.12 Temperaturfühler im Anlageninneren	35
Abb.13 Reinigung des Kondensators	35
Abb.12 Temperaturfühler im Anlageninneren	35
Abb.14 Austausch der Leuchtlampe	36
Abb.15 Typenschild	37
Abb.16 Thermostatpaneel von „Igloo“	38
Abb.17 Thermostatpaneel „Carel“	39

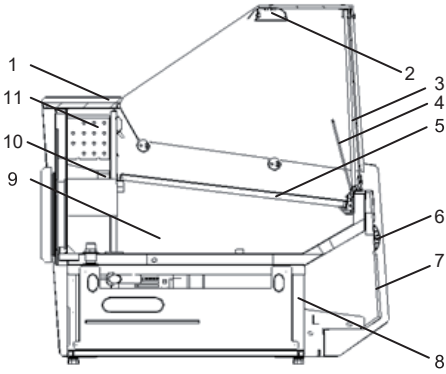
Verzeichnis der Tabellen

Tabelle 1 Menge der Querholme für die Behälter bei „Basia Gastro“	29
Tabelle 2 Technische Angaben	29-30

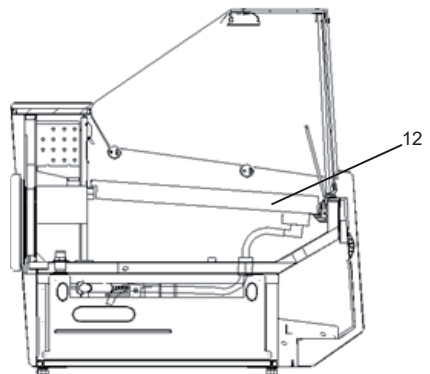


Mit diesem Zeichen sind die wichtigen Sicherheitshinweisen für Benutzer und ordnungsgemässen Betrieb der Anlage ausgezeichnet

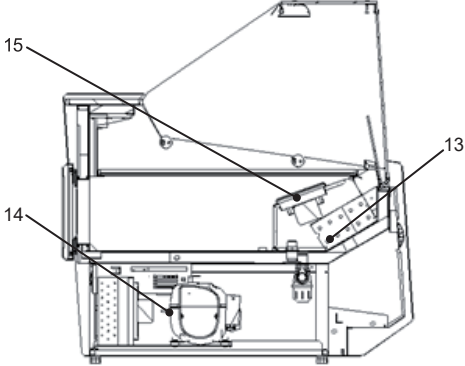
LUZON



LUZON FISH



LUZON



LUZON FISH

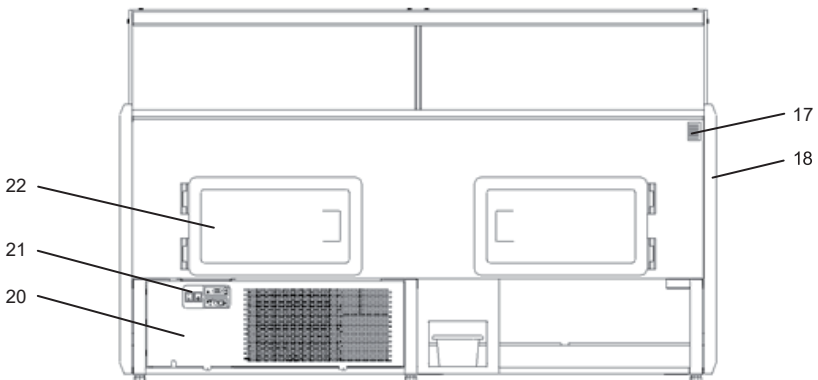
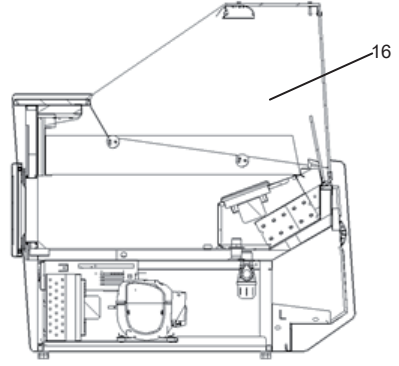


Fig.1 Bau der anlage

- 1 - Granitarbeitsplatte (rostfreier Stahl)
- 2 - Alu-Leuchte
- 3 - Auslagen (flach; zweistufig; dreistufig)
- 4 - Frontverglasung
- 5 - Frontschirm
- 6 - Frontstoßleiste
- 7 - Frontleiste
- 8 - Unterbau
- 9 - Vorratsunterbau
- 10 - Rinne (Tauwasserablauf nach der Abtattung des Verdampfers)
- 11 - Verdampfer
- 12 - Fischwanne (Typ „FISH“)
- 13 - Verdampfer in Deep-Geräten
- 14 - Kühlaggregat
- 15 - Lüfter (Deep)
- 16 - GN-Behälter (Typ „GASTRO“)
- 17 - Typenschild
- 18 - ABS Seitenteile
- 19- Höhenverstellbare Stellfüße
- 20 - Windkasten (nach Abnahme Zugang zu Lamellen des Verflüssigungssatzes)
- 21 - Bedienpult (Thermostat/ Ausschalter)
- 22 - Tür zum Vorratsunterbau

3. BEREITSTELLUNG DER ANLAGE ZUM BETRIEB

3.1. Anforderungen an Einstellungsort

- Sie müssen prüfen, ob. der Durchschnitt der Versorgungsleitungen für dem Stromverbrauch der einzubauenden Anlage geeignet ist
- Der Anschluss der Anlage mit den Verlängerungsleitungen oder Verteilern ist stark verboten.
- Sie sollen die Anlage an separatem, richtig durchgeführtem Stromkreis mit Steckdose mit Schutzbolzen (nach PBUE)



Die Anlage kann in Betrieb erst genommen werden, wenn die Wirksamkeit des Brandschutzes durch die Ergebnisse aus Messungen bestätigt wird, die gemäss den geltenden Vorschriften erfolgen!

3.2. Anschluss und Inbetriebnahme

- Die Anlage auspacken und das Holzpodest, dass auf der Grundlage vorhanden ist, entfernen (ausgeschlossen von fahrbaren Anlagen) Abb.3 (S.31)

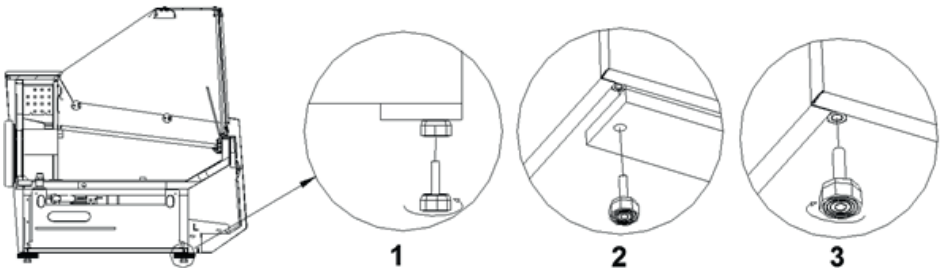


Abb.2 Entfernen der Holz Bühne

- 1 - Beinen ausschrauben
- 2 - Bühne entfernen
- 3 - Die Beinen in die Mutter einschrauben, die an dem Anlagerahmen angeschweißt sind

- Den Stecker der Anschlussleitung direkt in die Steckdose stecken (Anschluss mit Verlängerungsleitungen oder Verteiler ist nicht erlaubt!)

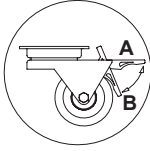


Abb.3 Fahrbarer Radsatz

A – Fahrereinstellung
B – Sperrung

1. Die Ausstellungsfächer einstellen, indem diese auf den Aluwinkeln unterstützt werden Abb.5/4;5 (S.32)
2. Glasseiten anbringen Abb.6/2;1 (S.32)



HINWEIS: Bei den Vitrinen Typ „Gastro“ ist die universale Salat-Wanne aus der Vitrine herauszubringen Abb.5 (S.32), um sich den freien Zugang zu ABS-Seite zu gewährleisten und die Glasseite mit den Druckschrauben zudrehen Abb.6/1 (S.32).

3. Die Alulampe (mit der Beleuchtung) an den Glasseiten einbauen Abb.6/3 (S.32)
 4. Den Mantel für die Lampeleitung anbringen Abb.6/10 (S.32) nDer Leitungsmantel so an der Hinterseite der Glasseite anbringen, dass die Leitung, die aus der Lampe ausgeht, in dem Mantel versteckt wird und von der inneren Seite der Glasseite vorhanden wird!
 5. (Betrifft nur die Vitrinen „GASTRO“) In der Vitrine die uniserale Salat-Wanne einstellen. In der Modulwanne die Querholme für GN-Behälter anbringen und dann die Behälter nach Abb.2 (S.28) anordnen
 6. Vorderbildschirm anbringen Abb.6/8 (S.32)
 7. Vorderscheibe der Vitrine einbauen Abb.4/5 (S.24)
 8. Nachtblenden einbauen Abb.7/1;2 (S.33)
 9. Den Kondensatbehälter auf der Grundlage der Anlage unter dem Siphon gemäss Abb.8/3 (S.33) oder Abb.9/3 (S.33) stellen
- Das erste Waschen der Anlage ist schon nach ihrem Auspacken und vor der Inbetriebnahme durchzuführen. Die Anlage soll mit dem Wasser mit Zugabe an neutralen Reinigungsmittel gewaschen werden. Verwenden beim Putzen der Ätzmittel, die Chlor und/oder Soda verschiedener Art enthalten, ist verboten. Die Ätzmittel beschädigen Schutzschicht und Bauteile der Anlage. Eventuelle Klebe- oder Silikonreste an den Metallteilen der Anlage sollen nur mit dem Extraktionsbenzin entfernt werden (ausgeschlossen von Plastik- und Kunststoffelementen!). Keine sonstige organische Auslöschungsmittel verwenden.



Nachdem die Anlage auf dem Einsatzort schließlich eingestellt worden ist, ist diese mindestens 2 Stunden vor dem Ausschalten in Ruhe zu lassen, damit die Höhe des Kühlfaktors sich stabilisiert. Das ermöglicht, die Probleme mit dem Anfahren des Aggregat zu vermeiden.

WARNUNG: Kühlungskreis vor Beschädigungen sichern!

Den Stecker der Anschlussleitung direkt in Steckdose stecken (es ist unzulässig, die Anlage mit den Verlängerungsleitungen oder Verteilern anzuschließen)



Die Netzdosen (Option), können zur Versorgung der Rechnungskasse, Waage und ähnlichen Empfänger mit der Leistung von unten 500W angewendet werden!

- Hauptschalter-Taste drücken Abb.10/1 (S.33), dadurch wird das Einschalten des Thermostats und Aggregats gelöst



NOTE: If the thermostat display (for „Igloo“ thermostat) Fig.6/3 (p.15) only shows two dots at the bottom instead of the temperature, this means that no unit is attached (cooling function disabled). In this case, switch the cooling on/off button on the thermostat panel - see Fig.11/1 (p.19)!

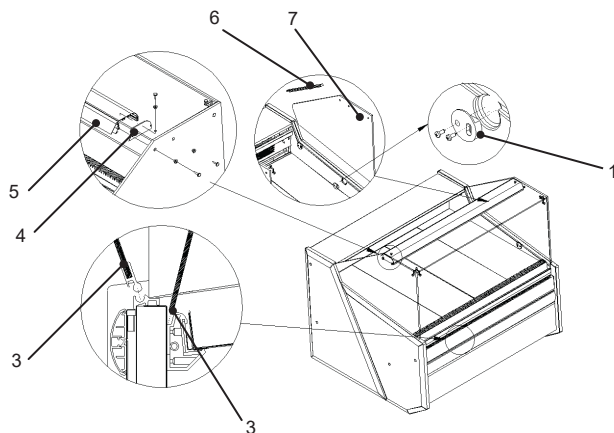


Abb. 4. Montage von Glaselementen und Alu-Leuchte

- 1 - Scheibenspannelement (für Glasseite)
- 2 - Frontplattenverglasung
- 3 - Frontverglasung
- 4 - Blindplatte Alu-Leuchte
- 5 - Alu-Leuchte
- 6 - Abdeckung der Leitung der Leuchte.
- 7 - Glasseite

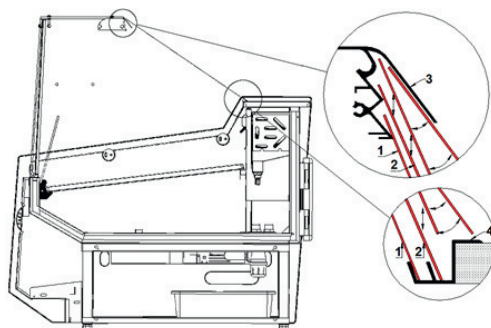


Abb. 5. Montage / Demontage der Nachtdeckungen

- 1 - Untere Nachtabdeckung (kürzer) - montiert als Nummer 1
- 2 - Obere Nachtabdeckung (länger) - montiert als Nummer 2
- 3 - „Feder“ der Alu-Leuchte (verdeckt und schützt die Nachtdeckungen vor dem Herausfallen)
- 4 - Führungsschiene für Nachtdeckungen (Alu-Profil)

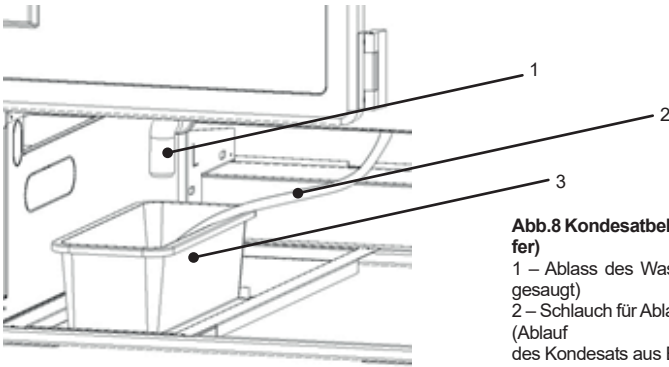


Abb.8 Kondensatbehälter (ohne Rotationsverdampfer)

- 1 – Ablass des Wasser aus dem Anlagekörper (leer gesaugt)
- 2 – Schlauch für Ablassen des Wassers aus der Rinne (Ablauf des Kondesats aus Entfrostung des Verdampfers)
- 3 - Kondensatbehälter (Kondensat entleeren!!!)

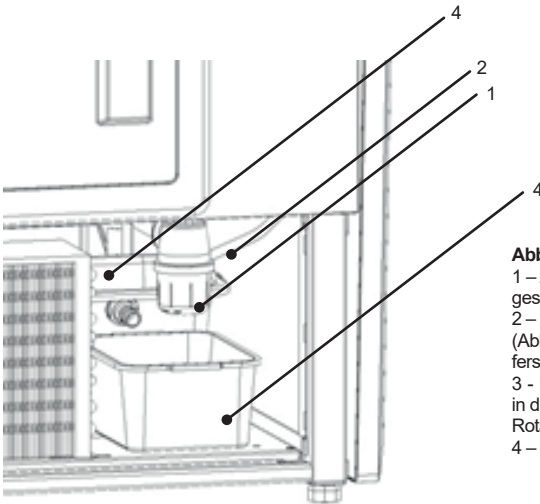


Abb.9 Überlauf (mit Rotationsverdampfer)

- 1 – Ablass des Wasser aus dem Anlagekörper (leer gesaugt)
- 2 – Schlauch für Ablassen des Wassers aus der Rinne (Ablauf des Kondesats aus Entfrostung des Verdampfers)
- 3 - Überlauf (überläuft das Wasser aus dem Behälter in den Rotationsverdampfer, istdas Kondensat zu entleeren!)
- 4 – Rotationsverdampfer

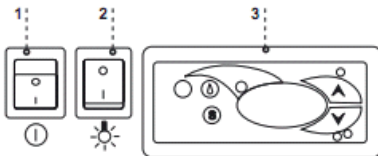


Abb.10 Steuerungspaneel

- 1 – Hauptschalter (ein-/ausschaltet das Anlageagregat)
- 2 – Beleuchtungsschalter
- 3 – Thermostatpaneel (Temperaturregler)

4. BETRIEB

Die Temperatur des gekühlten Raumes und Arbeitszyklus kann die Abweichungen aufweisen. Diese hängen von mehreren Faktoren u.a. Menge und Temperatur der eingelegten Produkten und Umgebungstemperatur.

Die Anlage soll auf einem trockenem, außer Reichweite von Sonnenstrahlen liegenden, gut belüfteten, den richtigen Luftaustausch sichernden (Abstand zwischen Wand und Anlage min. 10 cm), Platz weit von Wärmequellen und Einrichtungen, durch die den Luftdurchfluss gezwungen erfolgt (Decke- und verstellbare Lüfter, Aufblas-Heizungen) eingestellt werden. Die Anlage funktioniert richtig in einer Umgebung, in der die Temperatur der Klimaklasse, die auf dem Typenschild angegeben ist, entspricht. Die Funktionsfähigkeit der Anlage kann verschlechtert werden, wenn diese bei höherer oder niedriger als in angegebenem Bereich bestimmte Temperatur für längere Zeit betrieben wird.

Hinweise und Bemerkungen

- Um dem leuten Betrieb der Anlage vorzubeugen und den richtigen Ablauf des Wassers (Kondensats) bei Entrostung zu sichern ist die Anlage korrekt zu justieren
- Bei der Beförderung mindestens 2 Stunde abwarten, um die Anlage zu starten
- Die erste Befüllung des Kühlungsraumes soll erst nach der Auskühlung bis zur Betriebstemperatur erfolgen. Das gilt auch bei längerer Pause im Betrieb
- Die Lüftungsöffnungen dürfen nicht gesperrt werden, weil dadurch die Zirkulation der ausgekühlten Luft behindert werden kann. Die richtige Luftzirkulation soll auch um die Anlage gesichert werden (auf keinen Fall die Lüftungsdecken des Aggregats decken)
- Die Fächer sollen gleichmäßig belastet werden. Es ist darauf zu achten, dass die maximale Belastung und Ladung nicht überschreitet werden.
- Den Kondensator rein halten. Die Verschmutzungen können zum Überhitzen des Kompressors und daraus zur Betriebsstörung der Anlage führen, was von der Garantie ausgeschlossen ist.
- Im Inneren des Raumes, in dem die Lebensmittelwaren aufbewahrt werden, soll auf die Verwendung von elektrischen Geräten verzichtet werden
- Nachdem die Türen geschlossen worden sind, soll man nicht versuchen, diese mit Gewalt zu öffnen. Der Unterdruck, der sich im Inneren der Anlage entwickelt, ist binnen 1-2 ausgeglichen, was erlaubt, die Türen leicht zu öffnen
- Falls es nicht erforderlich ist, die Türen nicht öffnen und durch längere Zeit geöffnet lassen.



4.1. Die Temperaturregelung



Die Bedienung der Thermostate (Temperaturregler) „Igloo“ und „Carel“ wurde unter (S. 38 und 39) beschrieben.

Der Thermostat dient vor allem dazu, das Kühlaggregat so zu steuern, damit man die gewünschte Temperatur im inneren der Anlage erlangen und in bestimmten Intervallen einzuhalten. Alle Temperaturreglereinstellungen, die zum üblichen Funktionieren der Anlage erforderlich sind, sind durch den Hersteller eingetragen. Vor die erste Inbetriebnahme der Anlage soll die gewünschte Temperatur im inneren der Anlage prüfen bzw. einstellen.

Digitales Display – zeigt die aktuelle Temperatur im Inneren der Anlage.



Die Änderung der Systemparameter des Thermostates ist nicht gestattet, weil diese die ernsthaften Folgen, einschließlich der Zerstörung von Kühlanlage, mit sich zieht!

5. WARTUNG

5.1. Reinigung und Wartung

Alle Wartungsarbeiten sind bei der spannungslosen Anlage durchzuführen!



Die elektrische Einrichtung vor die Beschädigung oder Eindringen des Wassers schützen

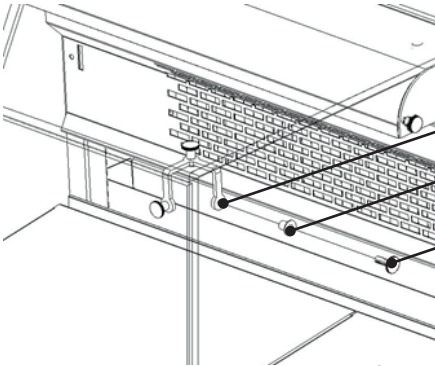
Die Anlage nicht mit dem Wasserstrahl sondern mit einem feuchtem Tuch reinigen

Keine scharfe Werkzeuge zum Entfernen der Verschmutzungen verwenden!

Die Anlagen sind mit den Räder ausgerüstet und können auf den unebenen Oberflächen nicht in Anwendung kommen!



Bei dem Waschen der Anlage darf die Vorderscheibe im Aluprofil nicht gekippt gelassen werden. Das kann zur Beschädigung der Scheibe führen und ist aus der Garantie ausgeschlossen. Für die Wartung darf die Scheibe mit dem Profil entfernt werden Abb.11 (S.35)



Rys. 9. Skręcanie elementów szklanych

1. Uchwyt szkła narożnik
2. Uchwyt szkła tulejka
3. Śruba M5x16

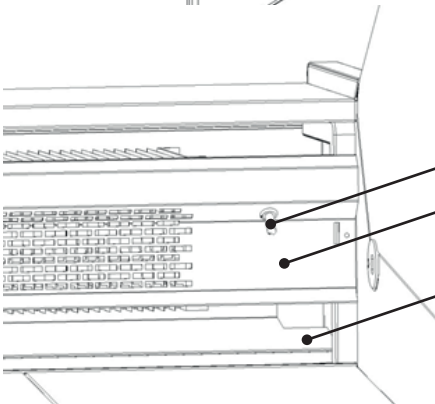


Abb.12 Temperaturfühler im Anlageninneren

- 1 – Temperaturfühler
- 2 – Verdampferblende
- 3 – Verdampferrinne



Bei dem Betrieb der Vitrine sowie bei den Wartungsarbeiten ist darauf zu achten, dass die Temperaturfühler, die in der Verdampferblende vorhanden ist, nicht beschädigt wird!

Es ist empfohlen, einmal pro Monat soll der Betrieb der Anlage unterbrochen werden um das Innere der Anlage zu reinigen, natürlicher Reifbeschlag des Verdampfers, den Kondensator zu reinigen und die Türdichtungen zu prüfen. Ist die Anlage nicht mit dem automatischen Abdampfen des Kondesats nicht ausgestattet, soll das Kondesat vom Behälter entfernt werden, falls er befüllt wird. Abb.8 (S.33). Die Anzahl (Häufigkeit) dieser Verfahren hängt von der Betriebsbedingungen der Anlagen (u.a. Luftfeuchtigkeit, wie oft die Türen geöffnet werden, Menge und Temperatur der einzulegenden Waren) ab.



Keine mechanische Mittel verwenden um die Entfrostung zu beschleunigen!

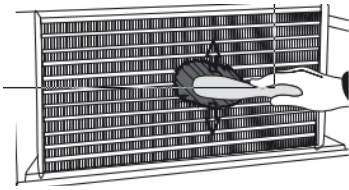


Fig.9 Cleaning the condenser

Der Kondensator der Anlage soll rein gehalten werden. Die Verschmutzungen führen zur Behinderung des Wärmeaustausch, dabei u.a. die Erhöhung des Energieverbrauches und die Beschädigung des Aggregatsverdichters verursachen. Um den Verdichter zu reinigen, die Befestigungs-Senkblechschrauben abschrauben und den Windkasten abziehen. Die Lamellen des Kondensators mit der weichen Bürste oder dem Pinsel reinigen. Bei einem starkem Verschmutzung (Verstopfung der Lamellen) des Kondensators empfehlen wir den Staubsauger oder Druckstickstoff um die Verschmutzungen, die sich zwischen den Lamellen befinden, abzusaugen/ auszublasen



Für die Beschädigungen des Verflüssigungssatzes, die infolge der Nichtbeachtung von Reinhaltung des Kondensators verursacht wurden, haftet der Hersteller auf keinem Fall!

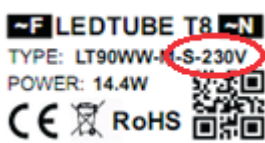


Abb.14 Austausch der Leuchtlampe

- 1 – Halterung der Leuchtlampe
- 2 – Leuchtlampe
- 3 – Leuchtlampe- und Zündergehäuse
- 4 – Zünder



(Betrifft die LED LT-Beleuchtung) Bei einseitiger Stromzuführung zur Leuchtstofflampe darauf achten, ob das Netzkabel an der richtigen Seite der Lampe angeschlossen ist. Der Anschlusspunkt ist mit einem Typenaufkleber gekennzeichnet. Beispiel unten. Besonders aufmerksam auf die zwei letzten Positionen der Kodifizierung achten: Art der Stromversorgung und Versorgungsspannung.



SPOSÓB KODOWANIA ŚWIETŁÓWEK LT

LT	X	Y	Z	L	V
	DLUŻOŚĆ	BARWA	RODZAJ KŁOSZA	RODZAJ ZASILANIA	NAPIĘCIE ZASILAJĄCE
	44 cm	CW - biały zimny	T - transparentny	S - jednocienne	230V AC
	60 cm	NW - biały naturalny	M - mleczny	D - dwucienne	115V AC
	90 cm	WW - biały ciepły	G - szlary		24V DC
	120 cm	MW - biały mięsy	NM - mięsy		12V DC
	150 cm				

Przykład

LT 120 CW - M - D - 230V



Die Türverdichtung soll nur mit reinem Wasser ohne Reinigungsmittel reinigen und genau getrocknet werden. **Die Berührung der Verdichtung mit Fetten oder Ölen ist ausgeschlossen!** Bei den Wartungsarbeiten ist das richtige Schließen der Türen zu prüfen.



Probe: zwischen Verdichtung und Gehäuse das Papierblatt einlegen und die Türen schließen. Bei dem Papier soll ein Widerstand gespürt werden, wenn der Benutzer dieses ausziehen versucht.

Die Anlageteile können bei einem unangemessenem Benutzen und Wartung korrodieren. Es ist folgendes zu beachten:



- Die Berührung von Anlageteile mit den chlor- und sodahaltenden Mitteln verschiedener Art, die Schutzschicht und Bauteile der Anlage beschädigen können, ist zu vermeiden. Es gilt auch für Anlageteile aus verschiedener Arten von nichtrostendem Stahl.



Bei der Wartungsarbeiten ist es zu beachten, dass das Typenschild der Anlage nicht beschädigt wird Abb.15 (S.37), auf dem die wichtigen Hinweisen für Serviceteam und Entsorgungsfirmen enthalten sind.

6. INSTANDHALTUNG

6.1. Kennzeichnung und Behebung der Störungen

Haben irgendwelche Schwierigkeiten bei Inbetriebnahme der Anlage oder seinem Betrieb aufgetreten, sollen Sie nach diesen Kapiteln dieser Bedienungsanleitung zurückkehren, in denen die durchgeführte Tätigkeit erklärt ist. Damit können Sie sich vergewissern, dass die Anlage richtig bedient ist. Wurden die Störungen nicht beseitigt, verwenden Sie die unteren Hinweisen, um diese zu beheben.

Die Anlage arbeitet nicht...- Vergewissern Sie sich, dass:

- Die Anlage zum Stromversicherungsnetz angeschlossen ist
- Die Spannung und Frequenz im Netz entsprechen den Werten, die durch den Hersteller empfohlen sind 230V/50Hz
- Der Hauptschalter eingeschaltet ist
- Der Thermostat eingeschaltet ist (Betrifft . Igloo – Sind auf dem Display nur zwei Punkte angezeigt – den Thermostat einschalten)

Das Wasser läuft von der Anlage oder in das Anlageneinnere ab

- Prüfen, ob. die Anlage richtig justiert ist
- Durchlässigkeit der Ableitungen
- Den Behälter oder Kondensatfach entfernen
- Prüfen ob. in der Rinne und auf dem Verdampfer nicht zu viel Eis vorhanden ist – bei Bedarf entfrosten
- Die Anlage arbeitet, aber die Beleuchtung funktioniert nicht ...- Vergewissern Sie sich, dass:
- Der Anlageschalter sich in Position EIN befindet
- Die Leuchtstofflampe oder Zunder sich nicht durchgebrannt haben

Die Anlage kann die entsprechende Temperatur nicht erlangen. Beleuchtung funktioniert ...- Vergewissern Sie sich, dass:

- Der Anlagehauptschalter sich in Position EIN befindet
- Die Temperatureinstellung auf dem Thermostat richtig eingestellt ist
- Thermostat funktioniert richtig
- Der Kondensator nicht verschmutzt ist, falls erforderlich reinigen
- Die Umgebungstemperatur den Wert von 25°C nicht überschreitet
- Genügend Zeit gelaufen ist, um die Waren zu kühlen
- Die Belüftungsöffnungen der Anlage nicht gesperrt sind

(Betrifft. „IGLOO“) Auf dem Thermostat ist C0 oder C1 bzw. C2 statt Temperatur gezeigt:

Wir haben damit zu tun, wenn einer von Fühlern des Temperaturreglers beschädigt wird. In dieser Situation werden folgende Hinweisen gezeigt:

- C0 –Beschädigung des Temperaturfühlers in der Kammer – das anerkannte Service rufen
- C1 –Beschädigung des Verdampferfühlers - das anerkannte Service rufen
- C2 –Beschädigung von Alarmpfühler für Verdampfer (oder Beschädigung der zweiten Verdampferfühlers) – das anerkannte Service rufen

(Betrifft. „CAREL“) Der Thermostat zeigt E0 oder E1 sowie L0 bzw. H1 bzw. EE bzw. Ed bzw. DF statt Temperatur:

- E0 - Beschädigung des Temperaturfühlers in der Kammer - das anerkannte Service rufen
- E1 - Beschädigung des Verdampferfühlers - das anerkannte Service rufen
- L0 – Alarm für niedrige Temperatur (niedrigerer Temperatur als der bestimmte Bereich für das Anlageneinnere) - das

- anerkannte Service rufen
- HI – Alarm für hohe Temperatur - das anerkannte Service rufen
- EE – Innenfehler der Anlage - das anerkannte Service rufen
- Ed – Überschreiten der maximalen Entfrostszeit
- DF – Entfrosten im Gang (kein Alarmsignal)

(Betrifft: „IGLOO“) Die Anlage arbeitet, Tonsignalisierung eingeschaltet...- Sie sollen sich vergewissern, dass

- Der Kondensator nicht verschmutzt ist, falls erforderlich reinigen.
- Der Lüfter des Kondensators arbeitet
- Die Umgebungstemperatur den Wert von 25°C nicht überschreitet

Die Anlage arbeitet zu laut...- Sie sollen sich vergewissern, dass

- Die Anlage stabil steht
- Die Möbel, die mit der Anlage angrenzen, während des Betriebes von Verfl üssigungssatz keine Schwingungen aufweisen



Die Geräusche der arbeitenden Anlage sind ganz normal. Die Anlage ist mit den Belüftern, Motoren und Verdichtern ausgestattet, die sich automatisch ein- und ausschalten. Der Verdichter entwickelt ein Typ der Geräuschen. Diese Töne sind durch den Motor des Verfl üssigungssatzes und durch das Kühlmittel, das in dem Umlauf durchfließt. Dieses Effekt ist als ein technisches Merkmal der Kühlanlagen bestimmt und bedeutet nicht, dass der Betrieb fehlerhaft ist.



Die Ablagerung von Wasserdampf auf den Anlagescheiben ist bei einer hoher relativer Luftfeuchtigkeit über 60% ein naturales Effekt und bedürft nicht, dass das Service gerufen wird!



In the case of environmental conditions exceeding normal levels in accordance with refrigerator class three (relative humidity above 60%), the phenomenon of water pouring from the system with automatic condensate evaporation (evaporators) may occur. This is not a malfunction and does not require a service call.

6.2. Service

Wurden alle unter beschriebene Punkte geprüft und die Anlage noch funktionsunfähig ist, sollen Sie sich an Serviceteam von Igloo wenden, indem Sie die Angaben aus Typenschild angeben Abb.15 (S.37)



- Seriennummer (NS)
- Herstellungsdatum
- Typ (Name der Anlage) und
- Kaufdatum
- Beschreibung des Problems
- Ihre Genaue Adresse und Telefonnummer zusammen mit Durchwahl



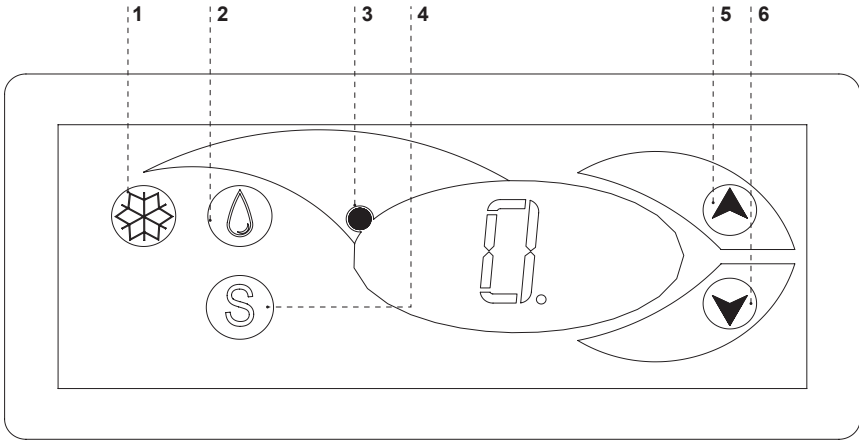
Auf dieser Abbildung ist das anschauliche Typenschild dargestellt, und hier erteilte Angaben sind als Beispiel zu verstehen, die „Luzon“ betreffen!

Abb.15 Typenschild

7. Thermostatbedienung

7.1. Thermostat „IGLOO“

Abb.16 Thermostatpaneel von „Igloo“



- 1 – Taste Kühlung Ein-/ Ausschalten
- 2 – Taste für Handentfroster
- 3 – Kontrolltaste für Aggregatbetrieb und Entfroster
- 4 – Taste für Übersicht der Temperatur auf der Entfrosterfühler
- 5 – Taste für Änderung der Temperatur nach oben
- 6 – Taste für Änderung der Temperatur nach unten

Prüfen der eingestellten Temperatur (Innen der Anlage) – Durch das einmalige Drücken der Tasten „▲“ oder „▼“ können Sie die eingestellte Temperatur prüfen. Auf dem Display wird die eingestellte Temperatur dargestellt, bei der der rote blinkende Punkt (Diode) leuchtet. Der Ausgang aus dem Übersicht-Betrieb erfolgt automatisch nach 3 Sekunden.

Abminderung (oder Erhöhung der Temperatur) – drücken Sie die Taste „▼“ (oder „▲“) und auf dem Panel wird die eingestellte Temperatur dargestellt. Mit dem Drücken der Taste „▼“ wird die Temperatur bis zum gewünschten Wert abgemindert. Der Ausgang aus dem Betrieb erfolgt automatisch nach 3 Sekunden.

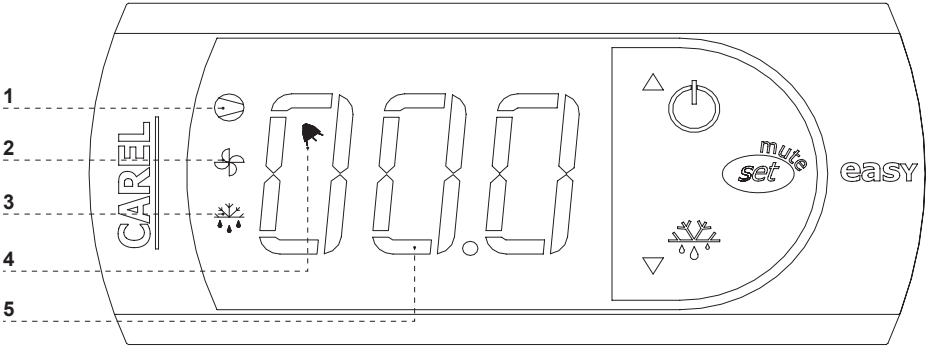
Handentfroster – die Taste Nr. 2 ermöglicht, dass der Entfrosterbetrieb in beliebiger Weise während der Arbeit der Anlage eingeschaltet wird (unabhängig von der Funktion der automatischen Entfroster); die Taste funktioniert nicht, wenn die Temperatur höher als die Endtemperatur der Entfroster ist



Wir empfehlen das Verflüssigungssatz nur mit dem Hauptschalter der Anlage und nicht direkt mit dem Taste auf Thermostatpaneel ein/ ausschalten. Durch die Einschaltung des Hauptschalters erfolgt die automatische Einschaltung des Thermostats!

* Mehr unter www.igloo.pl

7.2. Thermostat „CAREL“
 Abb.17 Thermostatpaneel „Carel“



Was bedeuten die Diode auf dem Display

Diode 1 leuchtet - Verdichter: dieses Symbol leuchtet, wenn der Verdichter im Gang ist. Es blinkt, wenn das Starten des Verdichters durch Schutzverfahren verspätet wurde. Es blinkt während des Zyklus: zweimal blinkt – Pause, bei einem eingeschaltetem Dauerbetrieb.

Diode 2 leuchtet - Belüfter: dieses Symbol wird gezeigt, wenn die Verdampferbelüfter eingeschaltet sind. Es blinkt, wenn das Starten von Belüftern durch das äußere Ausschalten verspätet wird, oder ein anders verfahren, im Gang ist.

Diode 3 leuchtet - Entfrostsung: diese Symbol wird gezeigt, wenn die Entfrostsungsfunktion eingeschaltet ist. Es blinkt, wenn das Starten von Entfrostsung durch das äußere Ausschalten verspätet wird, oder ein anders verfahren, im Gang ist.

Diode 4 leuchtet - Alarm: das Symbol ist sichtbar, wenn das Alarm eingeschaltet ist

5 – es ist die aktuelle Temperatur innen der Anlage gezeigt (nach Komma sind die Zehnstellen gezeigt)

ENSTELLUNG DER GEWÜNSCHTEN TEMPEPRATUR

- eine Sekunde lang die Taste drücken auf dem Display wird der Richtwert gezeigt;
- den Richtwert mit den Tasten und erhöhen oder abmindern, bis der gewünschte Wert erreicht wird;
- noch einmal die Taste drücken um der neue Wert des Einstellungspunktes zu bestätigen;

HANDZWINGEN DES ENTFROSTUNGSZYKLUS

Die Entfrostsung erfolgt automatisch. Es ist aber möglich, in beliebiger Weile die Entfrostsung zu erzwingen, indem die Taste durch mindestens 5 Sekunden gedrückt und gehalten wird. Bei Handentfrostsung blinkt die Diode 1.

* Mehr unter www.alfaco.pl

ACHTUNG: BEI NICHTBEACHTEN DER REGELN ÜBER ANSCHLIESSEN UND BETREIBEN DER ANLAGE, DIE IN DIESER BEDIENUNGSANLEITUNG UMFASST SIND, BEHÄLT SICH DER HERSTELLER VOR, DASS DIE ABTRETUNG VON GARANTIEANSPRÜCHEN ERFOLGEN KANN!!!

„IGLOO“ kann die Angaben, die in dieser Anleitung umfasst sind, ohne frühere Ermittlung dem Benutzer, ändern.
 Die Vervielfältigung dieser Anleitung ist verboten.
 Die Abbildungen und Photos dienen nur zum Übersicht und gekaufter Anlage abweichen.



Korespondencja: ul. Kazimierza Wielkiego 13, 32-700 Bochnia, NIP: 868-000-50-40
Produkcja: Stary Wiśnicz 289, 32-720 Nowy Wiśnicz, Poland
Tel.: +48 14/662 19 10, fax: +48 14/662 19 12, e-mail: info@igloo.pl

LUZON, LUZON DEEP

ИНСТРУКЦИЯ ПО БСЛУЖИВАНИЮ

1. РАЗГРУЗКА

Устройство следует перевозить в вертикальной позиции, соответствующим способом предохраненное и упакованное. Производитель высылает оборудование на специальном деревянном поддоне, предохраненное картонными угольниками и пленкой.

2. ХАРАКТЕРИСТИКА ИЗДЕЛИЯ

2.1. Назначение

Витрина «Luzon» является универсальным холодильным устройством, предназначенным для хранения и экспозиции широкого ассортимента продовольственных продуктов в одинарных упаковках, предварительно охлажденных до температуры хранения. Кроме витрин общего назначения мы предлагаем также витрины для хранения рыбы на льду (тип «FISH») и витрины для фруктово-овощных салатов (тип «DEEP»). Наши витрины обеспечивают универсальное и эффективное экспозиционное пространство для различных торговых и гастрономических учреждений. Гарантированная температура внутри витрин составляет +1°C/+10°C при температуре окружающей среды +15°C/+25°C и относительной влажности воздуха 60%.

2.2. Описание оборудования

Витрины «Luzon» имеют динамическое или статичное охлаждение. Все типы оснащены автоматическим оттаиванием и в качестве дополнительной возможности электронным термостатом, взаимодействующим с модулем для регистрации температуры, позволяющим регистрировать и сигнализировать слишком высокую и слишком низкую температуру оборудования. В качестве дополнительной возможности могут также иметь автоматическое испарение конденсата. Совместно с угловыми витринами приспособлены для соединения в системы. Витрины «Basia 2» можно заказать в версии с внутренним или центральным (mod/C) агрегатом. Витрины «Luzon» имеют камеру хранения. Витрины «Luzon» изготавливаются в стационарной или передвижной версии. Наше оборудование изготавливается согласно современным технологиям и имеет требуемые законом сертификаты.

Содержание

1. РАЗГРУЗКА	43
2. ХАРАКТЕРИСТИКА ИЗДЕЛИЯ	43
2.1. Назначение	43
2.2. Описание оборудования	43
2.3. Технические характеристики	44
3. ПОДГОТОВКА ОБОРУДОВАНИЯ К ЭКСПЛУАТАЦИИ	45
3.1. Требования относительно места установки	45
3.2. Подключение и запуск	45
4. ЭКСПЛУАТАЦИЯ	49
4.1. Регулировка температуры	49
5. КОНСЕРВАЦИЯ	50
5.1. Чистка и консервация	50
6. СЕРВИС	52
6.1. Идентификация и устранение неисправностей	52
6.2. Сервис	53
7. ОБСЛУЖИВАНИЕ ТЕРМОСТАТА	53
7.1. Термостат «IGLOO»	53
7.2. Термостат «CAREL»	54

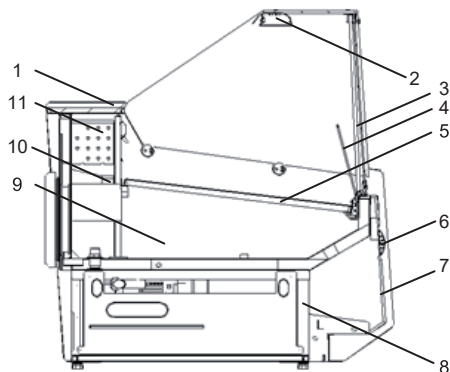
Перечень рисунков

Рис.1 Конструкция оборудования	44
Рис.2 Удаление деревянного поддона	45
Рис.3 Колесный, передвижной комплект	46
Рис.4 Установка стеклянных, элементов и алюминиевой лампы	47
Рис.5 Монтаж/демонтаж ночных шторок	47
Рис.6 Контейнер для конденсата (версия без испарительной установки)	48
Рис.7 Слив (версия с испарительной установкой)	48
Рис.8 Пульт управления оборудованием	48
Rys.9 Skracanie elementów szklanych	50
Рис.10 Датчик температуры внутри оборудования	50
Рис.11 Очистка конденсатора	51
Рис.12 Замена люминесцентной лампы	51
Рис.13 Щиток	53
Рис.14 Пульт термостата «Igloo»	53
Рис.15 Пульт термостата «Carel»	54

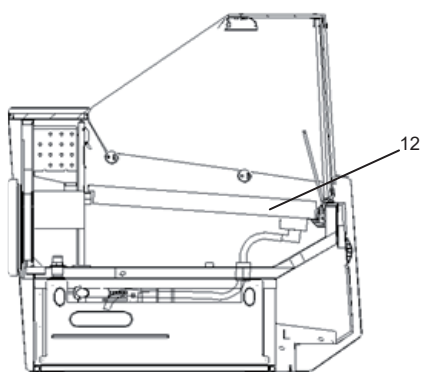


Таким знаком обозначена информация с особым значением для безопасности пользователя и для правильной эксплуатации оборудования

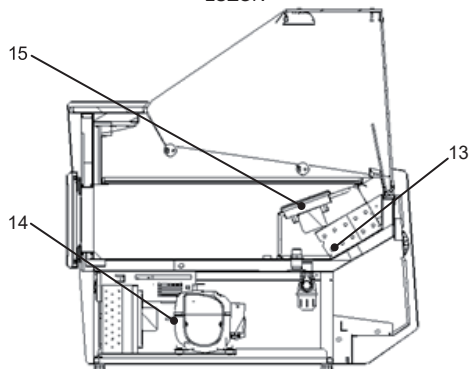
LUZON



LUZON FISH



LUZON



LUZON FISH

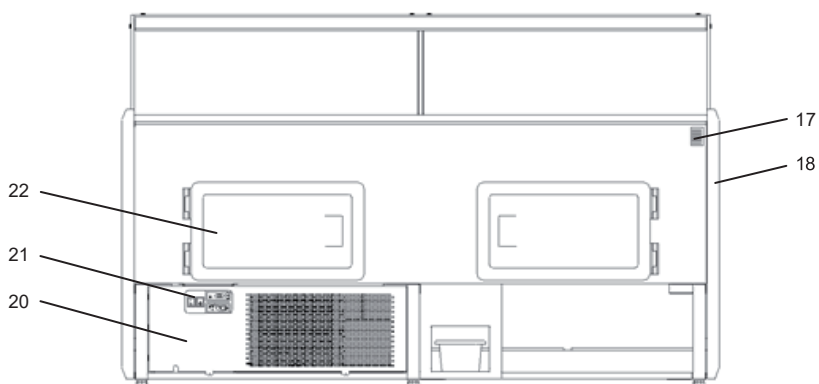
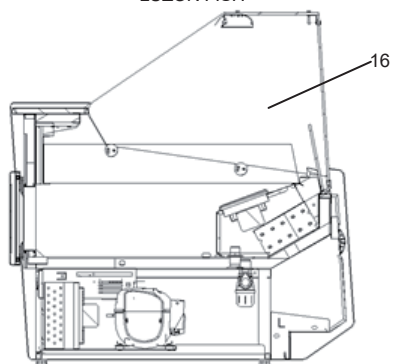


Рис.1 Конструкция оборудования

- 1 – Рабочая столешница гранитная (нержавеющая сталь)
- 2 – Алюминиевая лампа
- 3 – Экспозиционные полки (плоские; двух- и трехуровневые)
- 4 – Фронтальное стекло
- 5 – Фронтальный экран
- 6 – фронтальный отбойник
- 7 – Фронтальная панель
- 8 – Основание оборудования
- 9 – Камера хранения
- 10 – Желоб (отток конденсата из испарителя)
- 11 – Испаритель
- 12 – Ванна для рыбы (тип «FISH»)
- 13 – Испаритель в оборудовании Deep
- 14 – Холодильный агрегат
- 15 – Система вентиляторов (Deep)
- 16 – Емкости GN (тип „GASTRO“)
- 17 – Паспортная табличка
- 18 – Боковые части ABS
- 19 – Ножки для установки оборудования по уровню
- 20 – Крышка (после стягивания доступ к планкам конденсатора)
- 21 – Панель управления (регулятор температуры/выключатели)
- 22 – Двери для камеры хранения

3. ПОДГОТОВКА ОБОРУДОВАНИЯ К ЭКСПЛУАТАЦИИ

3.1. Требования относительно места установки

- Проверьте, соответствует ли сечение питающих проводов расходу мощности устанавливаемого оборудования
- Запрещается подключать оборудование при помощи удлинителей или распределителей
- Оборудование следует подключить к отдельной, правильно выполненной электрической цепи со штепсельной розеткой с защитным контактом (согласно Правилам конструкции электроэнергетических устройств РВUE)



Запуск оборудования может произойти только после подтверждения эффективности защиты от поражения на основании измерений, осуществленных согласно действующим положениям!

3.2. Подключение и запуск

- Распаковать оборудование и удалить деревянный поддон, находящийся на подставке (не касается передвижных устройств) Рис.3 (стр.46)

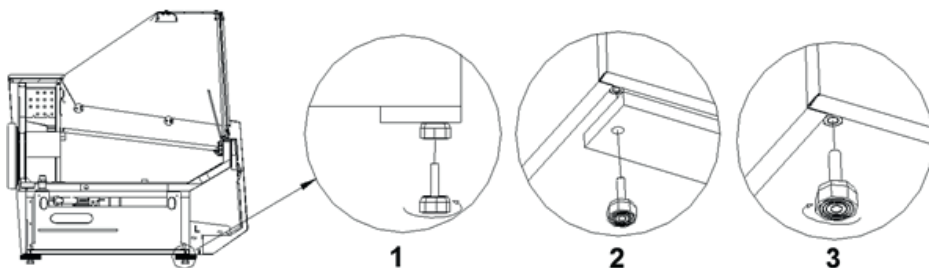


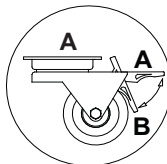
Рис.2 Удаление деревянного поддона

- 1 – Выкрутить ножки из поддона
- 2 - Удалить деревянный поддон
- 3 - Вкрутить ножки в гайки, приваренные к раме оборудования

- Поместить штекер провода подключения непосредственно в розетку (запрещается подключать оборудование через удлинители и распределительную коробку!)
- Оборудование установить на ровном и достаточно твердом основании, а затем выровнять при помощи ножек. В случае передвижных устройств следует применять блокировку колес с целью предотвращения их перемещения во время эксплуатации Рис.4 (стр.47)

Рис.3 Колесный, передвижной комплект

A – передвижная позиция
B – позиция блокировки



- Снять защитную пленку с элементов витрины (в частности изнутри устройства, с полок для экспозиции, переднего упора)
 - Если оборудование поступает к пользователю в частично разобранном виде, с целью его защиты во время транспорта следует выполнить следующие действия:
1. Установить экспозиционные полки или ванны для рыбы, опирая их на алюминиевых уголках. Установить стеклянные боковые части Рис. 4 (стр.47).



ВНИМАНИЕ: В случае витрин типа «Gastro» перед укреплением стеклянного бока следует вытянуть из витрины универсальную ванну для салатов Рис.5 (стр.46), чтобы иметь свободный доступ к боку ABS и чтобы иметь возможность свободно прикрутить стеклянный бок при помощи прижимов стекла Рис.6/1 (стр.48).

2. ПРИМЕЧАНИЕ: В случае витрин типа «Gastro» перед закреплением стеклянной боковой части следует вытянуть из витрины ванну для салатов, чтобы иметь свободный доступ к боковой части ABS и чтобы прикрутить стеклянную боковую часть с помощью зажимов стекла.
3. Установить алюминиевую лампу (вместе с освещением) на стеклянных боковых частях Рис. 4 (стр.47).
4. Установить кожухи провода лампы.
5. Кожух провода следует вставить на заднюю часть стеклянной боковой части таким образом, чтобы провод, выходящий из лампы, был спрятан в кожухе и находился по внутренней стороне стеклянной боковой части! (Касается только витрин «GASTRO») разместить в витрине универсальную ванну для салатов. В модульной ванне разместить ригели под емкости GN, а затем разложить емкости GN.
6. Установить фронтальный экран.
7. Установить фронтальные стекла витрины.
8. Установить ночные шторы Рис. 5 (стр. 46).
9. Подложить емкость для конденсата на основе оборудования согласно Рис. 6 (стр. 48) или Рис. 7 (стр. 48)

- Первая мойка оборудования должна осуществляться после распаковки оборудования и перед его запуском. Оборудование нужно мыть водой при температуре не выше 40°C с добавкой нейтральных моющих средств. Для мытья и чистки оборудования запрещено использовать средства, содержащие хлор и натрий различных сортов, которые разрушают защитный слой и комплектующие оборудования! Возможные остатки клея или силикона на металлических элементах оборудования нужно удалять только экстракционным бензином (не касается элементов из пластмасс!). Нельзя использовать другие органические растворители.



Во время мытья оборудования запрещается использовать струю воды. Оборудование нужно мыть с использованием влажной тряпочки.



После завершения установки оборудования на месте эксплуатации необходимо оставить его в спокойствии в течение, по крайней мере, 2 часов перед включением (касается оборудования со встроенным агрегатом), для того чтобы установился уровень холодильного агента, что предотвратит проблемы с запуском холодильного агрегата!

ПРЕДОСТЕРЕЖЕНИЕ: Защищать от повреждения холодильный контур!

- Поместить штепсель провода подключения непосредственно в штепсельную розетку (запрещается подключать оборудование посредством удлинителей или распределителей!)



Сетевые гнезда (опция) могут быть предназначены для питания фискальной кассы, весов и других приемников, мощность которых не превышает 500 Вт!

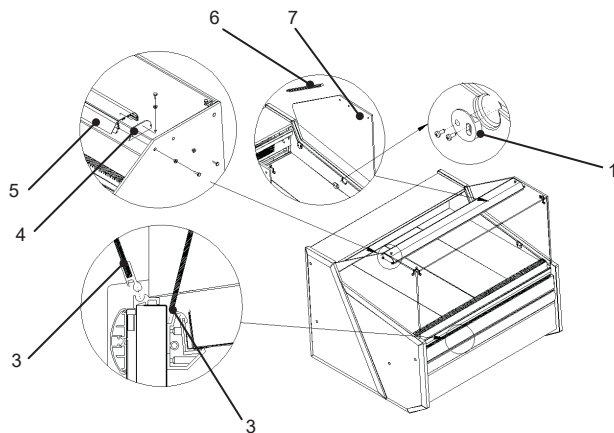


Рис. 4 Установка стеклянных элементов и алюминиевой лампы

- 1 – Зажим стекла стеклянной боковой части.
- 2 – Фронтальный стеклянный экран.
- 3 – Фронтальное стекло.
- 4 – Заглушка алюминиевой лампы.
- 5 – Алюминиевая лампа.
- 6 – Кожух провода лампы.
- 7 – Стеклянная боковая часть.

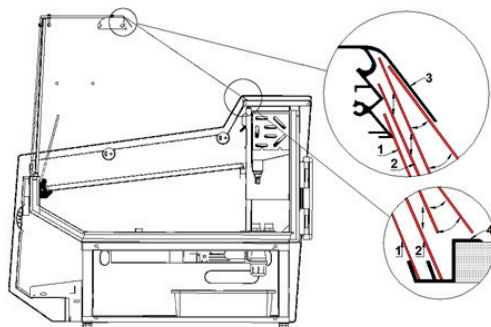


Рис. 5 Монтаж/демонтаж ночных шторок

- 1 – Нижняя ночная шторка (короткая) – устанавливается в первую очередь.
- 2 – Верхняя ночная шторка (длинная) – устанавливается второй
- 3 – Стойка алюминиевой лампы (маскирует и защищает ночные шторки от выпадения)
- 4 – Направляющая ночных шторок (алюминиевый профиль)

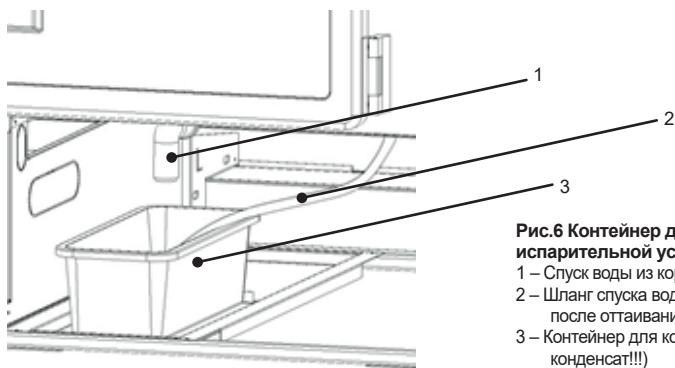


Рис.6 Контейнер для конденсата (версия без испарительной установки)

- 1 – Спуск воды из корпуса оборудования (с сифоном)
- 2 – Шланг спуска воды из лотка (отлив конденсата после оттаивания испарителя)
- 3 – Контейнер для конденсата (следует опорожнять конденсат!!!)

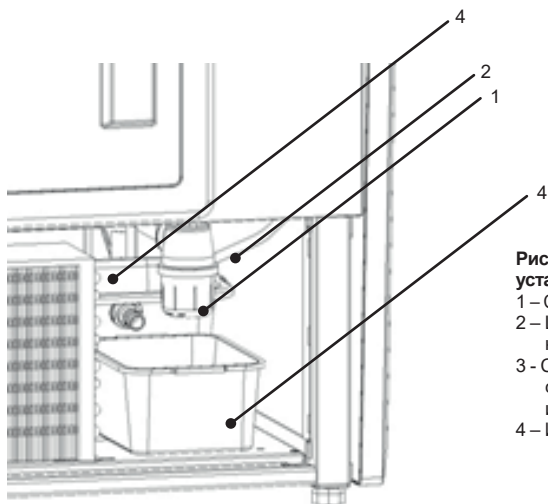


Рис.7 Слив (версия с испарительной установкой)

- 1 – Спуск воды из корпуса оборудования (с сифоном)
- 2 – Шланг спуска воды из лотка (отлив конденсата после оттаивания испарителя)
- 3 - Слив (следует опорожнять конденсат в случае, если вода перелилась из контейнера испарительной установки!)
- 4 – Испарительная установка

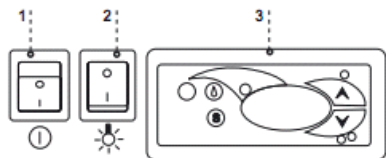


Рис.8 Пульт управления оборудованием

- 1 – Главный выключатель (включает/выключает агрегат оборудования)
- 2 – Выключатель освещения
- 3 – Пульт термостата (регулятора температуры) (подробности обслуживания в Разделе № 7 стр.51 или 52)

4. ЭКСПЛУАТАЦИЯ

Температура холодильного пространства и цикл работы агрегата могут изменяться. Они зависят от многих факторов, в частности, от количества и температуры вложенных продуктов и от температуры окружающей среды.

Оборудование следует установить в сухом, не выставленном на солнце, хорошо вентилируемом, обеспечивающим хорошую циркуляцию воздуха (расстояние между стеной и устройством минимум 10 см) месте, вдалеке от источников тепла и устройств, вызывающих поток воздуха (потолочные и переносные вентиляторы, обогреватели с надувом). Оборудование функционирует правильно в среде, в которой температура находится в соответствующем климатическом классе, указанном на щитке. Действие оборудования может ухудшиться, когда в течение длительного времени оно будет функционировать в более высокой или более низкой температуре, чем указанный диапазон.

Примечания и указания

- Следует правильно выровнять витрину, что предотвратит шумную работу оборудования и обеспечит правильный отвод воды (конденсата) во время оттаивания
- После перевозки оборудования следует подождать около 2 часов перед его запуском
- Первое заполнение холодильного пространства следует производить после его предварительного охлаждения до рабочей температуры. Этот принцип должен соблюдаться после длительного перерыва в эксплуатации
- Нельзя блокировать вентиляционные отверстия, это могло бы усложнить циркуляцию охлажденного воздуха. Следует также обеспечить правильную циркуляцию воздуха вокруг оборудования (ни в коем случае нельзя закрывать вентиляционные отверстия агрегата)
- Следует обеспечить равномерную нагрузку полок, не превышая их максимальную нагрузку и не превышать максимального уровня загрузки
- Конденсатор следует содержать в чистоте. Загрязнения могут вызвать перегрев компрессора и в результате вызвать аварию оборудования, что не охвачено гарантией.
- Внутри камеры для хранения продовольственных продуктов нельзя использовать электрические приборы
- После закрытия дверок оборудования нельзя пробовать открыть их силой. Вакуумметрическое давление, образуемое внутри оборудования выравнивается в течение 1-2 минут, что позволяет свободно открыть дверки
- Следует избегать ненужного открытия дверок и нельзя оставлять их открытыми в течение длительного времени

4.1. Регулировка температуры



Способ обслуживания термостатов (регуляторов температуры) «IglOO» и «Carel» описан в разделе 7 (стр. 53 или 54)

Основной задачей термостата является управление холодильным агрегатом так, чтобы получить требуемую температуру внутри оборудования и содержать ее в определенном диапазоне. Все настройки регулятора температуры, необходимые для нормального функционирования устройства, установлены производителем. Пользователь перед первым запуском оборудования должен проверить и, если необходимо, установить на пульте требуемую температуру внутри оборудования.







Цифровой дисплей – высвечивает текущую температуру внутри устройства

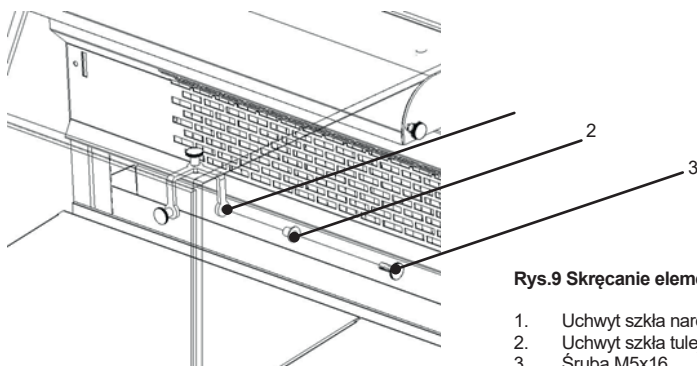


Запрещается вмешательство в системные параметры термостата, поскольку это может вызвать очень серьезные последствия, включая поломку холодильного устройства!

5. КОНСЕРВАЦИЯ

5.1. Чистка и консервация

-  Все обслуживающие действия следует проводить после отключения устройства от напряжения!
-  Защищать электрическую систему от повреждения или заливания водой
-  Для очистки нельзя использовать струю воды, а только влажную тряпочку
-  Нельзя применять какие-либо острые предметы для удаления загрязнений!
-  Устройства, оснащенные ходовыми колесиками, не могут эксплуатироваться на неровной поверхности!
-  Во время мытья устройства внутри нельзя оставлять переднее стекло свободно открытым в алюминиевом профиле. Это угрожает повреждением стекла и не подлежит гарантии. Стекло на время консервации вытянуть вместе с профилем Рис.11 (стр.48).



Rys.9 Skręcanie elementów szklanych

1. Uchwyt szkła narożnik
2. Uchwyt szkła tulejka
3. Śruba M5x16

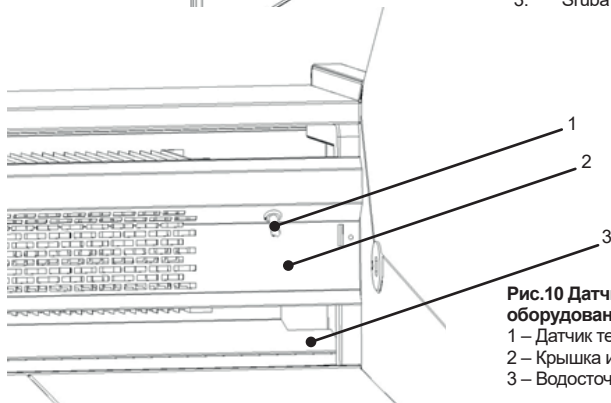



Рис.10 Датчик температуры внутри оборудования

- 1 – Датчик температуры
- 2 – Крышка испарителя
- 3 – Водосточный лоток испарителя

-  Во время эксплуатации витрины, а также во время работ по обслуживанию следует обратить внимание на то, чтобы не повредить датчика температуры, расположенного на заслонке испарителя!

Раз в месяц рекомендуется сделать перерыв в эксплуатации оборудования с целью очистки изнутри, натурального оттаивания испарителя, очистки конденсатора и проверки состояния уплотнителей дверей.

Если оборудование не оснащено автоматическим испарением конденсата следует удалять конденсат из контейнера по мере его наполнения Рис.8 (стр.46). Количество (частота) удаления конденсата зависит от условий эксплуатации оборудования (в частности от влажности воздуха, частоты открывания дверей, количества и температуры вкладываемых продуктов).



Для ускорения процесса оттаивания нельзя использовать механические средства!

Конденсатор оборудования следует содержать в чистоте. Загрязнения усложняют теплообмен, вызывая, в частности, увеличение расхода электроэнергии и могут вызвать повреждение компрессора агрегата.

Для очистки конденсатора следует выкрутить крепежные винты из металлического листа и снять вентилирующее устройство. Ламели конденсатора следует чистить при помощи мягкой щетки или кисти. В случае сильного загрязнения (закупорка ламелей) конденсатора рекомендуется применение пылесоса или сжатого азота с целью высасывания / выдувания загрязнений, находящихся между ламелями.

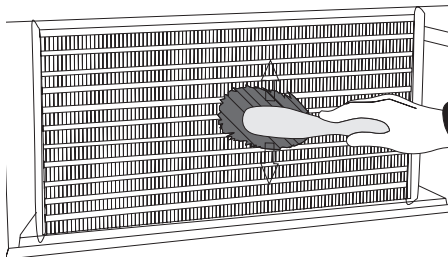


Рис.11 Очистка конденсатора



Производитель не несет ответственности за повреждения агрегата, появившиеся в результате несоблюдения чистоты конденсатора!

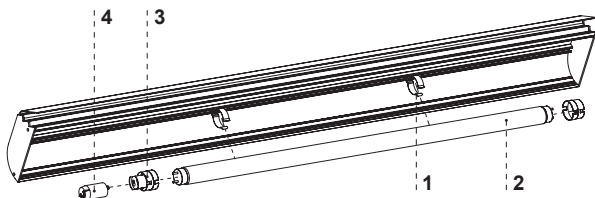


Рис.12 Замена люминесцентной лампы

- 1 – Держатель люминесцентной лампы
- 2 – Люминесцентная лампа
- 3 – Светильники люминесцентной лампы и стартера
- 4 – Стартер люминесцентной лампы



Уплотнение дверей следует чистить исключительно чистой водой без добавки моющих средств и помнить о тщательном просушивании. **Уплотнитель не может соприкасаться с жирными веществами или маслами!**

Во время действий по обслуживанию следует убедиться, что дверки закрываются правильно.

Проба: разместить лист бумаги между уплотнителем и корпусом и закрыть дверки. Бумага должна оказывать ощутимое сопротивление при пробе вытягивания



Элементы оборудования могут корродировать в случае неправильного использования и обслуживания. Необходимо соблюдать следующие принципы:

- Не допускать к контакту поверхность оборудования со средствами содержащими хлор или соду различных сортов, которые разрушают защитный слой и комплектующие устройства (касается также различных видов нержавеющей стали)



Во время действий по обслуживанию следует обратить внимание на то, чтобы не повредить щитка оборудования Рис.15 (стр.50), который содержит важную информацию для работников сервиса и фирм, занимающихся удалением отходов.

6. СЕРВИС

6.1. Идентификация и устранение неисправностей

В случае появления каких-либо проблем во время запуска оборудования или его эксплуатации, следует вернуться к тем разделам инструкции по обслуживанию, которые объясняют выполняемые операции. Целью этого является проверка, правильно ли обслуживается оборудование. Если проблема не исчезнет, приведенные ниже указания помогут ее устранить.

Оборудование не работает...- Следует убедиться, что:

- Устройство подключено к сети электрического тока
- Напряжение и частота в сети соответствует тем, которые рекомендует производитель 230 В/50 Гц
- Включен главный выключатель
- Термостат включен (Касается терм. Igloo – Если на дисплее высвечиваются только две точки – включите термостат)

Из-под или изнутри камеры вытекает вода

- Проверить правильность выравнивания оборудования
- Проверить проходимость проводов стока
- Опорожнить контейнер или лоток для конденсата
- Проверить, не находится ли на лотке и на испарителе большое количество льда – в случае необходимости произвести оттаивание

Оборудование работает, освещение не светит...- Следует убедиться, что:

- Выключатель освещения включен
- Люминесцентная лампа или стартер в оборудовании не перегорели

Оборудование не достигает соответствующей температуры, освещение светит...- Следует убедиться, что:

- Главный выключатель включен
- Настройки температуры на термостате правильно установлены
- Термостат действует правильно
- Конденсатор не загрязнен, в случае необходимости очистить его
- Температура окружающей среды не превышает 25° С
- Прошло достаточного много времени для охлаждения продуктов
- Не заблокированы ли вентиляционные отверстия

(Касается терм. «IGLOO») Термостат высвечивает C0 или C1 или C2 вместо температуры:

Такая ситуация появляется, если был поврежден один из датчиков регулятора температуры, тогда могут появиться следующие сообщения:

- C0 – повреждение детектора температуры внутри камеры – вызвать авторизованный сервис
- C1 – повреждение детектора испарителя - вызвать авторизованный сервис
- C2 – повреждение детектора сигнализации конденсатора (или повреждение второго детектора испарителя) – вызвать авторизованный сервис

(Касается терм. «CAREL») Термостат высвечивает E0 или E1 или L0 или H1 или EE или Ed или DF вместо температуры:

- E0 – повреждение детектора температуры внутри камеры – вызвать авторизованный сервис
- E1 – повреждение детектора испарителя - вызвать авторизованный сервис
- L0 – сигнализация низкой температуры (ниже, чем установленный диапазон внутри оборудования) - вызвать авторизованный сервис
- H1 – сигнализация высокой температуры - вызвать авторизованный сервис
- EE – внутренняя ошибка регулятора - вызвать авторизованный сервис
- Ed – превышение макс. времени оттаивания
- DF – длится оттаивание (это не сигнал тревоги)

(Касается терм. «IGLOO») Устройство работает, включена звуковая сигнализация...- Следует убедиться, что

- Конденсатор не загрязнен, в случае необходимости очистить
- Работает вентилятор конденсатора
- Температура окружающей среды не превышает 25° С

Оборудование работает слишком громко...- Следует убедиться, что:

- Оборудование стоит стабильно
- Прилегающая к оборудованию мебель не вибрирует во время работы компрессора холодильного агрегата



Шум, образуемый оборудованием во время работы является нормальным явлением. В оборудовании находятся вентиляторы, двигатели и компрессоры, которые включаются и выключаются автоматически. **Каждый компрессор во время работы образует определенный шум. Эти звуки создаются двигателем агрегата и холодильным агентом, проплывающим по контуру. Это явление является техническим свойством холодильного оборудования и не обозначает неправильной работы.**



Осаждение водного пара на стеклах оборудования при большой относительной влажности воздуха (более 60%) является натуральным явлением и не требует вызывания сервиса!

6.2. Сервис

Если после проверки пунктов, описанных в разделе 6.1 „Идентификация и устранение неисправностей” оборудование далее не действует правильно, следует связаться с Техническим сервисом фирмы Igloo, указывая данные из щитка Рис.15 (стр.55):



- Серийный номер (NS)
- Дата изготовления
- Тип (наименование оборудования) а также
- Дату покупки оборудования
- Описание проблемы
- Точный адрес и номер телефона с вашим кодом города

Щиток расположен в задней части оборудования, в правом верхнем углу ниже столешницы Рис.1/18 (стр.44)



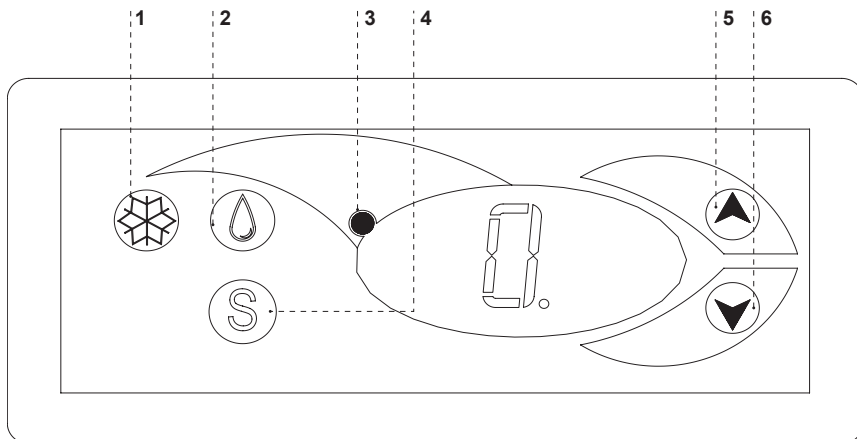
Вышеуказанный рисунок представляет пример щитка, а содержащиеся в нем данные являются примером, не относящимся к модели «Luzon»!

Рис.13 Щиток

7. ОБСЛУЖИВАНИЕ ТЕРМОСТАТА

7.1. Термостат «IGLOO»

Рис.14 Пульт термостата «Igloo»



- 1 – Кнопка включения/выключения охлаждения
- 2 – Кнопка ручного оттаивания
- 3 – Контрольная лампочка работы агрегата и оттаивания
- 4 – Кнопка просмотра температуры на детекторе оттаивания
- 5 – Кнопка изменения температуры вверх
- 6 – Кнопка изменения температуры вниз

Проверка установленной температуры (внутри оборудования) – Нажимая кнопку „▲” или „▼” один раз можно проверить установленную температуру. На дисплее появляется установленная температура, возле которой светится мигающая точка (диод). Выход из просмотра происходит автоматически приблизительно через 3 секунды.

Понижение (или повышение) температуры – нажимаем кнопку „▼” (или „▲”) и на пульте появляется установленная температура. Нажимая кнопку „▼”, понижаем температуру до требуемого значения. Выход из функции происходит автоматически приблизительно через 3 секунды.

Ручное оттаивание – кнопка № 2 позволяет включить цикл оттаивания в произвольном моменте работы оборудования (независимо от функции автоматического оттаивания); кнопка не действует, когда температура превышает температуру конца оттаивания

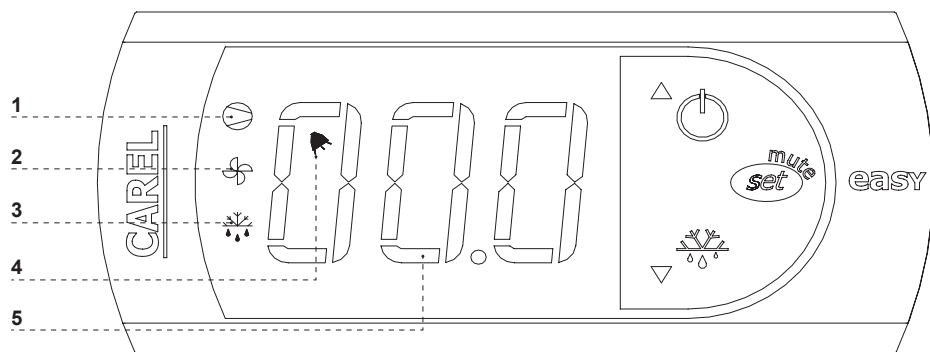


Рекомендуется, чтобы пользователь включал/выключал агрегат, используя исключительно главный выключатель оборудования, а не кнопку непосредственно на пульте термостата. Включение главного выключателя автоматически включает термостат!

* Более подробная информация на сайте www.igloo.pl

7.2. Термостат «CAREL»

Рис.15 Пульт термостата «Carel»



ЧТО ОБОЗНАЧАЮТ ДИОДЫ НА ДИСПЛЕЕ

Светящийся диод 1 - Компрессор: символ виден во время работы компрессора. Мигает, если старт компрессора задерживается защитной процедурой. Мигает в цикле: два мигания – перерыв во время действия в режиме непрерывной работы.





Светящийся диод 2 - Вентилятор: символ виден, когда включены вентиляторы испарителя. Мигает, когда старт вентиляторов задержан внешним выключением или во время действия другой процедуры.

Светящийся диод 4 – Оттаивание: символ виден, когда включена функция оттаивания. Мигает, когда старт оттаивания задержан внешним выключением или во время действия другой процедуры.


Светящийся диод 4 - Сигнализация: символ виден, когда сигнализация активна.

5 – высвечивается текущая температура внутри оборудования (после запятой высвечиваются десятичные места)

УСТАНОВКА ТРЕБУЕМОЙ ТЕМПЕРАТУРЫ

- нажимайте в течение 1 секунды  вводимое значение появится на экране;
- для увеличения или уменьшения вводимого значения используйте клавиши  и , пока не достигнете требуемого значения;
- снова нажмите  для подтверждения нового значения пункта установки;

РУЧНОЙ ВЫЗОВ ЦИКЛА ОТТАИВАНИЯ

Оттаивание осуществляется автоматически. Однако, в произвольном моменте можно вызвать оттаивание посредством нажатия и держания нажатой кнопки  в течение, по крайней мере, 5 секунд. Во время ручного оттаивания мигает диод 1.

* Более подробная информация на сайте www.alfaco.pl

ВНИМАНИЕ: В СЛУЧАЕ НЕСОБЛЮДЕНИЯ ПРАВИЛ, УКАЗАННЫХ В НАСТОЯЩЕЙ ИНСТРУКЦИИ, КАСАЮЩИХСЯ ПОДКЛЮЧЕНИЯ И ЭКСПЛУАТАЦИИ ОБОРУДОВАНИЯ, ПРОИЗВОДИТЕЛЬ ОСТАВЛЯЕТ ЗА СОБОЙ ПРАВО ОТКАЗА ОТ ОБЯЗАТЕЛЬСТВ ГАРАНТА!!!

Информация, содержащаяся в настоящем документе, может быть изменена фирмой «IGLOO» без извещения пользователя.

Копирование настоящей инструкции без согласия производителя запрещается.

Фотографии и рисунки служат в качестве примера и могут отличаться от купленного оборудования.

Manuale d'uso LUZON, LUZON DEEP

1. SCARICO

Il mobile frigorifero deve essere trasportato in posizione verticale. Inoltre, deve essere adeguatamente protetto e imballato. Il produttore spedisce al cliente il mobile imballato su una piattaforma lignea specifica, protetto con cantonali di carta e rivestito con pellicola.

2. CARATTERISTICA DEL PRODOTTO

2.1. Destinazione

La vetrina „LUZON” è un banco frigorifero universale utilizzato per la conservazione e l'esposizione di un'ampia gamma di prodotti alimentari con imballaggi individuali, previamente refrigerati fino alla temperatura di conservazione. Tranne i banchi frigoriferi per uso generale Vi offriamo anche i banchi per la conservazione del pesce fresco nel ghiaccio (modello „FISH”). Inoltre, nella nostra offerta è disponibile anche il banco frigorifero DEEP (ventilato, con evaporatore posto nella parte anteriore e con scaffali di esposizione posti orizzontalmente) nonché i banchi per le insalate di frutta e verdura (modello „GASTRO”). I nostri banchi frigo hanno un'area di esposizione universale ed adeguata per tutti i tipi di strutture commerciali e gastronomiche. I banchi garantiscono la temperatura interna compresa tra +1°C e +10°C a temperatura ambiente compresa tra +15°C e +25°C e in condizioni di umidità dell'aria relativa fino ai 60%.

2.2. Descrizione del prodotto

I banchi frigorifero „LUZON” hanno refrigerazione statica, invece i modelli „LUZON DEEP” hanno refrigerazione dinamica. Tutti i modelli sono dotati di sistema dello sbrinamento automatico e di termostato elettronico che può accoppiarsi con il modulo per la registrazione temperature che consente di registrare e segnalare le temperature troppo elevate o insufficienti. È disponibile una funzione aggiuntiva di evaporazione del condensato automatica. I banchi in oggetto possono essere uniti in sequenze con i banchi angolari. I banchi „LUZON” sono disponibili in versione con gruppo frigorifero interno o compatibili con aggregato centrale (mod/C). I banchi „LUZON” sono muniti di camera di conservazione. Il banco „LUZON” è disponibile in versione mobile e immobile. Nel dispositivo è stata applicata l'illuminazione a basso consumo energetico con i diodi LED. I mobili „IGLOO” sono realizzati secondo tecnologie moderne e hanno certificati richiesti dalla legge.

Indice

1. SCARICO	56
2. CARATTERISTICA DEL PRODOTTO	56
2.1. Destinazione	56
2.2. Descrizione del prodotto	56
3. PREPARAZIONE DEL DISPOSITIVO PER L'ESERCIZIO	58
3.1. Requisiti relativi al luogo di installazione	58
3.2. Collegamento ed avviamento	58
4. ESERCIZIO	62
4.1. Regolazione di temperatura	62
5. MANUTENZIONE	62
5.1. Pulizia e manutenzione	62
6. ASSISTENZA TECNICA	65
6.1. Identificazione e riparazione dei difetti	65
6.2. Assistenza tecnica	65
7. ISTRUZIONE D'USO DEL TERMOSTATO	67
7.1. Termostato „IGLOO”	67
7.2. Termostato „CAREL”	68

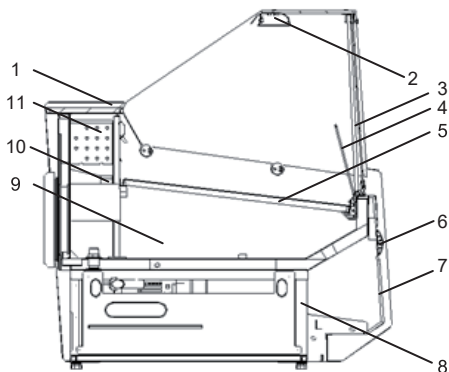
Indice delle figure

Figura 1 Costruzione del dispositivo	57
Figura 2 Rimozione della piattaforma lignea	58
Figura 3 Set di ruote	59
Figura 4 Montaggio degli elementi in vetro e della lampada in alluminio	60
Figura 5 Montaggio/smontaggio delle coperture notturne	60
Figura 6 Contenitore per l'acqua condensata (versione senza concentratore)	61
Figura 7 Scarico di troppo pieno (versione con concentratore)	61
Figura 8 Pannello di controllo	61
Figura 9 Assemblaggio degli elementi in vetro	63
Figura 10 Sensore di temperatura interno	63
Figura 11 Pulizia del condensatore	64
Figura 12 Ricambio della lampada fluorescente	64
Figura 13 Targhetta di identificazione	64
Figura 14 Pannello del termostato „IglOO”	67
Figura 15 Pannello del termostato „Carel”	68

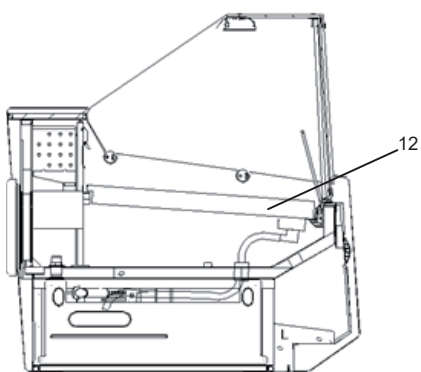


Questo simbolo indica le informazioni rilevanti per la sicurezza dell'utente nonché per l'uso corretto del dispositivo.

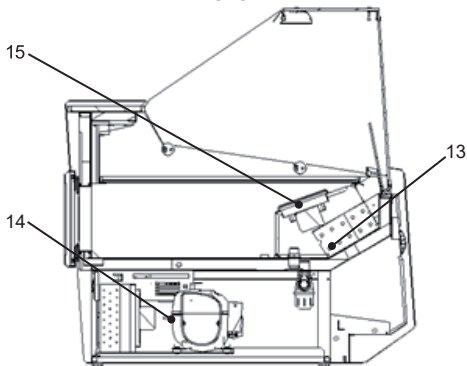
LUZON



LUZON FISH



LUZON



LUZON FISH

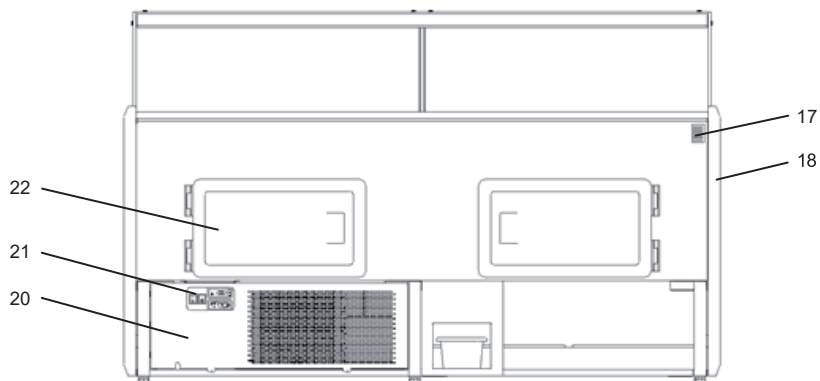
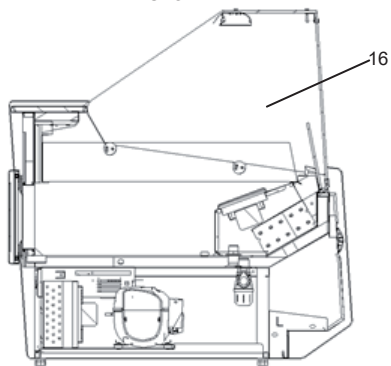


Figura 1 Costruzione del dispositivo

- 1 - Banco di lavoro in granito (acciaio inossidabile)
- 2 - Lampada in alluminio
- 3 - Scaffali di esposizione (piatti; a due gradi; a tre gradi)
- 4 - Vetro frontale
- 5 - Schermo anteriore
- 6 - Protezione anteriore
- 7 - Pannello anteriore
- 8 - Base del dispositivo
- 9 - Camera di conservazione
- 10 - Vaschetta (deflusso del condensato dallo sbrinamento dell'evaporatore)
- 11 - Evaporatore
- 12 - Vasca per il pesce (modello „FISH“)
- 13 - Evaporatore applicato nei modelli Deep
- 14 - Gruppo frigorifero
- 15 - Gruppo di ventilatori (Deep)
- 16 - Contenitore GN (modello „GASTRO“)
- 17 - Targhetta di identificazione
- 18 - Fianchi laterali ABS
- 19 - Piedini per livellare il dispositivo
- 20 - Griglia di ventilazione (per accedere alle lamelle del condensatore rimuovere la griglia)
- 21 - Pannello di controllo (regolatore di temperatura/interruttori)
- 22 - Porta della camera di conservazione

3. PREPARAZIONE DEL DISPOSITIVO PER L'ESERCIZIO

3.1. Requisiti relativi al luogo di installazione

- Verificare che la sezione dei cavi elettrici sia adeguata al valore di corrente che circola nell'impianto installato.
- È vietato collegare il dispositivo alla rete elettrica per mezzo di prolunghe o separatori.
- Il dispositivo va collegato al circuito elettrico separato, realizzato adeguatamente e dotato di presa di corrente con spina di protezione (secondo PBUE).



Il dispositivo può essere avviato solo dopo la verifica dell'efficienza della protezione contro le scosse elettriche. Tale verifica deve essere effettuata conformemente alle norme vigenti in materia.

3.2. Collegamento ed avviamento

- Disimballare il dispositivo e rimuovere la piattaforma lignea posizionata sulla sua base (non riguarda i dispositivi mobili) Figura 2 (p. 3).

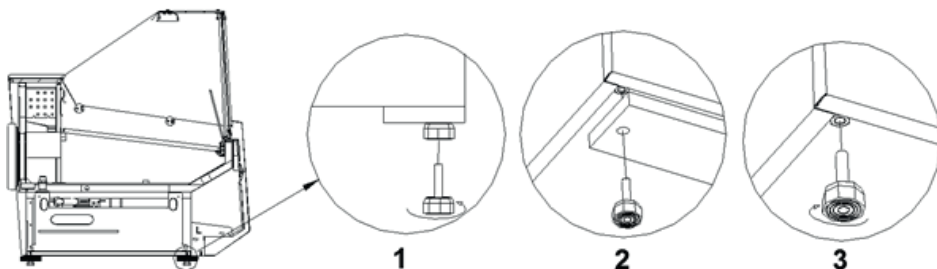


Figura 2. Rimozione della piattaforma lignea

- 1 - Svitare i piedini dalla piattaforma
- 2 - Rimuovere la piattaforma lignea
- 3 - Avvitare i piedini nei dadi saldati al telaio del dispositivo

- Posizionare il dispositivo su un piano piatto e rigido. In seguito mettere a livello il mobile per mezzo dei piedini. In caso di macchinari mobili occorre bloccare le ruote al fine di prevenire lo spostamento durante il funzionamento (come indicato nella Figura 3 (p. 4). Rimuovere la pellicola protettiva dagli elementi del banco frigorifero (tra le altre, dall'interno del macchinario, dagli scaffali di esposizione, dalla protezione anteriore)

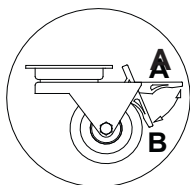


Figura 3. Set di ruote

- A – ruote sbloccate
B – ruote bloccate

- Se il macchinario è stato consegnato parzialmente smontato al fine di evitare i danneggiamenti durante il trasporto, occorre procedere come segue:
 1. Posizionare gli scaffali di esposizione o vasche per il pesce, appoggiandoli sugli angolari in alluminio. Montare i fianchi laterali in vetro come indicato nella Figura 4 (p. 5)
 2. **ATTENZIONE:** In caso di modelli „Gastro”, prima di montare il fianco laterale in vetro, occorre rimuovere dal banco la vaschetta universale per insalata al fine di ottenere l'accesso libero al fianco ABS e di avvitare liberamente il fianco in vetro per mezzo di morsetti del vetro.
 3. Montare la lampada in alluminio (con il sistema di illuminazione) sui fianchi in vetro come indicato nella Figura 4 (p. 5).
 4. Collocare la protezione del conduttore della lampada.
 5. La protezione del conduttore deve essere collocata sul retro del fianco in vetro in modo tale che il condotto che esce dalla lampada sia nascosto nell'involucro e che si trovi sulla faccia interna del fianco di vetro! (Riguarda solamente i banchi tipo „GASTRO”) collocare nel banco la vaschetta universale per insalata. Nella vasca modulare sistemare i divisori per i contenitori GN e, successivamente, collocarci i contenitori GN.
 6. Posizionare lo schermo anteriore.
 7. Montare i vetri frontali del banco.
 8. Montare le coperture notturne come indicato nella Figura 5 (p. 5)
 9. Collocare il contenitore per l'acqua condensa sulla base del dispositivo, come è stato illustrato nella Figura 6 (p. 6) o 7 (p. 6).
- Il primo lavaggio del macchinario deve essere effettuato dopo la rimozione dell'imballaggio e prima del suo avviamento. Il macchinario deve essere pulito con l'acqua a una temperatura non superiore a 40°C con l'aggiunta di detersivi neutri. Nella pulizia e nel lavaggio del banco è vietato l'uso di detersivi contenenti qualsiasi tipo di cloro e sodio che possono danneggiare lo strato protettivo ed i componenti del dispositivo. Gli eventuali resti di colle o siliconi presenti sugli elementi metallici del banco vanno rimossi soltanto con etere di petrolio (non riguarda elementi di plastica e materie plastiche). Non utilizzare altri solventi organici.



Non utilizzare acqua con getto per lavare il banco. Si consiglia di eseguire le operazioni di pulizia utilizzando uno straccio umido.



Dopo il completamento dell'installazione del dispositivo nel luogo di destinazione finale occorre attendere almeno 2 ore prima di procedere all'avviamento del mobile (riguarda i dispositivi con l'aggregato interno) per lasciare che il livello d'olio si stabilisca. Tale procedimento consente di prevenire i problemi con la messa in funzione del gruppo frigorifero!

AVVERTIMENTO: Proteggere il circuito di refrigerazione contro il danneggiamento!

- Inserire la spina del connettore direttamente nella presa di corrente (è vietato collegare il dispositivo alla rete elettrica per mezzo di prolunghie o separatori!)



Le prese da muro (in opzione) possono essere utilizzate per alimentare registratori di cassa, bilance, etc. dei ricevitori con potenza non superiore ai 500W.

- Premere l'interruttore principale presentato nella Figura 8 (p. 9). In questo modo verrà avviato il termostato e, successivamente, il gruppo frigorifero del dispositivo.



ATTENZIONE: Nel caso in cui sul display del termostato (riguarda il termostato „Iglloo”) al posto del valore di temperatura vengono visualizzati soltanto due puntini nella sua parte inferiore, questo vuol dire che il gruppo frigorifero non è stato avviato (funzione di raffreddamento disattivata). A questo punto bisogna premere il pulsante „accensione/spegnimento della funzione di refrigerazione” posizionato sul pannello del termostato - vedi la Figura 14 (p. 19)!

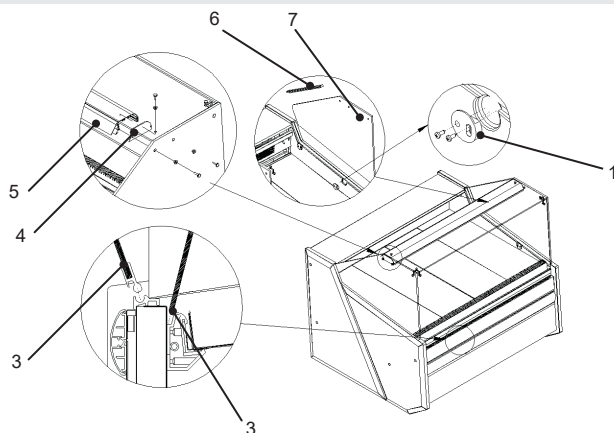


Figura 4. Montaggio degli elementi in vetro e della lampada in alluminio

- 1 - Morsetto del vetro (fianco in vetro)
- 2 - Schermo anteriore in vetro
- 3 - Vetro frontale
- 4 - Tappo della lampada in alluminio
- 5 - Lampada in alluminio
- 6 - Protezione del conduttore della lampada
- 7 - Fianco in vetro

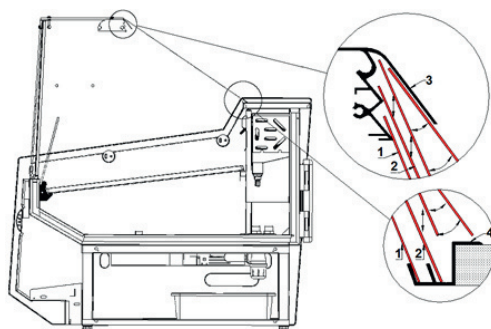


Figura 5. Montaggio/smontaggio delle coperture notturne

- 1 – Copertura notturna inferiore (più corta) – montata per prima
- 2 – Copertura notturna superiore (più lunga) – montata dopo la copertura inferiore
- 3 – Linguetta della lampada in alluminio (maschera le coperture notturne e impedisce che cadano)
- 4 – Guida delle coperture notturne (profilo in alluminio)

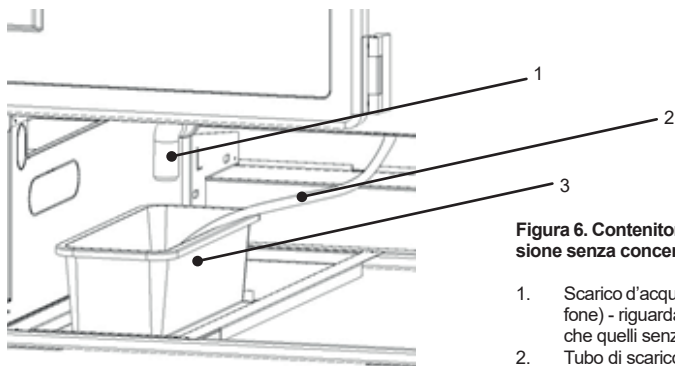


Figura 6. Contenitore per l'acqua di condensa (versione senza concentratore)

1. Scarico d'acqua dal corpo del dispositivo (con sifone) - riguarda sia dispositivi con concentratore che quelli senza concentratore)
2. Tubo di scarico d'acqua dalla vaschetta raccogli condensa (deflusso del condensato proveniente dallo sbrinamento dell'evaporatore)
3. Contenitore per l'acqua di condensa (**bisogna svuotare il contenitore!**)

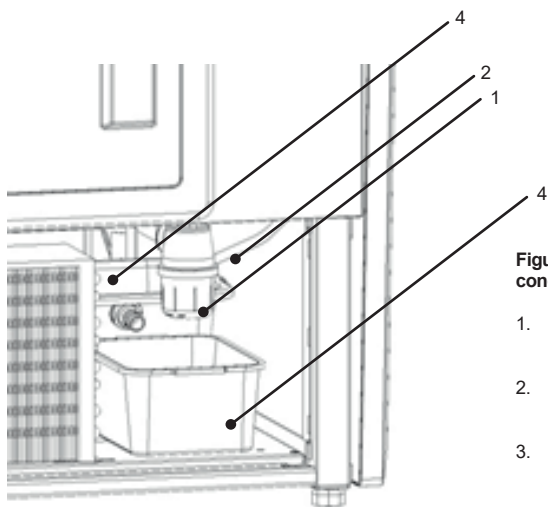


Figura 7. Scarico di troppo pieno (versione con concentratore)

1. Scarico d'acqua dal corpo del dispositivo (con sifone) - riguarda sia dispositivi con concentratore che quelli senza concentratore
2. Tubo di scarico d'acqua dalla vaschetta raccogli condensa (deflusso del condensato proveniente dallo sbrinamento dell'evaporatore)
3. Scarico di troppo pieno (nel caso in cui l'acqua trabocasse dal contenitore del concentratore occorre rimuovere il condensato!)
4. Concentratore

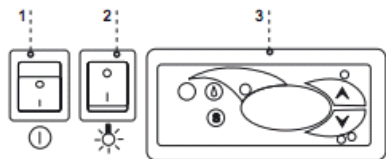


Figura 8 Pannello di comando

1. Interruttore principale (accensione/spengimento gruppo frigorifero del dispositivo)
2. Interruttore di illuminazione
3. Pannello del termostato (dettagli del funzionamento sono stati presentati nel Capitolo n. 7, pp. 12 e 13)

4. EKSPLOATACJA

La temperatura dell'area refrigerata e il ciclo di lavoro possono variare a seconda di molti fattori, come la quantità e la temperatura dei prodotti caricati nonché la temperatura dell'ambiente.

Il dispositivo deve essere posizionato in luogo asciutto, riparato dai raggi del sole, ben ventilato (la distanza tra la parete e il dispositivo deve essere almeno di 10 cm), lontano da fonti di calore e da aperture in corrente d'aria (condizionatori d'aria, ventilatori da soffitto e portatili, radiatori ad aria forzata. - Non possono insufflare né estrarre l'aria dal banco frigorifero). Il dispositivo funziona correttamente nell'ambiente in cui la temperatura è compresa nella classe climatica indicata sulla targhetta d'identificazione. Il funzionamento del banco frigorifero per un periodo significativo nella temperatura inferiore o superiore al limite indicato può portare alla riduzione delle prestazioni del mobile.

Raccomandazioni e avvertenze



- Mettere a livello il banco frigorifero in modo corretto al fine di prevenire il funzionamento rumoroso del dispositivo ed a garantire il deflusso corretto dell'acqua (condensato) durante la fase di sbrinamento.
- Dopo il trasporto del banco attendere circa 2 ore prima di procedere al suo avviamento.
- Prima di caricare il banco frigorifero raffreddare il dispositivo fino alla temperatura di lavoro. Tale regola deve essere rispettata anche dopo una lunga interruzione nell'esercizio.
- Nonappare mai le prese d'aria del mobile. Questo potrebbe ostacolare la circolazione dell'aria raffreddata. Inoltre, occorre garantire la circolazione dell'aria corretta intorno al dispositivo (è severamente vietatoappare le prese d'aria del gruppo frigorifero).
- Occorre garantire il carico uniforme degli scaffali, non superare il carico massimo accettabile né il caricamento massimo accettabile.
- Mantenere il condensatore pulito. Le impurità possono causare il surriscaldamento del compressore e, in conseguenza, portare ad avaria del dispositivo. I danneggiamenti dovuti al mancato rispetto di questa regola non sono coperti dalla garanzia.
- È vietato utilizzare gli utensili elettrici all'interno della camera di conservazione per gli alimentari.
- Dopo la chiusura della porta del banco frigorifero è vietato forzare la sua riapertura. La pressione negativa creata all'interno del dispositivo viene bilanciata entro 1-2 minuti. Dopo questo tempo è di nuovo possibile aprire la porta.
- Evitare di aprire la porta inutilmente né lasciarla aperta per un lungo periodo.
- Unikac niepotrzebnego otwierania drzwi i pozostawienia ich otwartych przez dłuższy czas.

4.1. Regolazione di temperatura



Le istruzioni d'uso dei termostati (regolatori di temperatura) sia „IglOO” che „Carel” sono state presentate nel Capitolo 7 (pp. 12 e 13)!

La funzione principale del termostato consiste nel comandare il gruppo frigorifero in modo tale da raggiungere la temperatura interna richiesta del dispositivo e mantenerla negli appositi intervalli. Tutte le impostazioni del regolatore di temperatura necessarie per il funzionamento corretto del banco frigorifero sono state introdotte dal produttore. L'utente prima di procedere al primo avviamento del mobile deve verificare ed, eventualmente, impostare sul pannello del termostato la temperatura desiderata all'interno del dispositivo.

Il display digitale – visualizza la temperatura interna attuale del dispositivo



Qualsiasi intervento nelle preimpostazioni di fabbrica del termostato origina la perdita della garanzia!

5. MANUTENZIONE

5.1. Pulizia e manutenzione



Prima di effettuare le operazioni di manutenzione bisogna togliere la tensione!



Proteggere l'impianto elettrico contro il danneggiamento o l'infiltrazione d'acqua.



Non utilizzare acqua con getto per lavare il banco. Si raccomanda di lavare il mobile utilizzando uno straccio umido!



Non utilizzare oggetti affilati per eliminare le sporcizie!



I macchinari muniti di ruote non possono essere utilizzati sulle superfici irregolari!

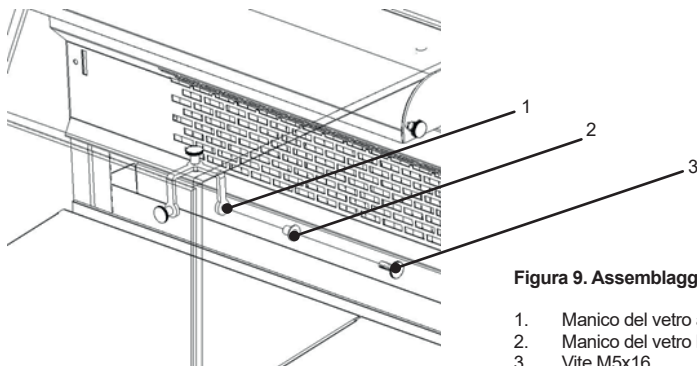


Figura 9. Assemblaggio degli elementi in vetro

1. Manico del vetro angolare
2. Manico del vetro boccola
3. Vite M5x16

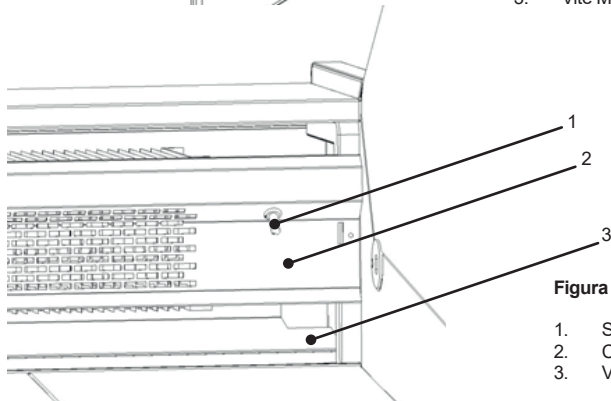


Figura 10 Sensore di temperatura interno

1. Sensore di temperatura
2. Copertura dell'evaporatore
3. Vaschetta scarico acqua condensa



Durante l'esercizio del banco frigorifero e durante le operazioni di manutenzione bisogna evitare di danneggiare il sensore di temperatura che si trova nella copertura dell'evaporatore.

Si raccomanda di fare interruzione nell'esercizio del dispositivo **una volta al mese** al fine di lavare il suo interno, sbrinare l'evaporatore in modo naturale, pulire il condensatore e verificare lo stato delle guarnizioni della porta.

Se il dispositivo non ha funzione di evaporazione automatica del condensato occorre rimuovere il condensato dal contenitore quando è completamente pieno come indicato nella Figura 6 (p. 7). La quantità del condensato da rimuovere e la frequenza di tale azione dipendono dalle condizioni di esecuzione del dispositivo (tra le altre, dall'umidità dell'aria, dalla frequenza di apertura della porta, dalla quantità e dalla temperatura dei prodotti conservati).



È vietato utilizzare i mezzi meccanici al fine di accelerare il processo dello sbrinamento.

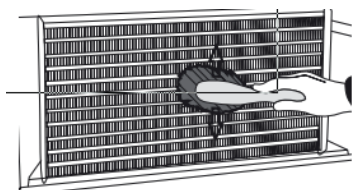


Figura 11. Pulizia del condensatore



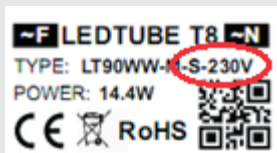
Il produttore non assume la responsabilità per qualsiasi danneggiamento del gruppo frigorifero dovuto alla mancata pulizia del condensatore!

Il condensatore del dispositivo deve essere mantenuto pulito. Le impurità ostacolano lo scambio di calore, causando in questo modo, tra le altre, l'aumento dei consumi di energia elettrica. Inoltre, possono portare al danneggiamento del compressore del gruppo frigorifero. Per pulire il condensatore bisogna svitare le viti autofilettanti e rimuovere la griglia di ventilazione. Pulire le lamelle del condensatore con una spazzola morbida o un pennello. In caso di impurità gravi (ostruzione di lamelle) del condensatore si raccomanda l'utilizzo di aspirapolvere o azoto compresso al fine di aspirare/soffiare fuori le impurità che si trovano tra le lamelle.



Rys. 12. Wymiana świetlówki w lampie

1. Manico di lampada fluorescente
2. Lampada fluorescente tradizionale/LED
3. Portalampana per lampada fluorescente con starter/portalampana per lampada LED
4. Starter di lampada fluorescente/ (non riguarda l'illuminazione LED)



(Riguarda l'illuminazione LED LT). In caso di alimentazione unilaterale della lampada fluorescente bisogna verificare che il condotto di alimentazione ~sia collegato al lato giusto della lampada. Il punto di collegamento a una fonte di alimentazione è stato designato con l'etichetta di identificazione.

Di seguito si presenta un esempio di etichetta di identificazione. Occorre prestare particolare attenzione alle ultime due posizioni di codificazione: tipo e tensione di alimentazione.

METODO DI CODIFICAZIONE DELLE LAMPADIE FLUORESCENTI LT

LT	X	Y	Z	L	V
	LUNGHEZZA	COLORE	TIPO DI PARALUME	TIPO DI ALIMENTAZIONE	TENSIONE DI ALIMENTAZIONE
	44 cm	CW - bianco freddo	T - trasparente	S - unilaterale	230V AC
	60 cm	NW - bianco naturale	M - bianco latte	D - bilaterale	115V AC
	90 cm	WW - bianco caldo	G - vitreo		24V DC
	120 cm	MW - bianco carne	NM - carne		12V DC
	150 cm				
Esempio					
LT	120	CW	M	D	230V
	120cm	bianco freddo	bianco latte	bilaterale	230AC



La guarnizione della porta va pulita solamente con l'acqua pulita senza aggiunta di detersivi. Occorre ricordare di asciugarla completamente. **La guarnizione non può aver contatto con sostanze grasse né con oli!**

Durante le operazioni di manutenzione occorre verificare che la porta si chiuda correttamente.

Prova: collocare un foglio di carta tra la guarnizione e il telaio della porta. Chiudere la porta. Il foglio di carta deve opporre resistenza durante la prova della sua rimozione.



I componenti del mobile **possono corrodere se utilizzati e conservati scorrettamente. Occorre rispettare le seguenti regole:**

- Evitare il contatto della superficie del dispositivo con gli agenti contenenti qualsiasi tipo di cloro e/o soda che può essere nocivo per il suo strato protettivo e per i suoi componenti (riguarda anche diversi tipi di acciaio inossidabile).



Durante le operazioni di manutenzione evitare di danneggiare la targhetta di identificazione del dispositivo presentata nella Figura 13 (p. 13) che contiene le informazioni rilevanti per l'assistenza tecnica e per le ditte specializzate in smaltimento di rifiuti.

6. ASSISTENZA TECNICA

6.1. Identificazione e riparazione dei difetti

In caso di riscontro di qualsiasi difficoltà durante l'avviamento del dispositivo o durante il suo funzionamento rileggere i capitoli appositi del manuale d'uso che spiegano l'operazione in corso. Tale lettura consente di assicurarsi che il dispositivo sia utilizzato in modo corretto. Se le difficoltà persistono, saranno d'aiuto le seguenti indicazioni.

Il dispositivo non funziona... - Assicurarsi che:

- Il dispositivo sia collegato alla rete di energia elettrica
- La tensione e la frequenza della rete corrispondano a quelle raccomandate dal produttore (consultare la targhetta di identificazione)
- L'interruttore principale sia in posizione ON
- Il termostato sia acceso (Riguarda il termostato Igloo - Se sul display sono visualizzati solamente due puntini, accendere il termostato).

Si è verificata una perdita d'acqua da sotto il dispositivo o dall'interno della camera

- Verificare che il dispositivo sia stato livellato in modo corretto
- Verificare la pervietà dei tubi di scarico
- Svuotare il contenitore o la vaschetta per l'acqua condensa
- Verificare che nella vaschetta o sull'evaporatore non ci sia troppo ghiaccio - sbrinare se necessario.

Il dispositivo funziona, l'illuminazione non funziona... - Assicurarsi che:

- L'interruttore dell'illuminazione sia in posizione ON
- La lampada fluorescente o lo starter non si siano bruciati
- (Riguarda l'illuminazione LED). Verificare che le spine che alimentano la lampada LED siano serrate correttamente.

In caso di alimentazione unilaterale della lampada fluorescente occorre fare attenzione se il condotto di alimentazione sia collegato al lato giusto della lampada. Il punto del collegamento alla fonte di alimentazione è stato designato con l'etichetta di identificazione.

Il dispositivo non raggiunge la temperatura desiderata, l'illuminazione funziona... - Assicurarsi che:

- L'interruttore principale sia in posizione ON
- La temperatura sia stata impostata correttamente sul termostato
- Il termostato funzioni correttamente
- Il condensatore non sia sporco, pulirlo se necessario

- La temperatura dell'ambiente non sia superiore a 25°C
- Sia passato un tempo sufficiente per raffreddare i prodotti caricati
- Le prese d'aria del dispositivo non siano tappate.

(Riguarda il termostato „IGLOO”). Il termostato visualizza C0 o C1 o C2 al posto del valore di temperatura: Tale situazione ha luogo in caso di danneggiamento di uno dei sensori del regolatore della temperatura. In questo caso verranno visualizzati i seguenti messaggi:

- C0 - danneggiamento del sensore di temperatura interno – contattare il servizio di assistenza tecnica autorizzato
- C1 - danneggiamento del sensore dell'evaporatore – contattare il servizio di assistenza tecnica autorizzato
- C2 - danneggiamento del sensore dell'allarme del condensatore (o danneggiamento del secondo sensore dell'evaporatore) – contattare il servizio di assistenza tecnica autorizzato

(Riguarda il termostato „CAREL”) Il termostato visualizza E0 o E1 o L0 o HI o EE o Ed o DF al posto del valore di temperatura:

- E0 - danneggiamento del sensore di temperatura interno - contattare il servizio di assistenza tecnica autorizzato
- E1 - danneggiamento del sensore dell'evaporatore - contattare il servizio di assistenza tecnica autorizzato
- EE - errore interno del regolatore - contattare il servizio di assistenza tecnica autorizzato
- Ed - superamento della durata massima di sbrinamento
- DF - sbrinamento in corso (non è un segnale d'allarme)
- L0 - allarme di bassa temperatura (inferiore al perimetro di temperatura interna richiesto) - contattare il servizio di assistenza tecnica autorizzato
- HI - allarme di alta temperatura - contattare il servizio di assistenza tecnica autorizzato



L0 i HI - La visualizzazione di questi allarmi può essere dovuta ai parametri incorretti dell'alimentazione della rete elettrica. L'allarme può essere azzerato, spegnendo il dispositivo per mezzo dell'interruttore principale. Dopo un attimo riaccendere il dispositivo. Nel caso in cui il problema si verificasse nuovamente (la visualizzazione ripetuta dell'allarme) contattare il servizio di assistenza tecnica autorizzato!)

(Riguarda il termostato “Iglloo”). Il dispositivo funziona, la segnalazione acustica accesa... - Assicurarsi che:

- Il condensatore non sia sporco, pulirlo se necessario
- Il ventilatore del condensatore funzioni
- La temperatura dell'ambiente non superi 25°C.

Il funzionamento del banco frigorifero è troppo rumoroso... - Assicurarsi che:

- Il banco frigorifero sia stato posizionato in modo stabile
- I mobili adiacenti al macchinario non vibrino durante il funzionamento del compressore del gruppo frigorifero.



I rumori emessi durante il funzionamento dei dispositivi sono normali. All'interno dei dispositivi ci sono ventilatori, motori e compressori che si accendono e si spengono in modo automatico. Ogni compressore emette rumori durante il suo funzionamento. **I rumori sono emessi dal motore del gruppo frigorifero e dal refrigerante che fluisce nel circuito. Tale fenomeno è caratteristico per gli impianti per la refrigerazione e non si traduce in qualsiasi malfunzionamento del dispositivo.**



La deposizione del vapore acqueo sui vetri del banco frigorifero nelle condizioni caratterizzate dall'umidità dell'aria relativamente alta, ossia superiore al 60%, è normale e non impone la necessità di contattare il servizio di assistenza tecnica!



In caso di superamento delle condizioni ambientali previste per la terza classe climatica (umidità dell'aria relativa superiore al 60%) l'acqua può traboccare dal sistema con evaporazione automatica del condensato (evaporatore). Tuttavia, questo fenomeno non si traduce in qualsiasi malfunzionamento del macchinario e non impone la necessità di contattare il servizio di assistenza tecnica.



- Numero di fabbricazione (NS)
- Data di produzione
- Modello (nome del dispositivo) e data d'acquisto
- Descrizione del problema
- Indirizzo completo e numero di telefono con il prefisso nazionale

La targhetta di identificazione è posta sul lato posteriore del macchinario, nell'angolo superiore destro, sotto il banco.

Figura 13. Targhetta di identificazione

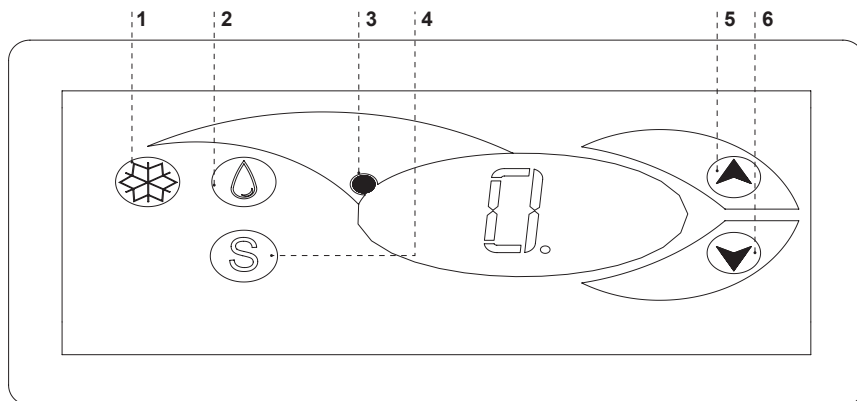


La sopra indicata illustrazione presenta un esempio della targhetta di identificazione. I dati indicati sulla targhetta invece sono i dati esemplari dei modelli Luzon e Luzon Deep.

7. 7. ISTRUZIONE D'USO DEL TERMOSTATO

7.1. Termostato „IGLOO”

Figura 14. Pannello del termostato „Igloo”



- 1 - Tasto di accensione/spengimento della refrigerazione
- 2 - Tasto di sbrinamento manuale
- 3 - Spia di funzionamento del gruppo frigorifero e dello sbrinamento

- 4 - Tasto di visualizzazione di temperatura sul sensore di sbrinamento
- 5 - Tasto di innalzamento di temperatura
- 6 - Tasto di abbassamento di temperatura

Verifica della temperatura impostata (interna) - Premendo una volta il tasto „▲” o „▼” è possibile verificare la temperatura impostata. Sul display viene visualizzato il valore di temperatura impostato, accanto al quale lampeggia il diodo rosso. La chiusura della visualizzazione della temperatura avviene in modo automatico dopo circa 3 secondi.

L'abbassamento (o innalzamento) della temperatura - premere il tasto „▼” (o „▲”). Sul pannello verrà visualizzato il valore di temperatura impostato. Per abbassare la temperatura fino al valore desiderato premere il tasto „▼”. La chiusura della funzione avviene in modo automatico dopo circa 3 secondi.

Sbrinamento manuale - il tasto numero 2 consente di avviare del ciclo di sbrinamento in qualsiasi momento del funzionamento del macchinario (indipendentemente dalla funzione di sbrinamento automatico). Il tasto non funziona quando la temperatura è superiore alla temperatura della fase finale dello sbrinamento.

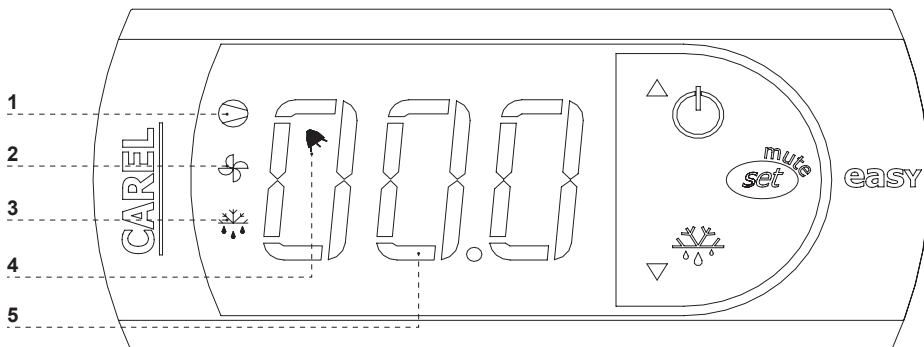


Si consiglia che l'utente accenda/spenga il gruppo frigorifero soltanto per mezzo di interruttore principale del dispositivo, e non per mezzo di tasto direttamente dal pannello di termostato. L'azione sull'interruttore principale provoca l'avviamento del termostato!

* Per saperne di più visitate la pagina web www.igloo.pl

7.2. Termostato „CAREL”

Figura 15. Pannello del termostato „Carel”



SIGNIFICATO DEI DIODI VISUALIZZATI SUL DISPLAY

Diodo 1 acceso - Compressore: il simbolo viene visualizzato quando il compressore è in funzione. Il diodo 1 lampeggia quando l'avviamento del compressore viene rimandato a causa della procedura di protezione in corso. Il diodo lampeggia in seguente modo: due lampeggi - pausa, quando è accesa la modalità di funzionamento continuo.

Diodo 2 acceso - Ventilatore: il simbolo viene visualizzato quando i ventilatori dell'evaporatore sono in funzione. Il diodo 2 lampeggia quando l'avviamento dei ventilatori viene rimandato a causa dello spegnimento esterno o di altre procedure in corso.

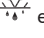

Diodo 3 acceso - Sbrinamento: il simbolo viene visualizzato quando è accesa la modalità di sbrinamento. Il diodo 3 lampeggia quando l'avviamento della modalità di sbrinamento viene rimandato a causa dello spegnimento esterno o di altre procedure in corso.


Diodo 4 acceso - Allarme: il simbolo viene visualizzato quando l'allarme è attivo.

Diodo 5 acceso - Visualizzazione del valore di temperatura interna del dispositivo (il valore viene visualizzato con il numero specificato di cifre decimali)

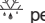
IMPOSTAZIONE DELLA TEMPERATURA DESIDERATA

- tenere premuto il seguente tasto per un secondo: . Sul display verrà visualizzato il valore attuale di temperatura;

- per innalzare o abbassare la temperatura premere e tenere premuti i tasti  e  finché non si ottiene il valore desiderato;

- premere nuovamente il tasto  per confermare il nuovo valore di temperatura;

CICLO DI SBRINAMENTO FORZATO

Lo sbrinamento avviene in modo automatico. Tuttavia, può essere avviato in qualsiasi momento. Per avviarlo premere e tenere premuto il tasto  per almeno 5 secondi. Durante lo sbrinamento manuale lampeggia il diodo 1.

* Per saperne di più visitate la pagina web www.alfaco.pl

ATTENZIONE: IN CASO DI MANCATO RISPETTO DELLE REGOLE CONTENUTE NEL PRESENTE MANUALE D'USO RIGUARDANTI IL COLLEGAMENTO E L'ESERCIZIO DEL BANCO FRIGORIFERO, IL PRODUTTORE SI RISERVA IL DIRITTO DI RINUNCIARE AGLI OBBLIGHI DEL GARANTE!

L'impresa „IGLOO” può modificare le informazioni contenute nel presente documento in qualsiasi momento e senza preavviso all'utente. È vietata la riproduzione del presente manuale d'uso senza il previo consenso del produttore. Le fotografie e le illustrazioni contenute nel presente documento hanno funzione esplicativa e possono differire dal dispositivo acquistato.



Korespondencja: ul. Kazimierza Wielkiego 13, 32-700 Bochnia, NIP: 868-000-50-40
Produkcja: Stary Wiśnicz 289, 32-720 Nowy Wiśnicz, Poland
Tel.: +48 14/662 19 10, fax: +48 14/662 19 12, e-mail: info@igloo.pl