

BEDIENUNGSANLEITUNG

Eiswürfelbereiter Serie KF und KFP



KBS Gastrotechnik GmbH - Johannes-Kepler-Str. 14 - 55129 Mainz

I
1-2

**MANUALE D'USO - FABBRICATORI DI
GHIACCIO GRANULARE**

F
3-4

**MODE D'EMPLOI - MACHINE A GLACE EN
PAILLETES**

GB
5-6

USER MANUAL - FLAKE ICE MACHINE

E
7-8

**INDICACIONES PARA EL USO -
FABRICADORA DE HIELO GRANULAR**

P
9-10

**MANUAL DE USO - FABRICADORES DE GELO
EM GRANULAR**

D
11-12

**GEBRAUCHSANWEISUNG -
EISFLOCKENBEREITER**

NL
13-14

**GEBRUIKSHANDLEIDING -
GEGRANULEERD IJSMAKER**

DK
15-16

**BRUGERMANUAL - MASKINER TIL
GRANULEREDE ISFLAGER**

S
17-18

BRUKSANVISNING - ISKROSSMASKIN

N
19-20

**BRUKSANVISNING - MASKINER TIL
ISGRANULAT**

FIN
21-22

**JÄÄPALAKONEEN KÄYTTÖ -
JÄÄRAKEIDEN TUOTANTOLAITE**

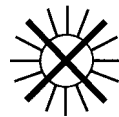
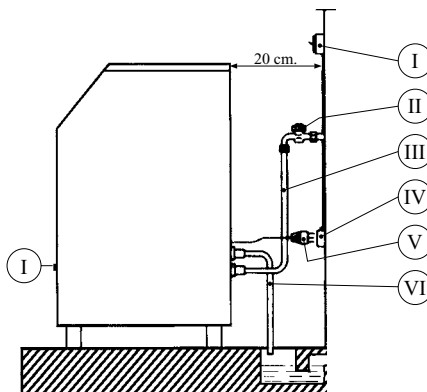
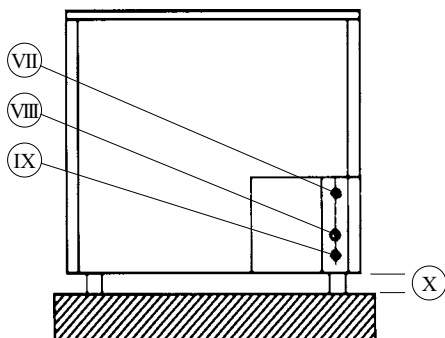
GR
23-24

ΕΓΧΕΙΡΙΔΙΟ ΧΡΗΣΕΩΣ - ΚΟΚΚΩΔΕΣ

I

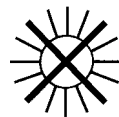
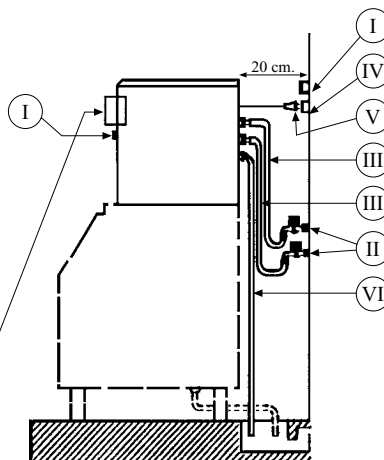
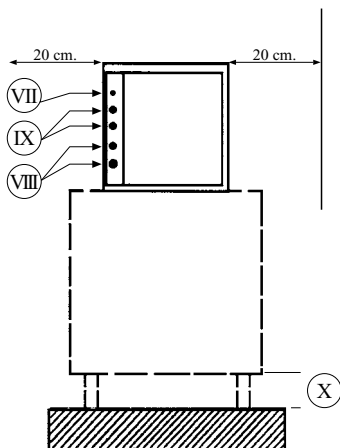
INSTALLAZIONE

230 V ~ monofase



800/950/1750
1000/1600/1200/2500

400V ~ trifase N



BIN



Contenitore pieno fermo tramite fotocellule



WATER



Acqua - Rimasta 1 minuto senza acqua (Sonde Livello)



SERVICE



Assistenza - Chiamare assistenza tecnica (LED scheda elettronica)



- I) Interruttore
- II) Rubinetto
- III) Tubo alimentazione acqua
- IV) Presa con filo a terra
- V) Spina con messa a terra
- VI) Tubo scarico acqua
- VII) Cavo alimentazione elettrico L = 1800

- VIII) Scarico acqua $\varnothing 3/4"$
- IX) Entrata acqua $\varnothing 3/4"$
- X) Piedi regolabili mm 120 / mm 140

I MANUALE D'USO - FABBRICATORI DI GHIACCIO GRANULARE

Vi ringraziamo per aver scelto il nostro prodotto con l'augurio che vi serva e vi soddisfi a lungo negli anni. Reclami o comunicazioni rivolti al costruttore o al suo rappresentante devono sempre riportare il modello ed il numero di matricola del fabbricatore di ghiaccio.

ATTENZIONE: NON DANNEGGIARE IL CIRCUITO REFRIGERANTE

ATTENZIONE: PER L'INSTALLAZIONE IN CUCINA AGGIUNGERE IL SISTEMA DI TERRA EQUIPOTENZIALE

ATTENZIONE: DURANTE IL FUNZIONAMENTO DEL FABBRICATORE DI GHIACCIO PRESTARE ATTENZIONE AGLI ORGANI MECCANICI IN MOVIMENTO

VERIFICHE ALLA CONSEGNA

- 1) L'imballo non sia danneggiato.
- 2) Il fabbricatore corrisponda all'ordine.
- 3) Il fabbricatore non abbia subito danni durante il trasporto e/o manchino parti.

Nel caso di danni o pezzi mancanti i reclami dovranno essere comunicati immediatamente allo spedizioniere o al rivenditore.

VERIFICHE PER L'INSTALLAZIONE

- 1) Leggere attentamente tutti i regolamenti nazionali applicabili per la connessione alla rete di distribuzione dell'acqua.
- 2) Il fabbricatore deve essere installato conformemente alle regole impiantistiche nazionali.
- 3) Il fabbricatore non è adatto all'uso all'esterno.
- 4) Il fabbricatore non è adatto all'installazione in zone nelle quali può essere utilizzato un getto d'acqua.
- 5) Il fabbricatore deve essere installato solo in luoghi ove il suo impiego e il suo mantenimento sono riservati a personale qualificato.
- 6) L'accesso alla zona di servizio dovrebbe essere consentito solo a persone con conoscenza e con esperienza pratica del fabbricatore, in particolare per quanto riguarda le norme di sicurezza e igiene.
- 7) L'utilizzo del fabbricatore non è inteso ad uso di persone (bambini compresi) con ridotte possibilità fisiche, sensoriali o mentali, o con mancanza di esperienza e di conoscenza, a meno che siano supervisionati o istruiti riguardo all'uso dell'apparecchio da una persona responsabile alla loro sicurezza.
- 8) Il livello di pressione sonora ponderato "A" è inferiore a **70 dB**.
- 9) Togliere il fabbricatore dall'imballo e porlo nella posizione desiderata assicurandosi che sia perfettamente orizzontale (agendo sui piedini regolabili), lontano da fonti di calore e in ambiente aerato.
- 10) Il fabbricatore modulare deve essere fissato in modo adeguato per evitare qualsiasi instabilità.
- 11) Lasciare libere le prese d'aria almeno **20 cm** da ogni parte.
- 12) La temperatura ambiente non deve essere inferiore a **5°C** e non superiore a **35°C** per avere una buona resa e per evitare il congelamento.
- 13) La tensione di alimentazione deve essere **230V** monofase (**800/950/1000/1200/1600/1750/2500 400 V** trifase N). La tolleranza massima ammessa sul voltaggio $\pm 6\%$. Si consiglia di proteggere l'interruttore di rete con un fusibile.
- 14) La presa di corrente deve essere provvista di messa a terra.
- 15) La pressione dell'acqua potabile di rete non deve essere inferiore a **1 bar (100kPa)** e non superiore a **6 bar (600kPa)**. La temperatura dell'acqua deve essere compresa fra **5°C** e **20°C** per avere una buona resa.
- 16) L'alimentazione dell'acqua potabile avviene per mezzo di un tubo flessibile (fornito con il fabbricatore) che va collegato con la rete idrica per mezzo del suo raccordo filettato 3/4" GAS. Solamente con acqua potabile. Nel caso di sostituzione del tubo ricordarsi di sostituire anche le guarnizioni.
- 17) Il tubo di scarico deve avere una pendenza minima del **15%**. Se lo scarico è lontano dal fabbricatore è meglio aumentare la sezione del tubo di scarico assicurandosi che non vi siano strozzature sul percorso.
- 18) Se il cavo di alimentazione è danneggiato, esso deve essere sostituito dal costruttore o dal suo servizio assistenza tecnica o comunque da una persona con qualifica similare, in modo da prevenire ogni rischio.
- 19) Per i fabbricatori di ghiaccio con alimentazione trifase, assicurarsi che la rete di alimentazione dove vengono installati abbia un valore massimo di impedenza di linea di (0,255+J0.160) ohm.
- 20) Si deve prevedere una disconnessione onnipolare incorporata nella rete di alimentazione.

ATTENZIONE: TEMPERATURE TROPPO ELEVATE, SIA DI ACQUA E/O ARIA, E ANCHE L'ACQUA RICCA DI SALI MINERALI POSSONO CAUSARE GHIACCIO MOLTO UMIDO.

MESSA IN FUNZIONE

Dopo aver controllato tutti i punti precedenti:

- 1) Si apre il rubinetto dell'acqua potabile di rete.
- 2) Si inserisce la spina nella presa di corrente con un interruttore.
- 3) Accendere l'interruttore. L'avviamento del fabbricatore con contenitore incorporato avverrà immediatamente e quello del fabbricatore modulare avverrà dopo ca 4 minuti (temporizzato dalla scheda elettronica).
- 4) Dopo l'arresto della macchina tramite l'interruttore, attendere 5 minuti prima di riaccendere.

FUNZIONAMENTO

Con la messa in funzione vengono avviati il compressore, il motoventilatore, il motore, il riduttore, la coclea e l'ingresso acqua. A questo punto il fabbricatore è già in fase produttiva. L'acqua entra nel fabbricatore, passa attraverso la vaschetta di livello acqua e va ad allagare interamente l'evaporatore, trasformandosi in ghiaccio. Il ciclo si ripete in modo continuativo fino a che il contenitore è pieno di ghiaccio. Il fabbricatore con contenitore incorporato si ferma tramite il termostato contenitore automaticamente e riprende il ciclo dopo il prelievamento di ghiaccio sempre tramite il termostato contenitore automaticamente. Il fabbricatore modulare si ferma e riprende il ciclo automaticamente tramite le fotocellule situate nel tubo caduta ghiaccio.

PRECAUZIONI: IL GHIACCIO E' PER USO UMANO, LAVARSI LE MANI PRIMA DI TOCCARLO, TENERE LO SPORTELLLO DELLA MACCHINA CHIUSO E PULIRE REGOLARMENTE TUTTI GLI UTENSILI E LE PARTI A CONTATTO CON IL GHIACCIO.

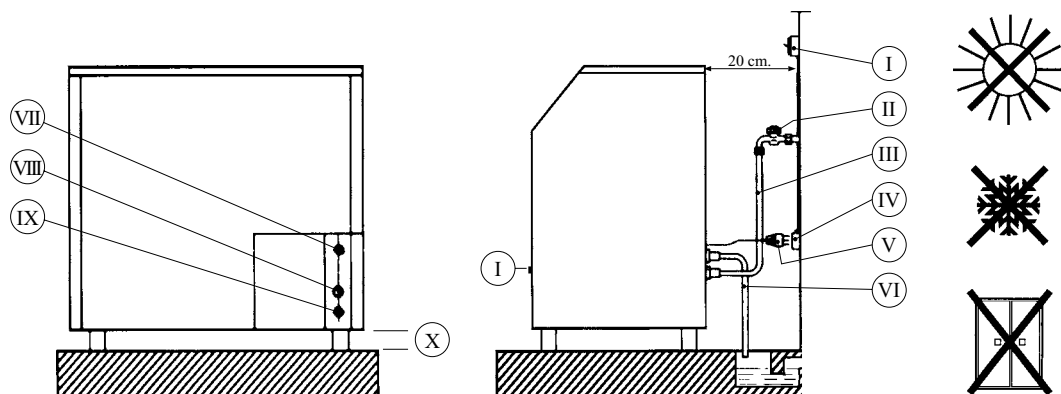
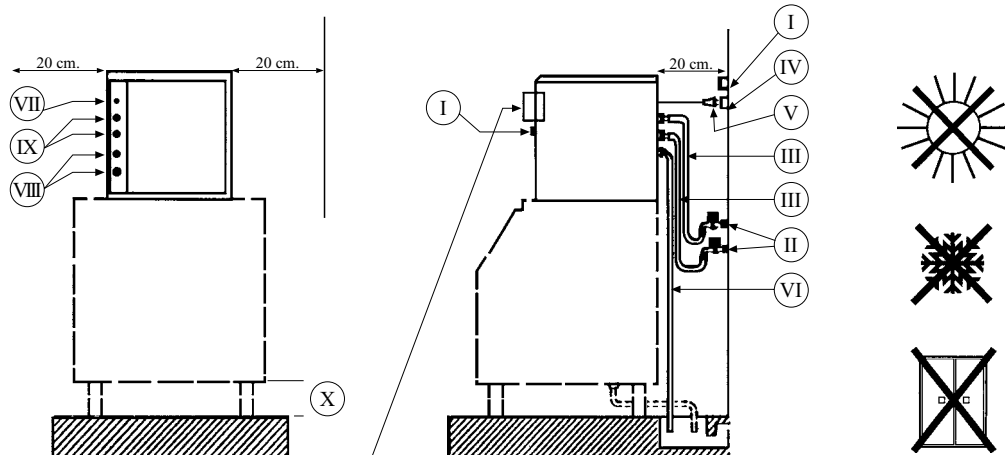
MANUTENZIONE E PULIZIA DA PARTE DELL'UTILIZZATORE – TOGLIERE LA TENSIONE E CHIUDERE IL COLLEGAMENTO IDRICO

- 1) Pulire il contenitore ghiaccio con l'acqua tiepida miscelata con aceto di vino e risciacquare bene con acqua; il fabbricatore non può essere pulito con un getto d'acqua.
- 2) Pulire la carrozzeria con un panno umido di un prodotto specifico.

MANUTENZIONE PERIODICA (OGNI 6 MESI) – SOLO PER L'INSTALLATORE AUTORIZZATO

- 1) Pulire il filtro della elettrovalvola entrata acqua.
- 2) Pulire ogni mese le alette del condensatore con una spazzola soffice.
- 3) Pulire tutto il sistema produzione ghiaccio e il contenitore ghiaccio.
- 4) In caso di lunga inattività del fabbricatore pulire accuratamente tutte le parti.

Prodotto conforme alle direttive 2006/95 CEE - 2006/42 CEE E 2004/108 CEE relativa ai disturbi radio.

F**INSTALLATION****230 V ~ monophasée****800/950/1750 400V ~ triphasé N**
1000/1600/1200/2500**BIN**

Conteneur plein - Arrêt par photocellules

**WATER**

Eau - Restée 1 minute sans eau (Sondes de niveau)

**SERVICE**

Service Après-Vente - Appeler le Service Après-Vente (LED carte électronique)



- I) Interrupteur
- II) Robinet
- III) Flexible entrée eau
- IV) Prise avec mise à terre
- V) Fiche avec mise à terre
- VI) Flexible décharge eau
- VII) Cable alimentation électrique L = 1800

- VIII) Evacuation eau $\varnothing \frac{3}{4}$ "
- IX) Entrée eau $\varnothing \frac{3}{4}$ "
- X) Pièds mm 120 / mm 140 - réglables



MODE D'EMPLOI - MACHINE A GLACE EN PAILLETES

Merci d'avoir choisi notre produit et nous souhaitons qu'il vous servira pendant très longtemps. Réclamations et communications sur votre machine mentionnez le modèle et le numéro de serie.

ATTENTION: NE PAS DÉTÉRIORER LE CIRCUIT FRIGORIFIQUE.

ATTENTION: POUR L'INSTALLATION DANS LA CUISINE, AJOUTER LE SYSTÈME DE MISE À LA TERRE ÉQUIPOTENTIELLE.

ATTENTION: DURANT LE FONCTIONNEMENT DE LA MACHINE, FAIRE ATTENTION AUX ORGANES MÉCANIQUES EN MOUVEMENT.

VERIFICATIONS A LA LIVRAISON

- 1) L'emballage soit intact.
- 2) La machine corresponde à votre commandée.
- 3) La machine pendant le transport n'a pas été endommagée et n'a pas de pièces manquants.

Dans le cas où des dégâts se sont vérifiés ou qu'il manquent des pièces informer immédiatement le transitaire ou le revendeur.

VERIFICATIONS POUR L'INSTALLATION

- 1) Lire attentivement tous les règlements nationaux applicables pour la connexion au réseau de distribution de l'eau.
- 2) La machine doit être installée conformément aux règles d'installation nationales.
- 3) La machine n'est pas conçue pour fonctionner à l'extérieur.
- 4) La machine n'est pas conçue pour être installée dans des zones où peut être utilisé un jet d'eau.
- 5) La machine ne doit être installée que dans des lieux où son utilisation et sa maintenance sont réservées à du personnel qualifié;
- 6) L'accès à la zone de service doit être limité aux personnes qui connaissent le fonctionnement de la machine à glaçons et savent l'utiliser, en particulier pour ce qui est des normes de sécurité et d'hygiène.
- 7) L'utilisation de la machine n'est pas autorisée aux personnes (y compris les enfants) aux facultés physiques, sensorielles ou mentales réduites ou qui ne disposent pas de l'expérience et de la connaissance adéquates, sauf si elles sont supervisées ou formées pour utiliser l'appareil par une personne responsable en toute sécurité.
- 8) Le niveau de pression acoustique pondéré "A" est inférieur à **70 dB**.
- 9) Déballer la machine et placer à l'endroit désiré en s'assurant qu'elle soit parfaitement de niveau (en agissant sur les pieds réglables), éviter les sources de chaleur. L'ambiance doit être aérée.
- 10) La machine modulaire doit être adéquatement fixée afin d'éviter tout risque d'instabilité.
- 11) Laisser les prises d'air à au moins **20cm** de chaque paroi.
- 12) La température ambiante ne doit pas être inférieure à **5°C** et pas supérieure à **35°C** pour avoir un bon rendement et pour éviter la congélation.
- 13) La tension d'alimentation doit être **230 V** monophasée - (**800/950/1000/1200/1600/1750/2500 400 V** triphasé N). La tolérance maximale admise sur le voltage est d'environ **6%**. On conseille de protéger l'interrupteur de réseau avec un fusible.
- 14) La prise de terre est obligatoire.
- 15) La pression de l'eau de réseau ne doit pas être inférieure à **1 bar (100kPa)** et ne doit pas dépasser **6 bar (600kPa)**. La température de l'eau doit être comprise entre **5°C** et **20°C** pour avoir un bon rendement.
- 16) L'alimentation de l'eau a lieu au moyen du tuyau flexible (fourni avec la machine) qui doit être relié au réseau hydrolique au moyen de son raccord fileté **3/4" GAS**. En cas de remplacement du tube, ne pas oublier de remplacer également les joints.
- 17) Les tuyaux de vidange devront avoir une inclinaison minimale de **15%**. Si la vidange est éloignée de la machine, il vaut mieux augmenter la section du tuyau de vidange en s'assurant qu'il n'y ait pas d'étranglements sur le parcours.
- 18) Si le câble d'alimentation est détérioré, il doit être remplacé par le constructeur, par son service après-vente ou, quoiqu'il en soit, par une personne ayant une qualification similaire, de manière à prévenir tout risque éventuel.
- 19) Pour les machines à glace à alimentation triphasée, s'assurer que le réseau d'alimentation auquel elles sont raccordées ont une valeur d'impédance de ligne maximale de (0,255 + j0,160) ohms.
- 20) Il est nécessaire de prévoir un dispositif de sectionnement omnipolaire incorporé dans le réseau d'alimentation.

ATTENTION: TEMPÉRATURES TROP HAUTE, L'EAU ET/OU L'AIR AMBIANTE, ET L'EAU AVEC TROP CONSTITUANT MINÉRAL CAUSENT GLACE MOUILLÉE.

MISE EN SERVICE

- 1) Ouvrir le robinet d'eau de réseau.
- 2) Introduire la fiche dans la prise de courant avec un interrupteur. Si la machine est équipée seulement avec un câble électrique, il doit être branché par l'installateur autorisé, soit sur une prise électrique appropriée conformément aux normes locales, soit directement sur un interrupteur bipolaire mural doté de fusibles et dont la distance entre les contacts ouverts ne doit pas être inférieure à **3 mm**. L'interrupteur bipolaire doit être installé près de la machine, dans une position facilement accessible.
- 3) Appuyer sur l'interrupteur. La mise en fonctionnement de la machine avec un bac de Conservation incorporé s'effectue immédiatement et la machine modulaire s'effectue 4 minutes après, sur comande de la fiche électronique.
- 4) Après vous arrêtez la machine à fabriquer avec l'interrupteur principal, attendre **5 minutes** avant de la remettre en marche.

FONCTIONNEMENT

Avec la phase de mise en mouvement on a fait démarrer le compresseur, le motoventilateur, le moteur, le reducteur, la vis transporteuse et le entrée d'eau. A ce point la machine est déjà en phase de production. L'eau qui est entrée dans la machine passe à travers la cuvette de niveau et va inonder entièrement l'évaporateur, en se transformant en glace. La vis transporteuse a la fonction de transporter cette glace dans la partie supérieure où elle est covoyée dans le bac de conservation. Le cycle se répète de maniere continue jusqu'à ce que le bac de conservation soit plein. La machine avec bac incorporé s'arrête automatiquement par le thermostat de bac. Après un prélèvement de glace le cycle reprend par le thermostat de bac. La machine modulaire s'arrête et reprend automatiquement par le cellule photo-électrique.

PRECAUTIONS: LA GLACE EST POUR UTILISATION HUMAIN, LAVER TOUJOURS LES MAINS, FERMÉE LA PORTE DE BAC DE RÉSERVE ET NETTOYER RÉGULIÈREMENT LES OUTILLAGES ET PIÈCES AU CONTACT DE LA GLACE.

ENTRETIEN ET NETTOYAGE POUR USAGER - DÉBRANCHÉE LA LIGNE ÉLECTRIQUE ET HYDRIQUE

- 1) La machine ne peut pas être nettoyée avec un jet d'eau.
- 2) Nettoyer le bac de réserve avec une solution d'eau tiède mélangée avec un détergent léger et rincer avec l'eau claire.
- 3) Nettoyer la carrosserie avec un chiffon trempé d'un produit spécifique.

ENTRETIEN PERIODIQUE - L'INSTALLATEUR AUTORISÉ SEULEMENT (6 MOIS)

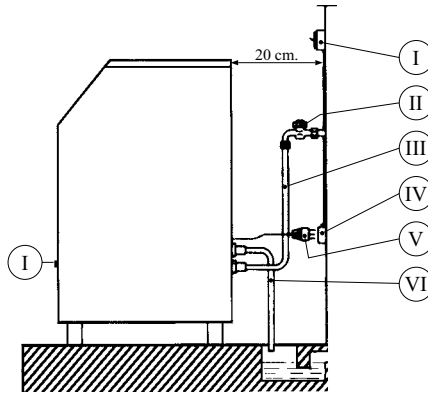
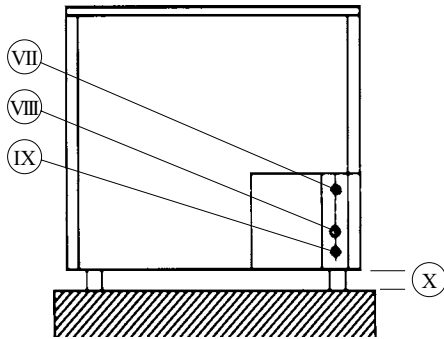
- 1) Nettoyer le filtre de l'électrovanne.
- 2) Nettoyer tous les mois les parois du condensateur avec une brosse souple.
- 3) Nettoyer tous les systems de production de la glace et le bac de réserve.
- 4) En cas de longue inactivité de la machine nettoyer soigneusement toutes les parties de la machine.

Le produit répond aux exigences de les Directives Communautaire 2006/95 CEE - 2006/42 CEE ET 2004/108 CEE anti-parasitage.

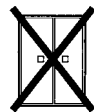
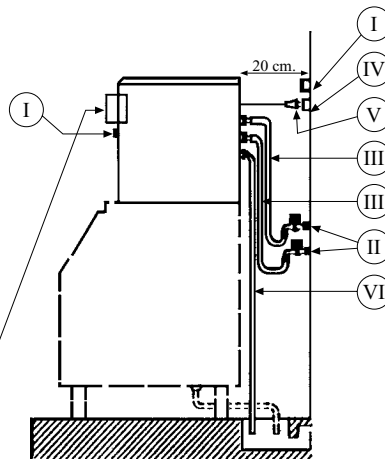
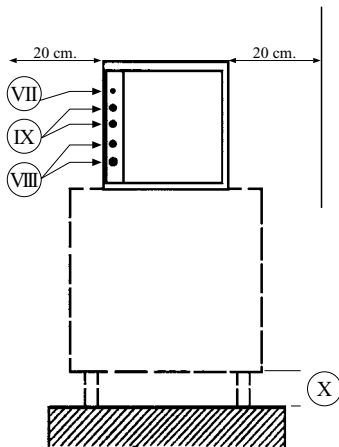


INSTALLATION

230 V ~ single phase



800/950/1750 400V ~ threephase N
1000/1600/1200/2500



BIN



Bin full - Stopped by the electric-photo cells



WATER



Water - Without water for 1 minute (Level feeler)



SERVICE



Service - Call authorized service (LED electronic board)



- I) Main switch
- II) Water tap
- III) Water inlet pipe
- IV) Earthed socket
- V) Earthed plug
- VI) Water waste pipe
- VII) Electric supply cable L = 1800

- VIII) Water waste $\varnothing \frac{3}{4}$ "
- IX) Water inlet $\varnothing \frac{3}{4}$ "
- X) Adjustable feet mm 120 / mm 140

GB USER MANUAL - FLAKE ICE MACHINE

Many thanks for selecting our product and we wish you a long and problem free use for many years. In every complain or communication about the ice machine with the manufacturer or the distributor indicate the model and serial number.

CAUTION: HANDLE CAREFULLY TO AVOID DAMAGE TO THE REFRIGERATING CIRCUIT

CAUTION: FOR INSTALLATION IN A KITCHEN, ADD THE EQUIPOTENTIAL EARTH SYSTEM

CAUTION: DURING OPERATION OF THE ICE MACHINE, PAY ATTENTION TO THE MOVING MECHANICAL PARTS

CHECK AT DELIVERY

- 1) The packing is intact.
- 2) The delivered ice machine with the purchase order.
- 3) The ice machine is not damaged during transport and no parts are missing.

In case of damages or missing parts, report immediately to the delivering carrier or your supplier.

INSTALLATION PROCEDURE

- 1) Carefully read all the applicable national regulations for connection to the water supply network.
- 2) The ice machine must be installed in conformity with national installation regulations.
- 3) The ice machine is not suitable for outdoor use.
- 4) The ice machine is not suitable for installation in areas where jets of water may be used.
- 5) The ice machine must be installed only in places where operation and maintenance are performed by qualified personnel.
- 6) Only persons with knowledge and practical experience of the ice machine, in particular as regards safety and hygiene standards, should be allowed access to the service area.
- 7) The ice machine is not designed for use by persons (including children) with reduced physical, sensorial or mental capacity, or with no experience or knowledge, unless they are supervised or instructed in use of the equipment by a person responsible for their safety.
- 8) The weighted sound pressure level "A" is below **70 dB**.
- 9) Remove the ice machine from its packing and place it in the desired position, ensuring that it is perfectly horizontal (feet are adjustable) and well away from heat sources. Also the ambient must be ventilated.
- 10) The modular ice machine must be suitably fixed to prevent any instability.
- 11) Air inlets and outlets should be kept at least **20 cm** from walls.
- 12) Ambient temperature must not be lower than **5°C** or higher than **35°C** for a satisfactory yield and to prevent freezing.
- 13) Power supply must be **230 V** single phase - (**800/950/1000/1200/1600/1750/2500 400 V** three-phase N). The maximum voltage variation permitted is $\pm 6\%$. It is advisable to protect the main switch by means of a fuse.
- 14) An earth terminal is essential.
- 15) Drink water supply pressure must not be less than **1 bar (kPa)** and not higher than **6 bar (600 kPa)**. Water temperature must be between **5°C** and **20°C** for a satisfactory yield.
- 16) Drink water is supplied through a flexible hose (provided with the machine) which should be connected to the water mains by means of its **3/4"** BSP threaded connection. Only with drink water. When replacing the pipe, the gaskets should also be replaced.
- 17) The drain pipe must have a drop of at least **15%**. If the drain is far from the ice machine use a larger diameter hose, ensuring that it is not twisted or kinked at any point. Note, use an open vented drain.
- 18) If the power supply cable is damaged, it must be replaced by the manufacturer or its technical support service or in any case by a person with a similar qualification, in order to prevent all risks.
- 19) For ice machines with three-phase power supply, ensure that the power supply network in the place of installation has a maximum line impedance value of (0.255+J0.160) ohm.
- 20) A common trip circuit breaker must be provided incorporated in the power supply network.

ATTENTION: HIGH TEMPERATURES, WATER OR/AND AMBIENT, AND WATER WITH HIGH CONTENTENCE OF MINERALS CAN CAUSE WET ICE.

STARTING UP

After checking all the previous points:

- 1) Turn the water supply tap on.
- 2) Place the plug in the power socket with main switch. If the unit is only equipped with an electrical cord for power supply, the authorized service company must connect the lead wires to an electrical plug that corresponds to the local electrical requirements or to a separate two poles disconnect switch with opening between the contacts of minimum **3 millimeters**, very close to the ice machine to be reached easily and promptly.
- 3) Turn on the main switch. The self-contained machines start immediately and the modular machines will start only after approximately **4 minutes** (temporized by the electronic board).
- 4) After stopping the machine operation by the main switch, wait at least **5 minutes** before re-starting it again.

OPERATION

The cycle starts with the production phase, the compressor, the electric fan, the motor, the gearbox, the endless screw and the water inlet are in operation. The machine is now in the production phase. The water supplied to the machine passes through the float tank (fixing the water level) and floods the inside of the evaporator where it is transformed into ice. The endless screw conveys the ice to the upper part where it is taken into the storage bin. The machine is producing continuously until the storage bin is filled up with ice. Now the self-contained machine stops by the bin thermostat automatically. After ice is taken out the machine starts with the production cycle again by the bin thermostat automatically. The modular machine stops and starts by the electric-photo cells fixed in the ice outlet.

CAUTION: ICE IS FOR HUMAN CONSUMPTION, WASH YOUR HANDS BEFORE HANDLING, KEEP MACHINE BIN LID CLOSED AND ENSURE REGULAR CLEANING OF ALL UTENSILS AND PARTS IN CONTACT WITH THE ICE.

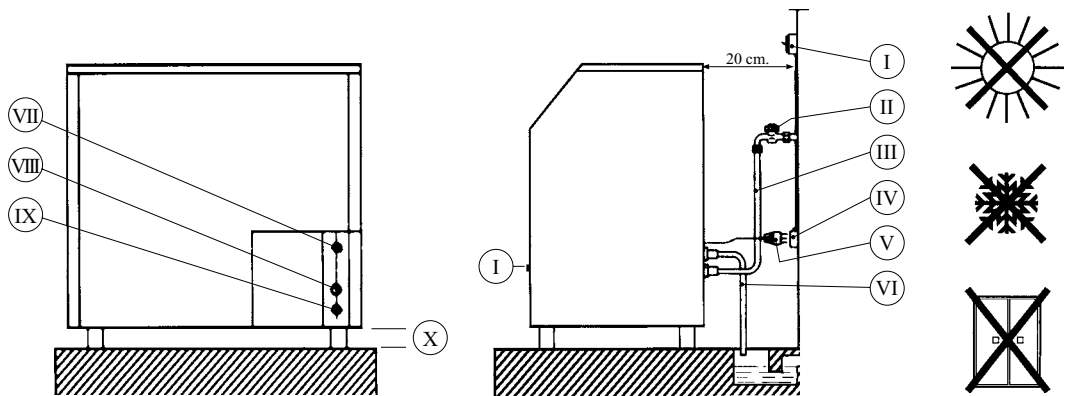
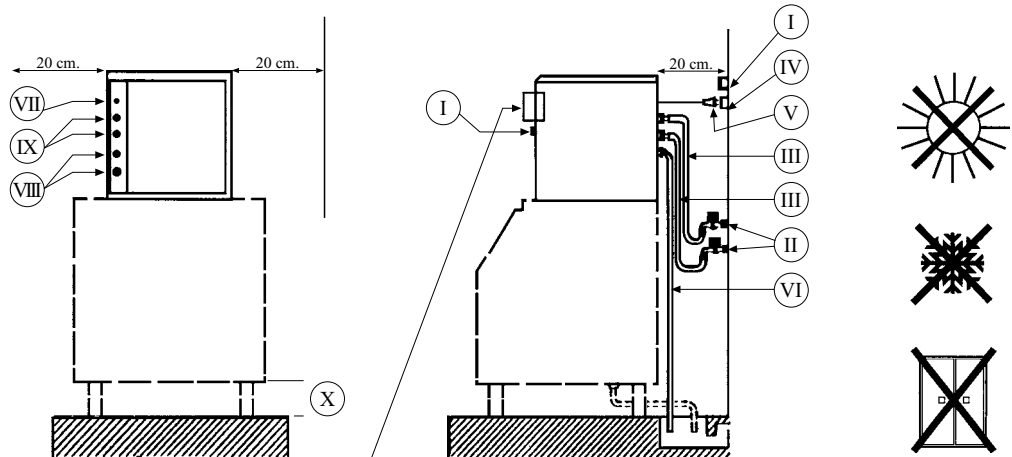
MAINTENANCE AND CLEANING BY THE USER - DISCONNECTING POWER AND WATER SUPPLY.

- 1) The ice machine cannot be cleaned with a jet of water.
- 2) Clean the ice storage bin, using a detergent diluted in warm water and rinse it with warm water.
- 3) Clean the bodywork with a soft damp cloth with a specific product.

ROUTINE MAINTENANCE (EVERY 6 MONTHS) - AUTHORIZED SERVICE ONLY

- 1) Clean the solenoid valve filter.
- 2) Clean the condenser fins with a soft brush each month.
- 3) Clean the ice production system and the storage bin.
- 4) In the event of lengthy idle periods clean all the parts of the ice machine.

This appliance conforms to EEC Directive EEC 2006/95 - EEC 2006/42 and EEC 2004/108 on radiointerference.

E**INSTALACIÓN****230 V ~ monofásico****800/950/1750 400V ~ trifásico N**
1000/1600/1200/2500**BIN**

Recipiente lleno - Detenido a través de células fotoeléctricas

**WATER**

Agua - Permaneció 1 minuto sin agua (sondas de nivel)

**SERVICE**

Asistencia - Llamar a la asistencia técnica (LED ficha electrónica)



- I) Interruptor
- II) Grifo
- III) Tubo alimentación agua
- IV) Base enchufe co toma de tierra
- V) Enchufe con toma de tierra
- VI) Tubo desague agua
- VII) Cable alimentación eléctrico L = 1800

- VIII) Desagüe \varnothing $\frac{3}{4}$ "
- IX) Entrada agua \varnothing $\frac{3}{4}$ "
- X) Pies regulables mm 120 / mm 140



INDICACIONES PARA EL USO - FABRICADORA DE HIELO GRANULAR

Muchas gracias por haber escogido nuestro producto y esperamos que de verdad disfrute de su nuevo aparato por largo tiempo. En las reclamaciones y comunicaciones con nosotros o con el representante indicar siempre el número de serie y el modelo de la máquina.

ATENCIÓN: NO DETERIORE EL CIRCUITO REFRIGERANTE

ATENCIÓN: PARA LA INSTALACIÓN EN LA COCINA AÑADA EL SISTEMA DE TIERRA EQUIPOTENCIAL

ATENCIÓN: DURANTE EL FUNCIONAMIENTO DEL FABRICADOR DE HIELO PRESTE ATENCIÓN A LOS DISPOSITIVOS MECÁNICOS EN MOVIMIENTO

INSPECCIÓN A LA ENTREGA

Comprobar que:

- 1) El embalaje este integro.
- 2) La máquina corresponde a las especificaciones indicadas en el pedido.
- 3) La máquina no ha sufrido daños durante el transporte o no le faltan piezas

En el caso que la máquina haya sufrido daños o le faltan piezas, informen inmediatamente al transportista y al revendedor.

INSTALACION

- 1) Lea atentamente todos los reglamentos nacionales aplicables para la conexión a la red de distribución del agua.
- 2) El fabricante debe ser instalado conforme a las normas de instalación de cada país.
- 3) El fabricante no es adecuado para ser utilizado en el exterior.
- 4) El fabricante no es adecuado para ser instalado en zonas en las que se puede utilizar un chorro de agua.
- 5) El fabricante se tiene que instalar sólo en lugares donde su uso y su conservación estén reservados a personal cualificado.
- 6) El acceso a la zona de servicio debería consentirse sólo a personas con conocimiento y con experiencia práctica del fabricante, especialmente por lo que se refiere a las normas de seguridad e higiene.
- 7) La utilización del fabricante no está permitida a las personas (niños incluidos) con posibilidades físicas, sensoriales o mentales reducidas, o sin experiencia y conocimiento, a menos que estén supervisados o instruidos sobre el uso del aparato por una persona responsable de su seguridad.
- 8) El nivel de presión sonora ponderado "A" es inferior a **70 dB**.
- 9) Desembalar la máquina y situarla en el lugar elegido asegurándose su perfecta nivelación a través de los pies regulables y situarla lejos de fuentes de calor. El ambiente debe estar bien ventilado.
- 10) El fabricante modular debe ser fijado de modo adecuado para evitar cualquier inestabilidad.
- 11) Dejar libre la toma de aire como mínimo **20 cm** de cualquier pared.
- 12) La temperatura ambiente no debe ser inferior a **5°C** ni superior a **35°C** para lograr su óptimo rendimiento y para evitar la congelación.
- 13) La tensión de alimentación debe ser de **230 V** monofásico - (**800/950/1000/1200/1600/1750/2500 400 V** trifásico N). La tolerancia máxima admitida sobre el voltaje es de **±6%**. Se aconseja proteger el interruptor general de red con unos fusibles.
- 14) Es obligatoria la toma de tierra.
- 15) La presión del agua potable en la red no debe ser inferior a **1 bar (100 kPa)** ni superior a **6 bar (600 kPa)**. Su temperatura debe estar entre **5°C** y los **20°C** para lograr su óptimo rendimiento.
- 16) La alimentación del agua potable debe efectuarse a través de un tubo flexible (suministrado con la máquina) que deberá conectarse a la red por medio de su racord de **3/4" GAS**. En caso de sustitución del tubo recuerde sustituir también las juntas.
- 17) El tubo de desagüe debe tener una pendiente mínima del **15%**. Si el desagüe se encuentra lejos de la máquina es preferible aumentar el diámetro del tubo de desagüe asegurándose de que no se provoquen dobladuras en su extensión.
- 18) Si el cable de alimentación está deteriorado, tiene que sustituirlo el fabricante o su servicio de asistencia técnica o de todas formas una persona con una categoría similar, para prevenir cualquier riesgo.
- 19) Para los fabricantes de hielo con alimentación trifásica, asegurarse de que la red de alimentación donde sean instalados tenga un valor máximo de impedancia de línea de **(0.255+J0.160) ohm**.
- 20) Se debe prever una desconexión omnipolar incorporada en la red de alimentación.

ATENCIÓN: TEMPERATURA EXESIVA DEL AGUA Y/O DEL AIRE, Y TAMBIEN AGUA RICA EN SALES MINERALES PUEDEN PRODUCIR HIELO MUY HUMEDO.

PUESTA EN MARCHA

Después de controlar todas las indicaciones anteriores:

- 1) Abrir el grifo del agua de red.
- 2) Conectar la clavija en la toma de corriente con interruptor. Si la máquina no viene provista de clavija, el instalador autorizado deberá conectar la máquina conforme a las leyes locales o bien directamente a un interruptor bipolar externo con una apertura mínima de los contactos de **3 mm**. El interruptor debe ser colocado cerca de la máquina y fácilmente accesible.
- 3) Conectar el interruptor. La conexión de la máquina con depósito incorporado se produce de inmediato y la máquina modular sin depósito se produce retardada 4 minutos a través de la placa electrónica.
- 4) Después del paro de la máquina a través del interruptor, esperar **5 minutos** antes de cualquier reconexión.

FUNCIONAMIENTO

En la fase de puesta en marcha funcionan el compresor, el motoventilador, el motor, el reductor, el sinfín y la entrada agua. En este momento la máquina se encuentra ya en fase de producción. El agua entra en la máquina pasando a través de la cubeta de nivel e inunda el interior del evaporador transformándose en hielo. El sinfín dirige este hielo hacia la parte superior, desde donde es llevado al depósito. El ciclo continua hasta que el depósito está lleno de hielo parándose automáticamente. Después de un vaciado total o parcial del contenedor los ciclos se reinician automáticamente. La máquina con depósito incorporado para e inicia los ciclos a través del termostato del contenedor. La máquina modular sin depósito para e iniciar los ciclos a través las fotocélulas.

NORMAS: EL HIELO ES PARA DE USO HUMANO, LAVARSE COSTANTEMENTE LAS MANOS, MANTENER CERRADA LA PUERTA DE CONTENEDOR Y LIMPIAR UTENSILIOS Y PIEZAS QUE ESTEN EN CONTACTO CON EL HIELO.

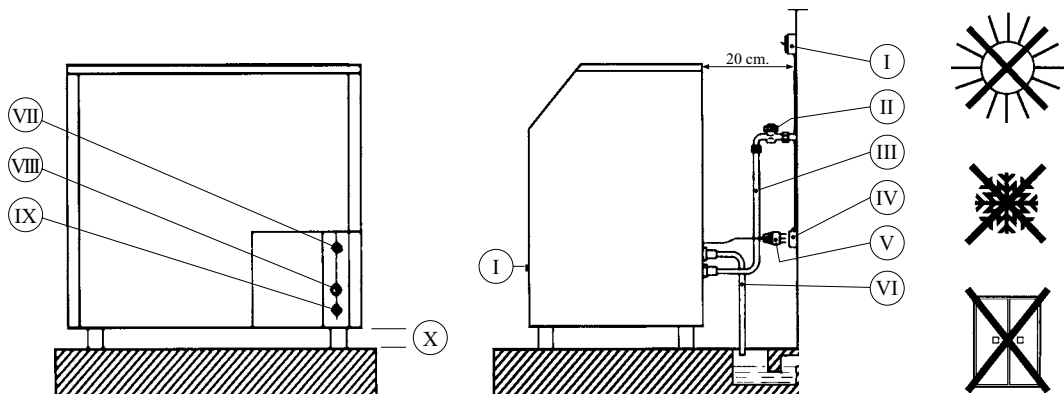
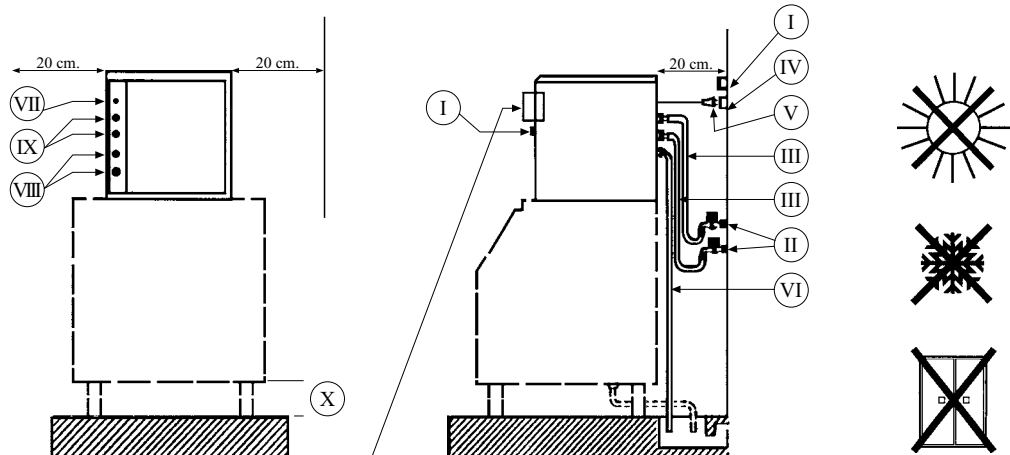
MANTENIMIENTO Y LIMPIEZA PARA USUARIO - DESCONECTAR LA LINEA ELÉCTRICA Y HÍDRICA.

- 1) El fabricante no se puede limpiar con un chorro de agua.
- 2) Limpiar contenedor de hielo utilizando una pequeña solución de detergente mezclada con agua tibia y enjuagarla con agua.
- 3) Para limpiar el mueble utilizar un trapo humedo con un producto específico.

MANTENIMIENTO PERIODICO (CADA 6 MES) - SOLAMENTE PARA EL INSTALADOR AUTORIZADO

- 1) Limpiar el filtro de la electroválvula entrada agua.
- 2) Limpiar cada mes las aletas del condensador con una escobilla adecuada.
- 3) Limpiar el sistema de producción de hielo y el contenedor de hielo.
- 4) En caso de larga parada de la máquina limpiar cuidadosamente todos los elementos.

Producto conforme a las directivas 2006/95 CEE - 2006/42 CEE Y 2004/108 CEE relativa a los radio interferencias.

P**INSTALAÇÃO****230 V ~ monofásica****800/950/1750 400V ~ trifásica N**
1000/1600/1200/2500**BIN**

Recipiente cheio - Bloqueio por meio de células fotoeléctricas

**WATER**

Água - Ficou 1 minuto sem água (Sondas de nível)

**SERVICE**

Assistência - Chamar a assistência técnica (LED da ficha electrónica)



- I) Interruptor
- II) Torneira
- III) Alimentação da água
- IV) Tomada de corrente á terra
- V) Ficha á terra
- VI) Tubo de descarga
- VII) Tensão de alimentação L = 1800

- VIII) Descarga da água \varnothing 3/4"
- IX) Alimentação da água \varnothing 3/4"
- X) Pés ajustáveis mm 120 / mm 140



MANUAL DE USO - FABRICADORES DE GELO EM GRANULAR

Expressamos-lhes nosso agradecimento por terem escolhido um nosso produto e lhes desejamos que o mesmo lhes seja útil e de grande satisfação ao longo dos anos. Reclamações e comunicações, dirigidas ao fabricante ou ao seu representante, devem sempre especificar o modelo e o número de série do fabricante de gelo.

ATENÇÃO: NÃO DANIFIQUE O CIRCUITO REFRIGERANTE

ATENÇÃO: PARA A INSTALAÇÃO NA COZINHA ACRESCENTE O SISTEMA DE TERRA EQUIPOTENCIAL

ATENÇÃO: DURANTE O FUNCIONAMENTO DO FABRICADOR DE GELO. PRESTE ATENÇÃO AOS ÓRGÃOS MECÂNICOS EM MOVIMENTO

NO MOMENTO DA ENTREGA AVERIGUAR QUE:

- 1) A embalagem não esteja danificada.
- 2) O fabricante de gelo seja correspondente à encomenda.
- 3) O fabricante de gelo não tenha sofrido danos durante o transporte e/ou falem peças.

No caso de danos ou falta de peças, as reclamações deverão ser comunicadas imediatamente ao despachante ou ao revendedor.

AVERIGUAÇÕES A EFECTUAR ANTES DA INSTALAÇÃO

- 1) Leia atentamente todos os regulamentos nacionais aplicáveis para a ligação à rede de distribuição de água.
- 2) O fabricante de gelo deve ser instalado em conformidade com as regras nacionais relativas a instalações.
- 3) O fabricante de gelo não é indicado para o uso ao ar livre.
- 4) O fabricante de gelo não é indicado para a instalação em áreas em que pode ser utilizado um jato de água.
- 5) O fabricante de gelo deverá ser instalado exclusivamente em lugares nos quais a sua utilização e a sua manutenção sejam reservadas a pessoal qualificado.
- 6) O acesso à área de serviço deverá ser permitido exclusivamente a pessoas com conhecimento e com experiência prática do fabricante, especialmente no que diz respeito às normas de segurança e higiene.
- 7) A utilização do fabricante de gelo não deve ser entendida para uso de pessoas (inclusive crianças) com limitadas capacidades físicas, sensoriais ou mentais, ou com falta de experiência e de conhecimento, a não ser que sejam supervisionadas ou instruídas a respeito do uso do aparelho por uma pessoa responsável pela sua segurança.
- 8) O nível de pressão sonora ponderado "A" é inferior a **70 dB**.
- 9) Retirar o fabricante de gelo da embalagem e colocá-lo na posição desejada, assegurando-se que o mesmo esteja posicionado perfeitamente em horizontal (intervindo para isto nos pés ajustáveis), longe de fontes de calor e em ambientes arejados.
- 10) O fabricante de gelo modular deve ser fixado de maneira adequada para evitar qualquer instabilidade.
- 11) Deixar livres as tomadas de ar, que devem ficar a uma distância mínima de **20 cm** de qualquer parede.
- 12) A temperatura ambiente não deve ser inferior a **5°C** e nem superior a **35°C**, isto para ter bons rendimentos e para evitar o congelamento.
- 13) A tensão de alimentação deve ser de **230 V** monofásica - (**800/950/1000/1200/1600/1750/2500 400 V** trifásica N). A tolerância máxima admitida na voltagem deve ficar dentro de **±6%**. Recomenda-se proteger o interruptor de rede com fusível.
- 14) É obrigatória a ligação à terra.
- 15) A pressão da água potável de rede não deve ser inferior a **1 bar (100 kPa)** e nem superior a **6 bares (600 kPa)**. A temperatura da água deve ficar compreendida entre **5°C e 20°C**, isto para ter um bom rendimento.
- 16) A alimentação da água potável é feita por meio do tubo flexível (fornecido com o fabricante de gelo) que deverá ser ligado à rede hídrica mediante uma união rosca de **3/4" GAS**. Somente com água potável. No caso de substituição do tubo lembre-se de substituir também as juntas de vedação.
- 17) O tubo de descarga deve ter uma inclinação mínima de **15%**. Se o ponto de descarga ficar distante do fabricante de gelo é melhor aumentar a secção do tubo de descarga assegurando-se que não estejam presentes estrangulamentos ao longo de seu percurso.
- 18) Se o cabo de alimentação estiver danificado, o mesmo deverá ser substituído pelo fabricante ou pelo seu serviço de assistência técnica ou, em qualquer caso, por uma pessoa com qualificação similar, de forma a prevenir qualquer risco.
- 19) Para os fabricantes de gelo com alimentação trifásica, certificar-se de que a rede de alimentação onde eles serão instalados tenha um valor máximo de impedância de linha de (0,255+J0,160) ohm.
- 20) É necessário prever um interruptor omnipolar incorporado na rede de alimentação.

ATENÇÃO: TEMPERATURAS DEMAIS ELEVADAS, QUER DA ÁGUA QUER DO AR E TAMBÉM ÁGUA RICA EM SAIS MINERAIS PODEM FAVORECER A FORMAÇÃO DE GELO MUITO HÚMIDO.

COLOCAÇÃO EM FUNCIONAMENTO

Depois de ter controlado todos os pontos descritos anteriormente:

- 1) Se abre a torneira da água potável de rede;
- 2) Se introduz a ficha na tomada de corrente com interruptor. Se o fabricante de gelo não for fornecido com a ficha, o instalador autorizado deverá ligar o fabricante de gelo num interruptor bipolar externo com uma abertura mínima dos contactos de 3 mm. O interruptor deve ficar perto do fabricante de gelo e o seu acesso deve ser fácil e imediato.
- 3) Ligar o interruptor. A colocação em funcionamento do fabricante com recipiente incorporado será imediata e do fabricante modular acontecerá depois de 4 minutos, aproximadamente (temporizado pela ficha electrónica).
- 4) Depois da parada da máquina, por meio do interruptor, esperar **5 minutos** antes de ligar novamente a máquina.

FUNCIONAMENTO

Com a fase de colocação em funcionamento se ligam o compressor, o motoventilador, o motor, o redutor, o transportador de parafuso e a entrada da água. A este ponto o fabricante já se encontra em fase de produção. A água entra no fabricante, passa através do recipiente de nível e acaba alagando internamente o evaporador, transformando-se em gelo. O transportador de parafuso tem a função de transportar este gelo na parte superior, aonde é conduzido para o recipiente do gelo. O ciclo repete-se em modo ininterrupto até quando o recipiente estiver cheio de gelo. O fabricante com recipiente incorporado para automaticamente por meio do termostato do recipiente e retoma o ciclo de produção de gelo, em modo automático, depois de um retro de gelo. O fabricante modular para e recomeça o ciclo por meio das células fotoeléctricas fixadas no tubo de caída do gelo.

PRECAUÇÕES: GELO É PARA USO HUMANO. PORTANTO, LAVAR AS MÃOS ANTES DE TOCÁ-LO. MANTER A PORTINHA DA MÁQUINA FECHADA E LIMPAR REGULARMENTE TODOS OS UTENSÍLIOS E AS PEÇAS QUE ENTRAM EM CONTATO COM O GELO.

MANUTENÇÃO E LIMPEZA POR PARTE DO UTILIZADOR - TIRAR A TENSÃO E FECHAR A LIGAÇÃO HÍDRICA.

- 1) A limpeza do fabricante de gelo não pode ser feita com um jato de água.
- 2) Limpar o recipiente do gelo com água morna misturada com um detergente delicado e enxaguar muito bem com água.
- 3) Limpar a carcaça da máquina com um pano húmido e um produto específico.

MANUTENÇÃO PERIÓDICA (CADA 6 MESES) - CONFIADA EXCLUSIVAMENTE AO INSTALADOR AUTORIZADO

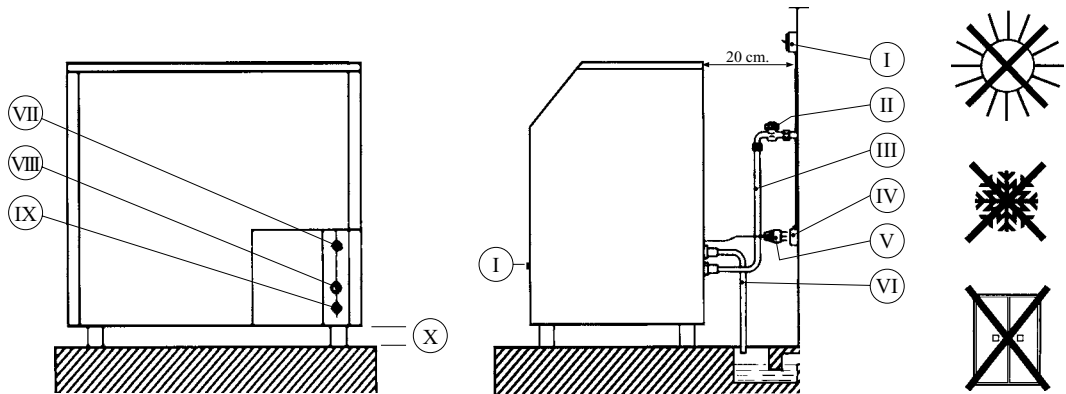
- 1) Limpar o filtro da válvula solenóide de entrada da água.
- 2) Limpar todos os meses as alhetas do condensador com uma escova macia.
- 3) Limpar todo o sistema de produção do gelo e o recipiente do gelo.
- 4) No caso de um longo período de inactividade do fabricante de gelo, limpar cuidadosamente todos os seus componentes.

Produto em conformidade com as Directivas 2006/95 CEE - 2006/42 CEE E 2004/108 CEE relativas às interferências rádio.

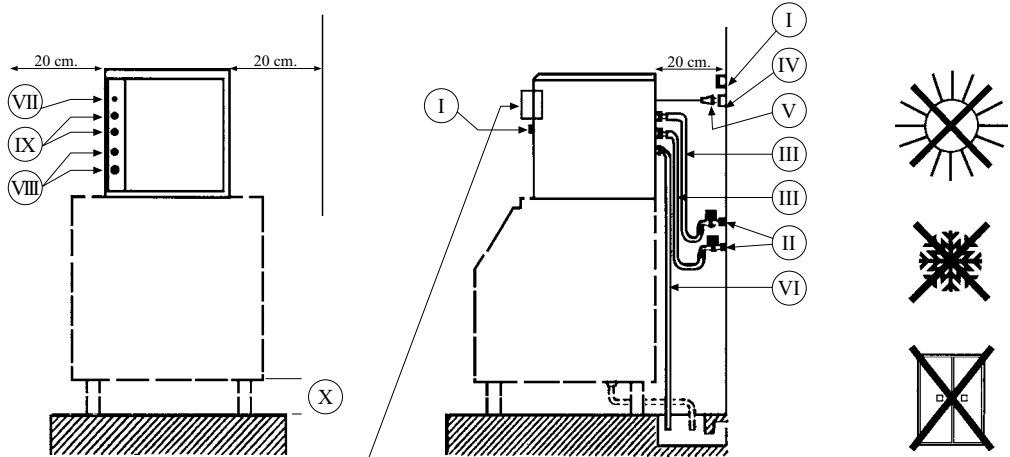
D








INSTALLATION

230 V ~ einphasig



800/950/1750 400V ~ dreiphasig N
1000/1600/1200/2500



<p>BIN</p>  <p>Behälter voll - Stop durch Lichtschranke</p> 	<p>WATER</p>  <p>Wasser - Keine Wasserversorgung 1 Minute lang (Niveaufühler)</p> 	<p>SERVICE</p>  <p>Kundendienst - Kundendienst rufen (LED elektronische Platine)</p> 	
-------------------------------------------------------------------------------------------------------------------------------------------------------------------------------------------------------------------------------------------	-----------------------------------------------------------------------------------------------------------------------------------------------------------------------------------------------------------------------------------------------------------------	--------------------------------------------------------------------------------------------------------------------------------------------------------------------------------------------------------------------------------------------------------------------	---------------------------------------------------------------------------------------

- | | |
|----------------------------------|------------------------------------------------|
| I) Schalter EIN/AUS | VIII) Wasserabfluß $\varnothing \frac{3}{4}$ " |
| II) Wasserhahn | IX) Wasseranschluß $\varnothing \frac{3}{4}$ " |
| III) Schlauch für Wasseranschluß | X) Gerätefuß höhenverstellbar mm 120 / mm 140 |
| IV) Geerdete Steckdose | |
| V) Geerdeter Stecker | |
| VI) Schlauch für Abfluß | |
| VII) Anschlußkabel L = 1800 | |



GEBRAUCHSANWEISUNG - EISFLOCKENBEREITER

Wir danken Ihnen für die Wahl unseres Produktes und wünschen einen langjährigen Erfolg mit dem Gerät. Beanstandungen oder Mitteilungen an den Hersteller oder den Wiederverkäufer immer mit Modell- und Seriennummerangabe.

ACHTUNG: DEN KÜHLKREISLAUF NICHT BESCHÄDIGEN.

ACHTUNG: FÜR DIE INSTALLATION IN DER KÜCHE DIE ÄQUIPOTENTIALE ERDUNG HINZUFÜGEN

ACHTUNG: WÄHREND DES BETRIEBS DIE SICH BEWEGENDEN MECHANISCHEN TEILE BEACHTEN

KONTROLLE BEI LIEFERUNG

- 1) Die Verpackung beschädigt ist.
- 2) Das Gerät der Bestellung entspricht.
- 3) Das Gerät während des Transportes beschädigt worden ist oder Teile fehlen.

Im Falle von Schäden oder fehlenden Teilen setzen Sie sich bitte sofort in Verbindung mit der Spedition oder dem Wiederverkäufer.

INSTALLATION

- 1) Man lese alle nationalen Vorschriften, die auf die Verbindung mit dem Wasserverteilungsnetz anwendbar sind, aufmerksam durch.
- 2) Der Eisbereiter muss gemäß den Regeln der nationalen Anlagentechnik installiert werden.
- 3) Das Gerät ist nicht für Verwendung im Freien geeignet.
- 4) Das Gerät ist nicht zur Installation in Bereichen geeignet, in denen ein Wasserstrahl verwendet werden kann.
- 5) Das Gerät darf nur an Orten installiert werden, wo seine Verwendung und seine Wartung qualifiziertem Personal vorbehalten sind.
- 6) Der Zugang zum Servicebereich sollte nur Personen mit praktischer Kenntnis und Erfahrung des Gerätes erlaubt sein, insbesondere, was Hygiene- und Sicherheitsnormen anbelangt.
- 7) Die Verwendung des Gerätes ist nicht für den Gebrauch von Personen (einschließlich Kinder) mit herabgesetzten physischen, sensorischen oder geistigen Fähigkeiten oder mit fehlender Erfahrung und Kenntnis gedacht, es sei denn, dass sie überwacht oder über den Gebrauch des Gerätes von einer für ihre Sicherheit verantwortlichen Person angeleitet werden.
- 8) Der ausgewogene Schallpegel "A" ist kleiner als **70 dB**.
- 9) Das Gerät auspacken und an den gewünschten Platz stellen. Das Gerät muß waagrecht stehen, notfalls mit den verstellbaren Gerätefüßen ausnivellieren, und darf keine anderen Wärmequellen in der Nähe haben. Der Raum muß belüftet sein.
- 10) Der modulare Eisbereiter muss in angemessener Weise befestigt werden, um jegliche Instabilität zu vermeiden.
- 11) Die Lüftungsschlitze sollten **20 cm** Abstand von den Umgebungswänden haben.
- 12) Die Raumtemperatur darf nicht unter **5°C** und über **35°C** liegen damit eine gute Leistung erzielt wird und zur Vermeidung des Gefrierens.
- 13) Der elektrische Anschlußwert beträgt **230 V** einphasig - (**800/950/1000/1200/1600/1750/2500 400 V** dreiphasig N). Die Spannungstoleranzen betragen $\pm 6\%$. Der Anschluß an eine Schutzsicherung wird empfohlen.
- 14) Die Erdung ist vorgeschrieben.
- 15) Der Trinkwasserdruck darf nicht unter **1 Bar (100 kPa)** oder über **6 Bar (600 kPa)** liegen. Die Wassertemperatur darf nicht unter **5°C** und über **20°C** liegen damit eine gute Leistung erzielt wird.
- 16) Der Trinkwasseranschluß erfolgt durch den mitgelieferten Anschlußschlauch an einen Wasserhahn. Anschluß **3/4"** nur an Trinkwasser. Wenn der Schlauch ersetzt werden muss, vergesse man nicht, auch die Dichtungen zu ersetzen.
- 17) Der Wasserabfluß muß ein Gefälle von mindestens **15%** haben. Es ist darauf zu achten, daß der Abflußschlauch nicht gequetscht oder geknickt wird. Bei größeren Entfernungen des Abflusses einen größeren Schlauchdurchmesser verwenden.
- 18) Ist das Anschlusskabel beschädigt, muss es vom Hersteller oder von dessen technischem Kundendienst oder auf jeden Fall von einer Person mit ähnlicher Qualifikation ersetzt werden, um jegliches Risiko zu vermeiden.
- 19) Für die Eisbereiter mit dreiphasiger Versorgung vergewissere man sich, dass das Versorgungsnetz, wo sie installiert werden, eine maximale Linienimpedanz von (**0.255+J0.160**) Ohm aufweist.
- 20) Vorzusehen ist eine eingebaute allpolige Abschaltung im Versorgungsnetz.

ACHTUNG: HOHE TEMPERATUREN, SEI ES WASSER UND/ODER RAUMLUFT, UND WASSER MIT EINEM HOHEN MINERALSALZANTEIL KÖNNEN FEUCHTES EIS VERURSACHEN.

INBETRIEBNAHME

Nach vorgeschriebener Installation kann die Inbetriebnahme erfolgen:

- 1) Den Wasserhahn öffnen.
- 2) Den Stecker in eine Steckdose mit Schalter stecken. Wird das Gerät nur mit einem Versorgungskabel geliefert, muß dieses Kabel von dem autorisierten Kundendienst mit einem entsprechenden geerdeten Stecker gemäß landesüblichen Vorschriften versehen werden. Andernfalls direkt an einen 2-poligen magnet-thermischen Wandschalter anschließen, der bei offenen Kontakten einen Abstand von mindestens **3 mm** hat. Dieser Wandschalter sollte sich an einem leicht erreichbaren Platz bei dem Gerät befinden.
- 3) Den Schalter einschalten. Das Gerät mit eingebautem Behälter nimmt den Betrieb sofort auf und die Module erst nach **4 Minuten** automatisch gesteuert durch die elektronische Platine.
- 4) Nach Ausschalten des Gerätes durch den Schalter, mindestens **5 Minuten** warten bis zur Inbetriebnahme.

FUNKTION

Durch die Inbetriebnahme werden der Kompressor, der Lüftermotor, der Motor, das Getriebe, die Schnecke und der Wassereinlauf in Betrieb gesetzt. Das Gerät ist in der Produktionsphase. Das Wasser läuft durch die Wasserniveaumanne in den Verdampfer und wird zu Eis. Die Schnecke fördert das Eis in den oberen Verdampferabschnitt, von wo es in den Behälter befördert wird. Der Produktionsablauf ist kontinuierlich bis zur kompletten Füllung des Vorratsbehälters. Das Gerät mit eingebautem Behälter stoppt dann automatisch durch den Behälterthermostaten und nimmt die Produktion nach der Eisentnahme wieder automatisch durch den Behälterthermostaten auf. Diese Funktionen werden bei den Modulen durch die Lichtschranke im Ausfallschacht übernommen.

WICHTIG: EIS IST FÜR DEN MENSCHLICHEN GENUSS, HÄNDE WASCHEN NICHT VERGESSEN, BEHÄLTERKLAPPE GESCHLOSSEN HALTEN UND REGELMÄSSIG ALLE WERKZEUGE UND GEGENSTÄNDE DIE MIT DEM EIS IN KONTAKT KOMMEN REINIGEN.

WARTUNG UND REINIGUNG DURCH DEN BENUTZER - STROM- UND WASSERVERSORGUNG VOM GERÄT TRENNEN

- 1) Das Gerät darf nicht mit einem Wasserstrahl gereinigt werden.
- 2) Den Vorratsbehälter mit einem Gemisch aus Seifenlösung und warmen Wasser auswaschen und gut mit Wasser ausspülen.
- 3) Das Gehäuse mit einem feuchten Tuch und spezifischem Mittel reinigen.

WARTUNG (ALLE 6 MONATE) - NUR DURCH AUTORISIERTEN KUNDENDIENST

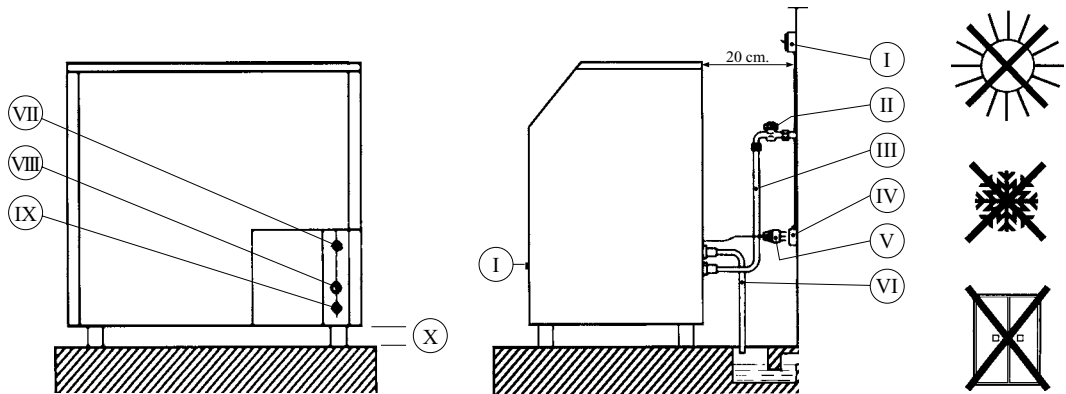
- 1) Einlaßventilfilter reinigen.
- 2) Monatlich den luftgekühlten Verflüssiger mit einer weichen Bürste reinigen.
- 3) Eisproduktionssystem und Vorratsbehälter reinigen.
- 4) Falls das Gerät längere Zeit außer Betrieb gewesen ist, empfehlen wir eine gründliche Reinigung.

Das Gerät entspricht den EG-Richtlinien 2006/95 EEC - 2006/42 EEC und 2004/108 EEC für Funkentstörung.

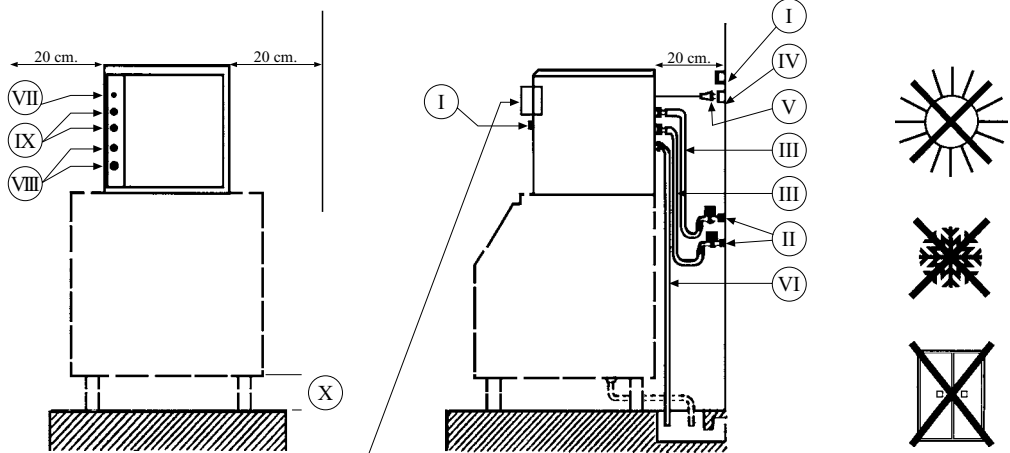









INSTALLATIE

230 V ~ monofase



800/950/1750 400V ~ driefase N
1000/1600/1200/2500



<p>BIN</p>  <p>Bak vol - stopzetting via fotocel</p> 	<p>WATER</p>  <p>Water - 1 minuut zonder water gebleven (niveausonde)</p> 	<p>SERVICE</p>  <p>Assistentie - Bel de technische dienst (LED stuurkaart)</p> 	
------------------------------------------------------------------------------------------------------------------------------------------------------------------------------------------------------------------------------------	---------------------------------------------------------------------------------------------------------------------------------------------------------------------------------------------------------------------------------------------------------	--------------------------------------------------------------------------------------------------------------------------------------------------------------------------------------------------------------------------------------------------------------	---------------------------------------------------------------------------------------

- | | |
|------------------------------------|------------------------------------------|
| I) Schakelaar | VIII) Afvoer $\varnothing \frac{3}{4}$ " |
| II) Kraan | IX) Aanslot $\varnothing \frac{3}{4}$ " |
| III) Waterslang | X) Stelpootjes mm120 / mm 140 |
| IV) Stopcontact met aarding | |
| V) Stekker met aarding | |
| VI) Afoerslang | |
| VII) Stopcontact aansluit L = 1800 | |



GEBRUIKSHANDLEIDING - GEGRANULEERD IJSMAKER

Wij danken u voor de keuze van ons product en hopen dat het u lange tijd van nut zal zijn en tevreden zal stellen in de volgende jaren. Bij klachten of mededelingen aan de fabrikant of zijn vertegenwoordiger dienen altijd het model en het serienummer van de ijsblokjesmaker te worden vermeld.

LET OP: ZORG, DAT HET KOELCIRCUIT NIET BESCHADIGD RAAKT

LET OP: VOEG BIJ HET INSTALLEREN IN DE KEUKEN EEN AARDINGSSYSTEEM MET EQUIPOTENTIALE VERBINDING TOE

LET OP: LET TIJDENS DE WERKING VAN DE IJS MAKER OP DE BEWEGENDE MECHANISCHE DELEN

CONTROLE BIJ ONTVANGST

- 1) De verpakking mag niet beschadigd zijn.
- 2) De ijsmaker dient overeen te stemmen met de bestelling
- 3) De ijsmaker mag geen schade hebben geleden tijdens het transport en/of er mogen geen onderdelen ontbreken

In het geval van schade of ontbrekende onderdelen moeten de transporteur of de dealer onmiddellijk van de claim op de hoogte worden gesteld.

CONTROLES VOOR DE INSTALLATIE

- 1) Lees voor de aansluiting op de waterleiding alle toepasselijke nationale voorschriften zorgvuldig door.
- 2) De ijsblokjesmachine moet geïnstalleerd worden in overeenstemming met de nationaal geldende installatievoorschriften.
- 3) De ijs maker is niet geschikt om buiten gebruikt te worden.
- 4) De ijs maker is niet geschikt voor installatie in een omgeving waar waterstralen gebruikt mogen worden.
- 5) De ijs maker mag uitsluitend worden geïnstalleerd op plaatsen, waar het gebruik en onderhoud aan vakkundig personeel is voorbehouden.
- 6) De ruimte waar de machine staat zou slechts toegankelijk mogen zijn voor personen met de nodige kennis van en praktische ervaring met de machine, met name wat de voorschriften met betrekking tot de veiligheid en hygiëne betreft.
- 7) Het gebruik van de ijs maker is niet bedoeld voor personen (ook kinderen) met enige functiebeperking op lichamelijk, zintuiglijk of mentaal gebied, of met gebrek aan ervaring of kennis, tenzij zij onder toezicht staan of instructies hebben gekregen over het gebruik van het apparaat van een persoon die verantwoordelijk is voor hun veiligheid.
- 8) Het A-gewogen geluidsruisniveau is lager dan **70 dB**.
- 9) Haal de ijsmaker uit de verpakking en zet hem op de gewenste plaats. Het apparaat moet perfect horizontaal gezet worden (doe dit met de stelpootjes), ver van warmtebronnen en in goed geventileerde vertrekken worden gezet.
- 10) De modulaire ijsblokjesmachine moet op de juiste wijze bevestigd worden om elke instabiliteit te voorkomen.
- 11) De luchtinlaten moeten minstens **20 cm** afstand hebben tot elke wand.
- 12) De omgevingstemperatuur mag niet lager zijn dan **5°C** en niet hoger dan **35°C** om een goed rendement met uw apparaat te behalen en ter voorkoming van bevriezing.
- 13) De voedingsspanning moet **230 V** monofase - (**800/950/1000/1200/1600/1750/2500 400 V** driefase N) zijn. De maximaal toegestane tolerantie op de spanning is $\pm 6\%$. Het wordt geadviseerd de netschakelaar te beschermen met een zekering.
- 14) Aarding is verplicht.
- 15) De druk van het drinkwater uit de kraan mag niet lager zijn dan **1 bar (100 kPa)** en niet hoger dan **6 bar (600 kPa)**. De watertemperatuur moet liggen tussen **5°C** en **20°C** voor een goed rendement;
- 16) Het drinkwater wordt toegevoerd via de slang (bij het apparaat geleverd), die op de waterleiding moet worden aangesloten met behulp van de Schroefverbinding **3/4" GAS**. Er mag uitsluitend drinkwater worden gebruikt. Vergeet bij het vervangen van de bus niet ook de afdichtingen te vervangen.
- 17) De afvoerslang moet een helling van minstens **15%** hebben. Als de afvoer op grote afstand van de ijsmaker zit, is het beter een afvoerslang met een grotere doorsnede te gebruiken, en na te gaan of er geen beknellingen zijn langs het parcours.
- 18) Als de voedingskabel beschadigd is, moet deze door de fabrikant of door de technische assistentie van de fabrikant vervangen worden, en in ieder geval door een persoon met een gelijkwaardige bevoegdheid, om elk risico te vermijden.
- 19) Controleer bij ijsblokjesmachines met draaistroomvoeding, of het voedingsnet waarop ze worden aangesloten een maximale lijnimpedantie van (0,255+J0,160) ohm heeft.
- 20) Het voedingsnet moet voorzien zijn van een ingebouwde alpolige netschakelaar.

LET OP: TE HOGE TEMPERATUREN, ZOWEL VAN DE LUCHT ALS VAN HET WATER, EN OOK WATER DAT RIJK IS AANMINERALE ZOUTEN, KUNNEN ERG VOCHTIG IJS PRODUCEREN.

INBEDRIJFSTELLING

Nadat de vorige punten gecontroleerd zijn:

- 1) Draai de kraan van het leidingwater open.
- 2) Steek de stekker in het stopcontact met schakelaar. Als de ijsmaker geen stekker heeft, moet de geautoriseerde installateur de ijsmaker aansluiten op een tweepolige externe schakelaar met een minimum afstand tussen de contacten van minstens 3 mm. De schakelaar moet in de buurt van de ijsmaker zitten en gemakkelijk bereikbaar zijn.
- 3) Zet de schakelaar aan. De ijsmaker met ingebouwde bak start automatisch en de modulaire ijsmaker start na ongeveer 4 minuten (getimed door de elektronische kaart).
- 4) Na stopzetting van het apparaat met de schakelaar dient u 5 minuten te wachten alvorens het apparaat weer aan te zetten.

WERKING

Bij de inwerkingsstelling worden de compressor, de ventilatormotor, de motor, de vertraging, de worm en de waterintrede gestart. Op dit punt produceert de ijsmaker al ijs. Het water gaat de ijsmaker binnen, passeert het niveaubakje en zet de verdamper aan de binnenzijde onder water, zodat het water in ijs verandert. De worm heeft als functie dit ijs naar het bovenste gedeelte te transporteren, waar het samengebracht wordt in de ijsbak. De cyclus herhaalt zich voortdurend, totdat de bak vol is met ijs. De ijsmaker met ingebouwde bak stopt automatisch door toedoen van de thermostaat in de bak, en hervat de productiecycclus nadat er ijs is weggehaald, eveneens weer automatisch, door toedoen van de thermostaat in de bak. De modulaire ijsmaker stopt en hervat de cyclus via de fotocellen die bevestigd zijn op de leiding waardoor het ijs valt.

VOORZORGSMAATREGELEN: IJS IS BEDOELD VOOR GEBRUIK DOOR DE MENS, WAS UW HANDEN VOORDAT U HET IJS AANRAAKT, HOUD HET DEURTJE VAN DE MACHINE GESLOTEN EN MAAK REGELMATIG ALLE VOORWERPEN SCHOON DIE MET HET IJS IN AANRAKING KOMEN.

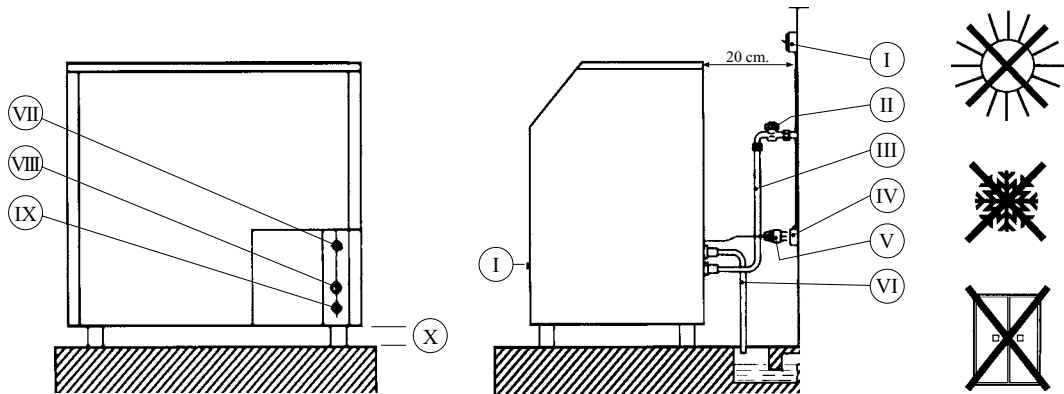
ONDERHOUD EN REINIGING DOOR DE GEBRUIKER – KOPPEL DE SPANNING AF EN SLUIT DE WATERTOEVER.

- 1) De ijs maker mag nooit met een waterstraal gereinigd worden.
- 2) Maak de ijsbak schoon met lauw water met een neutraal reinigingsmiddel en spoel hem goed af met water.
- 3) Maak de omkasting schoon met een vochtige doek en een specifiek product.

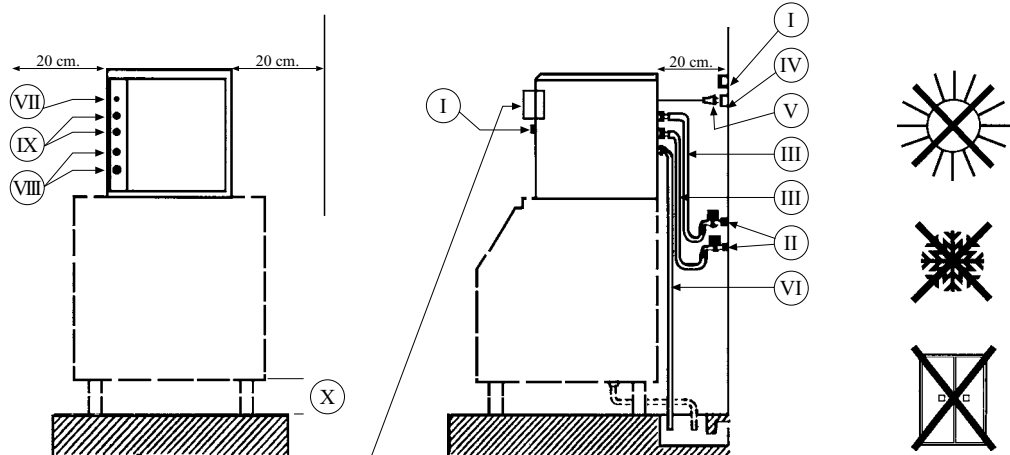
PERIODIEK ONDERHOUD (OM DE 6 MAANDEN) – ALLEEN VOOR DE GEAUTORISEERDE INSTALLATEUR








- 1) Maak het filter van de magneetklep voor waterintrede.
- 2) Maak de vinnen van de condensor elke maand schoon met een zachte borstel.
- 3) Maak het hele ijsproductiesysteem en de ijsbak schoon.
- 4) Als de ijsmaker lange tijd niet gebruikt zal worden, moeten alle onderdelen zorgvuldig worden schoongemaakt.

Product in overeenstemming met de richtlijnen 2006/95/EEG – 2006/42/EEG en 2004/108/EEG inzake radiostoring.



800/950/1750 **400V ~ trefaset N**
1000/1600/1200/2500



<p>BIN</p> <p> Fyldt beholder - Stop ved hjælp af fotoceller</p> <p></p>	<p>WATER</p> <p> Vand - Forblevet 1 min. uden vand (niveausønder)</p> <p></p>	<p>SERVICE</p> <p> Service - Anmod om teknisk service (LED for elektronisk kort)</p> <p></p>	
-------------------------------------------------------------------------------------------------------------------------------------------------------------------------------------------------------------------------------------------------------	------------------------------------------------------------------------------------------------------------------------------------------------------------------------------------------------------------------------------------------------------------	---------------------------------------------------------------------------------------------------------------------------------------------------------------------------------------------------------------------------------------------------------------------------	---------------------------------------------------------------------------------------

- I) Afbryderen
- II) Hane
- III) Inløbsslangen
- IV) Jordforbindelse stikket
- V) Jordforbindelse stikkontakten
- VI) Afløbsslangen
- VII) Forsyningsspænding stikkontakten L = 1800

- VIII) Afløbs $\varnothing \frac{3}{4}$ "
- IX) Inløbs $\varnothing \frac{3}{4}$ "
- X) Indstillelige fødder mm 120 / mm 140

DK BRUGERMANUAL - MASKINER TIL FREMSTILLING AF GRANULEREDE ISFLAGER

Vi takker Dem for valget af et af vore produkter og vi håber, at produktet vil være i stand til at tilfredsstille Deres behov i en lang årrække. Oplys altid maskinens model og serienummer ved reklamationer og henvendelser til producenten eller forhandleren.

BEMÆRK: BESKAD IKKE KØLEKREDSEN

BEMÆRK: VED INSTALLATION I KØKKEN SKAL MAN TILFØJE DET ÆKVIPOTENTIELLE JORDFORBINDELSESSYSTEM

BEMÆRK: UNDER ISTERNINGMASKINENS FUNKTION SKAL MAN PASSE PÅ DE MEKANISKE ORGANER I BEVÆGEL

SKONTROLLER VED LEVERING

- 1) Kontrollér, at emballagen ikke er beskadiget.
- 2) Kontrollér, at maskinen svarer til den maskine, der er angivet i ordren.
- 3) Kontrollér, at maskinen ikke har lidt skade under transporten og/eller at ingen dele mangler.

I tilfælde af skader eller manglende dele skal der straks rettes henvendelse til speditionen eller forhandleren.

KONTROLLER VED INSTALLATION

- 1) Læs omhyggeligt alle nationale gældende regler omkring forbindelsen til vandforsyningsnettet.
- 2) Fabrikatoren skal være installeret i overensstemmelse med de nationale ledningsførings-regler.
- 3) Maskinen er ikke egnet til udendørs brug.
- 4) Maskinen er ikke egnet til at blive installeret i områder hvor der kan bruges vandstråler.
- 5) Maskinen skal kun installeres på steder hvor dens brug og vedligeholdelse er forbeholdt et kvalificeret personale.
- 6) Adgang til driftsområdet bør kun være tilladt for personer med kendskab og med praktisk erfaring med maskinen, specielt hvad der vedrører sikkerheds- og hygiejnenormerne.
- 7) Anvendelse af maskinen er ikke egnet til personer (inkluderet børn) med reducerede fysiske, sensoriske eller mentale evner, eller med manglende erfaring og kendskab, med mindre disse overvåges eller instrueres i apparatets anvendelse af en person der er ansvarlig for deres sikkerhed.
- 8) Det A-vægtede lydtrykniveau er mindre end **70 dB**.
- 9) Fjern maskinen fra emballagen og bring den i den ønskede position, idet det kontrolleres, at maskinen er anbragt fuldstændigt vandret (justér ved hjælp af de indstillelige fødder). Kontrollér endvidere, at maskinen ikke er anbragt i nærheden af varmekilder, og at den er anbragt på et sted med tilstrækkelig udluftning.
- 10) Den modulopbyggede fabrikator skal fastgøres korrekt for at undgå ustabilitet.
- 11) Sørg for, at ventilationsåbningerne er placeret min. **20 cm** fra væggene.
- 12) Rumtemperaturen skal være min. **5° C** og maks. **35° C**. Herved sikres tilfredsstillende udbytte af maskinen og for at undgå frysning.
- 13) Forsyningsspændingen skal være **230 V** enfase - (**800/950/1000/1200/1600/1750/2500 400 V** trefaset N). Maks. tilladt afvigelse i netspændingen: $\pm 6\%$. Det anbefales at beskytte netafbryderen ved hjælp af en sikring.
- 14) Der er pligt til etablering af jordforbindelse.
- 15) Trykket i vandforsyningen med drikkevand må ikke være under **1 bar (100 kPa)** og må ikke være over **6 bar (600 kPa)**. Vandtemperaturen skal være **5-20° C** for at opnå tilfredsstillende udbytte af maskinen.
- 16) Forsyningen af drikkevand skal ske ved hjælp af en slange (leveres sammen med maskinen), der skal sluttes til vandforsyningen ved hjælp af slangens gevindskårne kobling (3/4" gas). Anvend udelukkende drikkevand. I tilfælde hvor slangen skal udskiftes skal man også huske at udskifte tætningerne.
- 17) Afløbsslangen skal have en hældning på min. **15%**. Hvis afløbet ikke befinder sig i nærheden af maskinen, anbefales det at øge afløbsslangens tværsnit, idet det kontrolleres, at ingen dele af slangen klemmes sammen.
- 18) Hvis forsyningskablet er beskadiget, skal dette skiftes ud af fabrikanten eller ved Deres tekniske assistanceservice eller under alle omstændigheder af en person med en kvalifikation, således at enhver risiko forebygges.
- 19) Mht til isfabrikatoren med trefaset strømtilførelse, skal man kontrollere at strømtilførelsen udføres med en linje impedens på max. (0.255+J0.160) ohm.
- 20) Der skal forudses en frakoblings pol indbygget i elnettet.

ADVARSEL: HØJE LUFT- OG/ELLER VANDTEMPERATURER SAMT VAND MED STORE MÆNGDER MINERALSALTE KAN GØRE ISEN MEGET FUGTIG.

OPSTART

Gør følgende efter kontrol af ovenstående punkter:

- 1) Åben vandforsyningens hane for drikkevand.
- 2) Sæt stikket i stikkontakten, der er forsynet med afbryder. Hvis maskinen ved levering ikke er forsynet med stik, skal den autoriserede installatør slutte maskinen til en udvendig topolet afbryder med min. kontaktafstand på 3 mm. Afbryderen skal befinde sig i nærheden af maskinen, og det skal være nemt at opnå adgang til afbryderen.
- 3) Tænd afbryderen. Maskinen med indbygget beholder starter herefter øjeblikkeligt. Den modulopbyggede maskine starter efter ca. 4 min (tidsstyring ved hjælp af elektronisk kort).
- 4) Vent 5 min. inden maskinen tændes igen, hvis den er blevet afbrudt ved hjælp af afbryderen.

FUNKTION

I forbindelse med opstart aktiveres kompressoren, ventilatoren, motoren, reduktionsgearet, sneglen og vandtilførslen. Herefter er maskinen klar til produktion. Vandet sendes ind i maskinen og ledes gennem niveaugarret. Fordamperen fyldes herefter med vand, som omdannes til is. Sneglen har til formål at fjerne isen fra den øverste del og sende den videre til isbeholderen. Cyklussen gentages konstant, indtil beholderen er fyldt med is. Maskinen med indbygget beholder standses automatisk ved hjælp af termostaten i beholderen. Den modulopbyggede maskine standser og genoptager cyklussen ved hjælp af fotocellerne, der er monterede på røret, hvor isen falder ned.

FORSIGTIG: ISEN ANVENDES TIL FØDEVARER. VASK ALTID HÆNDERNE INDEN BERØRING AF ISEN OG SØRG FOR AT HOLDE MASKINENS LÅGE LUKKET. RENGØR REGELMÆSSIGT UDSYRET OG DELENE, SOM ER I KONTAKT MED ISEN.

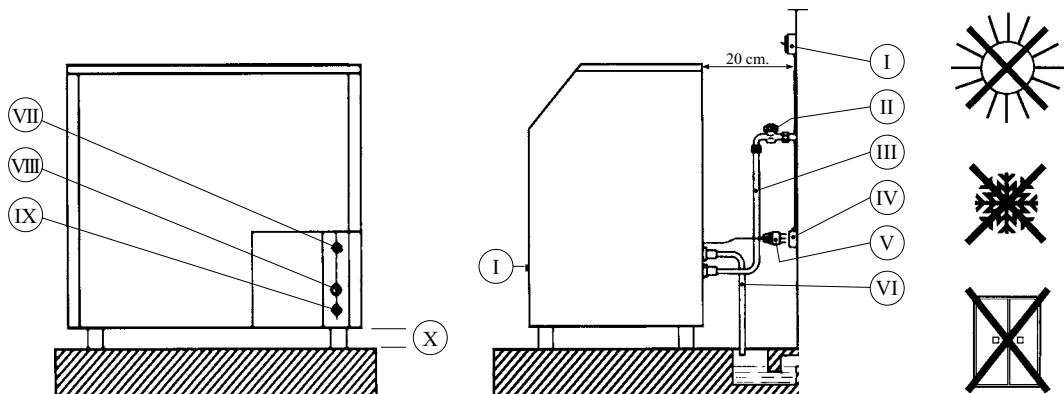
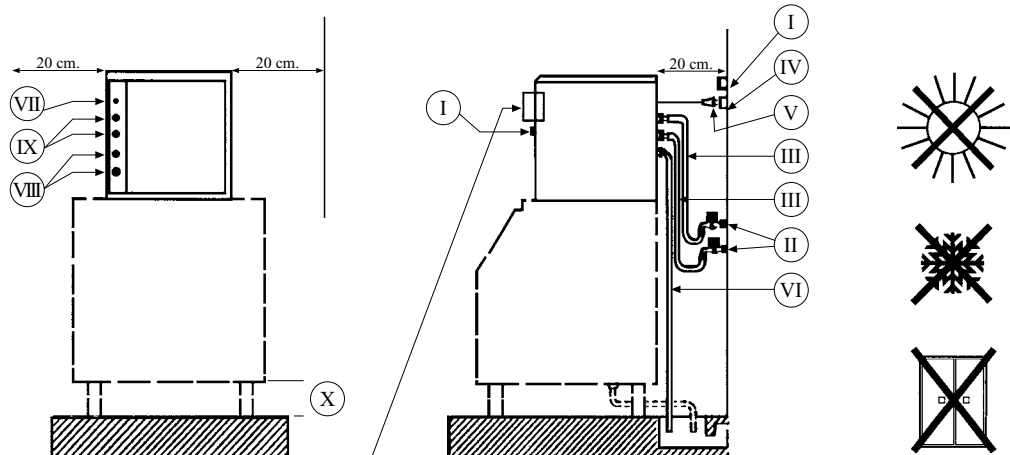
VEDLIGEHOLDELSE OG RENGØRING, DER UDFØRES AF BRUGEREN - FRAKOBL STRØMMEN OG AFBRYD VANDFORSYNINGEN.

- 1) Maskinen må ikke gøres ren med vandstråler.
- 2) Rengør isbeholderen med lunkent vand, der er blandet med skånsomt rengøringsmiddel. Skyl beholderen grundigt med vand.
- 3) Rengør maskinens sokkel med en klud, der er fugtet med specialrengøringsmiddel.

REGELMÆSSIG VEDLIGEHOLDELSE (HVER 6. MÅNED) - KUN TIL AUTORISERET INSTALLATØR

- 1) Rengør filteret i magnetventilen for vandtilførsel.
- 2) Rengør ribberne på fordamperen med en blød børste en gang om måneden.
- 3) Rengør hele systemet til fremstilling af is og isbeholderen.
- 4) Hvis maskinen ikke har været anvendt i en længere periode, skal samtlige dele rengøres omhyggeligt.

Produktet opfylder kravene i følgende direktiver: 2006/95/EØF, 2006/42/EØF og 2004/108/EØF vedrørende radioforstyrrelser.

S**INSTALLATION****230 V ~ enfas****800/950/1750
1000/1600/1200/2500****400V ~ trefas N****BIN**

Full isbehållare - Stopp med hjälp av fotoceller

**WATER**

Vatten - Har förblivit utan vatten i 1 minut (nivåsonder)

**SERVICE**

Service - Kontakta teknisk service (lysdiod för elektroniskt kort)



- I) Manöverbrytare
- II) Kran
- III) Vattenanslutning slang
- IV) Jordat uttag
- V) Jordad stickkontakt
- VI) Avloppet slang
- VII) Elkabelkontakten L = 1800

- VIII) Vattenavlopp $\varnothing \frac{3}{4}$ "
- IX) Vattenanslutning $\varnothing \frac{3}{4}$ "
- X) Justerbara fötter mm 120 / mm 140



BRUKSANVISNING - ISKROSSMASKIN

Vi tackar dig för att du valt vår produkt. Vi önskar att den ska tjäna och tillfredsställa dig under många år. Uppge alltid ismaskinens modell och serienummer vid reklamationer och kontakter med tillverkaren eller med tillverkarens representant.

OBSERVERA! SKADA INTE KYLKRETSEN.

OBSERVERA! ANVÄND ETT JORDSYSTEM MED POTENTIALUTJÄMNING VID KÖKSINSTALLATION.

OBSERVERA! VAR UPPMÄRKSAM PÅ DE RÖRLIGA MEKANISKA DELARNA UNDER ISMASKINENS FUNKTION.

KONTROLLER ATT UTFÖRA VID LEVERANSEN:

- 1) Kontrollera att emballaget inte är skadat.
- 2) Kontrollera att ismaskinen överensstämmer med beställningen.
- 3) Kontrollera att ismaskinen inte har skadats under transporten och/eller att delar saknas.

Om det har uppstått skador eller om det saknas delar ska reklamationer göras omedelbart till speditören eller återförsäljaren.

KONTROLLER FÖR INSTALLATION

- 1) Läs noggrant landets samtliga gällande bestämmelser avseende anslutning till vattenledningsnätet.
- 2) Maskinen ska installeras i enlighet med gällande nationella installationsföreskrifter.
- 3) Ismaskinen får inte användas utomhus.
- 4) Ismaskinen får inte installeras på en plats där den kan träffas av vattenstrålar.
- 5) Ismaskinen får endast installeras på en plats där den används och underhålls av behöriga personer.
- 6) Åtkomsten till serviceområdet är förbehållen personer med praktisk erfarenhet och god kunskap om ismaskinen, i synnerhet avseende säkerhets- och hygienbestämmelser.
- 7) Ismaskinen får inte användas av barn eller personer med nedsatt fysisk eller psykisk förmåga eller utan erfarenhet och kunskap. Det måste i sådana fall ske i sällskap av en person som ansvarar för deras säkerhet och som kan visa hur ismaskinen används på korrekt sätt.
- 8) Det A-vägda ljudtrycket är lägre än **70 dB**.
- 9) Ta ut ismaskinen ur emballaget och placera den på önskad plats i ett välventilerat rum, på långt avstånd från värmekällor. Kontrollera att den är perfekt nivellerad (vrid på de reglerbara benen).
- 10) Den modulära maskinen ska fästas på ett lämpligt sätt så att den sitter stabilt.
- 11) Lämna ett fritt utrymme för luftspjällen på minst **20 cm** från alla väggar.
- 12) Omgivningstemperaturen ska inte vara lägre än **5 °C** eller högre än **35 °C** för god isproduktion och för att undvika frysskada.
- 13) Spänningstillförseln ska vara **230 V** enfas - (**800/950/1000/1200/1600/1750/2500 400 V** trefas N). Den max. spänningstoleransen är **±6%**. Det rekommenderas att skydda nätbrytaren med säkring.
- 14) Väggtaget ska vara jordanslutet.
- 15) Dricksvattnets nätryck ska inte vara lägre än **1 bar (100 kPa)** eller högre än **6 bar (600 kPa)**. Vattnets temperatur ska vara mellan **5 °C** och **20 °C** för god isproduktion.
- 16) Anslut slangen (medföljer ismaskinen) till vattenförsörjningen med nippeln med **3/4" GAS** gänga. Endast dricksvatten. Byt alltid ut packningarna i samband med bytet av slangen.
- 17) Avloppsriöret ska ha en nivåskillnad på minst **15%**. Om ismaskinen är långt från avloppet, öka rörets tvärsnitt och kontrollera att röret inte kläms åt.
- 18) En skadad elkabel ska alltid bytas ut av tillverkaren, en auktoriserad serviceverkstad eller en fackman för att förhindra samtliga risker.
- 19) För ismaskiner med trefasmatning ska du kontrollera att ledningsnätet där maskinen installeras har en max. linjeimpedans på (0,255+J0,160) Ohm.
- 20) En flerpolig fränkskiljare ska installeras i ledningsnätet.

OBSERVERA: HÖGA VATTEN- OCH/ELLER LUFTTEMPERATURER OCH ÄVEN VATTEN RIKT PÅ MINERALSALTER KAN GÖRA ATT DEN PRODUCERADE ISEN ÄR MYCKET FUKTIG.

IGÅNGSÄTTNING

När du har kontrollerat de tidigare punkterna ska följande göras:

- 1) Öppna vattenkranen.
- 2) Sätt i stickkontakten i väggtaget som är utrustat med strömbrytare. Om ismaskinen inte är utrustad med stickkontakt, ska den auktoriserade installatören ansluta ismaskinen till en extern tvåpolig strömbrytare med en öppning på minst **3 mm** mellan kontaktarna. Strömbrytaren ska placeras nära ismaskinen och vara lätt att komma åt.
- 3) Slå till strömbrytaren. Ismaskinen med den inbyggda behållaren startar omedelbart. Den moduluppbyggda ismaskinen startar efter ca. 4 minuter (tidsinställd av det elektroniska kortet).
- 4) Om du har stängt av maskinen med strömbrytaren, ska du vänta i **5 minuter** innan du startar den igen.

FUNKTION

Vid igångsättning startar kompressorn, fläkten, motorn, reducerväxeln, snäckan och vatteninloppet. Vid denna punkt är ismaskinen redan i produktionsfasen. Vattnet kommer in i ismaskinen, passerar igenom nivåskålen, täcker hela förångaren och förvandlas till is. Snäckan transporterar isen till den övre delen där den förs till isbehållaren. Cykeln upprepas tills isbehållaren är full. Ismaskinen med den inbyggda behållaren stannar automatiskt när behållarens termostat utlöses. Cykeln återupptas automatiskt efter uttag av is, när behållarens termostat åter kopplas in. Den moduluppbyggda ismaskinen stannar och återupptar cykeln när fotocellerna som är festsatta på isens nedfallsränna aktiveras.

FÖRSIKTIGHETSÅTGÄRDER: TÄNK PÅ HYGIENEN! TVÄTTA HÄNDERNA INNAN DU TAR I ISEN. HÅLL MASKINENS LUCKA STÄNGD. RENGÖR REGELBUNDET ALL UTRUSTNING OCH ALLA DELAR SOM ÄR I KONTAKT MED ISEN.

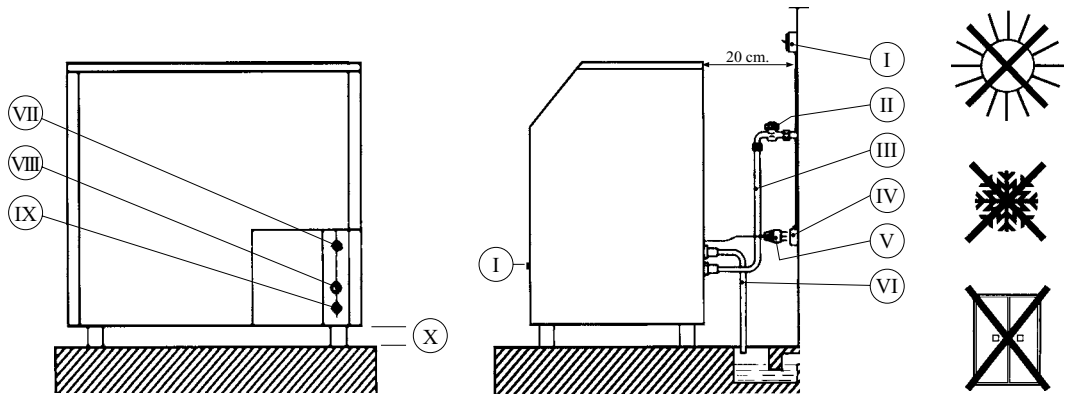
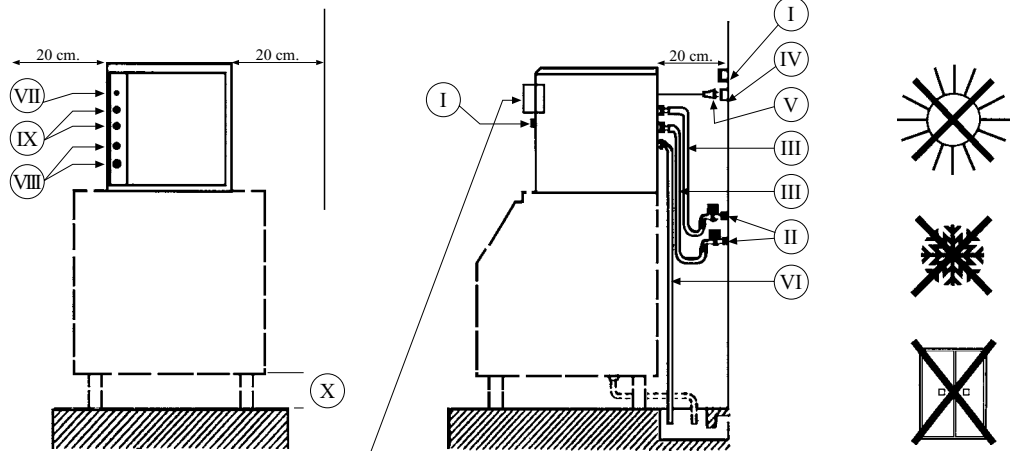
UNDERHÅLL OCH RENGÖRING SOM SKA UTFÖRAS AV ANVÄNDAREN - SLÅ IFRÅN SPÄNNINGSTILLFÖRSELN OCH STÅNG VATTENKRANEN.

- 1) Ismaskinen får inte rengöras med en vattenstråle.
- 2) Rengör isbehållaren med ljummet vatten och ett mildt rengöringsmedel. Skölj noggrant med vatten.
- 3) Rengör ytterpanelerna med en trasa fuktad med en lämplig produkt.

REGLBUNDET UNDERHÅLL (VAR 6:E MÅNAD) – SKA UTFÖRAS AV DEN AUKTORISERADE INSTALLATÖREN

- 1) Rengör filtret på vatteninloppets magnetventil.
- 2) Rengör varje månad kondensorflänsarna med en mjuk borste.
- 3) Rengör hela isproduktionssystemet och isbehållaren.
- 4) Rengör noggrant ismaskinens alla delar om den har stått oanvänd en längre tid.

Produkten överensstämmer med EU-direktiven 2006/95, 2006/42 och 2004/108 avseende radiostörningar.

N**INSTALLASJON****230 V ~ enfaset****800/950/1750
1000/1600/1200/2500****400V ~ trefaset N****BIN**

Full beholder - Stopp ved hjelp av fotoceller

**WATER**

Vann - Har vært uten vann i 1 minutt (nivåsonder)

**SERVICE**

Service - Tilkalle service (LED for elektronisk kort)



- I) Bryteren
- II) Kranen
- III) Inløpsslangen
- IV) Jording vegguttaket
- V) Jording stikkkontakten
- VI) Avløpsslangen
- VII) Elektriske stikkkontakten L = 1800

- VIII) Avløps \varnothing $\frac{3}{4}$ "
- IX) Inløps \varnothing $\frac{3}{4}$ "
- X) Stillbare benene mm 120 / mm 140



BRUKSANVISNING - MASKINER TIL FREMSTILLING AV ISGRANULAT

Vi takker for at du har valgt et av våre produkter og håper at det vil tilfredsstillende dine behov i mange år. Oppgi alltid maskinens modell og serienummer ved reklamasjon og henvendelse til produsenten eller forhandleren.

OBS: IKKE PÅFØR KJØLEKRETSEN SKADER.

OBS: LEGG TIL ET EKVIPOSENSIETL JORDINGSSYSTEM VED INSTALLASJON I KJØKKEN.

OBS: VÆR OPPMERKSOM PÅ DE BEVEGELIGE DELENE MENS ISBITENE PRODUSERES.

KONTROLLER VED LEVERING

- 1) Kontroller at emballasjen ikke er skadet.
- 2) Kontroller at maskinen tilsvarer den maskinen som er angitt i ordren.
- 3) Kontroller at maskinen ikke har lidd skade under transporten og/eller at ingen deler mangler.

I tilfelle skade eller manglende deler, skal spedtøren eller forhandleren varsles umiddelbart.

KONTROLLER VED INSTALLASJON

- 1) Les nøye alle nasjonale forskrifter om tilkobling til vannettet.
- 2) Isbitmaskinen må installeres i samsvar med gjeldende lover.
- 3) Apparatet er ikke egnet for utendørs bruk.
- 4) Apparatet må ikke installeres i områder hvor det kan forekomme vannsprut.
- 5) Apparatet skal kun installeres i områder hvor det er utelukkende kvalifisert personale bruker og vedlikeholder innretningen.
- 6) Driftsområdet skal bare være tilgjengelig for personer som kjenner til apparatet og vet hvordan det brukes, særlig mht. sikkerhetsbestemmelser og hygiene.
- 7) Apparatet er ikke ment for å brukes av personer (inkl. barn) som har nedsatte fysiske/mentale ferdigheter eller sansevner, eller som ikke kjenner til apparatet eller vet hvordan det skal brukes (unntaket er dersom de overvåkes eller læres opp av en sikkerhetsansvarlig).
- 8) Det målte lydtryknivået "A" er under **70 dB**.
- 9) Pakk maskinen ut av emballasjen og plasser den på ønsket sted, samtidig som du kontrollerer at maskinen står helt vannrett, (justeres ved hjelp av de stillbare benene). Kontroller også at maskinen ikke er plassert i nærheten av varmekilder og at den står på et sted med tilstrekkelig ventilasjon.
- 10) Den modulære isbitmaskinen må festes skikkelig for å unngå at den kan velte.
- 11) Sørg for at ventilasjonsåpningene er plassert minst **20 cm** fra veggene.
- 12) Romtemperaturen skal være min. **5° C** og maks. **35° C**. Dette sikrer et tilfredsstillende utbytte av maskinen og for å unngå frysing.
- 13) Den elektriske spenningen skal være **230 V** enfaset - (**800/950/1000/1200/1600/1750/2500 400 V** trefaset N). Maks. tillatt avvik i nettspenningen: $\pm 6\%$. Det anbefales å beskytte nettbryteren ved hjelp av en sikring.
- 14) Jording er obligatorisk.
- 15) Trykket i drikkevannstilførselen må ikke være under **1 bar (100 kPa)** og ikke over **6 bar (600 kPa)**. Vanntemperaturen skal være **5-20° C** for å få tilfredsstillende utbytte av maskinen.
- 16) Tilførselen av drikkevann skal skje ved hjelp av en slange (leveres sammen med maskinen), som skal koples til vannforsyningen ved hjelp av slangens kobling (**3/4" gass**). Bruk bare drikkevann. Hvis røret skal skiftes ut, må man huske å skifte pakningene samtidig.
- 17) Avløpslangen skal ha en helling på min. **15%**. Hvis ikke avløpet er i nærheten av maskinen, anbefaler vi avløpslangens diameter økes, mens man kontrollerer at slangen ikke kommer i knip.
- 18) Hvis strømkabelen er skadet, må den skiftes ut av produsenten selv, teknisk brukerstøtte, eller en person med lignende kvalifikasjoner slik at man unngår enhver form for risiko.
- 19) For isbitmasker med trefaseforsyning må strømmettet ha en maks verdi for linjeimpedans på (**0,255+J0,160**) ohm.
- 20) En allopet bryter må installeres i strømmettet.

ADVARSEL: HØYE LUFT- OG/ELLER VANNTemperaturer SAMT VANN MED STORE MENGDER MINERALSALTER KAN GJØRE ISEN MEGET FUKTIG.

START

Etter kontroll av punktene ovenfor, gjøres følgende:

- 1) Åpne kranen til drikkevannet.
- 2) Sett stikkkontakten i vegguttaket som er forsynt med bryter. Hvis maskinen ikke er forsynt med stikkontakt ved levering, skal den autoriserte installatøren kople maskinen til en utvendig topolet bryter med minimum kontaktavstand på **3 mm**. Bryteren skal befinne seg i nærheten av maskinen, og det skal være lett at få tilgang til bryteren.
- 3) Slå på bryteren. Maskinen med innebygget beholder starter øyeblikkelig. Den modulopbygde maskinen starter etter ca. **4 min.** (tidsstyring ved hjelp av elektronisk kort).
- 4) Vent **5 min.** før maskinen startes igjen, hvis den ble slått av med bryteren.

FUNKSJON

Når maskinen starter aktiveres kompressoren, ventilatoren, motoren, reduksjonsgiret, snekken og vannforsyningen. Deretter er maskinen klar til fremstilling av is. Vannet sendes inn i maskinen og ledes gjennom nivåkaret. Fordamperen fylles så med vann, som omdannes til is. Snekken har til formål å fjerne isen fra den øverste delen og sende den videre til isbeholderen. Syklusen gjentas hele tiden, til beholderen er fylt med is. Maskinen med innebygget beholder stanses automatisk ved hjelp av termostaten i beholderen. Den modulopbygde maskinen stanser og gjenopptar syklusen ved hjelp av fotocellene, som er montert på røret hvor isen faller ned.

FORSIKTIG: ISEN BENYTTES TIL FØDEVARER. VASK ALTID HENDENE FØR ISEN BERØRES OG SØRG FOR Å HOLDE MASKINENS LOKK LUKKET. RENGJØR UTSTYRET OG DE DELENE SOM ER I KONTAKT MED ISEN REGELMESSIG.

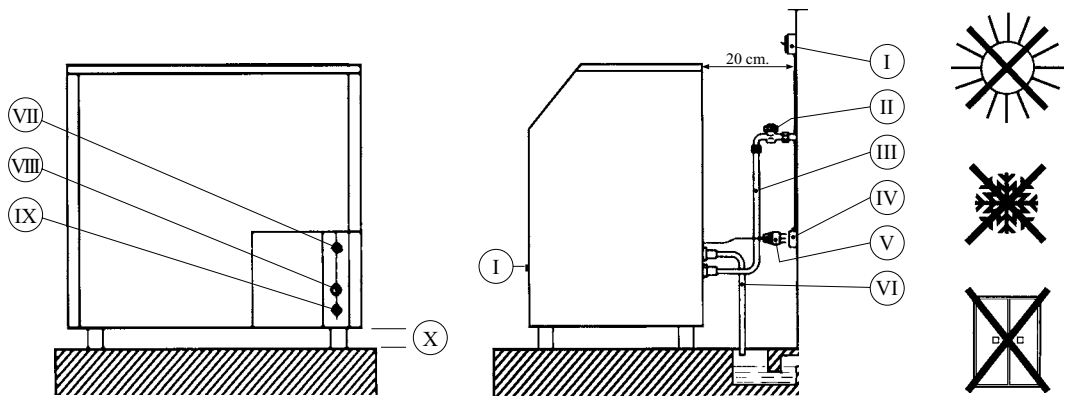
VEDLIKEHOLD OG RENGJØRING SOM UTFØRES AV BRUKEREN - KOPLE FRA STRØMMEN OG STENG VANNFORSYNINGEN.

- 1) Apparatet skal ikke rengjøres med vannsprut.
- 2) Rengjør isbeholderen med lunkent vann som er blandet med et skånsomt rengjøringsmiddel. Skyll beholderen grundig med vann.
- 3) Rengjør maskinens sokkel med en klut fuktet med spesialrengjøringsmiddel.

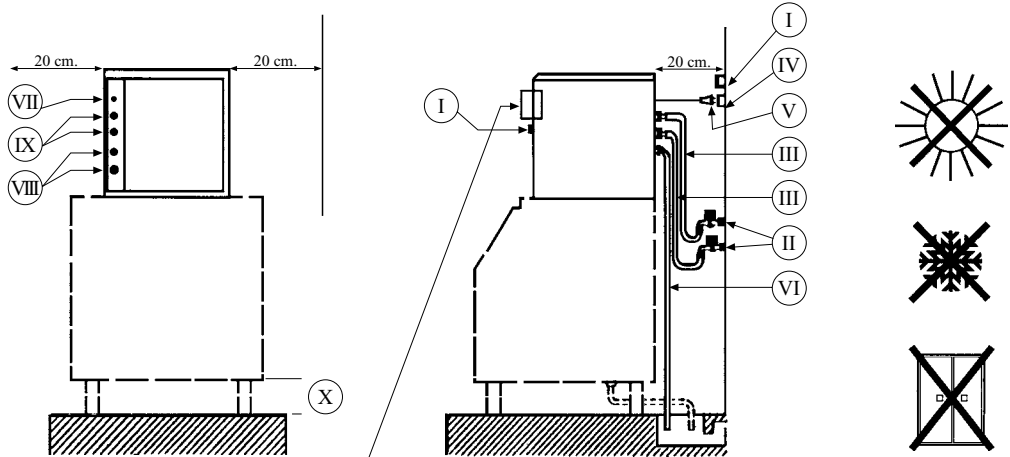
REGELMESSIG VEDLIKEHOLD (HVER 6.MÅNED) - BARE AUTORISERT INSTALLATØR

- 1) Rengjør filteret i magnetventilen for vanntilførsel.
- 2) Rengjør ribbene på fordamperen med en myk børste en gang pr. måned.
- 3) Rengjør hele systemet til fremstilling av is og isbeholderen.
- 4) Hvis maskinen ikke har vært brukt i en lengre periode, skal samtlige deler rengjøres omhyggelig.

Produktet oppfyller kravene i følgende direktiver: 2006/95/EU, 2006/42/EU, 2004/108/EU vedrørende radioforstyrrelser.



800/950/1750 400V ~ on 3 N
1000/1600/1200/2500



BIN



Säiliö täysi - Valokennojen aiheuttama pysäytys



WATER



Vesi - Vesi puuttunut 1 minuutin ajan (tasoanturit)



SERVICE



Huolto - Ota yhteys tekniseen huoltoon (elektronisen kortin LED-valo)



- I) Pääkytkin
- II) Vesi hana
- III) Tulovesiletku
- IV) Maadoitettu pistorasias
- V) Maadoitettu pistotulppa
- VI) Poistovesiletku
- VII) Liitäntäjohto L = 1800

- VIII) Poistovesi \varnothing 3/4"
- IX) Veden sisääntulo \varnothing 3/4"
- X) Säätojalka mm120 / mm 140

FIN JÄÄHILEKONEEN KÄYTTÖ- JA ASENNUSOHJE TUOTANTOLAITE

Kiitämme onnistuneesta valinnasta! Toivotamme Teille huolettomia käyttövuosia jääpalakoneemme parissa. Ilmoittakaa aina laitteen malli ja sarjanumero, kun asioitte valmistajan tai myyjän kanssa.

HUOMIO: ÄLÄ VAURIOITA JÄÄHDYTYSPIIRIÄ.

HUOMIO: JOS ASENNAT LAITTEEN KEITTIÖÖN, KÄYTÄ TARVITTAESSA MYÖS POTENTIAALINTASUSKAAPELIA.

HUOMIO: VARO LIIKKUVIA MEKAANISIA OSIA, JÄÄHILEKONEEN TOIMINNAN AIKANA.

TARKISTAKAA AINA LAITTEEN SAATUANNE, ETTÄ

- 1) Pakkaus ei ole vaurioitunut
- 2) Toimitus vastaa tilausta
- 3) Laite ei ole vaurioitunut kuljetuksen aikana eikä osia puutu.

Mikäli laite on vaurioitunut tai siitä puuttuu osia, tehkää merkintä siitä rahtikirjaan ja ottakaa välittömästi yhteys myyjään.

ASENNUS

- 1) Lue huolellisesti kaikki vedenjakeluverkkoon liitintää koskevat kansalliset säännökset.
- 2) Jääkuutiokone tulee asentaa aihekohtaisten kansallisten määräysten mukaisesti.
- 3) Jäähilekonetta ei tule käyttää ulkona.
- 4) Jäähilekonetta ei tule asentaa paikkaan, jossa siihen saattaa kohdistua vesisuihkuja.
- 5) Jäähilekone tulee asentaa paikkaan, jossa sen käyttöön ja huoltoon pääsy on vain ammattitaitoisilla henkilöillä.
- 6) Pääsy käyttöalueelle tulee sallia ainoastaan henkilöille, joilla on käytännön kokemusta jäähilekoneen käytöstä ja jotka tuntevat erityisesti turvallisuutta ja hygieniää koskevat määräykset.
- 7) Älä anna lasten, toimintarajoitteisten tai kokemattomien henkilöiden käyttää jäähilekonetta, ellei käyttö tapahdu heidän turvallisuudestaan vastaavan henkilön valvonnassa tai antamalla käyttö-ohjeilla.
- 8) Jääpalakoneiden muodostama äänenpaine on alle **70 dB(A)**.
- 9) Poista kuljetuspakkaus. Asenna laite säädettävien jalkojen avulla vaakasuoraan käyttöpaikkaansa. Laitetta ei saa sijoittaa lämpöä luovuttavien kohteiden läheisyyteen. Varmista myös esteetön ilmankierto jäähilekoneen ympärillä.
- 10) Modulaarinen jääkuutiokone tulee kiinnittää asianmukaisesti, ettei se ole epävaka.
- 11) Varmista, että lauhduttimen tulo- ja poistoilma-aukoilla on vähintään **20 cm** vapaata, esteetöntä ilmankiertotilaa.
- 12) Jäähilekoneen moitteeton toiminta edellyttää, että sijoituspaikan lämpötila on välillä **+5 °C...+35 °C** ja jäätyminen estämiseksi.
- 13) Jäähilekoneen sähköliitäntä on **1~230 V - (800/950/1000/1200/1600/1750/2500 on 3 N 400 V)**. Suurin sallittu jännitevaihtelu on **± 6 %**. Laitteelle on oltava oma sulake.
- 14) Käytä vain maadoitettua pistorasiaa.
- 15) Tuloveden paineen tulee olla välillä **1-6 bar** ja tuloveden lämpötilan on oltava välillä **+5 °C...+20 °C**.
- 16) Laitteen mukana toimitetaan vesiletku, joka liitetään juomavesiverkkoon **3/4" BSP-liittimellä**. Käytä vain juomavettä. Jos vaihdat letkun, muista vaihtaa myös tiivistet.
- 17) Poistovesiletkun kaato tulee olla vähintään **15 %**. Mikäli viemäri on kaukana laitteesta, käytä suurempaa letkuhalkaisijaa. Varmista, ettei letku ole taittunut tai kiertynyt mistään kohtaa.
- 18) Jos sähkökaapeli on vahingoittunut, valmistajan, valmistajan huoltopalvelun tai ammattitaitoisen henkilön tulee vaihtaa se, jotta vaaratilanteet vältetään.
- 19) Jos jääkuutiokone käyttää kolmivaihesähköä, varmista että asennusverkon linjaimpedanssin maksimiarvo on **(0,255+J0,160) ohm**.
- 20) Sähköverkkoon tulee sisäänrakentaa kaikkinaipainen sähkön katkaisulaite.

HUOMIO: SEKÄ VEDEN JA/TAI ILMAN LIIAN SUURET LÄMPÖTILAT ETTÄ LIIKAA KIVENNÄISSUOLOJA SISÄLTÄVÄ VESI VOIVAT AIHEUTTAA ERITTÄIN KOSTEAN JÄÄN SYNTYMISEN.

KÄYTTÖÖNOTTO

Kun laite on nyt asennettu ja käyttöönottokunnonssa, niin

- 1) Avaa tulovesihana.
- 2) Liitä pistotulppa pistokkeeseen.
- 3) Käynnistä laite käyttökymisestä. Kiinteällä jäähilesäiliöllä oleva kone käynnistyy välittömästi, kun isommat, erillisellä jäähilesäiliöllä olevat jäähilekoneet, käynnistyvät noin neljän minuutin kuluttua.
- 4) Kun suljet koneen käyttökymisestä, odota vähintään **5** minuuttia ennen uutta käynnistystä.

TOIMINTAPERIAATE

Käynnistyksen yhteydessä käynnistyvät kompressori, tuuletin, moottori, alennusvaihe, jäähilekaira ja veden syöttö. Jäähilekone on jo toimintavaiheessa tässä vaiheessa. Vesi kulkee putkistossa, menee uimurisäiliön kautta ja kulkeutuu höyrystinsylinterin sisään muuttuen jääksi. Jäähilekairan tarkoituksena on kuljettaa tämä jää laitteen yläosaan, josta se kulkeutuu jäähilesäiliöön. Jään tuotto jatkuu, kunnes astia on täynnä jäätä. Omalla jäähilesäiliöllä oleva jäähilekoneen tuotanto pysähtyy automaattisesti termostaatin ohjaamana ja tuotanto käynnistyy automaattisesti kun jäähilesäiliötä tyhjenetään. Isommassa, erillisiiin jäähilesäiliöihin tarkoitetuissa jäähilekoneissa jäähiletuotantoa ohjaa laitteen pohjassa olevan jäähilepuodutusaukko- on asennetut valokennot.

HUOM ! KOSKA JÄÄHILEET OVAT YLEENSÄ ELINTARVIKKEIDEN KANSSA KOSKETUKSESSA, HUOLEHDI KÄSIEN HYGIENIASTA ENNEN KÄSITTELYÄ. PIDÄ SÄILIÖN KANSI SULJETTUNA. PUHDISTA JÄÄN KANSSA KOSKETUKSIIN JOUTUVAT OSAT SÄÄNNÖLLISESTI.

KÄYTTÄJÄN SUORITAMA HUOLTO JA PUHDISTUS

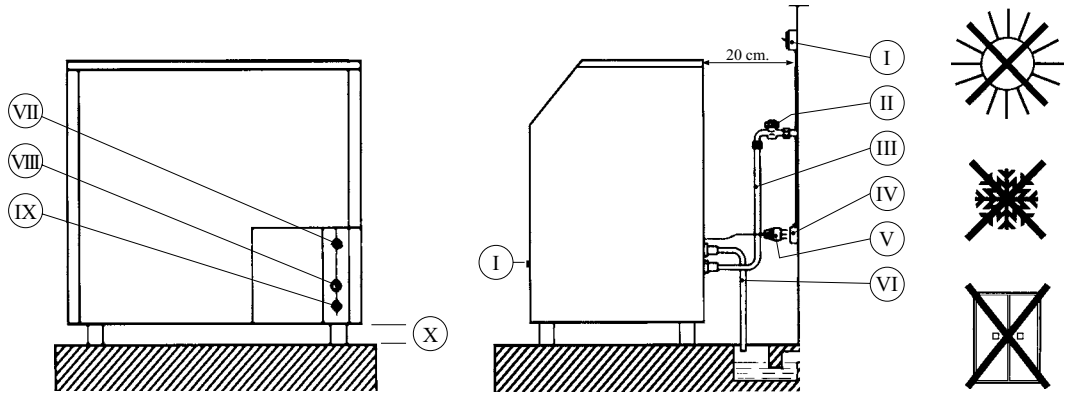
Kytke laite pois vesi- ja sähköverkosta.

- 1) Jäähilekonetta ei saa puhdistaa vesisuihkuilla.
- 2) Puhdista jääsäiliö miedolla pesuaineella lämpimällä vedellä.. Huuhtelee myös lämpimällä vedellä.
- 3) Puhdista runko pehmeällä, kostealla kankaalla.

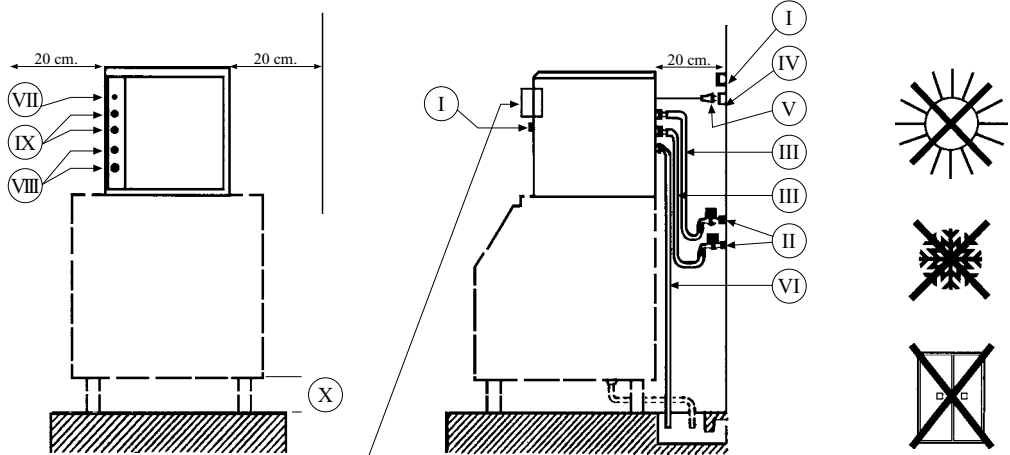
PUOLIVUOSITTANEN HUOLTO – VAIN VALTUTETTU HUOLTOLIIKE

- 1) Puhdista vesisäiliön magneettiventtiilin.
- 2) Puhdista lauhdutin pehmeällä harjalla säännöllisesti
- 3) Puhdista jäätekojärjestelmä ja säiliö
- 4) Mikäli laite on pitkiä aikoja poissa käytöstä, puhdista kaikki koneen osat.

Laite täyttää seuraavat EEC-normit: EEC 2006/95 EEC 2006/42 EEC 2004/108 radiohäiriöt



800/950/1750 400V ~ τριφασικό N
1000/1600/1200/2500



BIN
Δοχείο γεμάτο –
Σταμάτημα μέσω
φωτοκυττάρου



WATER
Νερό - Εμεινε 1 λεπτό
χωρίς νερό (Ανιχνευτές
επιπέδου)



SERVICE
Τεχνική υποστήριξη -
Καλέστε την τεχνική
υποστήριξη (LED
ηλεκτρονικής κάρτας



- I) Γειωτικός διακόπτης
- II) Τάττα νερού
- III) Σωλήνας εισαγωγής νερού
- IV) Γειωμένη πρίζα
- V) Γειωμένο φισ
- VI) Σωλήνας αποχέτευσης
- VII) Ηλεκτρικό καλώδιο L=1800

- VIII) Αποχέτευση 3/4
- IX) Εισαγωγή νερού 3/4
- X) Ρυθμιζόμενα πόδια mm 120/mm 140

Σας ευχαρισούμε που επιλέξατε το προ΄ον σας και σας ευχόμαστε να σας εξυπηρετήσει και να σας ικανοποιήσει για πολύ χρόνο. Στις διαμαρτυρίες ή κοινοποιήσεις που απευθύνονται στον κατασκευαστή ή στον αντιπρόσωπό του πρέπει πάντοτε να προκύπτει το μοντέλο και ο αριθμός μητρώου του παρασκευαστή πάγου.

ΠΡΟΣΟΧΗ: ΜΗΝ ΠΡΟΚΑΛΕΣΤΕ ΒΛΑΒΕΣ ΣΤΟ ΨΥΚΤΙΚΟ ΚΥΚΛΩΜΑ

ΠΡΟΣΟΧΗ: ΓΙΑ ΤΗΝ ΕΓΚΑΤΑΣΤΑΣΗ ΤΗΣ ΣΥΣΚΕΥΗΣ ΣΤΗΝ ΚΟΥζίΝΑ ΠΡΟΣΕΧΤΕ ΤΟ ΑΝΤΙΣΤΟΙΧΟ ΣΥΣΤΗΜΑ ΓΕΙΩΣΗΣ

ΠΡΟΣΟΧΗ: ΚΑΤΑ ΤΗΝ ΔΙΑΡΚΕΙΑ ΤΗΣ ΛΕΙΤΟΥΡΓΙΑΣ ΤΟΥ ΠΑΡΑΣΚΕΥΑΣΤΗ ΠΑΓΟΥ ΠΡΟΣΕΧΤΕ ΙΔΙΑΙΤΕΡΑ ΤΑ ΜΗΧΑΝΙΚΑ ΟΡΓΑΝΑ ΣΕ ΚΙΝΗΣΗ

ΕΛΕΓΧΟΙ ΚΑΤΑ ΤΗΝ ΠΑΡΑΔΟΣΗ 1) Η

- 1) ο συσκευασία δεν πρέπει να είναι κατεστραμμένη.
- 2) Ο παρασκευαστής πάγου πρέπει να αντιστοιχεί με την παραγγελία.
- 3) Ο παρασκευαστής πάγου δεν πρέπει να έχει υποστεί ζημιές κατά την μεταφορά και/ή δεν λείπουν μέρη αυτού.

Σε περίπτωση ζημιών ή ελλείψεως μερών οι διαμαρτυρίες πρέπει να κοινοποιηθούν αμέσως στον αποστολέα ή στον πωλητή.

ΕΛΕΓΧΟΙ ΓΙΑ ΤΗΝ ΕΓΚΑΤΑΣΤΑΣΗ

- 1) Διαβάστε προσεκτικά όλους τους τοπικούς κανονισμούς που εφαρμόζονται για την σύνδεση στο δίκτυο τροφοδοσίας νερού.
- 2) Η μηχανή παραγωγής πρέπει να εγκατασταθεί σύμφωνα με εθνικούς κανόνες εγκατάστασης.
- 3) Ο παρασκευαστής δεν είναι κατάλληλος για τη χρήση σε εξωτερικό χώρο.
- 4) Η εγκατάσταση του παρασκευαστή δεν πρέπει να πραγματοποιείται σε χώρους στους οποίους μπορεί να χρησιμοποιηθεί εκτόξευση νερού.
- 5) Η εγκατάσταση του παρασκευαστή πρέπει να πραγματοποιείται μόνο σε χώρους όπου η χρήση και η συντήρηση επιφυλάσσονται σε εξειδικευμένο προσωπικό.
- 6) Η πρόσβαση στον χώρο λειτουργίας θα πρέπει να επιτρέπεται μόνο σε πρόσωπα με γνώση και πρακτική εμπειρία του παρασκευαστή, ιδιαίτερα αναφορικά με τους κανονισμούς ασφαλείας και υγιεινής.
- 7) Ως χρήση του παρασκευαστή δεν εννοείται η χρησιμοποίησή του από πρόσωπα (συμπεριλαμβανομένων των παιδιών) με μειωμένες φυσικές, αισθητήριες ή διανοητικές δυνατότητες, ή με έλλειψη εμπειρίας και γνώσεων, εκτός εάν επιβλέπονται ή καθοδηγούνται σχετικά με την χρήση της συσκευής από πρόσωπο υπεύθυνο για την ασφάλεια αυτών.
- 8) Το σταθμισμένο επίπεδο ακουστικής πίεσης "A" είναι κατώτερο των 70 dB.
- 9) Αραιώστε τον παρασκευαστή πάγου στην συσκευασία και τοποθετήστε τον στην επιθυμητή θέση αφού βεβαιωθείτε ότι είπατε τελείως οριζόντιος (ενεργήστε στα ποδαράκια ρύθμισης), μακριά από πηγές θερμότητας και σε αεριζόμενο χώρο.
- 10) Η στοιχειώδη μηχανή παραγωγής πρέπει να στερεωθεί κατάλληλα ώστε να αποφεύγονται οποιαδήποτε αστάθειες.
- 11) Αφήστε ελεύθερες τις λήψεις αέρα τουλάχιστον 20 cm από κάθε πλευρά.
- 12) Η θερμοκρασία του περιβάλλοντος δεν πρέπει να είναι κατώτερη των 5° C και ανώτερη των 35° C για να έχετε μια καλή απόδοση και για την αποφυγή της κατάψυξης.
- 13) Η τάση τροφοδοσίας πρέπει να είναι 230 V μονοφασική - (800/950/1000/1200/1600/1750/2500 400 V τριφασική N). Η μέγιστη αποδεκτή ανοχή στην τάση είναι ±6%. Συνιστάται να προστατέψετε τον διακόπτη δικτύου με μια ασφάλεια.
- 14) Ο ρευματοδότης πρέπει να έχει γείωση.
- 15) Η πίεση του πόσιμου νερού του δικτύου δεν μπορεί να είναι μικρότερη από 1 bar (100 kPa) και μεγαλύτερη από 6 bar (600 kPa). Η θερμοκρασία του νερού πρέπει να συμπεριλαμβάνεται μεταξύ 5° C και 20° C για να έχετε μια καλή απόδοση.
- 16) Η τροφοδοσία του πόσιμου νερού γίνεται μέσω του εύκαμπτου σωλήνα (που παρέχεται από τον κατασκευαστή) που συνδέεται στο δίκτυο νερού μέσω του ρακόρ με ελικότωση 3/4" GAS. Μόνο με πόσιμο νερό. Σε περίπτωση αντικατάστασης του σωλήνα θυμηθείτε να αντικαταστήσετε και τις τοιμούχες.
- 17) Ο σωλήνας εκκένωσης πρέπει να έχει μια ελάχιστη κλίση 15%. Αν η αποχέτευση είναι μακριά από τον παρασκευαστή πάγου είναι καλύτερα να αυξήσετε την διατομή του σωλήνα εκκένωσης αφού βεβαιωθείτε ότι δεν έχουν επέλθει ατραγαλισμοί κατά μήκος του σωλήνα.
- 18) Αν το καλώδιο τροφοδοσίας έχει υποστεί βλάβες, αυτό πρέπει να αντικατασταθεί από τον κατασκευαστή ή από την υπηρεσία τεχνικής υποστήριξης αυτού ή πάντως από πρόσωπο με πρόμοια εξειδίκευση, για την πρόληψη κάθε κινδύνου.
- 19) Για τις τριφασικές μηχανές παραγωγής πάγου, βεβαιωθείτε ότι το δίκτυο τροφοδοσίας στο οποίο είναι συνδεδεμένες έχει μέγιστη σύνθετη αντίσταση γραμμής (0.255+J0.160) ohm.
- 20) Στο δίκτυο τροφοδοσίας πρέπει να προβλέπεται μια πολυπολική διάταξη απουσύνδεσης.

ΠΡΟΣΟΧΗ: ΠΟΛΥ ΥΨΗΛΕΣ ΘΕΡΜΟΚΡΑΣΕΙΣ, ΤΟΣΟ ΤΟΥ ΝΕΡΟΥ ΚΑΙ/Η ΑΕΡΑ, ΕΠΙΣΗΣ ΚΑΓ ΝΕΡΟ ΠΛΟΥΣΙΟ ΣΕ ΜΕΤΑΛΛΙΚΑ ΑΛΑΤΑ ΜΠΟΡΟΥΝ ΝΑ ΠΡΟΚΑΛΕΣΟΥΝ ΠΓΡΟ ΠΑΓΟ.

ΘΕΣΗ ΣΕ ΛΕΙΤΟΥΡΓΙΑ

Αφού ελέγξετε όλα τα προηγούμενα σημεία:

- 1) Ανοίξτε την βρύση πόσιμου νερού του δικτύου ύδρευσης.
- 2) Βάζετε την πρίζα στον ρευματοδότη με διακόπτη. Αν ο παρασκευαστής δεν παρέχεται με πρίζα, ο αναγνωρισμένος τεχνικός πρέπει να συνδέσει τον παρασκευαστή σε ένα εξωτερικό διπολικό διακόπτη με ελάχιστο άνοιγμα των επαφών 3 mm. Ο διακόπτης πρέπει να είναι κοινά στον παρασκευαστή και με εύκολη πρόσβαση.
- 3) Ανάψτε τον διακόπτη. Η εκκίνηση του παρασκευαστή πάγου με ενσωματωμένο δοχείο θα επέλθει αμέσως και του στοιχειώδους παρασκευαστή θα επέλθει μετά από 4 λωπτά περίπου (που χρονομετρείται από την ηλεκτρονική πλακέτα).
- 4) Μετά από την ακινητοποίηση του μηχανήματος μέσω του διακόπτη, περιμένετε 5 λεπτά πριν το ξαναανάψετε.

ΛΕΙΤΟΥΡΓΙΑ

Με την φάση θέσεως σε λειτουργία ενεργοποιούνται οι συμπίεστρες, ο μηχανικός ανεμιστήρας ο κινητήρας, ο μειωτήρας, ο κοχλίας και η είσοδος νερού. Στο σημείο αυτό ο παρασκευαστής είναι ήδη σε παραγωγική φάση. Το νερό εισέρχεται στον παρασκευαστή πάγου, διέρχεται μέσα από την δεξαμενή επιπέδου και πηγαίνει να γεμίσει εσωτερικά τον εξατμιστήρα, μετατρέπόμενο σε πάγο. Ο κοχλίας έχει την λειτουργία να μεταφέρει τον πάγο αυτό στο άνω μέρος όπου διοχετεύεται στο δοχείο πάγου. Ο κύκλος επαναλαμβάνεται με συνεχόμενο τρόπο έως ότου το δοχείο γεμίσει πάγο. Ο παρασκευαστής με ενσωματωμένο δοχείο σταματάει αυτόματα μέσω του θερμοστάτη του δοχείου και ξαναρχίζει τον κύκλο παραγωγής μετά από μια ανάληψη πάγου πάντοτε αυτόματα μέσω του θερμοστάτη του δοχείου. Ο στοιχειώδης παρασκευαστής σταματάει και ξαναρχίζει τον κύκλο μέσω των φωτοκυττάρων που βρίσκονται στον σωλήνα πτώσεως του πάγου.

ΠΡΟΣΟΧΗ: Ο ΠΑΓΟΣ ΕΙΝΑΙ ΓΙΑ ΑΝΘΡΩΠΙΝΗ ΧΡΗΣΗ, ΠΛΥΝΤΕ ΤΑ ΧΕΡΙΑ ΠΡΙΝ ΤΟΝ ΑΓΓΙΕΤΕ, ΔΙΑΤΗΡΗΣΤΕ ΤΗΝ ΘΥΡΙΔΑ ΤΟΥ ΜΗΧΑΝΗΜΑΤΟΣ ΚΛΕΙΣΤΗ ΚΑΙ ΚΑΘΑΡΙΣΤΕ ΤΑΚΤΙΚΑ ΟΛΑ ΤΑ ΕΞΑΡΤΗΜΑΤΑ ΚΑΙ ΜΕΡΗ ΠΟΥ ΕΡΧΟΝΤΑΙ ΣΕ ΕΠΑΦΗ ΜΕ ΤΟΝ ΠΑΓΟ.

ΣΥΝΤΗΡΗΣΗ ΚΑΙ ΚΑΘΑΡΙΟΤΗΤΑΚ ΜΕΡΟΥΣ ΤΟΥ ΧΡΗΣΤΗ - ΑΦΑΙΡΕΣΤΕ ΤΗΝ ΤΑΣΗ ΚΑΙ ΔΙΑΚΟΨΤΕ ΤΗΝ ΣΥΝΔΕΣΗ ΝΕΡΟΥ

- 1) η καθαριότητα του παρασκευαστή δεν πρέπει να πραγματοποιείται με εκτόξευση νερού.
- 2) Καθαρίστε το δοχείο πάγου με χλιαρό νερό αναμιγμένο με ένα μαλακό απορρυπαντικό και ξεβγάλετε καλά με νερό.
- 3) Καθαρίστε το πλαίσιο με πανί βρεγμένο με ένα κατάλληλο προϊόν.

ΠΕΡΙΟΔΙΚΗ ΣΥΝΤΗΡΗΣΗ (ΚΑΘΕ 6 ΜΗΝΕΣ) - ΜΟΝΟ ΓΙΑ ΤΟΝ ΑΝΑΓΝΩΡΙΣΜΕΝΟ ΤΕΧΝΙΚΟ ΕΓΚΑΤΑΣΤΑΣΗΣ

- 1) Καθαρίστε το φίλτρο της ηλεκτροβελβίδας εισόδου νερού και.
- 2) Καθαρίστε κάθε μήνα τα περυνγία του συμπυκνωτή με μια μαλακή βούρτσου.
- 3) Καθαρίστε όλο το σύστημα παραγωγής πάγου και το δοχείο πάγου.
- 4) Σε περίπτωση μακροχρόνιας μη λειτουργίας του παρασκευαστή καθαρίστε προσεκτικά ύγα τα μέρη.

Προ΄όν συμβατό με τους κανονισμούς 2006/95 ΕΟΚ - 2006/42 ΕΟΚ και 2004/108 ΕΟΚ οχετικά με τα ραδιοπαράσιτα.



SOLO PER L'INSTALLATORE AUTORIZZATO	27 - 42
L'INSTALLATEUR AUTORISÉ SEULEMENT	27 - 42
AUTHORIZED SERVICE ONLY	27 - 42
INSTALADOR AUTORIZADO SOLAMENTE	27 - 42
INSTALADOR AUTORIZADO EXCLUSIVAMENTE	27 - 42
NUR AUTORISIERTER KUNDENDIENST	27 - 42
ALLEEN GEAUTHORISEERGE INSTALLATEUR	27 - 42
TIL AUTORISERET INSTALLATØR	27 - 42
SKA UTFÖRAS AUKTORISERADE INSTALLATÖREN	27 - 42
BARE AUTORISERT INSTALLATØR	27 - 42
VAIN VALTUUTETTU HUOLTOLIIKE	27 - 42
ΔΙΑΔΙΚΑΣΙΑ ΠΛΥΣΙΜΑΤΟΣ ΜΗΧΑΝΗΜΑΤΟΣ	27 - 42

I

- I) Interruttore
- II) Termostato evaporatore
- III) Termostato contenitore
- IV) Interruttore di sicurezza 1,5 A (RESET 35/45/75/85/125/145/165/185)
- V) Pressostato
- VI) Contattore
- VII) Scheda elettronica

P

- I) Interruptor
- II) Termostato do evaporador
- III) Termostato do recipiente
- IV) Interruptor de segurança de 1,5 A (REARME Reset 35/45/75/85/125/145/165/185)
- V) Pressostato
- VI) Contactor
- VII) Ficha electrónica

S

- I) Manöverbrytare
- II) Förlångartertermostaten
- III) Bingtermostaten
- IV) Säkerhetsbrytare 1,5 A (RESET 35/45/75/85/125/145/165/185)
- V) Tryckvakt
- VI) Kontaktor
- VII) Elektroniskt kort

F

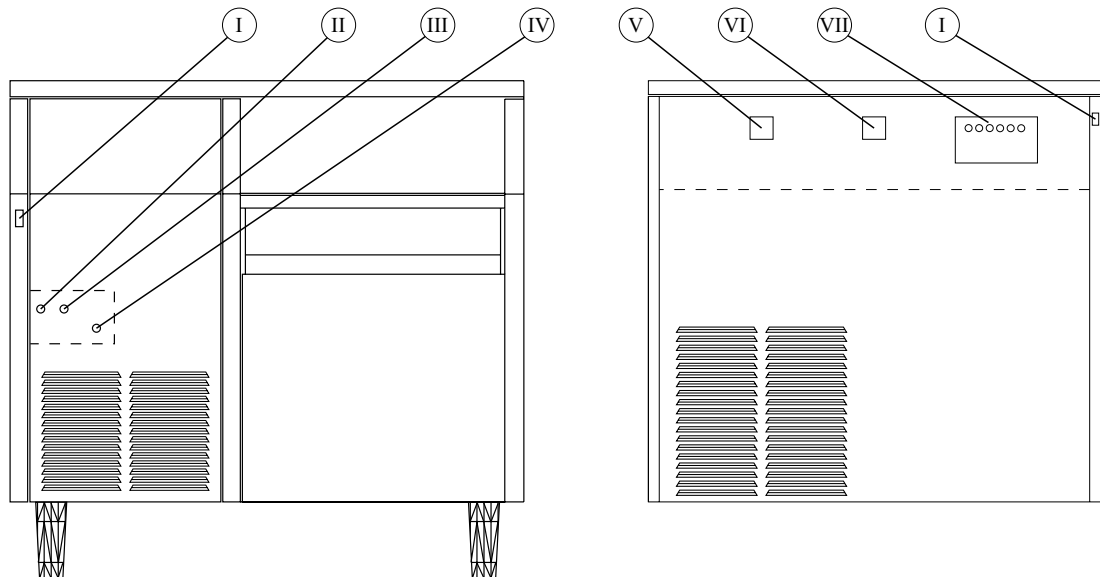
- I) Interrupteur
- II) Thermostat de évaporateur
- III) Thermostat de bac
- IV) Interrupteur de sécurité 1,5 A (RESTAURATION 35/45/75/85/125/145/165/185)
- V) Pressostat
- VI) Compteur
- VII) Carte électronique

D

- I) Schalter EIN/AUS
- II) Verdampferthermostat
- III) Behälterthermostat
- IV) Sicherheitsschalter 1,5 A (RESET 35/45/75/85/125/145/165/185)
- V) Druckwächter
- VI) Kontakt
- VII) Elektronische Platine

N

- I) Bryteren
- II) Fordamperens termostat
- III) Beholderen termostat
- IV) Sikkerhetsbryter 1,5 A (TILBAKESTILLING 35/45/75/85/125/145/165/185)
- V) Trykkbryter
- VI) Kontaktor
- VII) Elektronisk kort

**GB**

- I) Main switch
- II) Evaporator thermostat
- III) Bin thermostat
- IV) Safety switch 1.5 A (Reset 35/45/75/85/125/145/165/185)
- V) Pressure switch
- VI) Contactor
- VII) Electronic board

NL

- I) Schakelaar
- II) Verdampferthermostat
- III) Bakthermostaat
- IV) Veiligheidsschakelaar 1,5 A (RESET 35/45/75/85/125/145/165/185)
- V) Drukschakelaar
- VI) Contactschakelaar
- VII) Stuurkaart

FIN

- I) Pääkytkin
- II) Höyrystintermostaatti
- III) Säiliöthermostaatti
- IV) Suojakatkaisin 1,5 A (NOLLAUS 35/45/75/85/125/145/165/185)
- V) Paineatkaisin
- VI) Kontaktori
- VII) Elektroninen kortti

E

- I) Interruptor
- II) Termostato evaporador
- III) Termostato contenedor
- IV) Interruptor de seguridad 1,5 A (RESET 35/45/75/85/125/145/165/185)
- V) Presóstato
- VI) Contador
- VII) Ficha electrónica

DK

- I) Afbryderen
- II) Fordamperens termostat
- III) Beholderens termostat
- IV) Sikkerhedsafbryder - 1,5 A (RESET 35/45/75/85/125/145/165/185)
- V) Trykafbryder
- VI) Kontaktor
- VII) Elektronisk kort

GR

- I) Κυρίως διακόπτης
- II) Θερμοστάτης στοιχείου
- III) Θερμοστάτης κάδου
- IV) Διακόπτης ασφαλείας 1,5 A (ΑΠΟΚΑΤΑΣΤΑΣΗ 35/45/75/85/125/145/165/185)
- V) Πρεσοστάτης
- VI) Μετρητής
- VII) Ηλεκτρονική κάρτα

I

- I) Entrata acqua
- II) Vaschetta acqua con galleggianti
- III) Evaporatore
- IV) Tubo caduta ghiaccio
- V) Riduttore
- VI) Puleggia
- VII) Cinghia
- VIII) Motore
- IX) Fotocellule

F

- I) Entrée eau
- II) Bac eau avec flotteur
- III) Evaporateur
- IV) Tuyau descende glace
- V) Réducteur
- VI) Poulie
- VII) Courroie
- VIII) Moteur
- IX) Photocellules

GB

- I) Water inlet
- II) Float tank
- III) Evaporator
- IV) Ice outlet
- V) Gearbox
- VI) Pulley
- VII) Belt
- VIII) Motor
- IX) Photocells

E

- I) Entrada agua
- II) Tanque de agua con flotador
- III) Evaporador
- IV) Tubos de descarga del hielo
- V) Reductor
- VI) Polea
- VII) Correa
- VIII) Motor
- IX) Fotocélulas

P

- I) Entrada de água
- II) Depósito de água com flutuador
- III) Evaporador
- IV) Tubo de caída do gelo
- V) Redutor
- VI) Polia
- VII) Correia
- VIII) Motor
- IX) Fotocélulas

D

- I) Wassereinlaß
- II) Niveauwanne
- III) Verdampfer
- IV) Ausfallschacht
- V) Getriebe
- VI) Keilriemenscheibe
- VII) Keilriemen
- VIII) Motor
- IX) Fotocellen

NL

- I) Wateringang
- II) Waterbakje met vlotter
- III) Verdampfer
- IV) IJsvleiding
- V) Reductor
- VI) Poelie
- VII) Riem
- VIII) Motor
- IX) Fotocellen

S

- I) Vatteninlopp
- II) Vattenskål med flottör
- III) Förångare
- VI) Nedfallsränna för is
- V) Reducerväxel
- VI) Remskena
- VII) Drivrem
- VIII) Motor
- IX) Fotoceller

N

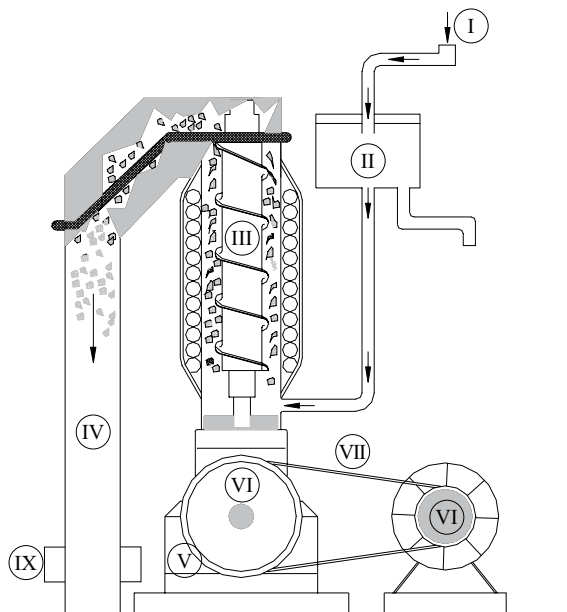
- I) Vanningang
- II) Vanntank med flyter
- III) Fordamper
- VI) Slange for utslipp av is
- V) Reduksjonsgir
- VI) Remskive
- VII) Rem
- VIII) Motor
- IX) Fotoceller

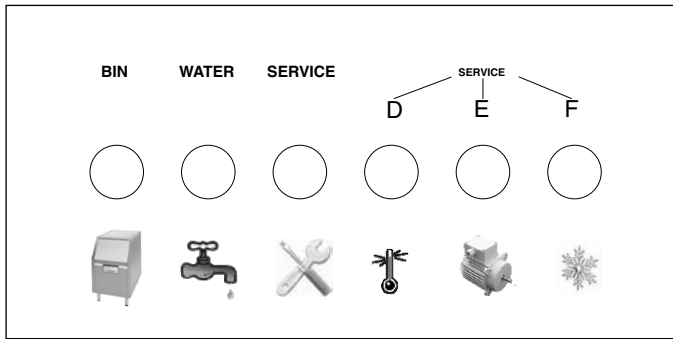
FIN

- I) Veden sisääntulo
- II) Vesisäiliö, jossa on uimuri
- III) Haihdutin
- VI) Jään antoputki
- V) Alennusvaihte
- VI) Hihnapyörä
- VII) Hihna
- VIII) Moottori
- IX) Valokennot

GR

- I) Είσοδος νερού
- II) Δεξαμενή νερού με πλωτήρα
- III) Εξατμιστήρας
- VI) Σαλήνας πτώσεως πάγου
- V) Μειωτήρας
- VI) Τροχαλία
- VII) Ίμάντας
- VIII) Κινητήρας
- IX) φωτοκύτταρα





I **SCHEDA ELETTRONICA**
SEGNALE SERVICE ACCESSO - USARE INTERRUTTORE
GENERALE PER IL RESET DEL FABBRICATORE
 D - LED: Eccessiva temperatura condensazione (72°C)
 E - LED: Eccessivo assorbimento motore (180/250 max. 2A -
 400/500/800/1000/1600/2500 max. 4A)
 F - LED: Mancanza produzione ghiaccio (fotocellule non vedono cadere ghiaccio
 6 minuti)
 G - POTENZIOMETRO: 180/250 = 2 A
 200/300 = 2 A
 400/450/500 = 4 A
 600/800/950 = 4 A
 1200/1750/2500 = 4 A

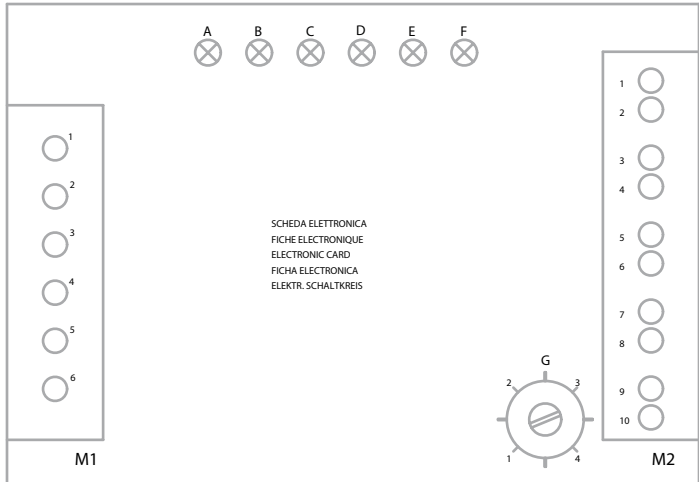
F **CARTE ELECTRONIQUE**
SIGNAL SERVICE ALLUME - SE SERVIR DE
L'INTERRUPTEUR GENERAL POUR RESTAURER LE
FABRICATEUR
 D - LED: Température de condensation excessive (72 °C)
 E - LED: Absorption moteur excessive (180/250 max 2A -
 400/500/800/1000/1600/2500 max. 4A)
 F - LED: Absence de production de glace (les photocellules ne voient pas
 descendre la glace 6 minutes)
 G - POTENTIOMETRE: 180/250 = 2 A
 200/300 = 2 A
 400/450/500 = 4 A
 600/800/950 = 4 A
 1200/1750/2500 = 4 A

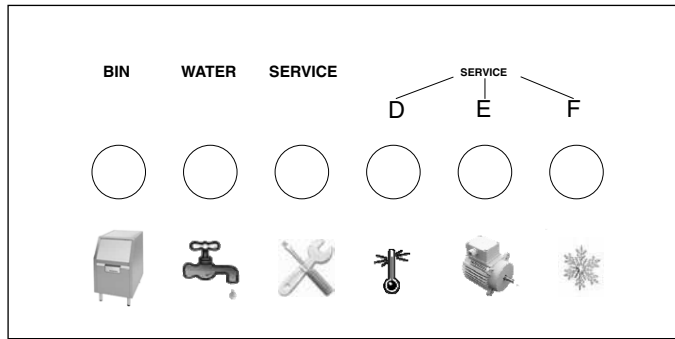
GB **ELECTRONIC BOARD**
SIGNAL SERVICE ON - USE MAINSWITCH FOR RESET OF
MACHINE
 D - LED: High condensing temperature (72°C)
 E - LED: High amperage motor (180/250 max. 2A -
 400/500/800/1000/1600/2500 max. 4A)
 F - LED: No ice production (electric-photo cells not interrupted 6 minutes)
 G - AMPERAGE: 180/250 = 2 A
 200/300 = 2 A
 400/450/500 = 4 A
 600/800/950 = 4 A
 1200/1750/2500 = 4 A

NL **STUURKAART**
SIGNAAL SERVICE AAN - GEBRUIK DE
HOOFDSCHAKELAAR VOOR RESET VAN DE IJSMAKER
 D - LED: te hoge condensatietemperatuur (72°C)
 E - LED: te grote stroomopname door motor (180/250 max. 2A -
 400/500/800/1000/1600/2500 max. 4A)
 F - LED: geen ijsproductie (de fotocellen zien 6 minuten lang geen ijs vallen).
 G - POTENTIOMETER: 180/250 = 2 A
 200/300 = 2 A
 400/450/500 = 4 A
 600/800/950 = 4 A
 1200/1750/2500 = 4 A

DK **ELEKTRONISK KORT**
SIGNAL FOR SERVICE TÆNDT - BENYT
HOVEDAFBRYDEREN TIL TILBAGESTILLING AF
MASKINEN TIL FREMSTILLING AF IS
 D - LED: Kondensationstemperatur for høj (72° C)
 E - LED: Motorens strømforbrug for høj (180/250: maks. 2 A -
 400/500/800/1000/1600/2500: maks. 4 A)
 F - LED: Manglende fremstilling af is (i 6 min. har fotocellerne ikke registreret,
 at isen er faldet ned).
 G - POTENTIOMETER: 180/250 = 2 A
 200/300 = 2 A
 400/450/500 = 4 A
 600/800/950 = 4 A
 1200/1750/2500 = 4 A

S **ELEKTRONISKT KORT**
TÄND SERVICE SIGNAL - ANVÄND
HUVUDSTRÖMBRYTAREN FÖR ÅTERSTÄLLNING AV
MASKINEN
 D - LYSDIOD: Hög kondensationsstemperatur (72 °C)
 E - LYSDIOD: Hög motorförbrukning (180/250 max. 2 A -
 400/500/800/1000/1600/2500 max. 4 A)
 F - LYSDIOD: Utebliven isproduktion (fotocellerna har inte aktiverats av
 nedfallande is på 6 minuter)
 G - POTENTIOMETER: 180/250 = 2 A
 200/300 = 2 A
 400/450/500 = 4 A
 600/800/950 = 4 A
 1200/1750/2500 = 4 A





**(E) FICHA ELECTRÓNICA
SEÑAL DE SERVICIO ENCENDIDA - USAR INTERRUPTOR GENERAL PARA LA REACTIVACIÓN DEL GENERADOR DE HIELO**

D - LED: Temperatura de condensación excesiva (72°C)
E - LED: Consumo del motor excesivo (180/250 máx. 2A - 400/500/800/1000/1600/2500 máx. 4A)
F - LED: Falta de producción de hielo (células fotoeléctricas no ven caer el hielo 6 minutos)
G - POTENCIÓMETRO: 180/250 = 2 A
200/300 = 2 A
400/450/500 = 4 A
600/800/950 = 4 A
1200/1750/2500 = 4 A

**(P) FICHA ELECTRÓNICA
SINAL DE SERVICE ACESO - USAR O INTERRUPTOR GERAL PARA O REARME (Reset) DO FABRICADOR DE GELO**

D - LED: Temperatura excessiva de condensação (72 °C)
E - LED: Absorção excessiva do motor (180/250 máx. - 2A - 400/500/800/1000/1600/2500 máx. - 4A)
F - LED: Ausência de produção de gelo (as células fotoeléctricas não vêem cair gelo por 6 minutos)
G - POTENCIÓMETRO: 180/250 = 2 A
200/300 = 2 A
400/450/500 = 4 A
600/800/950 = 4 A
1200/1750/2500 = 4 A

**(D) ELEKTRONISCHE PLATINE
SIGNAL SERVICE AN - HAUPTSCHALTER FÜR DEN RESET DES GERÄTES BENUTZEN**

D - LED: Verflüssigertemperatur zu hoch (72°C)
E - LED: Motor Amper (180/250 max. 2A - 400/500/800/1000/1600/2500 max. 4A)
F - LED: Keine Eisproduktion (Lichtschranke wird 6 Minuten nicht unterbrochen)
G - POTENTIOMETER: 180/250 = 2 A
200/300 = 2 A
400/450/500 = 4 A
600/800/950 = 4 A
1200/1750/2500 = 4 A

**(N) ELEKTRONISK KORT
TENT SIGNAL FOR SERVICE - BRUK HOVEDBRYTEREN FOR Å TILBAKESTILLE MASKINEN**

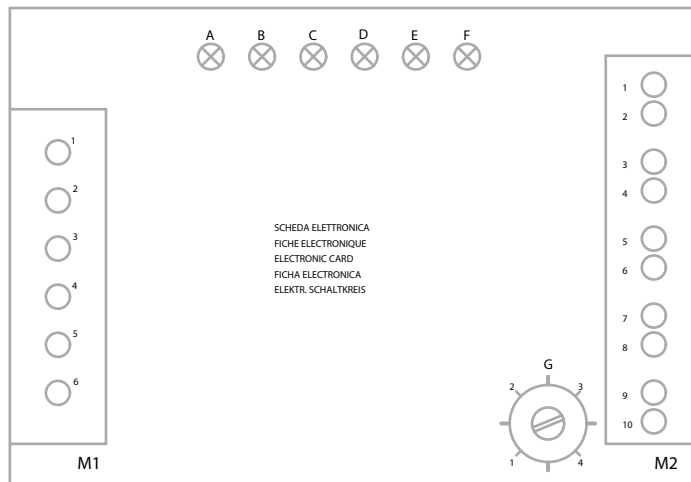
D - LED: For høy kondenseringstemperatur (72°C)
E - LED: For høy motorforbruk (180/250 maks. 2 A - 400/500/800/1000/1600/2500 maks. 4 A)
F - LED: Mangel på produksjon av is (fotocellene ser ikke at is har falt ned de siste 6 minuttene)
G - POTENSIOMETER: 180/250 = 2 A
200/300 = 2 A
400/450/500 = 4 A
600/800/950 = 4 A
1200/1750/2500 = 4 A

**(FIN) ELEKTRONINEN KORTTI
HUOLTOSIGNAALI PÄÄLLÄ - KÄYTTÄ PÄÄKATKAISINTA LAITTEEN NOLLAUKSEEN**

D - LED: liian korkea tiivistyslämpötila (72°C)
E - LED: moottorin liian korkea kulutus (180/250 maks. 2 A - 400/500/800/1000/1600/2500 maks. 4 A)
F - LED: jään tuotannon puuttuminen (valokennot eivät havaitse jään putoamista 6 minuuttiiin)
G - POTENTIOMETRI: 180/250 = 2 A
200/300 = 2 A
400/450/500 = 4 A
600/800/950 = 4 A
1200/1750/2500 = 4 A

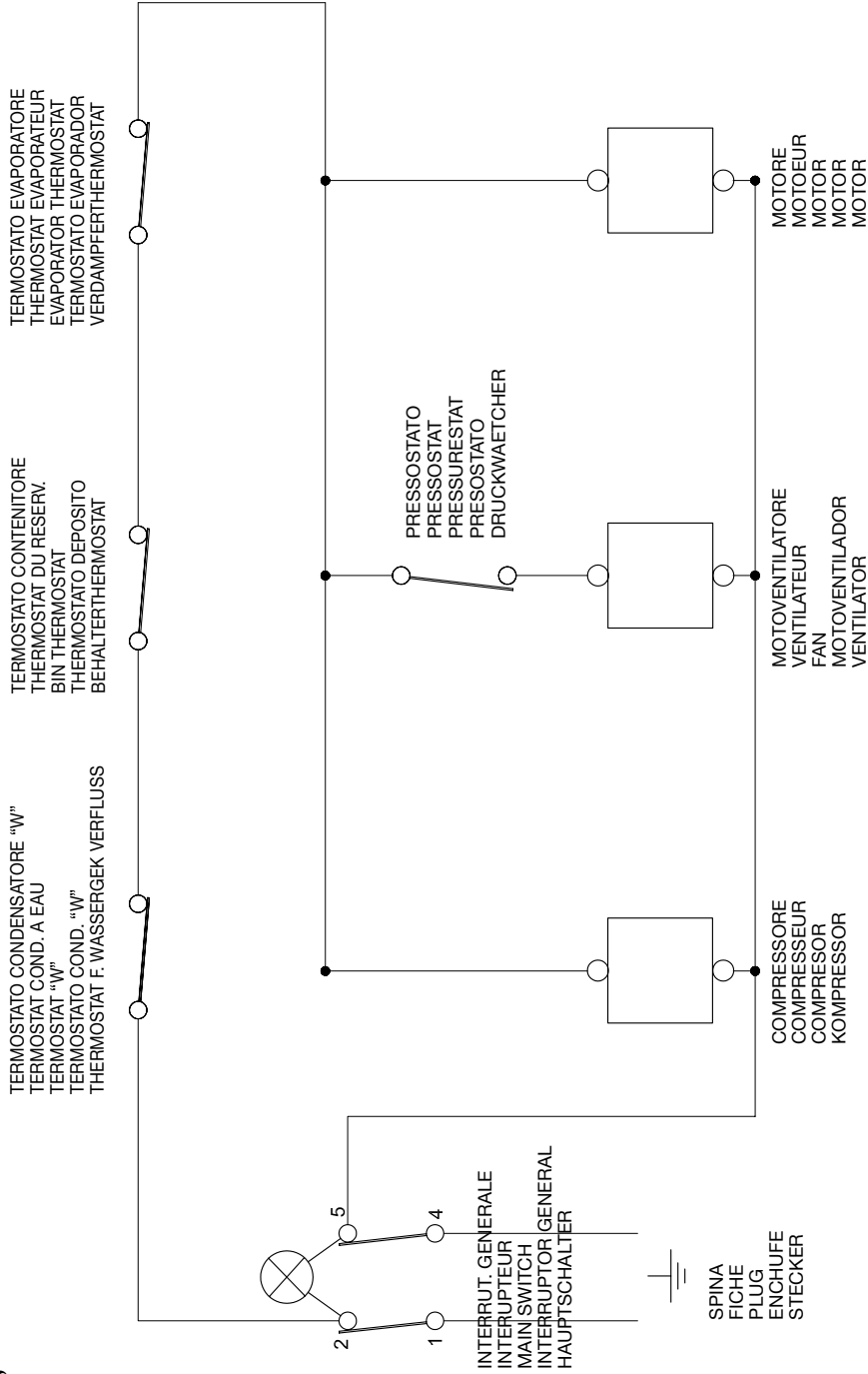
**(GR) ΗΛΕΚΤΡΟΝΙΚΗ ΚΑΡΤΑ ΣΗΜΑ ΣΕΡΒΙΣ
ΑΝΑΜΜΕΝΟ - ΧΡΗΣΙΜΟΠΟΙΗΣΤΕ ΤΟΝ ΓΕΝΙΚΟ ΔΙΑΚΟΠΗΤΗ ΓΙΑ ΤΗΝ ΑΠΟΚΑΤΑΣΤΑΣΗ ΤΟΥ ΠΑΡΑΣΚΕΥΑΣΤΗ**

D-LED: Υπερβολική θερμοκρασία συμπύκνωσης (72° C).
E-LED: Υπερβολική απορρόφηση κινητήρα (180/250 max 2A - 400/500/800/1000/1600/2500 max 4A)
F-LED: Ελλείψη παραγωγής πάγου (φωτοκύτταρα δεν βλέπουν να πέφτει πάγος επί 6 λεπτά)
G-Ποτενσιόμετρο: 180/250 = 2 A
200/300 = 2 A
400/450/500 = 4 A
600/800/950 = 4 A
1200/1750/2500 = 4 A

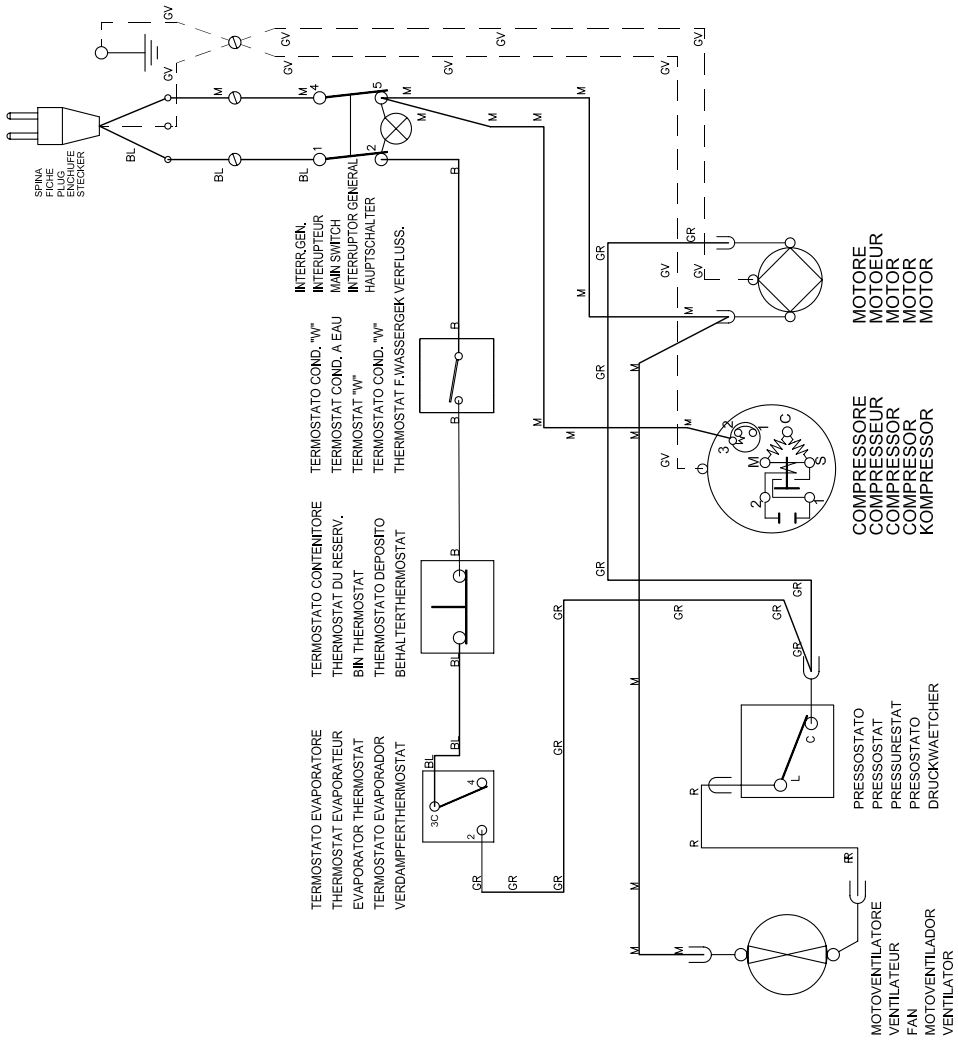


Mod. 45
35

FUNZIONALE



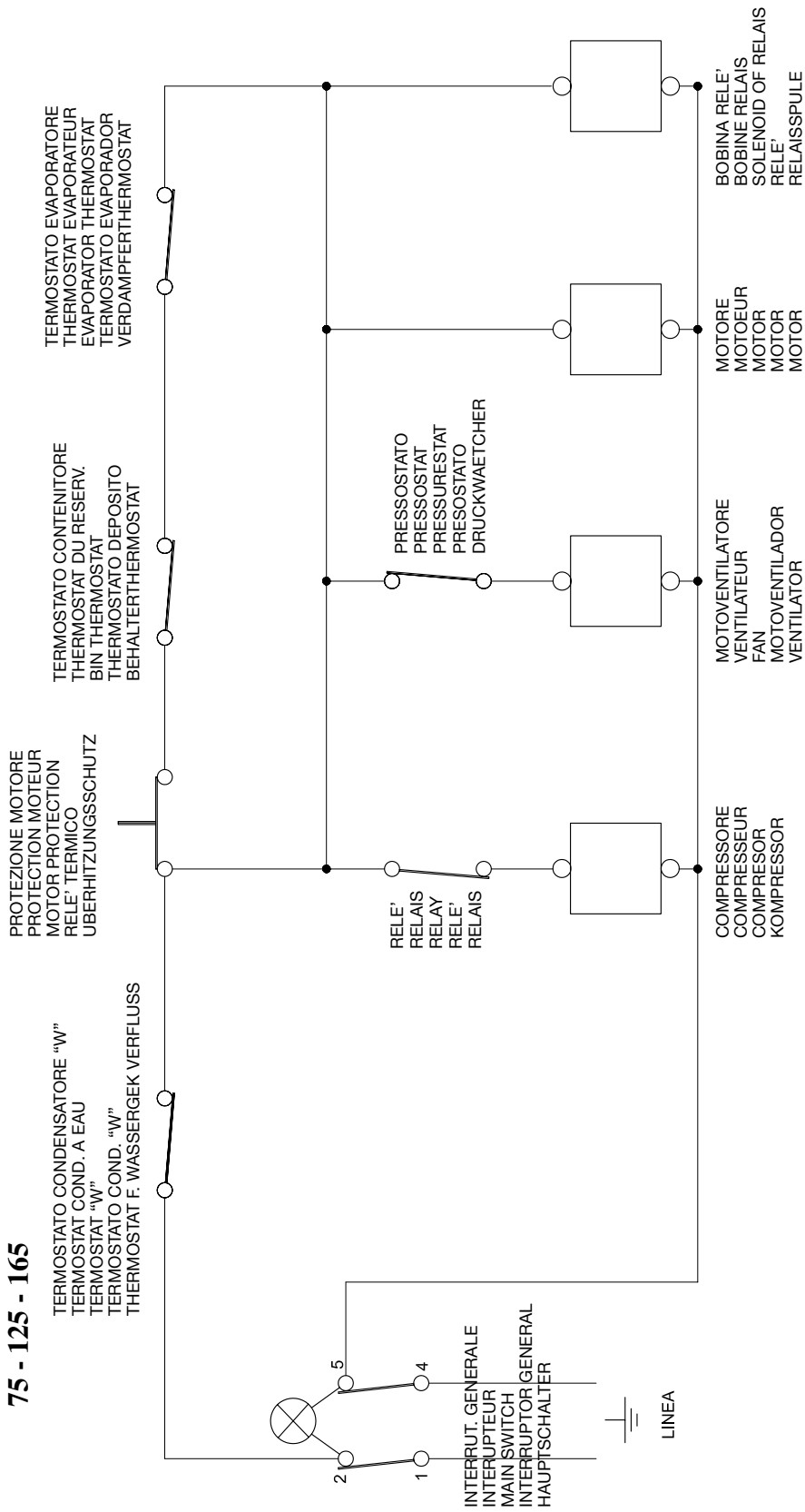
BL	BLU	BLU	BLUE	AZUL	BLAU
M	MARRONE	MARRON	BROWN	MARRON	BRAUN
N	NERO	NOIR	BLACK	NEGRO	SCHWARZ
B	BIANCO	BLANC	WHITE	BLANCO	WEISS
GR	GRIGIO	GRIS	GREY	GRIS	GRAU
R	ROSSO	ROUGE	RED	ROJO	ROT
GV	GIALLO-VERDE	JAUNE-VERT	YELLOW-GREEN	AMAR.-VERDE	GELB-GRUN



BL	BLU	BLU	BLUE	AZUL	BLAU
M	MARRONE	MARRON	BROWN	MARRON	BRAUN
N	NERO	NOIR	BLACK	NEGRO	SCHWARZ
B	BIANCO	BLANC	WHITE	BLANCO	WEISS
GR	GRIGIO	GRIS	GREY	GRIS	GRAU
R	ROSSO	ROUGE	RED	ROJO	ROT
GV	GIALLO-VERDE	JAUNE-VERT	YELLOW-GREEN	AMAR.-VERDE	GELB-GRUN

**Mod. 85 - 145 - 185
75 - 125 - 165**

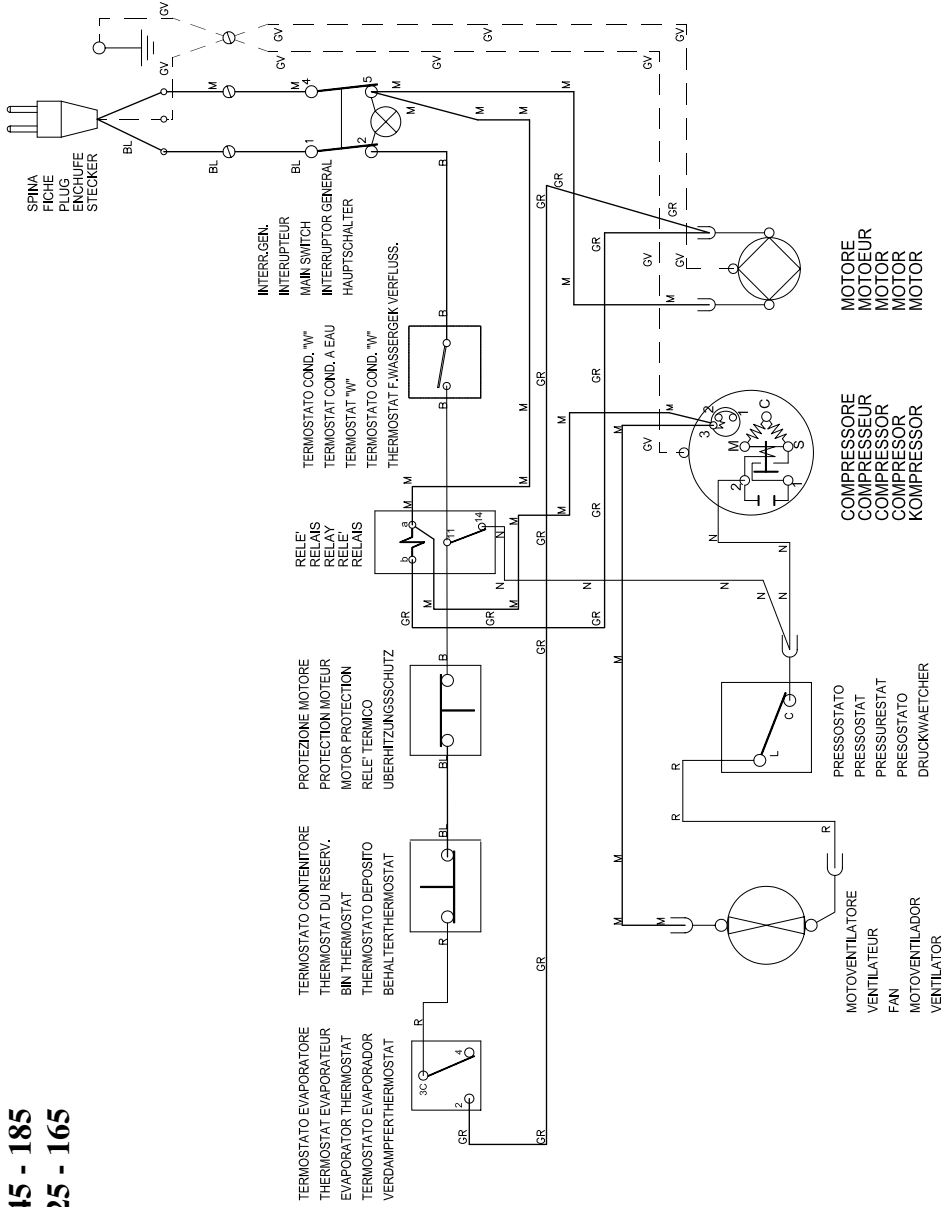
FUNZIONALE



BL	BLU	BLU	BLUE	AZUL	BLAU
M	MARRONE	MARRON	BROWN	MARRON	BRAUN
N	NERO	NOIR	BLACK	NEGRO	SCHWARZ
B	BIANCO	BLANC	WHITE	BLANCO	WEISS
GR	GRIGIO	GRIS	GREY	GRIS	GRAU
R	ROSSO	ROUGE	RED	ROJO	ROT
GV	GIALLO-VERDE	JAUNE-VERT	YELLOW-GREEN	AMAR.-VERDE	GELB-GRUN

Mod. 85 - 145 - 185
75 - 125 - 165

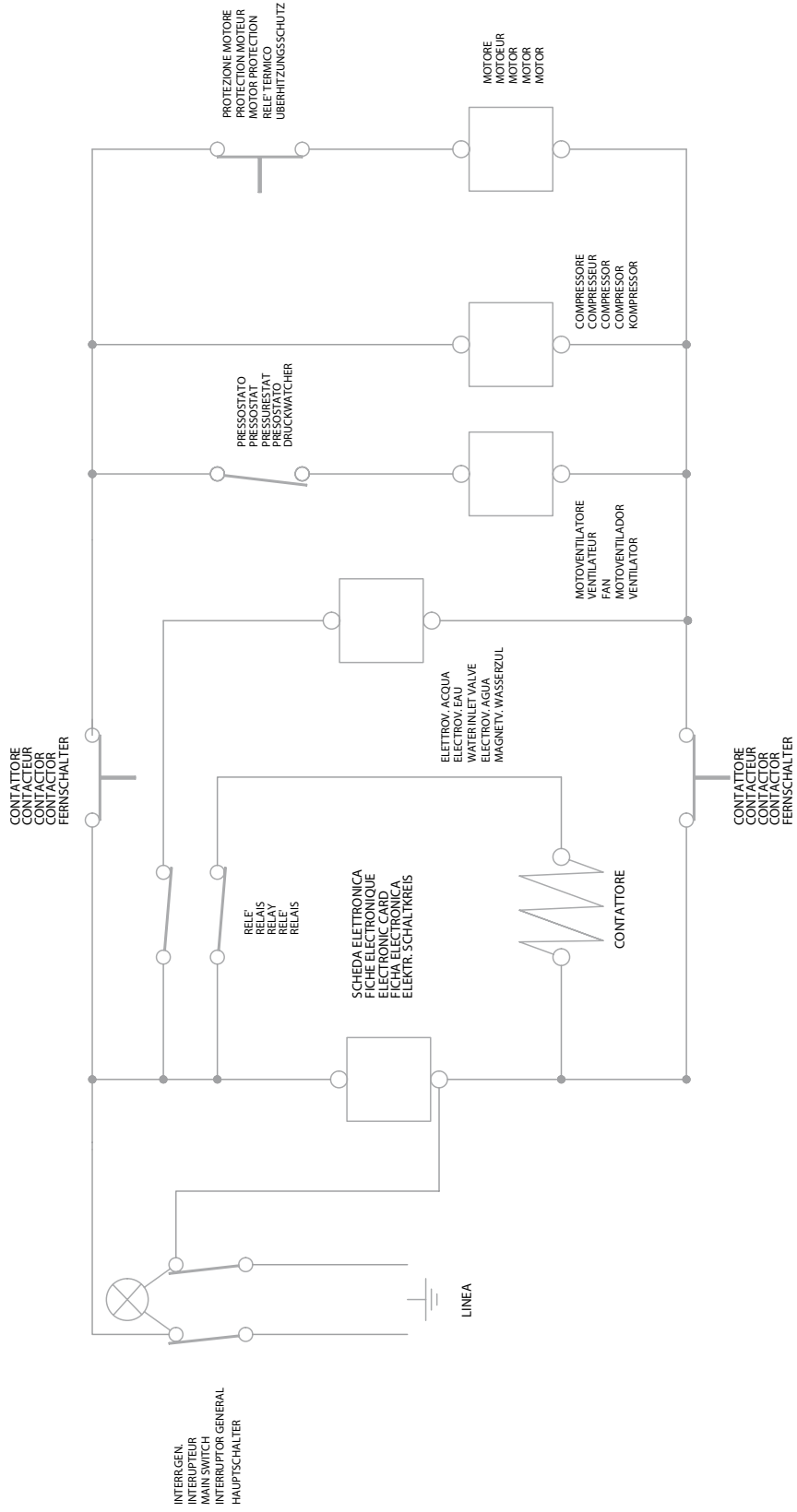
ELETTRICO



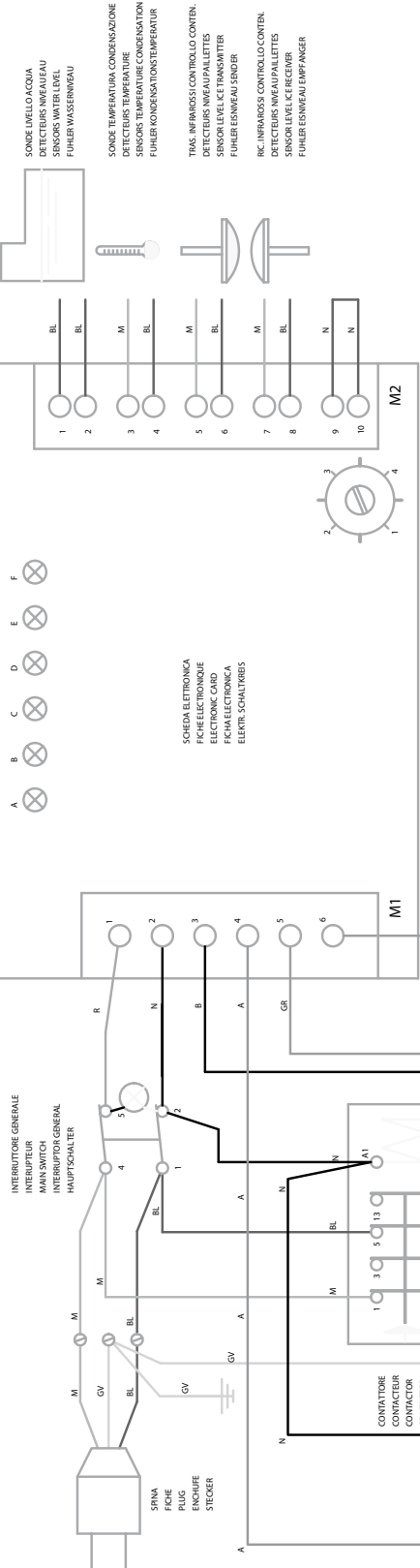
BL	BLU	BLUE	AZUL	BLAU
M	MARRONE	BROWN	MARRON	BRAUN
N	NERO	BLACK	NEGR	SCHWARZ
B	BIANCO	WHITE	BLANCO	WEISS
GR	GRIGIO	GREY	GRIS	GRAU
R	ROSSO	RED	ROJO	ROT
GV	GIALLO-VERDE	YELLOW-GREEN	AMAR.-VERDE	GELB-GRUN

Mod. 200 - 300 - 450 - 600 A

FUNZIONALE



Mod. 200 - 300 - 450 - 600 A



ELETTICO

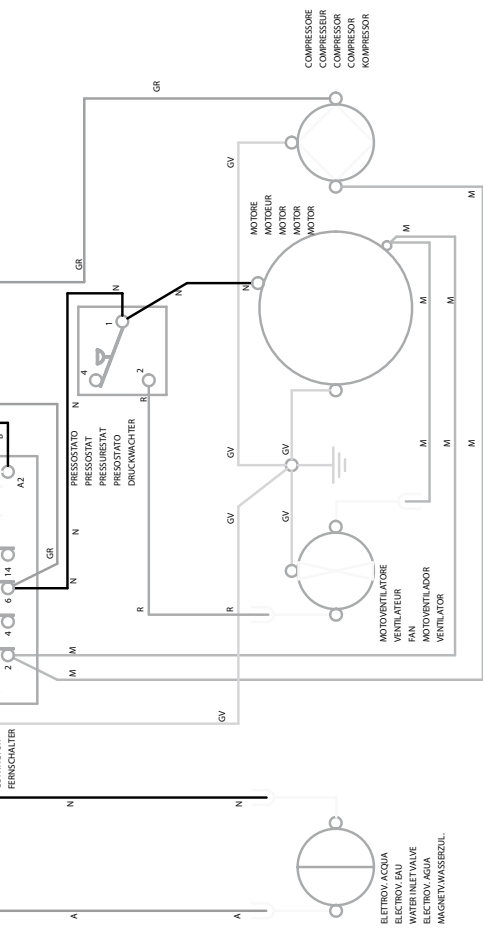
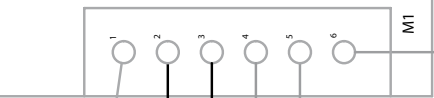
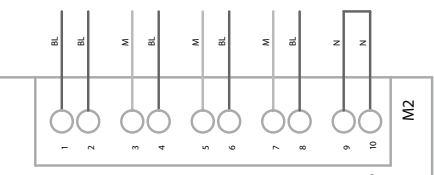
SONDE LIVELLO ACQUA
DETECTEURS NIVEAU
SENSORS WATER LEVEL
FUHLER WASSERNEAU

SONDE TEMPERATURA CONDENSAZIONE
DETECTEURS TEMPERATURE
SENSORS CONDENSATION TEMPERATURE
FUHLER KONDENSATIONSTEMPERATUR

TRAS. INFRAROSSI CONTROLLO CONTEN.
DETECTEURS NIVEAU/PALLETES
SENSOR LEVEL/ICE TRANSMITTER
FUHLER ESNIVEAU/SENDER

RIC. INFRAROSSI CONTROLLO CONTEN.
DETECTEURS NIVEAU/PALLETES
SENSOR LEVEL/ICE RECEIVER
FUHLER ESNIVEAU/EMPFANGER

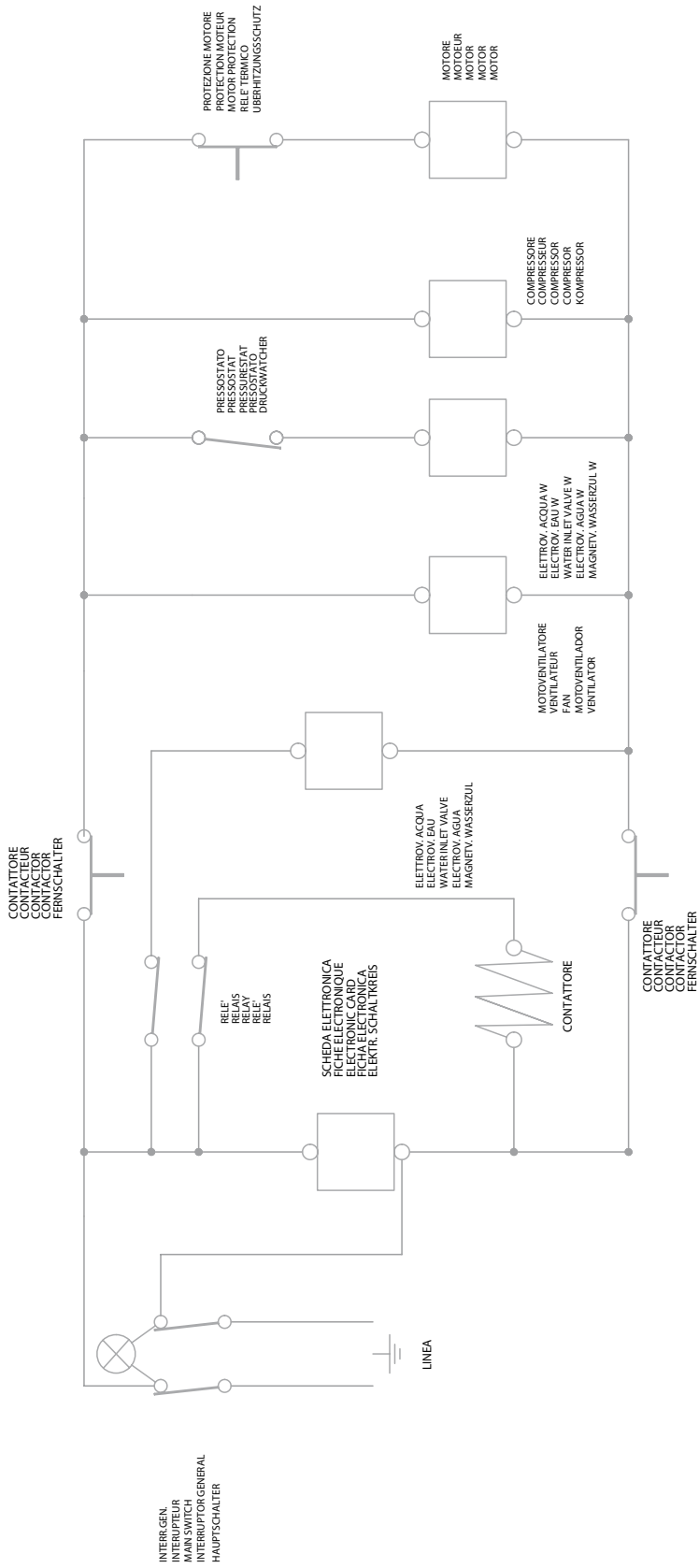
SONDA ELETTRONICA
ELETTRONIC CARD
FICHA ELECTRONICA
ELECTR. SCHALTREIBS



BL	BLU	BLAU	AZUL	BLAU
M	MARRONE	BRAUN	MARRON	BRAUN
N	NERO	SCHWARZ	NEGRO	SCHWARZ
B	BIANCO	WEISS	BLANCO	WEISS
GR	GRIGIO	GRAU	GRIS	GRAU
R	ROSSO	ROT	ROJO	ROT
GV	GIALLO-VERDE	GELB-GRUN	AMAR-VERDE	GELB-GRUN
A	ARANCIONE	ORANGE	NARANJA	ORANGE

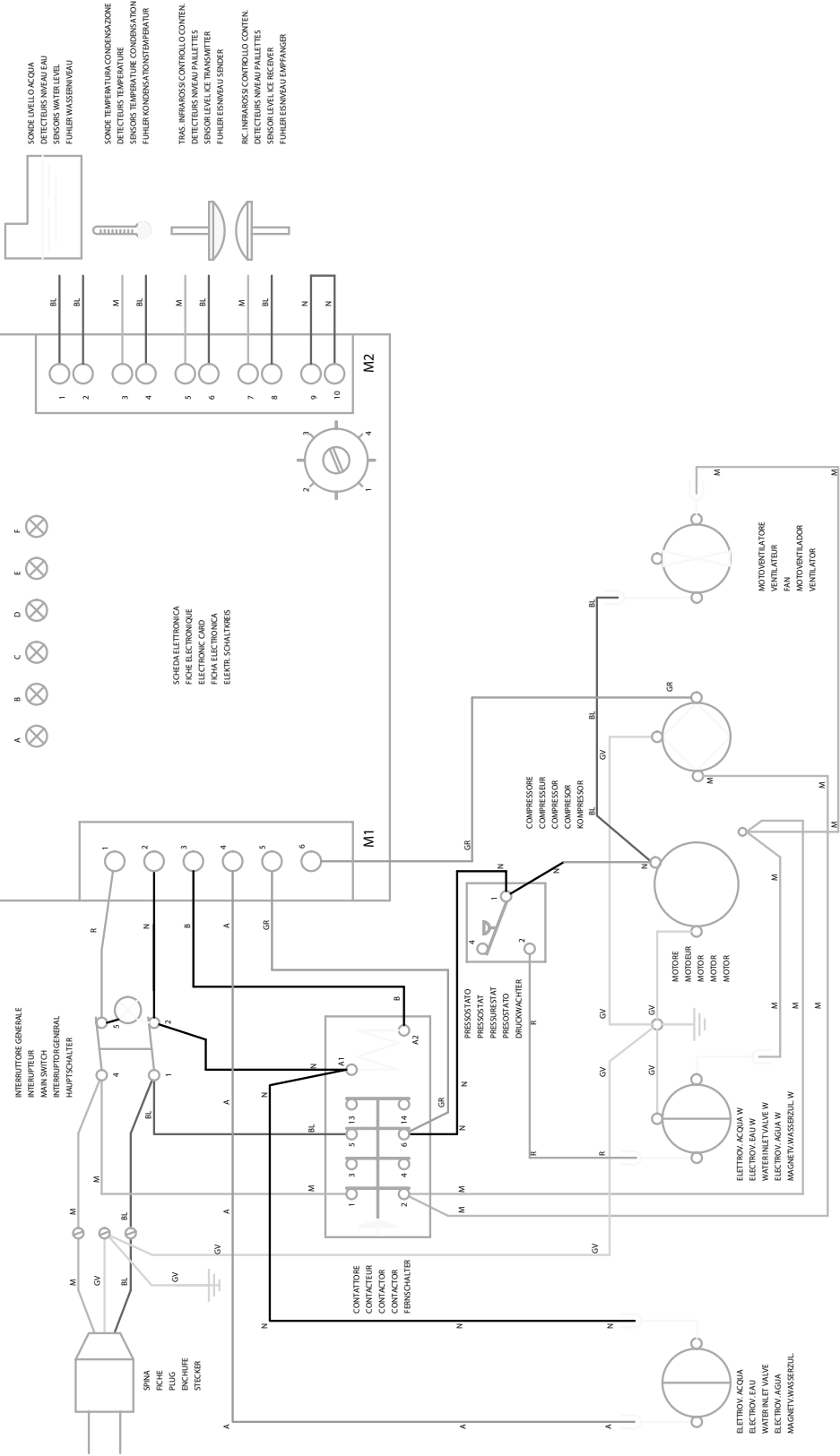
Mod. 200 - 300 - 450 - 600 W

FUNZIONALE

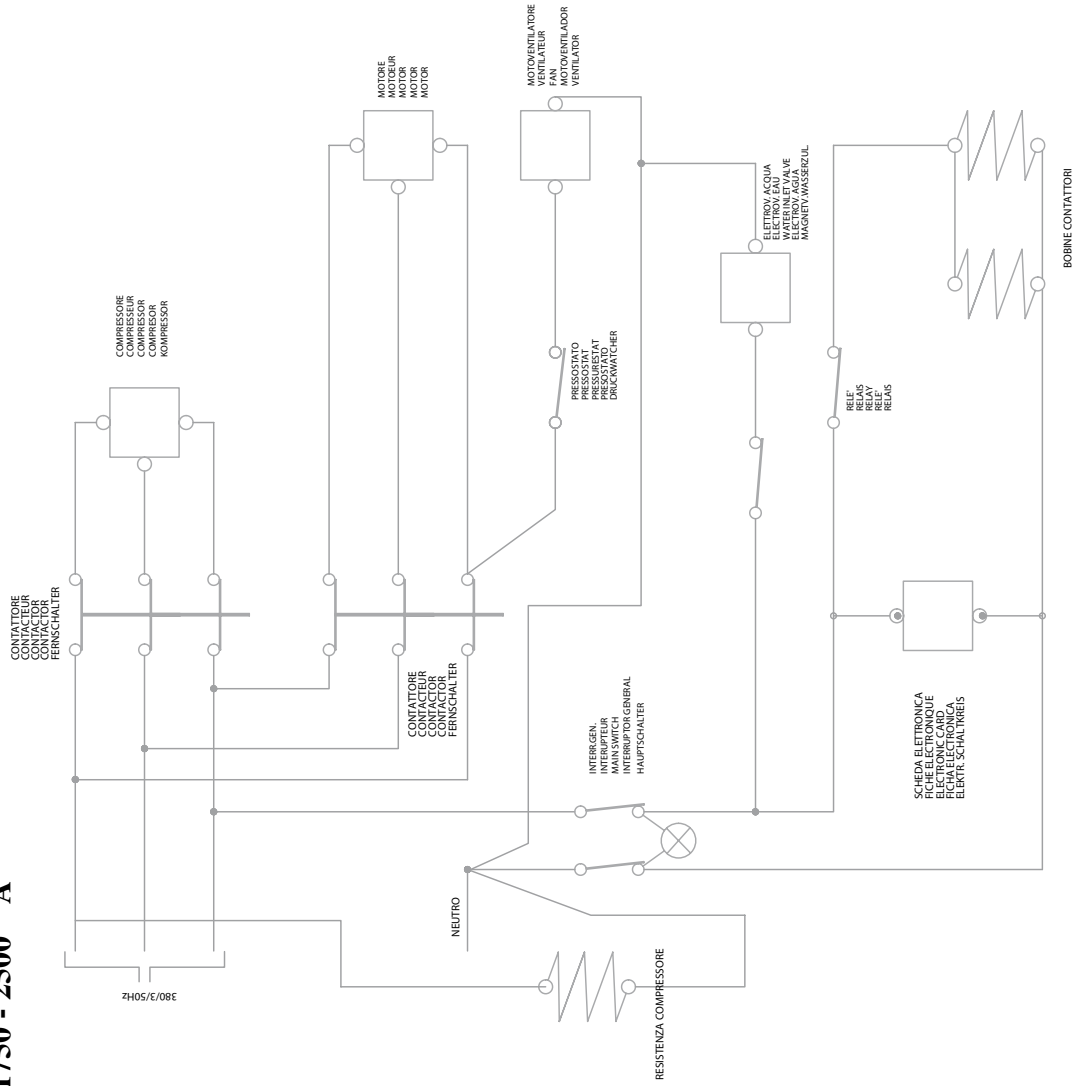


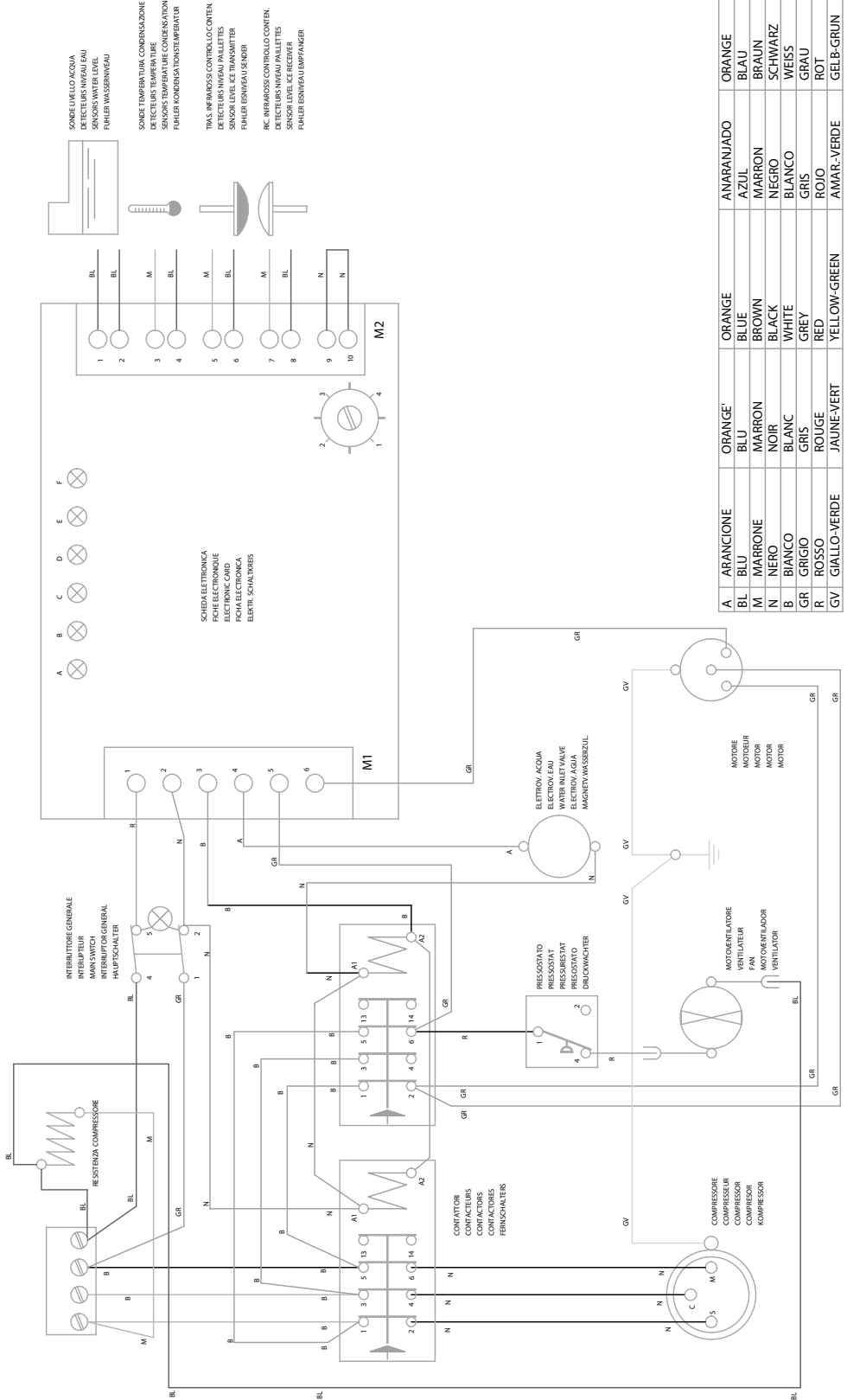
Mod. 200 - 300 - 450 - 600 W

ELETTICO



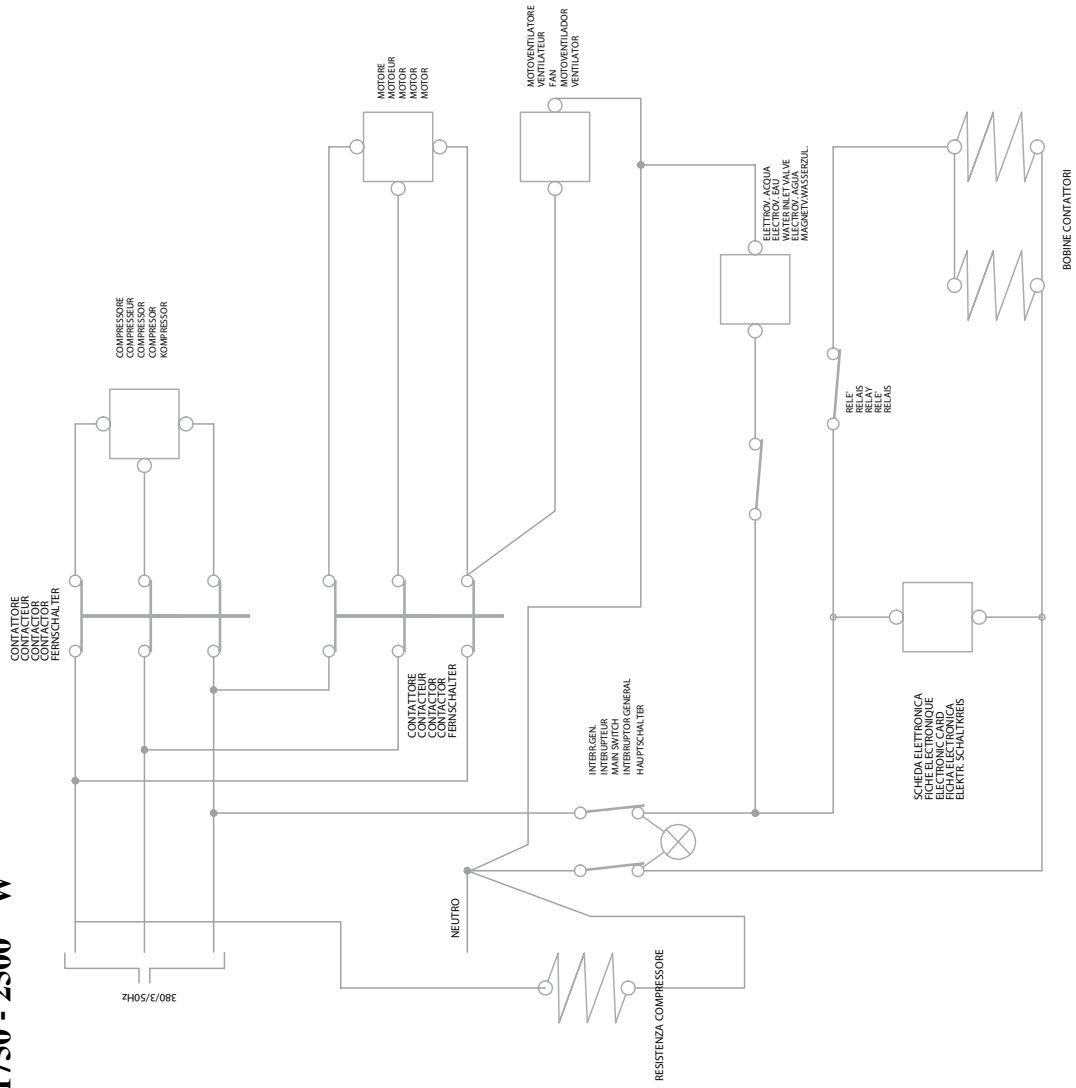
BL	BLU	BLAU	AZUL	BLAU
M	MARRONE	BROWN	NEGRO	BRAUN
N	NERO	BLACK	BLANCO	SCHWARZ
B	BIANCO	WHITE	GRIS	WEISS
GR	GRIGIO	GREY	ROJO	GRAU
R	ROSSO	RED	AMAR.-VERDE	ROT
GV	GIALLO-VERDE	YELLOW-GREEN	NARANJA	GELB-GRÜN
A	ARANCIONE	ORANGE		ORANGE

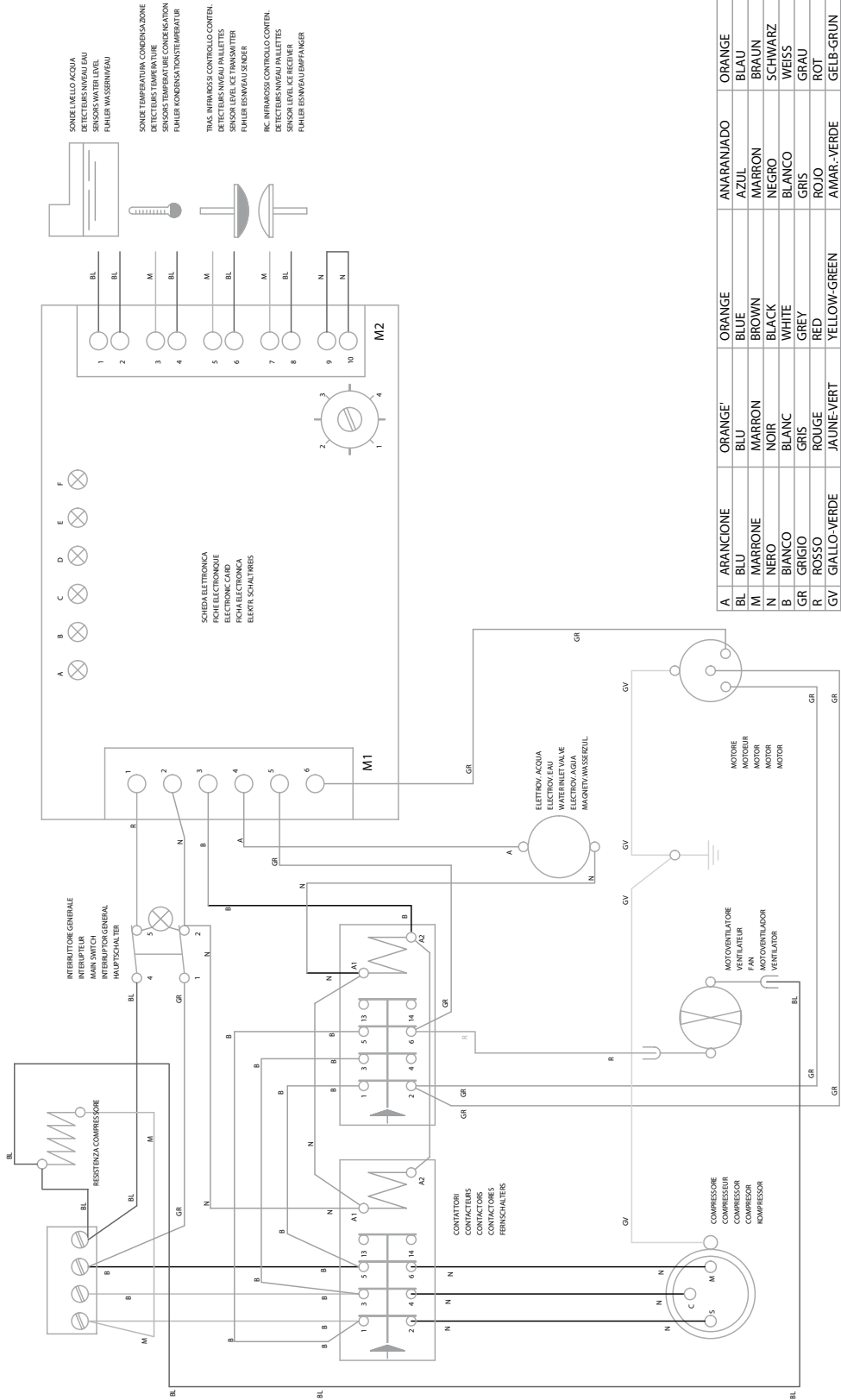




Mod. 950 - 1200 - 1750 - 2500 W

FUNZIONALE





CE

**DECLARATION OF CONFORMITY
DICHIARAZIONE DI CONFORMITA'**

**We declare under our responsibility that the product:
dichiariamo sotto la nostra responsabilità che il prodotto:**

Product: ice-maker
Prodotto: fabbricatore di ghiaccio

**to which this declaration relates is in conformity with the following standards or other
normative document(s):
al quale questa dichiarazione si riferisce, è conforme alle seguenti norme:**

- Safety of machinery Basic concepts, general principles for design – Basic terminology, methodology-ISO 12100-1 (2003).
- Sicurezza del macchinario, Concetti fondamentali, principi generali di progettazione - terminologia, metodologia di base EN ISO 12100-1 (2003).
- Safety of machinery – Basic concepts, general principles for design – Technical principles – ISO 12100 – 2 (2003).
- Sicurezza del macchinario - specifiche e principi tecnici EN ISO 12100 – 2 (2003).
- Safety of household and electrical appliances – General requirements EN60335-1 (2002) + A1/A11 (2004), A12 (2006) + A2 (2006).
- Sicurezza degli apparecchi elettrici d'uso domestico e similare - Norme generali EN 60335-1 (2002) + A1/A11 (2004), A12 (2006) + A2 (2006).
- Household and similar electrical appliances – Particular requirements for commercial dispensing appliances and vending machines – EN60335-2-75 (2003) + A1 (2005) + A11 (2006).
- Sicurezza degli apparecchi elettrici d'uso domestico e similare – Norme particolari per distributori commerciali e apparecchi automatici per la vendita – EN60335-2-75 (2003) + A1 (2005) + A11 (2006).
- Household and similar electrical appliances – Particular requirements for refrigerating appliances, ice-cream appliances and ice-makers – EN 60335-2-24 (2003) + A11 (2004) + A1 (2005) + A2 (2007).
- Sicurezza degli apparecchi elettrici d'uso domestico e similare – Norme particolari per frigoriferi, congelatori e produttori di ghiaccio – EN60335-2-24 (2003) + A11 (2004) + A1 (2005) + A2 (2007).
- Household and similar electrical appliances – Electromagnetic fields – Methods for evaluation and measurements EN50366 (2003) + A1 (2006).
- Sicurezza degli apparecchi elettrici d'uso domestico e similare – Campi elettromagnetici – Metodi per la valutazione e la misura EN50366(2003) + A1 (2006).
- Limits and methods of measurement of radio disturbance characteristics of electrical motor-operated and thermal appliances for households and similar purposes, electric tools and similar electric apparatus – EN55014-1 (2000) + A1 (2001) + A2 (2002).
- Limiti e metodi di misura delle caratteristiche di radiodisturbo degli apparecchi elettrodomestici e similari a motore o termici, degli utensili e degli apparecchi elettrici similari. EN55014 – 1 (2000) + A1 (2001) + A2 (2002).
- Limits for harmonic current emissions (equipment input current 16A per phase) – EN61000-3-2(2000) + A2 (2005).
- Limiti per le emissioni di corrente armonica (apparecchiature con corrente di ingresso 16A per fase) – EN61000-3-2 (2000) + A2 (2005).
- Limitation of voltage fluctuations and flicker in public low-voltage supply systems for equipment with rated current 75A and subjected to conditional connection EN61000-3-11 (2000).
- Limitazione delle fluttuazioni di tensione e dei flicker in sistemi di alimentazione a bassa tensione per apparecchiature con corrente nominale 75A e soggetto a condizioni di connessione. EN 61000-3-11 (2000).
- Immunity requirements for household appliances, tools and similar apparatus. Product family standard EN 55014-2 (1997) + A1 (2001).
- Requisiti di immunità per apparecchi elettrodomestici, utensili e degli apparecchi elettrici similari EN 55014-2(1997) + A1 (2001).

**following the provisions of the Directives: EC 2006/42, EC 2006/95, EC 2004/108.
in base a quanto previsto dalle Direttive: 2006/42/CEE, 2006/95/CEE, 2004/108/CEE.**

**THE PRODUCER
IL PRODUTTORE**