



samarref®
cool instinct



ARMADI
REFRIGERATI

REFRIGERATOR
CABINETS

KÜHL-
SCHRÄNKE

ARMOIRES
RÉFRIGÉRÉES

ХОЛОДИЛЬНЫЕ
ШКАФЫ

خزانات
الثلاجة

IT

EN

DE

FR

РУ

ع

Manuale uso e manutenzione

Use and maintenance manual

Benutzer- und Wartungshandbuch

Manuel d'utilisation et d'entretien

Руководство по эксплуатации и техобслуживанию

دليل الاستخدام والصيانة

Release 1.5 / 04-2012

Samaref srl via A. Merloni 79, 60044 Fabriano (AN)
tel. +39 0732 5452 fax. +39 0732 21737
P.IVA: 02155650423

IT	ITALIANO	5
EN	UNITED KINGDOM	21
DE	DEUTSCHE	37
FR	FRANÇAISE	53
РУ	РУССКИЙ ЯЗЫК	69
ع	خزانات التلاجة	85

Sommario

1 INFORMAZIONI GENERALI

1.1 PREMESSA	6
1.2 DOVE E COME CONSERVARE IL MANUALE	6
1.3 GARANZIA	6
1.4 MODIFICHE ARBITRARIE	6
1.5 UTILIZZATORE O ADDETTO ALL'USO	6
1.6 COSTRUTTORE	6
1.7 CONTROLLO FORNITURA	6
1.8 USO IMPROPRIO	7
1.9 SIMBOLOGIA UTILIZZATA	7

2 SPECIFICHE TECNICHE

2.1 DESCRIZIONE	8
2.2 DIRETTIVE APPLICATE	8
2.3 MODELLI	8
2.4 COMPONENTI PRINCIPALI	9
2.5 IDENTIFICAZIONE	10
2.6 ETICHETTATURE	10
2.7 DIMENSIONI DI INGOMBRO E PESI	11
2.8 CARATTERISTICHE TECNICHE	13

3 INSTALLAZIONE

3.1 TRASPORTO	15
3.2 DISIMBALLAGGIO	15
3.3 PACKING LIST	15
3.4 SPECIFICHE AMBIENTALI	15
3.5 POSIZIONAMENTO	15
3.6 SPAZIO NECESSARIO PER LA MANUTENZIONE	16
3.7 COLLEGAMENTO ELETTRICO	16
3.8 MONTAGGIO PORTA	16

4 ESERCIZIO

4.1 OPERAZIONI PRELIMINARI DI CONTROLLO	17
4.2 AVVIAMENTO	17
4.3 REGOLAZIONE TEMPERATURA	17
4.4 ARRESTO	17
4.5 SBRINAMENTO	17
4.6 INDICAZIONE A LED PER MODELLO DEBATTER	17
4.7 CARICO DEL PRODOTTO E CONSERVAZIONE	18

5 MANUTENZIONE ORDINARIA

5.1 OPERAZIONI PRELIMINARI DI CONTROLLO	19
5.2 PULIZIA INTERNA ED ESTERNA DELL' ARMADIO REFRIGERATO.	19
5.3 PULIZIA UNITÀ CONDENSATRICE.	19

6 MANUTENZIONE STRAORDINARIA

6.1 OPERAZIONI PRELIMINARI DI CONTROLLO	19
---	----

7 ANOMALIE DI FUNZIONAMENTO

7.1 ANOMALI DI FUNZIONAMENTO	20
------------------------------	----

8 SMALTIMENTO RIFIUTI E DISMISSIONE

8.1 FINE DEL CICLO DI VITA DEL PRODOTTO	20
8.2 MATERIALI DELL'IMBALLO	20

1 INFORMAZIONI GENERALI

1.1 PREMESSA

Gentile cliente,
Complimenti per aver scelto un prodotto SAMAREF.

Per poter utilizzare al meglio il Vs. apparecchio, vi invitiamo a leggere con attenzione le istruzioni di questo manuale e di conservarlo per successive consultazioni.

Qualora ci fossero incomprensioni su quanto scritto o insorgessero problemi particolari, non menzionati su questo manuale Vi invitiamo ad interpellare la SAMAREF, evitando di intraprendere operazioni se non si è sicuri di aver ben compreso quanto di seguito indicato.

L'installazione dell' apparecchio deve essere effettuata secondo le istruzioni del Costruttore da personale qualificato. Questa apparecchiatura dovrà essere destinata solo all'uso per il quale è stata espressamente concepita. Ogni altro uso è da ritenersi improprio.

Per l'eventuale riparazione rivolgersi esclusivamente ad un centro di assistenza tecnica autorizzato dal Costruttore e richiedere l'utilizzo di ricambi originali.

Il mancato rispetto di quanto sopra può compromettere la sicurezza dell'apparecchiatura.

1.2 DOVE E COME CONSERVARE IL MANUALE

Conservare con cura questo libretto per ogni ulteriore consultazione.

Conservare scrupolosamente il presente manuale in luogo idoneo, non mettere da parte questo manuale senza averlo letto, indipendentemente da precedenti esperienze. Qualche minuto dedicato alla lettura farà risparmiare successivamente tempo e fatica.

1.3 GARANZIA

L'apparecchiatura ed i particolari meccanici dell'apparecchiatura che dovessero risultare difettosi all'origine sono coperti da garanzia (vedi Norme Contrattuali). Le apparecchiature elettriche, superata la fase di collaudo, non sono coperte da garanzia.

Durante il periodo di garanzia ogni operazione di smontaggio o sostituzione di particolari deve essere effettuata alla presenza di personale tecnico qualificato della SAMAREF, pena la decadenza della garanzia stessa.

Eventuali danneggiamenti subiti dall'apparecchiatura a seguito di un diverso uso non concordato da quello di origine, non sono coperti da garanzia.

1.4 MODIFICHE ARBITRARIE

È fatto divieto assoluto a chiunque, di modificare l'apparecchiatura in ogni sua parte e per qualunque motivo senza espressa autorizzazione scritta del Costruttore. Nessun agente o rappresentante del fabbricante è autorizzato a dare disposizioni che modifichino in alcun modo le "istruzioni per l'uso", le prescrizioni di sicurezza, la garanzia e/o il modo d'impiego del prodotto. Il Costruttore declina ogni responsabilità e diffida chiunque trasgredisca quanto dichiarato, riservandosi di intraprendere eventuali azioni di rivalsa nei confronti del trasgressore.

1.5 UTILIZZATORE O ADDETTO ALL'USO

L'utilizzatore è responsabile per eventuali danni a se stesso, a terze persone o cose derivanti da:

- uso improprio dell'apparecchiatura e di ogni sua parte;
- inosservanza delle prescrizioni di sicurezza e delle norme antinfortunistiche.

L'apparecchiatura deve essere utilizzata solo da personale addestrato all'uso della stessa.

Per "personale addestrato" è inteso quell'operatore che ha:

- letto completamente le "istruzioni per l'uso";
- compreso i concetti espressi nella pubblicazione stessa.

1.6 COSTRUTTORE

Il costruttore non è responsabile delle conseguenze derivanti da un uso scorretto o improprio dell'apparecchiatura come ad esempio:

- trattamento di miscele inadatte;
- modalità d'uso non conformi;
- negligenza nella manutenzione;
- rimozione o manomissione delle sicurezze attive e passive;
- comportamenti irresponsabili alla luce del comune buon senso;
- modifiche arbitrarie.

1.7 CONTROLLO FORNITURA

Al ricevimento della fornitura controllare che il materiale consegnato sia conforme all'ordine e che siano presenti le "Istruzioni per l'uso".

Alla consegna dell'apparecchiatura verificare che non vi siano danni o pezzi mancanti. In caso di danni o pezzi mancanti mettersi in contatto con il Costruttore o il RAPPRESENTANTE DI ZONA.

Al ricevimento della merce, in caso di inadempienze, assenza di materiale o di evidenti danneggiamenti, è opportuno avvisare immediatamente il costruttore, esprimere chiaramente per iscritto le riserve sulla bolla di consegna e inoltrare immediatamente una denuncia circostanziata all'assicurazione del vettore, corredandola di fotografie.

1.8 USO IMPROPRIO

È vietato utilizzare l'apparecchiatura, diversamente da quanto descritto nel capitolo "2.1 Descrizione".

1.9 SIMBOLOGIA UTILIZZATA

Di seguito si riportano le simbologie utilizzate nel manuale per richiamare l'attenzione del lettore sui diversi livelli di pericolo nelle operazioni di uso e manutenzione dell'apparecchiatura.



PERICOLO

Informazione o procedura che, se non scrupolosamente eseguita, potrebbe provocare la morte o gravi lesioni personali o danni all'apparecchiatura. È spesso riferita a "rischi residui" o, in ogni caso, a situazioni di pericolo.



ATTENZIONE

Informazione o procedura che consiglia l'operatore sull'utilizzo ottimale dell'apparecchiatura per allungarne la durata ed evitarne danneggiamenti.



NOTA

Informazione accessoria.



DISPOSITIVI DI SICUREZZA PERSONALI

Informazione o procedura che consiglia l'obbligo all'operatore dell'utilizzo di dispositivi di sicurezza personale durante le fasi di installazione, manutenzione e pulizia.



- L'apparecchiatura non è progettata per essere usata da persone (o bambini) con limitate capacità mentali, fisiche o sensoriali, o prive di esperienza e conoscenza, tranne il caso in cui operino sotto la supervisione o a seguito delle istruzioni sull'uso dell'apparecchiatura fornite da una persona responsabile della loro sicurezza.



- I bambini devono essere sorvegliati per assicurarsi che non giochino con l'apparecchiatura.



- Prima di effettuare qualsiasi tipo di intervento disconnettere l'apparecchiatura dalla rete elettrica.

2 SPECIFICHE TECNICHE

2.1 DESCRIZIONE

Quest'apparecchiatura è stata progettata per la refrigerazione e conservazione degli alimenti. Ogni altro uso è da ritenersi improprio.



Le apparecchiature non sono idonee per installazioni all'aperto e/o ambienti sottoposti alle azioni degli agenti atmosferici. Il costruttore declina ogni responsabilità da usi non previsti delle apparecchiature.

Gli ARMADI REFRIGERATI sono realizzati con impianti di refrigerazione a "TEMPERATURA NORMALE" (TN) e a "BASSA TEMPERATURA" (BT) per soddisfare la conservazione degli alimenti alle diverse temperature.

2.2 DIRETTIVE APPLICATE

Questa apparecchiatura è conforme alle seguenti Direttive:

- 2006/95/EC Direttiva Bassa Tensione "LVC";
- 2004/108/EC Direttiva Sicurezza Elettrica "EMC";
- 97/23/CE (Apparecchiature a pressione)

2.3 MODELLI

I modelli previsti sono:

Tab. 2.1					
	Performance tradizionale	Premium tradizionale	Performance monoblocco	Premium monoblocco	Debatter ✱ monoblocco
TN	600	600			
	700	700	700	700	700
	1200	1200			
	1400	1400	1400	1400	1400
BT	600	600			
	700	700	700	700	
	1200	1200			
	1400	1400	1400	1400	

Tab. 2.2					
	Performance tradizionale	Premium tradizionale	Performance monoblocco	Premium monoblocco	Debatter ✱ monoblocco
TN porta a vetro		600			
		700		700	700
		1200			
		1400		1400	1400
BT porta a vetro		600			
		700		700	
		1200			
		1400		1400	

- ✱ Il modello **DEBATTER** è caratterizzato da un sistema che sanifica l'aria all'interno del vano frigo tramite raggi UV che annientano qualsiasi tipo di microrganismo senza alterare in altro modo l'aria trattata.



Non rimuovere in nessun modo il CONVOGLIATORE (FIG. 1, POS. 6) degli ARMADI REFRIGERATI con DEBATTER. Le operazioni di montaggio o smontaggio del convogliatore devono essere eseguite da personale tecnico qualificato ed autorizzato.

2.4 COMPONENTI PRINCIPALI

L'apparecchiatura è costituita da (FIG.1):

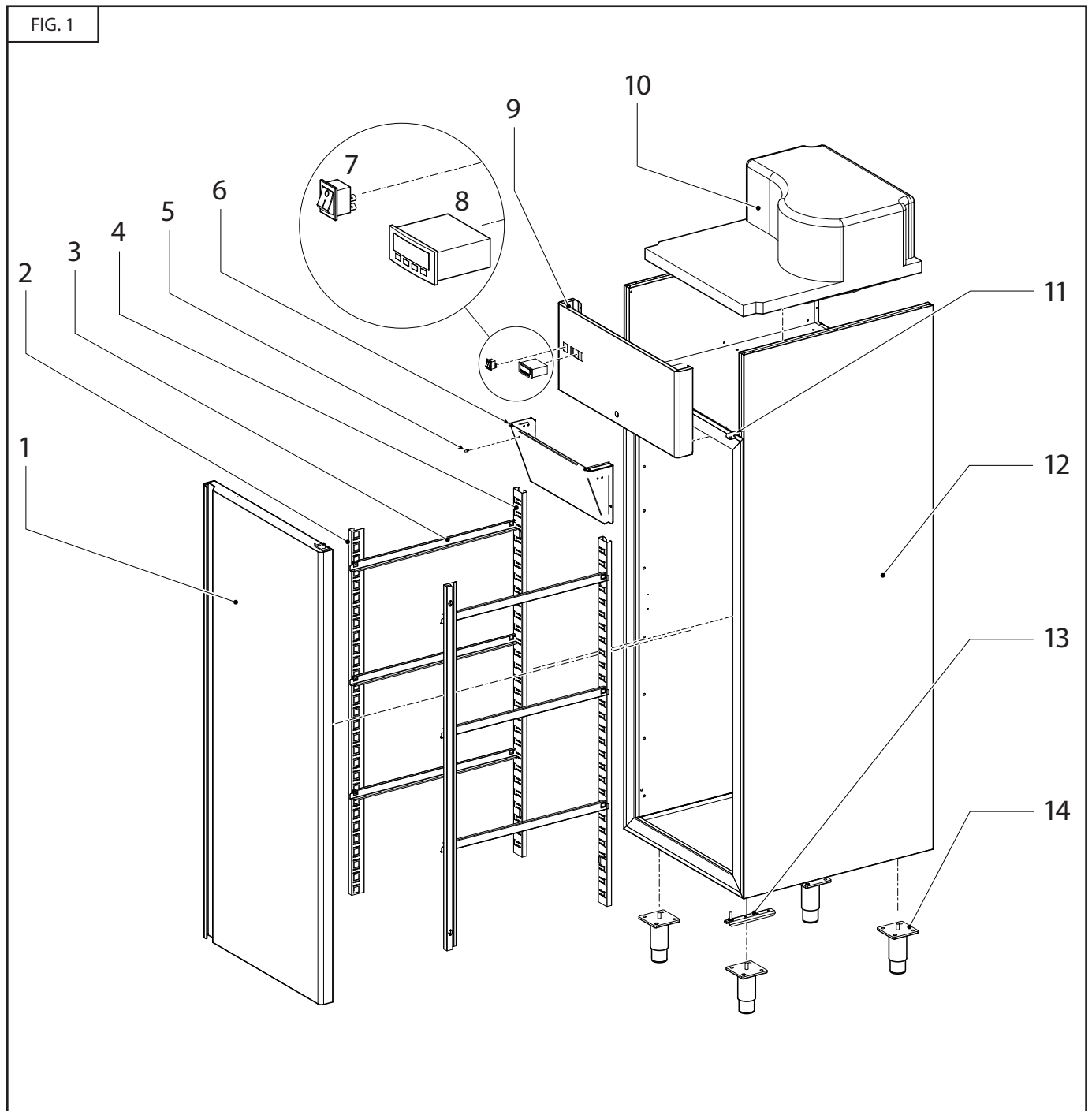
Tab. 2.3			
Pos.	Particolare	Pos.	Particolare
1	PORTA	8	TERMOSTATO
2	CREMAGLIERA ANTERIORE	9	CRUSCOTTO
3	GUIDA PORTA TEGLIE (NO vers. PERFORMANCE)	10	UNITÀ REFRIGERANTE
4	CREMAGLIERA POSTERIORE	11	CERNIERA SUPERIORE
5	LED DI DIAGNOSTICA (SOLO DEBATTER)	12	SCOCCA
6	CONVOGLIATORE (NO vers. PERFORMANCE)	13	CERNIERA INFERIORE
7	INTERRUTTORE	14	PIEDE

Le griglie che si trovano all' interno dell' ARMADIO REFRIGERATO sono delle seguenti dimensioni:

- ARMADIO 600: dim. 530x500.
- ARMADIO 700: dim. 650x530.
- ARMADIO 1200: dim. 530x500.
- ARMADIO 1400: dim. 650x530.

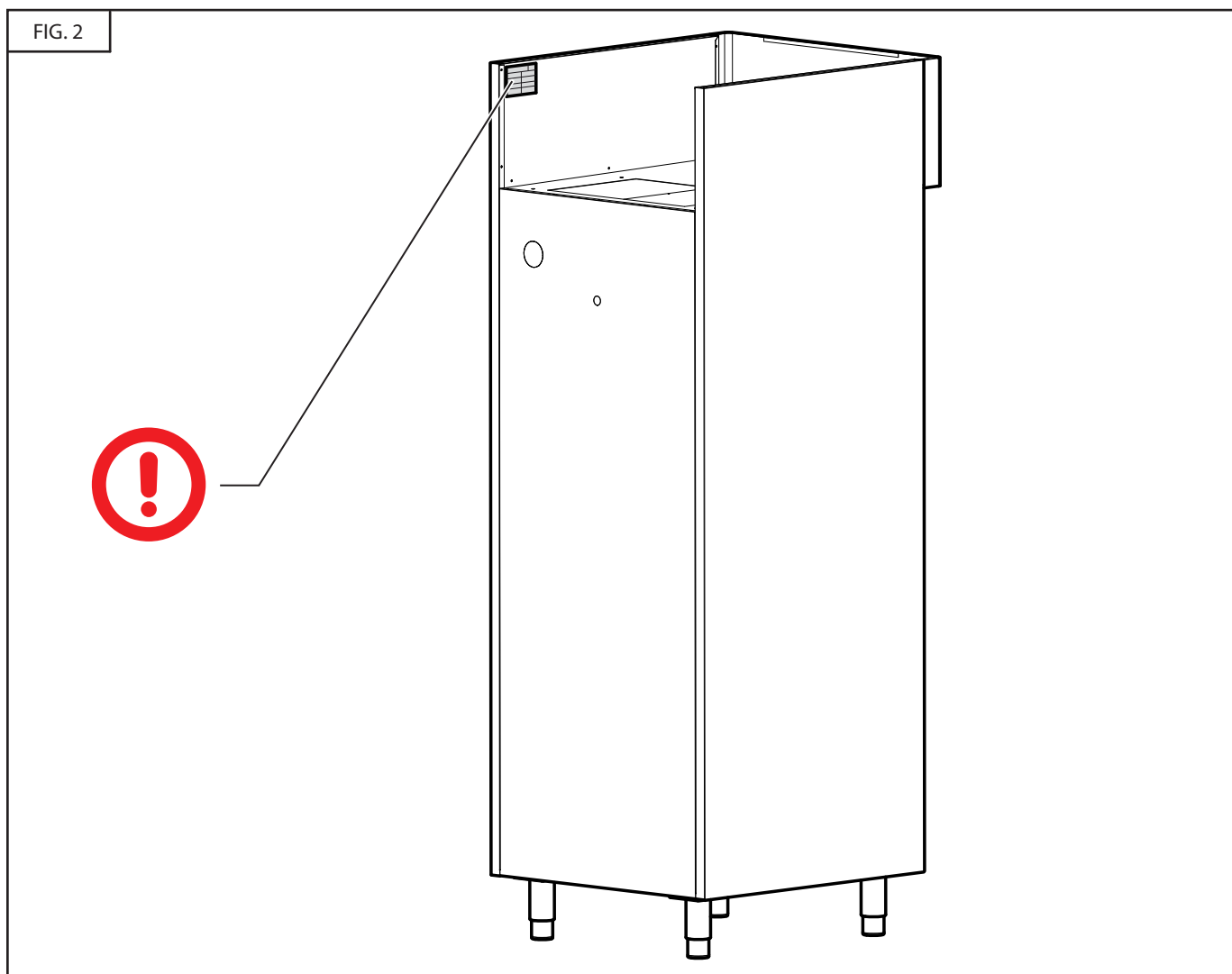
Le zone a contatto con il prodotto sono realizzate in Acciaio Inox AISI 304 o rivestite in materiale plastico atossico.

Nei gruppi refrigeranti viene impiegato fluido refrigerante consentito dalla legislazione vigente.




2.5 IDENTIFICAZIONE

Per qualsiasi comunicazione con il produttore o con i centri di assistenza citare sempre il NUMERO DI SERIE dell'apparecchiatura (FIG.2).

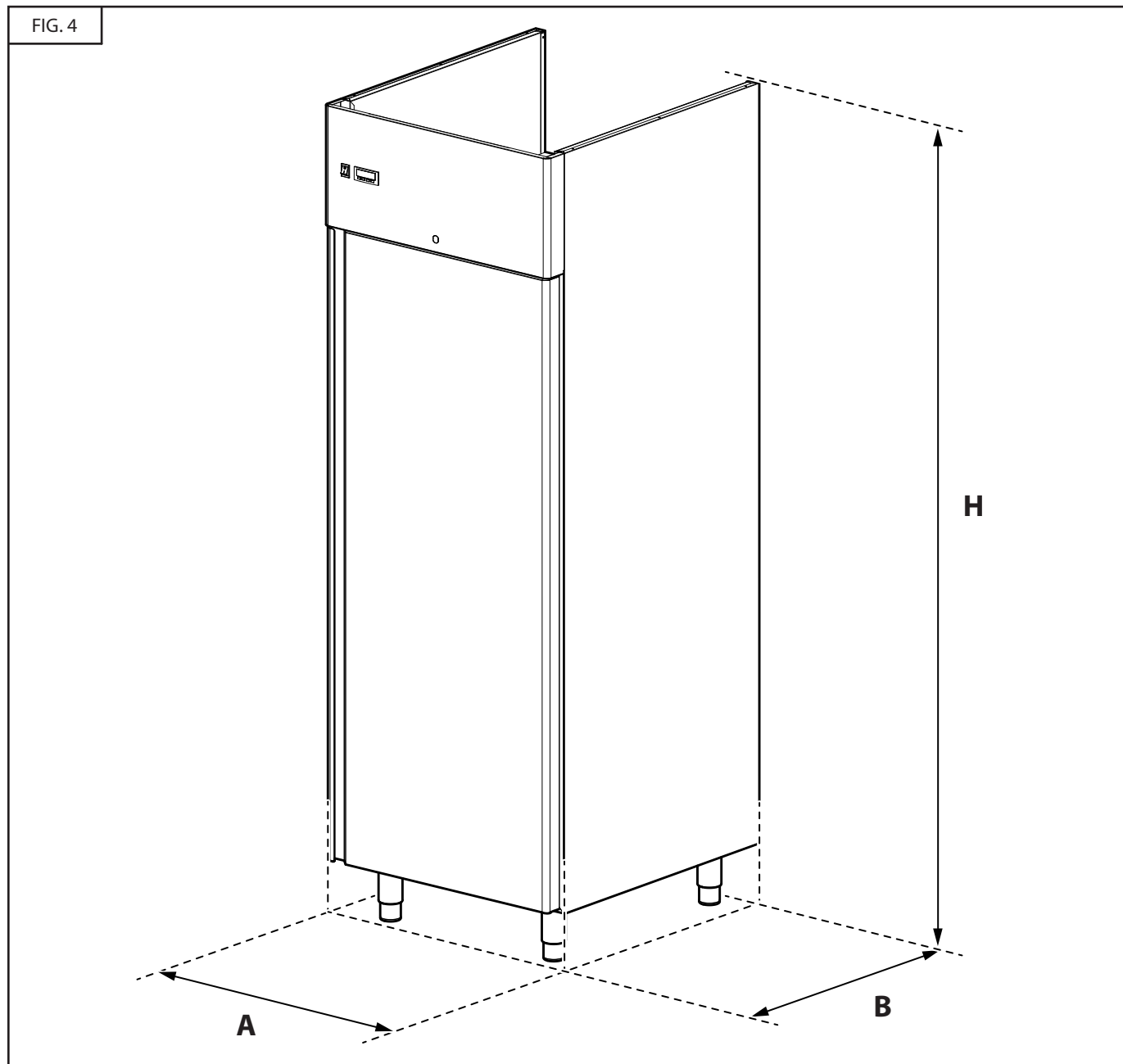


2.6 ETICHETTATURE

FIG. 3

SAMAREF SRL			Made in Italy
V.le A. Merloni, 79 - 60044 Fabriano (AN) Italy			
Matricola - Serial No. - Nr. de Série xxxxxxxxxxx xxx	Modello - Model - Modèle xxxxxxx/xxxxx		
Tensione - Voltage - Tension xxx V xxHz	Assorbimento - Power Consumption - Absorption électrique xxx W		
Potenza Frigorifera - Cooling Capacity - Puissance Frigorifique xxx W	Refrigerante - Refrigerant - Réfrigérant R xxxa		
Capacità - Capacity - Capacité xxxx lt	Classe - Class - Classe x		

2.7 DIMENSIONI DI INGOMBRO E PESI



Tab. 2.3

Modello	Allestimento	Impianto	Temp.	A mm	B mm	H mm	A mm (con imballo)	B mm (con imballo)	H mm (con imballo)	Peso netto (Kg.)	Peso lordo (Kg.)	Capacità nominale Litri
600	PERFORMANCE	TRADIZIONALE	TN	700	715	2060	750	755	2170	103	110	600
600	PERFORMANCE	TRADIZIONALE	BT	700	715	2060	750	755	2170	116	123	600
600	PREMIUM	TRADIZIONALE	TN	700	715	2060	750	755	2170	103	110	600
600 vetrato	PREMIUM	TRADIZIONALE	TN	700	735	2060	750	755	2170	113	120	600
600	PREMIUM	TRADIZIONALE	BT	700	715	2060	750	755	2170	116	123	600
600 vetrato	PREMIUM	TRADIZIONALE	BT	700	735	2060	750	755	2170	126	133	600
700	PERFORMANCE	TRADIZIONALE	TN	700	850	2060	750	890	2170	104	112	700
700	PERFORMANCE	TRADIZIONALE	BT	700	850	2060	750	890	2170	118	126	700
700	PERFORMANCE	MONOBLOCCO	TN	700	810	2060	750	850	2170	106	114	700

Tab. 2.3

Modello	Allestimento	Impianto	Temp.	A mm	B mm	H mm	A mm (con imballo)	B mm (con imballo)	H mm (con imballo)	Peso netto (Kg.)	Peso lordo (Kg.)	Capacità nominale Litri
700	PERFORMANCE	MONOBLOCCO	TN	700	810	2060	750	850	2170	106	114	700
700	PERFORMANCE	MONOBLOCCO	BT	700	810	2060	750	850	2170	114	122	700
700	PREMIUM	TRADIZIONALE	TN	700	850	2060	750	890	2170	104	112	700
700 vetrato	PREMIUM	TRADIZIONALE	TN	700	870	2060	750	890	2170	114	122	700
700	PREMIUM	TRADIZIONALE	BT	700	850	2060	750	890	2170	118	126	700
700 vetrato	PREMIUM	TRADIZIONALE	BT	700	870	2060	750	890	2170	128	136	700
700	PREMIUM	MONOBLOCCO	TN	700	810	2060	750	850	2170	106	114	700
700 vetrato	PREMIUM	MONOBLOCCO	TN	700	830	2060	750	850	2170	116	124	700
700	PREMIUM	MONOBLOCCO	TN	700	810	2060	750	850	2170	106	114	700
700 vetrato	PREMIUM	MONOBLOCCO	TN	700	830	2060	750	850	2170	116	124	700
700	PREMIUM	MONOBLOCCO	BT	700	810	2060	750	850	2170	114	122	700
700 vetrato	PREMIUM	MONOBLOCCO	BT	700	830	2060	750	850	2170	124	132	700
700	DEBATTER	MONOBLOCCO	TN	700	810	2060	750	850	2170	107	115	700
700	DEBATTER	MONOBLOCCO	TN	700	830	2060	750	850	2170	117	125	700
1200	PERFORMANCE	TRADIZIONALE	TN	1435	715	2060	1500	755	2170	160	176	1200
1200	PERFORMANCE	TRADIZIONALE	BT	1435	715	2060	1500	755	2170	180	196	1200
1200	PREMIUM	TRADIZIONALE	TN	1435	715	2060	1500	755	2170	160	176	1200
1200 vetrato	PREMIUM	TRADIZIONALE	TN	1435	735	2060	1500	755	2170	180	196	1200
1200	PREMIUM	TRADIZIONALE	BT	1435	715	2060	1500	755	2170	180	196	1200
1200 vetrato	PREMIUM	TRADIZIONALE	BT	1435	735	2060	1500	755	2170	200	216	1200
1400	PERFORMANCE	TRADIZIONALE	TN	1435	850	2060	1500	890	2170	164	180	1400
1400	PERFORMANCE	TRADIZIONALE	BT	1435	850	2060	1500	890	2170	184	200	1400
1400	PERFORMANCE	MONOBLOCCO	TN	1435	810	2060	1500	850	2170	162	178	1400
1400	PERFORMANCE	MONOBLOCCO	TN	1435	810	2060	1500	850	2170	162	178	1400
1400	PERFORMANCE	MONOBLOCCO	BT	1435	810	2060	1500	850	2170	172	188	1400
1400	PREMIUM	TRADIZIONALE	TN	1435	850	2060	1500	890	2170	164	180	1400
1400	PREMIUM	TRADIZIONALE	TN	1435	870	2060	1500	890	2170	184	200	1400
1400	PREMIUM	TRADIZIONALE	BT	1435	850	2060	1500	890	2170	184	200	1400
1400	PREMIUM	TRADIZIONALE	BT	1435	870	2060	1500	890	2170	201	220	1400
1400	PREMIUM	MONOBLOCCO	TN	1435	810	2060	1500	850	2170	162	178	1400
1400	PREMIUM	MONOBLOCCO	TN	1435	830	2060	1500	850	2170	182	198	1400
1400	PREMIUM	MONOBLOCCO	TN	1435	810	2060	1500	850	2170	162	178	1400
1400	PREMIUM	MONOBLOCCO	TN	1435	830	2060	1500	850	2170	182	198	1400
1400	PREMIUM	MONOBLOCCO	BT	1435	810	2060	1500	850	2170	172	188	1400
1400	PREMIUM	MONOBLOCCO	BT	1435	830	2060	1500	850	2170	192	208	1400
1400	PREMIUM	MONOBLOCCO	TN	1435	810	2060	1500	850	2170	163	179	1400
1400	PREMIUM	MONOBLOCCO	TN	1435	830	2060	1500	850	2170	183	199	1400

2.8 CARATTERISTICHE TECNICHE

Tab. 2.4

Modello	Allestimento	Impianto	Temp.	Temp. di esercizio	Alimentazione elettrica standard	Potenza compressore (W)	Assorbimento (W)	Gas refrigerante	
600	PERFORMANCE	TRADIZIONALE	TN	-2 / +8 °C	230V/1/50Hz	407 W	406 W	R404a	
600	PERFORMANCE	TRADIZIONALE	BT	-15 / -22 °C	230V/1/50Hz	650 W	581 W	R404a	
600	PREMIUM	TRADIZIONALE	TN	-2 / +8 °C	230V/1/50Hz	407 W	406 W	R404a	
600	PREMIUM	TRADIZIONALE	TN	-2 / +8 °C	230V/1/50Hz	407 W	406 W	R404a	Porta a vetro
600	PREMIUM	TRADIZIONALE	BT	-15 / -22 °C	230V/1/50Hz	650 W	581 W	R404a	
600	PREMIUM	TRADIZIONALE	BT	-15 / -22 °C	230V/1/50Hz	650 W	581 W	R404a	Porta a vetro
700	PERFORMANCE	TRADIZIONALE	TN	-2 / +8 °C	230V/1/50Hz	407 W	406 W	R404a	
700	PERFORMANCE	TRADIZIONALE	BT	-15 / -22 °C	230V/1/50Hz	650 W	581 W	R404a	
700	PERFORMANCE	MONOBLOCCO	TN	0 / +8 °C	230V/1/50Hz	410 W	360 W	R404a	
700	PERFORMANCE	MONOBLOCCO	TN	-2 / +8 °C	230V/1/50Hz	410 W	360 W	R404a	
700	PERFORMANCE	MONOBLOCCO	BT	-15 / -22 °C	230V/1/50Hz	670 W	590 W	R404a	
700	PREMIUM	TRADIZIONALE	TN	-2 / +8 °C	230V/1/50Hz	407 W	406 W	R404a	
700	PREMIUM	TRADIZIONALE	TN	-2 / +8 °C	230V/1/50Hz	407 W	406 W	R404a	Porta a vetro
700	PREMIUM	TRADIZIONALE	BT	-15 / -22 °C	230V/1/50Hz	650 W	581 W	R404a	
700	PREMIUM	TRADIZIONALE	BT	-15 / -22 °C	230V/1/50Hz	650 W	581 W	R404a	Porta a vetro
700	PREMIUM	MONOBLOCCO	TN	0 / +8 °C	230V/1/50Hz	410 W	360 W	R404a	
700	PREMIUM	MONOBLOCCO	TN	0 / +8 °C	230V/1/50Hz	410 W	360 W	R404a	Porta a vetro
700	PREMIUM	MONOBLOCCO	TN	-2 / +8 °C	230V/1/50Hz	410 W	360 W	R404a	
700	PREMIUM	MONOBLOCCO	TN	-2 / +8 °C	230V/1/50Hz	410 W	360 W	R404a	Porta a vetro
700	PREMIUM	MONOBLOCCO	BT	-15 / -22 °C	230V/1/50Hz	670 W	590 W	R404a	
700	PREMIUM	MONOBLOCCO	BT	-15 / -22 °C	230V/1/50Hz	670 W	590 W	R404a	Porta a vetro
700	DEBATTER	MONOBLOCCO	TN	-2 / +8 °C	230V/1/50Hz	410 W	360 W	R404a	
700	DEBATTER	MONOBLOCCO	TN	-2 / +8 °C	230V/1/50Hz	410 W	360 W	R404a	Porta a vetro

Tab. 2.4

Modello	Allestimento	Impianto	Temp.	Temp. di esercizio	Alimentazione elettrica standard	Potenza compressore (W)	Assorbimento (W)	Gas refrigerante	
1200	PERFORMANCE	TRADIZIONALE	TN	-2 / +8 °C	230V/1/50Hz	675 W	629 W	R404a	
1200	PERFORMANCE	TRADIZIONALE	BT	-15 / -22 °C	230V/1/50Hz	745 W	728 W	R404a	
1200	PREMIUM	TRADIZIONALE	TN	-2 / +8 °C	230V/1/50Hz	675 W	629 W	R404a	
1200	PREMIUM	TRADIZIONALE	TN	-2 / +8 °C	230V/1/50Hz	675 W	629 W	R404a	Porta a vetro
1200	PREMIUM	TRADIZIONALE	BT	-15 / -22 °C	230V/1/50Hz	745 W	728 W	R404a	
1200	PREMIUM	TRADIZIONALE	BT	-15 / -22 °C	230V/1/50Hz	856 W	851 W	R404a	Porta a vetro
1400	PERFORMANCE	TRADIZIONALE	TN	-2 / +8 °C	230V/1/50Hz	675 W	629 W	R404a	
1400	PERFORMANCE	TRADIZIONALE	BT	-15 / -22 °C	230V/1/50Hz	745 W	728 W	R404a	
1400	PERFORMANCE	MONOBLOCCO	TN	0 / +8 °C	230V/1/50Hz	600 W	520 W	R404a	
1400	PERFORMANCE	MONOBLOCCO	TN	-2 / +8 °C	230V/1/50Hz	600 W	520 W	R404a	
1400	PERFORMANCE	MONOBLOCCO	BT	-15 / -22 °C	230V/1/50Hz	940 W	780 W	R404a	
1400	PREMIUM	TRADIZIONALE	TN	-2 / +8 °C	230V/1/50Hz	675 W	629 W	R404a	
1400	PREMIUM	TRADIZIONALE	TN	-2 / +8 °C	230V/1/50Hz	675 W	629 W	R404a	Porta a vetro
1400	PREMIUM	TRADIZIONALE	BT	-15 / -22 °C	230V/1/50Hz	745 W	728 W	R404a	
1400	PREMIUM	TRADIZIONALE	BT	-15 / -22 °C	230V/1/50Hz	856 W	851 W	R404a	Porta a vetro
1400	PREMIUM	MONOBLOCCO	TN	0 / +8 °C	230V/1/50Hz	600 W	520 W	R404a	
1400	PREMIUM	MONOBLOCCO	TN	0 / +8 °C	230V/1/50Hz	600 W	520 W	R404a	Porta a vetro
1400	PREMIUM	MONOBLOCCO	TN	-2 / +8 °C	230V/1/50Hz	600 W	520 W	R404a	
1400	PREMIUM	MONOBLOCCO	TN	-2 / +8 °C	230V/1/50Hz	600 W	520 W	R404a	Porta a vetro
1400	PREMIUM	MONOBLOCCO	BT	-15 / -22 °C	230V/1/50Hz	940 W	780 W	R404a	
1400	PREMIUM	MONOBLOCCO	BT	-15 / -22 °C	230V/1/50Hz	940 W	780 W	R404a	Porta a vetro
1400	DEBATTER	MONOBLOCCO	TN	-2 / +8 °C	230V/1/50Hz	600 W	520 W	R404a	
1400	DEBATTER	MONOBLOCCO	TN	-2 / +8 °C	230V/1/50Hz	600 W	520 W	R404a	Porta a vetro

3 INSTALLAZIONE



Durante tale operazione è fatto obbligo utilizzare i dispositivi di sicurezza personale.



3.1 TRASPORTO

L' ARMADIO REFRIGERATO viene spedito su pallet e protetto da un imballaggio di protezione.

Si raccomanda che l' ARMADIO REFRIGERATO venga trasportato sempre e solo in **posizione verticale** (indicazioni Alto-Basso sull' imballo) (FIG. 5).



Le operazioni di installazione e messa in funzione devono essere eseguite da personale tecnico qualificato ed autorizzato.

3.2 DISIMBALLAGGIO

Tagliare i nastri di tenuta.

Sfilare verso l'alto l'imballaggio di cartone e togliere le eventuali pellicole protettive dal prodotto (interne ed esterne).



Dopo aver disimballato l' ARMADIO REFRIGERATO, verificare se sono presenti eventuali danni. Informare immediatamente il trasportatore e il Rivenditore in caso di danno apparente.



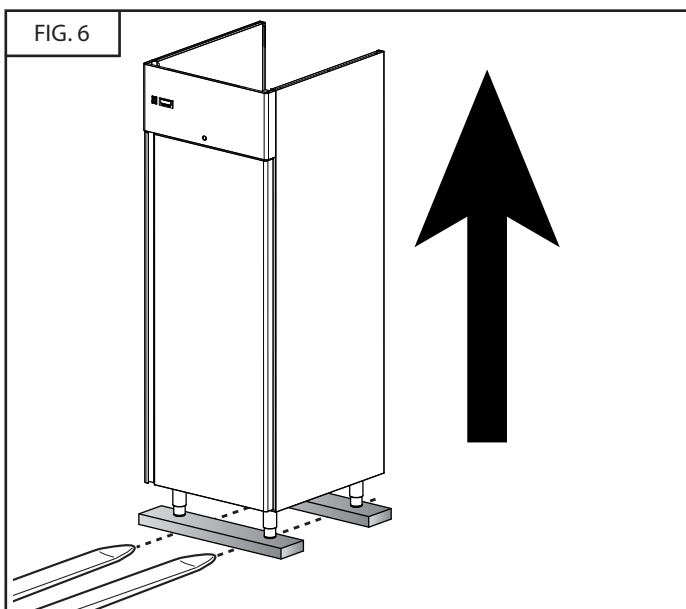
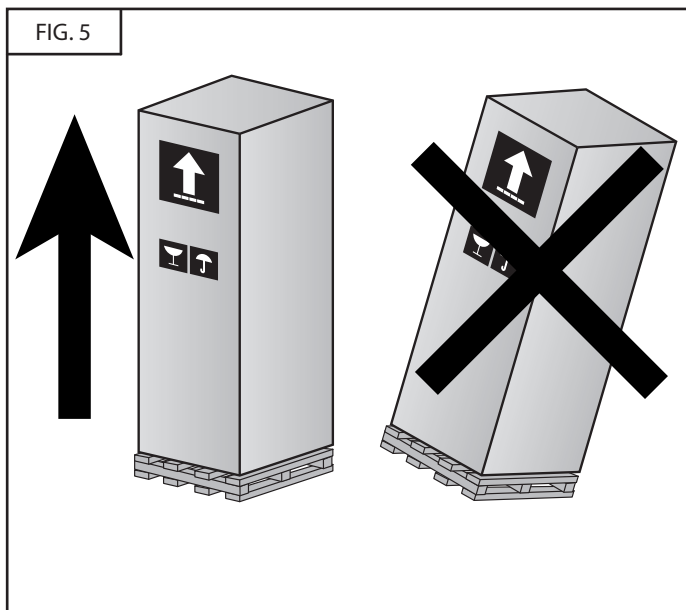
L' ARMADIO REFRIGERATO va sempre trasportato in senso verticale appoggiato sull'apposito pallet fornito con lo stesso (FIG. 6).

3.3 PACKING LIST

Controllare lo stato, la qualità dell' ARMADIO REFRIGERATO e i materiali confrontandoli con la Packing List.

La fornitura comprende:

- Manuale d'istruzione di uso e manutenzione.



3.4 SPECIFICHE AMBIENTALI

Nel posizionare l'apparecchiatura si dovrà tener presente che la sua operatività è garantita in condizioni ambientali di temperatura di +18°C ÷ +43°C.

3.5 POSIZIONAMENTO



Verificare l'idoneità della spina elettrica installata (SHUKO) alle norme nazionali in vigore. Sostituire la spina con una a norma in caso di non corrispondenza; la sostituzione deve essere effettuata da personale qualificato.



Verificare la corrispondenza della tensione di rete con quelle dell' ARMADIO REFRIGERATO, riportata sulla targhetta caratteristiche.



Prima di posizionare l'apparecchiatura, Indossare indumenti di protezione e guanti per la sua movimentazione, in quanto le parti in metallo potrebbero essere taglienti.



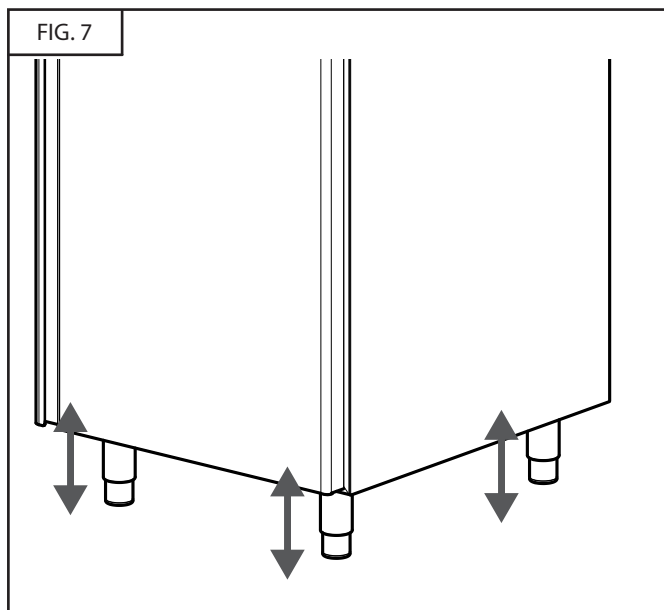
Posizionare il prodotto in un ambiente pulito, secco e ben ventilato. Il refrigeratore è predisposto per il funzionamento in ambienti la cui temperatura sia compresa tra i +18°C e +43°C (Compressore Tropicalizzato) - Classe Climatica T-.

L'apparecchiatura va posizionata lontano da fonti di calore ed in luoghi con una sufficiente ventilazione.

Non installare l'apparecchiatura in luoghi con presenza di gas/polveri esplosivi e/o corrosivi.

Controllare che l'apparecchiatura si ben livellata e che poggi su un pavimento in grado di sostenere il peso ed in un ambiente idoneo alle sue dimensioni ed al suo utilizzo.

Accertarsi che il prodotto non sia vicino a fonti di calore.



Una volta posizionato l' ARMADIO REFRIGERATO nell'area di destinazione controllare il **livellamento** mediante i piedini di regolazione (Fig. 7).



Non allocare l' ARMADIO REFRIGERATO vicino a fonti di calore o ambienti con temperature elevate in quanto si causerebbe un minor rendimento e una maggiore usura dell'apparecchio. Lasciare almeno 50cm di distanza tra l'apparecchio e una eventuale superficie superiore (Fig. 8).



Accertarsi che l'apparecchiatura non poggi sul cavo di alimentazione.

3.6 SPAZIO NECESSARIO PER LA MANUTENZIONE

Nell'installazione dell' ARMADIO REFRIGERATO deve essere tenuto disponibile lo spazio necessario per le operazioni di manutenzione (Fig. 9).

3.7 COLLEGAMENTO ELETTRICO



Il collegamento elettrico deve essere effettuato da personale tecnico qualificato secondo le istruzioni del fabbricante e in conformità alle norme vigenti di sicurezza.

La disconnessione dell'alimentazione elettrica deve essere possibile o disinserendo la spina o tramite un interruttore bipolare di rete posto a monte della presa.

Il cavo di alimentazione può essere sostituito solo da una persona autorizzata.

Non usare prolunghes o adattatori multipli.

Controllare che il voltaggio sulla targhetta matricola (Fig. 10) corrisponda a quello del luogo di installazione.

I Collegamenti devono essere conformi alle normative vigenti.

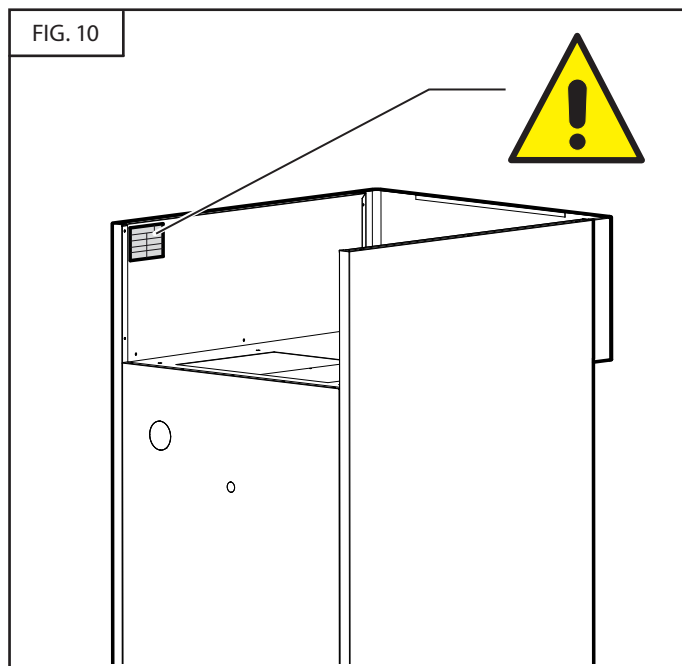
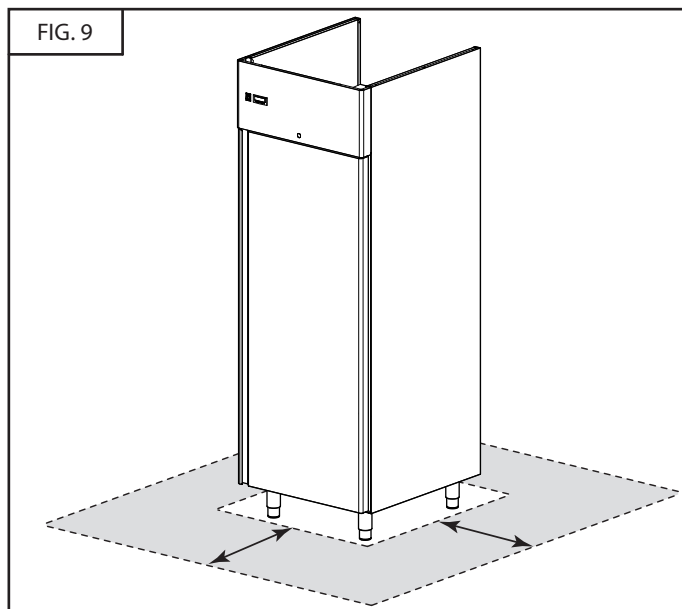
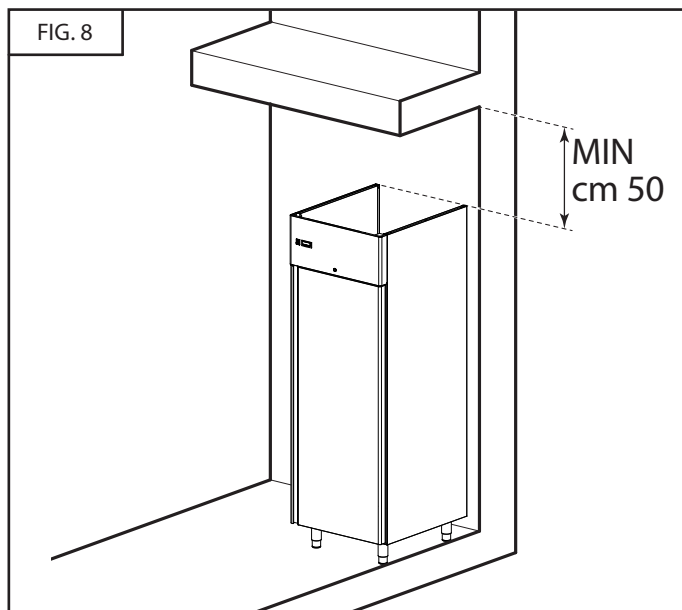
La messa a terra dell'apparecchio è obbligatoria a termini di legge. Collegare il cavo di alimentazione alla presa elettrica.

3.8 MONTAGGIO PORTA

Gli ARMADI REFRIGERATI a una porta sono forniti di serie con apertura destra.



Le operazioni di montaggio e smontaggio della porta devono essere eseguite da personale tecnico qualificato e autorizzato.



4 ESERCIZIO

4.1 OPERAZIONI PRELIMINARI DI CONTROLLO



Attendere un tempo necessario al raggiungimento della temperatura impostata prima di inserire il cibo da conservare.

Non introdurre nel frigorifero bevande o cibi caldi. Stoccare i prodotti da conservare senza uscire dal perimetro delimitato dalle griglie in modo da evitare di ostacolare il flusso dell'aria. Non ostruire la zona di aspirazione dei ventilatori.

Non ostruire la parte superiore del frigorifero o le prese di aria, quando l' ARMADIO REFRIGERATO è in funzione o sotto tensione elettrica.

4.2 AVVIAMENTO

Al primo avviamento accertarsi che l' ARMADIO REFRIGERATO sia stato trasportato esclusivamente in **posizione verticale**: altrimenti attendere **8 ore dal posizionamento** prima di procedere all'avviamento. Accendere l'apparecchiatura premendo l'interruttore generale su "I" (FIG. 11, POS. 6).

4.3 REGOLAZIONE TEMPERATURA

Regolare la temperatura agendo sul termostato elettronico (FIG. 11, POS. 5) come indicato nel LIBRETTO ALLEGATO (Controllore elettronico digitale)

4.4 ARRESTO

Per arrestare l' ARMADIO REFRIGERATO è sufficiente premere in posizione "0" l'interruttore generale (FIG. 11, POS. 6); si spegnerà la luce del tasto.



Per isolare il frigorifero dalla tensione elettrica togliere la spina dalla presa.

4.5 SBRINAMENTO

Lo sbrinamento dell' ARMADIO REFRIGERATO è completamente automatico. Lo sbrinamento degli impianti a "TEMPERATURA NORMALE" (TN) avviene automaticamente ogni 4 ore. Lo sbrinamento ha una durata di 30 minuti.

Lo sbrinamento dell' ARMADIO REFRIGERATO è completamente automatico. Lo sbrinamento degli impianti a "BASSA TEMPERATURA" (BT) avviene automaticamente ogni 4 ore. Lo sbrinamento ha una durata di 40 minuti.

4.6 INDICAZIONE A LED PER MODELLO DEBATTER

Per il modello DEBATTER vi è un indicatore a LED a due colori (FIG. 1, POS. 5):

- LED VERDE acceso: indica che il sistema DEBATTER funziona regolarmente;
- LED ROSSO acceso: indica che il sistema DEBATTER *NON* funziona regolarmente. **IN QUESTO CASO BISOGNA CHIAMARE L' ASSISTENZA TECNICA.**

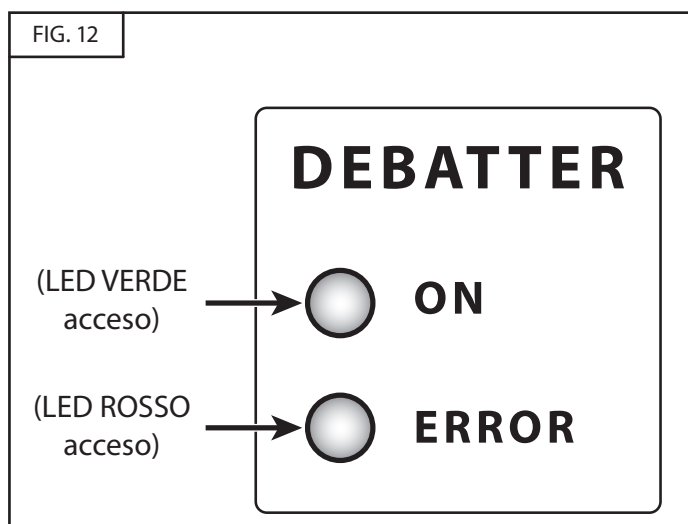
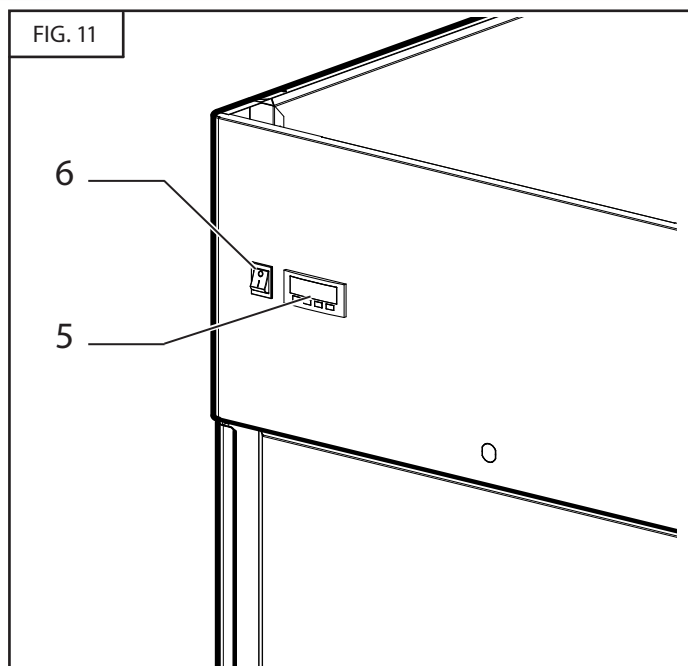
Vicino al LED si trova una targa adesiva (FIG. 12) che spiega il significato dei due colori



Non rimuovere in nessun modo il CONVOGLIATORE (FIG. 1, POS. 6) degli ARMADI REFRIGERATI con DEBATTER. Le operazioni di montaggio o smontaggio del convogliatore devono essere eseguite da personale tecnico qualificato ed autorizzato.



Dopo UN ANNO di funzionamento si deve sostituire la LAMPADA UV del sistema DEBATTER. **IN QUESTO CASO BISOGNA CHIAMARE L' ASSISTENZA TECNICA**

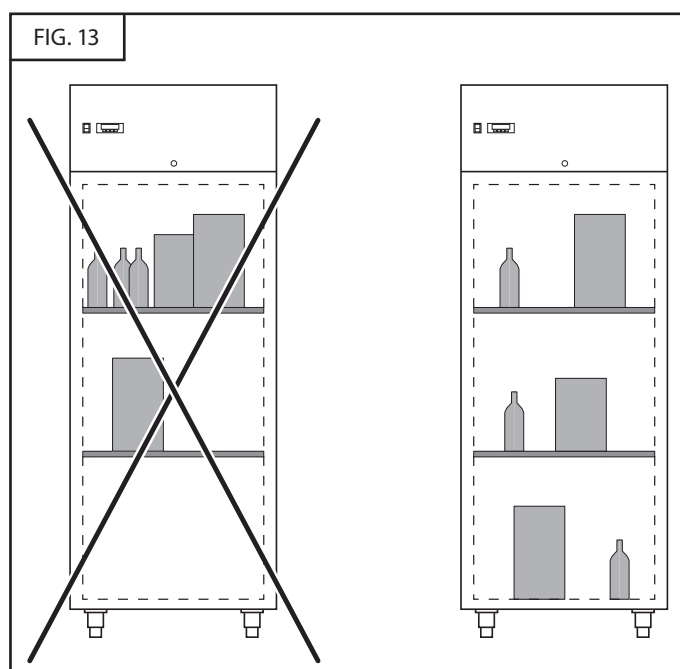


4.7 CARICO DEL PRODOTTO E CONSERVAZIONE

Evitare di caricare nell' ARMADIO REFRIGERATO prodotti dalle temperature troppo alte rispetto a quelle ideali per la loro conservazione: si ricorda che ogni qualvolta si carica un prodotto da raffreddare si verifica una perdita di freddo all'interno dell' ARMADIO REFRIGERATO. Per un corretto funzionamento dell' ARMADIO REFRIGERATO è necessario che i prodotti contenuti siano disposti in modo da non ostacolare la libera circolazione dell' aria refrigerata all' interno del mobile stesso.



Distribuire i prodotti in maniera uniforme all'interno dell' ARMADIO REFRIGERATO (FIG. 13).



5 MANUTENZIONE ORDINARIA

5.1 OPERAZIONI PRELIMINARI DI CONTROLLO



Prima di qualsiasi operazione di manutenzione, sostituzione, riparazione, pulizia, lubrificazione, ecc., È TASSATIVO ISOLARE L' APPARECCHIATURA DALLE FONTI DI ENERGIA.



Indossare appositi guanti anti perforamento quando si effettuano operazioni di manutenzione.

5.2 PULIZIA INTERNA ED ESTERNA DELL' ARMADIO REFRIGERATO.

Non utilizzare acqua con getto per lavare le parti interne dell' ARMADIO REFRIGERATO: vi sono parti elettriche ed elettroniche che possono danneggiarsi.

Non utilizzare attrezzi metallici duri per asportare il ghiaccio.

Per pulire le parti interne dell' ARMADIO REFRIGERATO bisogna usare acqua tiepida con diluito un detersivo non aggressivo. Asciugare le parti umide con uno straccio morbido.

È raccomandata una pulizia interna settimanale.



Evitare di usare prodotti a base di cloro, soda caustica, detersivi abrasivi, acido muriatico, aceto, varechina o altri prodotti che possono graffiare o smerigliare.



Non rimuovere in nessun modo il CONVOGLIATORE (FIG. 1, POS. 6) degli ARMADI REFRIGERATI con DEBATTER. Le operazioni di montaggio o smontaggio del convogliatore devono essere eseguite da personale tecnico qualificato ed autorizzato.

Pulire anche l' esterno dell' apparecchio con detergente non aggressivo per prevenire la formazione di sporcizia.

5.3 PULIZIA UNITÀ CONDENSATRICE.



Tutte le operazioni di pulizia sia del monoblocco refrigerante o dell' unità condensatrice incorporata deve essere effettuata da personale tecnico qualificato ed autorizzato.

Per poter contare sempre sul buon funzionamento dell' unità condensatrice è necessario eseguire periodicamente la pulizia del condensatore utilizzando un getto d' aria dall' interno verso l' esterno dell' unità o un pennello a setola lunga sull' esterno del condensatore.



Non danneggiare il circuito del fluido refrigerante

6 MANUTENZIONE STRAORDINARIA

6.1 OPERAZIONI PRELIMINARI DI CONTROLLO



La manutenzione straordinaria richiede l'intervento di un tecnico qualificato ed autorizzato. Prima di qualsiasi tipo di intervento di manutenzione, sostituzione, riparazione, pulizia, lubrificazione, ecc., È TASSATIVO ISOLARE L'APPARECCHIATURA DALLE FONTI DI ENERGIA.



Indossare appositi guanti anti perforamento quando si effettuano operazioni di manutenzione.

7 ANOMALIE DI FUNZIONAMENTO

7.1 ANOMALI DI FUNZIONAMENTO

ANOMALIA	CAUSE	RIMEDI
Il frigorifero non si accende.	La spina non è collegata alla presa.	Collegare la spina ad una presa idonea.
	Malfunzionamento dell'interruttore di accensione.	Spegnere e riaccendere tramite l'interruttore di accensione.
	La presa non fornisce corrente o la tensione è insufficiente.	Adeguare la presa alla necessità del frigorifero.
La spia blu dell'interruttore è accesa ma il termostato rimane spento.	Malfunzionamento del termostato o del trasformatore.	Contattare il centro assistenza.
Sia la spia blu dell'interruttore che il termostato visualizza un errore invece della temperatura.	Malfunzionamento della sonda ambientale o evaporatore.	Contattare il centro di assistenza.
Il termostato è acceso ma il compressore non si avvia.	La temperatura impostata è già presente nel frigorifero.	Impostare una temperatura più bassa.
	Avaria del gruppo motore.	Contattare il centro assistenza
Il compressore si avvia ma il frigorifero non raffredda o non riesce a raggiungere la temperatura impostata	Possibile mancanza di gas refrigerante.	Contattare il centro assistenza
	La temperatura impostata troppo bassa (*).	Impostare il termostato su una temperatura più alta.
	L'evaporatore è intasato dal ghiaccio	Spegnere il frigorifero ed attendere lo scioglimento del ghiaccio.
	Il condensatore è intasato dalla polvere o oggetti estranei.	Pulire accuratamente il condensatore o rimuovere gli oggetti
	La temperatura ambientale è troppo alta (**).	Spostare il frigorifero o abbassare la temperatura ambiente.

(*)= Si ricorda che le temperature massime e minime impostabili dai frigorifero sono seguenti:

Modelli TN = 0°C ÷ +8°C

Modelli TN = -2°C ÷ +8°C

Modelli BT = -15°C ÷ -22°C

(**)= La temperatura massima dell'ambiente nel quale installato il frigorifero NON deve superare i +43°C. Oltre tale temperatura NON si garantisce il buon funzionamento (impossibile di raggiungere la temperatura impostata).

8 SMALTIMENTO RIFIUTI E DISMISSIONE



ATTENZIONE!

La demolizione e lo smaltimento è consigliabile siano eseguiti da personale qualificato e qualificato a compiere queste operazioni perché in possesso delle informazioni e degli strumenti idonei allo scopo.

8.1 FINE DEL CICLO DI VITA DEL PRODOTTO

Alla fine del ciclo di vita del prodotto, non disperdere nell'ambiente l'apparecchiatura. Le porte devono essere smontate prima dello smaltimento dell'apparecchiatura.

E' ammesso uno stoccaggio provvisorio di rifiuti speciali in vista di uno smaltimento mediante trattamento e/o stoccaggio definitivo. Vanno comunque osservate le leggi vigenti nel paese dell'utilizzatore in materia di tutela dell'ambiente.

SICUREZZA PER LO SMALTIMENTO DI RIFIUTI DI APPARECCHIATURE ELETTRICHE ED ELETTRONICHE (DIRETTIVA RAEE 2002/96).

Non disperdere materiale inquinante nell'ambiente. Effettuare lo smaltimento nel rispetto delle leggi vigenti in materia.

8.2 MATERIALI DELL'IMBALLO

I materiali di imballaggio sono riciclabili al 100%. Per lo smaltimento seguire le normative locali. Il materiale di imballaggio deve essere tenuto fuori dalla portata dei bambini in quanto potenziale fonte di pericolo.



Summary

1 GENERAL INFORMATION	
1.1 INTRODUCTION	6
1.2 WHERE AND HOW TO STORE THE MANUAL	6
1.3 WARRANTY	6
1.3 ARBITRARY CHANGES	6
1.5 USER OR OPERATOR	6
1.6 MANUFACTURER	6
1.7 CONTROLLO FORNITURA	6
1.8 IMPROPER USE	7
1.9 SYMBOLS USED	7
2 TECHNICAL SPECIFICATIONS	
2.1 DESCRIPTION	8
2.2 DIRECTIVES APPLIED	8
2.3 MODELS	8
2.4 MAIN COMPONENTS	9
2.5 IDENTIFICATION	10
2.6 LABELING	10
2.7 OVERALL DIMENSIONS AND WEIGHTS	11
2.8 TECHNICAL CHARACTERISTICS	13
3 INSTALLATION	
3.1 TRANSPORT	15
3.2 UNPACKING	15
3.3 PACKING LIST	15
3.4 ENVIRONMENTAL SPECIFICATIONS	15
3.5 POSITIONING	15
3.6 SPACE NEEDED FOR MAINTENANCE	16
3.7 ELECTRICAL CONNECTION	16
3.8 DOOR MOUNTING	16
4 OPERATION	
4.1 PRELIMINARY INSPECTION OPERATIONS	17
4.2 START-UP	17
4.3 TEMPERATURE ADJUSTMENT	17
4.4 SHUT-DOWN	17
4.5 DEFROSTING	17
4.6 LED INDICATION FOR DEBATTER MODEL	17
4.7 LOADING THE PRODUCT AND STORAGE	18
5 ORDINARY MAINTENANCE	
5.1 PRELIMINARY INSPECTION OPERATIONS	19
5.2 INTERNAL AND EXTERNAL CLEANING OF THE REFRIGERATOR CABINET.	19
5.3 CLEANING THE CONDENSER UNIT	19
6 EXTRAORDINARY MAINTENANCE	
6.1 PRELIMINARY INSPECTION OPERATIONS	19
7 OPERATIONAL ANOMALIES	
7.1 OPERATIONAL ANOMALIES	20
8 WASTE DISPOSAL AND DISMANTLING	
8.1 END OF LIFE CYCLE FOR THE PRODUCT	20
8.2 PACKAGING MATERIAL	20

1 GENERAL INFORMATION

1.1 INTRODUCTION

Dear Customer,
Thank you for choosing a SAMAREF product.

To get the best use out of your equipment, please read the instructions in this manual thoroughly and keep it for future reference. Whenever there is confusion over what is written herein or if a particular problem should occur that is not mentioned in this manual, please contact SAMAREF and do not perform any operations if you are not sure that you have perfectly understood the instructions.

The equipment must be installed by qualified personnel according to the Manufacturer's instructions. This equipment must only be used for the purpose for which it was specifically designed. Any other use is considered improper.

For any repairs, refer exclusively to the technical assistance centre authorized by the Manufacturer and request original replacement parts.

Failure to comply with the above will compromise the safety of the equipment.

1.2 WHERE AND HOW TO STORE THE MANUAL

Store this manual carefully for any future reference.

Keep it in a suitable location, do not put it aside without having read it, regardless of previous experience. A few minutes dedicated to reading it will save time and effort in the future.

1.3 WARRANTY

Any equipment and mechanical parts of the equipment that are found to be defective at origin are covered by warranty (see Contractual Guidelines). Once the testing phase is complete, electrical equipment is no longer covered by the warranty.

During the warranty period, every dismantling or parts replacement operation must be performed in the presence of qualified technical SAMAREF personnel, or the warranty will be void.

Any damage to the equipment caused by uses other than the intended use, is not covered by the warranty.

1.4 ARBITRARY CHANGES

It is absolutely forbidden to modify the equipment, or any part of the equipment and for any reason without express written authorization from the Manufacturer. No agent or representative of the manufacturer is authorized to give orders that modify the products "use instructions", safety prescriptions, warranty and/or method of use in any way. The Manufacturer shall not be responsible for and cautions anyone who violates these instructions, reserving the right to take action for compensation against the offender.

1.5 USER OR OPERATOR

The user is responsible for any injury to himself, to third parties or damage to objects as a result of:

- improper use of the equipment and any of its parts;
- failure to comply with the safety requirements and injury prevention standards.

The equipment must only be used by personnel who have been trained in its use.

"Trained personnel" means the operator who has:

- completely read the "use instructions";
- understood the concepts expressed in the publication.

1.6 MANUFACTURER

The manufacturer is not responsible for the consequences as a result of improper or incorrect use of the equipment, for example:

- treatment of unsuitable mixtures;
- non conforming use;
- maintenance negligence
- removal or tampering with the active and passive safety devices;
- irresponsible behaviour, not using common sense;
- arbitrary changes

1.7 CHECK MERCHANDISE RECEIVED

Upon receipt, make sure the material delivered complies with what was ordered and that the "Use Instructions" are included.

When the equipment is delivered, make sure that there is no damage and no pieces are missing. In the event of damage or missing pieces, contact the Manufacturer or the AREA REPRESENTATIVE.

Upon receipt of the merchandise, in the event of non compliance, absence of material or obvious damage, it is best to immediately contact the manufacturer, clearly express reservations on the delivery documentation in writing and immediately send a detailed complaint to the courier's insurance along with photographs.

1.8 IMPROPER USE

Use of the equipment other than as described in chapter "2.1 Description" is forbidden.

1.9 SYMBOLS USED

The following symbols are used in the manual to call the reader's attention to the various levels of danger during use or maintenance of the equipment.



HAZARD

Information or procedure that, if not followed exactly, could cause death or severe personal injury or damage to the equipment. It is often referred to as "residual risks" or, in any event, to hazardous situations.



ATTENTION

Information or procedure that advises the operator on the best use of the equipment, to prolong its life and avoid damage.



NOTE

Additional information.



PERSONAL SAFETY DEVICES

Information or procedure that alerts the operator of the requirement to use personal safety devices during installation, maintenance and cleaning operations.



- The equipment is not designed to be used by persons (or children) with limited mental, physical or sensory capacities, or those without experience or knowledge, unless operating under supervision or following equipment use instructions provided by a person who is responsible for their safety,



- Children must be supervised to ensure they do not play with the equipment.



- Before performing any type of operation, disconnect the equipment from electrical power.

2 TECHNICAL SPECIFICATIONS

2.1 DESCRIPTION

This equipment was designed for the refrigeration and storage of food. Any other use is considered improper.



The equipment is not suitable for installation outdoors and/or in areas subject to weather. The manufacturers denies any responsibility for unintended uses of the equipment.

The REFRIGERATOR CABINETS are built with "NORMAL TEMPERATURE" (NT) and "LOW TEMPERATURE" (LT) refrigeration systems to satisfy the storing of foods at different temperatures.

2.2 DIRECTIVES APPLIED

This equipment is in compliance with the following Directives:

- 2006/95/EC Low Voltage Directive;
- 2004/108/EC Electromagnetic Compatibility Directive "EMC";
- 97/23/EC (Pressure Equipment)

2.3 MODELS

The models are:

Tab. 2.1					
	Performance traditional	Premium traditional	Performance monobloc	Premium monobloc	Debatter monobloc *
TN	600	600			
	700	700	700	700	700
	1200	1200			
	1400	1400	1400	1400	1400
BT	600	600			
	700	700	700	700	
	1200	1200			
	1400	1400	1400	1400	

Tab. 2.2					
	Performance traditional	Premium traditional	Performance monobloc	Premium monobloc	Debatter monobloc *
NT glass door		600			
		700		700	700
		1200			
		1400		1400	1400
LT glass door		600			
		700		700	
		1200			
		1400		1400	

- * The **DEBATTER** model has a system that sanitizes the air inside the refrigerator compartment using UV rays that destroy any type of microorganism without otherwise altering the treated air.



Do not in any way remove the CONVEYOR (FIG. 1, POS. 6) from the REFRIGERATOR CABINETS with DEBATTER. Assembly and dis-assembly of the conveyor must be performed by qualified and authorized technicians.

2.4 MAIN COMPONENTS

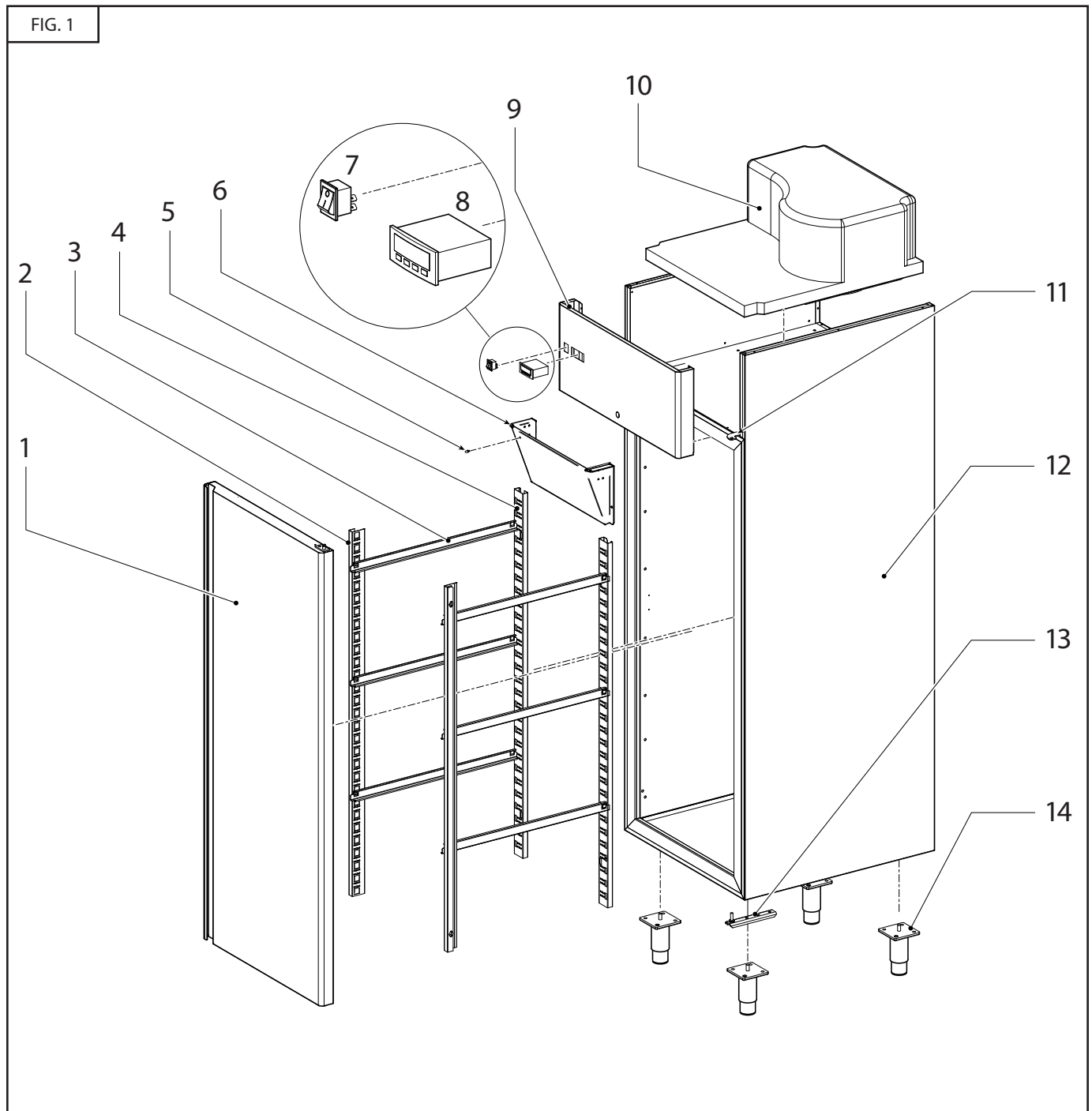
The equipment is made up of (FIG.1):

Tab. 2.3			
Pos.	Part	Pos.	Part
1	DOOR	8	THERMOSTAT
2	FRONT RACK	9	INSTRUMENT PANEL
3	DOOR TRAY GUIDE (NOT in vers. PERFORMANCE)	10	REFRIGERATOR UNIT
4	REAR RACK	11	UPPER HINGE
5	DIAGNOSTIC LED (ONLY DEBATTER)	12	CASING
6	CONVEYOR (NOT IN vers. PERFORMANCE)	13	LOWER HINGE
7	SWITCH	14	FOOT

The grills found inside the REFRIGERATOR CABINET have the following dimensions:

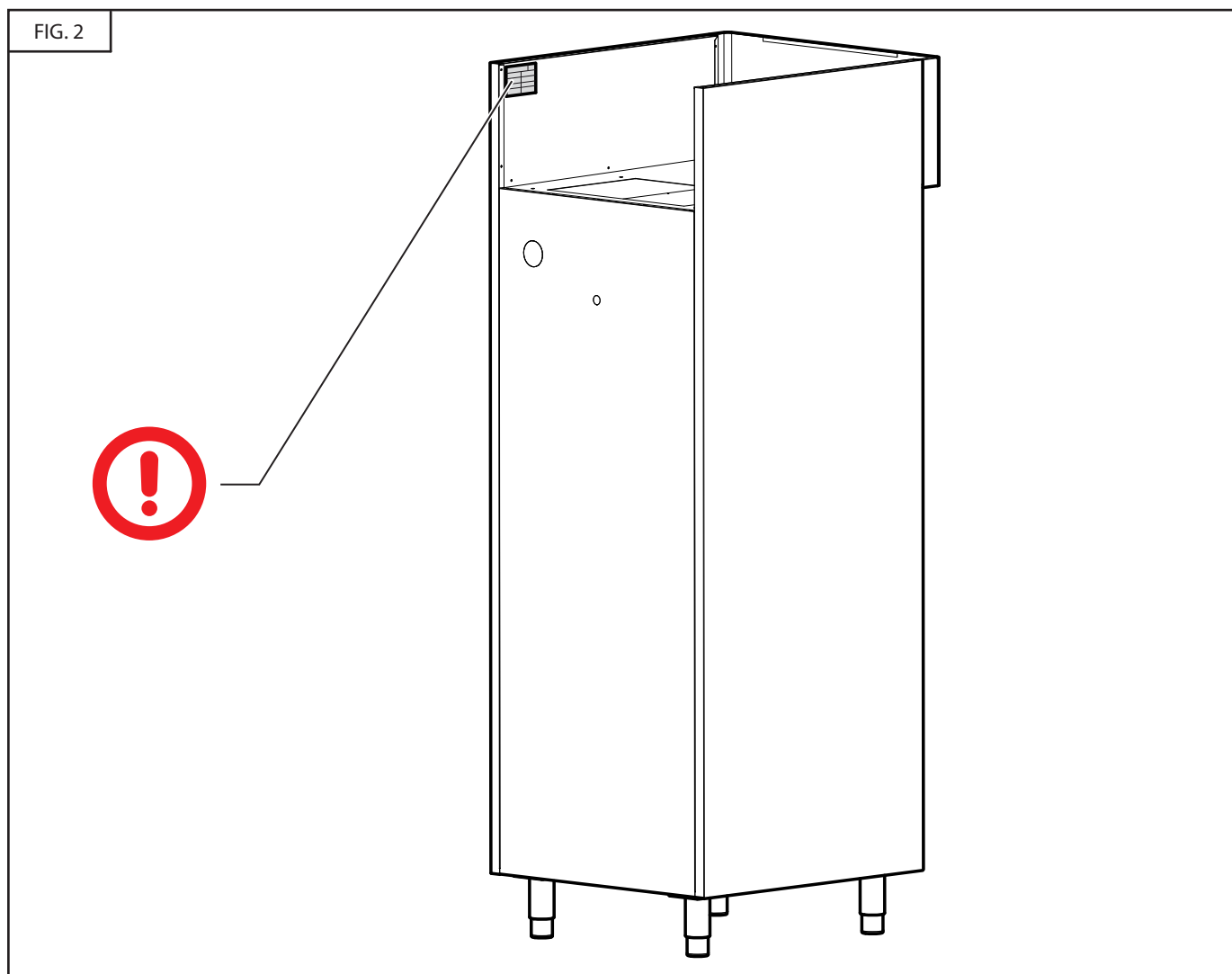
• CABINET 600: dim. 530x500. • CABINET 700: dim. 650x530. • CABINET 1200: dim. 530x500. • CABINET 1400: dim. 650x530.

The areas that come in contact with the product are made out of AISI 304 Stainless Steel or coated in non-toxic plastic material.
The refrigerator units use refrigerant fluids permitted by current legislation.




2.5 IDENTIFICATION

Whenever communicating with the manufacturer or assistance centre, always include the SERIAL NUMBER of the equipment (Fig. 2).

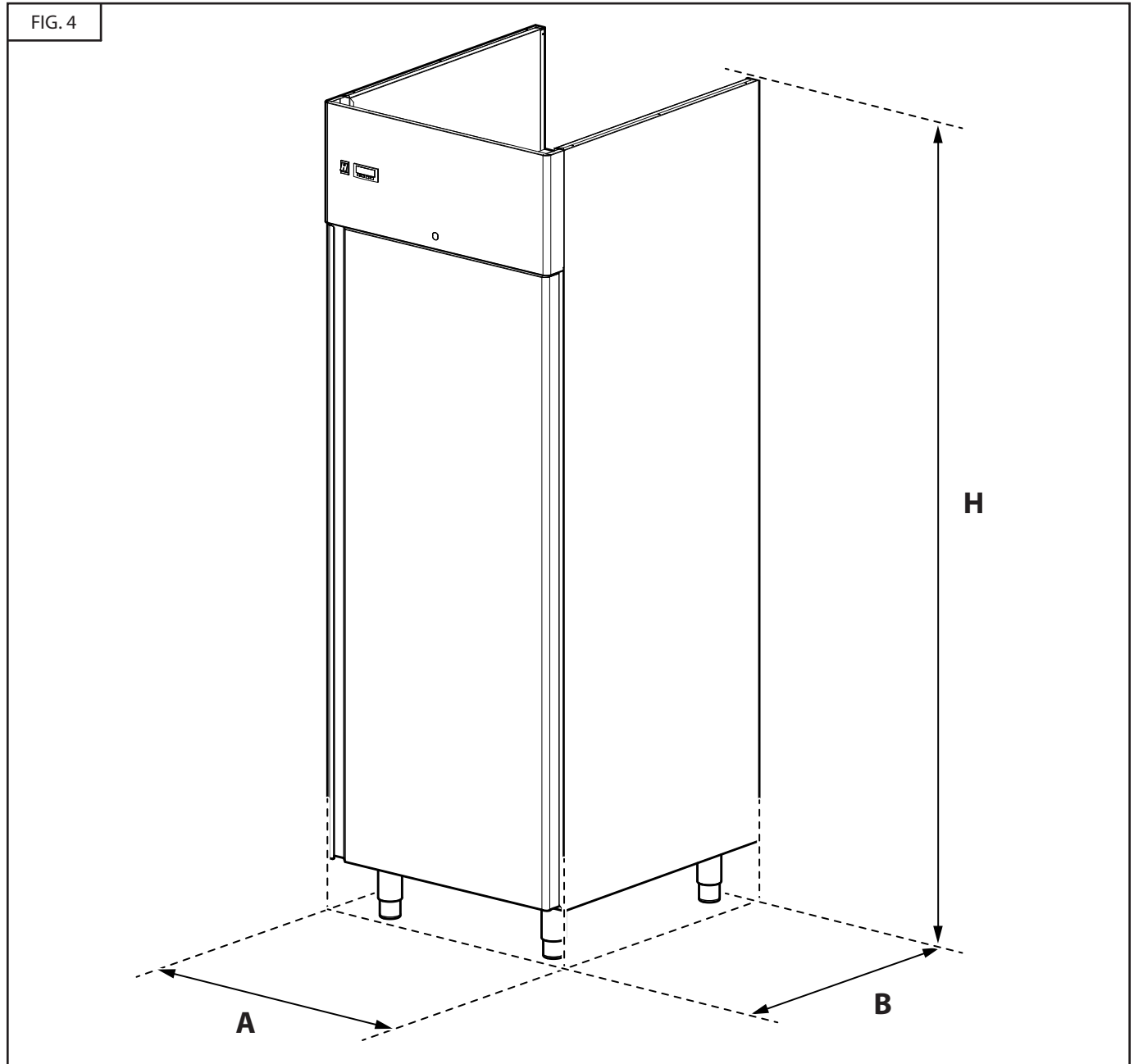


2.6 LABELING

FIG. 3

SAMAREF SRL			Made in Italy
V.le A. Merloni, 79 - 60044 Fabriano (AN) Italy			
Matricola - Serial No. - Nr. de Série xxxxxxxxxxx xxx	Modello - Model - Modèle xxxxxxx/xxxx		
Tensione - Voltage - Tension xxx V xxHz	Assorbimento - Power Consumption - Absorption électrique xxx W		
Potenza Frigorifera - Cooling Capacity - Puissance Frigorifique xxx W	Refrigerante - Refrigerant - Réfrigérant R xxxa		
Capacità - Capacity - Capacité xxxx lt	Classe - Class - Classe x		

2.7 OVERALL DIMENSIONS AND WEIGHTS



Tab. 2.3

Model	Version	System	Temp.	A mm	B mm	H mm	A mm (with packaging)	B mm (with packaging)	H mm (with packaging)	Net weight (Kg.)	Gross weight (Kg.)	Nominal Capacity Litres
600	PERFORMANCE	TRADITIONAL	NT	700	715	2060	750	755	2170	103	110	600
600	PERFORMANCE	TRADITIONAL	LT	700	715	2060	750	755	2170	116	123	600
600	PREMIUM	TRADITIONAL	NT	700	715	2060	750	755	2170	103	110	600
600 with glass	PREMIUM	TRADITIONAL	NT	700	735	2060	750	755	2170	113	120	600
600	PREMIUM	TRADITIONAL	LT	700	715	2060	750	755	2170	116	123	600
600 with glass	PREMIUM	TRADITIONAL	LT	700	735	2060	750	755	2170	126	133	600
700	PERFORMANCE	TRADITIONAL	NT	700	850	2060	750	890	2170	104	112	700
700	PERFORMANCE	TRADITIONAL	LT	700	850	2060	750	890	2170	118	126	700

Tab. 2.3

Model	Version	System	Temp.	A mm	B mm	H mm	A mm (with packaging)	B mm (with packaging)	H mm (with packaging)	Net weight (Kg.)	Gross weight (Kg.)	Nominal Capacity Litres
700	PERFORMANCE	MONOBLOC	NT	700	810	2060	750	850	2170	106	114	700
700	PERFORMANCE	MONOBLOC	NT	700	810	2060	750	850	2170	106	114	700
700	PERFORMANCE	MONOBLOC	LT	700	810	2060	750	850	2170	114	122	700
700	PREMIUM	TRADITIONAL	NT	700	850	2060	750	890	2170	104	112	700
700 with glass	PREMIUM	TRADITIONAL	NT	700	870	2060	750	890	2170	114	122	700
700	PREMIUM	TRADITIONAL	LT	700	850	2060	750	890	2170	118	126	700
700 with glass	PREMIUM	TRADITIONAL	LT	700	870	2060	750	890	2170	128	136	700
700	PREMIUM	MONOBLOC	NT	700	810	2060	750	850	2170	106	114	700
700 with glass	PREMIUM	MONOBLOC	NT	700	830	2060	750	850	2170	116	124	700
700	PREMIUM	MONOBLOC	NT	700	810	2060	750	850	2170	106	114	700
700 with glass	PREMIUM	MONOBLOC	NT	700	830	2060	750	850	2170	116	124	700
700	PREMIUM	MONOBLOC	LT	700	810	2060	750	850	2170	114	122	700
700 with glass	PREMIUM	MONOBLOC	LT	700	830	2060	750	850	2170	124	132	700
700	DEBATTER	MONOBLOC	NT	700	810	2060	750	850	2170	107	115	700
700	DEBATTER	MONOBLOC	NT	700	830	2060	750	850	2170	117	125	700
1200	PERFORMANCE	TRADITIONAL	NT	1435	715	2060	1500	755	2170	160	176	1200
1200	PERFORMANCE	TRADITIONAL	LT	1435	715	2060	1500	755	2170	180	196	1200
1200	PREMIUM	TRADITIONAL	NT	1435	715	2060	1500	755	2170	160	176	1200
1200 with glass	PREMIUM	TRADITIONAL	NT	1435	735	2060	1500	755	2170	180	196	1200
1200	PREMIUM	TRADITIONAL	LT	1435	715	2060	1500	755	2170	180	196	1200
1200 with glass	PREMIUM	TRADITIONAL	LT	1435	735	2060	1500	755	2170	200	216	1200
1400	PERFORMANCE	TRADITIONAL	NT	1435	850	2060	1500	890	2170	164	180	1400
1400	PERFORMANCE	TRADITIONAL	LT	1435	850	2060	1500	890	2170	184	200	1400
1400	PERFORMANCE	MONOBLOC	NT	1435	810	2060	1500	850	2170	162	178	1400
1400	PERFORMANCE	MONOBLOC	NT	1435	810	2060	1500	850	2170	162	178	1400
1400	PERFORMANCE	MONOBLOC	LT	1435	810	2060	1500	850	2170	172	188	1400
1400	PREMIUM	TRADITIONAL	NT	1435	850	2060	1500	890	2170	164	180	1400
1400	PREMIUM	TRADITIONAL	NT	1435	870	2060	1500	890	2170	184	200	1400
1400	PREMIUM	TRADITIONAL	LT	1435	850	2060	1500	890	2170	184	200	1400
1400	PREMIUM	TRADITIONAL	LT	1435	870	2060	1500	890	2170	201	220	1400
1400	PREMIUM	MONOBLOC	NT	1435	810	2060	1500	850	2170	162	178	1400
1400	PREMIUM	MONOBLOC	NT	1435	830	2060	1500	850	2170	182	198	1400
1400	PREMIUM	MONOBLOC	NT	1435	810	2060	1500	850	2170	162	178	1400
1400	PREMIUM	MONOBLOC	NT	1435	830	2060	1500	850	2170	182	198	1400
1400	PREMIUM	MONOBLOC	LT	1435	810	2060	1500	850	2170	172	188	1400
1400	PREMIUM	MONOBLOC	LT	1435	830	2060	1500	850	2170	192	208	1400
1400	PREMIUM	MONOBLOC	NT	1435	810	2060	1500	850	2170	163	179	1400
1400	PREMIUM	MONOBLOC	NT	1435	830	2060	1500	850	2170	183	199	1400

2.8 TECHNICAL CHARACTERISTICS

Tab. 2.4

Model	Version	System	Temp.	Operating Temp.	Standard power supply	Compressor power (W)	Absorption (W)	Refrigerant gas	
600	PERFORMANCE	TRADITIONAL	NT	-2 / +8 °C	230V/1/50Hz	407 W	406 W	R404a	
600	PERFORMANCE	TRADITIONAL	LT	-15 / -22 °C	230V/1/50Hz	650 W	581 W	R404a	
600	PREMIUM	TRADITIONAL	NT	-2 / +8 °C	230V/1/50Hz	407 W	406 W	R404a	
600	PREMIUM	TRADITIONAL	NT	-2 / +8 °C	230V/1/50Hz	407 W	406 W	R404a	Glass door
600	PREMIUM	TRADITIONAL	LT	-15 / -22 °C	230V/1/50Hz	650 W	581 W	R404a	
600	PREMIUM	TRADITIONAL	LT	-15 / -22 °C	230V/1/50Hz	650 W	581 W	R404a	Glass door
700	PERFORMANCE	TRADITIONAL	NT	-2 / +8 °C	230V/1/50Hz	407 W	406 W	R404a	
700	PERFORMANCE	TRADITIONAL	LT	-15 / -22 °C	230V/1/50Hz	650 W	581 W	R404a	
700	PERFORMANCE	MONOBLOC	NT	0 / +8 °C	230V/1/50Hz	410 W	360 W	R404a	
700	PERFORMANCE	MONOBLOC	NT	-2 / +8 °C	230V/1/50Hz	410 W	360 W	R404a	
700	PERFORMANCE	MONOBLOC	LT	-15 / -22 °C	230V/1/50Hz	670 W	590 W	R404a	
700	PREMIUM	TRADITIONAL	NT	-2 / +8 °C	230V/1/50Hz	407 W	406 W	R404a	
700	PREMIUM	TRADITIONAL	NT	-2 / +8 °C	230V/1/50Hz	407 W	406 W	R404a	Glass door
700	PREMIUM	TRADITIONAL	LT	-15 / -22 °C	230V/1/50Hz	650 W	581 W	R404a	
700	PREMIUM	TRADITIONAL	LT	-15 / -22 °C	230V/1/50Hz	650 W	581 W	R404a	Glass door
700	PREMIUM	MONOBLOC	NT	0 / +8 °C	230V/1/50Hz	410 W	360 W	R404a	
700	PREMIUM	MONOBLOC	NT	0 / +8 °C	230V/1/50Hz	410 W	360 W	R404a	Glass door
700	PREMIUM	MONOBLOC	NT	-2 / +8 °C	230V/1/50Hz	410 W	360 W	R404a	
700	PREMIUM	MONOBLOC	NT	-2 / +8 °C	230V/1/50Hz	410 W	360 W	R404a	Glass door
700	PREMIUM	MONOBLOC	LT	-15 / -22 °C	230V/1/50Hz	670 W	590 W	R404a	
700	PREMIUM	MONOBLOC	LT	-15 / -22 °C	230V/1/50Hz	670 W	590 W	R404a	Glass door
700	DEBATTER	MONOBLOC	NT	-2 / +8 °C	230V/1/50Hz	410 W	360 W	R404a	
700	DEBATTER	MONOBLOC	NT	-2 / +8 °C	230V/1/50Hz	410 W	360 W	R404a	Glass door

Tab. 2.4

Model	Version	System	Temp.	Operating Temp.	Standard power supply	Compressor power (W)	Absorption (W)	Refrigerant gas	
1200	PERFORMANCE	TRADITIONAL	NT	-2 / +8 °C	230V/1/50Hz	675 W	629 W	R404a	
1200	PERFORMANCE	TRADITIONAL	LT	-15 / -22 °C	230V/1/50Hz	745 W	728 W	R404a	
1200	PREMIUM	TRADITIONAL	NT	-2 / +8 °C	230V/1/50Hz	675 W	629 W	R404a	
1200	PREMIUM	TRADITIONAL	NT	-2 / +8 °C	230V/1/50Hz	675 W	629 W	R404a	Glass door
1200	PREMIUM	TRADITIONAL	LT	-15 / -22 °C	230V/1/50Hz	745 W	728 W	R404a	
1200	PREMIUM	TRADITIONAL	LT	-15 / -22 °C	230V/1/50Hz	856 W	851 W	R404a	Glass door
1400	PERFORMANCE	TRADITIONAL	NT	-2 / +8 °C	230V/1/50Hz	675 W	629 W	R404a	
1400	PERFORMANCE	TRADITIONAL	LT	-15 / -22 °C	230V/1/50Hz	745 W	728 W	R404a	
1400	PERFORMANCE	MONOBLOC	NT	0 / +8 °C	230V/1/50Hz	600 W	520 W	R404a	
1400	PERFORMANCE	MONOBLOC	NT	-2 / +8 °C	230V/1/50Hz	600 W	520 W	R404a	
1400	PERFORMANCE	MONOBLOC	LT	-15 / -22 °C	230V/1/50Hz	940 W	780 W	R404a	
1400	PREMIUM	TRADITIONAL	NT	-2 / +8 °C	230V/1/50Hz	675 W	629 W	R404a	
1400	PREMIUM	TRADITIONAL	NT	-2 / +8 °C	230V/1/50Hz	675 W	629 W	R404a	Glass door
1400	PREMIUM	TRADITIONAL	LT	-15 / -22 °C	230V/1/50Hz	745 W	728 W	R404a	
1400	PREMIUM	TRADITIONAL	LT	-15 / -22 °C	230V/1/50Hz	856 W	851 W	R404a	Glass door
1400	PREMIUM	MONOBLOC	NT	0 / +8 °C	230V/1/50Hz	600 W	520 W	R404a	
1400	PREMIUM	MONOBLOC	NT	0 / +8 °C	230V/1/50Hz	600 W	520 W	R404a	Glass door
1400	PREMIUM	MONOBLOC	NT	-2 / +8 °C	230V/1/50Hz	600 W	520 W	R404a	
1400	PREMIUM	MONOBLOC	NT	-2 / +8 °C	230V/1/50Hz	600 W	520 W	R404a	Glass door
1400	PREMIUM	MONOBLOC	LT	-15 / -22 °C	230V/1/50Hz	940 W	780 W	R404a	
1400	PREMIUM	MONOBLOC	LT	-15 / -22 °C	230V/1/50Hz	940 W	780 W	R404a	Glass door
1400	DEBATTER	MONOBLOC	NT	-2 / +8 °C	230V/1/50Hz	600 W	520 W	R404a	
1400	DEBATTER	MONOBLOC	NT	-2 / +8 °C	230V/1/50Hz	600 W	520 W	R404a	Glass door

3 INSTALLATION



Personal safety devices must be used during this operation.



3.1 TRANSPORT

The REFRIGERATOR CABINET is shipped on a pallet and protected by its packaging.

The REFRIGERATOR CABINET should always and only be transported in a **vertical position** (indicated Up-Down on the packaging) (FIG: 5).



Installation and start-up must be performed by qualified and authorized personnel.

3.2 UNPACKING

Cut the sealing tape.

Slide the cardboard packaging up and remove any protective films from the product (internal and external).



After unpacking the REFRIGERATOR CABINET, inspect for any damages. Immediately inform the courier and Dealer in the event of obvious damage.



The REFRIGERATOR CABINET should always be transported vertically, resting on the pallet supplied with it (FIG. 6).

3.3 PACKING LIST

Check the condition and quality of the REFRIGERATOR CABINET and materials, comparing them with the Packing List.

The items supplied include:

- Use and maintenance instruction manual.

3.4 ENVIRONMENTAL SPECIFICATIONS

When positioning the equipment, keep in mind that its operation is guaranteed only in environmental conditions with a temperature of $+18^{\circ}\text{C} \div +43^{\circ}\text{C}$.

3.5 POSITIONING



Check the suitability of the electrical plug installed (SHUKO) according to current national laws. Replace the plug if not in compliance; the replacement must be done by qualified personnel.



Check that the mains voltage corresponds with that of the REFRIGERATOR CABINET as reported on the label.

Before positioning the equipment, put on safety clothing and gloves for moving it since the metal parts could be sharp. Position the product in a clean, dry and well-ventilated area. The refrigerator is set for operation in environments where the temperature is between $+18^{\circ}\text{C}$ and $+43^{\circ}\text{C}$ (Tropicalized Compressor) - Climate Class T-.



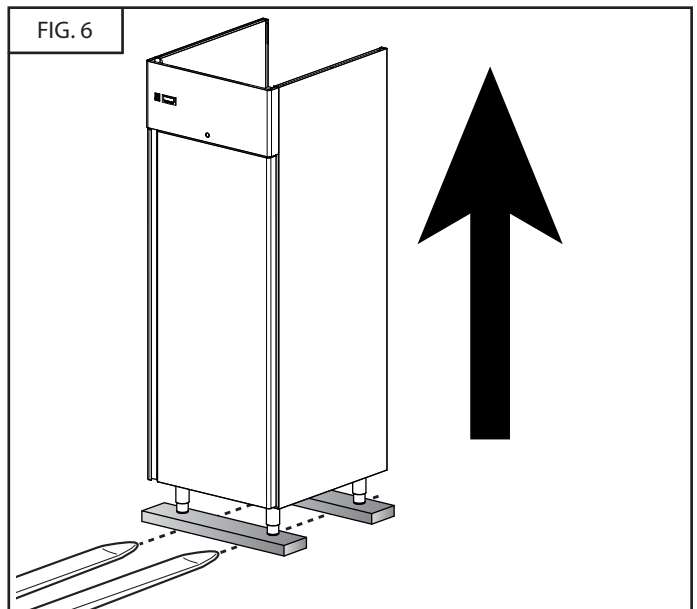
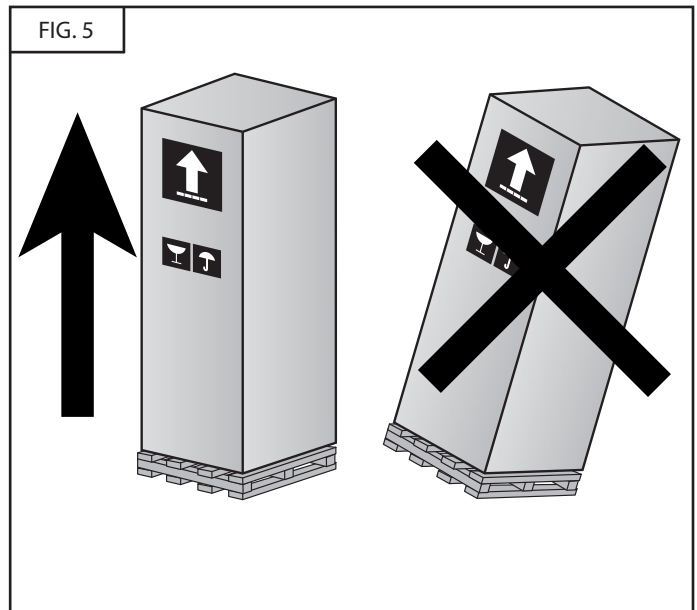
The equipment should be located far from heat sources and in places with sufficient ventilation.

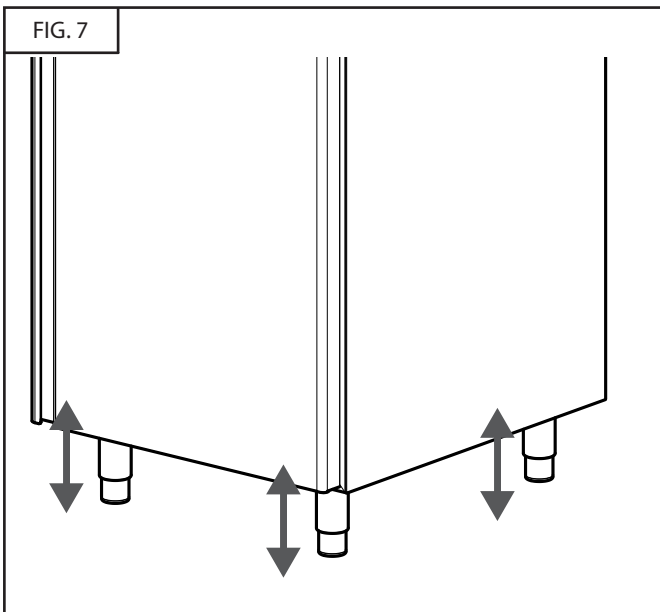
Do not install the equipment in places where there are explosive and/or corrosive gases/powders.



Make sure the equipment is level and on flooring that is capable of supporting its weight and in a suitable area based on its dimensions and use.

Make sure the product is not near any heat sources.





Once the REFRIGERATOR CABINET is positioned in the intended area, make sure it is **level** using the adjustable feet (FIG. 7).



Do not located the REFRIGERATOR CABINET near heat sources or in areas with elevated temperatures since this could lower performance and increase equipment wear. Leave at least 50cm between the equipment and any upper surface (FIG. 8).



Make sure the power cable is not under the equipment.

3.6 SPACE NEEDED FOR MAINTENANCE

When installing the REFRIGERATOR CABINET, enough space must be left around it for maintenance operations (FIG. 9).

3.7 ELECTRICAL CONNECTION



The electrical connection must be done by a qualified technician according to the manufacturer's instructions and in compliance with current safety standards.

Disconnection from electrical power must be possible by pulling the plug or by a bipolar mains switch located upstream from the outlet.

The power cable must only be replaced by authorized personnel.

Do not use extension cords or multiple adapters.

Make sure the voltage on the serial number label (FIG. 10) corresponds with the one at the installation location.

Connections must be in compliance with current standards.

Earthing of the equipment is required by law.

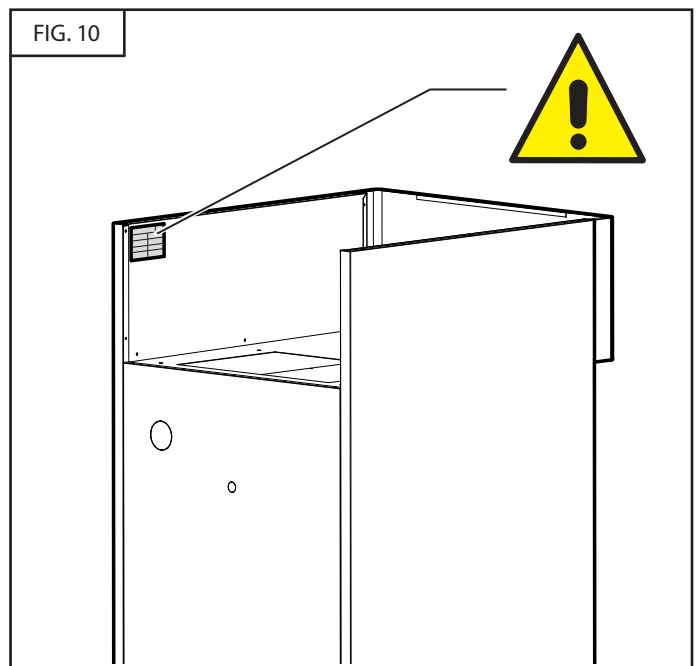
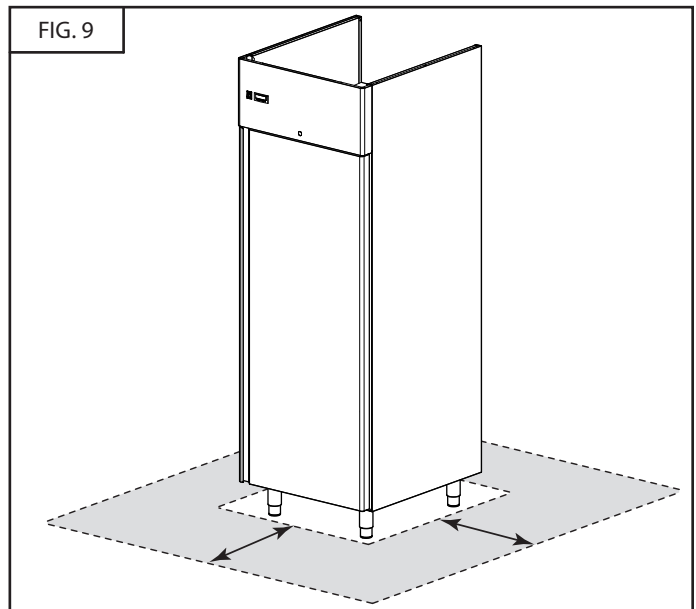
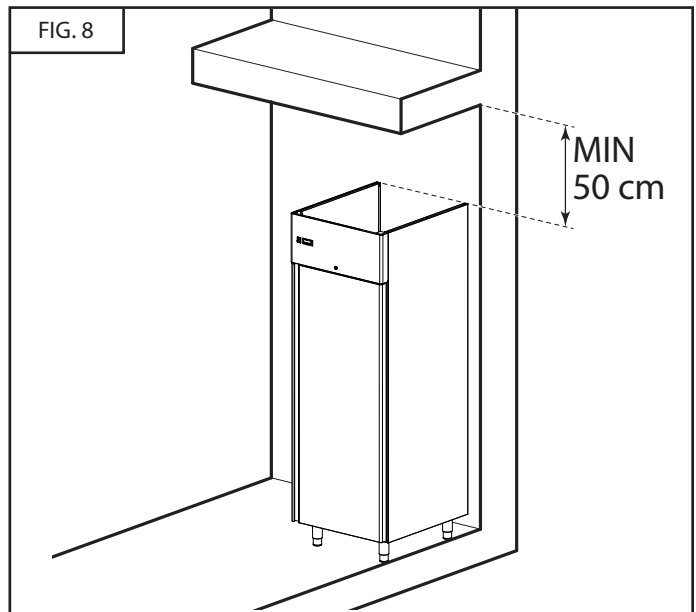
Connect the power cable to the electrical outlet.

3.8 DOOR MOUNTING

REFRIGERATOR CABINETS with one door are supplied with right-hand opening.



Assembly and dis-assembly of the door must be performed by qualified and authorized technicians.



4 OPERATION

4.1 PRELIMINARY INSPECTION OPERATIONS



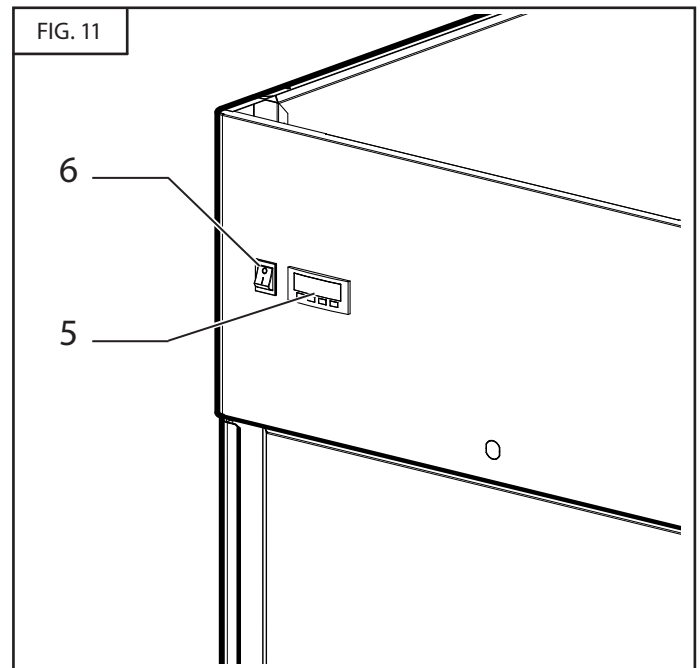
Wait the necessary time for the equipment to reach the set temperature before storing food inside of it. Do not put hot foods or beverages inside the refrigerator.

Store the products inside the perimeter defined by the grills in order to prevent blocking the flow of air. Do not obstruct the fan intake area.

Do not obstruct the upper part of the refrigerator or the air intakes when the REFRIGERATOR CABINET is in operation or under electrical power.

4.2 START-UP

At the first start-up, make sure the REFRIGERATOR CABINET was transported only in a **vertical position**: otherwise wait **8 hours from the time it was positioned** before proceeding with start-up. Turn on the equipment by pressing the general switch to "I" (FIG. 11, POS. 6).



4.3 TEMPERATURE ADJUSTMENT

Adjust the temperature using the electronic thermostat (FIG. 11, POS. 5) as indicated in the ATTACHED MANUAL (Digital electronic controller)

4.4 SHUT-DOWN

To shut down the REFRIGERATED CABINET, just press the main switch to the "0" position (FIG. 11, POS. 6); the light on the key will shut off.



To isolate the refrigerator from electrical power, remove the plug from the outlet.

4.5 DEFROSTING

Defrosting the REFRIGERATOR CABINET is completely automatic. Defrosting "NORMAL TEMPERATURE" (NT) systems occurs automatically every 4 hours. Defrosting lasts 30 minutes.

Defrosting the REFRIGERATOR CABINET is completely automatic. Defrosting "LOW TEMPERATURE" (LT) systems occurs automatically every 4 hours. Defrosting lasts 40 minutes.

4.6 LED INDICATION FOR DEBATTER MODEL

There is a two colour LED indicator on the DEBATTER model (FIG. 1, POS. 5):

- GREEN LED on: indicates the DEBATTER system is operating normally;
- RED LED on: indicates the DEBATTER system is *NOT* operating normally; **IN THIS CASE, CALL TECHNICAL ASSISTANCE.**

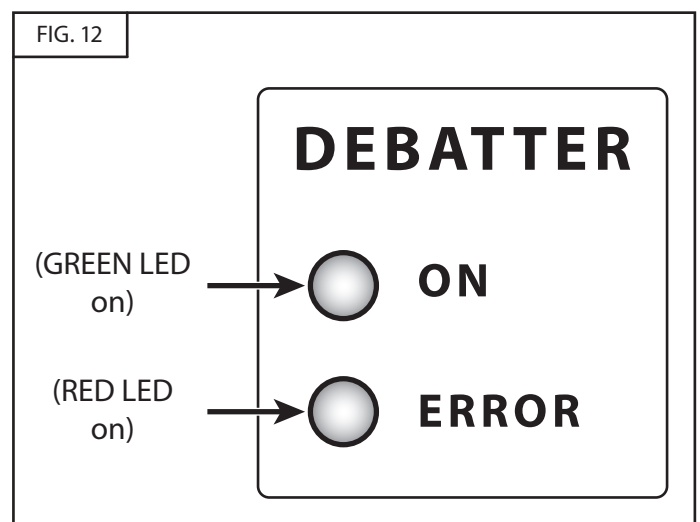
Next to the LED there is a sticker (FIG. 12) that explains the meaning of the two colours



Do not in any way remove the CONVEYOR (FIG. 1, POS. 6) from the REFRIGERATOR CABINETS with DEBATTER. Assembly and dis-assembly of the conveyor must be performed by qualified and authorized technicians.



After ONE YEAR of operation the UV LAMP in the DEBATTER system must be replaced. IN THIS CASE, CALL TECHNICAL ASSISTANCE

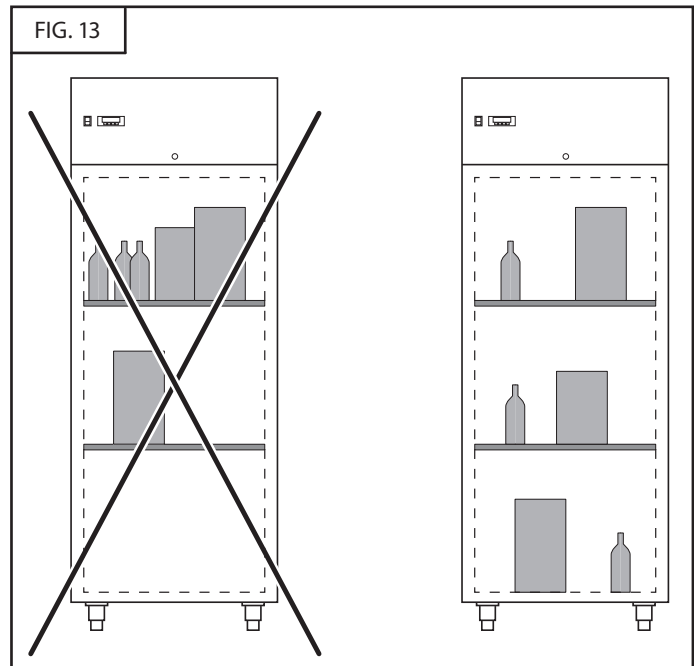


4.7 LOADING THE PRODUCT AND STORAGE

Avoid putting products with temperatures that are too high in comparison with those that are ideal for their storage in the REFRIGERATOR CABINET: remember that every time a product is loaded to be cooled there is a loss of cooling inside the REFRIGERATOR CABINET. For proper operation of the REFRIGERATOR CABINET, the products contained inside of it should be arranged in such a way as to not obstruct the free circulation of cooled air inside the cabinet itself.



Arrange the products in a uniform manner inside the REFRIGERATOR CABINET (FIG. 13).



5 ORDINARY MAINTENANCE

5.1 PRELIMINARY INSPECTION OPERATIONS



Before any maintenance, replacement, repair, cleaning, lubricating or other operation, **THE EQUIPMENT MUST BE ISOLATED FROM ELECTRICAL POWER.**



Wear the appropriate safety gloves when performing maintenance operations.

5.2 INTERNAL AND EXTERNAL CLEANING OF THE REFRIGERATOR CABINET.

Do not use jets of water to wash the internal parts of the REFRIGERATOR CABINET: there are electrical and electronic parts that could be damaged.

Do not use hard metal tools to remove ice.

To clean the internal parts of the REFRIGERATOR CABINET use a non-aggressive detergent diluted in warm water. Dry damp parts with a soft cloth.

Weekly internal cleaning is recommended.



Avoid using products with chlorine, caustic soda, abrasive detergents, muriatic acid, vinegar, bleach or other products that could scratch or abrade.



Do not in any way remove the CONVEYOR (FIG. 1, POS. 6) from the REFRIGERATOR CABINETS with DEBATTER. Assembly and dis-assembly of the conveyor must be performed by qualified and authorized technicians.

Also clean the exterior of the equipment with non aggressive detergent to prevent it from getting dirty.

5.3 CLEANING THE CONDENSER UNIT



All cleaning operations of the refrigerator monobloc or the incorporated condenser unit must be performed by qualified and authorized technicians.

In order to be able to count on the proper operation of the condenser unit, it must be cleaned periodically with a jet of air from inside towards the outside of the unit or with a long-bristle brush along the outside of the condenser.



Do not damage the refrigerant circuit.

6 EXTRAORDINARY MAINTENANCE

6.1 PRELIMINARY INSPECTION OPERATIONS



Extraordinary maintenance requires a qualified and authorized technician.

Before any maintenance, replacement, repair, cleaning, lubricating or other operation, **THE EQUIPMENT MUST BE ISOLATED FROM ELECTRICAL POWER.**



Wear the appropriate safety gloves when performing maintenance operations.

7 OPERATIONAL ANOMALIES

7.1 OPERATIONAL ANOMALIES

PROBLEM	CAUSES	SOLUTIONS
The refrigerator does not turn on.	The plug is not connected to the outlet.	Connect the plug to a suitable outlet.
	Malfunction of the on switch.	Turn off and back on using the on switch.
	The outlet does not supply power or the voltage is insufficient.	Adapt the outlet to the refrigerator's needs.
The blue indicator light on the switch is on but the thermostat is still off.	Malfunction of the thermostat or transformer.	Contact the help centre.
Both the blue indicator light on the switch and the thermostat show an error rather than the temperature.	Malfunction of the room or evaporator sensor.	Contact the help centre.
The thermostat is on but the compressor does not start.	The refrigerator is already at the set temperature.	Set a lower temperature.
	Motor unit failure.	Contact the help centre
The compressor starts but the refrigerator doesn't cool and doesn't reach the set temperature.	Possible lack of refrigerant gas.	Contact the help centre
	The set temperature is too low (*).	Set the thermostat to a higher temperature.
	The evaporator is clogged with ice.	Turn the refrigerator off and wait for the ice to melt.
	The condenser is clogged with dust or foreign objects.	Thoroughly clean the condenser or remove the objects.
	The room temperature is too high (**).	Move the refrigerator or lower the room temperature.

(*)= Remember that the maximum and minimum temperatures that can be set by the refrigerators are the following.

NT Models = 0°C ÷ +8°C

NT Models = -2°C ÷ +8°C

LT Models = -15°C ÷ -22°C

(**)= The maximum temperature in the area where the refrigerator is installed must NOT exceed +43°C. Above this temperature, proper operation is NOT guaranteed (not possible to reach the set temperature).

8 WASTE DISPOSAL AND DISMANTLING



ATTENTION!

Demolition and disposal should be performed by personnel qualified in performing these operations since they have the proper information and tools for this purpose.

8.1 END OF LIFE CYCLE FOR THE PRODUCT

At the end of the product's life cycle, do not dispose of in the environment. The doors must be removed before disposing of the equipment. Temporary storage of special waste is permitted with the intention of disposal through final storage and/or treatment. The current laws regarding environmental protection in the country where used must be followed.

SAFETY FOR THE DISPOSAL OF WASTE ELECTRICAL AND ELECTRONIC EQUIPMENT (WEEE DIRECTIVE 2002/96).

Do not dispose of pollutants in the environment. Dispose of them according to current laws.

8.2 PACKAGING MATERIAL

The packaging material is 100% recyclable. Follow local regulations for disposal. Packaging material must be kept out of reach of children since they are a potential source of danger.



Inhaltsverzeichnis

1 ALLGEMEINE INFORMATIONEN	
1.1 VORWORT	6
1.2 WO UND WIE DAS HANDBUCH AUFZUBEWAHREN IST	6
1.3 GARANTIE	6
1.4 WILLKÜRliche ÄNDERUNGEN	6
1.5 BENUTZER ODER ZUSTÄNDIGER DER BENUTZUNG	6
1.6 HERSTELLER	6
1.7 LIEFERKONTROLLE	6
1.8 UNSACHGEMÄSSER GEBRAUCH	7
1.9 VERWENDETE SYMBOLE	7
2 TECHNISCHES KENNBLATT	
2.1 BESCHREIBUNG	8
2.2 ANGEWANDTE RICHTLINIEN	8
2.3 MODELLE	8
2.4 HAUPTBAUTEILE	9
2.5 IDENTIFIZIERUNG	10
2.6 ETIKETTIERUNG	10
2.7 RAUMBEDARF UND GEWICHTE	11
2.8 TECHNISCHE MERKMALE	13
3 EINBAU	
3.1 TRANSPORT	15
3.2 AUSPACKEN	15
3.3 PACKING LIST	15
3.4 HINWEISE ZUM UMFELD	15
3.5 AUFSTELLEN	15
3.6 NOTWENDIGER PLATZBEDARF BEI WARTUNG	16
3.7 ELEKTRISCHE ANSCHLÜSSE	16
3.8 EINBAU DER TÜR	16
4 BETRIEB	
4.1 VORHERIGE KONTROLLEN	17
4.2 ANSCHALTEN	17
4.3 TEMPERATURREGULIERUNG	17
4.4 AUSSCHALTEN	17
4.5 ABTAUEN	17
4.6 LED-ANZEIGE FÜR DEBATTER-MODELL	17
4.7 AUFFÜLLEN DES PRODUKTES UND KONSERVIERUNG	18
5 ÜBLICHE WARTUNG	
5.1 VORAUSGEHENDE KONTROLLMASSNAHMEN	19
5.2 INNEN- UND AUSSENREINIGUNG DES KÜHLSCHRANKES.	19
5.3 REINIGUNG DER KONDENSATOREINHEIT.	19
6 AUßERGEWÖHNLICHE WARTUNG	
6.1 VORAUSGEHENDE KONTROLLVORGÄNGE	19
7 STÖRFALL	
7.1 STÖRFALL	20
8 ENTSORGUNG UND AUSSERBETRIEBNAHME	
8.1 ENDE DES LEBENSZYKLUS DES PRODUKTES	20
8.2 VERPACKUNGSMATERIAL	20

1 ALLGEMEINE INFORMATIONEN

1.1 VORWORT

Sehr geehrter Kunde,
Wir gratulieren Ihnen zur Wahl eines SAMAREF-Produktes.

Zur besseren Nutzung Ihres Apparates bitten wir Sie, die Informationen dieses Handbuches aufmerksam zu lesen und es für weitere Beratungen aufzuheben.

Falls Sie darin Unklarheiten finden oder besondere Probleme auftreten, die in diesem Handbuch nicht beschrieben sind, bitten wir Sie, mit der Firma SAMAREF Kontakt aufzunehmen und keine Eingriffe der folgenden Beschreibungen vorzunehmen, falls Sie nicht sicher sind, diese richtig verstanden zu haben.

Die Installierung des Apparates muß nach den Anleitungen des Herstellers durch Fachpersonal durchgeführt werden. Dieser Apparat darf nur nach dem ausdrücklich vorgesehenen Gebrauch angewandt werden. Jeglicher andersartiger Gebrauch ist unsachgemäß.

Für eventuelle Reparaturen sich ausschließlich an einen vom Hersteller befugten Kundenservice wenden und die Verwendung von Originalersatzteilen verlangen.

Nichtbeachten der oben beschriebenen Hinweise kann die Sicherheit des Apparates beeinträchtigen.

1.2 ORT UND ART DER HANDBUCHAUFBEWAHRUNG

Dieses Handbuch für weitere Ratschläge sorgfältig aufbewahren.

Dieses Handbuch sorgfältig an einer geeigneten Stelle aufbewahren. Dieses Handbuch nicht ungelesen zur Seite legen, auch bei vorhergehenden Erfahrungen. Einige Minuten, die dem Lesen gewidmet werden, werden später Zeit und Mühe einsparen.

1.3 GARANTIE

Der Apparat und die mechanischen Bauteile des Apparates, die von Beginn an fehlerhaft sind, stehen unter Garantie (siehe Vertragsnormen). Elektrische Apparate, die zugelassen wurden, stehen nicht unter Garantie.

Jeglicher Ausbau oder Austausch während der Garantiezeit muß in Anwesenheit eines SAMAREF Fachmannes erfolgen, ansonsten erlischt die Garantie.

Eventuelle erlittene Schäden durch den Apparat auf Grund eines Gebrauches, der vom Originalgebrauch abweicht und nicht vereinbart wurde, stehen nicht unter Garantie.

1.4 WILLKÜRliche ÄNDERUNGEN

Es ist jedermann absolut und aus jeglichem Grund verboten, den Apparat in irgendeinem seiner Teile, ohne vorherige schriftliche Genehmigung des Herstellers, abzuändern. Kein Zwischenhändler oder Vertreter des Herstellers darf Anweisungen geben, die irgendwie die "Gebrauchsanleitung", die Sicherheitshinweise, die Garantie und/oder die Verwendung des Produktes verändern. Der Hersteller lehnt jegliche Verantwortung und mahnt all jene ab, die dem Erklärten widersprechen. Sie behält es sich vor, eventuell eine Regressanklage gegen den Zuwiderhandelnden einzulegen.

1.5 BENUTZER ODER ZUSTÄNDIGER DER BENUTZUNG

Der Benutzer ist für eventuelle Schäden gegenüber ihm selbst, weiteren Personen oder Dingen verantwortlich, die verursacht werden durch:

- unsachgemäßen Gebrauch des Apparates und all seiner Teile;
- Nichtbeachtung der Sicherheitsvorschriften und der Unfallverhütung.

Der Apparat darf nur durch geschultes Personal verwendet werden, welches in dessen Benutzung eingeführt wurde.

Unter "geschultem Personal" versteht man den Bediener, der:

- die "Bedienungsanleitung" ganz gelesen hat;
- die in der Veröffentlichung enthaltenen Erklärungen verstanden hat.

1.6 HERSTELLER

Der Hersteller ist nicht für die Folgen verantwortlich, die sich aus einem falschen oder unsachgemäßen Gebrauch ergeben, wie zum Beispiel:

- Behandlung ungeeigneter Mischungen;
- Gebrauchsmodus nicht sachgerecht;
- Vernachlässigung in der Wartung;
- Beiseitigung oder Manipulation aktiver und passiver Sicherheitsvorrichtungen;
- unverantwortliches Verhalten gegen jeglichen guten Menschenverstand;
- willkürliche Änderungen.

1.7 KONTROLLE DER LIEFERUNG

Beim Erhalt der Lieferung muß das ausgelieferte Material auf Übereinstimmung mit der Bestellung geprüft werden und die "Bedienungsanleitung" vorhanden sein.

Den Apparat bei der Auslieferung auf Schäden oder fehlende Teile prüfen. Falls Schäden oder fehlende Teile festgestellt wurden, sich mit dem Hersteller oder dem ZONENVERTRETER in Verbindung setzen.

Im Falle von Nichteinhaltung, fehlender Ware oder eindeutigen Beschädigungen ist es ratsam, sofort den Hersteller zu verständigen, eindeutig schriftlich den Vorbehalt auf dem Lieferschein zu vermerken und sofort bei der Versicherung des Transportunternehmens eine Anzeige, mit Fotos, zu erstatten.

1.8 UNSACHGEMÄSSER GEBRAUCH

Es ist verboten den Apparat anders als im Kapitel "2.1 Beschreibung" erläutert, zu verwenden.

1.9 VERWENDETE SIMBOLE

Untenstehend sind die im Handbuch verwendeten Symbole aufgeführt, um den Leser auf die verschiedenen Gefahrenniveaus bei der Bedienung und Wartung des Apparates aufmerksam zu machen.



GEFAHR

Information oder Vorgang, welcher, falls nicht sorgfältig durchgeführt, zum Tode oder zu schweren Verletzungen oder Schäden am Apparat führen könnte. Wird oft mit dem „Restrisiko“ in Verbindung gebracht und immer mit Gefahrensituationen.



ACHTUNG

Information oder Vorgang, der den Bediener auf die optimale Nutzung des Apparates hinweist, um seine Lebensdauer zu verlängern und Beschädigungen zu vermeiden.



ANMERKUNG

Zusätzliche Information.



INDIVIDUELLE SCHUTZBEKLEIDUNG

Information oder Vorgang, der dem Benutzer die Verwendung individueller Schutzvorrichtungen während der Installation, Wartung und Reinigung vorschreibt.



- Der Apparat wurde nicht zur Verwendung durch Personen mit eingeschränkten geistigen, körperlichen oder sensorialen Fähigkeiten (oder Kindern) entworfen sowie unerfahrenen und unwissenden Personen, es sei denn diese werden überwacht oder erhalten Anweisungen zur Bedienung des Apparates durch eine Person, die für deren Sicherheit verantwortlich ist.



- Kinder müssen überwacht werden, um sicher zu sein, dass diese nicht mit dem Apparat spielen.



- Vor jedem Eingriff den Apparat von der Stromversorgung abhängen.

2 TECHNISCHES KENNBLATT

2.1 BESCHREIBUNG

Dieser Apparat wurde für die Kühlung und die Konservierung von Lebensmitteln entworfen. Jeglicher anderer Gebrauch ist unsachgemäß.



Die Apparate sind nicht für den Außenbereich und/oder für Räume unter Wettereinfluß geeignet. Der Hersteller lehnt Verantwortung für nicht vorgesehene Verwendungen der Apparate vollkommen ab.

Die KÜHLSCHRÄNKE sind mit Anlagen für "NORMALE TEMPERATUR" (TN) und "NIEDRIGER TEMPERATUR" (BT) ausgestattet, um Lebensmittel auf verschiedenen Temperaturen zu konservieren.

2.2 ANGEWANDTE RICHTLINIEN

Dieser Apparat ist mit folgenden Richtlinien konform:

- 2006/95/EC Richtlinie Schwachstrom "LVC";
- 2004/108/EC Richtlinie Elektrische Sicherheit "EMC";
- 97/23/CE (Unter Druck stehende Apparate)

2.3 MODELLE

Die vorgesehen Modelle sind:

Tab. 2.1					
	Performance traditionell	Premium traditionell	Performance Monoblock	Premium Monoblock	Debatter Monoblock *
TN	600	600			
	700	700	700	700	700
	1200	1200			
	1400	1400	1400	1400	1400
BT	600	600			
	700	700	700	700	
	1200	1200			
	1400	1400	1400	1400	

Tab. 2.2					
	Performance traditionell	Premium traditionell	Performance Monoblock	Premium Monoblock	Debatter Monoblock *
TN Glastür		600			
		700		700	700
		1200			
		1400		1400	1400
BT Glastür		600			
		700		700	
		1200			
		1400		1400	

- * Das Modell **DEBATTER** kennzeichnet sich durch ein System aus, das die Luft im Kühlraum durch UV Strahlen saniert, die alle Arten von Mikroorganismen zerstört, ohne die behandelte Luft anderweitig zu verändern.



Niemals den SAMMLER (ABB. 1, POS. 6) der KÜHLSCHRÄNKE mit DEBATTER abnehmen. Ein- und Ausbau des Sammlern müssen durch befugtes Fachpersonal durchgeführt werden.

2.4 HAUPTBAUTEILE

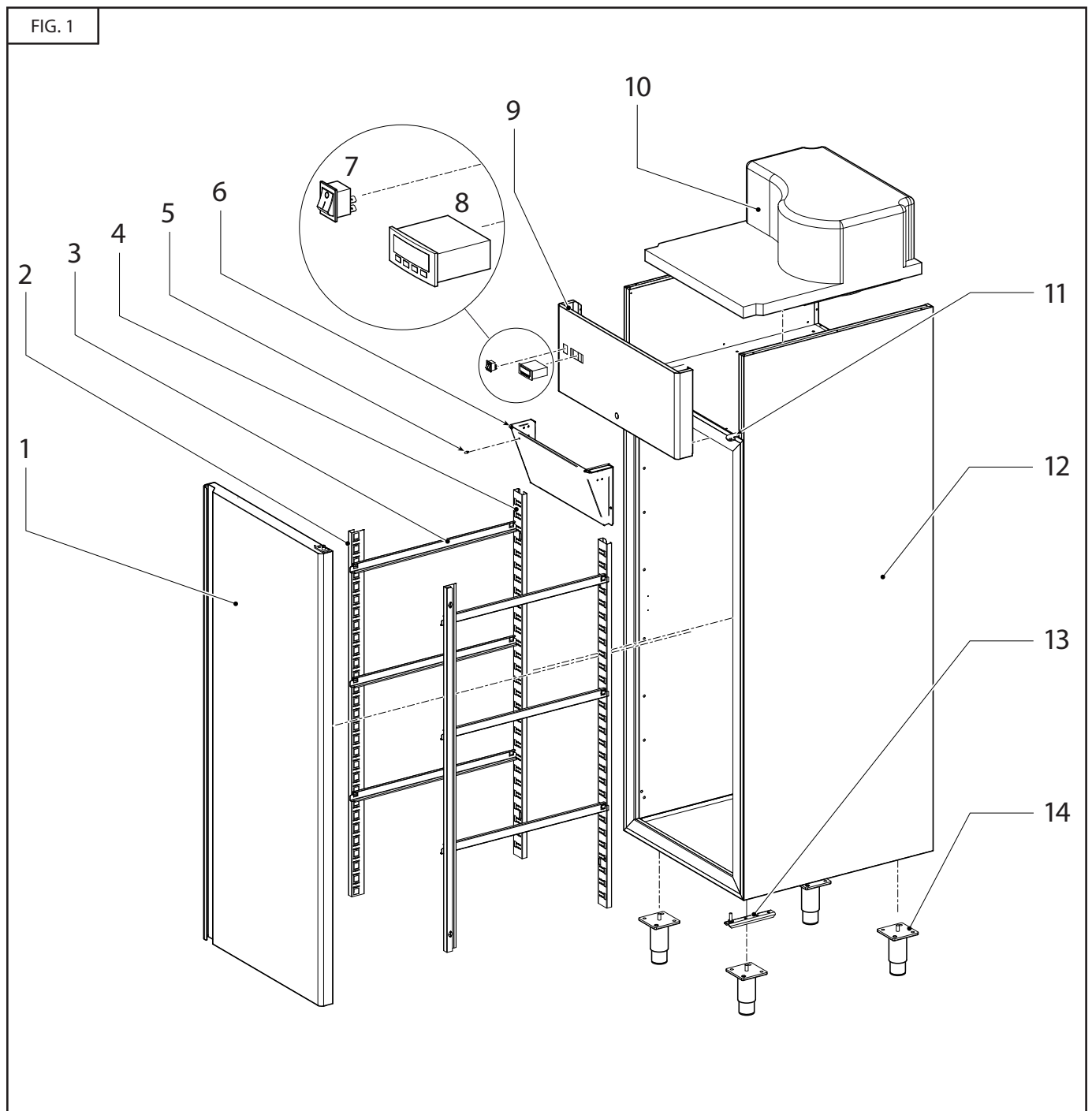
Der Apparat besteht aus (ABB.1):

Tab. 2.3			
Pos.	Einzelheit	Pos.	Einzelheit
1	TÜR	8	THERMOSTAT
2	VORDERER STEG	9	ARMATURENBRETT
3	GITTERROSTFÜHRUNG GUIDA (NICHT bei Ausf. PERFORMANCE)	10	KÜHLEINHEIT
4	HINTERER STEG	11	OBERES SCHARNIER
5	LED-ANZEIGE (NUR DEBATTER)	12	VERKLEIDUNG
6	SAMMLER (NICHT bei Ausf. PERFORMANCE)	13	UNTERES SCHARNIER
7	SCHALTER	14	FUSS

Gitter, die sich im KÜHLSCHRANK befinden, haben folgende Ausmaße:

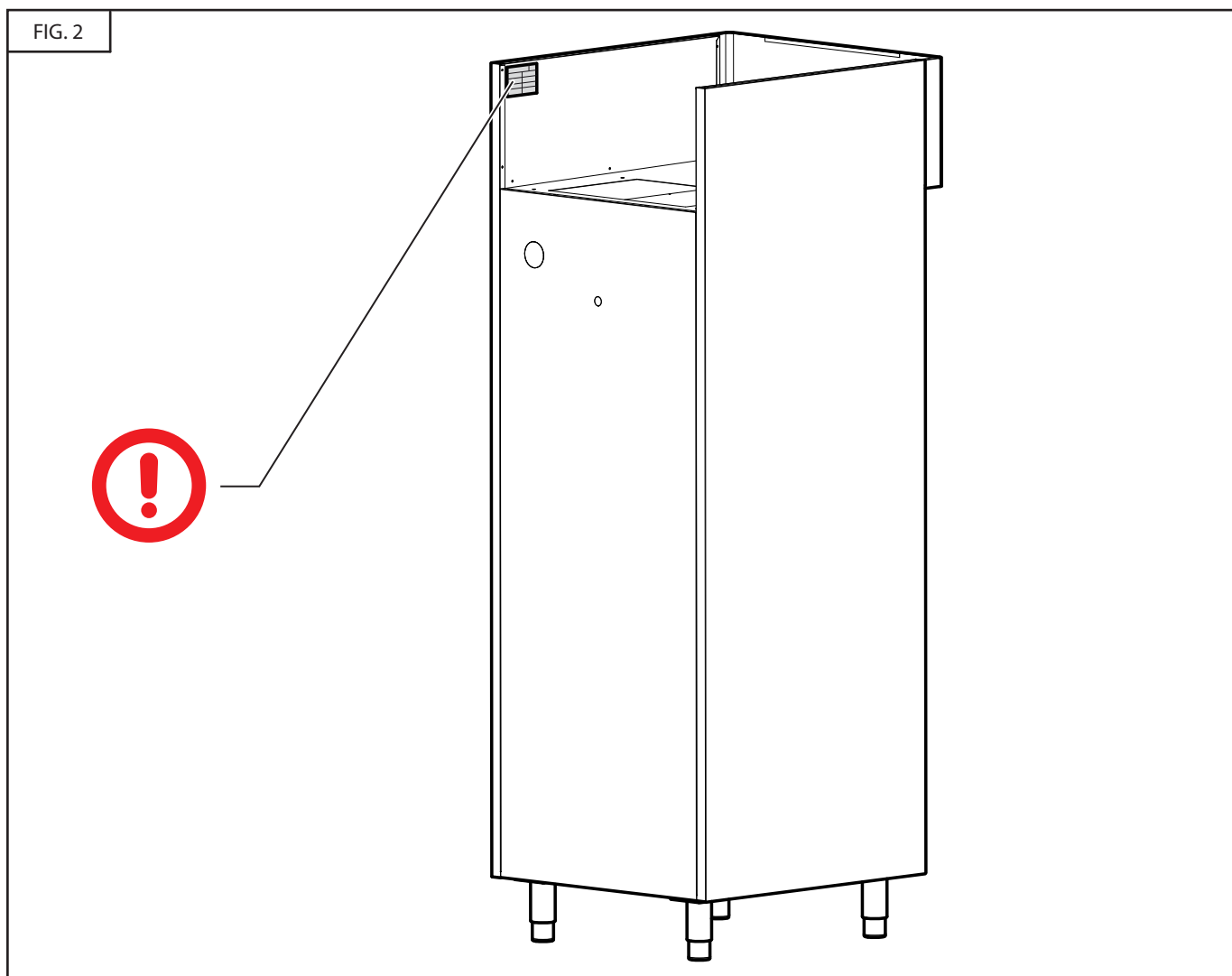
- SCHRANK 600: Ausm. 530x500.
- SCHRANK 700: Ausm. 650x530.
- SCHRANK 1200: Ausm. 530x500.
- SCHRANK 1400: Ausm. 650x530.

Die mit dem Produkt in Kontakt kommenden Bereiche sind aus INOX-Stahl AISI 304 hergestellt oder mit ungiftigem Plastikmaterial verkleidet. In den Kühlgruppen wird ein von der derzeitigen Gesetzgebung genehmigtes Kühlmittel verwendet.




2.5 IDENTIFIZIERUNG

Bei Mitteilungen an den Hersteller oder die Servicezentren immer die SERIENUMMER des Apparates angeben (ABB. 2) angeben.

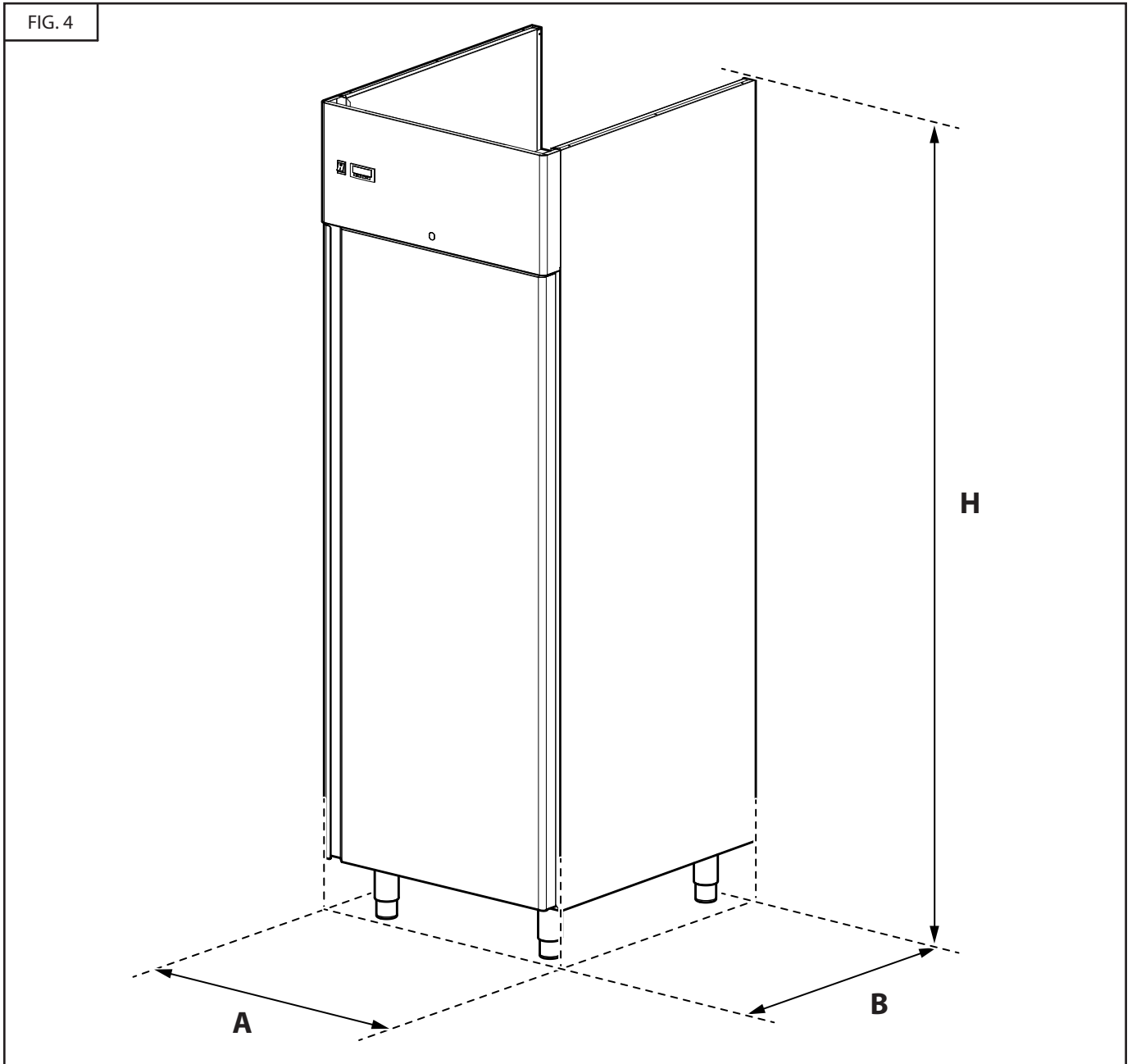


2.6 ETIKETTIERUNG

FIG. 3

SAMAREF SRL			Made in Italy
V.le A. Merloni, 79 - 60044 Fabriano (AN) Italy			
Matricola - Serial No. - Nr. de Série xxxxxxxxxxx xxx	Modello - Model - Modèle xxxxxxx/xxxx		
Tensione - Voltage - Tension xxx V xxHz	Assorbimento - Power Consumption - Absorption électrique xxx W		
Potenza Frigorifera - Cooling Capacity - Puissance Frigorifique xxx W	Refrigerante - Refrigerant - Réfrigérant R xxxa		
Capacità - Capacity - Capacité xxxx lt	Classe - Class - Classe x		

2.7 RAUMBEDARF UND GEWICHTE



Tab. 2.3

Modell	Ausführung	Anlage	Temp.	A mm	B mm	H mm	A mm (mit Verpackung)	B mm (mit Verpackung)	H mm (mit Verpackung)	Netto- gewicht (Kg.)	Brutto- gewicht (Kg.)	Nenn- wert Liter
600	PERFORMANCE	TRADITIONELL	TN	700	715	2060	750	755	2170	103	110	600
600	PERFORMANCE	TRADITIONELL	BT	700	715	2060	750	755	2170	116	123	600
600	PREMIUM	TRADITIONELL	TN	700	715	2060	750	755	2170	103	110	600
600 mit Scheibe	PREMIUM	TRADITIONELL	TN	700	735	2060	750	755	2170	113	120	600
600	PREMIUM	TRADITIONELL	BT	700	715	2060	750	755	2170	116	123	600
600 mit Glas	PREMIUM	TRADITIONELL	BT	700	735	2060	750	755	2170	126	133	600
700	PERFORMANCE	TRADITIONELL	TN	700	850	2060	750	890	2170	104	112	700
700	PERFORMANCE	TRADITIONELL	BT	700	850	2060	750	890	2170	118	126	700
700	PERFORMANCE	MONOBLOCK	TN	700	810	2060	750	850	2170	106	114	700

Tab. 2.3

Modell	Ausführung	Anlage	Temp.	A mm	B mm	H mm	A mm (mit Verpackung)	B mm (mit Verpackung)	H mm (mit Verpackung)	Netto- gewicht (Kg.)	Brutto- gewicht (Kg.)	Nenn- wert Liter
700	PERFORMANCE	MONOBLOCK	TN	700	810	2060	750	850	2170	106	114	700
700	PERFORMANCE	MONOBLOCK	BT	700	810	2060	750	850	2170	114	122	700
700	PREMIUM	TRADITIONELL	TN	700	850	2060	750	890	2170	104	112	700
700 mit Glas	PREMIUM	TRADITIONELL	TN	700	870	2060	750	890	2170	114	122	700
700	PREMIUM	TRADITIONELL	BT	700	850	2060	750	890	2170	118	126	700
700 mit Glas	PREMIUM	TRADITIONELL	BT	700	870	2060	750	890	2170	128	136	700
700	PREMIUM	MONOBLOCK	TN	700	810	2060	750	850	2170	106	114	700
700 mit Glas	PREMIUM	MONOBLOCK	TN	700	830	2060	750	850	2170	116	124	700
700	PREMIUM	MONOBLOCK	TN	700	810	2060	750	850	2170	106	114	700
700 mit Glas	PREMIUM	MONOBLOCK	TN	700	830	2060	750	850	2170	116	124	700
700	PREMIUM	MONOBLOCK	BT	700	810	2060	750	850	2170	114	122	700
700 mit Glas	PREMIUM	MONOBLOCK	BT	700	830	2060	750	850	2170	124	132	700
700	DEBATTER	MONOBLOCK	TN	700	810	2060	750	850	2170	107	115	700
700	DEBATTER	MONOBLOCK	TN	700	830	2060	750	850	2170	117	125	700
1200	PERFORMANCE	TRADITIONELL	TN	1435	715	2060	1500	755	2170	160	176	1200
1200	PERFORMANCE	TRADITIONELL	BT	1435	715	2060	1500	755	2170	180	196	1200
1200	PREMIUM	TRADITIONELL	TN	1435	715	2060	1500	755	2170	160	176	1200
1200 mit Glas	PREMIUM	TRADITIONELL	TN	1435	735	2060	1500	755	2170	180	196	1200
1200	PREMIUM	TRADITIONELL	BT	1435	715	2060	1500	755	2170	180	196	1200
1200 mit Glas	PREMIUM	TRADITIONELL	BT	1435	735	2060	1500	755	2170	200	216	1200
1400	PERFORMANCE	TRADITIONELL	TN	1435	850	2060	1500	890	2170	164	180	1400
1400	PERFORMANCE	TRADITIONELL	BT	1435	850	2060	1500	890	2170	184	200	1400
1400	PERFORMANCE	MONOBLOCK	TN	1435	810	2060	1500	850	2170	162	178	1400
1400	PERFORMANCE	MONOBLOCK	TN	1435	810	2060	1500	850	2170	162	178	1400
1400	PERFORMANCE	MONOBLOCK	BT	1435	810	2060	1500	850	2170	172	188	1400
1400	PREMIUM	TRADITIONELL	TN	1435	850	2060	1500	890	2170	164	180	1400
1400	PREMIUM	TRADITIONELL	TN	1435	870	2060	1500	890	2170	184	200	1400
1400	PREMIUM	TRADITIONELL	BT	1435	850	2060	1500	890	2170	184	200	1400
1400	PREMIUM	TRADITIONELL	BT	1435	870	2060	1500	890	2170	201	220	1400
1400	PREMIUM	MONOBLOCK	TN	1435	810	2060	1500	850	2170	162	178	1400
1400	PREMIUM	MONOBLOCK	TN	1435	830	2060	1500	850	2170	182	198	1400
1400	PREMIUM	MONOBLOCK	TN	1435	810	2060	1500	850	2170	162	178	1400
1400	PREMIUM	MONOBLOCK	TN	1435	830	2060	1500	850	2170	182	198	1400
1400	PREMIUM	MONOBLOCK	BT	1435	810	2060	1500	850	2170	172	188	1400
1400	PREMIUM	MONOBLOCK	BT	1435	830	2060	1500	850	2170	192	208	1400
1400	PREMIUM	MONOBLOCK	TN	1435	810	2060	1500	850	2170	163	179	1400
1400	PREMIUM	MONOBLOCK	TN	1435	830	2060	1500	850	2170	183	199	1400

2.8 TECHNISCHE MERKMALE

Tab. 2.4									
Modell	Ausführung	Anlage	Temp.	Betriebstemperatur	Stromversorgung Standard	Kompressorleistung (W)	Aufnahme (W)	Kühlgas	
600	PERFORMANCE	TRADITIONELL	TN	-2 / +8 °C	230V/1/50Hz	407 W	406 W	R404a	
600	PERFORMANCE	TRADITIONELL	BT	-15 / -22 °C	230V/1/50Hz	650 W	581 W	R404a	
600	PREMIUM	TRADITIONELL	TN	-2 / +8 °C	230V/1/50Hz	407 W	406 W	R404a	
600	PREMIUM	TRADITIONELL	TN	-2 / +8 °C	230V/1/50Hz	407 W	406 W	R404a	Glastür
600	PREMIUM	TRADITIONELL	BT	-15 / -22 °C	230V/1/50Hz	650 W	581 W	R404a	
600	PREMIUM	TRADITIONELL	BT	-15 / -22 °C	230V/1/50Hz	650 W	581 W	R404a	Glastür
700	PERFORMANCE	TRADITIONELL	TN	-2 / +8 °C	230V/1/50Hz	407 W	406 W	R404a	
700	PERFORMANCE	TRADITIONELL	BT	-15 / -22 °C	230V/1/50Hz	650 W	581 W	R404a	
700	PERFORMANCE	MONOBLOCK	TN	0 / +8 °C	230V/1/50Hz	410 W	360 W	R404a	
700	PERFORMANCE	MONOBLOCK	TN	-2 / +8 °C	230V/1/50Hz	410 W	360 W	R404a	
700	PERFORMANCE	MONOBLOCK	BT	-15 / -22 °C	230V/1/50Hz	670 W	590 W	R404a	
700	PREMIUM	TRADITIONELL	TN	-2 / +8 °C	230V/1/50Hz	407 W	406 W	R404a	
700	PREMIUM	TRADITIONELL	TN	-2 / +8 °C	230V/1/50Hz	407 W	406 W	R404a	Glastür
700	PREMIUM	TRADITIONELL	BT	-15 / -22 °C	230V/1/50Hz	650 W	581 W	R404a	
700	PREMIUM	TRADITIONELL	BT	-15 / -22 °C	230V/1/50Hz	650 W	581 W	R404a	Glastür
700	PREMIUM	MONOBLOCK	TN	0 / +8 °C	230V/1/50Hz	410 W	360 W	R404a	
700	PREMIUM	MONOBLOCK	TN	0 / +8 °C	230V/1/50Hz	410 W	360 W	R404a	Glastür
700	PREMIUM	MONOBLOCK	TN	-2 / +8 °C	230V/1/50Hz	410 W	360 W	R404a	
700	PREMIUM	MONOBLOCK	TN	-2 / +8 °C	230V/1/50Hz	410 W	360 W	R404a	Glastür
700	PREMIUM	MONOBLOCK	BT	-15 / -22 °C	230V/1/50Hz	670 W	590 W	R404a	
700	PREMIUM	MONOBLOCK	BT	-15 / -22 °C	230V/1/50Hz	670 W	590 W	R404a	Glastür
700	DEBATTER	MONOBLOCK	TN	-2 / +8 °C	230V/1/50Hz	410 W	360 W	R404a	
700	DEBATTER	MONOBLOCK	TN	-2 / +8 °C	230V/1/50Hz	410 W	360 W	R404a	Glastür

Tab. 2.4

Modell	Ausführung	Anlage	Temp.	Betriebstemperatur	Stromversorgung Standard	Kompressorleistung (W)	Aufnahme (W)	Kühlgas	
1200	PERFORMANCE	TRADITIONELL	TN	-2 / +8 °C	230V/1/50Hz	675 W	629 W	R404a	
1200	PERFORMANCE	TRADITIONELL	BT	-15 / -22 °C	230V/1/50Hz	745 W	728 W	R404a	
1200	PREMIUM	TRADITIONELL	TN	-2 / +8 °C	230V/1/50Hz	675 W	629 W	R404a	
1200	PREMIUM	TRADITIONELL	TN	-2 / +8 °C	230V/1/50Hz	675 W	629 W	R404a	Glastür
1200	PREMIUM	TRADITIONELL	BT	-15 / -22 °C	230V/1/50Hz	745 W	728 W	R404a	
1200	PREMIUM	TRADITIONELL	BT	-15 / -22 °C	230V/1/50Hz	856 W	851 W	R404a	Glastür
1400	PERFORMANCE	TRADITIONELL	TN	-2 / +8 °C	230V/1/50Hz	675 W	629 W	R404a	
1400	PERFORMANCE	TRADITIONELL	BT	-15 / -22 °C	230V/1/50Hz	745 W	728 W	R404a	
1400	PERFORMANCE	MONOBLOCK	TN	0 / +8 °C	230V/1/50Hz	600 W	520 W	R404a	
1400	PERFORMANCE	MONOBLOCK	TN	-2 / +8 °C	230V/1/50Hz	600 W	520 W	R404a	
1400	PERFORMANCE	MONOBLOCK	BT	-15 / -22 °C	230V/1/50Hz	940 W	780 W	R404a	
1400	PREMIUM	TRADITIONELL	TN	-2 / +8 °C	230V/1/50Hz	675 W	629 W	R404a	
1400	PREMIUM	TRADITIONELL	TN	-2 / +8 °C	230V/1/50Hz	675 W	629 W	R404a	Glastür
1400	PREMIUM	TRADITIONELL	BT	-15 / -22 °C	230V/1/50Hz	745 W	728 W	R404a	
1400	PREMIUM	TRADITIONELL	BT	-15 / -22 °C	230V/1/50Hz	856 W	851 W	R404a	Glastür
1400	PREMIUM	MONOBLOCK	TN	0 / +8 °C	230V/1/50Hz	600 W	520 W	R404a	
1400	PREMIUM	MONOBLOCK	TN	0 / +8 °C	230V/1/50Hz	600 W	520 W	R404a	Glastür
1400	PREMIUM	MONOBLOCK	TN	-2 / +8 °C	230V/1/50Hz	600 W	520 W	R404a	
1400	PREMIUM	MONOBLOCK	TN	-2 / +8 °C	230V/1/50Hz	600 W	520 W	R404a	Glastür
1400	PREMIUM	MONOBLOCK	BT	-15 / -22 °C	230V/1/50Hz	940 W	780 W	R404a	
1400	PREMIUM	MONOBLOCK	BT	-15 / -22 °C	230V/1/50Hz	940 W	780 W	R404a	Glastür
1400	DEBATTER	MONOBLOCK	TN	-2 / +8 °C	230V/1/50Hz	600 W	520 W	R404a	
1400	DEBATTER	MONOBLOCK	TN	-2 / +8 °C	230V/1/50Hz	600 W	520 W	R404a	Glastür

3 EINBAU



Während dieses Vorganges muß individuelle Schutzkleidung getragen werden.



3.1 TRANSPORT

Der KÜHLSCHRANK wird auf einer Palette versandt und durch eine Verpackung geschützt.

Wir weisen darauf hin, den KÜHLSCHRANK immer und ausschließlich **aufrecht** zu transportieren (Hoch-TiefHinweise auf der Verpackung) (ABB. 5).



Einbau und Inbetriebnahme dürfen nur durch qualifiziertes und befugtes Fachpersonal durchgeführt werden.

3.2 AUSPACKEN

Haltebänder durchschneiden.

Kartonverpackung nach oben wegziehen und eventuelle Schutzfolien vom Produkt (innen und außen) abnehmen.



Nach dem Auspacken den KÜHLSCHRANK auf eventuelle Beschädigungen prüfen. Das Transportunternehmen und den Händler bei eindeutigen Beschädigungen sofort informieren.



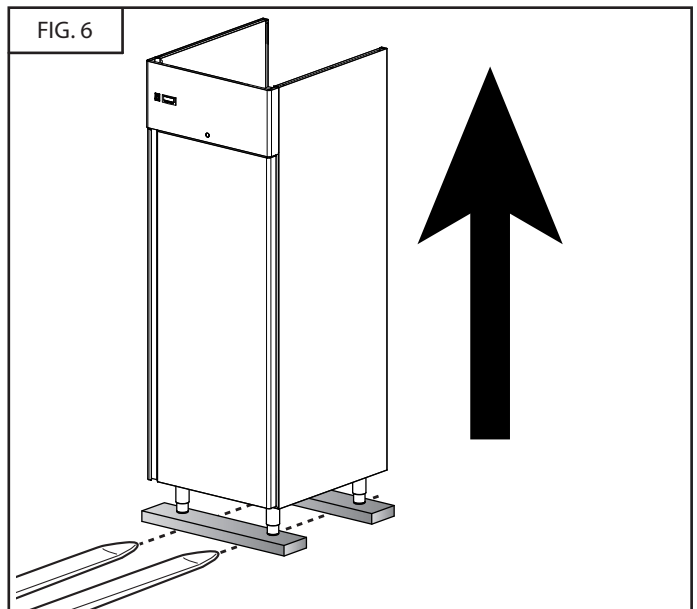
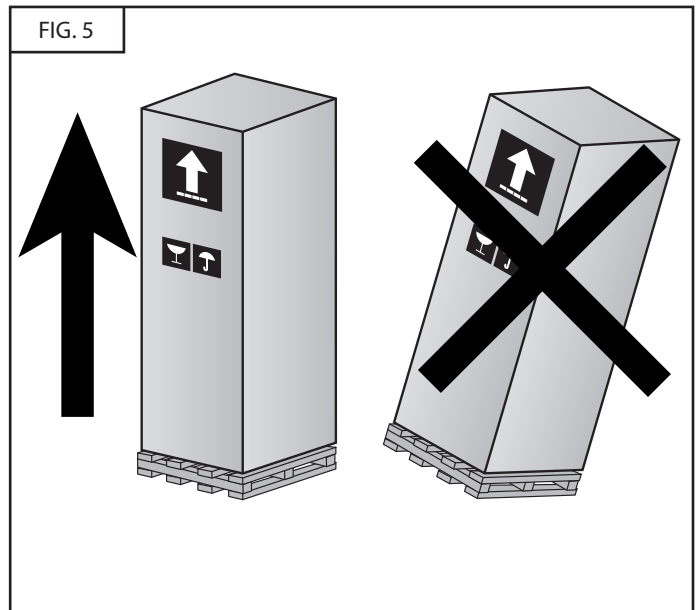
Der KÜHLSCHRANK wird immer aufrecht und auf der mitgelieferten Palette transportiert (ABB. 6).

3.3 PACKING LIST

Zustand, Qualität prüfen und die Materialien des KÜHLSCHRANKES mit der Packing List vergleichen.

Die Lieferung beinhaltet:

- Betriebs- und Wartungsanleitung.



3.4 HINWEISE ZUM UMFELD

Beim Aufstellen des Apparates muß bedacht werden, daß seine Funktion in einem Umfeld mit Temperaturen von +18°C bis +43°C garantiert ist.

3.5 AUFSTELLEN



Betriebstauglichkeit des eingebauten Steckers (SCHUKO) mit den geltenden nationalen Normen vergleichen. Falls der Stecker der Norm nicht entspricht, diesen austauschen; das Austauschen muß durch Fachpersonal durchgeführt werden. Prüfen, ob die Netzspannung mit jener auf dem Hinweisschild des KÜHLSCHRANKES angegebenen Spannung übereinstimmt.



Bevor der Apparat aufgestellt wird, die Schutzkleidung und Handschuhe anziehen, denn scharfe Metallteile könnten beim Umstellen schneiden.



Das Produkt in einem sauberen, trockenen und gut gelüfteten Raum aufstellen. Der Kühlschrank funktioniert in einem Umfeld mit Temperaturen zwischen +18°C und +43°C (tropenfester Kompressor) – Klimaklasse T -.

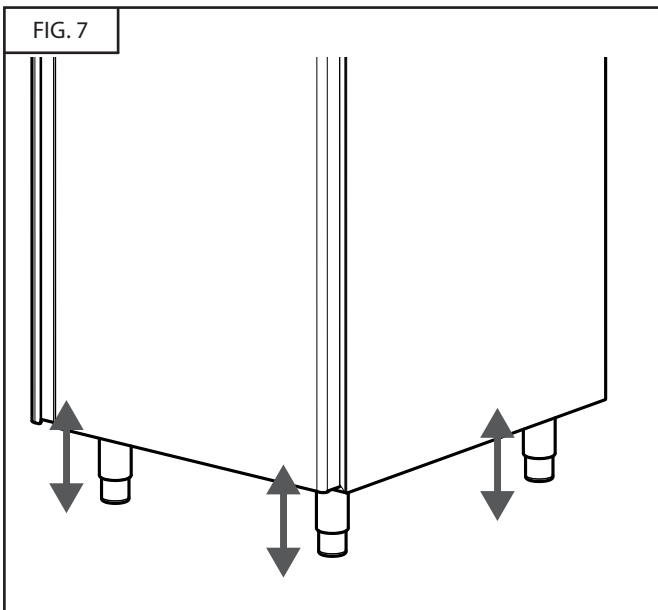
Der Apparat darf nicht in der Nähe von Wärmequellen aufgestellt werden und bedarf ausreichender Belüftung.

Den Apparat nicht in Räumen aufstellen, in dem sich explosive/korrosive Gase/Staub befinden.



Kontrollieren, dass der Apparat eben und auf einem Boden steht, der das Gewicht tragen kann sowie in einem, der Größe und Gebrauch entsprechenden Raum.

Prüfen, dass das Produkt nicht in der Nähe von Wärmequellen steht.



Steht der KÜHLSCHRANK in seiner Position, den **ebenen Stand** durch die regulierbaren Füßchen ausgleichen. (Abb. 7).



Den KÜHLSCHRANK nicht in der Nähe von Wärmequellen oder in sehr warmen Räumen aufstellen, da sich dadurch der Wirkungsgrad vermindert wird und der Apparat sich stärker abnutzt. Zwischen dem Apparat und einer eventuellen oberen Oberfläche mindestens 50 cm Abstand lassen (ABB. 8).



Prüfen, dass der Apparat nicht auf dem Stromkabel steht.

3.6 NOTWENDIGER WARTUNGSRaum

Beim Aufbau des KÜHLSCHRANKES muß genug Platz für Wartungen gelassen werden (ABB. 9).

3.7 ELEKTRISCHER ANSCHLUSS



Der elektrische Anschluß muß durch qualifiziertes Fachpersonal, nach den Angaben des Herstellers und den geltenden Sicherheitsnormen durchgeführt werden. Die Trennung von der Stromzufuhr muß durch das Herausziehen des Steckers möglich sein oder aber durch einen bipolaren Netzschalter, der sich vor der Steckdose befindet.

Das Stromkabel darf nur durch eine befugte Person ausgewechselt werden.

Keine Verlängerungskabel oder Zwischenstecker verwenden.

Kontrollieren, daß die Netzspannung des Kennzeichnungsschildes (ABB. 10) mit der des Installationsortes übereinstimmt.

Die Verbindungen müssen den geltenden Gesetzen entsprechen. Der Apparat muß vorschriftsmäßig nach den Gesetzesvorschriften geerdet werden.

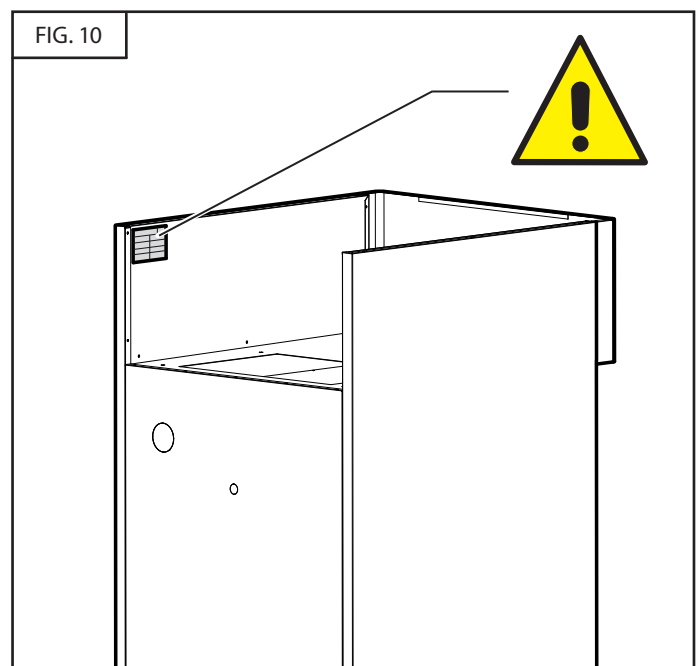
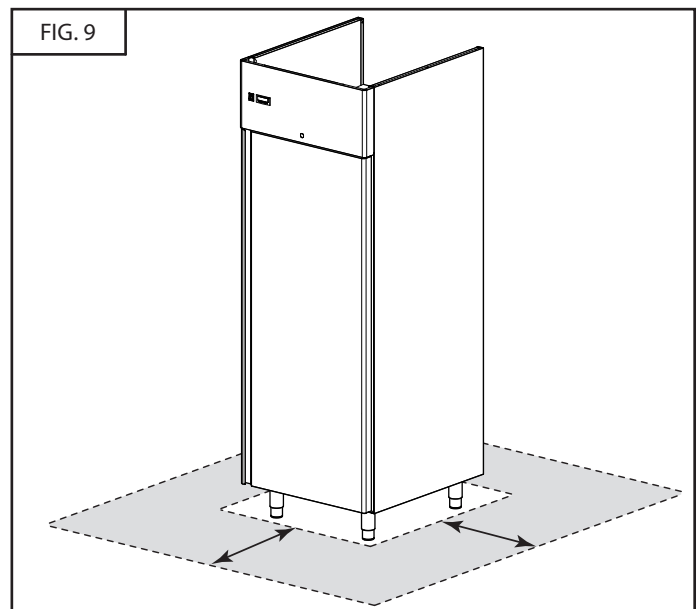
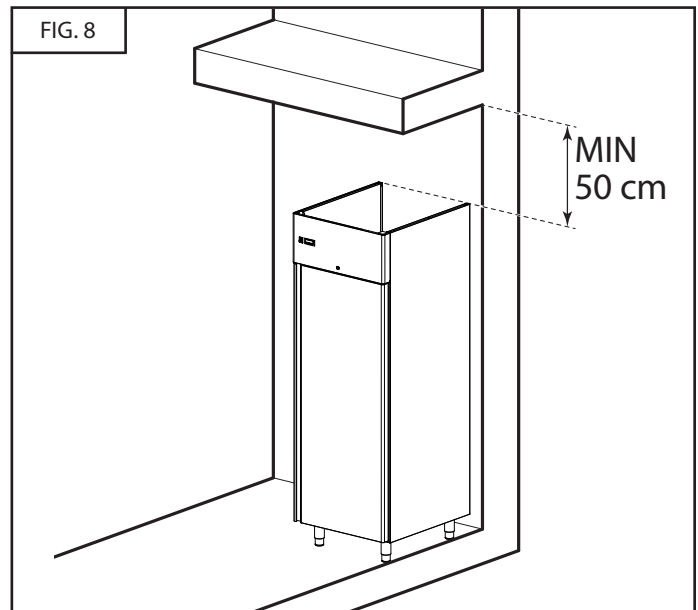
Das Stromkabel in die Steckdose stecken.

3.8 EINBAU TÜR

KÜHLSCHRÄNKE mit einer Tür werden serienmäßig mit einer rechtsseitigen Öffnung geliefert.



Montage- und Abbauvorgänge müssen durch qualifiziertes und befugtes Fachpersonal durchgeführt werden.



4 BETRIEB

4.1 VORHERIGE KONTROLLMASSNAHMEN



Bevor aufzubewahrende Lebensmittel hineingelegt werden, solange warten, bis die eingestellte Temperatur erreicht ist.

Keine warmen Getränke oder Lebensmittel in den Kühlschrank legen.

Die Produkte so lagern, dass sie die Ausmaße der Roste nicht überschreiten, um den Luftdurchfluß nicht zu behindern. Die Ansaugzone der Ventilatoren nicht bedecken.

Den oberen Teil des Kühlschranks oder die Belüftung nicht bedecken, wenn der KÜHLSCHRANK funktioniert oder unter Strom steht.

4.2 INBETRIEBNAHME

Vor der ersten Inbetriebnahme muß sicher sein, dass der KÜHLSCHRANK nur in **aufrechter Position** transportiert wurde: ansonsten **8 Stunden nach dem Aufstellen** warten, bevor er in Betrieb genommen wird.

Den Apparat einschalten, in dem der Hauptschalter auf "1" gedrückt (ABB. 11, POS. 6).

4.3 TEMPERATURREGULIERUNG

Die Temperatur durch den elektronischen Thermostaten regeln (ABB. 11, POS. 5) wie im BEILIEGENDEN HANDBUCH (Digitaler elektronischer Kontrolleur) angegeben

4.4 AUSSTELLEN

Um den KÜHLSCHRANK auszustellen, muß der Hauptschalter in Position "0" gebracht werden (ABB. 11, POS. 6); das Licht der Taste erlischt.



Um den Kühlschrank vom Stromnetz zu nehmen, den Stecker aus der Steckdose ziehen.

4.5 ABTAUEN

Der KÜHLSCHRANK enteist vollautomatisch. Anlagen mit "NORMALTEMPERATUR" (TN) tauen automatisch alle 4 Stunden ab. Das Abtauen dauert 30 Minuten.

Der KÜHLSCHRANK enteist vollautomatisch. Anlagen mit "NIEDRIGTEMPERATUR" (BT) tauen automatisch alle 4 Stunden ab. Das Abtauen dauert 40 Minuten.

4.6 LED-ANZEIGE FÜR DEBATTER MODELL

Beim Modell **DEBATTER** gibt es eine zweifarbige LED-Anzeige (ABB. 1, POS. 5):

- GRÜNES LED an: das DEBATTER-System funktioniert ordnungsgemäß;
- ROTES LED an: das DEBATTER-System funktioniert NICHT ordnungsgemäß. **IN DIESEM FALL MUSS DER KUNDENDIENST GERUFEN WERDEN.**

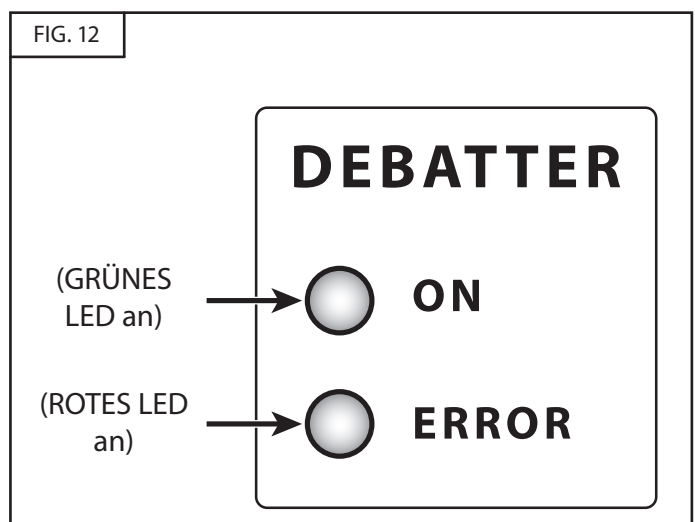
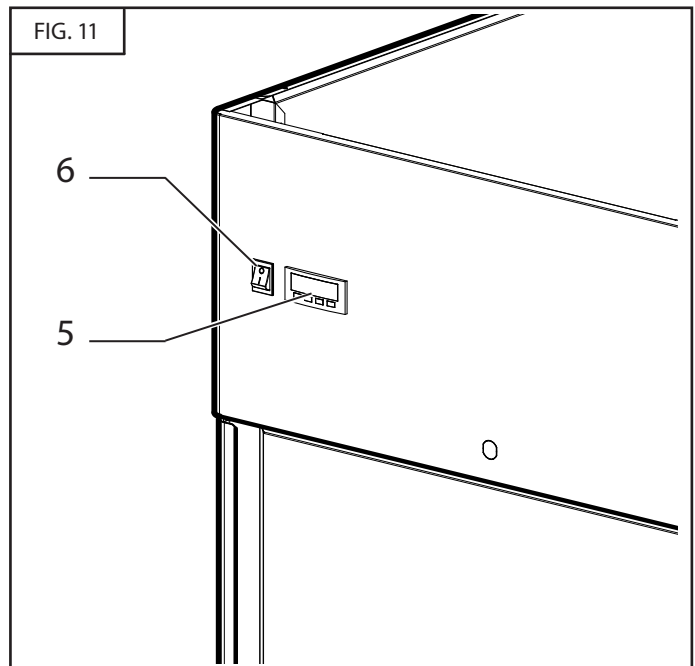
In der Nähe des LED's ist ein Schild aufgeklebt (ABB. 12), welches die Bedeutung der beiden Farben erklärt.



Niemals den **SAMMLER** (ABB. 1, POS. 6) der KÜHLSCHRÄNKE mit **DEBATTER** abnehmen. Ein- und Ausbau des Sammlern müssen durch befugtes Fachpersonal durchgeführt werden.



Nach **EINEM JAHR** Betriebsdauer, muß die **UV-Lampe** des **DEBATTER**-Systems ausgetauscht werden. **IN DIESEM FALL MUSS DER KUNDENDIENST GERUFEN WERDEN**



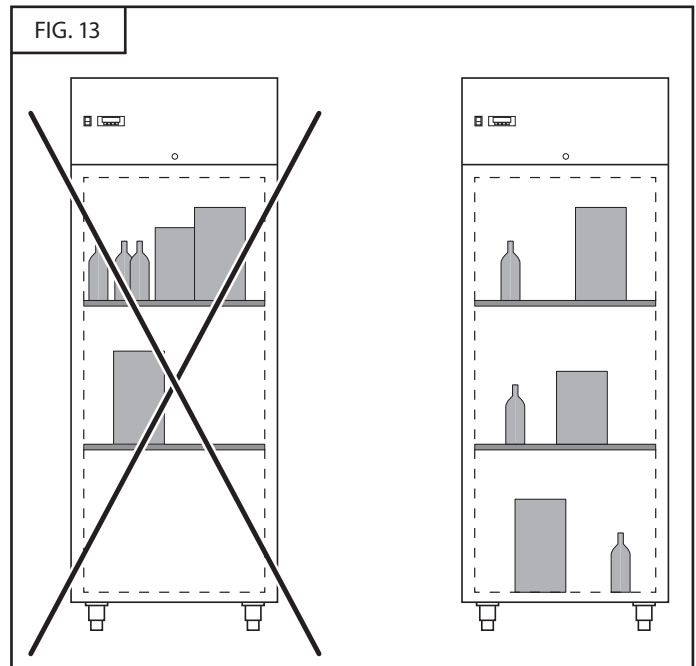
4.7 BESTÜCKEN MIT WARE UND KONSERVIERUNG

Es muß vermieden werden, daß Produkte mit zu hohem Temperaturunterschied zur idealen Konservierungstemperatur in den KÜHLSCHRANK eingeführt werden: wir weisen darauf hin, daß sich jedesmal beim Beladen eines zu kühlenden Produktes, im KÜHLSCHRANK ein Kälteverlust ereignet.

Für einen korrekten Betrieb des KÜHLSCHRANKES, müssen die Produkte so gelagert werden, dass sie die freie Luftzirkulation im Schrank nicht behindern.



Die Produkte ausgeglichen im KÜHLSCHRANK verteilen (ABB. 13).



5 ÜBLICHE WARTUNGEN

5.1 VORAUSGEHENDE KONTROLLEN



Vor jeglicher Wartung, Austausch, Reparatur, Reinigung, Schmierung, etc. MUSS DER APPARAT GRUNDSÄTZLICH VOM STROMKREIS ISOLIERT WERDEN.



Bei Wartungen stabile Handschuhe tragen, die vor Durchstechen schützen.

5.2 INNERE UND ÄUSSERE REINIGUNG DES KÜHLSCHRANKES.

Den Innenraum des KÜHLSCHRANKES nicht mit einem Wasserstrahl reinigen: dort befinden elektrische und elektronische Bauteile, die beschädigt werden könnten.

Keine harten Metallgegenstände zur Eisentfernung verwenden.

Um den Innenraum des KÜHLSCHRANKES zu reinigen, sollte lauwarmes Wasser mit einem sanften Reinigungsmittel verwendet werden. Feuchte Teile mit einem weichen Tuch trocknen.

Es wird eine wöchentliche Reinigung empfohlen.



Keine Reinigungsmittel mit Chlor, Natronlauge, Scheuermittel, Salzsäure, Essig oder andere kratzende oder reibende Produkte verwenden.



Niemals den SAMMLER (ABB. 1, POS. 6) der KÜHLSCHRÄNKE mit DEBATTER abnehmen. Ein- und Ausbau des Sammlern müssen durch befugtes Fachpersonal durchgeführt werden.

Die Außenseite des Apparates mit einem sanften Reinigungsmittel säubern, um Schmutzbildung vorzubeugen.

5.3 REINIGUNG DER KONDENSATOREINHEIT.



Alle Reinigungen des Kühlblocks oder der Kondensatoreinheit müssen durch befugtes Fachpersonal durchgeführt werden.

Um einen guten Betrieb der Kondensatoreinheit beizubehalten, muß der Kondensator regelmäßig mit einem Luftstrahl von innen nach außen oder aber mit einem langborstigen Pinsel auf der Außenseite des Kondensators gereinigt werden.



Den Kühlmittelkreislauf nicht beschädigen.

6 AUßERGEWÖHNLICHEWARTUNG

6.1 VORAUSGEHENDE KONTROLLEN



Für eine außergewöhnliche Wartung muß ein qualifizierter und befugter Techniker gerufen werden. Vor jeglicher Wartung, Austausch, Reparatur, Reinigung, Schmierung, etc. MUSS DER APPARAT GRUNDSÄTZLICH VOM STROMKREIS ISOLIERT WERDEN.



Bei Wartungen stabile Handschuhe tragen, die vor Durchstechen schützen.

7 FUNKTIONSMÄNGEL

7.1 FUNKTIONSMÄNGEL

MÄNGEL	GRÜNDE	LÖSUNGEN
Der Kühlschrank springt nicht an.	Der Stecker steckt nicht in der Steckdose.	Den Stecker mit einer geeigneten Steckdose verbinden.
	Der Schalter zum Einschalten ist defekt.	Den Schalter aus- und wieder einschalten.
	Aus der Steckdose kommt kein oder unzureichend Strom.	Die Steckdose an den Bedarf des Kühlschranks anpassen.
Die blaue Leuchte ist an, aber der Thermostat bleibt ausgeschaltet.	Thermostat oder Transformator defekt.	Mit dem Kundendienst Kontakt aufnehmen.
Sowohl die blaue Leuchte des Schalters als auch der Thermostat zeigen einen Fehler anstatt der Temperatur an.	Die Raumsonde oder der Verdampfer sind defekt.	Mit dem Kundendienst Kontakt aufnehmen.
Der Thermostat ist eingeschaltet, aber der Kompressor springt nicht an.	Der Kühlschrank hat schon die eingestellte Temperatur erreicht.	Eine niedrigere Temperatur einstellen.
	Panne der Motorengruppe.	Den Kundendienst verständigen
Der Kompressor springt an, aber der Kühlschrank kühlt nicht oder erreicht nicht die eingestellte Temperatur.	Es könnte das Kühlgas fehlen.	Den Kundendienst verständigen
	Die eingestellte Temperatur ist zu niedrig(*).	Den Thermostaten auf eine höhere Temperatur einstellen.
	Der Verdampfer ist durch Eis verstopft	Den Kühlschrank ausstellen und das Eis abtauen lassen.
	Der Kondensator ist durch Staub oder Fremdkörper verstopft.	Den Kondensator sorgfältig reinigen oder die Fremdkörper entfernen.
	Die Raumtemperatur ist zu hoch(**).	Den Kühlschrank umstellen oder die Raumtemperatur herunterkühlen.

(*): Wir erinnern daran, daß die maximalen und minimalen Temperaturen, die am Kühlschrank eingestellt werden können, folgende sind:

Modell TN = 0°C ÷ +8°C

Modell TN = -2°C ÷ +8°C

Modell BT = -15°C ÷ -22°C

(**): Die Höchsttemperatur des Raumes, in dem der Kühlschrank steht, darf +43°C NICHT übersteigen. Über dieser Temperatur kann KEIN guter Betrieb garantiert werden (es wird unmöglich die eingestellte Temperatur zu erreichen).

8 ABFALLENTSORGUNG UND AUßERBETRIEBNAHME



ACHTUNG!

Demontage und Entsorgung sollten durch Fachpersonal erfolgen, das die notwendigen Informationen und Arbeitsinstrumente für diesen Vorgang besitzt.

8.1 ENDE DES LEBENSZYKLUS DES PRODUKTES

Am Ende des Lebenszyklus des Produktes, den Apparat umweltfreundlich entsorgen. Die Türen müssen vor der Entsorgung des Apparates abmontiert werden.

Spezielle Abfälle können vorübergehend bis zum Zeitpunkt der Entsorgung durch Behandlung und/oder definitiver Lagerung, gelagert werden. Es müssen auf jeden Fall die geltenden Gesetze des Benutzerlandes in Hinsicht auf den Umweltschutz beachtet werden.

SICHERHEIT BEI DER ENTSORGUNG VON ABFÄLLEN ELEKTRISCHER UND ELEKTRONISCHER GERÄTE (RICHTLINIE RAEE 2002/96).

Kein belastendes Material in der Umwelt freisetzen. Bei der Entsorgung die geltenden Gesetze für diesen Bereich beachten.

8.2 VERPACKUNGSMATERIAL

Verpackungsmaterialien können 100% recycelt werden. Bei der Entsorgung die örtlichen Vorschriften beachten. Verpackungsmaterial gehört nicht in Griffweite von Kindern, da es eine Gefahr darstellen kann.



Sommaire

1 INFORMATIONS GÉNÉRALES

1.1 PRÉFACE	6
1.2 OÙ ET COMMENT CONSERVER LE MANUEL	6
1.3 GARANTIE	6
1.4 MODIFICATIONS ARBITRAIRES	6
1.5 UTILISATEUR OU PERSONNEL PRÉPOSÉ À L'UTILISATION	6
1.6 FABRICANT	6
1.7 CONTRÔLE DE LA FOURNITURE	6
1.8 UTILISATION NON CONFORME	7
1.9 SYMBOLES UTILISÉS	7

2 SPÉCIFICATIONS TECHNIQUES

2.1 DESCRIPTION	8
2.2 DIRECTIVES APPLIQUÉES	8
2.3 MODÈLES	8
2.4 COMPOSANTS PRINCIPAUX	9
2.5 IDENTIFICATION	10
2.6 ÉTIQUETAGES	10
2.7 DIMENSIONS D'ENCOMBREMENT ET POIDS	11
2.8 CARACTÉRISTIQUES TECHNIQUES	13

3 INSTALLATION

3.1 TRANSPORT	15
3.2 DÉBALLAGE	15
3.3 PACKING LIST	15
3.4 SPÉCIFICATIONS ENVIRONNEMENTALES	15
3.5 MISE EN PLACE	15
3.6 ESPACE NÉCESSAIRE POUR LA MAINTENANCE	16
3.7 BRANCHEMENT ÉLECTRIQUE	16
3.8 MONTAGE DE LA PORTE	16

4 FONCTIONNEMENT

4.1 OPÉRATIONS PRÉLIMINAIRES DE CONTRÔLE	17
4.2 MISE EN FONCTION	17
4.3 RÉGLAGE DE LA TEMPÉRATURE	17
4.4 ARRÊT	17
4.5. DÉGIVRAGE	17
4.6. INDICATION À LED POUR MODÈLE DEBATTER	17
4.7 CHARGEMENT DU PRODUIT ET CONSERVATION	18

5 MAINTENANCE ORDINAIRE

5.1 OPÉRATIONS PRÉLIMINAIRES DE CONTRÔLE	19
5.2 NETTOYAGE INTÉRIEUR ET EXTÉRIEUR DE L'ARMOIRE RÉFRIGÉRÉE.	19
5.3 NETTOYAGE DE L'UNITÉ CONDENSATION.	19

6 MAINTENANCE EXTRAORDINAIRE

6.1 OPÉRATIONS PRÉLIMINAIRES DE CONTRÔLE	19
--	----

7 ANOMALIES DE FONCTIONNEMENT

7.1 ANOMALIES DE FONCTIONNEMENT	20
---------------------------------	----

8 ÉLIMINATION DES DÉCHETS ET MISE HORS SERVICE

8.1 FIN DU CYCLE DE VIE DU PRODUIT	20
8.2 MATÉRIAUX DE L'EMBALLAGE	20

1 INFORMATIONS GÉNÉRALES

1.1 PRÉFACE

Cher client,
Tous nos compliments pour avoir choisi un produit SAMAREF.

Pour pouvoir bien utiliser votre appareil, nous vous invitons à lire attentivement les instructions de ce manuel et de le conserver pour les consultations futures.

Nous vous invitons, en cas d'incompréhensions ou de problèmes particuliers qui ne sont pas mentionnés dans ce manuel, à interpeler SAMAREF, et d'éviter d'entreprendre des opérations si vous n'êtes pas sûr d'avoir bien compris ce qui est indiqué ci-après.

L'installation de l'appareil doit être effectuée par un personnel qualifié, selon les instructions du fabricant. Cet appareil est destiné seulement à l'utilisation pour lequel il a été expressément conçu. Toute autre utilisation doit être considérée comme non conforme.

Pour l'éventuelle réparation, s'adresser exclusivement à un centre d'assistance technique autorisé par le fabricant et demander l'utilisation des pièces de rechanges originales.

L'inobservation des indications susmentionnées peut compromettre la sécurité de l'appareil.

1.2 OÙ ET COMMENT CONSERVER LE MANUEL

Conserver soigneusement cette notice pour toute ultérieure consultation.

Conserver scrupuleusement ce manuel dans un lieu approprié, ne pas ranger ce manuel sans l'avoir lu, indépendamment des expériences précédentes. Quelques minutes de lecture feront économiser successivement du temps et de la fatigue.

1.3 GARANTIE

l'appareil et les pièces mécaniques qui devraient être défectueux à l'origine sont couverts par la garantie (voir normes contractuelles). Après avoir passé la phase d'essai, les appareils électriques ne sont plus couverts par la garantie.

Pendant la période de la garantie chaque opération de démontage ou de remplacement des pièces doit être effectuée en présence de personnel technique qualifié de la SAMAREF, sous peine de déchéance de la garantie.

Les endommagements éventuellement subis par l'appareil suite à une utilisation différente non concordée à l'origine, ne sont pas couverts par la garantie.

1.4 MODIFICATIONS ARBITRAIRES

Il est strictement interdit à quiconque, de modifier l'appareil dans toutes ses parties et sous aucun prétexte sans l'autorisation spécifique écrite par le fabricant. Aucun agent ou représentant du fabricant n'est autorisé à donner des dispositions qui modifient les "instructions pour l'utilisation", les prescriptions de sécurité, la garantie et/ou le mode d'emploi du produit. Le fabricant décline toute responsabilité et intime qui que ce soit à enfreindre ce qui a été déclaré, en se réservant d'entreprendre éventuellement des actions de recours envers le transgresseur.

1.5 UTILISATEUR OU PERSONNEL PRÉPOSÉ À L'UTILISATION

L'utilisateur est responsable pour les éventuels dommages subis personnellement, par d'autres personnes ou matériels dérivants de:

- une utilisation non conforme de l'appareil et de tous ses éléments;
- inobservance des prescriptions de sécurité et de prévention des accidents.

L'appareil doit être utilisé seulement par un personnel qualifié pour l'utilisation.

Par "personnel qualifié" nous entendons l'opérateur qui a:

- lu complètement les "instructions pour l'utilisation";
- compris les concepts exprimés dans cette publication.

1.6 FABRICANT

Le fabricant n'est pas responsable des conséquences dérivantes d'une utilisation incorrecte ou non conforme de l'appareil comme par exemple:

- traitement des mélanges inappropriés;
- modalités d'utilisation non conformes;
- négligence dans la maintenance;
- enlèvement ou endommagement des sécurités actives et passives;
- comportements irresponsables face au bon sens commun;
- modifications arbitraires.

1.7 CONTRÔLE DE LA FOURNITURE

Contrôler, à la livraison de la fourniture, que le matériel livré soit conforme à la commande et que les "Instructions pour l'utilisation" soient présentes. Vérifier, à la livraison de l'appareil, qu'il n'y ait pas de dommages ou de pièces manquantes. Dans le cas de dommages ou de pièces manquantes se mettre en contact avec le fabricant ou le REPRÉSENTANT DE ZONE.

À la livraison de la marchandise, dans le cas d'inexécution, d'absence de matériel ou de dommages évidents, il est opportun d'informer immédiatement le fabricant, exprimer clairement par écrit les réserves sur le bon de livraison et faire suivre une déclaration circonstanciée, accompagnée de photographies, à l'assurance du vecteur.

1.8 UTILISATION NON CONFORME

Il est interdit d'utiliser l'appareil, de façon différente à celle décrite dans le chapitre "2.1 Description".

1.9 SYMBOLES UTILISÉS

Les symboles utilisés dans le manuel pour attirer l'attention du lecteur sur les différents niveaux de danger lors des opérations d'utilisation et de maintenance de l'appareil sont mentionnés ci-après.



DANGER

Information ou procédure qui, si non effectuée scrupuleusement pourrait provoquer la mort ou de graves lésions corporelles ou bien des dommages à l'appareils. Elle se réfère souvent "à risques résiduels" ou, en tous les cas, à des situations de danger.



ATTENTION

Information ou procédure qui conseille l'opérateur sur l'utilisation optimale de l'appareil pour en prolonger la durée de vie et en éviter les endommagements.



REMARQUE

Information accessoire.



DISPOSITIFS DE SÉCURITÉ PERSONNELS

Information ou procédure qui conseille à l'opérateur l'obligation d'utiliser des dispositifs de sécurité personnelle pendant les phases de l'installation, de la maintenance et du nettoyage.



- L'appareil n'est pas conçu pour être utilisé par des personnes (ou enfants) avec des capacités mentales, physiques ou sensorielles limitées, ou sans expérience ni connaissance, à moins qu'ils opèrent sous la surveillance ou en suivant les instructions sur l'utilisation de l'appareil fournies par une personne responsable de leur sécurité.



- Les enfants doivent être surveillés pour s'assurer qu'ils ne jouent pas avec l'appareil.



- Avant d'effectuer tout type d'intervention, débrancher l'appareil du réseau électrique.

2 SPÉCIFICATIONS TECHNIQUES

2.1 DESCRIPTION

Cet appareil a été conçu pour la réfrigération et la conservation des aliments. Toute autre utilisation doit être considérée comme non conforme.



Les appareils ne sont pas appropriés pour l'installation en plein air et/ou dans des milieux exposés aux actions des agents atmosphériques. Le fabricant décline toute responsabilité pour les utilisations non prévues des appareils.

LES ARMOIRES RÉFRIGÉRÉES sont réalisées avec des installations de réfrigération à "TEMPÉRATURE NORMALE" (TN) et à "BASSE TEMPÉRATURE" (BT) pour satisfaire la conservation des aliments aux différentes températures.

2.2 DIRECTIVES APPLIQUÉES

Cet appareil est conforme aux directives suivantes:

- 2006/95/EC Directive Basse Tension "LVC";
- 2004/108/EC Compatibilité électromagnétique "CEM";
- 97/23/CE (Appareils sous pression)

2.3 MODÈLES

Les modèles prévus sont:

	Performance traditionnel	Premium traditionnel	Performance monobloc	Premium monobloc	Debatter monobloc ✱
TN	600	600			
	700	700	700	700	700
	1200	1200			
	1400	1400	1400	1400	1400
BT	600	600			
	700	700	700	700	
	1200	1200			
	1400	1400	1400	1400	

	Performance traditionnel	Premium traditionnel	Performance monobloc	Premium monobloc	Debatter monobloc ✱
TN porte en verre		600			
		700		700	700
		1200			
		1400		1400	1400
BT porte en verre		600			
		700		700	
		1200			
		1400		1400	

- ✱ Le modèle **DEBATTER** est caractérisé par un système qui assainit l'air à l'intérieur du compartiment frigorifique au moyen des rayons UV qui anéantissent tout type de micro-organisme sans altérer de façon différente l'air traité.



Il ne faut enlever, sous aucun prétexte le CONVOYEUR (FIG. 1, POS. 6) des ARMOIRES RÉFRIGÉRÉES avec DEBATTER. Les opérations de montage ou de démontage du convoyeur doivent être effectuées par un personnel technique qualifié et autorisé.

2.4 COMPOSANTS PRINCIPAUX

L'appareil est composé de (FIG. 1):

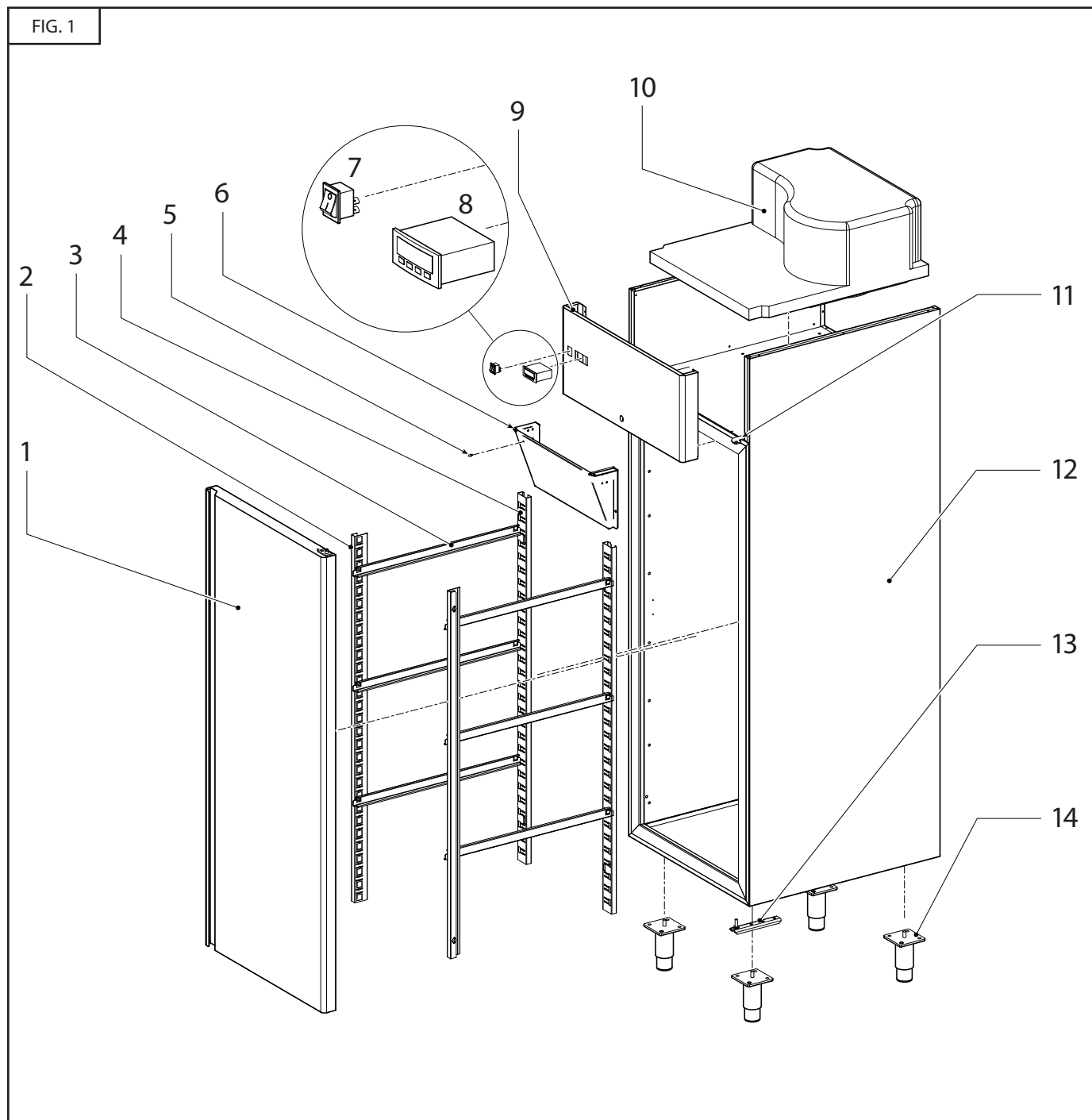
Tabl. 2.3			
Pos.	Pièce	Pos.	Pièce
1	PORTE	8	THERMOSTAT
2	CRÉMAILLÈRE AVANT	9	TABEAU DE BORD
3	RAIL PORTE PLATEAUX (<i>exclu vers. PERFORMANCE</i>)	10	UNITÉ RÉFRIGÉRANTE
4	CRÉMAILLÈRE ARRIÈRE	11	CHARNIÈRE SUPÉRIEURE
5	LED DE DIAGNOSTIQUE (<i>SEULEMENT DEBATTER</i>)	12	COQUE
6	CONVOYEUR (<i>EXCLUE vers. PERFORMANCE</i>)	13	CHARNIÈRE INFÉRIEURE
7	INTERRUPTEUR	14	PIED

Les grilles qui se trouvent à l'intérieur de l'ARMOIRE RÉFRIGÉRÉE ont les dimensions suivantes:

• ARMOIRE 600: dim. 530x500. • ARMOIRE 700: dim. 650x530. • ARMOIRE 1200: dim. 530x500. • ARMOIRE 1400: dim. 650x530.

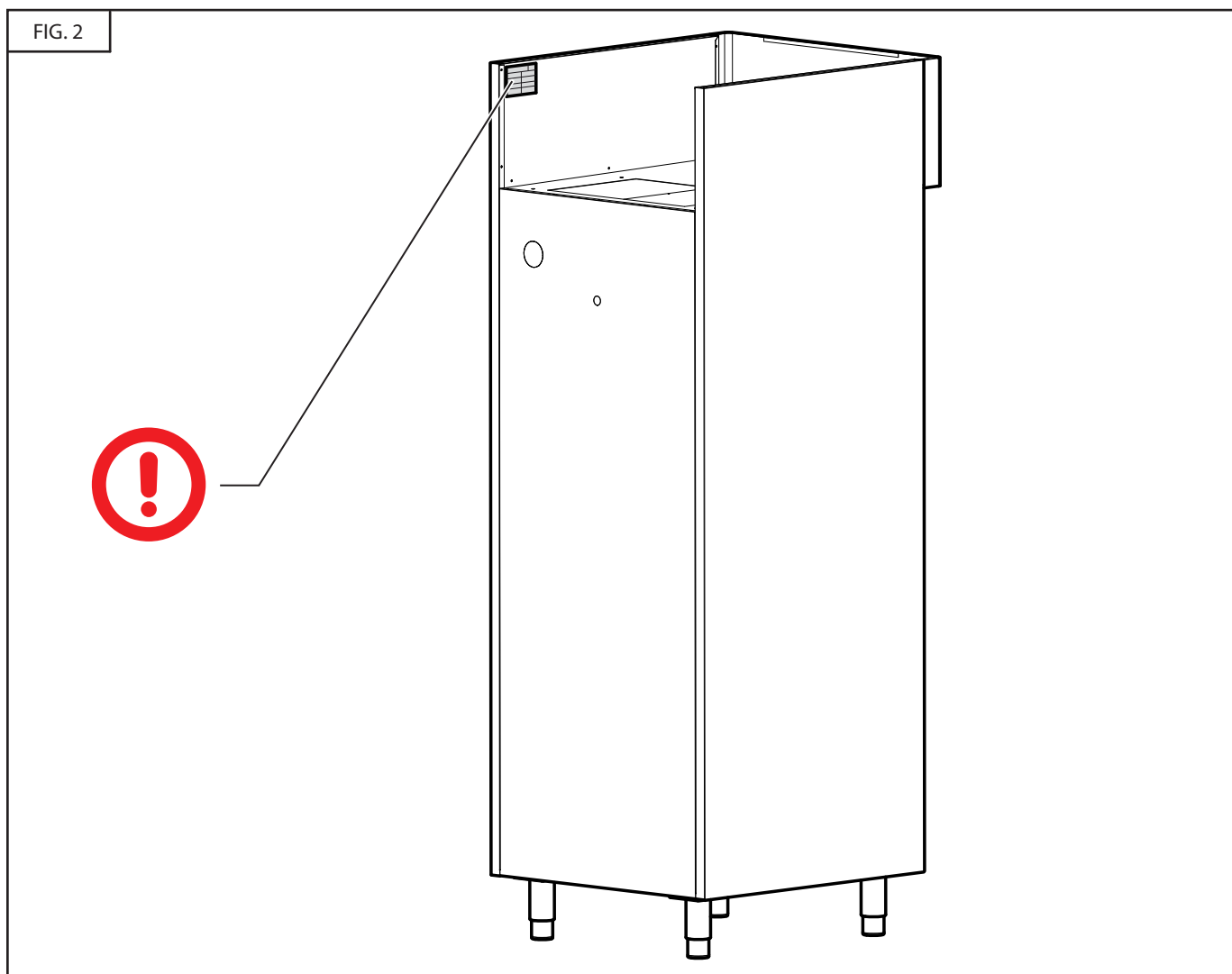
Les zones en contact avec le produit sont réalisées en acier inox AISI 304 ou revêtues en matériel plastique atoxique.

Dans les groupes réfrigérants est employé un fluide réfrigérant autorisé par la législation en vigueur.




2.5 IDENTIFICATION

Pour toute communication avec le producteur ou avec les centres d'assistance citer toujours le NUMÉRO DE SÉRIE de l'appareil (FIG. 2).

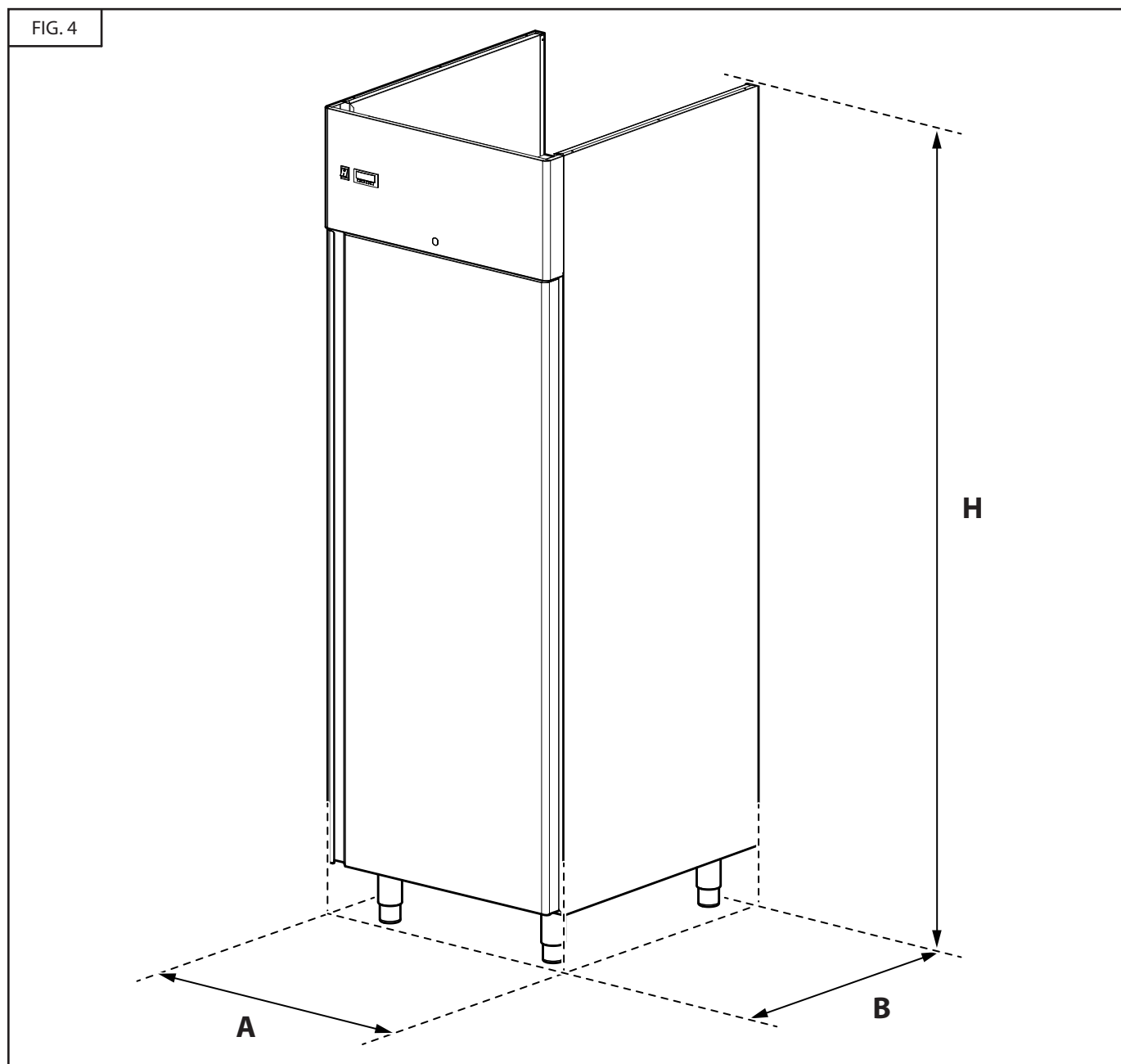


2.6 ÉTIQUETAGES

FIG. 3

SAMAREF SRL			Made in Italy
V.le A. Merloni, 79 - 60044 Fabriano (AN) Italy			
Matricola - Serial No. - Nr. de Série xxxxxxxxxxx xxx	Modello - Model - Modèle xxxxxxx/xxxx		
Tensione - Voltage - Tension xxx V xxHz	Assorbimento - Power Consumption - Absorption électrique xxx W		
Potenza Frigorifera - Cooling Capacity - Puissance Frigorifique xxx W	Refrigerante - Refrigerant - Réfrigérant R xxxa		
Capacità - Capacity - Capacité xxxx lt	Classe - Class - Classe x		

2.7 DIMENSIONS D'ENCOMBREMENT ET POIDS



Tabl. 2.3

Modèle	Équipement	Installation	Temp.	A mm	B mm	H mm	Amm (avec emballage)	Bmm (avec emballage)	Hmm (avec emballage)	Poids net (Kg.)	Poid brut (Kg.)	Capacité nominale Litres
600	PERFORMANCE	TRADITIONNEL	TN	700	715	2060	750	755	2170	103	110	600
600	PERFORMANCE	TRADITIONNEL	BT	700	715	2060	750	755	2170	116	123	600
600	PREMIUM	TRADITIONNEL	TN	700	715	2060	750	755	2170	103	110	600
600 vitré	PREMIUM	TRADITIONNEL	TN	700	735	2060	750	755	2170	113	120	600
600	PREMIUM	TRADITIONNEL	BT	700	715	2060	750	755	2170	116	123	600
600 vitré	PREMIUM	TRADITIONNEL	BT	700	735	2060	750	755	2170	126	133	600
700	PERFORMANCE	TRADITIONNEL	TN	700	850	2060	750	890	2170	104	112	700
700	PERFORMANCE	TRADITIONNEL	BT	700	850	2060	750	890	2170	118	126	700
700	PERFORMANCE	MONOBLOC	TN	700	810	2060	750	850	2170	106	114	700

Tabl. 2.3

Modèle	Équipement	Installation	Temp.	A mm	B mm	H mm	A mm (avec emballage)	B mm (avec emballage)	H mm (avec emballage)	Poids net (Kg.)	Poid brut (Kg.)	Capacité nominale Litres
700	PERFORMANCE	MONOBLOC	TN	700	810	2060	750	850	2170	106	114	700
700	PERFORMANCE	MONOBLOC	BT	700	810	2060	750	850	2170	114	122	700
700	PREMIUM	TRADITIONNEL	TN	700	850	2060	750	890	2170	104	112	700
700 vitré	PREMIUM	TRADITIONNEL	TN	700	870	2060	750	890	2170	114	122	700
700	PREMIUM	TRADITIONNEL	BT	700	850	2060	750	890	2170	118	126	700
700 vitré	PREMIUM	TRADITIONNEL	BT	700	870	2060	750	890	2170	128	136	700
700	PREMIUM	MONOBLOC	TN	700	810	2060	750	850	2170	106	114	700
700 vitré	PREMIUM	MONOBLOC	TN	700	830	2060	750	850	2170	116	124	700
700	PREMIUM	MONOBLOC	TN	700	810	2060	750	850	2170	106	114	700
700 vitré	PREMIUM	MONOBLOC	TN	700	830	2060	750	850	2170	116	124	700
700	PREMIUM	MONOBLOC	BT	700	810	2060	750	850	2170	114	122	700
700 vitré	PREMIUM	MONOBLOC	BT	700	830	2060	750	850	2170	124	132	700
700	DEBATTER	MONOBLOC	TN	700	810	2060	750	850	2170	107	115	700
700	DEBATTER	MONOBLOC	TN	700	830	2060	750	850	2170	117	125	700
1200	PERFORMANCE	TRADITIONNEL	TN	1435	715	2060	1500	755	2170	160	176	1200
1200	PERFORMANCE	TRADITIONNEL	BT	1435	715	2060	1500	755	2170	180	196	1200
1200	PREMIUM	TRADITIONNEL	TN	1435	715	2060	1500	755	2170	160	176	1200
1200 vitré	PREMIUM	TRADITIONNEL	TN	1435	735	2060	1500	755	2170	180	196	1200
1200	PREMIUM	TRADITIONNEL	BT	1435	715	2060	1500	755	2170	180	196	1200
1200 vitré	PREMIUM	TRADITIONNEL	BT	1435	735	2060	1500	755	2170	200	216	1200
1400	PERFORMANCE	TRADITIONNEL	TN	1435	850	2060	1500	890	2170	164	180	1400
1400	PERFORMANCE	TRADITIONNEL	BT	1435	850	2060	1500	890	2170	184	200	1400
1400	PERFORMANCE	MONOBLOC	TN	1435	810	2060	1500	850	2170	162	178	1400
1400	PERFORMANCE	MONOBLOC	TN	1435	810	2060	1500	850	2170	162	178	1400
1400	PERFORMANCE	MONOBLOC	BT	1435	810	2060	1500	850	2170	172	188	1400
1400	PREMIUM	TRADITIONNEL	TN	1435	850	2060	1500	890	2170	164	180	1400
1400	PREMIUM	TRADITIONNEL	TN	1435	870	2060	1500	890	2170	184	200	1400
1400	PREMIUM	TRADITIONNEL	BT	1435	850	2060	1500	890	2170	184	200	1400
1400	PREMIUM	TRADITIONNEL	BT	1435	870	2060	1500	890	2170	201	220	1400
1400	PREMIUM	MONOBLOC	TN	1435	810	2060	1500	850	2170	162	178	1400
1400	PREMIUM	MONOBLOC	TN	1435	830	2060	1500	850	2170	182	198	1400
1400	PREMIUM	MONOBLOC	TN	1435	810	2060	1500	850	2170	162	178	1400
1400	PREMIUM	MONOBLOC	TN	1435	830	2060	1500	850	2170	182	198	1400
1400	PREMIUM	MONOBLOC	BT	1435	810	2060	1500	850	2170	172	188	1400
1400	PREMIUM	MONOBLOC	BT	1435	830	2060	1500	850	2170	192	208	1400
1400	PREMIUM	MONOBLOC	TN	1435	810	2060	1500	850	2170	163	179	1400
1400	PREMIUM	MONOBLOC	TN	1435	830	2060	1500	850	2170	183	199	1400

2.8 CARACTÉRISTIQUES TECHNIQUES

Tabl. 2.4

Modèle	Équipement	Installation	Temp.	Temp.de fonctionnement	Alimentation électrique standard	Puissance compresseur (W)	Absorption (W)	Gaz réfrigérant	
600	PERFORMANCE	TRADITIONNEL	TN	-2 / +8 °C	230V/1/50Hz	407 W	406 W	R404a	
600	PERFORMANCE	TRADITIONNEL	BT	-15 / -22 °C	230V/1/50Hz	650 W	581 W	R404a	
600	PREMIUM	TRADITIONNEL	TN	-2 / +8 °C	230V/1/50Hz	407 W	406 W	R404a	
600	PREMIUM	TRADITIONNEL	TN	-2 / +8 °C	230V/1/50Hz	407 W	406 W	R404a	Porte en vitre
600	PREMIUM	TRADITIONNEL	BT	-15 / -22 °C	230V/1/50Hz	650 W	581 W	R404a	
600	PREMIUM	TRADITIONNEL	BT	-15 / -22 °C	230V/1/50Hz	650 W	581 W	R404a	Porte en vitre
700	PERFORMANCE	TRADITIONNEL	TN	-2 / +8 °C	230V/1/50Hz	407 W	406 W	R404a	
700	PERFORMANCE	TRADITIONNEL	BT	-15 / -22 °C	230V/1/50Hz	650 W	581 W	R404a	
700	PERFORMANCE	MONOBLOC	TN	0 / +8 °C	230V/1/50Hz	410 W	360 W	R404a	
700	PERFORMANCE	MONOBLOC	TN	-2 / +8 °C	230V/1/50Hz	410 W	360 W	R404a	
700	PERFORMANCE	MONOBLOC	BT	-15 / -22 °C	230V/1/50Hz	670 W	590 W	R404a	
700	PREMIUM	TRADITIONNEL	TN	-2 / +8 °C	230V/1/50Hz	407 W	406 W	R404a	
700	PREMIUM	TRADITIONNEL	TN	-2 / +8 °C	230V/1/50Hz	407 W	406 W	R404a	Porte en vitre
700	PREMIUM	TRADITIONNEL	BT	-15 / -22 °C	230V/1/50Hz	650 W	581 W	R404a	
700	PREMIUM	TRADITIONNEL	BT	-15 / -22 °C	230V/1/50Hz	650 W	581 W	R404a	Porte en vitre
700	PREMIUM	MONOBLOC	TN	0 / +8 °C	230V/1/50Hz	410 W	360 W	R404a	
700	PREMIUM	MONOBLOC	TN	0 / +8 °C	230V/1/50Hz	410 W	360 W	R404a	Porte en vitre
700	PREMIUM	MONOBLOC	TN	-2 / +8 °C	230V/1/50Hz	410 W	360 W	R404a	
700	PREMIUM	MONOBLOC	TN	-2 / +8 °C	230V/1/50Hz	410 W	360 W	R404a	Porte en vitre
700	PREMIUM	MONOBLOC	BT	-15 / -22 °C	230V/1/50Hz	670 W	590 W	R404a	
700	PREMIUM	MONOBLOC	BT	-15 / -22 °C	230V/1/50Hz	670 W	590 W	R404a	Porte en vitre
700	DEBATTER	MONOBLOC	TN	-2 / +8 °C	230V/1/50Hz	410 W	360 W	R404a	
700	DEBATTER	MONOBLOC	TN	-2 / +8 °C	230V/1/50Hz	410 W	360 W	R404a	Porte en vitre

Tabl. 2.4

Modèle	Équipement	Installation	Temp.	Temp. de fonctionnement	Alimentation électrique standard	Puissance compresseur (W)	Absorption (W)	Gaz réfrigérant	
1200	PERFORMANCE	TRADITIONNEL	TN	-2 / +8 °C	230V/1/50Hz	675 W	629 W	R404a	
1200	PERFORMANCE	TRADITIONNEL	BT	-15 / -22 °C	230V/1/50Hz	745 W	728 W	R404a	
1200	PREMIUM	TRADITIONNEL	TN	-2 / +8 °C	230V/1/50Hz	675 W	629 W	R404a	
1200	PREMIUM	TRADITIONNEL	TN	-2 / +8 °C	230V/1/50Hz	675 W	629 W	R404a	Porte en vitre
1200	PREMIUM	TRADITIONNEL	BT	-15 / -22 °C	230V/1/50Hz	745 W	728 W	R404a	
1200	PREMIUM	TRADITIONNEL	BT	-15 / -22 °C	230V/1/50Hz	856 W	851 W	R404a	Porte en vitre
1400	PERFORMANCE	TRADITIONNEL	TN	-2 / +8 °C	230V/1/50Hz	675 W	629 W	R404a	
1400	PERFORMANCE	TRADITIONNEL	BT	-15 / -22 °C	230V/1/50Hz	745 W	728 W	R404a	
1400	PERFORMANCE	MONOBLOC	TN	0 / +8 °C	230V/1/50Hz	600 W	520 W	R404a	
1400	PERFORMANCE	MONOBLOC	TN	-2 / +8 °C	230V/1/50Hz	600 W	520 W	R404a	
1400	PERFORMANCE	MONOBLOC	BT	-15 / -22 °C	230V/1/50Hz	940 W	780 W	R404a	
1400	PREMIUM	TRADITIONNEL	TN	-2 / +8 °C	230V/1/50Hz	675 W	629 W	R404a	
1400	PREMIUM	TRADITIONNEL	TN	-2 / +8 °C	230V/1/50Hz	675 W	629 W	R404a	Porte en vitre
1400	PREMIUM	TRADITIONNEL	BT	-15 / -22 °C	230V/1/50Hz	745 W	728 W	R404a	
1400	PREMIUM	TRADITIONNEL	BT	-15 / -22 °C	230V/1/50Hz	856 W	851 W	R404a	Porte en vitre
1400	PREMIUM	MONOBLOC	TN	0 / +8 °C	230V/1/50Hz	600 W	520 W	R404a	
1400	PREMIUM	MONOBLOC	TN	0 / +8 °C	230V/1/50Hz	600 W	520 W	R404a	Porte en vitre
1400	PREMIUM	MONOBLOC	TN	-2 / +8 °C	230V/1/50Hz	600 W	520 W	R404a	
1400	PREMIUM	MONOBLOC	TN	-2 / +8 °C	230V/1/50Hz	600 W	520 W	R404a	Porte en vitre
1400	PREMIUM	MONOBLOC	BT	-15 / -22 °C	230V/1/50Hz	940 W	780 W	R404a	
1400	PREMIUM	MONOBLOC	BT	-15 / -22 °C	230V/1/50Hz	940 W	780 W	R404a	Porte en vitre
1400	DEBATTER	MONOBLOC	TN	-2 / +8 °C	230V/1/50Hz	600 W	520 W	R404a	
1400	DEBATTER	MONOBLOC	TN	-2 / +8 °C	230V/1/50Hz	600 W	520 W	R404a	Porte en vitre

3 INSTALLATION



Pendant cette opération l'utilisation des dispositifs de sécurité personnelle est obligatoire.



3.1 TRANSPORT

L'ARMOIRE RÉFRIGÉRÉE est expédiée sur des palettes et protégée par un emballage de protection.

L'ARMOIRE RÉFRIGÉRÉE doit toujours et seulement être transportée en **position verticale** (indications Haut-Bas sur l'emballage) (FIG. 5).



Les opérations d'installation et de mise en fonction doivent être effectuées par un personnel technique qualifié et autorisé.

3.2 DÉBALLAGE

Couper les bandes de fixation.

Tirer vers le haut l'emballage en carton et enlever les éventuelles pellicules de protection du produit (intérieur et extérieur).



Après avoir déballé l'ARMOIRE RÉFRIGÉRÉE, vérifier si des dommages sont éventuellement présents. Informer immédiatement le transporteur et le revendeur dans le cas de dommage apparent.



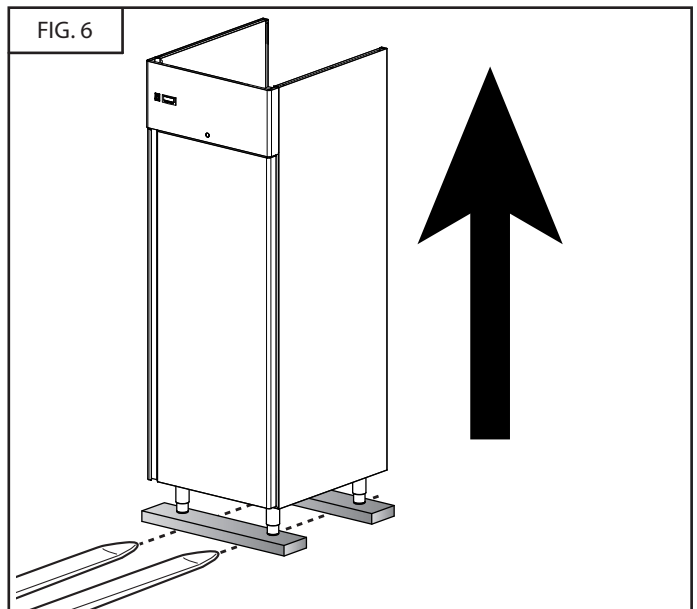
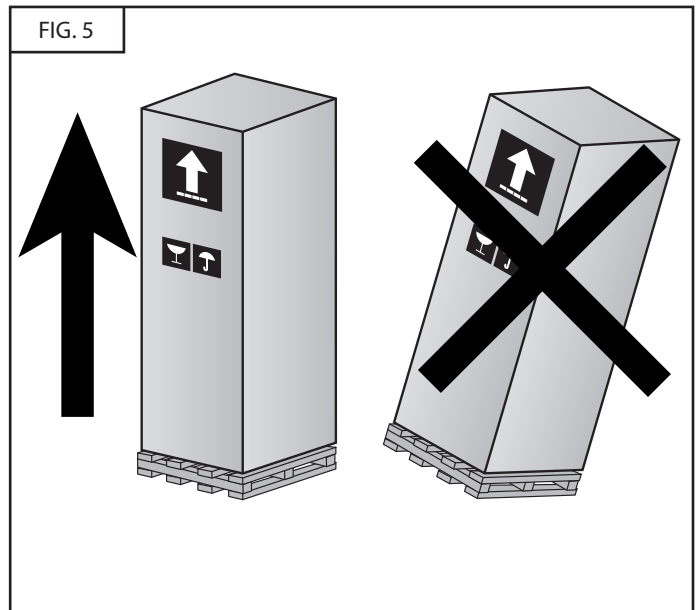
L'ARMOIRE RÉFRIGÉRÉE doit toujours être transportée en sens vertical posée sur les palettes spéciales fournies avec le produit (FIG. 6).

3.3 PACKING LIST

Contrôler l'état, la qualité de l'ARMOIRE RÉFRIGÉRÉE et les matériaux en les comparant avec la Packing List.

La fourniture contient:

- Le manuel d'instruction d'utilisation et de maintenance.



3.4 SPÉCIFICATIONS ENVIRONNEMENTALES

Considérer, au moment de positionner l'appareil, que sa fonctionnalité est garantie en conditions environnementales ayant une température de $+18^{\circ}\text{C} \div +43^{\circ}\text{C}$.

3.5 MISE EN PLACE



Vérifier que la fonctionnalité de la fiche électrique installée (SHUKO) soit aux normes nationales en vigueur. Si elle ne correspond pas, il faut la remplacer la fiche avec une autre à norme; la substitution doit être effectuée par un personnel qualifié. Vérifier la correspondance de la tension du réseau avec celle de l'ARMOIRE RÉFRIGÉRÉE, indiquée sur la plaquette des caractéristiques.



Avant de positionner l'appareil, porter des vêtements de protection et des gants pour la manutention car les parties en métal pourraient être tranchantes.



Positionner le produit dans une pièce propre, sèche et bien ventilée. Le réfrigérateur est conçu fonctionner en milieu où la température est comprise entre $+18^{\circ}\text{C}$ et $+43^{\circ}\text{C}$ (Compresseur Tropicalisé) - Classe Climatique T -.

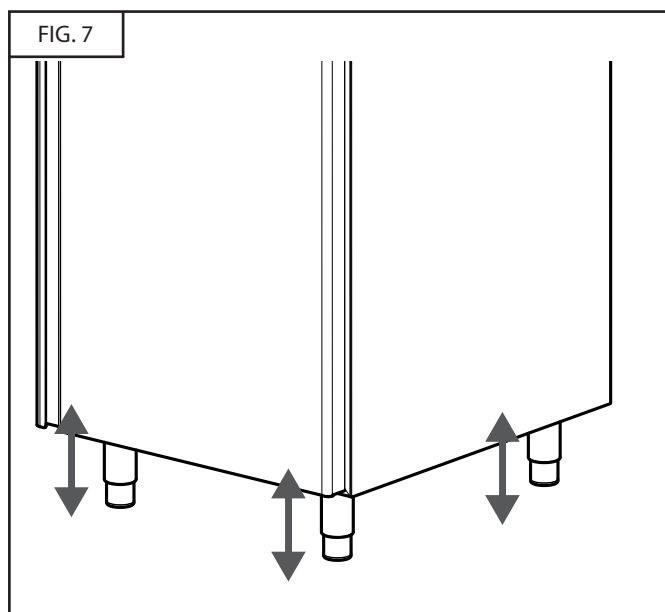
L'appareil doit être positionné loin des sources de chaleur et dans des lieux avec une aération suffisante.

Ne pas positionner l'appareil dans des lieux en présence de gaz/poudres explosives et/ou corrosives.



Contrôler que l'appareil soit bien nivelé et qu'il appuie sur un sol en mesure de supporter son poids et dans un milieu approprié à ses dimensions et à son utilisation.

S'assurer que le produit ne soit pas à proximité de sources de chaleur.



Après avoir positionné l'ARMOIRE RÉFRIGÉRÉE dans la zone de destination contrôler le **nivelage** au moyen des pieds de réglage (Fig. 7).



Ne pas placer l'ARMOIRE RÉFRIGÉRÉE à proximité de sources de chaleur ou des milieux soumis aux températures élevées car cela engendrerait un rendement inférieur et une usure précoce de l'appareil. Laisser au moins 50 cm de distance entre l'appareil et une éventuelle surface supérieure (Fig. 8).



S'assurer que l'appareil n'écrase pas le câble d'alimentation.

3.6 ESPACE NÉCESSAIRE POUR LA MAINTENANCE

Lors de l'installation de l'ARMOIRE RÉFRIGÉRÉE laisser à disposition l'espace nécessaire pour les opérations de maintenance (Fig. 9)

3.7 BRANCHEMENT ÉLECTRIQUE



Le branchement électrique doit être effectué par un personnel technique qualifié selon les instructions du fabricant et conformément aux normes de sécurité en vigueur.

Le débranchement de l'alimentation électrique doit pouvoir être effectué en enlevant la fiche ou par le biais d'un interrupteur bipolaire de réseau placé en amont de la prise.

Le câble d'alimentation peut être remplacé seulement par une personne autorisée.

Nepas utiliser de rallonges ou d'adaptateurs multiples. Contrôler que le voltage indiqué sur la plaquette d'identification (Fig. 10) corresponde à celui du lieu de l'installation.

Les branchements doivent être conformes aux réglementations en vigueur.

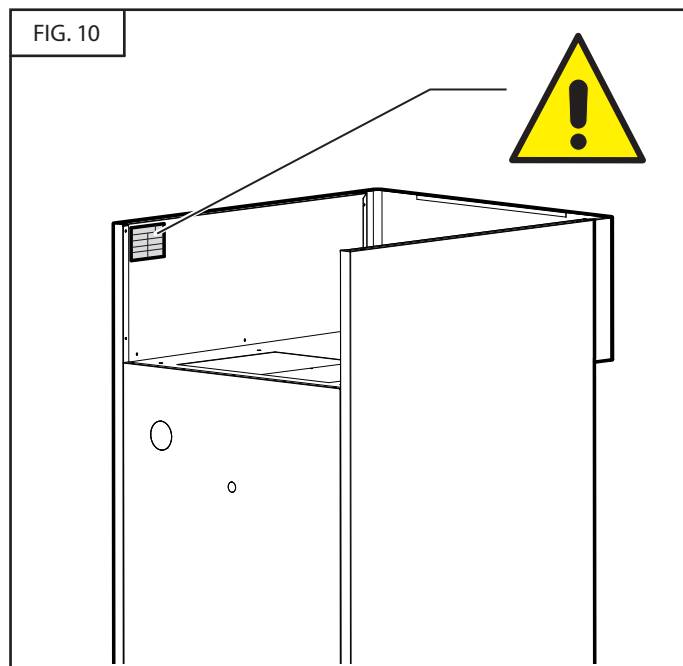
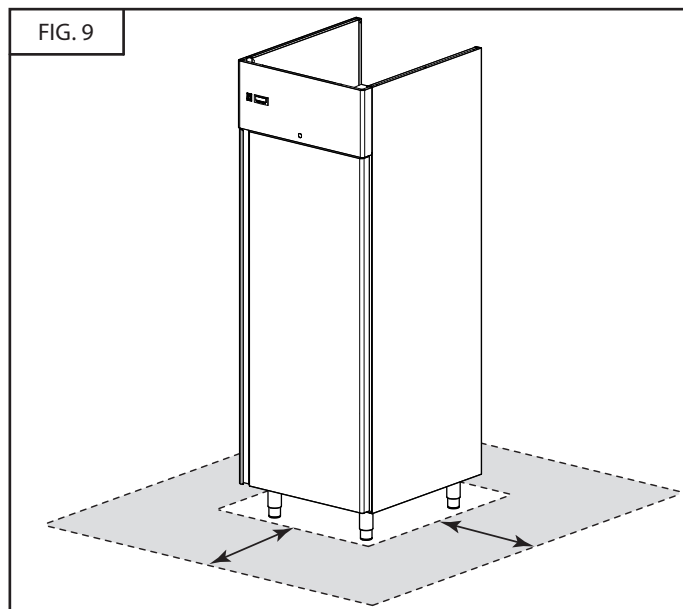
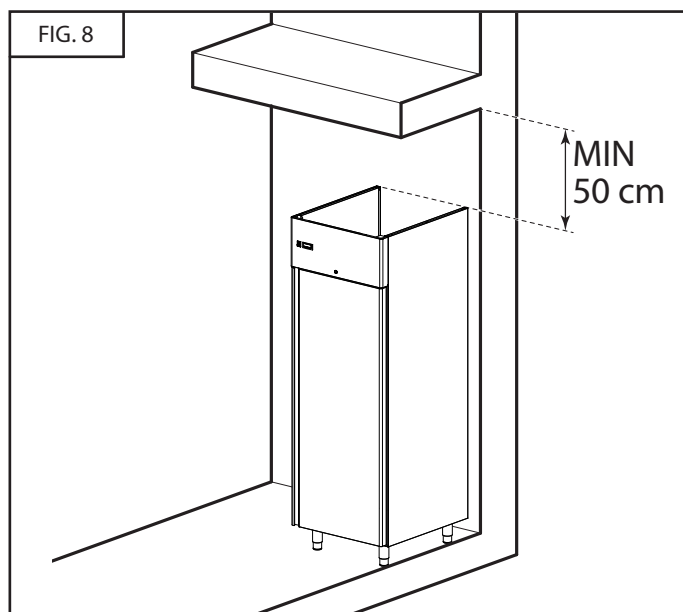
La mise à la terre de l'appareil est obligatoire selon les termes de la loi. Brancher le câble d'alimentation à la prise électrique.

3.8 MONTAGE DE LA PORTE

Les ARMOIRES RÉFRIGÉRÉES à une seule porte sont équipées de série d'ouverture à droite.



Les opérations de montage et de démontage de la porte doivent être effectuées par un personnel technique qualifié et autorisé.



4 FONCTIONNEMENT

4.1 OPÉRATIONS PRÉLIMINAIRES DE CONTRÔLE



Attendre un délai nécessaire à l'obtention de la température configurée avant d'introduire les aliments à conserver.

Ne pas introduire de boissons ou d'aliments chauds dans le réfrigérateur.

Stocker les produits à conserver sans sortir du périmètre délimité par les grilles de façon à éviter d'obstruer le flux de l'air. Ne pas obstruer la zone d'aspiration des ventilateurs.

Ne pas obstruer la partie supérieure du réfrigérateur ou les prises d'air, quand l'ARMOIRE RÉFRIGÉRÉE est en fonction ou sous tension électrique.

4.2 MISE EN FONCTION

À la première mise en marche s'assurer que l'ARMOIRE RÉFRIGÉRÉE a été transportée exclusivement en **position verticale**: dans le cas contraire, attendre **8 heures après la mise en place** avant de procéder à la mise en fonction.

Allumer l'appareil en appuyant sur l'interrupteur général en position "I" (FIG. 11, POS. 6).

4.3 RÉGLAGE DE LA TEMPÉRATURE

Régler la température en agissant sur le thermostat électronique (FIG. 11, POS. 5) comme indiqué dans la NOTICE ANNEXÉE (Contrôleur électronique numérique)

4.4 ARRÊT

Pour arrêter l'ARMOIRE RÉFRIGÉRÉE il suffit de mettre l'interrupteur général en position "0" (FIG. 11, POS. 6); la lumière de la touche s'éteindra.



Pour isoler le réfrigérateur de la tension électrique enlever la fiche de la prise.

4.5. DÉGIVRAGE

Le dégivrage de l'ARMOIRE RÉFRIGÉRÉE est complètement automatique. Le dégivrage des installations à "TEMPÉRATURE NORMALE" (TN) se fait automatiquement toutes les 4 heures. Le dégivrage dure de 30 minutes.

Le dégivrage de l'ARMOIRE RÉFRIGÉRÉE est complètement automatique. Le dégivrage des installations à "BASSE TEMPÉRATURE" (BT) se fait automatiquement toutes les 4 heures. Le dégivrage dure de 40 minutes.

4.6. INDICATION À LED POUR MODÈLE DEBATTER

Pour le modèle DEBATTER il y a un indicateur à LED à deux couleurs (FIG. 1, POS. 5):

- LED VERTE allumée: elle indique que le système DEBATTER fonctionne régulièrement;
- LED ROUGE allumée: elle indique que le système DEBATTER NE fonctionne PAS régulièrement. **DANS CE CAS, CONTACTER L'ASSISTANCE TECHNIQUE.**

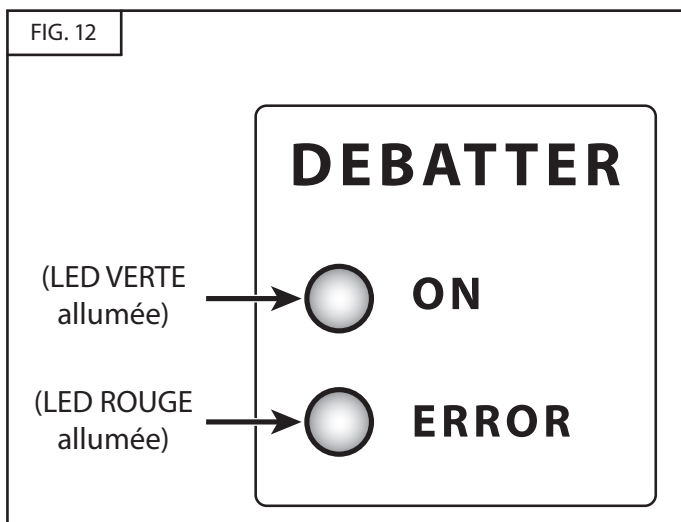
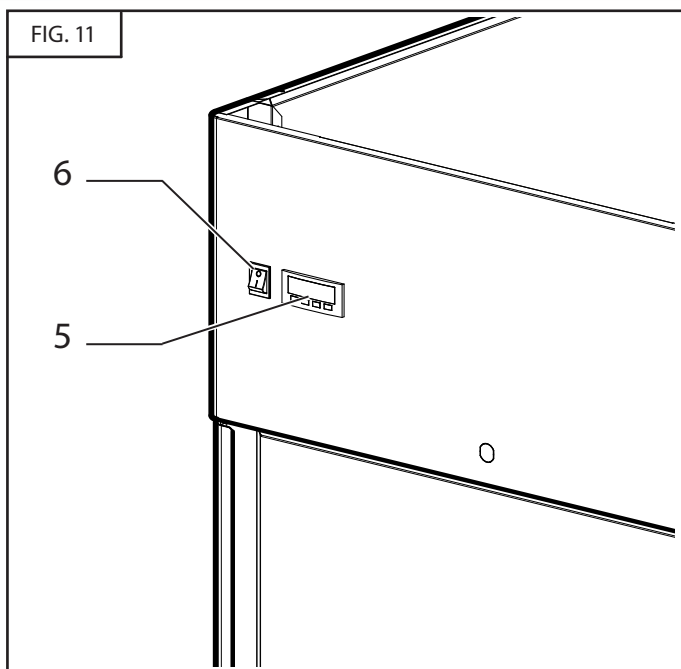
À proximité de la LED se trouve une plaque adhésive (FIG. 12) qui explique la signification des deux couleurs.



Il ne faut enlever, sous aucun prétexte le CONVOYEUR (FIG. 1, POS. 6) des ARMOIRES RÉFRIGÉRÉES avec DEBATTER. Les opérations de montage ou de démontage du convoyeur doivent être effectuées par un personnel technique qualifié et autorisé.



Après UN AN de fonctionnement il faut remplacer la LAMPE UV du système DEBATTER. DANS CE CAS, CONTACTER L'ASSISTANCE TECHNIQUE.



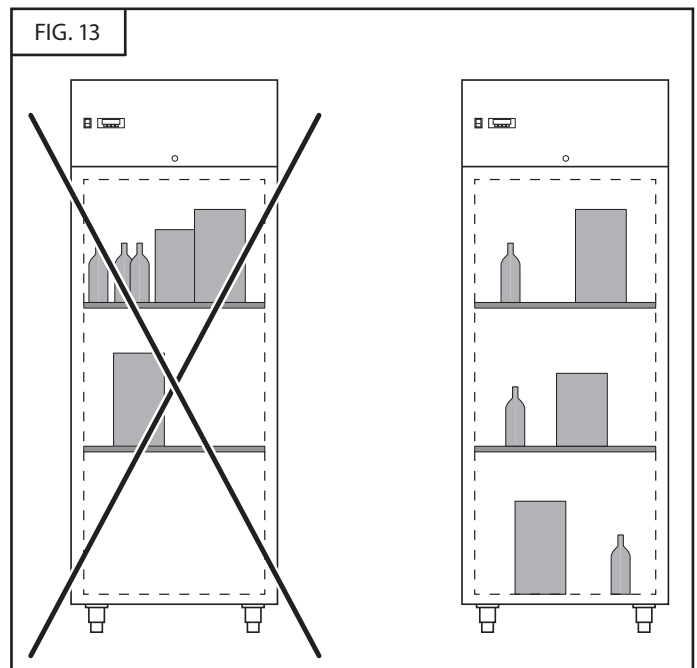
4.7 CHARGEMENT DU PRODUIT ET CONSERVATION

Éviter de charger dans l'ARMOIRE RÉFRIGÉRÉE des produits ayant des températures trop élevées par rapport à celles idéales pour leur conservation: nous vous rappelons que chaque fois que l'on met un produit à refroidir se produit une perte de froid à l'intérieur de l'ARMOIRE RÉFRIGÉRÉE.

Pour un bon fonctionnement de l'ARMOIRE RÉFRIGÉRÉE les produits contenus doivent être disposés de façon à ne pas empêcher la libre circulation de l'air réfrigéré à l'intérieur du meuble.



Distribuer les produits de façon uniforme à l'intérieur de l'ARMOIRE RÉFRIGÉRÉE (FIG. 13).



5 MAINTENANCE ORDINAIRE

5.1 OPÉRATIONS PRÉLIMINAIRES DE CONTRÔLE



Avant toute opération de maintenance, de remplacement, de réparation, de nettoyage, de lubrification, etc., IL FAUT OBLIGATOIREMENT ISOLER L'APPAREIL DES SOURCES D'ÉNERGIE.



Mettre les gants anti-perforation lors des opérations de maintenance.

5.2 NETTOYAGE INTÉRIEUR ET EXTÉRIEUR DE L'ARMOIRE RÉFRIGÉRÉE.

Ne pas utiliser des jets d'eau pour laver les parties internes de l'ARMOIRE RÉFRIGÉRÉE: il y a des parties électriques et électroniques qui peuvent s'endommager.

Ne pas utiliser d'outils métalliques durs pour enlever la glace.

Pour nettoyer les parties internes de l' ARMOIRE RÉFRIGÉRÉE il faut utiliser un détergent non agressif dilué dans de l'eau tiède. Essuyer les parties humides avec un chiffon doux.

Nous recommandons de nettoyer l'intérieur une fois par semaine.



Éviter d'utiliser des produits à base de chlore, de soude caustique, des détergents abrasifs, de l'acide muriatique, du vinaigre, de la javel ou d'autres produits qui peuvent rayer ou bien roder.



Il ne faut enlever, sous aucun prétexte le CONVOYEUR (FIG. 1, POS. 6) des ARMOIRES RÉFRIGÉRÉES avec DEBATTER. Les opérations de montage ou de démontage du convoyeur doivent être effectuées par un personnel technique qualifié et autorisé.

Nettoyer aussi l'extérieur de l'appareil avec un détergent non agressif pour prévenir la formation de la saleté.

5.3 NETTOYAGE DE L'UNITÉ CONDENSATION.



Toutes les opérations de nettoyage aussi bien du monobloc réfrigérant ou de l'unité de condensation incorporée doivent être effectuées par un personnel technique qualifié et autorisé.

Pour pouvoir toujours compter sur le bon fonctionnement de l'unité de condensation il faut effectuer régulièrement le nettoyage du condenseur en utilisant un jet d'air de l'intérieur vers l'extérieur de l'unité ou bien un pinceau avec les poils longs sur l'extérieur du condenseur.



Ne pas endommager le circuit du fluide réfrigérant

6 MAINTENANCE EXTRAORDINAIRE

6.1 OPÉRATIONS PRÉLIMINAIRES DE CONTRÔLE



La maintenance extraordinaire demande l'intervention d'un technicien qualifié et autorisé.

Avant toute intervention de maintenance, de remplacement, de réparation, de nettoyage, de lubrification, etc., IL FAUT OBLIGATOIREMENT ISOLER L'APPAREIL DES SOURCES D'ÉNERGIE.



Mettre les gants anti-perforation lors des opérations de maintenance.

7 ANOMALIES DE FONCTIONNEMENT

7.1 ANOMALIES DE FONCTIONNEMENT

ANOMALIE	CAUSES	REMÈDES
Le réfrigérateur ne s'allume pas.	La fiche n'est pas branchée à la prise.	Brancher la fiche à une prise appropriée.
	Dysfonctionnement de l'interrupteur d'allumage.	Éteindre et rallumer par le biais de l'interrupteur d'allumage.
	La prise ne fournit pas le courant ou la tension est insuffisante.	Adapter la prise à la nécessité du réfrigérateur.
Le voyant bleu de l'interrupteur est allumé mais le thermostat reste éteint.	Dysfonctionnement du thermostat ou du transformateur.	Contactez le centre d'assistance.
Aussi bien le voyant bleu de l'interrupteur que le thermostat visualise une erreur à la place de la température.	Dysfonctionnement de la sonde environnementale ou de l'évaporateur.	Contactez le centre d'assistance.
Le thermostat est allumé mais le compresseur ne démarre pas.	La température configurée est déjà présente dans le réfrigérateur.	Configurer une température plus basse.
	Panne du groupe moteur.	Contactez le centre d'assistance
Le compresseur démarre mais le réfrigérateur ne refroidit pas ou bien n'arrive pas à atteindre la température configurée	Absence possible de gaz réfrigérant.	Contactez le centre d'assistance
	La température configurée est trop basse (*).	Configurer le thermostat sur une température plus élevée.
	L'évaporateur est obstrué par la glace	Éteindre le réfrigérateur et attendre la fonte de la glace.
	Le condensateur est obstrué par la poussière ou bien par des corps étrangers.	Nettoyer soigneusement le condensateur ou bien enlever les corps étrangers
	La température ambiante est trop élevée (**).	Déplacer le réfrigérateur ou bien baisser la température ambiante.

(*)= Nous rappelons que les températures maximales et minimales des réfrigérateurs sont les suivantes.

Modèles TN = 0°C ÷ +8°C

Modèles TN = -2°C ÷ +8°C

Modèles BT = -15°C ÷ -22°C

(**)= La température maximale de la pièce dans laquelle est installé le réfrigérateur NE doit PAS dépasser + 43°C. Au-dessus de cette température le bon fonctionnement n'est pas garanti (impossibilité d'atteindre la température configurée).

8 ÉLIMINATION DES DÉCHETS ET MISE HORS SERVICE



ATTENTION!

La démolition et l'élimination doivent être effectuées par un personnel qualifié en mesure d'effectuer ces opérations car il possède les informations et les instruments appropriés.

8.1 FIN DU CYCLE DE VIE DU PRODUIT

À la fin du cycle de vie du produit, ne pas disperser l'appareil dans l'environnement. Les portes doivent être démontées avant l'élimination de l'appareil. Un stockage provisoire des déchets spéciaux est admis en vue d'une élimination à travers le traitement et/le stockage définitif. Les lois en vigueur dans le pays d'utilisation en matière de protection de l'environnement doivent être absolument respectées.

SÉCURITÉ POUR L'ÉLIMINATION DES DÉCHETS DES APPAREILS ÉLECTRIQUES ET ÉLECTRONIQUES (DIRECTIVE DEEE 2002/96).

Ne pas disperser le matériel polluant dans l'environnement. Effectuer l'élimination dans le respect des lois en vigueur en la matière.

8.2 MATÉRIAUX DE L'EMBALLAGE

Les matériaux d'emballage sont recyclable à 100%. Pour l'élimination suivre les réglementations locales. Le matériel d'emballage doit être gardé hors de la portée des enfants car il représente une potentielle source de danger.



Содержание

1 ИНФОРМАЦИЯ ОБЩЕГО ХАРАКТЕРА

1.1 ВВЕДЕНИЕ	70
1.2 ПОРЯДОК И МЕСТО ХРАНЕНИЯ РУКОВОДСТВА	70
1.3 ГАРАНТИЯ	70
1.4 НЕСАНКЦИОНИРОВАННЫЕ МОДИФИКАЦИИ	70
1.5 ПОЛЬЗОВАТЕЛЬ ИЛИ ЛИЦО, ОТВЕТСТВЕННОЕ ЗА ЭКСПЛУАТАЦИЮ	70
1.6 ИЗГОТОВИТЕЛЬ	70
1.7 КОНТРОЛЬ ПОСТАВКИ	70
1.8 ИСПОЛЬЗОВАНИЕ НЕ ПО НАЗНАЧЕНИЮ	71
1.9 ИСПОЛЬЗУЕМЫЕ СИМВОЛЫ	71

2 ТЕХНИЧЕСКИЕ СПЕЦИФИКАЦИИ

2.1 ОПИСАНИЕ	72
2.2 ПРИМЕНИМЫЕ ДИРЕКТИВЫ	72
2.3 МОДЕЛИ	72
2.4 ОСНОВНЫЕ КОМПОНЕНТЫ	73
2.5 ИДЕНТИФИКАЦИЯ	74
2.6 ЭТИКЕТКИ	74
2.7 ГАБАРИТНЫЕ РАЗМЕРЫ И ВЕС	75
2.8 ТЕХНИЧЕСКИЕ ХАРАКТЕРИСТИКИ	77

3 УСТАНОВКА

3.1 ТРАНСПОРТИРОВКА	79
3.2 РАСПАКОВКА	79
3.3 УПАКОВОЧНЫЙ ЛИСТ	79
3.4 СВЕДЕНИЯ ОБ ОКРУЖАЮЩЕЙ СРЕДЕ	79
3.5 ПОЗИЦИОНИРОВАНИЕ	79
3.6 ПРОСТРАНСТВО, НЕОБХОДИМОЕ ДЛЯ ТЕХОБСЛУЖИВАНИЯ	80
3.7 ПОДКЛЮЧЕНИЕ К ЭЛЕКТРОСЕТИ	80
3.8 МОНТАЖ ДВЕРИ	80

4 ЭКСПЛУАТАЦИЯ

4.1 ОПЕРАЦИИ ПРЕДВАРИТЕЛЬНЫХ ПРОВЕРОК	81
4.2 ВКЛЮЧЕНИЕ	81
4.3 РЕГУЛИРОВКА ТЕМПЕРАТУРЫ	81
4.4 ВЫКЛЮЧЕНИЕ	81
4.5 РАЗМОРАЖИВАНИЕ	81
4.6 СВЕТОДИОДНАЯ ИНДИКАЦИЯ ДЛЯ МОДЕЛИ DEBATTER	81
4.7 ЗАГРУЗКА ПРОДУКТОВ И ХРАНЕНИЕ	82

5 ПЛАНОВОЕ ТЕХОБСЛУЖИВАНИЕ

5.1 ОПЕРАЦИИ ПРЕДВАРИТЕЛЬНЫХ ПРОВЕРОК	83
5.2 ВНУТРЕННЯЯ И НАРУЖНАЯ ЧИСТКА ХОЛОДИЛЬНОГО ШКАФА.	83
5.3 ЧИСТКА КОНДЕНСАЦИОННОГО БЛОКА.	83

6 ЭКСТРЕННОЕ ТЕХОБСЛУЖИВАНИЕ

6.1 ОПЕРАЦИИ ПРЕДВАРИТЕЛЬНЫХ ПРОВЕРОК	83
---------------------------------------	----

7 НЕИСПРАВНОСТИ ПРИ РАБОТЕ

7.1 НЕИСПРАВНОСТИ ПРИ РАБОТЕ	84
------------------------------	----

8 УТИЛИЗАЦИЯ ОТХОДОВ И ЛИКВИДАЦИЯ

8.1 ЗАВЕРШЕНИЕ СРОКА СЛУЖБЫ ИЗДЕЛИЯ	84
8.2 УПАКОВОЧНЫЕ МАТЕРИАЛЫ	84

1 ИНФОРМАЦИЯ ОБЩЕГО ХАРАКТЕРА

1.1 ВВЕДЕНИЕ

Уважаемый клиент,
Поздравляем с выбором изделия компании SAMAREF.

Чтобы наилучшим образом использовать Вашу аппаратуру, просим внимательно прочитать инструкции, содержащиеся в данном руководстве, и сохранить их в надежном месте для последующих обращений.

В случае неясности содержания или при возникновении особых проблем, не упомянутых в данном руководстве, просим обращаться в компанию SAMAREF, не предпринимая никаких действий в отсутствие уверенности в том, что приведенная в дальнейшем информация понята правильно.

Установка прибора должна выполняться в соответствии с инструкциями Изготовителя, силами квалифицированного персонала.

Данный прибор предназначен для эксплуатации только в тех целях, для которых он спроектирован. Использование в любых других целях считается использованием не по назначению.

В случае необходимости ремонта обращаться исключительно в центр технической поддержки, уполномоченный Изготовителем, и запрашивать фирменные запасные части.

При несоблюдении приведенных выше инструкций возможно нарушение безопасности прибора.

1.2 ПОРЯДОК И МЕСТО ХРАНЕНИЯ РУКОВОДСТВА

Бережно хранить данную брошюру для обращения в дальнейшем.

Надежно хранить данное руководство в подходящем месте, не откладывая руководство, не прочитав его, независимо от имеющегося предыдущего опыта. несколько минут, посвященных чтению, в дальнейшем сэкономит время и трудозатраты.

1.3 ГАРАНТИЯ

На оборудование и механические части, в случае повреждения, распространяется гарантия (см. положения контракта). На электрическое оборудование, по завершении фазы пусконаладочных работ, гарантия не распространяется.

Во время гарантийного периода все операции монтажа и демонтажа, либо замена запчастей должны выполняться в присутствии квалифицированного технического персонала компании SAMAREF, в противном случае гарантия аннулируется.

В случае повреждения оборудования впоследствии, в результате эксплуатации в целях, не согласующихся с исходными, на данные повреждения гарантия не распространяется.

1.4 НЕСАНКЦИОНИРОВАННЫЕ МОДИФИКАЦИИ

Категорически запрещается кому бы то ни было вносить изменения в любые части оборудования, по любой причине, без явного письменного разрешения Изготовителя. Ни один агент или представитель изготовителя не уполномочен давать распоряжения, которые каким-либо образом изменяют "инструкции по эксплуатации", правила техники безопасности, гарантийные условия и (или) способ эксплуатации изделия. Изготовитель отклоняет всякую ответственность и официально предупреждает любого, кто нарушает данные предписания, сохраняя за собой право на принятие возможных мер по взысканию компенсации за нарушение.

1.5 ПОЛЬЗОВАТЕЛЬ ИЛИ ЛИЦО, ОТВЕТСТВЕННОЕ ЗА ЭКСПЛУАТАЦИЮ

Пользователь несет ответственность за повреждения в отношении себя самого, третьих лиц или имущество, если данные повреждения стали результатом следующих действий:

- эксплуатация оборудования или его частей не по назначению;
- несоблюдение правил техники безопасности.

Оборудование должно использоваться только персоналом, обученным обращению с данным оборудованием.

Под обученным персоналом подразумевается оператор, который:

- полностью прочитал руководство по эксплуатации;
- понял положения данной публикации.

1.6 ИЗГОТОВИТЕЛЬ

Изготовитель не несет ответственности за последствия, проистекающие из неправильной или ненадлежащей эксплуатации оборудования, например:

- обработка неподходящими смесями;
- неправильный порядок использования;
- небрежность при выполнении техобслуживания;
- демонтаж или несанкционированные работы на активных и пассивных защитных устройствах;
- безответственное поведение в свете общего здравого смысла;
- несанкционированные модификации.

1.7 КОНТРОЛЬ ПОСТАВКИ

По получении поставки проверить, чтобы доставленный материал соответствовал как заказу, так и настоящему руководству по эксплуатации.

При доставке оборудования проверить отсутствие повреждений и наличие всех частей. В случае повреждений или отсутствия частей обращаться к Изготовителю или МЕСТНОМУ ПРЕДСТАВИТЕЛЮ.

По получении товара, в случае неисполнения, отсутствия материала или при наличии видимых повреждений, следует немедленно уведомить изготовителя, разборчиво записать оговорки на транспортной накладной и немедленно переслать подробное заявление в страховую компанию перевозчика, с приложением фотографий.

Содержание

1 ИНФОРМАЦИЯ ОБЩЕГО ХАРАКТЕРА	
1.1 ВВЕДЕНИЕ	70
1.2 ПОРЯДОК И МЕСТО ХРАНЕНИЯ РУКОВОДСТВА	70
1.3 ГАРАНТИЯ	70
1.4 НЕСАНКЦИОНИРОВАННЫЕ МОДИФИКАЦИИ	70
1.5 ПОЛЬЗОВАТЕЛЬ ИЛИ ЛИЦО, ОТВЕТСТВЕННОЕ ЗА ЭКСПЛУАТАЦИЮ	70
1.6 ИЗГОТОВИТЕЛЬ	70
1.7 КОНТРОЛЬ ПОСТАВКИ	70
1.8 ИСПОЛЬЗОВАНИЕ НЕ ПО НАЗНАЧЕНИЮ	71
1.9 ИСПОЛЬЗУЕМЫЕ СИМВОЛЫ	71
2 ТЕХНИЧЕСКИЕ СПЕЦИФИКАЦИИ	
2.1 ОПИСАНИЕ	72
2.2 ПРИМЕНИМЫЕ ДИРЕКТИВЫ	72
2.3 МОДЕЛИ	72
2.4 ОСНОВНЫЕ КОМПОНЕНТЫ	73
2.5 ИДЕНТИФИКАЦИЯ	74
2.6 ЭТИКЕТКИ	74
2.7 ГАБАРИТНЫЕ РАЗМЕРЫ И ВЕС	75
2.8 ТЕХНИЧЕСКИЕ ХАРАКТЕРИСТИКИ	77
3 УСТАНОВКА	
3.1 ТРАНСПОРТИРОВКА	79
3.2 РАСПАКОВКА	79
3.3 УПАКОВОЧНЫЙ ЛИСТ	79
3.4 СВЕДЕНИЯ ОБ ОКРУЖАЮЩЕЙ СРЕДЕ	79
3.5 ПОЗИЦИОНИРОВАНИЕ	79
3.6 ПРОСТРАНСТВО, НЕОБХОДИМОЕ ДЛЯ ТЕХОБСЛУЖИВАНИЯ	80
3.7 ПОДКЛЮЧЕНИЕ К ЭЛЕКТРОСЕТИ	80
3.8 МОНТАЖ ДВЕРИ	80
4 ЭКСПЛУАТАЦИЯ	
4.1 ОПЕРАЦИИ ПРЕДВАРИТЕЛЬНЫХ ПРОВЕРОК	81
4.2 ВКЛЮЧЕНИЕ	81
4.3 РЕГУЛИРОВКА ТЕМПЕРАТУРЫ	81
4.4 ВЫКЛЮЧЕНИЕ	81
4.5 РАЗМОРАЖИВАНИЕ	81
4.6 СВЕТОДИОДНАЯ ИНДИКАЦИЯ ДЛЯ МОДЕЛИ DEBATTER	81
4.7 ЗАГРУЗКА ПРОДУКТОВ И ХРАНЕНИЕ	82
5 ПЛАНОВОЕ ТЕХОБСЛУЖИВАНИЕ	
5.1 ОПЕРАЦИИ ПРЕДВАРИТЕЛЬНЫХ ПРОВЕРОК	83
5.2 ВНУТРЕННЯЯ И НАРУЖНАЯ ЧИСТКА ХОЛОДИЛЬНОГО ШКАФА.	83
5.3 ЧИСТКА КОНДЕНСАЦИОННОГО БЛОКА.	83
6 ЭКСТРЕННОЕ ТЕХОБСЛУЖИВАНИЕ	
6.1 ОПЕРАЦИИ ПРЕДВАРИТЕЛЬНЫХ ПРОВЕРОК	83
7 НЕИСПРАВНОСТИ ПРИ РАБОТЕ	
7.1 НЕИСПРАВНОСТИ ПРИ РАБОТЕ	84
8 УТИЛИЗАЦИЯ ОТХОДОВ И ЛИКВИДАЦИЯ	
8.1 ЗАВЕРШЕНИЕ СРОКА СЛУЖБЫ ИЗДЕЛИЯ	84
8.2 УПАКОВОЧНЫЕ МАТЕРИАЛЫ	84

2 ТЕХНИЧЕСКИЕ СПЕЦИФИКАЦИИ

2.1 ОПИСАНИЕ

Данное оборудование спроектировано для охлаждения и хранения продуктов питания. Использование в любых других целях считается использованием не по назначению.



Оборудование не пригодно для установки на открытом воздухе и (или) в помещениях, подверженных воздействию атмосферных агентов. Изготовитель отклоняет всякую ответственность за любое недопустимое использование оборудования.

ХОЛОДИЛЬНЫЕ ШКАФЫ изготовлены с аппаратурой для охлаждения при "НОРМАЛЬНОЙ ТЕМПЕРАТУРЕ" (TN) и при "НИЗКОЙ ТЕМПЕРАТУРЕ" (BT), чтобы обеспечить сохранность пищевых продуктов при различных температурах.

2.2 ПРИМЕНИМЫЕ ДИРЕКТИВЫ

Данное оборудование соответствует следующим Директивам:

- 2006/95/ЕС Директива о низковольтном оборудовании "LVC";
- 2004/108/ЕС Директива о безопасности электрооборудования "EMC";
- 97/23/CE (Об оборудовании, работающем под давлением).

2.3 МОДЕЛИ

Предусмотрены следующие модели:

Таб. 2.1					
	Производительный традиционный	Премиум традиционный	Производительный моноблочный	Премиум моноблочный	Debatter * моноблочный
TN	600	600			
	700	700	700	700	700
	1200	1200			
	1400	1400	1400	1400	1400
BT	600	600			
	700	700	700	700	
	1200	1200			
	1400	1400	1400	1400	

Таб. 2.2					
	Производительный традиционный	Премиум традиционный	Производительный моноблочный	Премиум моноблочный	Debatter * моноблочный
TN стеклянная дверь		600			
		700		700	700
		1200			
		1400		1400	1400
BT стеклянная дверь		600			
		700		700	
		1200			
		1400		1400	

* Модель **DEBATTER** характеризуется системой дезинфекции воздуха внутри холодильной камеры посредством УФ-лучей, которые уничтожают микроорганизмы любых типов, не воздействуя каким-либо другим способом на обработанный воздух.



Ни в коем случае не сдвигать ТРАНСПОРТЕР (РИС. 1 ПОЗ. 6) ХОЛОДИЛЬНЫХ ШКАФОВ С DEBATTER. Операции монтажа или демонтажа транспортера должны выполняться квалифицированным и уполномоченным техническим персоналом.

2.4 ОСНОВНЫЕ КОМПОНЕНТЫ

Аппаратура состоит из следующих компонентов (РИС. 1):

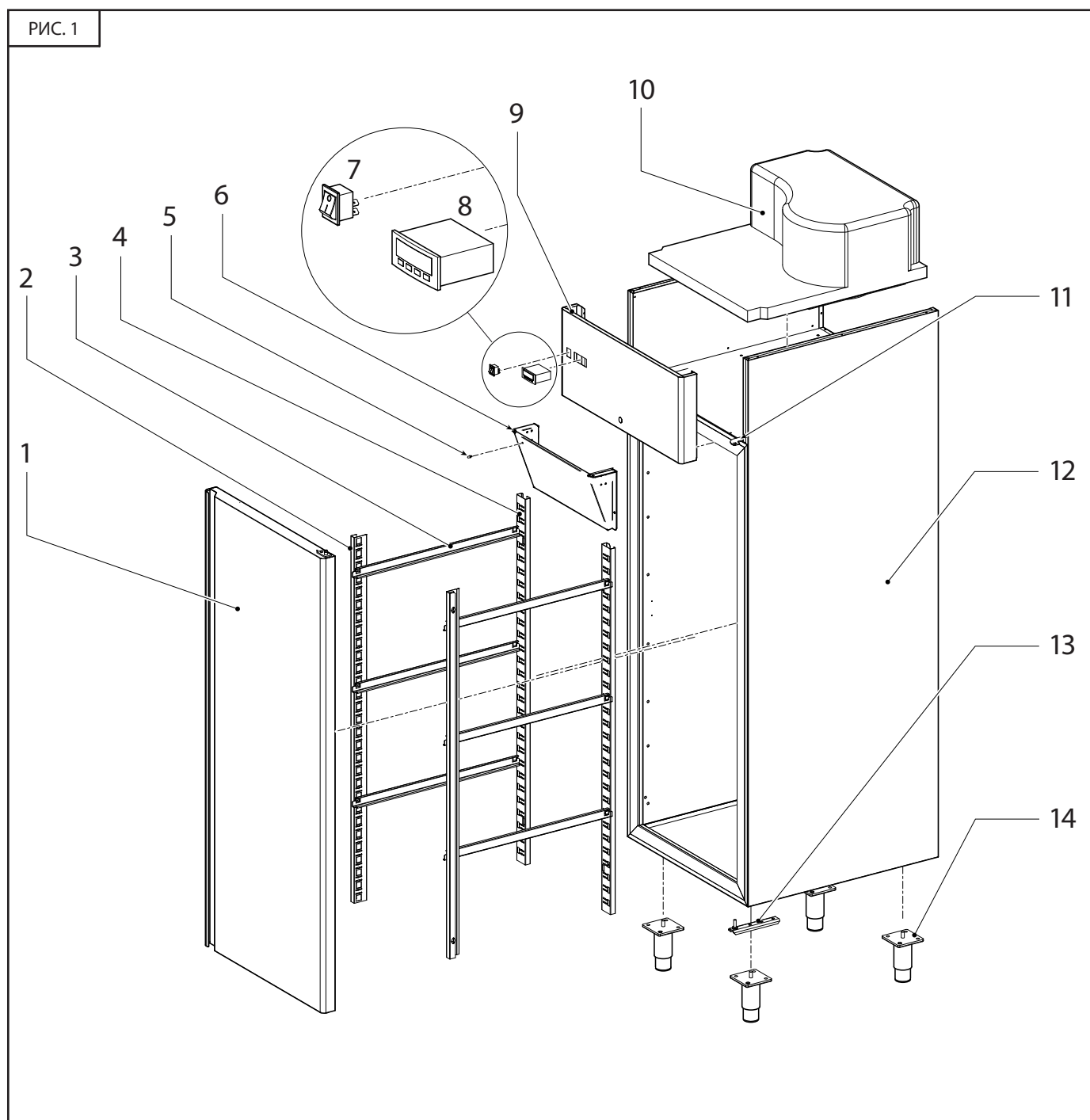
Таб. 2.3			
Поз.	Деталь	Поз.	Деталь
1	ДВЕРЬ	8	ТЕРМОСТАТ
2	ПЕРЕДНЯЯ КРЕМАЛЬЕРА	9	ПАНЕЛЬ ИНСТРУМЕНТОВ
3	НАПРАВЛЯЮЩАЯ ДЕРЖАТЕЛЯ ЛОТКОВ (№ верс. ПРОИЗВОДИТЕЛЬНЫЙ)	10	ХОЛОДИЛЬНЫЙ БЛОК
4	ЗАДНЯЯ КРЕМАЛЬЕРА	11	ВЕРХНИЙ ШАРНИР
5	ДИАГНОСТИЧЕСКИЙ СВЕТОДИОД (ТОЛЬКО DEBATTER)	12	КУЗОВ
6	ТРАНСПОРТЕР (№ верс. ПРОИЗВОДИТЕЛЬНЫЙ)	13	НИЖНИЙ ШАРНИР
7	ВЫКЛЮЧАТЕЛЬ	14	НОЖКА

Решетки, находящиеся внутри ХОЛОДИЛЬНОГО ШКАФА, следующих размеров:

• ШКАФ 600: разм. 530x500. • ШКАФ 700: разм. 530x500. • ШКАФ 1200: разм. 530x500. • ШКАФ 1400: разм. 530x500.

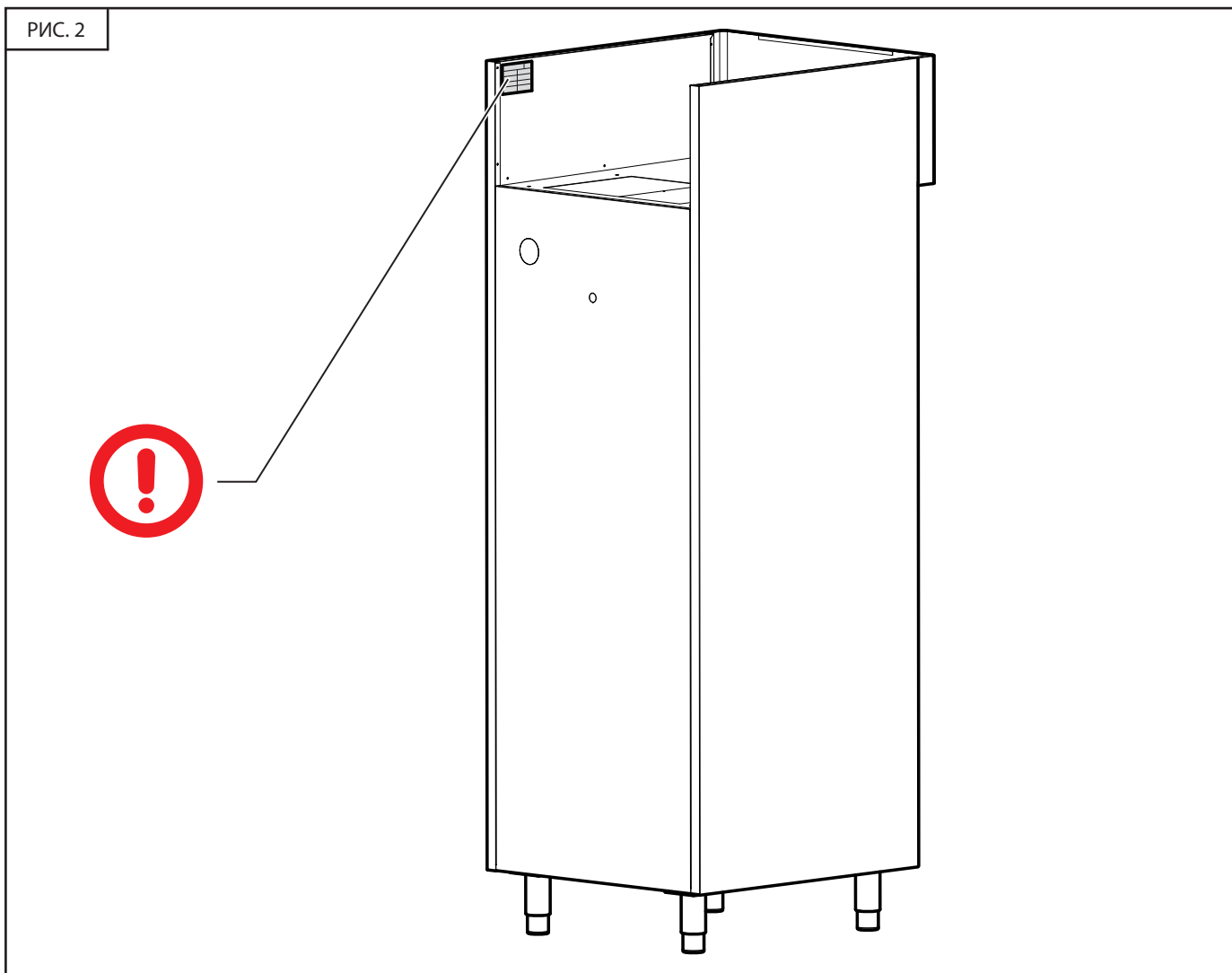
Зоны, соприкасающиеся с пищевыми продуктами, изготовлены из нержавеющей стали AISI 304 или имеют покрытие из нетоксичного пластика.

В холодильных блоках используется охлаждающая жидкость, разрешенная действующим законодательством.

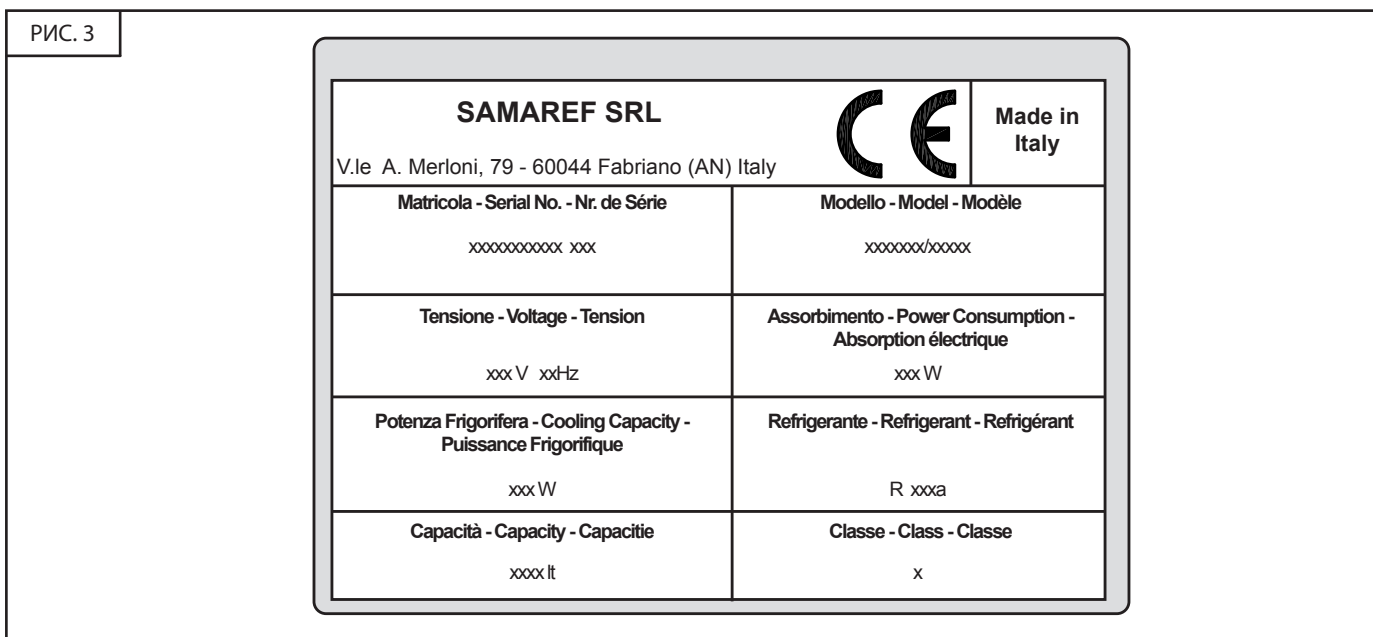


2.5 ИДЕНТИФИКАЦИЯ

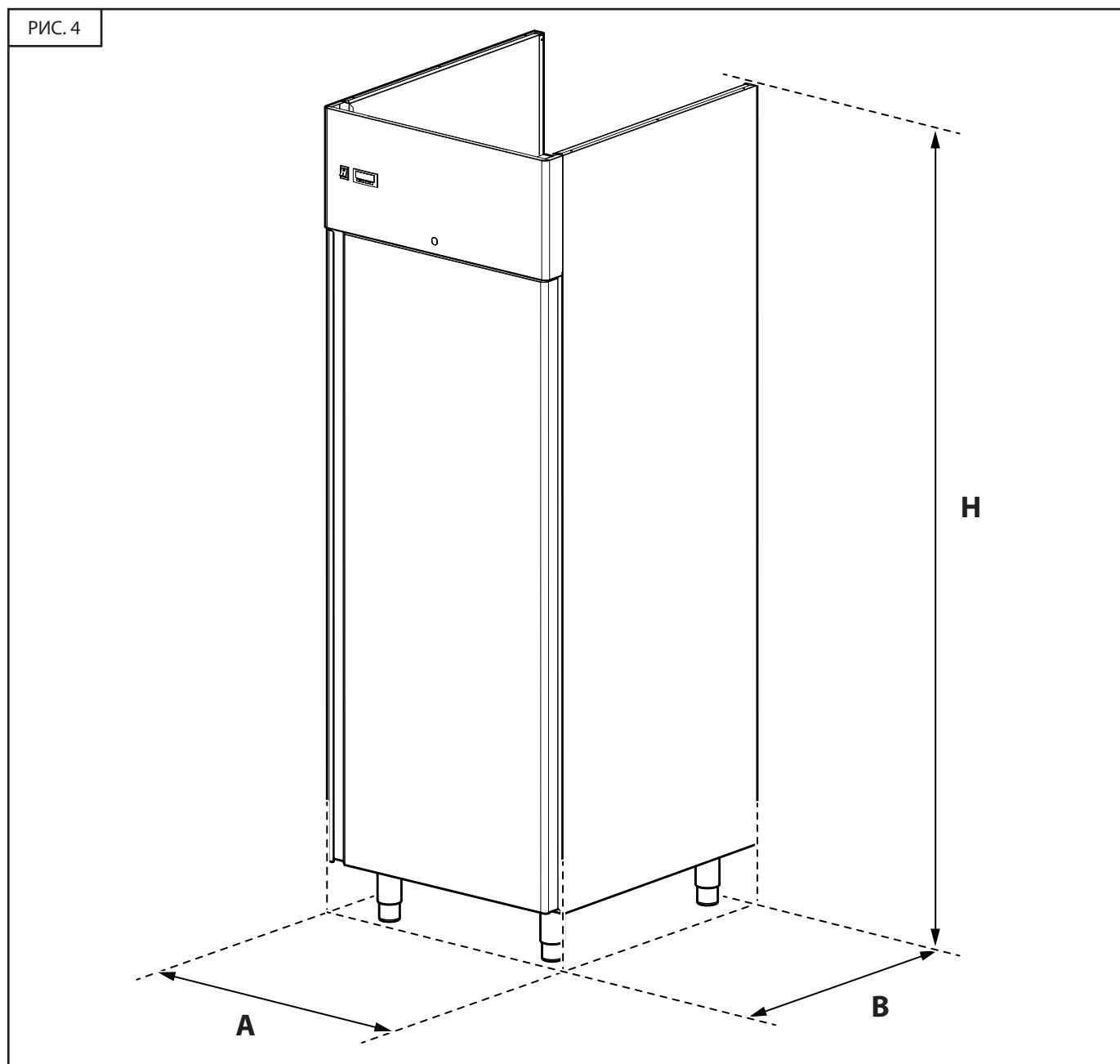
При любом обращении к изготовителю или в центры поддержки всегда указывать СЕРИЙНЫЙ НОМЕР оборудования (РИС.2).



2.6 ЭТИКЕТКИ



2.7 ГАБАРИТНЫЕ РАЗМЕРЫ И ВЕС



Таб. 2.3

Модель	Оснащение	Оборудование	Темп.	А мм	В мм	Н мм	А мм (с упаковкой)	В мм (с упаковкой)	Н мм (с упаковкой)	Вес нетто (кг)	Вес брутто (кг)	Номинальная емкость л
600	ПРОИЗВОДИТЕЛЬНЫЙ	ТРАДИЦИОННЫЙ	TN	700	715	2060	750	755	2170	103	110	600
600	ПРОИЗВОДИТЕЛЬНЫЙ	ТРАДИЦИОННЫЙ	BT	700	715	2060	750	755	2170	116	123	600
600	ПРЕМИУМ	ТРАДИЦИОННЫЙ	TN	700	715	2060	750	755	2170	103	110	600
600 остекленный	ПРЕМИУМ	ТРАДИЦИОННЫЙ	TN	700	735	2060	750	755	2170	113	120	600
600	ПРЕМИУМ	ТРАДИЦИОННЫЙ	BT	700	715	2060	750	755	2170	116	123	600
600 остекленный	ПРЕМИУМ	ТРАДИЦИОННЫЙ	BT	700	735	2060	750	755	2170	126	133	600
700	ПРОИЗВОДИТЕЛЬНЫЙ	ТРАДИЦИОННЫЙ	TN	700	850	2060	750	890	2170	104	112	700
700	ПРОИЗВОДИТЕЛЬНЫЙ	ТРАДИЦИОННЫЙ	BT	700	850	2060	750	890	2170	118	126	700

Таб. 2.3

Модель	Оснащение	Оборудование	Темп.	А мм	В мм	Н мм	А мм (с упаковкой)	В мм (с упаковкой)	Н мм (с упаковкой)	Вес нетто (кг)	Вес брутто (кг)	Номинальная емкость л
700	ПРОИЗВОДИТЕЛЬНЫЙ	ТРАДИЦИОННЫЙ	TN	700	810	2060	750	850	2170	106	114	700
700	ПРОИЗВОДИТЕЛЬНЫЙ	ТРАДИЦИОННЫЙ	TN	700	810	2060	750	850	2170	106	114	700
700	ПРОИЗВОДИТЕЛЬНЫЙ	ТРАДИЦИОННЫЙ	BT	700	810	2060	750	850	2170	114	122	700
700	ПРЕМИУМ	ТРАДИЦИОННЫЙ	TN	700	850	2060	750	890	2170	104	112	700
700	ПРЕМИУМ	ТРАДИЦИОННЫЙ	TN	700	870	2060	750	890	2170	114	122	700
700	ПРЕМИУМ	ТРАДИЦИОННЫЙ	BT	700	850	2060	750	890	2170	118	126	700
700	ПРЕМИУМ	ТРАДИЦИОННЫЙ	BT	700	870	2060	750	890	2170	128	136	700
700	ПРЕМИУМ	ТРАДИЦИОННЫЙ	TN	700	810	2060	750	850	2170	106	114	700
700	ПРЕМИУМ	ТРАДИЦИОННЫЙ	TN	700	830	2060	750	850	2170	116	124	700
700	ПРЕМИУМ	ТРАДИЦИОННЫЙ	TN	700	810	2060	750	850	2170	106	114	700
700	ПРЕМИУМ	ТРАДИЦИОННЫЙ	TN	700	830	2060	750	850	2170	116	124	700
700	ПРЕМИУМ	ТРАДИЦИОННЫЙ	BT	700	810	2060	750	850	2170	114	122	700
700	ПРЕМИУМ	ТРАДИЦИОННЫЙ	BT	700	830	2060	750	850	2170	124	132	700
700	DEBATTER	ТРАДИЦИОННЫЙ	TN	700	810	2060	750	850	2170	107	115	700
700	DEBATTER	ТРАДИЦИОННЫЙ	TN	700	830	2060	750	850	2170	117	125	700
1200	ПРОИЗВОДИТЕЛЬНЫЙ	ТРАДИЦИОННЫЙ	TN	1435	715	2060	1500	755	2170	160	176	1200
1200	ПРОИЗВОДИТЕЛЬНЫЙ	ТРАДИЦИОННЫЙ	BT	1435	715	2060	1500	755	2170	180	196	1200
1200	ПРЕМИУМ	ТРАДИЦИОННЫЙ	TN	1435	715	2060	1500	755	2170	160	176	1200
1200	ПРЕМИУМ	ТРАДИЦИОННЫЙ	TN	1435	735	2060	1500	755	2170	180	196	1200
1200	ПРЕМИУМ	ТРАДИЦИОННЫЙ	BT	1435	715	2060	1500	755	2170	180	196	1200
1200	ПРЕМИУМ	ТРАДИЦИОННЫЙ	BT	1435	735	2060	1500	755	2170	200	216	1200
1400	ПРОИЗВОДИТЕЛЬНЫЙ	ТРАДИЦИОННЫЙ	TN	1435	850	2060	1500	890	2170	164	180	1400
1400	ПРОИЗВОДИТЕЛЬНЫЙ	ТРАДИЦИОННЫЙ	BT	1435	850	2060	1500	890	2170	184	200	1400
1400	ПРОИЗВОДИТЕЛЬНЫЙ	ТРАДИЦИОННЫЙ	TN	1435	810	2060	1500	850	2170	162	178	1400
1400	ПРОИЗВОДИТЕЛЬНЫЙ	ТРАДИЦИОННЫЙ	TN	1435	810	2060	1500	850	2170	162	178	1400
1400	ПРОИЗВОДИТЕЛЬНЫЙ	ТРАДИЦИОННЫЙ	BT	1435	810	2060	1500	850	2170	172	188	1400
1400	ПРЕМИУМ	ТРАДИЦИОННЫЙ	TN	1435	850	2060	1500	890	2170	164	180	1400
1400	ПРЕМИУМ	ТРАДИЦИОННЫЙ	TN	1435	870	2060	1500	890	2170	184	200	1400
1400	ПРЕМИУМ	ТРАДИЦИОННЫЙ	BT	1435	850	2060	1500	890	2170	184	200	1400
1400	ПРЕМИУМ	ТРАДИЦИОННЫЙ	BT	1435	870	2060	1500	890	2170	201	220	1400
1400	ПРЕМИУМ	ТРАДИЦИОННЫЙ	TN	1435	810	2060	1500	850	2170	162	178	1400
1400	ПРЕМИУМ	ТРАДИЦИОННЫЙ	TN	1435	830	2060	1500	850	2170	182	198	1400
1400	ПРЕМИУМ	ТРАДИЦИОННЫЙ	TN	1435	810	2060	1500	850	2170	162	178	1400
1400	ПРЕМИУМ	ТРАДИЦИОННЫЙ	TN	1435	830	2060	1500	850	2170	182	198	1400
1400	ПРЕМИУМ	ТРАДИЦИОННЫЙ	BT	1435	810	2060	1500	850	2170	172	188	1400
1400	ПРЕМИУМ	ТРАДИЦИОННЫЙ	BT	1435	830	2060	1500	850	2170	192	208	1400
1400	ПРЕМИУМ	ТРАДИЦИОННЫЙ	TN	1435	810	2060	1500	850	2170	163	179	1400
1400	ПРЕМИУМ	ТРАДИЦИОННЫЙ	TN	1435	830	2060	1500	850	2170	183	199	1400

2 8 ТЕХНИЧЕСКИЕ ХАРАКТЕРИСТИКИ

Таб. 2.4									
Модель	Оснащение	Оборудование	Темп.	Рабочая темп.	Стандартное электропитание	Мощность компрессора (Вт)	Поглощение (Вт)	Охлаждающий газ	
600	ПРОИЗВОДИТЕЛЬНЫЙ	ТРАДИЦИОННЫЙ	TN	-2 / +8 °C	230 В/1/50 Гц	407 Вт	406 Вт	R404a	
600	ПРОИЗВОДИТЕЛЬНЫЙ	ТРАДИЦИОННЫЙ	BT	-15 / -22°C	230 В/1/50 Гц	650 Вт	581 Вт	R404a	
600	ПРЕМИУМ	ТРАДИЦИОННЫЙ	TN	-2 / +8 °C	230 В/1/50 Гц	407 Вт	406 Вт	R404a	
600	ПРЕМИУМ	ТРАДИЦИОННЫЙ	TN	-2 / +8 °C	230 В/1/50 Гц	407 Вт	406 Вт	R404a	Стеклянная дверь
600	ПРЕМИУМ	ТРАДИЦИОННЫЙ	BT	-15 / -22°C	230 В/1/50 Гц	650 Вт	581 Вт	R404a	
600	ПРЕМИУМ	ТРАДИЦИОННЫЙ	BT	-15 / -22°C	230 В/1/50 Гц	650 Вт	581 Вт	R404a	Стеклянная дверь
700	ПРОИЗВОДИТЕЛЬНЫЙ	ТРАДИЦИОННЫЙ	TN	-2 / +8 °C	230 В/1/50 Гц	407 Вт	406 Вт	R404a	
700	ПРОИЗВОДИТЕЛЬНЫЙ	ТРАДИЦИОННЫЙ	BT	-15 / -22°C	230 В/1/50 Гц	650 Вт	581 Вт	R404a	
700	ПРОИЗВОДИТЕЛЬНЫЙ	ТРАДИЦИОННЫЙ	TN	0 / +8 °C	230 В/1/50 Гц	410 Вт	360 Вт	R404a	
700	ПРОИЗВОДИТЕЛЬНЫЙ	ТРАДИЦИОННЫЙ	TN	-2 / +8 °C	230 В/1/50 Гц	410 Вт	360 Вт	R404a	
700	ПРОИЗВОДИТЕЛЬНЫЙ	ТРАДИЦИОННЫЙ	BT	-15 / -22°C	230 В/1/50 Гц	670 Вт	590 Вт	R404a	
700	ПРЕМИУМ	ТРАДИЦИОННЫЙ	TN	-2 / +8 °C	230 В/1/50 Гц	407 Вт	406 Вт	R404a	
700	ПРЕМИУМ	ТРАДИЦИОННЫЙ	TN	-2 / +8 °C	230 В/1/50 Гц	407 Вт	406 Вт	R404a	Стеклянная дверь
700	ПРЕМИУМ	ТРАДИЦИОННЫЙ	BT	-15 / -22°C	230 В/1/50 Гц	650 Вт	581 Вт	R404a	
700	ПРЕМИУМ	ТРАДИЦИОННЫЙ	BT	-15 / -22°C	230 В/1/50 Гц	650 Вт	581 Вт	R404a	Стеклянная дверь
700	ПРЕМИУМ	ТРАДИЦИОННЫЙ	TN	0 / +8 °C	230 В/1/50 Гц	410 Вт	360 Вт	R404a	
700	ПРЕМИУМ	ТРАДИЦИОННЫЙ	TN	0 / +8 °C	230 В/1/50 Гц	410 Вт	360 Вт	R404a	Стеклянная дверь
700	ПРЕМИУМ	ТРАДИЦИОННЫЙ	TN	-2 / +8 °C	230 В/1/50 Гц	410 Вт	360 Вт	R404a	
700	ПРЕМИУМ	ТРАДИЦИОННЫЙ	TN	-2 / +8 °C	230 В/1/50 Гц	410 Вт	360 Вт	R404a	Стеклянная дверь
700	ПРЕМИУМ	ТРАДИЦИОННЫЙ	BT	-15 / -22°C	230 В/1/50 Гц	670 Вт	590 Вт	R404a	
700	ПРЕМИУМ	ТРАДИЦИОННЫЙ	BT	-15 / -22°C	230 В/1/50 Гц	670 Вт	590 Вт	R404a	Стеклянная дверь
700	DEBATTER	ТРАДИЦИОННЫЙ	TN	-2 / +8 °C	230 В/1/50 Гц	410 Вт	360 Вт	R404a	
700	DEBATTER	ТРАДИЦИОННЫЙ	TN	-2 / +8 °C	230 В/1/50 Гц	410 Вт	360 Вт	R404a	Стеклянная дверь

Таб. 2.4

Модель	Оснащение	Оборудование	Темп.	Рабочая темп.	Стандартное электропитание	Мощность компрессора (Вт)	Поглощение (Вт)	Охлаждающий газ	
1200	ПРОИЗВОДИТЕЛЬНЫЙ	ТРАДИЦИОННЫЙ	TN	-2 / +8 °C	230 В/1/50 Гц	675 Вт	629 Вт	R404a	
1200	ПРОИЗВОДИТЕЛЬНЫЙ	ТРАДИЦИОННЫЙ	BT	-15 / -22°C	230 В/1/50 Гц	745 Вт	728 Вт	R404a	
1200	ПРЕМИУМ	ТРАДИЦИОННЫЙ	TN	-2 / +8 °C	230 В/1/50 Гц	675 Вт	629 Вт	R404a	
1200	ПРЕМИУМ	ТРАДИЦИОННЫЙ	TN	-2 / +8 °C	230 В/1/50 Гц	675 Вт	629 Вт	R404a	Стеклянная дверь
1200	ПРЕМИУМ	ТРАДИЦИОННЫЙ	BT	-15 / -22°C	230 В/1/50 Гц	745 Вт	728 Вт	R404a	
1200	ПРЕМИУМ	ТРАДИЦИОННЫЙ	BT	-15 / -22°C	230 В/1/50 Гц	856 Вт	851 Вт	R404a	Стеклянная дверь
1400	ПРОИЗВОДИТЕЛЬНЫЙ	ТРАДИЦИОННЫЙ	TN	-2 / +8 °C	230 В/1/50 Гц	675 Вт	629 Вт	R404a	
1400	ПРОИЗВОДИТЕЛЬНЫЙ	ТРАДИЦИОННЫЙ	BT	-15 / -22°C	230 В/1/50 Гц	745 Вт	728 Вт	R404a	
1400	ПРОИЗВОДИТЕЛЬНЫЙ	ТРАДИЦИОННЫЙ	TN	0 / +8 °C	230 В/1/50 Гц	600 Вт	520 Вт	R404a	
1400	ПРОИЗВОДИТЕЛЬНЫЙ	ТРАДИЦИОННЫЙ	TN	-2 / +8 °C	230 В/1/50 Гц	600 Вт	520 Вт	R404a	
1400	ПРОИЗВОДИТЕЛЬНЫЙ	ТРАДИЦИОННЫЙ	BT	-15 / -22°C	230 В/1/50 Гц	940 Вт	780 Вт	R404a	
1400	ПРЕМИУМ	ТРАДИЦИОННЫЙ	TN	-2 / +8°C	230 В/1/50 Гц	675 Вт	629 Вт	R404a	
1400	ПРЕМИУМ	ТРАДИЦИОННЫЙ	TN	-2 / +8°C	230 В/1/50 Гц	675 Вт	629 Вт	R404a	Стеклянная дверь
1400	ПРЕМИУМ	ТРАДИЦИОННЫЙ	BT	-15 / -22°C	230 В/1/50 Гц	745 Вт	728 Вт	R404a	
1400	ПРЕМИУМ	ТРАДИЦИОННЫЙ	BT	-15 / -22°C	230 В/1/50 Гц	856 Вт	851 Вт	R404a	Стеклянная дверь
1400	ПРЕМИУМ	ТРАДИЦИОННЫЙ	TN	0 / +8°C	230 В/1/50 Гц	600 Вт	520 Вт	R404a	
1400	ПРЕМИУМ	ТРАДИЦИОННЫЙ	TN	0 / +8 °C	230 В/1/50 Гц	600 Вт	520 Вт	R404a	Стеклянная дверь
1400	ПРЕМИУМ	ТРАДИЦИОННЫЙ	TN	-2 / +8°C	230 В/1/50 Гц	600 Вт	520 Вт	R404a	
1400	ПРЕМИУМ	ТРАДИЦИОННЫЙ	TN	-2 / +8°C	230 В/1/50 Гц	600 Вт	520 Вт	R404a	Стеклянная дверь
1400	ПРЕМИУМ	ТРАДИЦИОННЫЙ	BT	-15 / -22°C	230 В/1/50 Гц	940 Вт	780 Вт	R404a	
1400	ПРЕМИУМ	ТРАДИЦИОННЫЙ	BT	-15 / -22°C	230 В/1/50 Гц	940 Вт	780 Вт	R404a	Стеклянная дверь
1400	DEBATTER	ТРАДИЦИОННЫЙ	TN	-2 / +8°C	230 В/1/50 Гц	600 Вт	520 Вт	R404a	
1400	DEBATTER	ТРАДИЦИОННЫЙ	TN	-2 / +8°C	230 В/1/50 Гц	600 Вт	520 Вт	R404a	Стеклянная дверь

3 УСТАНОВКА



Во время проведения данной операции обязательно использование средств индивидуальной защиты.



3.1 ТРАНСПОРТИРОВКА

ХОЛОДИЛЬНЫЙ ШКАФ отгружается на паллете и защищен посредством защитной упаковки.

Рекомендуется транспортировать ХОЛОДИЛЬНЫЙ ШКАФ всегда и только в вертикальном положении (указания "верх-низ" имеются на упаковке) (РИС. 5).



Операции установки и пуска в эксплуатацию должны выполняться квалифицированным и уполномоченным техническим персоналом..

3.2 РАСПАКОВКА

Разрезать стягивающие ленты.

Снять через верх картонную упаковку и удалить возможно имеющуюся защитную пленку на изделии (внутри и снаружи).



После распаковки ХОЛОДИЛЬНОГО ШКАФА проверить отсутствие повреждений. Немедленно проинформировать транспортную компанию и дилера в случае видимых повреждений.



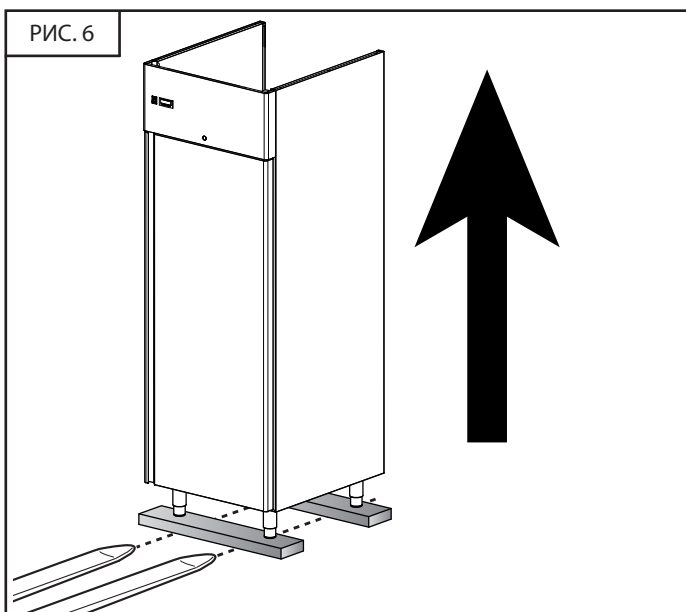
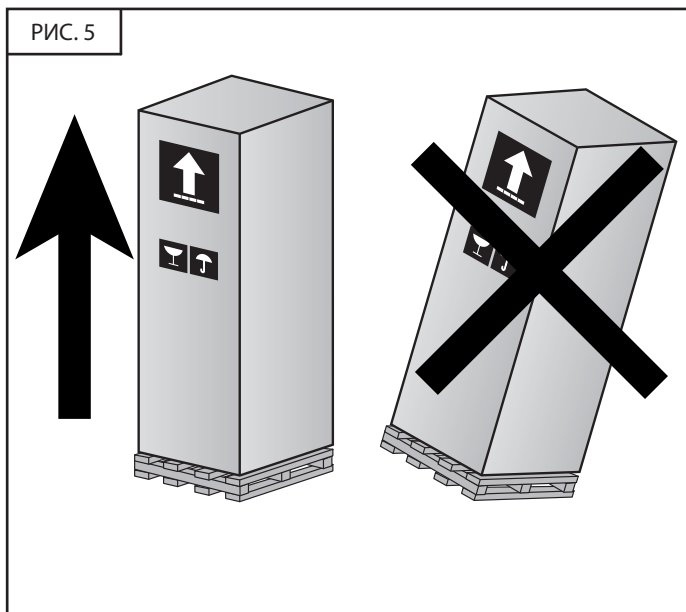
ХОЛОДИЛЬНЫЙ ШКАФ всегда транспортируется в вертикальном положении на соответствующей паллете, поставляемой вместе с ним (РИС. 6).

3.3 УПАКОВОЧНЫЙ ЛИСТ

Проверить состояние, качество ХОЛОДИЛЬНОГО ШКАФА и материалов с помощью упаковочного листа.

В комплект поставки включены:

- Руководство по эксплуатации и техобслуживанию.



3.4 СВЕДЕНИЯ ОБ ОКРУЖАЮЩЕЙ СРЕДЕ

При размещении оборудования следует учитывать, что его работоспособность гарантируется при температуре +18°C ÷ +43°C.

3.5 ПОЗИЦИОНИРОВАНИЕ



Проверить соответствие установленного электрического штепселя (SHUKO) действующим национальным стандартам. Заменить штепсель подходящим в случае несоответствия; замена должна выполняться квалифицированным персоналом.



Проверить соответствие сетевого напряжения напряжению ХОЛОДИЛЬНОГО ШКАФА, указанному на идентификационной табличке.

Перед установкой прибора надеть защитную одежду и перчатки для выполнения перемещения, поскольку металлические части могут причинить порезы.



Разместить изделие в чистом, сухом и хорошо вентилируемом помещении. Холодильник подготовлен к работе в помещениях, температура в которых находится в диапазоне между +18°C и +43°C включительно (компрессор в тропическом исполнении) - Климатический класс Т -.

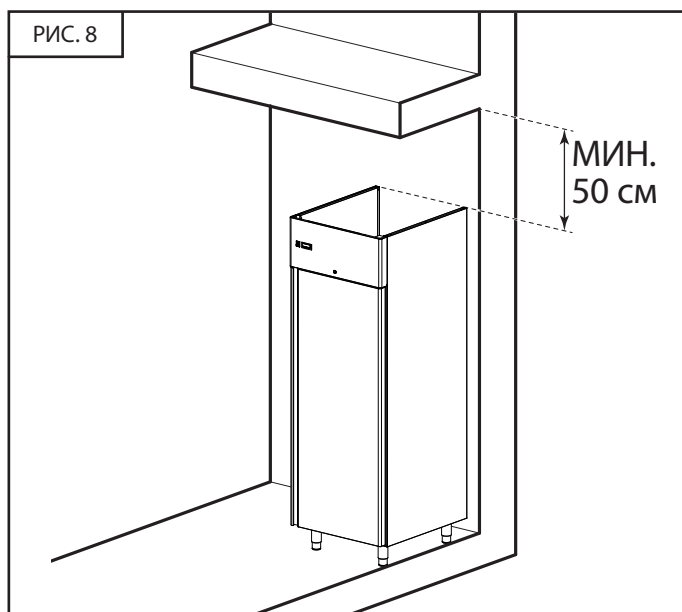
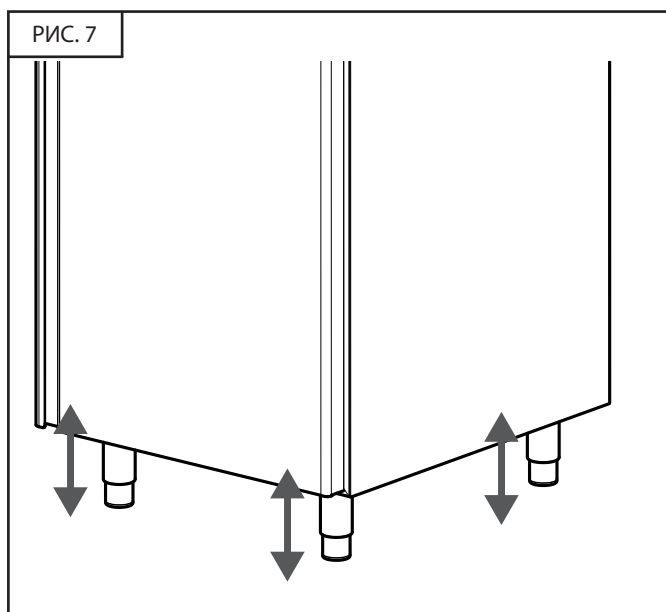
Оборудование должно размещаться вдали от источников тепла и в местах с достаточной вентиляцией.

Не устанавливать оборудование в местах с наличием взрывоопасного и (или) коррозионного газа/пыли.



Проверить правильность выравнивания оборудования, оно должно опираться на пол, который способен выдержать его вес, в помещении, подходящем для его размеров и эксплуатации по назначению.

Убедиться, что изделие не размещено рядом с источниками тепла.



После позиционирования ХОЛОДИЛЬНОГО ШКАФА в предназначенной для него зоне, проверить **выравнивание** с помощью регулирующих ножек (РИС. 7).



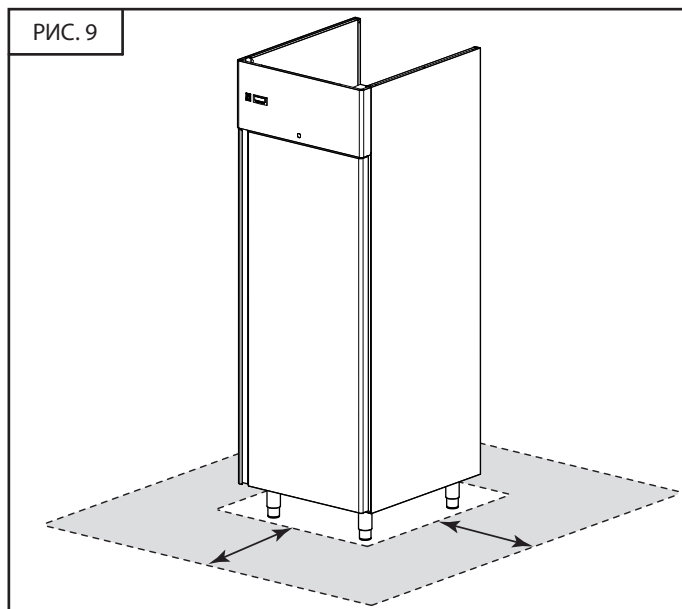
Не размещать ХОЛОДИЛЬНЫЙ ШКАФ вблизи источников тепла или в помещениях с высокой температурой, поскольку это влечет за собой понижение производительности и повышенный износ оборудования. Оставить расстояние, по крайней мере, в 50 см между оборудованием и возможной верхней поверхностью (РИС. 8).



Убедиться, что оборудование не задевает силовой кабель.

3.6 ПРОСТРАНСТВО, НЕОБХОДИМОЕ ДЛЯ ТЕХОБСЛУЖИВАНИЯ

При установке ХОЛОДИЛЬНОГО ШКАФА следует предусмотреть пространство, необходимое для выполнения техобслуживания (РИС. 9).



3.7 ПОДКЛЮЧЕНИЕ К ЭЛЕКТРОСЕТИ



Подключение к электросети должно выполняться квалифицированным техническим персоналом, согласно инструкциям изготовителя и в соответствии действующими правилами техники безопасности. Отключение электропитания должно быть возможным и выполняться посредством отсоединения штепселя либо с помощью двухполюсного сетевого выключателя, установленного выше розетки. Кабель питания должен заменяться только уполномоченным лицом.

Не использовать удлинители или тройники.

Проверить, чтобы вольтаж, указанный на паспортной табличке (РИС. 10) соответствовал вольтажу в месте установки.

Подключения должны соответствовать действующим стандартам.

Согласно закону, оборудование подлежит обязательному заземлению.

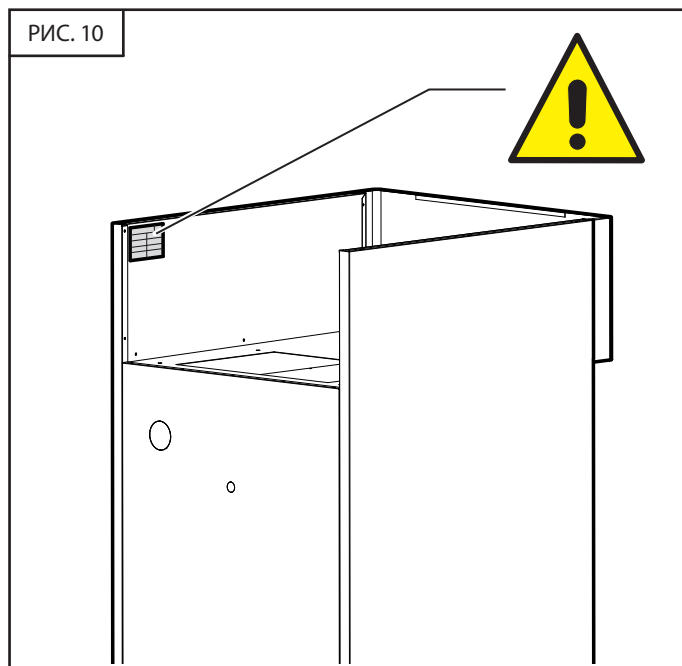
Проверить кабель питания электрической розетки.

3.8 МОНТАЖ ДВЕРИ

ХОЛОДИЛЬНЫЕ ШКАФЫ с одной дверью поставляются серийно с открытием справа.



Операции монтажа или демонтажа двери должны выполняться квалифицированным и уполномоченным техническим персоналом.



4 ЭКСПЛУАТАЦИЯ

4.1 ОПЕРАЦИИ ПРЕДВАРИТЕЛЬНЫХ ПРОВЕРОК



Спустя время, необходимое для достижения заранее заданной температуры, загрузить пищу для хранения.

Не ставить в холодильник горячие блюда или напитки.

Хранить продукты в пределах периметра, ограниченного решетками, чтобы не допустить препятствий в виде потока воздуха. Не заслонять зону аспирации вентиляторов.

Незагораживать верхнюю часть холодильника или вентиляционные отверстия, когда ХОЛОДИЛЬНЫЙ ШКАФ работает или находится под напряжением.

4.2 ВКЛЮЧЕНИЕ

При первом включении убедиться, что ХОЛОДИЛЬНЫЙ ШКАФ был транспортирован исключительно в **вертикальном положении**: в противном случае подождать **8 часов после позиционирования**, а затем приступить к включению.

Включить оборудование, нажав на "I" главного выключателя (РИС. 11 ПОЗ. 6).

4.3 РЕГУЛИРОВКА ТЕМПЕРАТУРЫ

Отрегулировать температуру с помощью электронного термостата (РИС. 11 ПОЗ. 5) как показано в ПРИЛАГАЕМОЙ БРОШЮРЕ (цифровой электронный контроллер)

4.4 ВЫКЛЮЧЕНИЕ

Чтобы выключить ХОЛОДИЛЬНЫЙ ШКАФ, достаточно перевести главный выключатель в положение "0" (РИС. 11 ПОЗ. 6); световая кнопка погаснет.



Чтобы изолировать холодильник от подачи напряжения, вынуть штепсель из розетки.

4.5 РАЗМОРАЖИВАНИЕ

Размораживание ХОЛОДИЛЬНОГО ШКАФА выполняется полностью автоматически. Размораживание оборудования при "НОРМАЛЬНОЙ ТЕМПЕРАТУРЕ" (ТN) происходит автоматически каждые 4 часа. Продолжительность размораживания составляет 30 минут. Размораживание ХОЛОДИЛЬНОГО ШКАФА выполняется полностью автоматически. Размораживание оборудование при "НИЗКОЙ ТЕМПЕРАТУРЕ" (ВТ) происходит автоматически каждые 4 часа. Продолжительность размораживания составляет 40 минут.

4.6 СВЕТОДИОДНАЯ ИНДИКАЦИЯ ДЛЯ МОДЕЛИ DEBATTER

На модели DEBATTER установлен двухцветный светодиодный индикатор (РИС. 1 ПОЗ. 5):

- ЗЕЛЕНый СВЕТОДИОД включен: показывает, что система DEBATTER работает в нормальном режиме;
- КРАСНый СВЕТОДИОД включен: показывает, что система DEBATTER *НЕ* исправна. **В ДАННОМ СЛУЧАЕ СЛЕДУЕТ ОБРАТИТЬСЯ В СЛУЖБУ ТЕХНИЧЕСКОЙ ПОДДЕРЖКИ.**

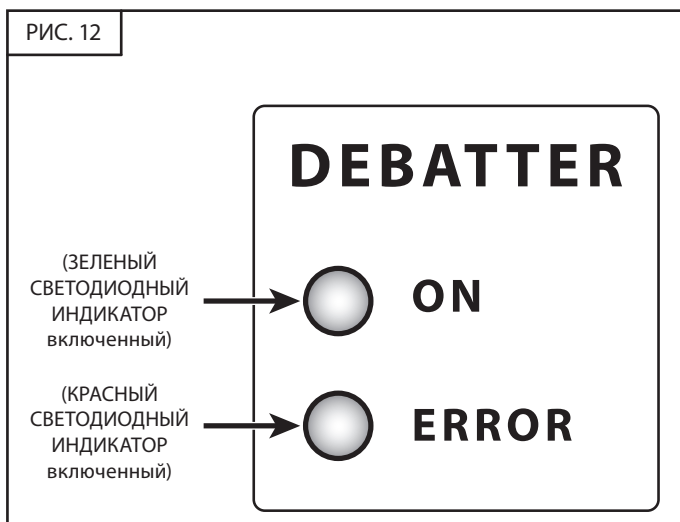
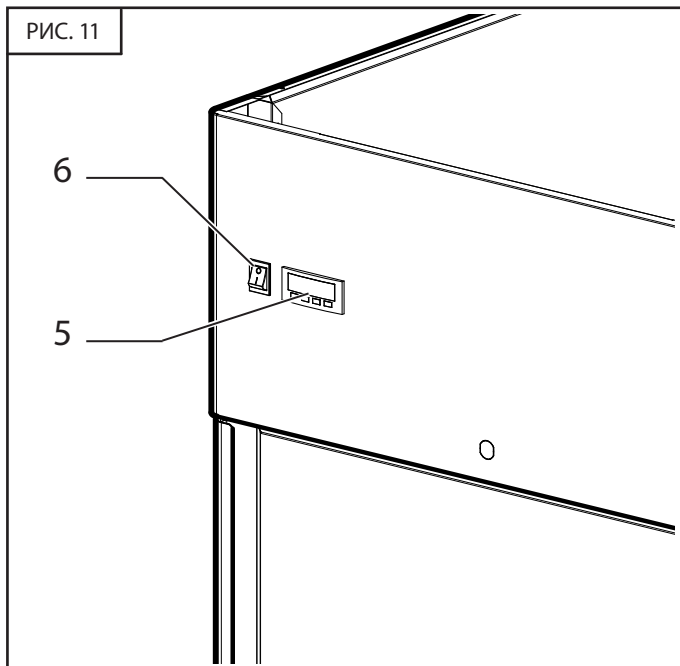
Рядом со светодиодами имеется клейкая этикетка (РИС. 12) с разъяснением значения индикации цветов



Ни в коем случае не сдвигать ТРАНСПОРТЕР (РИС. 1 ПОЗ. 6) ХОЛОДИЛЬНЫХ ШКАФОВ С DEBATTER. Операции монтажа или демонтажа транспорта должны выполняться квалифицированным и уполномоченным техническим персоналом.



Через ГОД работы следует заменить УФ-ЛАМПУ системы DEBATTER. В ДАННОМ СЛУЧАЕ СЛЕДУЕТ ОБРАТИТЬСЯ В СЛУЖБУ ТЕХНИЧЕСКОЙ ПОДДЕРЖКИ.



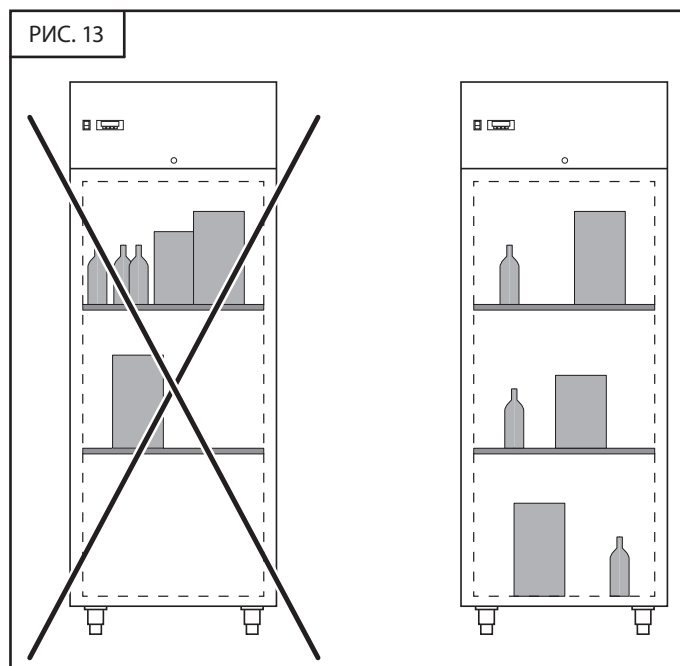
4.7 ЗАГРУЗКА ПРОДУКТОВ И ХРАНЕНИЕ

Не допускать загрузки в ХОЛОДИЛЬНЫЙ ШКАФ продуктов слишком высокой температуры по сравнению с идеальной для их хранения температурой: следует помнить, что при каждой загрузке продукта для охлаждения происходит потеря холода внутри ХОЛОДИЛЬНОГО ШКАФА.

Для правильной работы ХОЛОДИЛЬНОГО ШКАФА необходимо, чтобы все находящиеся в нем продукты располагались так, чтобы не препятствовать свободной циркуляции охлаждающего воздуха внутри шкафа.



Распределять продукты внутри ХОЛОДИЛЬНОГО ШКАФА равномерно (РИС. 13).



5 ПЛАНОВОЕ ТЕХОБСЛУЖИВАНИЕ

5.1 ОПЕРАЦИИ ПРЕДВАРИТЕЛЬНЫХ ПРОВЕРОК



Перед выполнением любых операций по техобслуживанию, замене, ремонту, чистке, смазке и т.д. **ОБЯЗАТЕЛЬНО ИЗОЛИРОВАТЬ ОБОРУДОВАНИЕ ОТ ИСТОЧНИКОВ ЭНЕРГИИ.**



Надевать специальные перчатки с защитой от перфорации при выполнении технического обслуживания.

5.2 ВНУТРЕННЯЯ И НАРУЖНАЯ ЧИСТКА ХОЛОДИЛЬНОГО ШКАФА.

Для мойки внутренних частей ХОЛОДИЛЬНОГО ШКАФА не использовать струи воды: имеются электрические и электронные части, которые могут быть при этом повреждены.

Не использовать металлические приспособления для удаления льда.

Для чистки внутренних частей ХОЛОДИЛЬНОГО ШКАФА следует использовать теплую воду с раствором мягкого моющего средства. Высушить влажные части, используя мягкую ткань.

Рекомендуется выполнять внутреннюю чистку еженедельно.



Не допускать применения продукции на основе хлора, каустической соли, абразивных моющих средств, соляной кислоты, уксуса, отбеливателей и других веществ, которые могут оставить царапины и потертости.



Ни в коем случае не сдвигать ТРАНСПОРТЕР (РИС. 1 ПОЗ. 6) ХОЛОДИЛЬНЫХ ШКАФОВ С DEBATTER. Операции монтажа или демонтажа транспортера должны выполняться квалифицированным и уполномоченным техническим персоналом.

Чистка наружных поверхностей также производится мягким моющим средством, чтобы предотвратить образование загрязнений.

5.3 ЧИСТКА КОНДЕНСАЦИОННОГО БЛОКА.



Все операции чистки как моноблочного холодильника, так и встроенного конденсационного блока должны выполняться квалифицированным и уполномоченным техническим персоналом.

Чтобы обеспечить неизменную надежную работу конденсационного блока, следует периодически выполняться чистку конденсатора с помощью струи воздуха, направляемой изнутри к наружной части блока, или кистью с длинной щетиной снаружи конденсатора.



Не допускать повреждений контура охлаждающей жидкости

6 ЭКСТРЕННОЕ ТЕХОБСЛУЖИВАНИЕ

6.1 ОПЕРАЦИИ ПРЕДВАРИТЕЛЬНЫХ ПРОВЕРОК



Экстренное техобслуживание требует вмешательства квалифицированного и уполномоченного технического персонала.

Перед выполнением любого типа операций по техобслуживанию, замене, ремонту, чистке, смазке и т.д. ОБЯЗАТЕЛЬНО ИЗОЛИРОВАТЬ ОБОРУДОВАНИЕ ОТ ИСТОЧНИКОВ ЭНЕРГИИ.



Надевать специальные перчатки с защитой от перфорации при выполнении технического обслуживания.

7 НЕИСПРАВНОСТИ ПРИ РАБОТЕ

7.1 НЕИСПРАВНОСТИ ПРИ РАБОТЕ

НЕИСПРАВНОСТЬ	ПРИЧИНЫ	РЕШЕНИЯ
Холодильник не включается.	Штепсель не подсоединен к розетке.	Подсоединить штепсель к подходящей розетке.
	Неисправность выключателя при включении.	Выключить и включить вновь с помощью выключателя.
	Через розетку не подается ток или напряжение недостаточное.	Установить розетку, подходящую для холодильника.
Синяя сигнальная лампа выключателя включена, но термостат остается выключенным.	Неисправность термостата или трансформатора.	Обратиться в центр технической поддержки.
И синяя сигнальная лампа выключателя, и термостат показывают на ошибку температуры.	Неисправность наружного зонда или испарителя.	Обратиться в центр технической поддержки.
Термостат включен, но компрессор не включается.	Холодильник уже достиг заданной температуры.	Задать более низкую температуру.
	Авария моторного блока.	Обратиться в центр технической поддержки
Компрессор включается, но холодильник не охлаждается или не достигает заданной температуры	Возможно отсутствие охлаждающего газа.	Обратиться в центр технической поддержки
	Заданная температура слишком низкая (*).	Задать с помощью термостата более высокую температуру.
	Испаритель забит льдом	Выключить холодильник и дождаться полного таяния льда.
	Конденсатор засорен пылью или посторонними объектами.	Тщательно почистить конденсатор или устранить объекты
	Температура окружающей среды слишком высокая (**).	Переместить холодильник или понизить температуру в помещении.

(*) = Следует помнить, что задать можно следующие минимальные и максимальные температуры холодильника.

Модели TN = -2°C ÷ +8°C

Модели BT = -15°C ÷ -22°C

(**) = Максимальная температура в помещении, в котором установлен холодильник, НЕ должна превышать +43°C. При превышении данной температуры НЕ гарантируется правильная работа (невозможно достигнуть заданной температуры).

8 УТИЛИЗАЦИЯ ОТХОДОВ И ЛИКВИДАЦИЯ



ВНИМАНИЕ!

Слом и утилизация должны, по возможности, выполняться квалифицированным персоналом, владеющим необходимой информацией по выполнению данных операций и специальными инструментами для данной цели.

8.1 ЗАВЕРШЕНИЕ СРОКА СЛУЖБЫ ИЗДЕЛИЯ

По завершении срока службы изделия не выбрасывать прибор в окружающую среду. Перед сломом оборудования необходимо демонтировать двери.

Допускается временное хранение специальных отходов в ожидании утилизации посредством переработки и (или) конечного хранения. В любом случае, следует соблюдать законодательство, действующее в стране пользователя в сфере охраны окружающей среды.

БЕЗОПАСНОСТЬ УТИЛИЗАЦИИ ОТХОДОВ ЭЛЕКТРИЧЕСКОЙ И ЭЛЕКТРОННОЙ АППАРАТУРЫ (ДИРЕКТИВА WEEE 2002/96).

Не допускать попадания загрязняющих материалов в окружающую среду. Выполнить утилизацию с соблюдением законов, действующих в данной сфере.

8.2 УПАКОВОЧНЫЕ МАТЕРИАЛЫ

Упаковочные материалы на 100% пригодны для вторичной переработки. При утилизации соблюдать местные нормы. Упаковочный материал следует хранить в недоступном для детей месте, поскольку он является потенциальным источником опасности.



الملخص

	1	معلومات عامة
6	1.1	المقدمة
6	1.2	مكان وكيفية تخزين الدليل
6	1.3	الضمان
6	1.4	التغييرات التعسفية
6	1.5	المستخدم أو المشغل
6	1.6	الشركة المصنعة
6	1.7	التحقق من البضائع الواردة
7	1.8	الاستخدام غير السليم
7	1.9	الرموز المستخدمة
	2	المواصفات الفنية
8	2.1	الوصف
8	2.2	التوجيهات المطبقة
8	2.3	الموديلات
9	2.4	المكونات الرئيسية
10	2.5	التعريف
10	2.6	بطاقة البيانات
11	2.7	الأبعاد والأوزان الشاملة
13	2.8	الخصائص الفنية
	3	التثبيت
15	3.1	النقل
15	3.2	التفريغ
15	3.3	قائمة التعبئة
15	3.4	المواصفات البيئية
15	3.5	اختيار المكان
16	3.6	المساحة اللازمة للصيانة
16	3.7	التوصيل الكهربائي
16	3.8	تركيب الباب
	4	التشغيل
17	4.1	عمليات الفحص الأولية
17	4.2	بدء التشغيل
17	4.3	ضبط درجة الحرارة
17	4.4	إيقاف التشغيل
17	4.5	إزالة الجليد
17	4.6	المؤشر الضوئي LED للموديل DEBATTER
18	4.7	تحميل وتخزين المنتجات
	5	الصيانة العادية
19	5.1	عمليات الفحص الأولية
19	5.2	التنظيف الداخلي والخارجي لخزانة الثلجة
19	5.3	تنظيف وحدة المكثف
	6	الصيانة غير العادية
19	6.1	عمليات الفحص الأولية
	7	شدوذ العمل
20	7.1	شدوذ العمل
	8	التخلص من النفايات والتفكيك
20	8.1	نهاية دورة حياة (خدمة) المنتج
20	8.2	مواد التعبئة والتغليف

1 معلومات عامة

1.1 المقدمة

عزيزنا الزبون،
شكراً لك لاختيارك منتجات SAMAREF.

للحصول على أفضل استخدام لمعداتك، يرجى قراءة التعليمات الموجودة في هذا الدليل بدقة والاحتفاظ بها للرجوع إليها في المستقبل. وفي حال وجود التباس حول ما هو مكتوب في هذه التعليمات أو عند حدوث مشكلة معينة لم يرد ذكرها في هذا الدليل، يرجى الاتصال بشركة SAMAREF وعدم تنفيذ أية عمليات إذا لم تكن متأكدًا من أنك قد فهمت التعليمات تمامًا.

يجب تركيب المعدات من قبل موظفين مؤهلين وفقًا لتعليمات الشركة المصنعة.
كما ويجب أن تستخدم هذه المعدات للغرض الذي تم تصميمها له خصيصًا فقط. ولذلك يعتبر أي استعمال آخر غير مناسب.

لإجراء أية إصلاحات، يرجى الرجوع حصراً إلى مركز المساعدة الفنية المصرح له من قبل الشركة المصنعة وطلب قطع الغيار الأصلية.

لأن عدم الامتثال بما تم ذكره أعلاه قد يعرض سلامة المعدات للخطر.

1.2 مكان وكيفية تخزين الدليل

قم بتخزين هذا الدليل بعناية للرجوع إليه في المستقبل.
احتفظ بهذا الدليل في موقع مناسب، لا تضعه جانباً دون قراءته، وذلك بشكل مستقل من التجارب السابقة. ستوفر عليك الدقائق القليلة التي تستغرقها لقراءة هذا الدليل بعض الوقت والمجهود في المستقبل.

1.3 الضمان

تتم تغطية أية معدات وأجزاء ميكانيكية تابعة لها قد تكون معيبة من الأصل بالضمان (انظر الإرشادات التعاقدية). وبعد انتهاء مرحلة الاختبار، لا تقع المعدات الكهربائية ضمن نطاق تغطية الضمان.
وخلال فترة الضمان، يجب أن يتم تنفيذ كل عملية تفكيك أو استبدال لقطع الغيار في وجود فنيين مؤهلين من شركة SAMAREF. في حال عدم حدوث ذلك، يصبح الضمان لاغياً وباطلاً.
إن أي ضرر للمعدات ناجم عن استخدامات أخرى غير الاستخدام المقصود، لا يغطيها الضمان.

1.4 التغييرات التعسفية

يحظر على أي شخص تعديل المعدات أو أي جزء منها لأي سبب من الأسباب، وهذا دون إذن كتابي صريح من الشركة المصنعة. كما ولا يتم تفويض أي وكيل أو ممثل للشركة المصنعة لإجراء الأحكام التي قد تؤدي إلى تعديل "تعليمات المستخدم" و/أو مواصفات السلامة و/أو الضمان و/أو طريقة استعمال المنتج بأي شكل من الأشكال. لن تكون الشركة المصنعة مسؤولة عن ذلك وتحذر كل من يخالف هذه التعليمات، مع الاحتفاظ بحق اتخاذ إجراءات للتعويض ضد المخالف.

1.5 المستخدم أو المشغل

يعد المستخدم مسؤولاً عن أية إصابة/ضرر لنفسه أو لأطراف ثالثة أو لأشياء قد تنجم عما يلي:
- الاستخدام غير السليم للمعدات وأي جزء منها.
- عدم الامتثال لمتطلبات السلامة ومعايير الوقاية من الإصابات.
يجب ألا تستخدم المعدات إلا من قبل الموظفين الذين قد تم تدريبهم على استعمالها.
ويقصد من "الموظفين المدربين" المشغلين القادرين على ما يلي:
- قراءة "تعليمات الاستخدام" بالكامل.
- فهم المفاهيم التي تم التعبير عنها في هذا المنشور.

1.6 الشركة المصنعة

ليست الشركة المصنعة مسؤولة عن العواقب الناتجة عن الاستخدام غير السليم أو غير الصحيح للمعدات، على سبيل المثال:
- معالجة مخاليف غير مناسبة.
- الاستخدام غير المطابق
- إهمال الصيانة
- إزالة أجهزة السلامة النشطة والسكنة أو العبث بها.
- السلوك غير المسؤول، وعدم استخدام الحس السليم.
- التغييرات التعسفية.

1.7 التحقق من البضائع الواردة

عند استلام المعدات، تحقق من أن المواد التي تم تسليمها تتوافق مع الطلب كاملاً وأن "تعليمات المستخدم" موجودة.
عند تسليم المعدات، تأكد من عدم وجود أية أضرار ومن عدم فقدان أية قطعة. وفي حال حدوث ضرر أو وجود قطع غيار مفقودة، اتصل بالشركة المصنعة أو ممثل المنطقة (AREA REPRESENTATIVE).
عند استلام البضاعة، في حال عدم التوافق أو نقص المواد أو حدوث ضرر واضح، يفضل الاتصال بالشركة المصنعة على الفور، والتعبير بوضوح عن التحفظات على وثائق التسليم خطياً وإرسال شكوى مفصلة فوراً لشركة تأمين الناقل بالإضافة إلى الصور الفوتوغرافية اللازمة.

1.8 الاستخدام غير السليم

يحظر استخدام المعدات بخلاف ما هو موضح في الفصل "2.1 الوصف".

1.9 الرموز المستخدمة

في هذا الدليل يتم استعمال الرموز التالية للفت انتباه القارئ للمستويات المتنوعة من الخطر أثناء عمليات استخدام أو صيانة المعدات.

الخطر
المعلومات أو الإجراءات التي، في حال عدم اتباعها بدقة، قد تسبب الموت أو إصابة جسمانية بالغة أو تؤدي إلى حدوث أضرار بالمعدات. وهي غالبًا ما يشار إليه
"بالمخاطر المتبقية" أو، في أي حال، بالحالات الخطرة.



تنبيه
المعلومات أو الإجراءات التي ينصح بها المشغل فيما يتعلق بأفضل استخدام للجهاز من أجل إطالة مدة خدمته ولمنع حدوث أي ضرر.



ملاحظة
معلومات إضافية



أجهزة السلامة الشخصية
المعلومات أو الإجراءات التي من شأنها تنبيه المشغل بمتطلبات استخدام أجهزة السلامة الشخصية أثناء التركيب والصيانة وعمليات التنظيف.



- لم يتم تصميم المعدات لاستخدامها من قبل الأشخاص (أو الأطفال) الذين لديهم قدرات عقلية أو جسدية أو حسية محدودة، أو الذين بدون خبرة أو معرفة، ما لم يكونوا يعملون تحت الإشراف أو اتباعاً لتعليمات استخدام المعدات المقدمة من قبل شخص مسؤول عن سلامتهم،



- يجب مراقبة الأطفال للتأكد من عدم عبثهم بالمعدات.



- قبل تنفيذ أية عملية من أي نوع، قم بفصل المعدات من مصدر التيار الكهربائي.



2 المواصفات الفنية

2.1 الوصف

لقد تم تصميم هذا الجهاز لتبريد المواد الغذائية وتخزينها. ولذلك يعتبر أي استعمال آخر غير مناسب.

إن هذه المعدات غير مناسبة للتركيب في الهواء الطلق و/أو في المناطق خاضعة للعوامل الجوية. تنفي الشركات المصنعة أية مسؤولية عن الاستخدامات غير المقصودة للمعدات.



لقد تم تصنيع خزانات الثلجة هذه بأنظمة تبريد "درجة الحرارة العادية" (NT) و "درجة الحرارة المنخفضة" (LT) لتلبية متطلبات صهاريج تخزين الأطعمة في درجات حرارة مختلفة.

2.2 التوجيهات المطبقة

تتوافق هذه المعدات مع التوجيهات التالية:

- 2006/95/EC - توجيه الجهد كهربائي المنخفض
- 2004/108/EC - توجيه التوافق الكهرومغناطيسي (EMC).
- 97/23/CE (معدات الضغط)

2.3 الموديلات

الموديلات هي كما يلي:

الجدول 2.1					
* Debatter	Premium	Performance	Premium	Performance	
الكتلة الواحدة	الكتلة الواحدة	الكتلة الواحدة	التقليدي	التقليدي	
			600	600	TN
700	700	700	700	700	
			1200	1200	
1400	1400	1400	1400	1400	
			600	600	BT
	700	700	700	700	
			1200	1200	
	1400	1400	1400	1400	

الجدول 2.2					
* Debatter	Premium	Performance	Premium	Performance	
الكتلة الواحدة	الكتلة الواحدة	الكتلة الواحدة	التقليدي	التقليدي	
			600		NT الباب الزجاجي
700	700		700		
			1200		
1400	1400		1400		
			600		LT الباب الزجاجي
	700		700		
			1200		
	1400		1400		

* أما الموديل **DEBATTER**، فله نظام يقوم بتعقيم الهواء داخل مقصورة الثلجة باستخدام الأشعة فوق البنفسجية (UV) التي تدمر أي نوع من الكائنات الحية الدقيقة، وذلك بدون تغيير الهواء المعالج.

لا تقم بإزالة الناقل (الشكل 1، الموضع 6) بأي شكل من الأشكال من خزانات الثلجة من الموديل **DEBATTER**. يجب أن يتم تجميع وفك الناقل عن طريق فنيين مؤهلين ومعتمدين.



2.4 المكونات الرئيسية

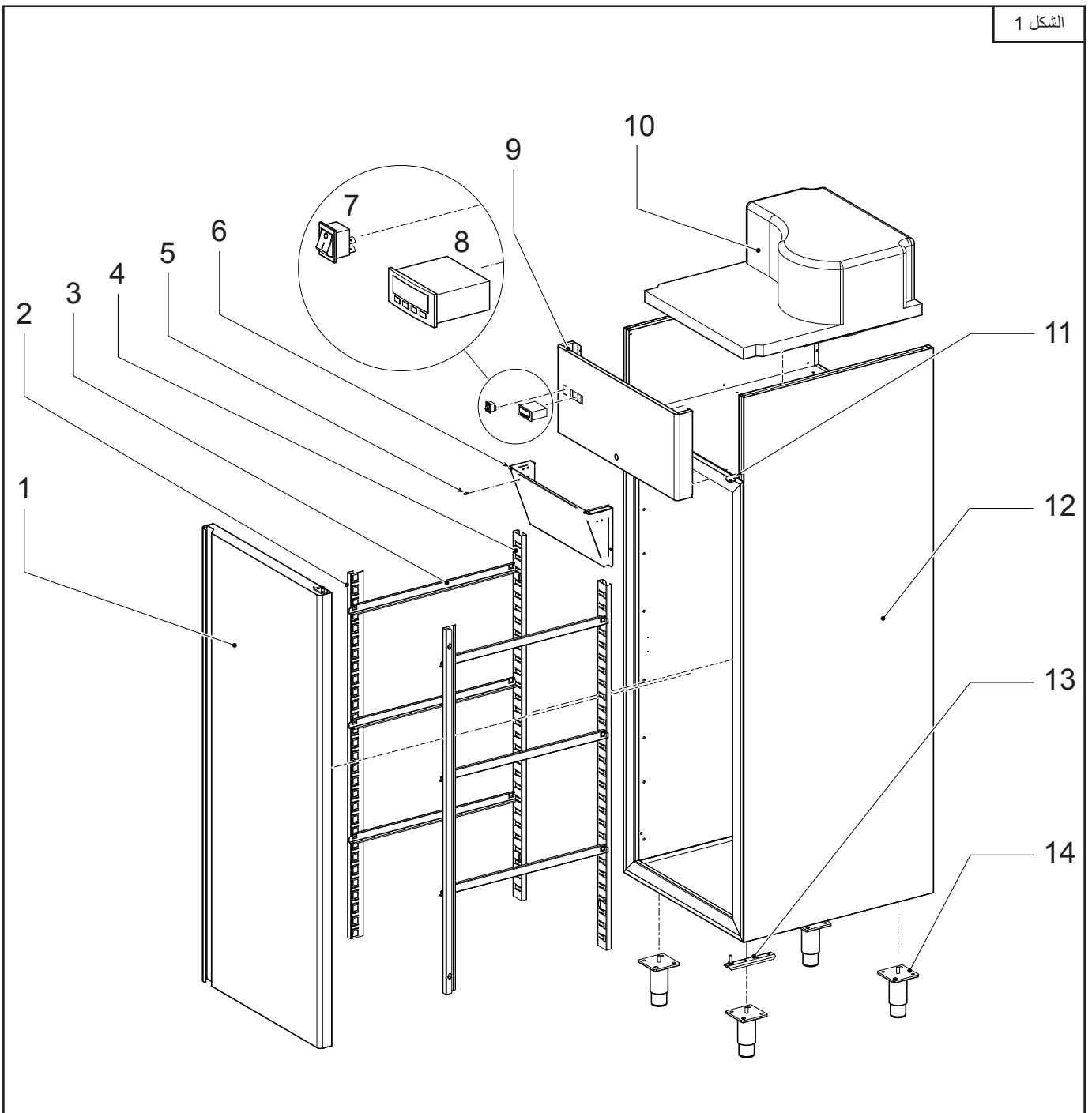
تتكون المعدات من (الشكل 1):

الجدول 2.3		الموقع	القطعة
1	الباب	الموقع	القطعة
2	الرف الأمامي	8	الترموستات
3	دليل درج الباب (غير موجود في إصدار PERFORMANCE)	9	لوحة القيادة
4	الرف الخلفي	10	وحدة التلاجة
5	مؤشر التشخيصي (في إصدار DEBATTER فقط)	11	المفصل العلوي
6	الناقلة (غير موجود في إصدار PERFORMANCE)	12	الغلاف
7	المفتاح	13	المفصل السفلي
		14	الأرجل

تمتلك الهياكل الموجودة داخل خزانة التلاجة الأبعاد التالية:

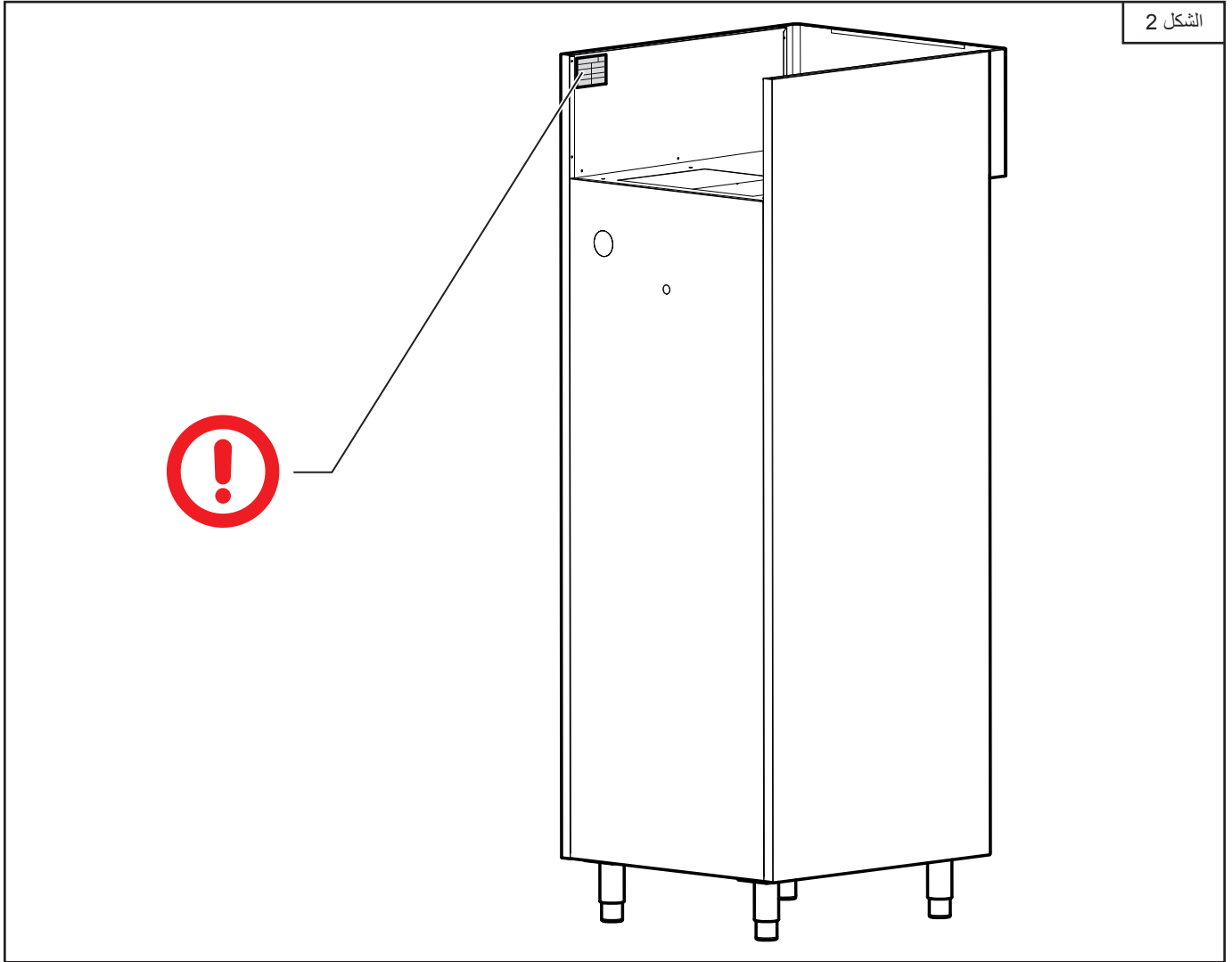
• الخزانة 600: الأبعاد 530x500. • الخزانة 700: الأبعاد 650x530. • الخزانة 1200: الأبعاد 530x500. • الخزانة 1400: الأبعاد 650x530.

إنّ المناطق التي تتصل مع المنتجات تصنع من الفولاذ المقاوم للصدأ من نوع AISI 304 أو مغلقة بمواد بلاستيكية غير سامة. تستخدم وحدات التبريد سوائل تبريد تسمح بها التشريعات الحالية.



2.5 التعريف

كلما تم التواصل مع الشركة المصنعة أو مركز المساعدة، ويجب دائماً ذكر الرقم التسلسلي للمعدات (الشكل 2).

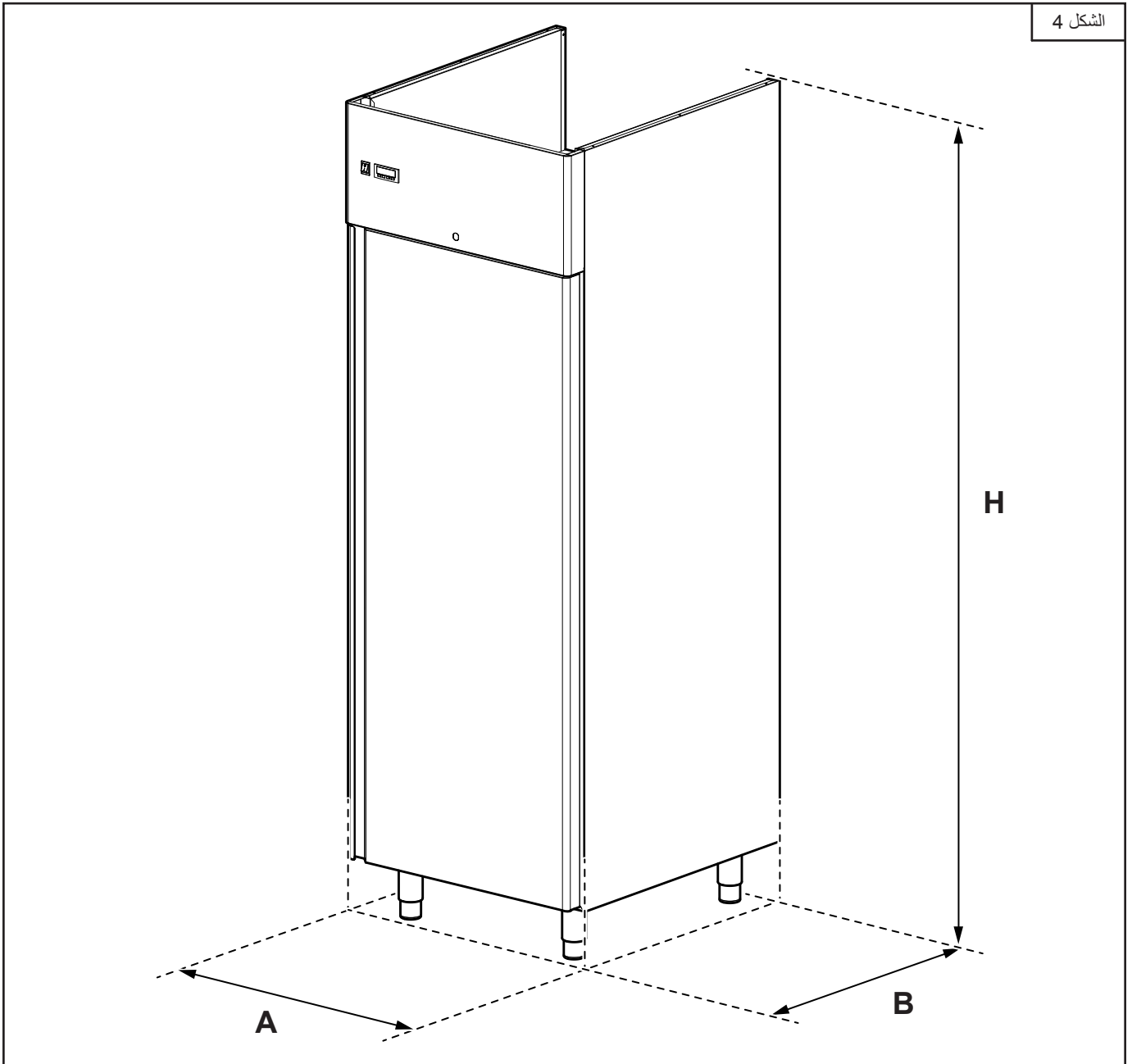


2.6 بطاقة البيانات

الشكل 3

SAMAREF SRL		CE	Made in Italy
V.le A. Merloni, 79 - 60044 Fabriano (AN) Italy			
Matricola - Serial No. - Nr. de Série xxxxxxxxxxx xxx	Modello - Model - Modèle xxxxxxx/xxxxx		
Tensione - Voltage - Tension xxx V xxHz	Assorbimento - Power Consumption - Absorption électrique xxx W		
Potenza Frigorifera - Cooling Capacity - Puissance Frigorifique xxx W	Refrigerante - Refrigerant - Réfrigérant R xxxa		
Capacità - Capacity - Capacité xxxx lt	Classe - Class - Classe x		

الشكل 4



الجدول 2.3

السعة الاسمية باللتر	الوزن الإجمالي (بالكيلو جرام)	الوزن الصافي (بالكيلوجرام)	H mm (مع التعبئة)	B mm (مع التعبئة)	A mm (مع التعبئة)	H mm	B mm	A mm	درجة الحرارة	النظام	الإصدار	الموديل
600	110	103	2170	755	750	2060	715	700	NT	التقليدي	PERFORMANCE	600
600	123	116	2170	755	750	2060	715	700	LT	التقليدي	PERFORMANCE	600
600	110	103	2170	755	750	2060	715	700	NT	التقليدي	PREMIUM	600
600	120	113	2170	755	750	2060	735	700	NT	التقليدي	PREMIUM	600 بالزجاج
600	123	116	2170	755	750	2060	715	700	LT	التقليدي	PREMIUM	600
600	133	126	2170	755	750	2060	735	700	LT	التقليدي	PREMIUM	600 بالزجاج
700	112	104	2170	890	750	2060	850	700	NT	التقليدي	PERFORMANCE	700
700	126	118	2170	890	750	2060	850	700	LT	التقليدي	PERFORMANCE	700
700	114	106	2170	850	750	2060	810	700	NT	الكتلة الواحدة	PERFORMANCE	700

الجدول 2.3

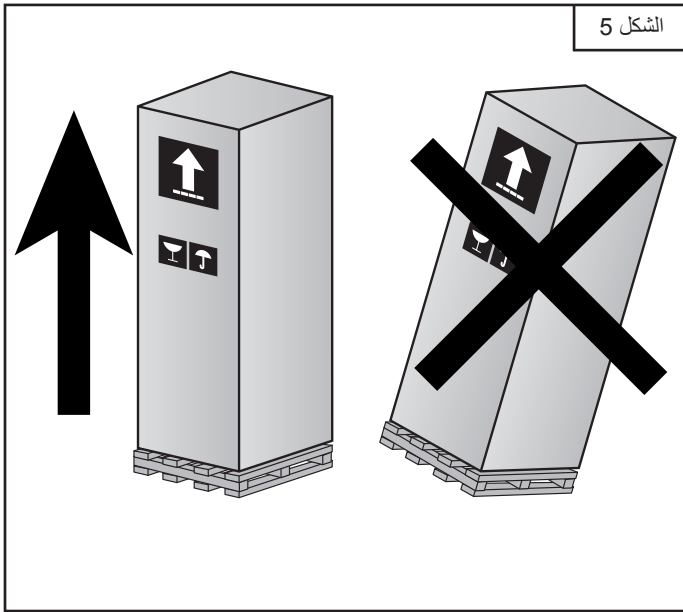
السعة الاسمية باللتر	الوزن الإجمالي (بالكيلو جرام)	الوزن الصافي (بالكيلوجرام)	H mm (مع التعبئة)	B mm (مع التعبئة)	A mm (مع التعبئة)	H mm	B mm	A mm	درجة الحرارة	النظام	الإصدار	الموديل
700	114	106	2170	850	750	2060	810	700	NT	الكتلة الواحدة	PERFORMANCE	700
700	122	114	2170	850	750	2060	810	700	LT	الكتلة الواحدة	PERFORMANCE	700
700	112	104	2170	890	750	2060	850	700	NT	التقليدي	PREMIUM	700
700	122	114	2170	890	750	2060	870	700	NT	التقليدي	PREMIUM	700 بالزجاج
700	126	118	2170	890	750	2060	850	700	LT	التقليدي	PREMIUM	700
700	136	128	2170	890	750	2060	870	700	LT	التقليدي	PREMIUM	700 بالزجاج
700	114	106	2170	850	750	2060	810	700	NT	الكتلة الواحدة	PREMIUM	700
700	124	116	2170	850	750	2060	830	700	NT	الكتلة الواحدة	PREMIUM	700 بالزجاج
700	114	106	2170	850	750	2060	810	700	NT	الكتلة الواحدة	PREMIUM	700
700	124	116	2170	850	750	2060	830	700	NT	الكتلة الواحدة	PREMIUM	700 بالزجاج
700	122	114	2170	850	750	2060	810	700	LT	الكتلة الواحدة	PREMIUM	700
700	132	124	2170	850	750	2060	830	700	LT	الكتلة الواحدة	PREMIUM	700 بالزجاج
700	115	107	2170	850	750	2060	810	700	NT	الكتلة الواحدة	DEBATTER	700
700	125	117	2170	850	750	2060	830	700	NT	الكتلة الواحدة	DEBATTER	700
1200	176	160	2170	755	1500	2060	715	1435	NT	التقليدي	PERFORMANCE	1200
1200	196	180	2170	755	1500	2060	715	1435	LT	التقليدي	PERFORMANCE	1200
1200	176	160	2170	755	1500	2060	715	1435	NT	التقليدي	PREMIUM	1200
1200	196	180	2170	755	1500	2060	735	1435	NT	التقليدي	PREMIUM	1200 بالزجاج
1200	196	180	2170	755	1500	2060	715	1435	LT	التقليدي	PREMIUM	1200
1200	216	200	2170	755	1500	2060	735	1435	LT	التقليدي	PREMIUM	1200 بالزجاج
1400	180	164	2170	890	1500	2060	850	1435	NT	التقليدي	PERFORMANCE	1400
1400	200	184	2170	890	1500	2060	850	1435	LT	التقليدي	PERFORMANCE	1400
1400	178	162	2170	850	1500	2060	810	1435	NT	الكتلة الواحدة	PERFORMANCE	1400
1400	178	162	2170	850	1500	2060	810	1435	NT	الكتلة الواحدة	PERFORMANCE	1400
1400	188	172	2170	850	1500	2060	810	1435	LT	الكتلة الواحدة	PERFORMANCE	1400
1400	180	164	2170	890	1500	2060	850	1435	NT	التقليدي	PREMIUM	1400
1400	200	184	2170	890	1500	2060	870	1435	NT	التقليدي	PREMIUM	1400
1400	200	184	2170	890	1500	2060	850	1435	LT	التقليدي	PREMIUM	1400
1400	220	201	2170	890	1500	2060	870	1435	LT	التقليدي	PREMIUM	1400
1400	178	162	2170	850	1500	2060	810	1435	NT	الكتلة الواحدة	PREMIUM	1400
1400	198	182	2170	850	1500	2060	830	1435	NT	الكتلة الواحدة	PREMIUM	1400
1400	178	162	2170	850	1500	2060	810	1435	NT	الكتلة الواحدة	PREMIUM	1400
1400	198	182	2170	850	1500	2060	830	1435	NT	الكتلة الواحدة	PREMIUM	1400
1400	188	172	2170	850	1500	2060	810	1435	LT	الكتلة الواحدة	PREMIUM	1400
1400	208	192	2170	850	1500	2060	830	1435	LT	الكتلة الواحدة	PREMIUM	1400
1400	179	163	2170	850	1500	2060	810	1435	NT	الكتلة الواحدة	PREMIUM	1400
1400	199	183	2170	850	1500	2060	830	1435	NT	الكتلة الواحدة	PREMIUM	1400

الجدول 2.4									
الموديل	الإصدار	النظام	درجة الحرارة	درجة حرارة التشغيل	مصدر الطاقة الكهربائية القياسي	قدرة الضاغط (بالوات)	الامتصاص (بالوات)	غاز التبريد	
600	PERFORMANCE	التقليدي	NT	+8 / -2 درجة مئوية	230 فولت / 1 / 50 هرتز	W 407	W 406	R404a	
600	PERFORMANCE	التقليدي	LT	-22 / -15 درجة مئوية	230 فولت / 1 / 50 هرتز	W 650	W 581	R404a	
600	PREMIUM	التقليدي	NT	+8 / -2 درجة مئوية	230 فولت / 1 / 50 هرتز	W 407	W 406	R404a	
600	PREMIUM	التقليدي	NT	+8 / -2 درجة مئوية	230 فولت / 1 / 50 هرتز	W 407	W 406	R404a	الباب الزجاجي
600	PREMIUM	التقليدي	LT	-22 / -15 درجة مئوية	230 فولت / 1 / 50 هرتز	W 650	W 581	R404a	
600	PREMIUM	التقليدي	LT	-22 / -15 درجة مئوية	230 فولت / 1 / 50 هرتز	W 650	W 581	R404a	الباب الزجاجي
700	PERFORMANCE	التقليدي	NT	+8 / -2 درجة مئوية	230 فولت / 1 / 50 هرتز	W 407	W 406	R404a	
700	PERFORMANCE	التقليدي	LT	-22 / -15 درجة مئوية	230 فولت / 1 / 50 هرتز	W 650	W 581	R404a	
700	PERFORMANCE	الكتلة الواحدة	NT	+8 / 0 درجة مئوية	230 فولت / 1 / 50 هرتز	W 410	W 360	R404a	
700	PERFORMANCE	الكتلة الواحدة	NT	+8 / -2 درجة مئوية	230 فولت / 1 / 50 هرتز	W 410	W 360	R404a	
700	PERFORMANCE	الكتلة الواحدة	LT	-22 / -15 درجة مئوية	230 فولت / 1 / 50 هرتز	W 670	W 590	R404a	
700	PREMIUM	التقليدي	NT	+8 / -2 درجة مئوية	230 فولت / 1 / 50 هرتز	W 407	W 406	R404a	
700	PREMIUM	التقليدي	NT	+8 / -2 درجة مئوية	230 فولت / 1 / 50 هرتز	W 407	W 406	R404a	الباب الزجاجي
700	PREMIUM	التقليدي	LT	-22 / -15 درجة مئوية	230 فولت / 1 / 50 هرتز	W 650	W 581	R404a	
700	PREMIUM	التقليدي	LT	-22 / -15 درجة مئوية	230 فولت / 1 / 50 هرتز	W 650	W 581	R404a	الباب الزجاجي
700	PREMIUM	الكتلة الواحدة	NT	+8 / 0 درجة مئوية	230 فولت / 1 / 50 هرتز	W 410	W 360	R404a	
700	PREMIUM	الكتلة الواحدة	NT	+8 / 0 درجة مئوية	230 فولت / 1 / 50 هرتز	W 410	W 360	R404a	الباب الزجاجي
700	PREMIUM	الكتلة الواحدة	NT	+8 / -2 درجة مئوية	230 فولت / 1 / 50 هرتز	W 410	W 360	R404a	
700	PREMIUM	الكتلة الواحدة	NT	+8 / -2 درجة مئوية	230 فولت / 1 / 50 هرتز	W 410	W 360	R404a	الباب الزجاجي
700	PREMIUM	الكتلة الواحدة	LT	-22 / -15 درجة مئوية	230 فولت / 1 / 50 هرتز	W 670	W 590	R404a	
700	PREMIUM	الكتلة الواحدة	LT	-22 / -15 درجة مئوية	230 فولت / 1 / 50 هرتز	W 670	W 590	R404a	الباب الزجاجي
700	DEBATTER	الكتلة الواحدة	NT	+8 / -2 درجة مئوية	230 فولت / 1 / 50 هرتز	W 410	W 360	R404a	
700	DEBATTER	الكتلة الواحدة	NT	+8 / -2 درجة مئوية	230 فولت / 1 / 50 هرتز	W 410	W 360	R404a	الباب الزجاجي

الجدول 2.4

الموديل	الإصدار	النظام	درجة الحرارة	درجة حرارة التشغيل	مصدر الطاقة الكهربائية القياسي	قدرة الضاغط (بالوات)	الامتصاص (بالوات)	غاز التبريد
1200	PERFORMANCE	التقليدي	NT	+8 / -2 درجة مئوية	230 فولت / 1 / 50 هرتز	W 675	W 629	R404a
1200	PERFORMANCE	التقليدي	LT	-22 / -15 درجة مئوية	230 فولت / 1 / 50 هرتز	W 745	W 728	R404a
1200	PREMIUM	التقليدي	NT	+8 / -2 درجة مئوية	230 فولت / 1 / 50 هرتز	W 675	W 629	R404a
1200	PREMIUM	التقليدي	NT	+8 / -2 درجة مئوية	230 فولت / 1 / 50 هرتز	W 675	W 629	الباب الزجاجي
1200	PREMIUM	التقليدي	LT	-22 / -15 درجة مئوية	230 فولت / 1 / 50 هرتز	W 745	W 728	R404a
1200	PREMIUM	التقليدي	LT	-22 / -15 درجة مئوية	230 فولت / 1 / 50 هرتز	W 856	W 851	الباب الزجاجي
1400	PERFORMANCE	التقليدي	NT	+8 / -2 درجة مئوية	230 فولت / 1 / 50 هرتز	W 675	W 629	R404a
1400	PERFORMANCE	التقليدي	LT	-22 / -15 درجة مئوية	230 فولت / 1 / 50 هرتز	W 745	W 728	R404a
1400	PERFORMANCE	الكتلة الواحدة	NT	+8 / 0 درجة مئوية	230 فولت / 1 / 50 هرتز	W 600	W 520	R404a
1400	PERFORMANCE	الكتلة الواحدة	NT	+8 / -2 درجة مئوية	230 فولت / 1 / 50 هرتز	W 600	W 520	R404a
1400	PERFORMANCE	الكتلة الواحدة	LT	-22 / -15 درجة مئوية	230 فولت / 1 / 50 هرتز	W 940	W 780	R404a
1400	PREMIUM	التقليدي	NT	+8 / -2 درجة مئوية	230 فولت / 1 / 50 هرتز	W 675	W 629	R404a
1400	PREMIUM	التقليدي	NT	+8 / -2 درجة مئوية	230 فولت / 1 / 50 هرتز	W 675	W 629	الباب الزجاجي
1400	PREMIUM	التقليدي	LT	-22 / -15 درجة مئوية	230 فولت / 1 / 50 هرتز	W 745	W 728	R404a
1400	PREMIUM	التقليدي	LT	-22 / -15 درجة مئوية	230 فولت / 1 / 50 هرتز	W 856	W 851	الباب الزجاجي
1400	PREMIUM	الكتلة الواحدة	NT	+8 / 0 درجة مئوية	230 فولت / 1 / 50 هرتز	W 600	W 520	R404a
1400	PREMIUM	الكتلة الواحدة	NT	+8 / 0 درجة مئوية	230 فولت / 1 / 50 هرتز	W 600	W 520	الباب الزجاجي
1400	PREMIUM	الكتلة الواحدة	NT	+8 / -2 درجة مئوية	230 فولت / 1 / 50 هرتز	W 600	W 520	R404a
1400	PREMIUM	الكتلة الواحدة	NT	+8 / -2 درجة مئوية	230 فولت / 1 / 50 هرتز	W 600	W 520	الباب الزجاجي
1400	PREMIUM	الكتلة الواحدة	LT	-22 / -15 درجة مئوية	230 فولت / 1 / 50 هرتز	W 940	W 780	R404a
1400	PREMIUM	الكتلة الواحدة	LT	-22 / -15 درجة مئوية	230 فولت / 1 / 50 هرتز	W 940	W 780	الباب الزجاجي
1400	DEBATTER	الكتلة الواحدة	NT	+8 / -2 درجة مئوية	230 فولت / 1 / 50 هرتز	W 600	W 520	R404a
1400	DEBATTER	الكتلة الواحدة	NT	+8 / -2 درجة مئوية	230 فولت / 1 / 50 هرتز	W 600	W 520	الباب الزجاجي

بالأجهزة التي ستزود إلى المملكة العربية السعودية محركات 60 هرتز.



الشكل 5

3 التثبيت



أثناء هذه العملية، يجب استخدام أجهزة السلامة الشخصية.



3.1 النقل

يتم شحن خزانة الثلجة على منصة نقالة محمية بعبوتها. يجب نقل خزانة الثلجة دائماً في وضع عمودي فقط (انظر المؤشرات "Up"/"Down" الموجودة على العبوة) (الشكل 5)



يجب إجراء عمليات التركيب وبدء التشغيل من قبل موظفين مؤهلين ومعتمدين.

3.2 التفريغ

قم بقص شريط الختم.
• حرك العبوة المصنوعة من الورق المقوى للأعلى وقم بإزالة أية شرائط واقية (داخلية وخارجية) من المنتج.



بعد تفريغ خزانة الثلجة، تحقق من عدم وجود أية أضرار بها. وعند حدوث أي ضرر واضح، قم بإبلاغ الشركة الناقلة والبائع على الفور.



يجب نقل خزانة الثلجة دائماً في الوضع العمودي وعلى المنصة الناقلة المزودة مع الخزانة نفسها (الشكل 6).

3.3 قائمة التعبئة

تحقق من حالة ونوعية خزانة الثلجة والمواد بمقارنتها بقائمة التعبئة. وتتضمن العناصر الموردة ما يلي:
- دليل تعليمات الاستخدام والصيانة.

3.4 المواصفات البيئية

عند وضع المعدات، يجب أخذ بعين الاعتبار أن قابليتها للعمل مضمونة فقط في الظروف البيئية ذات درجة حرارة من +18 إلى +43 درجة مئوية.

3.5 اختيار المكان

تحقق من ملاءمة القابس الكهربائي المثبت (SHUKO) مع المعايير الوطنية السارية المفعول. استبدل القابس إن لم يكن متوافقاً؛ كما ويجب أن يتم تنفيذ هذه العملية بواسطة موظفين مؤهلين فقط.



تحقق من توافق جهد التوصيلات الكهربائية مع الجهد الكهربائي لخزانة الثلجة المنصوص عليه على لوحة الميزات. قبل تحديد موقع المعدات، ارتد الملابس والقفازات الواقية لنقلها حيث قد تكون القطع المعدنية حادة.

وضع المنتج في منطقة نظيفة، جافة وجيدة التهوية. لقد تم إعداد الثلجة للعمل في بيئات حيث تكون درجة الحرارة بين +18 و +43 درجة مئوية (ضاغط هواء استوائي) - فئة المناخ T.

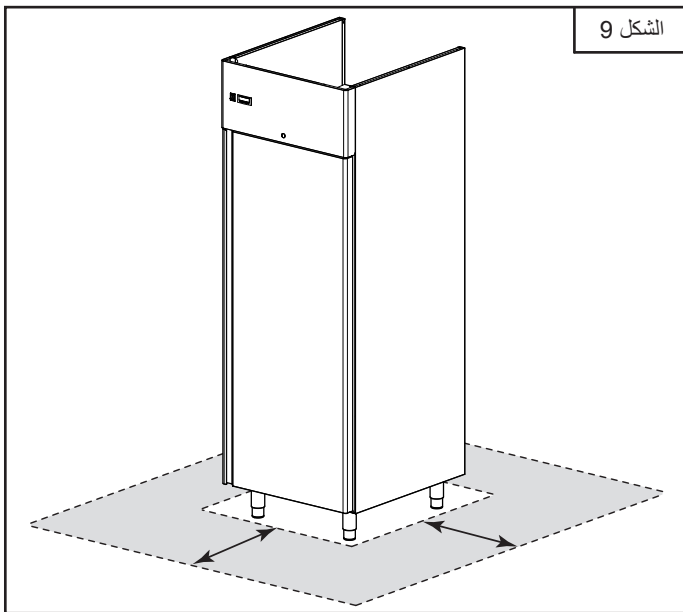
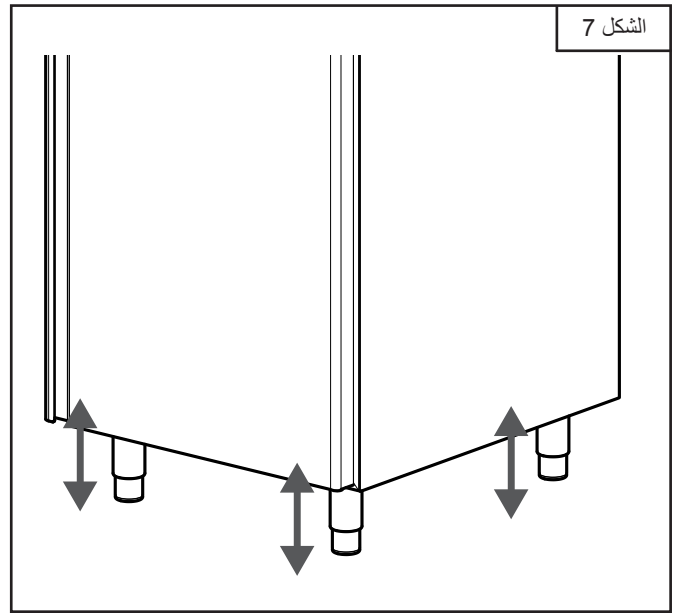
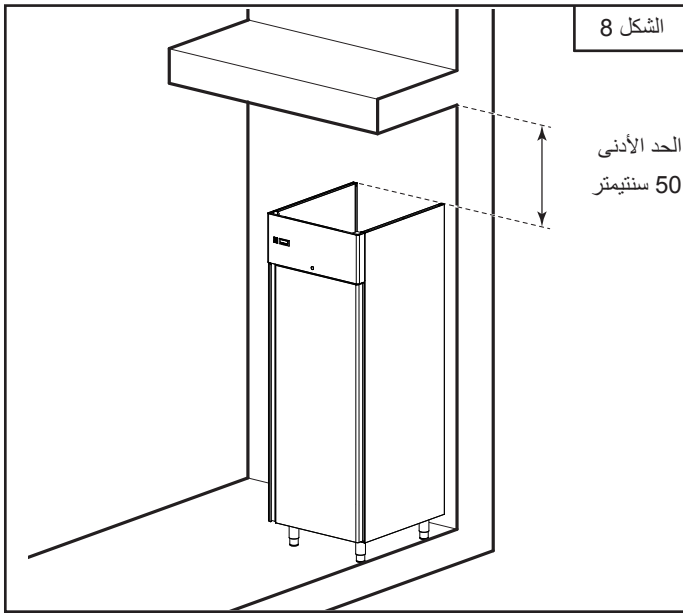


يجب وضع المعدات بعيداً عن مصادر الحرارة وفي أماكن جيدة التهوية. لا تقم بتركيب المعدات في أماكن بها متفجرات و/أو غازات/مساحيق تآكل.



تأكد من أن المعدات في وضع مستوي وعلى أرضيات قادرة على دعم وزنه وفي منطقة مناسبة لأبعادها واستخدامها. كما وتأكد من أن المنتج ليس بالقرب من أي مصادر للحرارة.





بعد وضع خزانة التلاجة في المنطقة المقصودة، تأكد من أنها مستوية باستعمال أرجل قابلة للضبط (الشكل 7).

لا تضع خزانة التلاجة بالقرب من مصادر حرارة أو في المناطق ذات درجات الحرارة المرتفعة، لأن ذلك قد يؤدي إلى انخفاض الأداء وزيادة في تآكل الجهاز. اترك مسافة 50 سنتيمتر على الأقل بين الجهاز وأي سطح علوي (الشكل 8).



تأكد من أن كابل التيار الكهربائي ليس تحت المعدات.



3.6 المساحة اللازمة للصيانة

عند تركيب خزانة التلاجة، يجب ترك مساحة كافية حوله من أجل عمليات الصيانة (الشكل 9).

3.7 التوصيل الكهربائي

يجب إجراء التوصيل الكهربائي بواسطة فنيين مؤهلين وفقاً لتعليمات الشركة المصنعة وامتثالاً لمعايير السلامة الحالية. يجب أن يكون من الممكن قطع إمداد التيار الكهربائي عن طريق إزالة القابس أو بواسطة استعمال مفتاح ثنائي القطب للتيار الكهربائي موجود قبل مقبض التغذية. لا يمكن استبدال كابل التيار الكهربائي إلا بواسطة موظفين مفوضين.



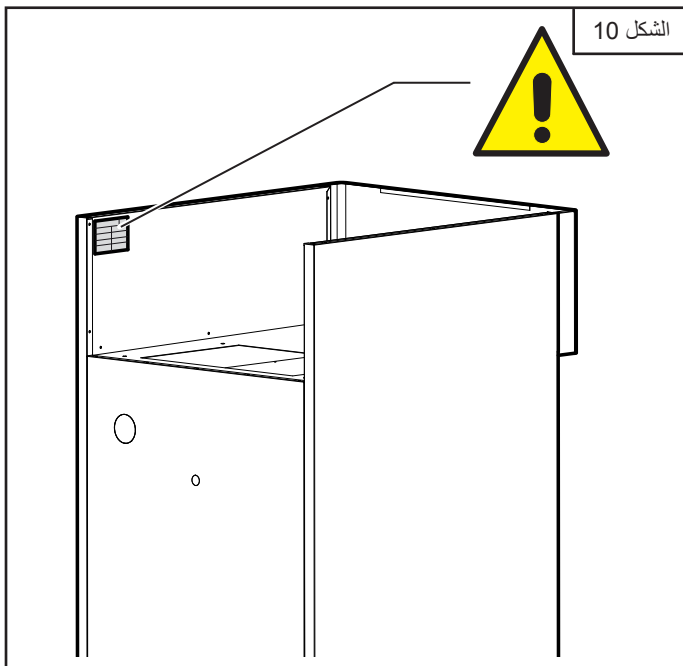
لا تستخدم أية أسلاك توصيل أو محولات متعددة. تحقق من توافق الجهد الكهربائي المنصوص عليه على ملصق الرقم التسلسلي (الشكل 10) مع ذلك الموجود على موقع التثبيت.

يجب أن تمتثل التوصيلات الكهربائية مع المعايير الحالية يلزم تأريض المعدات بموجب القانون. قم بتوصيل كابل الطاقة بمأخذ التيار الكهربائي.

3.8 تركيب الباب

بخزانات التلاجة ذات الباب الواحد، تتم الفتح من الجانب الأيمن.

يجب أن يتم تجميع وفك الباب عن طريق فنيين مؤهلين ومعتدين فقط.



4 التشغيل

4.1 عمليات الفحص الأولية

قبل إدخال الطعام، انتظر الوقت اللازم للوصول إلى درجة الحرارة المضبوطة. لا تضع أية أطعمة أو مشروبات ساخنة داخل التلاجة. قم بتخزين المنتجات المراد الحفاظ عليها دون تجاوز المحيط المحدد للرفوف حتى لا تعيق تدفق الهواء. لا تعيق منطقة منفذ المروحة. كما ولا تعيق الجزء العلوي من التلاجة أو مأخذ الهواء، وهذا عند تشغيل خزانة التلاجة أو اتصالها بالطاقة الكهربائية.



4.2 بدء التشغيل

عند بدء التشغيل الأول، تأكد من نقل خزانة التلاجة في وضع عمودي فقط؛ وإلا انتظر 8 ساعات من وقت وضع الجهاز قبل الشروع في بدء تشغيله. قم بتشغيل المعدات عن طريق ضبط المفتاح العام على وضع "I" (الشكل 11، الموضع 6).

4.3 ضبط درجة الحرارة

اضبط درجة الحرارة باستخدام الترموستات الإلكتروني (الشكل 11، الموضع 5)، كما هو مبين في الدليل المرفق (وحدة التحكم الإلكترونية الرقمية)

4.4 إيقاف التشغيل

لإيقاف تشغيل خزانة التلاجة، قم فقط بضغط المفتاح العام على وضع "0" (الشكل 11، الموضع 6)؛ وبالتالي سوف ينطفئ الضوء الموجود على المفتاح.

ولفصل التلاجة عن مصدر الطاقة الكهربائية، قم بإزالة القابس من مقبس التغذية.



4.5 إزالة الجليد

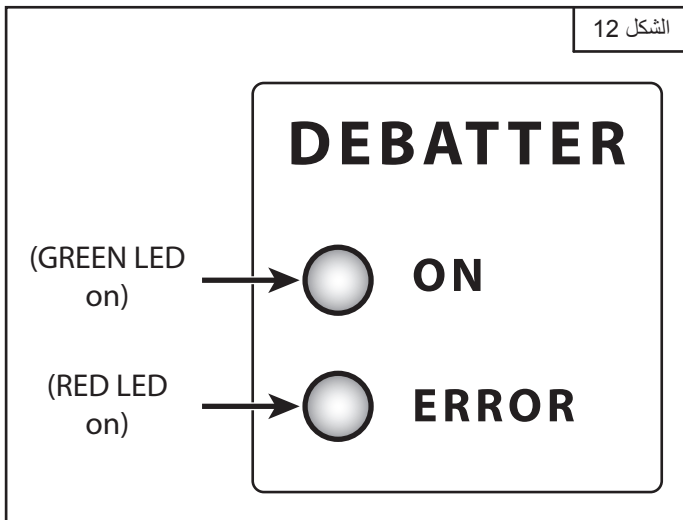
إن إزالة جليد خزانة التلاجة عملية تلقائية تمامًا. تتم إزالة الجليد في الأنظمة ذات "درجة الحرارة العادية" (NT) كل 4 ساعات تلقائيًا. وعندها تدوم عملية إزالة الجليد لمدة 30 دقيقة. إن إزالة جليد خزانة التلاجة عملية تلقائية تمامًا. وتتم إزالة الجليد في الأنظمة ذات "درجة الحرارة المنخفضة" (LT) كل 4 ساعات تلقائيًا. وعندها تدوم عملية إزالة الجليد لمدة 40 دقيقة.

4.6 المؤشر الضوئي LED للموديل DEBATTER

في الموديل DEBATTER، يتوفر مؤشر ضوئي LED ذو لونين (الشكل 1، الموضع 5):

- تشغيل المؤشر الضوئي الأخضر: يشير إلى أن نظام الموديل DEBATTER يعمل بصورة عادية.
- تشغيل المؤشر الضوئي الأحمر: يشير إلى أن نظام الموديل DEBATTER لا يعمل بصورة عادية؛ في هذا الحال، اتصل بخدمة الدعم الفني.

يوجد بجانب المؤشر الضوئي ملصق (الشكل 12) يشرح معنى اللونين



الشكل 12

لا تقم بإزالة الناقل (الشكل 1، الموضع 6) بأي شكل من الأشكال من خزانات التلاجة من الموديل DEBATTER. يجب أن يتم تجميع وفك الناقل عن طريق فنيين مؤهلين ومعتمدين.



بعد عام واحد من التشغيل، لابد من استبدال مصباح الأشعة فوق البنفسجية UV في الموديل DEBATTER. وفي هذا الحال، اتصل بخدمة الدعم الفني.



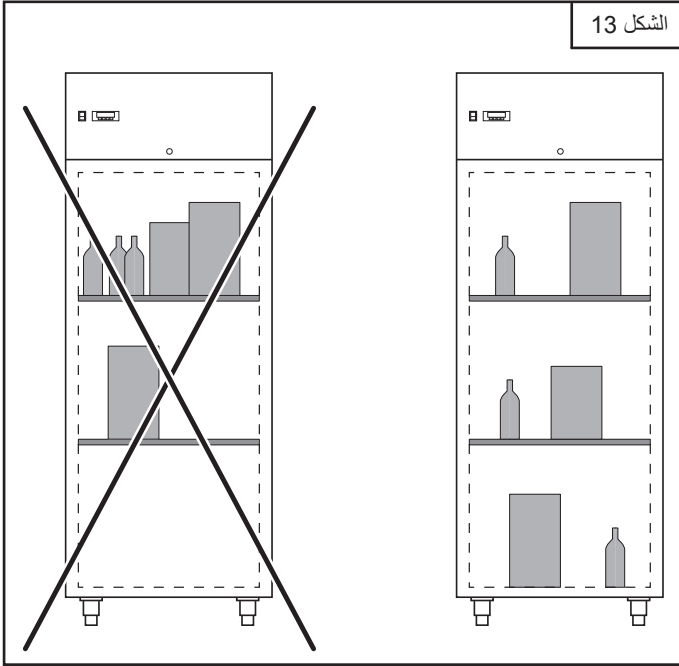
4.7 تحميل وتخزين المنتجات

تجنب تحميل المنتجات ذات درجات الحرارة المرتفعة جدًا مقارنة مع درجة الحرارة المثالية للتخزين في خزانة الثلاجة: تذكر أنه في كل مرة يتم فيها تحميل منتج من أجل تبريده يحدث فقدان للتبريد داخل خزانة الثلاجة. للعمل السليم لخزانة الثلاجة، ينبغي ترتيب المنتجات الواردة داخلها بطريقة لا تعوق التدوير الحر للهواء المبرد في الخزانة نفسها.

قم بترتيب المنتجات بطريقة منتظمة داخل خزانة الثلاجة (الشكل 13).



الشكل 13



5 الصيانة العادية

5.1 عمليات الفحص الأولية

قبل إجراء أية عملية صيانة، أو القيام بأي استبدال، إصلاح، تنظيف، تشحيم أو عملية أخرى، يجب فصل المعدات عن جميع مصادر الطاقة الكهربائية.



وعند تنفيذ عمليات الصيانة، ارتدِ قفازات السلامة المناسبة.



5.2 التنظيف الداخلي والخارجي لخزانة التلاجة

لا تتم بعملية تنظيف الأجزاء الداخلية من خزانة التلاجة بواسطة ضغط الماء، لأنه قد تكون هناك قطع كهربائية وإلكترونية من الممكن أن تتعرض للتلف. لإزالة الجليد، لا تستعمل أية أدوات معدنية صلبة. لتنظيف الأجزاء الداخلية من خزانة التلاجة استعمل منظفات غير عدوانية مخففة في الماء الدافئ. جفف الأجزاء المبللة باستخدام قطعة ناعمة من القماش.

يوصى القيام بالتنظيف الداخلي أسبوعيًا.

تجنب استخدام المنتجات المصنوعة من الكلور أو الصودا الكاوية أو المنظفات الكاشطة أو حمض كلور الماء أو الخل أو مواد التبييض أو المنتجات الأخرى التي يمكن أن تخدش أو تكشط.



لا تتم بإزالة الناقل (الشكل 1، الموضع 6) بأي شكل من الأشكال من خزانات التلاجة من الموديل DEBATTER. يجب أن يتم تجميع وفك الناقل عن طريق فنيين مؤهلين ومعتمدين.



قم أيضًا بتنظيف السطح الخارجي للجهاز بمنظفات غير عدوانية، وهذا لمنع تكون الأوساخ.

5.3 تنظيف وحدة المكثف

يجب إجراء جميع عمليات التنظيف الخاصة بوحدة التبريد الأحادية الوعاء أو وحدة المكثف المدمجة بواسطة فنيين مؤهلين ومعتمدين.



لكي تكون قادرًا على الاعتماد على التشغيل السليم لوحدة المكثف، يجب تنظيفها بشكل دوري عن طريق بث الهواء من داخل الوحدة للخارج أو بفرشاة طويلة خارج المكثف.

لا تتلف دائرة سائل التبريد.



6 الصيانة غير العادية

6.1 عمليات الفحص الأولية

تتطلب عمليات الصيانة غير العادية التدخل من قبل فني مؤهل ومعتمد. قبل إجراء أية عملية صيانة، أو القيام بأي استبدال، إصلاح، تنظيف، تشحيم أو عملية أخرى، يجب فصل المعدات عن جميع مصادر الطاقة الكهربائية.



وعند تنفيذ عمليات الصيانة، ارتدِ قفازات السلامة المناسبة.



7 شذوذ العمل

7.1 شذوذ العمل

المشكلة	الأسباب	الحلول
لا يتم تشغيل التلاجة.	لم يتم توصيل القابض إلى المقيس الكهربائي.	قم بتوصيل القابض إلى مقيس مناسب.
	هناك خلل في عمل مفتاح التشغيل.	قم بإيقاف التشغيل والتشغيل مرة أخرى باستخدام مفتاح التشغيل.
	المخرج لا يوفر تيار كهربائي أو الجهد الكهربائي غير كافٍ.	قم بضبط المخرج حسب احتياجات التلاجة.
يظل المؤشر الضوئي الأزرق الموجود على المفتاح مضاء، ولكن الترموستات ما يزال غير مشغل.	هناك خلل في عمل الترموستات أو المحول.	اتصل بمركز المساعدة.
إن كل من المؤشر الضوئي الأزرق الموجود على المفتاح والموجود على الترموستات يظهران رسالة خطأ بدلاً من درجة الحرارة.	هناك خلل في عمل المسبار البيئي أو المبخر.	اتصل بمركز المساعدة.
إن الترموستات قيد التشغيل، ولكن لم يتم تشغيل الضاغط.	لقد وصلت التلاجة إلى درجة الحرارة المضبوطة سابقاً.	قم بضبط درجة حرارة أقل من ذلك.
	تعطل وحدة المحرك.	اتصل بمركز المساعدة.
	احتمال حدوث نقص في غاز التبريد.	اتصل بمركز المساعدة.
يبدأ الضاغط في العمل، ولكن التلاجة لا تبرد أو لا تتمكن من الوصول إلى درجة الحرارة المضبوطة.	إن درجة الحرارة المضبوطة منخفضة جداً (*).	قم بضبط الترموستات على درجة حرارة أعلى.
	لقد تم انسداد المبخر بالثلج.	قم بإيقاف تشغيل التلاجة وانتظر حتى يذوب الجليد.
	لقد تم انسداد المكثف بالغيار أو أجسام غريبة.	قم بتنظيف المكثف أو بإزالة الأجسام الغريبة تماماً.
	إن درجة حرارة الغرفة عالية جداً (**).	انقل التلاجة أو قم بتخفيض درجة حرارة الغرفة.

(*) تذكر أن درجات الحرارة القصوى والدنيا التي يمكن تعيينها بالتلاجات هي كما يلي:
 للموديلات NT - من 0 حتى +8 درجة مئوية
 للموديلات NT - من -2 حتى +8 درجة مئوية
 للموديلات LT - من -15 حتى -22 درجة مئوية

(**) في المنطقة التي يتم فيها تثبيت التلاجة، يجب ألا يتجاوز الحد الأقصى لدرجة الحرارة +43 درجة مئوية. وإذا كانت درجة الحرارة أعلى من ذلك، لا يمكن ضمان العمل السليم للتلاجة (من المستحيل الوصول إلى درجة الحرارة المضبوطة).

8 التخلص من النفايات والتفكيك

تنبيه!



يجب أن يتم تنفيذ الفك والتخلص من قبل موظفين مؤهلين للقيام بهذه العمليات حيث أن لديهم المعلومات والأدوات المناسبة لهذا الغرض.

8.1 نهاية دورة حياة (خدمة) المنتج

بنهاية دورة حياة (خدمة) المنتج، لا تتخلص منه في البيئة. وقبل التخلص من المعدات، يجب إزالة الأبواب. يسمح بالتخزين المؤقت للنفايات الخاصة من أجل التخلص عن طريق المعالجة و/أو التخزين النهائي في المستقبل. يجب أن تتبع القوانين الحالية بشأن حماية البيئة في البلد الذي قد تم فيه استخدام المعدات.

السلامة فيما يتعلق بالتخلص من نفايات المعدات الكهربائية والإلكترونية (WEEE DIRECTIVE 2002/96).

لا تتخلص من المواد الملوثة في البيئة. تخلص منها وفقاً للقوانين الحالية.

8.2 مواد التعبئة والتغليف

إن مواد التعبئة والتغليف المستخدمة قابلة لإعادة التدوير بنسبة 100%. اتبع اللوائح المحلية للتخلص منها. يجب أن تظل مواد التغليف بعيداً عن متناول الأطفال لأنها مصدر محتمل للخطر.





samaref[®]
cool instinct

Samaref srl via A. Merloni 79, 60044 Fabriano (AN)
tel. +39 0732 5452 fax. +39 0732 21737
P.IVA: 02155650423