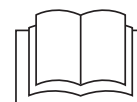


# BEDIENUNGSANLEITUNG



KBS Gastrotechnik GmbH – Schoßbergstraße 26 – 65201 Wiesbaden



Original instructions

# CHERRY – POP

MANUALE DI UTILIZZO E MANUTENZIONE

UTILISATION AND MAINTENANCE MANUAL

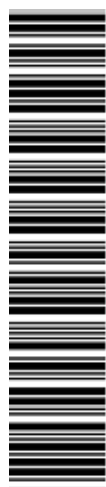
MANUEL D'UTILISATION ET D'ENTRETIEN

MANUAL DE USO Y MANTENIMIENTO

BETRIEBS- UND WARTUNGSHANDBUCH

РУКОВОДСТВО ПО ЭКСПЛУАТАЦИИ И ТЕХОБСЛУЖИВАНИЮ

دليل الاستخدام والصيانة

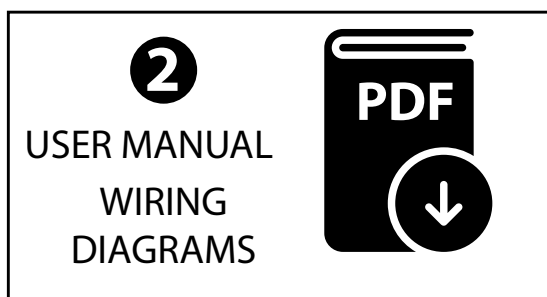
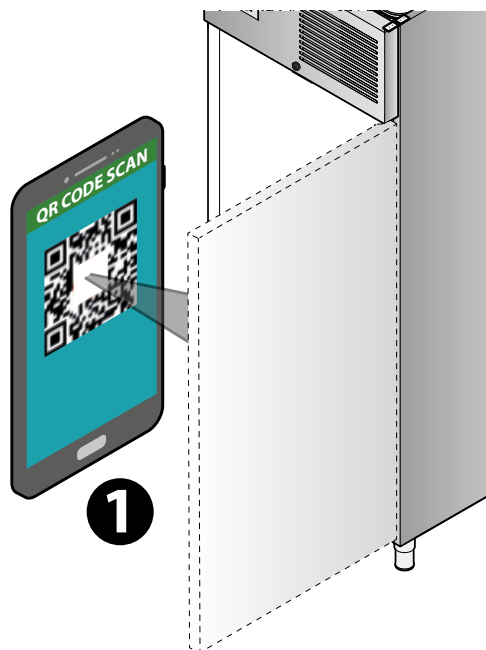


RF50B00041

Rev. 01 – 10/2023



# CODICE QR - QR CODE - CODE QR - QR CODE - CÓDIGO QR - QR КОД



Instructions manual available in an alternative format  
Manuale di istruzioni disponibile in formato alternativo  
Manuel d'instructions disponible dans un autre format  
Bedienungsanleitung in einem alternativen Format verfügbar  
Manual de instrucciones disponible en un formato alternativo  
Руководство по эксплуатации доступно в альтернативном формате

Il costruttore declina ogni responsabilità da usi non previsti del prodotto. Lingua di stesura originale: italiano. Il costruttore non si ritiene responsabile di eventuali errori di trascrizione o traduzione. E' vietata la riproduzione, anche in parte, del presente manuale.

The manufacturer declines from any responsibility arising from use of the product other than the intended uses. Original drafting language: Italian. The manufacturer declines from any responsibility concerning eventual transcription or translation errors. THE reproduction of the present manual is forbidden, also partially.

Le fabricant décline toute responsabilité pour les utilisations non conformes du produit. Langue originale : italien. Le fabricant n'est pas responsable des erreurs de transcription ou de traduction. La reproduction, même partielle, de ce manuel EST interdite.

El fabricante declina toda responsabilidad por usos no previstos del producto. Idioma original de la redacción: italiano. El fabricante no será responsable de los eventuales errores de transcripción o traducción. ESTÁ prohibida la reproducción, incluso parcial, de este manual.

Der Hersteller lehnt jegliche Haftung für den nicht bestimmungsmäßigen Gebrauch des Produkts ab. Originalfassung: Italienisch. Der Hersteller ist nicht verantwortlich für etwaige Abschrift- oder Übersetzungsfehler. DIE auch teilweise Vervielfältigung dieses Handbuchs ist verboten.

Производитель снимает с себя всякую ответственность при непредусмотренном использовании изделия. Исходный язык: итальянский. Производитель не несет ответственности за ошибки копирования или перевода. ЗАПРЕЩАЕТСЯ воспроизведение, в том числе частичное, настоящего руководства.

تُعفي الشركة المصنعة نفسها من أية مسؤولية عن استخدامات المنتج غير المنصوص عليها. لغة التحرير الأصلية: الإيطالية. لا تتحمل الشركة المصنعة المسؤولية عن الأخطاء المحتملة في النسخ أو الترجمة. يحظر نسخ هذا الدليل، ولو بشكل جزئي.

## Garanzia

L'obbligo del costruttore per la garanzia sulle apparecchiature e sulle parti relative di sua produzione ha la durata di 1 anno, dalla data della fattura e consiste nella fornitura gratuita delle parti da sostituire che, a suo insindacabile giudizio, risultassero difettose.

Sarà premura del costruttore rimuovere eventuali vizi e difetti purché l'apparecchiatura sia stata installata e impiegata correttamente nel rispetto delle indicazioni riportate nel manuale. Sono esclusi dalla garanzia i danni derivabili da incrostazioni calcaree, sovratensione o manomissioni da parte di persone non autorizzate o non competenti.

I componenti di consumo come vetri, parti estetiche, guarnizioni, lampade e parti consumabili a seguito dell'utilizzo sono esclusi dalla garanzia.

Durante il periodo di garanzia saranno a carico del committente le spese concernenti le prestazioni d'opera, viaggi o trasferte, trasporto delle parti ed eventuali apparecchiature da sostituire.

I materiali sostituiti in garanzia restano di nostra proprietà e devono essere restituiti a cura e spese del committente.

## Warranty

The manufacturer's obligation regarding the warranty that covers the equipment and other parts produced by it is valid for a period of 1 year as of the invoice date, and consists of the supply free of charge of parts that must be replaced that, at its own discretion, are considered defective.

It will be the manufacturer's duty to solve eventual faults and defects, provided the equipment is correctly installed and operated in accordance with the instructions contained in the manual. Any damage arising from limescale build-up, over voltage or tampering by unauthorised or unqualified personnel will void the warranty.

Consumption components such as glass, aesthetic parts, seals, lamps and parts that subject to wear after utilisation, are excluded from the warranty. During the warranty period, the expenses concerning providing of services, travels or transfers, transport of parts and eventual replacement equipment are borne by the purchaser.

The materials replaced under warranty will remain of our property and must be returned at the purchaser's care and expense.

## Garantie

L'obligation du fabricant pour la garantie du matériel et des pièces connexes a une durée de 1 an à compter de la date de la facture et consiste en la fourniture gratuite des pièces à remplacer qui, à sa seule discrétion, sont défectueuses.

Il appartiendra au fabricant d'éliminer les défauts et vices à condition que l'équipement ait été installé et utilisé correctement conformément aux instructions données dans le manuel. Les dommages dus au calcaire, aux surtensions ou aux manipulations par des personnes non autorisées ou non compétentes sont exclus de la garantie.

Les composants consommables tels que le verre, les pièces esthétiques, les joints, les ampoules et les pièces consommables après utilisation sont exclus de la garantie.

Pendant la période de garantie, le client sera responsable des frais relatifs à l'exécution des travaux, déplacements ou transferts, transport des pièces et de tout équipement à remplacer.

Les matériaux remplacés sous garantie restent notre propriété et doivent être retournés aux frais du client.

## Garantía

La obligación del fabricante de garantizar el equipo y las partes relativas a su producción tiene una duración de 1 año, a partir de la fecha de facturación, y consiste en el suministro gratuito de las partes a sustituir que, a su juicio incuestionable, sean defectuosas.

El fabricante eliminará cualquier defecto o fallo siempre que el equipo se haya instalado y utilizado correctamente de acuerdo con las instrucciones del manual. La garantía no cubre los daños causados por incrustaciones de cal, sobretensión o alteraciones por personas no autorizadas o no cualificadas.

Los componentes sujetos a desgaste como vidrios, partes estéticas, guarniciones, lámparas y las piezas que se desgastan después del uso están excluidos de la garantía.

Durante el período de garantía, el cliente correrá con los gastos de mano de obra, los viajes o traslados, el transporte de las piezas y cualquier equipo que deba ser reemplazado.

Los materiales reemplazados bajo garantía siguen siendo de nuestra propiedad y deben ser devueltos a cargo del cliente.

## Garantie

Die Garantieverpflichtung des Herstellers für das Gerät und die entsprechenden Teile seiner Produktion hat eine Dauer von 1 Jahr, ab Rechnungsdatum, und besteht in der kostenlosen Lieferung der zu ersetzenden Teile, die nach seinem unbestreitbaren Urteil fehlerhaft sind.

Der Hersteller wird alle Mängel und Fehler beseitigen, vorausgesetzt, dass das Gerät in Übereinstimmung mit den Anweisungen im Handbuch korrekt installiert und verwendet wurde. Die Garantie deckt keine Schäden ab, die durch Kalksteinverkrustungen, Überspannung oder Manipulationen durch unbefugte oder unqualifizierte Personen verursacht wurden.

Verbrauchskomponenten wie Glasscheiben, Bauteile mit ästhetischer Funktion, Dichtungen, Lampen und Verschleißteile infolge der Verwendung sind von der Garantie ausgeschlossen.

Während des Garantiezeitraums gehen die Arbeits-, Reise- und Transportkosten für die Bauteile und gegebenenfalls auszuwechselnden Geräte zu Lasten des Auftraggebers. Die im Rahmen der Garantie ausgewechselten Materialien bleiben unser Eigentum und müssen auf Kosten des Auftraggebers zurückgeschickt werden.

## Гарантия

Производитель предоставляет гарантию на оборудование и его детали собственного производства на срок 1 год, начиная со дня выписки счета, и заключается в бесплатной поставке запасных частей взамен деталей, которые, по его безоговорочному мнению, окажутся дефектными. Производитель обязан устранить имеющиеся неисправности и дефекты оборудования при условии, что оно было установлено и использовалось в соответствии с указаниями, приведенными в руководстве. Гарантией не покрывается ущерб, связанный с образованием накипи, перенапряжением или вмешательством в конструкцию неавторизованных или неквалифицированных лиц.

Детали, подвергающиеся естественному износу, такие как стекло, декоративные элементы, уплотнения, лампы и расходные материалы не покрываются гарантией.

В течение гарантийного периода покупатель несет расходы на выполненные работы, дорогу, транспортировку запчастей и оборудования для замены. Детали, замененные по гарантии, являются нашей собственностью и должны быть возвращены покупателем за свой счет.

# INSTALLAZIONE - INSTALLATION - INSTALACIÓN - УСТАНОВКА

1 4

IT

Il trasporto e la movimentazione dell'apparecchiatura devono esclusivamente avvenire mantenendo la posizione verticale, rispettando le indicazioni poste sull'imballo (questa precauzione è necessaria per evitare l'immissione in circolo dell'olio contenuto nel compressore che comporterebbe la rottura delle valvole e problemi di avviamento del motore elettrico). Dopo il disimballo, durante gli spostamenti non spingere o trascinare l'apparecchiatura per evitare che si ribalti o creare danni ad alcune parti dello stesso (ad esempio i piedini). non inclinare mai l'apparecchiatura dal lato porta.

EN

Device transport and handling must be done exclusively as follows keep the packaging in the vertical position, as per the indications printed on it (this precaution is necessary to prevent the oil contained in the compressor from circulating which could break the valves and cause problems while starting the motor). After unpacking, when moving the device do not push it or pull it in order to avoid the risk of overturning or damaging some parts (for example the feet). never tilt the device from the door side.

FR

Le transport et le déplacement de l'appareil doivent être exclusivement effectués en maintenant la position verticale, en respectant les indications inscrites sur l'emballage (cette précaution est nécessaire pour éviter la mise en circulation de l'huile contenue dans le compresseur qui provoquerait la rupture des vannes et des problèmes de démarrage du moteur électrique); APRÈS LE Déballage, durant les déplacements, ne pas pousser ou traîner l'appareil afin d'éviter qu'il se renverse ou que cela puisse endommager certaines parties (par exemple, les pieds). ne jamais incliner l'appareil du côté de la porte.

DE

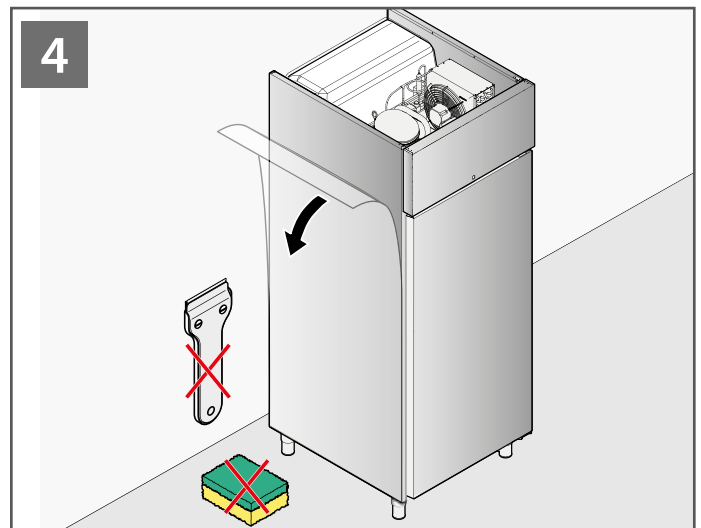
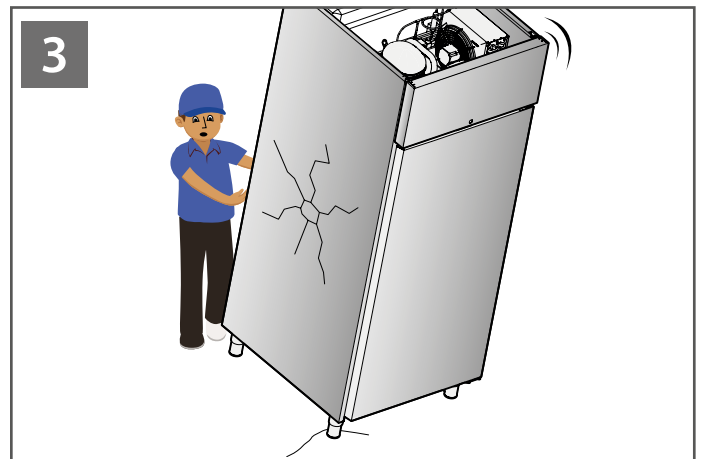
Der Transport und die Bewegung des müssen ausschließlich erfolgen in vertikaler Position, unter Beachtung der Angaben auf der verpackung (diese vorsichtsmaßnahme ist erforderlich, um zu vermeiden, dass das im kompressor enthaltene öl zirkuliert, was zum bruch der ventile sowie zu problemen beim starten des elektromotors führen könnte). Ziehen oder schieben sie das gerät nach dem auspacken nicht, um zu vermeiden, dass es umkippt oder (zum beispiel an den füßen) beschädigt wird. kippen sie das gerät nie zur seite mit der tür.

ES

El transporte y el desplazamiento del aparato deben realizarse exclusivamente manteniendo la posición vertical, respetando las indicaciones del embalaje (esta precaución es necesaria para evitar introducir en circulación el aceite contenido en el compresor que comportaría la rotura de las válvulas y problema de arranque del motor eléctrico). Después del desembalaje, durante los desplazamientos no empuje ni arrastre el aparato para evitar que vuelque o se produzcan daños en algunas partes de éste (por ejemplo, en las patas). no incline nunca el aparato por el lado de la puerta.

RU

Транспортировка и перемещение оборудования должны осуществляться сохраняя вертикальное положение оборудования, соблюдая указания на упаковке (данная предосторожность необходима во избежание разлива масла, содержащегося в компрессоре, что может привести к поломке клапанов и возникновению проблем при пуске электродвигателя). После снятия упаковки, во время перемещения не толкайте и не тяните устройство во избежание его прокидывания или поломки некоторых деталей (напр., ножек). никогда не наклоняйте устройства со стороны двери.



5 7

IT

Devono essere obbligatoriamente presenti:

- **A:** un interruttore magnetotermico differenziale ad alta sensibilità (30 mA);
- **B:** un punto di allacciamento alla rete elettrica adeguatamente dimensionato;
- **C:** un punto di allacciamento alla rete idrica (per i modelli che la prevedono);
- **D:** un punto di scarico (facoltativo).

Le apparecchiature devono essere posizionate esclusivamente a terra, su pavimenti:

- non sensibili al calore o infiammabili;
- perfettamente a livello;
- con superficie regolare e priva di asperità;
- con portata adeguata a sostenere l'apparecchiatura a pieno carico.

Mantenere intorno all'apparecchiatura le distanze di rispetto indicate in figura: questo faciliterà gli allacciamenti e la manutenzione.

EN

There must be:

- **A:** a circuit breaker with high sensitivity (30 mA);
- **B:** a suitably dimensioned power supply connection point;
- **C:** a point of connection to the water mains (if applicable);
- **D:** a point of discharge (optional).

The machines must be positioned on the ground only, on floors:

- that are not sensitive to heat or flammables;
- perfectly levelled;
- with a regular surface and free of roughness;
- that can support the device at full load.

Keep the illustrated minimum clearances around the device: this will facilitate connections to utilities and maintenance.

FR

Doivent être obligatoirement présents :

- **A:** un interrupteur magnéto-thermique différentiel à haute sensibilité (30 mA);
- **B:** un point de raccordement au réseau électrique adéquatement dimensionné ;
- **C:** un point de raccordement au réseau hydrique (si prévue)
- **D:** un point d'évacuation (facultatif).

Les appareils doivent être positionnés exclusivement à terre, sur des sols :

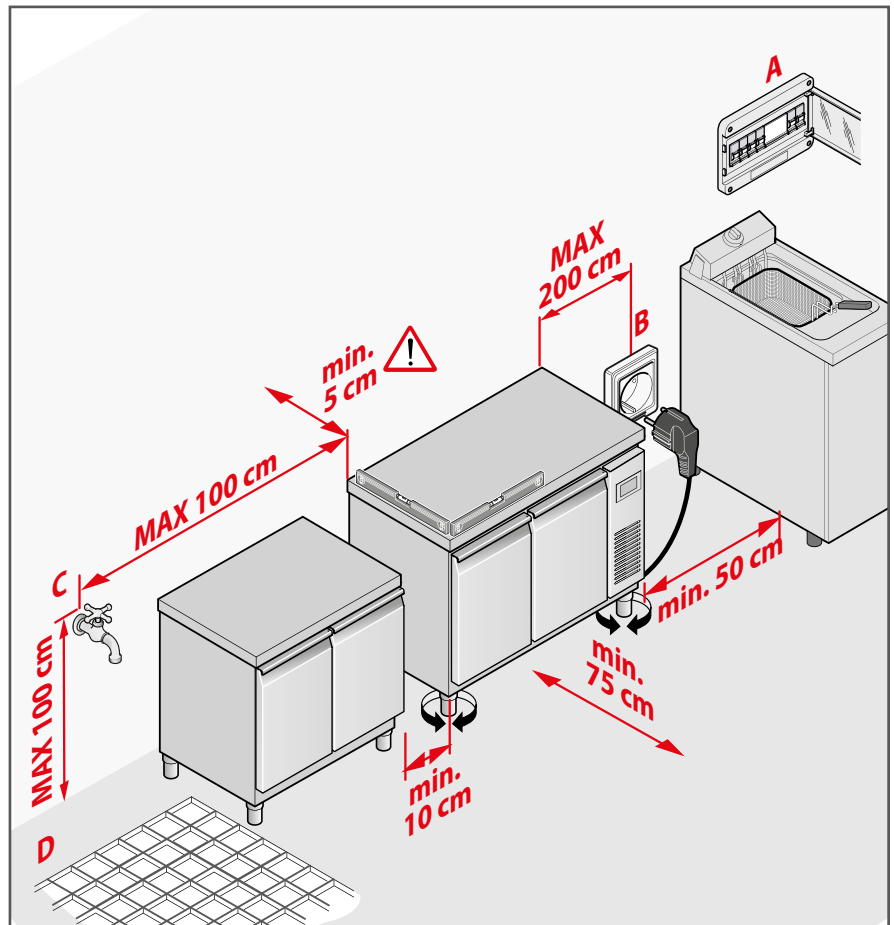
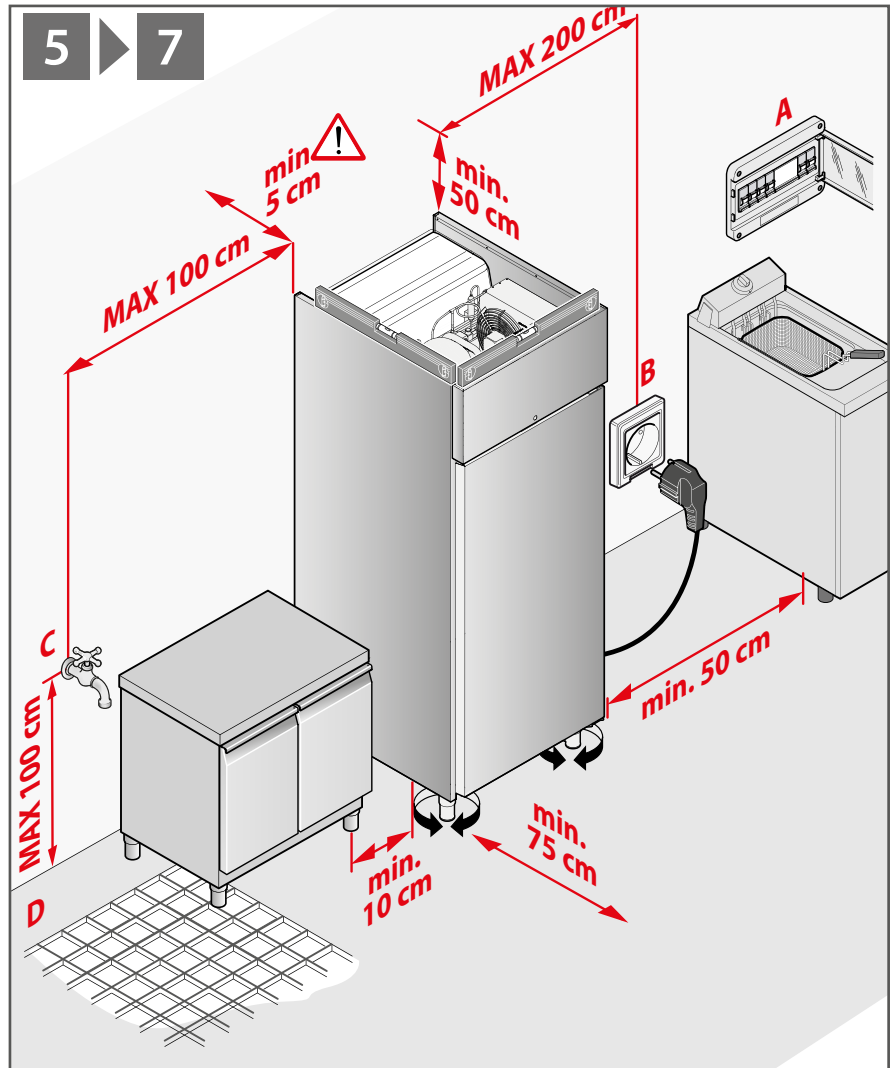
- insensibles à la chaleur ou aux inflammables
- parfaitement nivelés ;
- avec une surface régulière et sans anfractuosités ;
- avec une capacité de charge adéquate pour soutenir l'appareil à pleine charge.

Maintenir tout autour de l'appareil les distances de sécurité indiquées sur la figure : cela facilitera les branchements et l'entretien.

DE

Obligatorisch müssen vorhanden sein:

- **A:** ein thermomagnetischer Differentialschalter mit hoher Empfindlichkeit (30 mA);



# INSTALLAZIONE - INSTALLATION - INSTALACIÓN - УСТАНОВКА

- **B**: ein korrekt dimensionierter Anschlusspunkt an das Stromnetz;
- **C**: ein Anschlusspunkt an die Wasserleitung (falls vorgesehen);
- **D**: ein Auslasspunkt (fakultativ).

Die Geräte müssen auf dem Boden aufgestellt werden, auf einem Bodenbelag:

- der wärmebeständig und nicht entzündlich ist;
  - der vollkommen eben ist;
  - dessen Oberfläche keine Unregelmäßigkeiten aufweist;
  - mit einer Tragkraft, die dem Gewicht des Geräts angemessen ist.
- Halten Sie um das Gerät herum die auf der Abbildung angegebenen Abstände ein: Dadurch werden die Anschluss- und Wartungsarbeiten vereinfacht.

**ES**

Es obligatorio que estén presentes:

- **A**: un interruptor magnetotérmico diferencial de alta sensibilidad (30 mA);
- **B**: un punto de conexión a la red eléctrica adecuadamente dimensionado;
- **C**: un punto de conexión a la red de agua (si procede);
- **D**: un punto de desagüe (opcional).

Los aparatos deben colocarse exclusivamente en el suelo, sobre pavimentos:

**8**

**IT**

L'armadio, una volta posizionato, deve essere bloccato con delle staffe in quanto il peso della porta tende a sbilanciarlo verso la parte frontale con rischi di ribaltamento. Sulla parte alta del fianco dell'armadio ci sono le preforature per il fissaggio delle staffe. La scelta del tipo di viti e tasselli utilizzati dipende dalla parete dove ci si ancora ed è responsabilità dell'installatore. Se l'armadio è posizionato su ruote non è possibile ancorarlo e quindi si raccomanda la massima attenzione nell'apertura della porta specialmente se l'apparecchiatura è vuota.

**EN**

Once positioned, the cabinet must be secured with brackets, as the weight of the door may cause it to fall forward with risk of overturning (the holes for the fastening of the brackets are at the top of the cabinet). Screws and plugs must be selected by the installer depending on the characteristics of the wall. Cabinets on wheels cannot be secured. In this case, pay the utmost attention when opening the door, particularly if the cabinet is empty.

**FR**

Une fois positionnée, l'armoire doit être fixée avec des étriers car le poids de la porte a tendance à la déséquilibrer vers l'avant provoquant un risque de renversement (en haut sur le côté de l'armoire se trouvent les préperçages pour la fixation des étriers). Le choix du type de vis et de chevilles utilisés dépend du mur sur lequel l'armoire sera fixée et relève de la responsabilité de l'installateur. Si l'armoire est positionnée sur des roues, il n'est pas possible de l'ancrer. Par conséquent, il faut faire très attention lors de l'ouverture de la porte, surtout si elle est vide.

**DE**

Der Schrank muss nach der Aufstellung mit den Bügeln fixiert werden, da das Gewicht der Tür dazu führt, dass sich das Gleichgewicht nach vorne verlagert und das Risiko des Umkippens besteht (oben an der Seitenwand des Schrankes sind Vorbohrungen für die Befestigung der Bügel vorhanden). Die Wahl des Typs der verwendeten Schrauben und Dübel ist abhängig von der Wand, an der die Verankerung vorgenommen wird, und sie liegt im Verantwortungsbereich des Installateurs. Falls der Schrank auf Rädern aufgestellt wird, ist keine Verankerung möglich und daher empfehlen wir beim Öffnen der Tür die maximale Vorsicht, insbesondere, wenn der Schrank leer ist.

- no sensibles al calor o inflamables;
- perfectamente nivelados;
- con superficie regular y sin asperezas;
- con una capacidad adecuada para soportar el aparato con plena carga.

Mantenga alrededor del aparato las distancias de respeto indicadas en la figura: esto facilitará las conexiones y el mantenimiento.

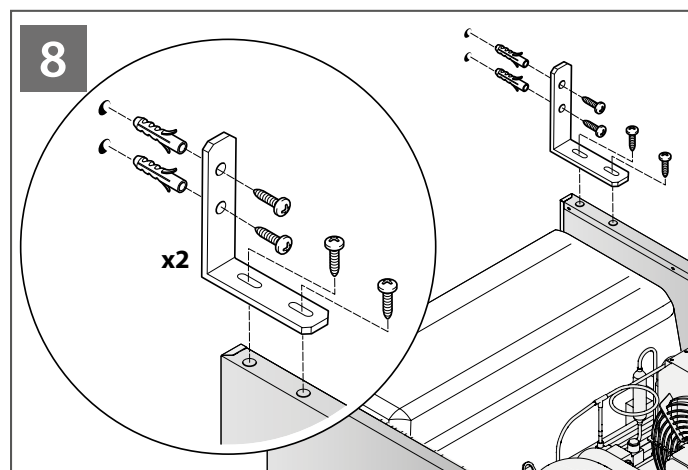
**RU**

В обязательном порядке должно иметься следующее:

- **A**: высокочувствительный (30 мА) дифференциальный термомангнитный выключатель;
- **B**: точка подключения к электросети соответствующей мощности;
- **C**: точка подключения к гидравлической сети (если предусматривается);
- **D**: точка слива (опционально).

Оборудование следует размещать только на полу:

- нечувствительному к высоким температурам и негорючему;
  - идеально горизонтальном;
  - сплошном и без неровностей;
  - способном выдерживать оборудование с полной нагрузкой.
- Соблюдайте вокруг устройства расстояние, указанное на рисунке, Это облегчит подключение и техническое обслуживание.



**ES**

El armario, una vez colocado, debe ser bloqueado con soportes, ya que el peso de la puerta tiende a desequilibrarlo hacia delante con el riesgo de que se vuelque (en la parte superior del lateral del armario hay pre-taladros para la fijación de los soportes). La elección del tipo de tornillos y tacos utilizados depende de la pared donde se ancla y es responsabilidad del instalador. Si el armario se coloca sobre ruedas no es posible anclarlo, por lo que se recomienda tener mucho cuidado al abrir la puerta, especialmente si el equipo está vacío.

**RU**


После позиционирования шкаф должен блокироваться скобами, т. к. масса двери вызывает его разбалансировку к передней части с опасностью опрокидывания (в верхней части шкафа на боковине имеются отверстия для крепления скоб). Выбор типа используемых винтов и дюбелей зависит от стены, к которой выполняется крепление, и осуществляется под ответственность монтажника. Если шкаф установлен на колеса, закрепить его невозможно, поэтому рекомендуется быть предельно внимательными при открытии двери, особенно если оборудование пустое. РИСКИ, СВЯЗАННЫЕ С ПОДВИЖНЫМИ ДЕТАЛЯМИ: единственным подвижным элементом является вентилятор, однако он не представляет какого-либо риска, поскольку защищен решеткой, закрепленной винтами.




9

IT

IL COLLEGAMENTO ALLA RETE D'ALIMENTAZIONE ELETTRICA E GLI IMPIANTI DI ALLACCIAMENTO DEVONO RISPONDERE ALLE NORMATIVE VIGENTI NEL PAESE DI INSTALLAZIONE DELL'APPARECCHIATURA E DEVONO ESSERE ESEGUITI DA PERSONALE QUALIFICATO ED AUTORIZZATO DAL COSTRUTTORE. Se il cavo di alimentazione è danneggiato, esso deve essere sostituito dal Costruttore o dal suo servizio di assistenza tecnica o comunque da una persona con qualifica simile, in modo da prevenire ogni rischio. Prima del collegamento alla rete di alimentazione elettrica:

- leggere le avvertenze di sicurezza riportate nelle prime pagine di questo manuale;
- assicurarsi che la tensione e la frequenza di rete corrispondano a quelle riportate nella targhetta matricola dell'apparecchiatura. E' ammessa una variazione +/-10% della tensione nominale. E' OBBLIGATORIO COLLEGARE L'APPARECCHIATURA AD UNA EFFICIENTE PRESA DI TERRA .

E' OBBLIGATORIO INCLUDERE L'APPARECCHIATURA IN UN SISTEMA EQUIPOTENZIALE SECONDO QUANTO RIPORTATO NELLA NORMATIVA IN VIGORE (CONDUTTORE DI COLORE GIALLO VERDE CON SEZIONE MASSIMA DI 10 MMQ - NORMA CEI EN 60335-2-42:2003-09). QUESTO COLLEGAMENTO DEVE ESSERE EFFETTUATO TRA APPARECCHIATURE DIVERSE CON IL MORSETTO CONTRASSEGNA TO DAL SIMBOLO EQUIPOTENZIALE .



Al fine di salvaguardare l'apparecchiatura da eventuali sovraccarichi o cortocircuiti, il collegamento alla linea elettrica va fatto tramite un interruttore magnetotermico differenziale ad alta sensibilità (30 mA) a ripristino manuale, di adeguata potenza che consenta una disconnessione completa nelle condizioni della categoria di sovratensione III. Per il dimensionamento del dispositivo di protezione, va tenuto conto fare riferimento alla tabella dei dati tecnici presente in fondo al manuale.

Le apparecchiature monofase escono dalla fabbrica con il cavo di alimentazione e una spina Unel già installati sulla morsettiera: non è consentito fare nessun altro tipo di connessione elettrica e nessuna modifica dimensionale del cavo se non il suo allungamento, sostituendolo con uno avente identiche caratteristiche dell'originale assemblato (tipo gomma, sezione, etc.).

EN

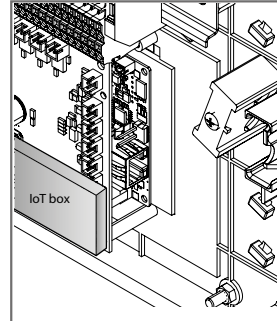
CONNECTIONS TO THE MAINS AND CONNECTION PLANTS MUST COMPLY WITH THE LEGAL PROVISIONS IN FORCE IN THE COUNTRY OF INSTALLATION AND MUST BE PERFORMED BY QUALIFIED PERSONNEL AUTHORISED BY THE MANUFACTURER. In order to avoid any risks, damaged power supply cables must be replaced by the Manufacturer, by an approved technical support centre, or in any case by an individual with similar qualifications. Before connecting the device to the mains:

- read the safety instructions provided at the beginning of this manual;
- make sure the mains voltage and frequency correspond to those indicated in the device serial number plate. A rated voltage variation of +/-10% is accepted.

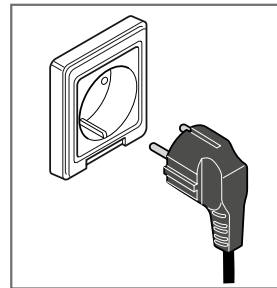
THE DEVICE MUST BE CONNECTED TO AN EFFICIENT GROUND SOCKET . THE DEVICE MUST INCLUDE AN EQUIPOTENTIAL SYSTEM COMPLIANT TO THE LEGAL PROVISIONS IN FORCE (YELLOW GREEN CONDUCTOR WITH A MAXIMUM SECTION OF 10 MMQ - CEI EN 60335-2-42:2003-09 NORM). THIS CONNECTION MUST BE MADE BETWEEN THE VARIOUS DEVICES WITH THE TERMINAL MARKED WITH THE EQUIPOTENTIAL SYMBOL .

9

## Cloud connection



## 230V/1~/50Hz



1 PH  
monofase - single phase -  
monophasé - einphasig -  
monofásico - одна фаза

For mains connections, use a circuit breaker with manual reset high sensitivity (30 mA), with adequate power that permits complete cut-off in over voltage category III conditions, in order to protect the device against over voltages or short circuits.

For the sizing of the protection device, please refer to the technical data table at the end of the manual.



The single-phase appliances leave the factory with the power cable and an Unel plug already installed on the terminal block: it is not allowed to make any other type of electrical connection and no dimensional modification of the cable other than its lengthening, replacing it with one having the same characteristics as the original one (rubber type, section, etc.).

## FR

LE RACCORDEMENT AU RÉSEAU D'ALIMENTATION ÉLECTRIQUE ET LES INSTALLATIONS DE RACCORDEMENT DOIVENT RÉPONDRE AUX NORMES EN VIGUEUR DANS LE PAYS D'INSTALLATION DE L'APPAREIL ET DOIVENT ÊTRE RÉALISÉS PAR DU PERSONNEL QUALIFIÉ ET AUTORISÉ PAR LE CONSTRUCTEUR. Si le câble d'alimentation est endommagé, il doit être remplacé par le fabricant, son service d'assistance technique ou par une personne ayant une qualification similaire, de façon à éviter tout risque.

Avant le branchement au réseau d'alimentation électrique :

- lire les consignes de sécurité indiquées dans les premières pages de ce manuel :
- s'assurer que la tension et la fréquence de réseau correspondent à celles indiquées sur la plaque signalétique de l'appareil. Une variation de +/-10% de la tension nominale est autorisée.

IL EST OBLIGATOIRE DE RACCORDER L'APPAREIL À UNE PRISE DE TERRE EFFICACE . IL EST OBLIGATOIRE D'INCLURE L'APPAREIL DANS UN SYSTÈME ÉQUIPOTENTIEL SELON LES PRESCRIPTIONS DE LA NORME EN VIGUEUR (CONDUCTEUR DE COULEUR JAUNE VERT AVEC SECTION MAXIMALE DE 10 MM<sup>2</sup> - NORME CEI EN 60335-2-42:2003-09). CE RACCORDEMENT DOIT ÊTRE EFFECTUÉ ENTRE DIFFÉRENTS APPAREILS AVEC LA BORNE INDIQUÉE PAR LE SYMBOLE ÉQUIPOTENTIEL .

Afin de protéger l'appareil contre des éventuelles surcharges ou courts-circuits, le branchement à la ligne électrique doit être effectué en utilisant un interrupteur magnétothermique différentiel à haute sensibilité (30 mA) à réarmement manuel, de puissance appropriée qui permette une déconnexion complète dans les conditions de la catégorie de surtension III. Pour le dimensionnement du dispositif de protection, se référer au tableau des données techniques fournies à la fin du manuel.

Les appareils monophasés quittent l'usine avec le câble d'alimentation et une fiche Unel déjà installés sur le bornier : il est interdit d'effectuer tout autre type de raccordement électrique et de modifier dimensionnellement le câble autre à l'exception de son allongement, en le remplaçant par un autre câble ayant les mêmes caractéristiques que celui d'origine (type caoutchouc, section, etc.).


## DE

DER ANSCHLUSS AN DAS STROMNETZ UND DIE ANSCHLUSSANLAGEN MÜSSEN DEN BESTIMMUNGEN IM LAD DER INSTALLATION DES GERÄTS ENTSPRECHEN UND VON QUALIFIZIERTEM SOWIE VOM HERSTELLER AUTORISIERTEN PERSONAL VORGENOMMEN WERDEN.

Ist das Netzkabel beschädigt, muss dieses, um jeglichen Risiken vorzubeugen, vom Hersteller oder seinem Kundendienst oder in jedem Fall von einer Person ähnlicher Qualifizierung ersetzt werden.

Vor dem Anschluss an die Stromversorgung:

- Lesen Sie die Sicherheitshinweise auf den ersten Seiten des vorliegenden Handbuchs;
- stellen Sie sicher, dass die Spannung und die Frequenz der Stromversorgung denjenigen entsprechen, die auf dem Typenschild des Geräts angegeben werden. Eine Variation von +/- 10 % von der Nennspannung ist zulässig.

DAS GERÄT MUSS AN EINE ORDNUNGSGEMÄSSE ERDUNG ANGESCHLOSSEN WERDEN . DAS GERÄT MUSS EIN ÄQUIPOTENZIALES SYSTEM AUFWEISEN, WIE ANGEGEBEN IN DER GELTENDEN NORM (GELB-GRÜNER LEITER MIT MAX. QUERSCHNITT VON 10 MM<sup>2</sup> - NORM CEI EN 60335-2-89). DIESER ANSCHLUSS WIRD ZWISCHEN MEHREREN GERÄTEN ÜBER DIE KLEMME MIT DEM ÄQUIPOTENZIAL-SYMBOL VORGENOMMEN



Zum Schutz des Geräts gegen eventuelle Überlastungen oder Kurzschlüsse muss der Anschluss an die Stromversorgung über einen thermomagnetischen Differentialschalter mit hoher Empfindlichkeit (30 mA), manueller Rückstellung und angemessener Leistung erfolgen, der eine vollständige Unterbrechung der Überspannungskategorie III gestattet. Zur Dimensionierung der Schutzvorrichtung ist auf die Tabelle der technischen Daten am Ende des Handbuchs Bezug zu nehmen.



Die einphasigen Geräte verlassen das Werk mit Versorgungskabel und einem bereits am Klemmenbrett installierten Unel-Stecker: es sind keinerlei andere elektrischen Anschlüsse bzw. Änderungen der Größe des Kabels, außer seiner Verlängerung durch Ersetzen des ursprünglichen Kabels durch eines mit identischen Eigenschaften, zulässig (Gummityp, Querschnitt, usw.).

## ES

LA CONEXIÓN A LA RED DE ALIMENTACIÓN ELÉCTRICA Y LAS INSTALACIONES DE CONEXIÓN DEBEN CUMPLIR LAS NORMATIVAS VIGENTES EN EL PAÍS DE INSTALACIÓN DEL APARATO Y DEBEN SER REALIZADAS POR PERSONAL CUALIFICADO Y AUTORIZADO POR EL FABRICANTE. Si el cable de alimentación está dañado, debe ser reemplazado por el fabricante, su servicio técnico o una persona igualmente calificada a fin de evitar un peligro.

Antes de la conexión a la red de alimentación eléctrica:

- lea las advertencias de seguridad que se incluyen en las primeras páginas de este manual.
- asegúrese de que la tensión y la frecuencia de red correspondan con las indicaciones en la placa de matrícula del aparato. Se admite una variación +/-10% de la tensión nominal.

ES OBLIGATORIO CONECTAR EL APARATO A UNA TOMA DE TIERRA EFICIENTE . ES OBLIGATORIO INCLUIR EL APARATO EN UN SISTEMA EQUIPOTENCIAL SEGÚN CUANTO INDICADO POR LA NORMATIVA EN VIGOR (CONDUCTOR DE COLOR AMARILLO VERDE CON SECCIÓN MÁXIMA DE 10 MM<sup>2</sup> - NORMA CEI EN 60335-2-89). ESTA CONEXIÓN DEBE SER EFECTUADA ENTRE APARATOS DIFERENTES CON EL BORNE MARCADO POR EL SÍMBOLO EQUIPOTENCIAL . Para proteger el aparato de cualquier sobrecarga o cortocircuito, la conexión a la línea eléctrica debe realizarse con un interruptor magnetotérmico diferencial de alta sensibilidad (30 mA) de rearme manual, con una potencia adecuada que permita una desconexión completa en las condiciones de la categoría de sobretensión III. Para el dimensionamiento del dispositivo de protección, se tendrá en cuenta la tabla de datos técnicos que figura al final del manual.

Los equipos monofásicos salen de la fábrica con el cable de alimentación y una clavija Unel ya instalados en la caja de conexiones: no se permite hacer ningún otro tipo de conexión eléctrica y ninguna modificación dimensional del cable, excepto su alargamiento, sustituyéndolo por uno que tenga las mismas características del original ensamblado (tipo goma, sección, etc.).

## RU



РАБОТЫ ПО ПОДКЛЮЧЕНИЮ К ЭЛЕКТРОСЕТИ И УСТАНОВКА СИСТЕМ ПОДКЛЮЧЕНИЯ ДОЛЖНЫ ОТВЕЧАТЬ ТРЕБОВАНИЯМ ЗАКОНОДАТЕЛЬСТВА, ДЕЙСТВУЮЩЕГО В СТРАНЕ ИСПОЛЬЗОВАНИЯ ОБОРУДОВАНИЯ, И ДОЛЖНЫ ВЫПОЛНЯТЬСЯ КВАЛИФИЦИРОВАННЫМ ПЕРСОНАЛОМ, АВТОРИЗОВАННЫМ ПРОИЗВОДИТЕЛЕМ.

При повреждении токоподводящего кабеля с целью предупреждения любых рисков он должен заменяться Производителем, в его сервисном центре или лицом подобной квалификации. Перед подключением к электросети:

- ознакомьтесь с указаниями по безопасности, приведенны-

# INSTALLAZIONE - INSTALLATION - INSTALACIÓN - УСТАНОВКА

ми на первых страницах данного руководства;  
- убедитесь, что напряжение и частота в сети соответствуют данным, указанным на табличке с данными устройства. Допускается отклонение +/-10% от номинального напряжения.

**ОБЯЗАТЕЛЬНО ПОДКЛЮЧИТЕ ОБОРУДОВАНИЕ К ЭФФЕКТИВНОЙ СИСТЕМЕ ЗАЗЕМЛЕНИЯ**  **ОБЯЗАТЕЛЬНО УСТАНОВИТЕ УСТРОЙСТВО В ЭКВИПОТЕНЦИАЛЬНУЮ СИСТЕМУ СОГЛАСНО ТРЕБОВАНИЯМ ДЕЙСТВУЮЩИХ СТАНДАРТОВ (ПОВОД ЖЕЛТО-ЗЕЛЕНОГО ЦВЕТА С МАКСИМАЛЬНЫМ СЕЧЕНИЕМ 10 ММ<sup>2</sup>, СТАНДАРТ CEI EN 60335-2-89). ДАННОЕ ПОДКЛЮЧЕНИЕ СЛЕДУЕТ ВЫПОЛНЯТЬ МЕЖДУ РАЗЛИЧНЫМИ УСТРОЙСТВАМИ ПОСРЕДСТВОМ ЗАЖИМА, ОБОЗНАЧЕННОГО СИМВОЛОМ ЗАЗЕМЛЕНИЯ** 

С целью защиты оборудования от возможных перегрузок или короткого замыкания, подключение к электросети следует осуществлять через высокочувствительный (30 мА) дифференциальный терромагнитный выключатель с ручным сбросом, рассчитанный на соответствующую мощность, который позволяет полностью отключить оборудование при возникновении условий перенапряжения категории III.

Для расчета мощности защитного устройства необходимо сослаться на таблицу технических характеристик, приведенную в конце данного руководства.

Однофазные устройства поступают с завода с кабелем питания и вилкой Unel, уже подключенными к клеммной коробке. Запрещено выполнять какое-либо иное подключение и изменять размерные характеристики кабеля, кроме удлинения путем замены другим кабелем с характеристиками, аналогичными оригинальным (тип изоляции, сечение и т.д.).

**IT**

Valori massimi di stoccaggio: 60°C  
Valori massimi per il trasporto: 60°C  
Valori massimi per l'ambiente di installazione: 43°C

Non impilare e non immagazzinare steso.

**EN**

Maximum storage values: 60°C  
Maximum transport values: 60°C  
Maximum values for the installation environment: 43°C

Do not stack or store lying down.

**FR**

Valeurs maximales de stockage : 60°C  
Valeurs maximales pour le transport : 60°C  
Valeurs maximales pour le lieu d'installation : 43°C

Ne pas empiler et ne pas stocker en position couchée.

**DE**

Max. Werte für die Lagerung: 60°C  
Max. Werte für den Transport: 60°C  
Max. Werte für die Installationsumgebung: 43°C

Licht stapeln und nicht liegend lagern.

**ES**

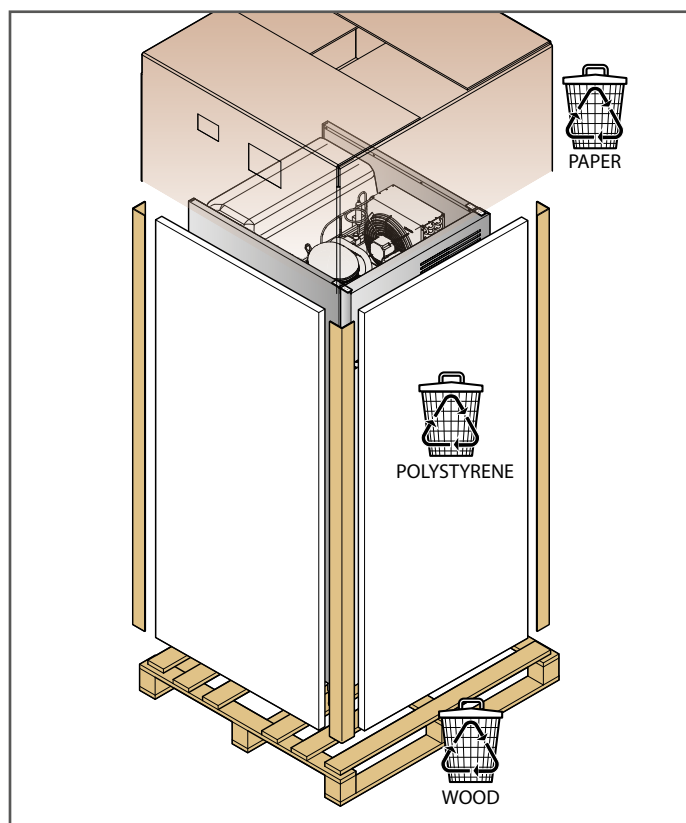
Valores máximos de almacenamiento: 60 °C  
Valores máximos para el transporte: 60 °C  
Valores máximos para el entorno de instalación: 43 °C

No apile y no almacene extendido.

**RU**

Максимальные значения для хранения: 60°C  
Максимальные значения для перевозки: 60°C  
Максимальные значения для среды монтажа: 43°C

Не штабелировать и не хранить в горизонтальном положении.





<b>AVVERTENZE DI SICUREZZA.....</b>	<b>5</b>
Avvertenze di sicurezza per l'installazione.....	5
Avvertenze di sicurezza per l'utilizzo.....	5
Impiego corretto dell'apparecchiatura.....	6
In caso di malfunzionamento dell'apparecchiatura.....	6
Rischi collegati all'utilizzo dell'apparecchiatura .....	6
<b>CONOSCERE L'APPARECCHIATURA .....</b>	<b>8</b>
Caricare correttamente l'apparecchiatura .....	8
<b>UTILIZZO .....</b>	<b>9</b>
Alcune informazioni generali.....	9
Accendere e spegnere il pannello.....	10
Bloccare o sbloccare la tastiera.....	10
Impostare la temperatura di lavoro .....	10
Attivare uno sbrinamento manuale .....	11
Conteggio ore funzionamento compressore.....	11
Visualizzazione temperatura evaporatore e condensatore.....	11
<b>MANUTENZIONE .....</b>	<b>12</b>
Pulizia ordinaria dell'apparecchiatura.....	12
Pulizia superfici in acciaio esterne .....	12
Pulizia camera apparecchiatura.....	12
Pulizia feritoie e griglia/spugna .....	12
Pulizia filtro .....	13
Periodi di inattività.....	13
Smaltimento a fine vita.....	14
Malfunzionamenti .....	15



## Avvertenze di sicurezza per l'installazione

- Il costruttore declina ogni responsabilità per qualsiasi operazione effettuata sull'apparecchiatura trascurando le indicazioni riportate in questo manuale. Si ricorda che un'installazione o una manutenzione diverse da quelle indicate nel libretto possono provocare danni, lesioni o incidenti mortali.
- Interventi, manomissioni o modifiche non espressamente autorizzati che non rispettino quanto riportato nel presente manuale possono provocare danni, lesioni o incidenti mortali e fanno decadere la garanzia.
- Prima dell'installazione e della manutenzione dell'apparecchiatura leggere attentamente il presente libretto e conservarlo con cura per ogni ulteriore consultazione futura da parte dei vari operatori.
- L'installazione e la manutenzione straordinaria devono essere eseguite da personale tecnico specializzato ed autorizzato con buona conoscenza degli impianti di refrigerazione ed elettrici, secondo le norme in vigore nel Paese di utilizzo e rispettando le norme relative agli impianti e alla sicurezza sul lavoro.
- Prima del collegamento alla rete di alimentazione elettrica assicurarsi che la tensione e la frequenza di rete corrispondano a quelle riportate sulla targhetta caratteristiche.
- Prima di effettuare qualsiasi operazione di pulizia o di manutenzione, disinserire l'apparecchiatura dalla rete di alimentazione elettrica (portare l'interruttore generale nella posizione OFF e togliere la spina).
- LA MACCHINA NON E' STATA PROGETTATA PER ESSERE INSTALLATA IN UNA ATMOSFERA A RISCHIO DI ESPLOSIONE. Non conservare sostanze esplosive, quali contenitori sotto pressione con propellente infiammabile, in questo apparecchio.
- Prima dell'installazione verificare:
  - che i locali di installazione siano idonei alla preparazione di alimenti;
  - che gli impianti siano conformi alle normative vigenti nel Paese di utilizzo e a quanto riportato sulla targhetta matricola;
  - che sia già predisposto un interruttore magnetotermico differenziale ad alta sensibilità (30 mA) al quale collegare obbligatoriamente la macchina;
  - che sia già predisposto un punto di allacciamento alla rete idrica (se previsto) nelle vicinanze dell'apparecchiatura;
  - che sia predisposta una presa di corrente con collegamento a terra del tipo in uso nel paese di utilizzo nelle vicinanze dell'apparecchiatura;
  - la planarità della superficie di appoggio della macchina, soprattutto se montata su ruote.
- Durante l'installazione dell'apparecchiatura:
  - non è permesso il transito o la permanenza di persone non addette all'installazione nei pressi dell'area di lavoro;
  - utilizzare dispositivi di protezione personale (es. guanti, scarpe antinfortunistiche, ecc.);
  - operare rispettando le norme relative alla sicurezza sul lavoro (es. non avvicinarsi alle parti elettriche con mani bagnate oppure scalzi, ecc...).
- SI RACCOMANDA L'IMPIEGO DI RICAMBI ORIGINALI. Il costruttore declina ogni responsabilità per l'impiego di ricambi non originali.
- Il materiale d'imballaggio, in quanto potenzialmente pericoloso, deve essere tenuto fuori dalla portata di bambini o animali e correttamente smaltito secondo le norme locali.
- Il prodotto viene spedito dopo il superamento dei collaudi: visivo, elettrico e funzionale.

## Avvertenze di sicurezza per l'utilizzo

- Un utilizzo ed una pulizia diversi da quelli indicati e previsti in questo libretto sono considerati impropri e possono provocare danni, lesioni o incidenti mortali, fanno decadere la garanzia e sollevano il costruttore da qualsiasi responsabilità.
- Prima dell'uso dell'apparecchiatura leggere attentamente il presente libretto e conservarlo con cura per ogni ulteriore consultazione futura da parte dei vari operatori.
- In caso di cessione dell'apparecchiatura far avere al nuovo utilizzatore questo libretto.
- L'utilizzo è riservato solamente a personale idoneo e addestrato, sottoposto a corsi di formazione periodici.
- L'apparecchio può essere utilizzato da bambini di età non inferiore a 8 anni e da persone con ridotte

# AVVERTENZE DI SICUREZZA

capacità fisiche, sensoriali o mentali, o prive di esperienza o della necessaria conoscenza, purché sotto sorveglianza e dopo che le stesse abbiano ricevuto istruzioni relative all'uso sicuro dell'apparecchio e alla comprensione dei pericoli ad esso inerenti. I bambini non devono giocare con l'apparecchio. La pulizia e la manutenzione destinata ad essere effettuata dall'utilizzatore non deve essere effettuata da bambini senza sorveglianza.

- Non avvicinarsi alle parti elettriche con mani bagnate oppure scalzi.
- E' assolutamente vietato manomettere od asportare i dispositivi di sicurezza adottati (griglie di protezione, adesivi di pericolo, ecc...). Il costruttore declina ogni responsabilità se non vengono rispettate le istruzioni suddette.
- Non inserire cacciaviti od altro tra le protezioni (protezioni ventilatori, evaporatori, ecc.).
- Per una buona funzionalità del gruppo compressore ed evaporatore non ostruire mai le apposite prese d'aria.
- In caso di incendio non usare acqua, premunirsi di estintore a CO<sub>2</sub> (anidride carbonica) e raffreddare nel più breve tempo possibile la zona del vano motore.

## Impiego corretto dell'apparecchiatura

- Questa apparecchiatura è considerata macchina agroalimentare (Regolamento CE n° 1935/2004), destinata al trattamento dei prodotti alimentari nelle cucine industriali e professionali. Non è idonea alla conservazione di prodotti farmaceutici, chimici o qualsiasi altro prodotto non alimentare.
- Nello specifico:
  - Refrigeratori (-2/+8°C): sono adatti alla conservazione per brevi periodi di derrate fresche e cibi precotti confezionati nonché per la refrigerazione di bevande
  - Conservatori (-22/-15°C): sono adatti alla conservazione per lunghi periodi di prodotti surgelati.
- Allo scopo di ottenere le migliori prestazioni dell'apparecchiatura è necessario rispettare le seguenti indicazioni:
  - Non introdurre all'interno dell'apparecchiatura cibi caldi o liquidi scoperti, animali vivi, oggetti vari o prodotti corrosivi.
  - Confezionare o proteggere in altro modo gli alimenti soprattutto se contengono aromi o spezie.
  - Sistemare le derrate all'interno dell'apparecchiatura in modo da non limitare la circolazione dell'aria, evitando di disporre sulle griglie carte, cartoni, taglieri ecc., che possono ostacolare il passaggio dell'aria.
  - Evitare il più possibile frequenti e prolungate aperture della/delle porta/e.
  - Se la porta è stata aperta e poi richiusa, attendere alcuni istanti prima di riapirla.
  - Disporre gradualmente gli alimenti partendo dal basso verso l'alto; viceversa togliere gli alimenti partendo dall'alto verso il basso.
- Le apparecchiature frigorifere sono state realizzate e progettate con gli opportuni accorgimenti al fine di garantire la sicurezza e la salute dell'utilizzatore e non presentano spigoli pericolosi, superfici affilate o elementi sporgenti dagli ingombri. La loro stabilità è garantita anche a porte aperte, è vietato comunque appendersi alle porte.
- La non osservanza di queste norme può provocare danni e lesioni anche mortali e fa decadere la garanzia.

## In caso di malfunzionamento dell'apparecchiatura...

- Se l'apparecchiatura non funziona o si notano alterazioni funzionali o strutturali, disconnetterla dall'alimentazione elettrica e idrica e contattare un centro di assistenza autorizzato dal costruttore senza tentarla di ripararla da se. Si raccomanda l'impiego di ricambi originali. Il costruttore declina ogni responsabilità per l'impiego di ricambi non originali.
- Si consiglia, per assicurarsi che l'apparecchio si trovi in condizioni di utilizzo e sicurezza perfette, di sottoporlo almeno una volta all'anno a manutenzione e controllo da parte di un centro di assistenza autorizzato.

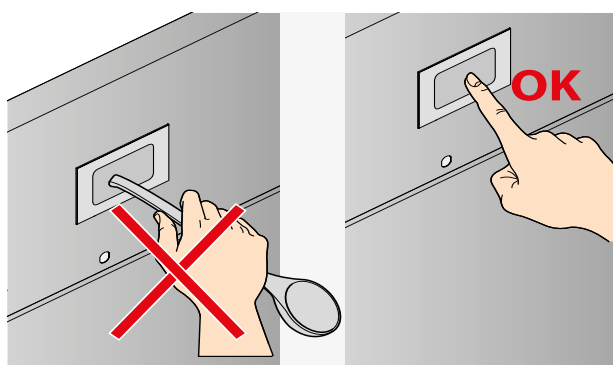
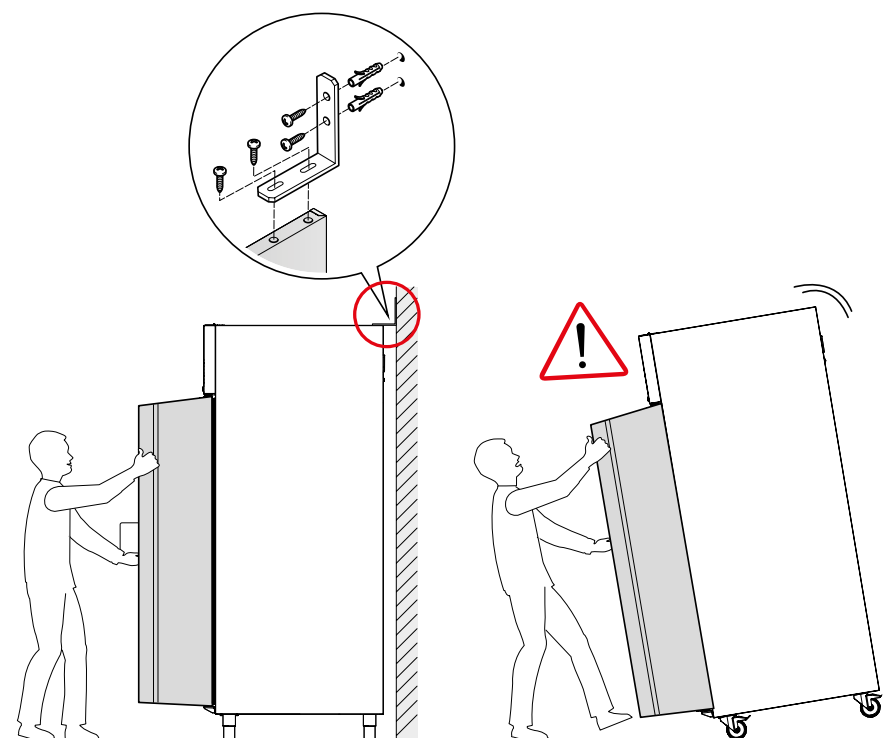


### Rischi collegati all'utilizzo dell'apparecchiatura

- RISCHI DOVUTI Agli spostamenti su ruote: se l'apparecchiatura monta delle ruote, fare attenzione, du-

rante gli spostamenti, a non spingere violentemente l'apparecchiatura per evitare che si ribalti e si danneggi, fare attenzione anche alle eventuali asperità della superficie di scorrimento. L'apparecchiatura dotata di ruote non può essere livellata, quindi fare attenzione che la superficie di appoggio sia perfettamente orizzontale e piana. Bloccare sempre le ruote con gli appositi fermi.

- RISCHI DOVUTI AL RIBALTAMENTO: l'armadio, una volta posizionato, deve essere bloccato con apposite staffe in quanto il peso della porta tende a sbilanciarlo verso la parte frontale con rischi di ribaltamento. Se l'armadio è posizionato su ruote non è possibile ancorarlo e quindi si raccomanda la **massima attenzione** nell'apertura della porta specialmente se l'apparecchiatura è vuota.
- RISCHI DOVUTI AD ELEMENTI MOBILI: l'unico elemento mobile presente è il ventilatore, ma non presenta alcun rischio in quanto è protetto da griglia di protezione fissata tramite viti.
- RISCHI DOVUTI ALLE BASSE/ELEVATE TEMPERATURE: in prossimità delle zone con pericolo di temperature basse/elevate, sono stati apposti degli adesivi indicanti "PERICOLO TEMPERATURA".
- RISCHI DOVUTI ALL'ENERGIA ELETTRICA: i rischi di natura elettrica sono stati risolti progettando gli impianti elettrici secondo la norma CEI EN 60335-1. Appositi adesivi indicanti "alta tensione" individuano le zone con pericoli di natura elettrica.
- Livelli di rumorosità inferiore ai 70 dB.
- Prestare attenzione a non schiacciarsi le dita chiudendo la porta.
- Quando la porta è aperta, il cruscotto sporge rispetto all'ingombro della macchina; per questo motivo prestare attenzione a non sbattere la testa.
- La maniglia sporge dall'ingombro della macchina; prestare attenzione a possibili urti.



Si raccomanda di non toccare il display con mestoli e altri oggetti, ma solo con le mani o eventuali penne idonee a schermi Touch Screen

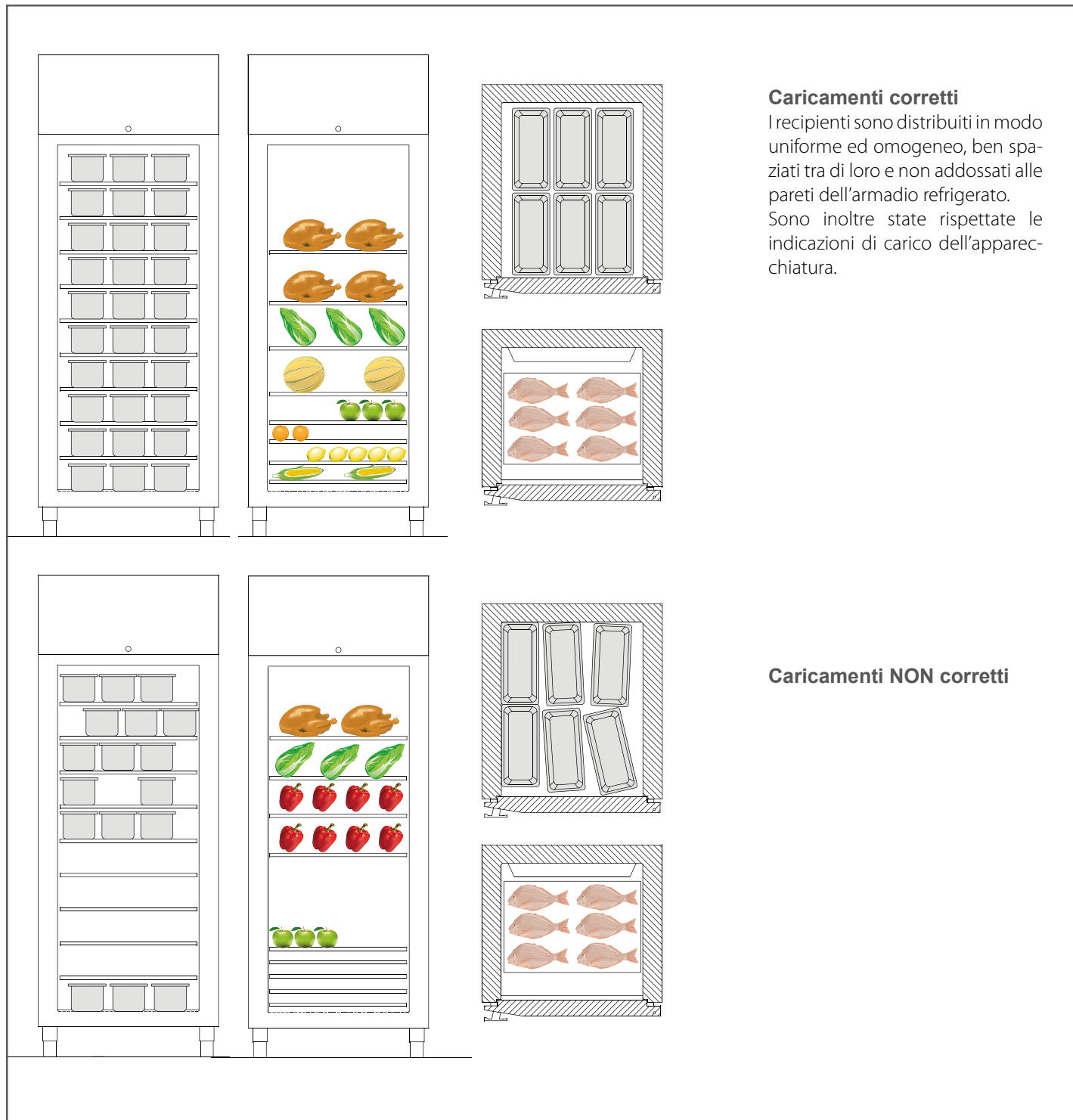
## Caricare correttamente l'apparecchiatura

Le pietanze vanno sistemate, in unico strato, in recipienti:

- scoperti;
- adatti all'uso alimentare;
- resistenti alle basse temperature;

I recipienti dovranno essere sistemati in **modo omogeneo e uniforme all'interno** della cella.

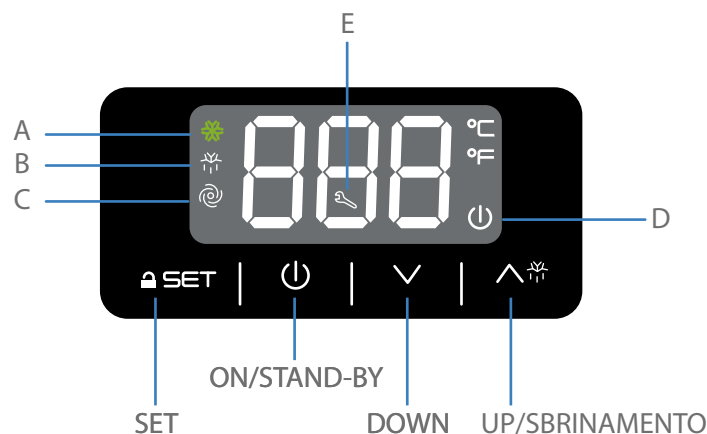
Un corretto posizionamento dei contenitori permetterà la libera circolazione dell'aria all'interno della cella: evitare di ostruire le ventole di aerazione e di sovraccaricare l'apparecchiatura oltre i limiti consentiti.



### Caricamenti corretti

I recipienti sono distribuiti in modo uniforme ed omogeneo, ben spazati tra di loro e non addossati alle pareti dell'armadio refrigerato. Sono inoltre state rispettate le indicazioni di carico dell'apparecchiatura.

### Caricamenti NON corretti



- A:** se è accesa, il compressore è alimentato. Se lampeggia, si sta modificando il set point cella oppure è in corso una protezione del compressore.
- B:** se è accesa è in corso lo sbrinamento, la fase di peggocciamento o la fase di gocciolamento. Se lampeggia: è stato avviato lo sbrinamento ma è in corso una protezione del compressore oppure il compressore è acceso fino al raggiungimento della temperatura minima per l'attivazione dello sbrinamento.
- C:** se è accesa il ventilatore dell'evaporatore è alimentato. Se lampeggia, è in corso il fermo del ventilatore dell'evaporatore dove previsto (sbrinamento ad esempio).
- D:** se acceso indica che la centralina di controllo è alimentata, ma si trova in stand-by.
- E:** se è accesa, il compressore ha funzionato per il numero di ore impostato e necessita della manutenzione di un tecnico qualificato per pulizia condensatore e verifica regolare funzionamento.

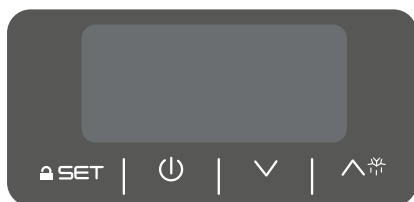
## Alcune informazioni generali

### Il pannello ha un display a 3 cifre e 4 tasti: SET, UP, DOWN, ON/STAND-BY/SBRINAMENTO

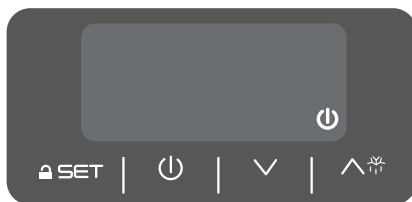
Il pannello può trovarsi in tre condizioni diverse:

- **acceso** = il pannello è alimentato ed è acceso. Il display visualizzerà la temperatura della cella, tranne durante lo sbrinamento, quando lo strumento visualizzerà la temperatura stabilita prima dell'attivazione dello sbrinamento o il valore di T° di setpoint + 4°C.
- **stand-by** = il pannello è alimentato, ma è spento
- **spento** = il pannello non è alimentato.

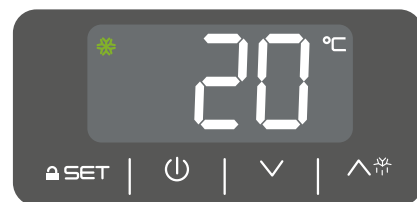
In caso di segnalazione di allarme o errore, il pannello emette un suono, per interromperlo è sufficiente premere un tasto qualsiasi.



pannello spento



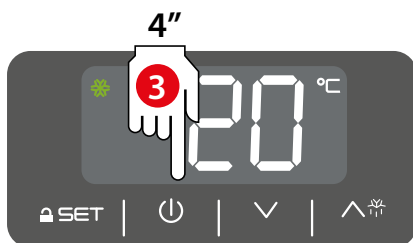
pannello in stand-by



pannello acceso



Temperatura massima di utilizzo : 43°C



accensione/spengimento pannello



blocco tastiera



sblocco tastiera



## Accendere e spegnere il pannello

- 1 Assicurarsi che la tastiera non sia bloccata e che non sia in corso alcuna funzione (es. uno sbrinamento).
- 2 Tenere premuto il tasto "ON/STAND-BY" per 4 secondi: il LED "on/stand-by" si spegnerà o accenderà.
- + Quando viene alimentato, il pannello ripropone la condizione in cui si trovava quando l'alimentazione è stata disconnessa. Ad esempio, se lo strumento è acceso e si verifica un blackout, quando l'alimentazione viene ripristinata lo strumento si riposizionerà nello condizione "acceso".

## Bloccare o sbloccare la tastiera

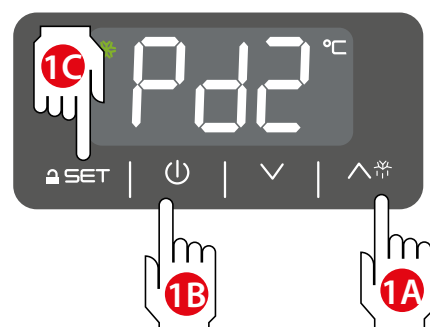
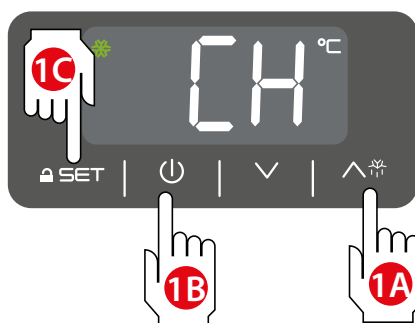
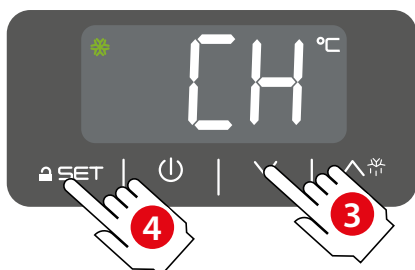
- 1 Assicurarsi che la tastiera non sia bloccata e che non sia in corso alcuna funzione (es. uno sbrinamento).
- 2 Per bloccare la tastiera non operare per almeno 30 secondi: il display visualizzerà "Loc" per 1 s e la tastiera si bloccherà automaticamente.
- 3 Per sbloccare la tastiera toccare un tasto qualsiasi per 1 secondo: il display visualizzerà "UnL".

## Impostare la temperatura di lavoro

- 1 Assicurarsi che la tastiera non sia bloccata e che non sia in corso alcuna funzione (es. uno sbrinamento).
- 2 Premere il tasto "SET": il LED "compressore" lampeggerà.
- 3 Entro 15 secondi, premere i tasti "UP" o "DOWN" fino ad impostare la temperatura desiderata (es. +1°C).
- 4 Per memorizzare la temperatura impostata, premere nuovamente il tasto "SET": il LED "compressore" si spegnerà. Per uscire anzitempo dalla procedura non toccare alcun tasto per 15 secondi (eventuali modifiche saranno salvate).

## Attivare uno sbrinamento manuale

- + La funzione sbrinamento manuale è attivabile solo quando la temperatura all'evaporatore è inferiore a quella di fine sbrinamento (5°C).
- 1 Assicurarsi che la tastiera non sia bloccata e che non sia in corso alcuna funzione (es. uno sbrinamento).
  - 2 Tenere premuto il tasto "UP/SBRINAMENTO" per 4 secondi: il LED "Sbrinamento" si accenderà e partirà la funzione.



## CONTEGGIO ORE FUNZIONAMENTO COMPRESSORE

**+** Lo strumento è in grado di memorizzare fino a 9999 ore di funzionamento compressore, dopodiché il numero 9999 lampeggerà.

### Visualizzare le ore di funzionamento

- 1** Assicurarsi che la tastiera non sia bloccata e che non sia in corso alcuna funzione (es. uno sbrinamento).
- 2** Tenere premuto il tasto “DOWN” per 4 secondi, il display visualizza la prima voce disponibile.
- 3** Premere il tasto “UP/SBRINAMENTO” o il tasto “DOWN” fino a selezionare “CH”.
- 4** Premere il tasto “SET”.

### Uscire dalla procedura

È possibile operare in quattro modi diversi, ugualmente validi:

- 1A** Premere e rilasciare il tasto “UP/SBRINAMENTO” o il tasto “DOWN” fino a quando il display visualizza la temperatura della cella.
- 1B** Premere il tasto “ON/STAND-BY”.
- 1C** Premere il tasto “SET”.
- 1D** Non effettuare alcuna operazione per 60 sec.

## VISUALIZZAZIONE TEMPERATURA EVAPORATORE E CONDENSATORE

### Visualizzare le temperature dell'evaporatore e/o del condensatore:

- 1** Assicurarsi che la tastiera non sia bloccata e che non sia in corso alcuna funzione (es. uno sbrinamento).
- 2** Tenere premuto il tasto “DOWN” per 4 secondi, il display visualizza la prima voce disponibile.
- 3** Premere il tasto “UP/SBRINAMENTO” o il tasto “DOWN” fino a selezionare “Pd2” per l'evaporatore o “Pb3” per il condensatore.
- 4** Premere il tasto “SET”.


### Uscire dalla procedura


È possibile operare in quattro modi diversi, ugualmente validi:


- 1A** Premere e rilasciare il tasto “UP” o il tasto “DOWN” fino a quando il display visualizza la temperatura della cella.
- 1B** Premere il tasto “ON/STAND-BY”.
- 1C** Premere il tasto “SET”.
- 1D** Non effettuare alcuna operazione per 60 sec.




## Pulizia ordinaria dell'apparecchiatura

 PRIMA DI EFFETTUARE QUALSIASI INTERVENTO DI MANUTENZIONE ORDINARIA O STRAORDINARIA, È NECESSARIO DISINSERIRE L'ALIMENTAZIONE ELETTRICA DELL'APPARECCHIO ED INDOSSARE ADEGUATI STRUMENTI DI PROTEZIONE PERSONALE (ES. GUANTI, ECC...).

 L'UTILIZZATORE DEVE EFFETTUARE LE SOLE OPERAZIONI DI MANUTENZIONE ORDINARIA (INTESA COME PULIZIA). PER LA MANUTENZIONE STRAORDINARIA CONTATTARE UN CENTRO DI ASSISTENZA RICHIEDENDO L'INTERVENTO DI UN TECNICO AUTORIZZATO.

 LA GARANZIA DECADE IN CASO DI DANNI PROVOCATI DA MANCATA O ERRATA MANUTENZIONE (ES. UTILIZZO DI DETERGENTI NON ADATTI).

 ATTENZIONE AI CORPI CALDI QUANDO DI ESEGUE LA MANUTENZIONE E LA PULIZIA SUL MOTORE

 ATTENZIONE BORDI TAGLIANTI SUI CONVOGLIATORI ASOLATI, SULLA BATTERIA CONDENSANTE (LE ALETTE SONO PROTETTE DA FILTRO), SULLA BASE SUPPORTO MOTORE (FORATURE) E SULLE ASOLATURE DEL CRUSCOTTO.

Per la pulizia di qualsiasi componente o accessorio NON utilizzare:

- detersivi abrasivi o in polvere;
- detersivi aggressivi o corrosivi (es. acido cloridrico/muriatico o solforico, soda caustica, ecc...). Attenzione! Non usare tali sostanze nemmeno per pulire il pavimento sotto l'apparecchiatura;
- utensili abrasivi o appuntiti (es. spugne abrasive, raschietti, spazzole in acciaio, ecc...);
- getti d'acqua a vapore o a pressione.

Al primo utilizzo lavare le teglie e la camera utilizzando un panno imbevuto di acqua calda saponata e terminare con un risciacquo e un'asciugatura. Per eliminare i residui di lavorazione, far funzionare a vuoto l'apparecchiatura per circa 30 minuti.

## Pulizia superfici in acciaio esterne

Utilizzare un panno imbevuto di acqua calda saponata o prodotti specifici per l'acciaio. Terminare con un risciacquo e un'asciugatura.

## Pulizia camera apparecchiatura

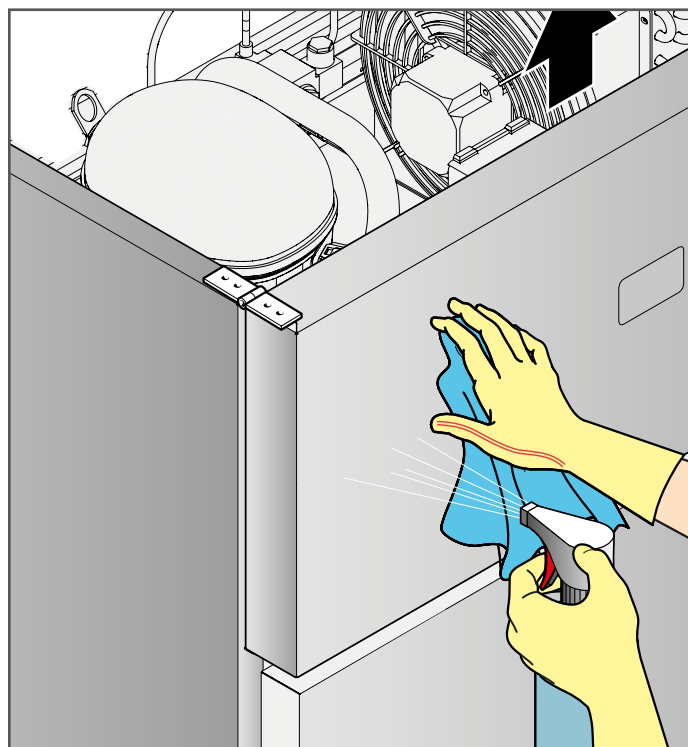
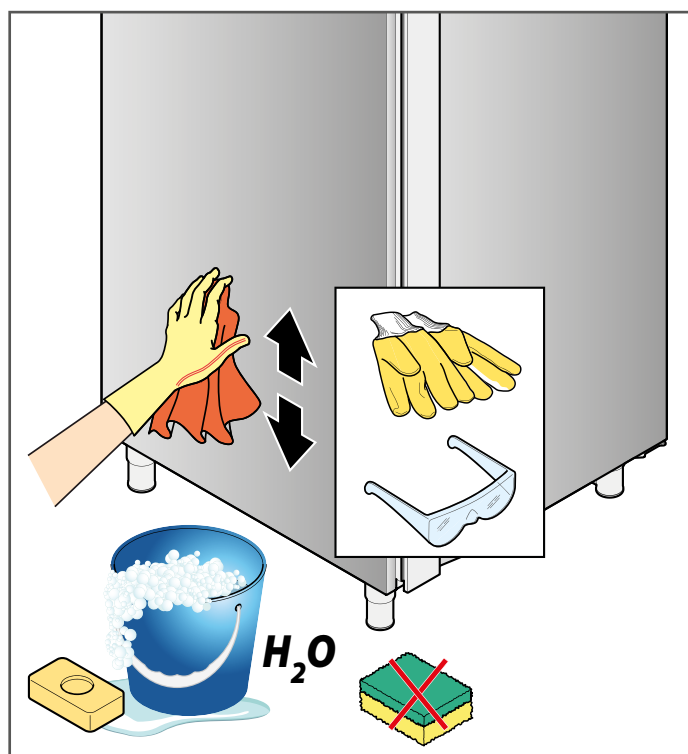
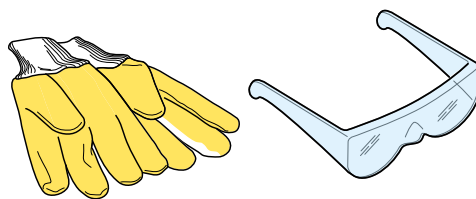
Pulire quotidianamente la camera dell'apparecchiatura per mantenere livelli elevati di igienicità e le prestazioni dell'apparecchiatura.

Per la pulizia utilizzare un panno imbevuto di acqua calda saponata e terminare con un risciacquo e un'asciugatura.

## Pulizia feritoie e griglia/spugna

Tenere le feritoie libere da ostruzioni e polvere pulendole spesso con un normale aspirapolvere o un pennello. Periodicamente si consiglia di sollevare il pannello frontale rimuovendo le viti sottostanti e aspirare la polvere accumulata sulla ventola del conden-

DPI (dispositivi di protezione personale) da indossare durante la manutenzione ordinaria dell'apparecchiatura



satore. Sollevando il pannello si ha anche accesso alla vaschetta di raccolta dell'acqua di condensa che si trova tra il condensatore e il compressore. All'interno di essa, c'è una griglia metallica "GM" che funge da spugna e assorbendo l'acqua, aumenta la superficie di scambio e facilita l'evaporazione dell'acqua di condensa; questa "griglia/spugna" deve essere regolarmente estratta e pulita con acqua e sapone oppure in lavastoviglie.

## Pulizia filtro

Sul lato destro del condensatore si trova un filtro "FL" tenuto in posizione da due mollette metalliche. Periodicamente rimuoverlo e lavarlo con acqua e sapone. Dopo aver atteso la sua completa asciugatura rimetterlo in posizione. Non utilizzare la macchina senza filtro montato.

## Periodi di inattività

Durante i periodi di inattività, staccare l'alimentazione elettrica ed idrica (se presente). Proteggere le parti esterne in acciaio dell'apparecchiatura passandole con un panno morbido appena imbevuto con olio di vaselina.

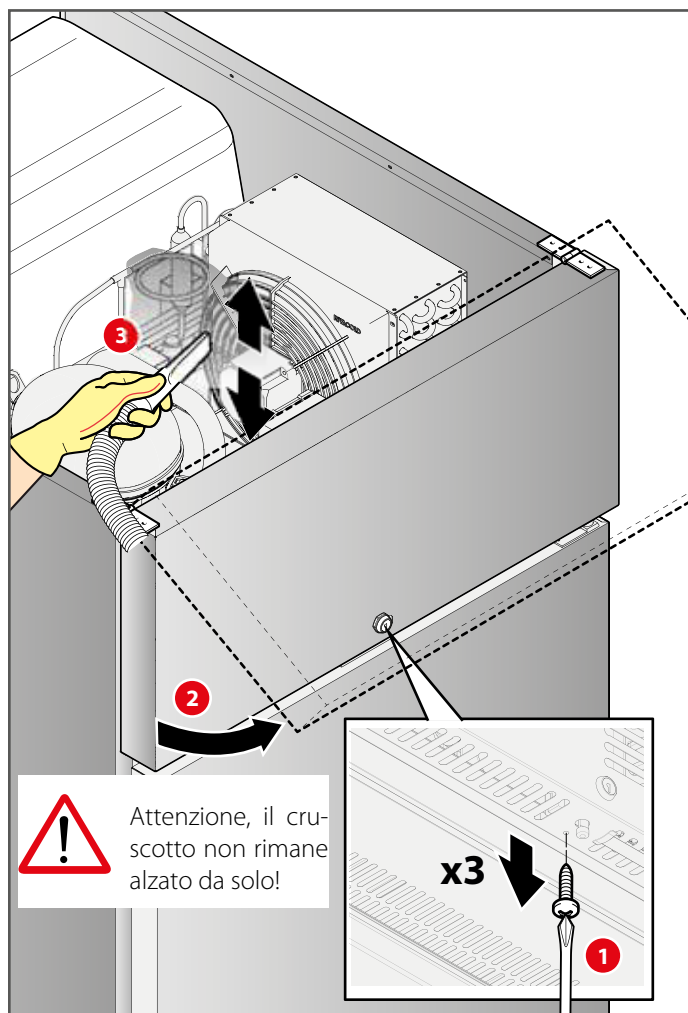
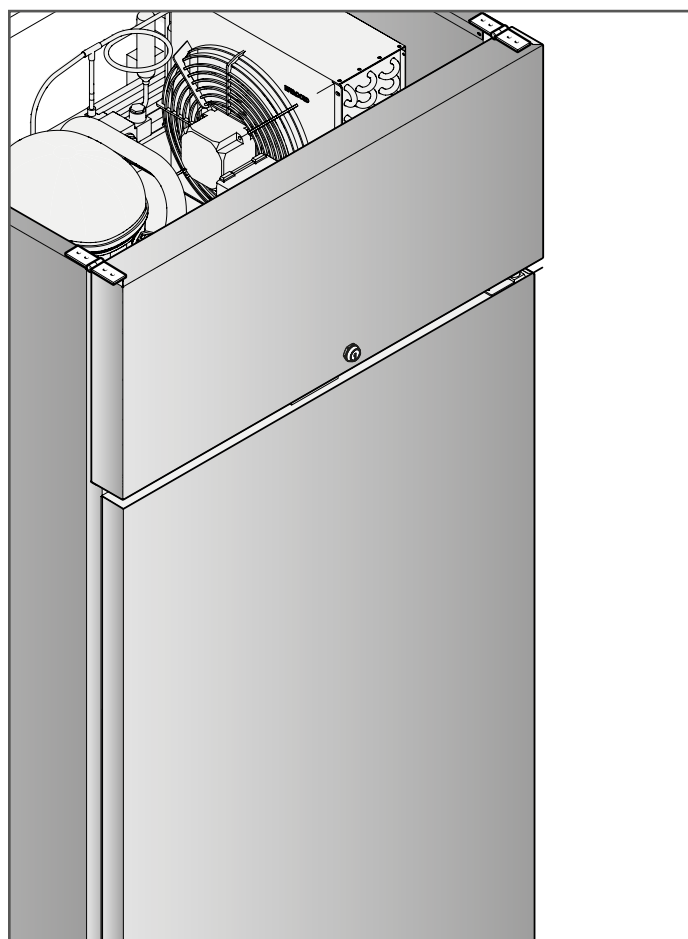
Lasciare la porta socchiusa in modo da garantire un corretto ricambio d'aria.

Al ripristino, prima dell'utilizzo:

- effettuare un'accurata pulizia dell'apparecchiatura e degli accessori;
- ricollegare l'apparecchiatura all'alimentazione elettrica ed idrica (se presente);
- sottoporre l'apparecchiatura a controllo prima di riutilizzarla;
- riavviare l'apparecchiatura per almeno 60 minuti senza alcun alimento all'interno.



**Si consiglia, per assicurarsi che l'apparecchio si trovi in condizioni di utilizzo e sicurezza perfette, di sottoporlo almeno una volta all'anno a manutenzione e controllo da parte di un centro di assistenza autorizzato.**



## Smaltimento a fine vita

Le operazioni di scollegamento dai circuiti elettrici ed idraulici devono essere effettuate esclusivamente da tecnici qualificati.

Se presenti recuperare e smaltire in modo corretto:

- gas refrigerante;
- soluzioni incongelandibili presenti nei circuiti idraulici, evitando versamenti o perdite in ambiente.

Ai sensi dell'art. 13 del Decreto Legislativo n. 49 del 2014 "Attuazione della Direttiva RAEE 2012/19/EU sui rifiuti di apparecchiature elettriche ed elettroniche"



Il marchio del cassonetto barrato con barra specifica che il prodotto è stata immesso sul mercato successivamente al 13 agosto 2015 e che alla fine della propria vita utile non deve venire assimilato agli altri rifiuti ma deve essere smaltito separatamente. Tutte le apparecchiature sono realizzate con materiali metallici riciclabili (acciaio inox, ferro, alluminio, lamiera zincata, rame, ecc.) in percentuale superiore al 90% in peso.

Rendere inutilizzabile l'apparecchiatura per lo smaltimento rimuovendo il cavo di alimentazione e qualsiasi dispositivo di chiusura vani o cavità (ove presenti). E' necessario porre attenzione alla gestione di questo prodotto nel suo fine vita riducendo gli impatti negativi sull'ambiente e migliorando l'efficacia d'uso delle risorse, applicando i principi di "chi inquina paga", prevenzione, preparazione per il riutilizzo, riciclaggio e recupero. Si ricorda che lo smaltimento abusivo o non corretto del prodotto comporta l'applicazione delle sanzioni previste dalla corrente normativa di legge.

### Informazioni sullo smaltimento in Italia

In Italia le apparecchiature RAEE devono essere consegnate:

- ai Centri di Raccolta (chiamati anche isole ecologiche o piattaforme ecologiche)
- al rivenditore presso il quale si acquista una nuova apparecchiatura, che è tenuto a ritirarle gratuitamente (ritiro "uno contro uno");

### Informazioni sullo smaltimento in nazioni dell'unione europea

La Direttiva comunitaria sulle apparecchiature RAEE è stata recepita in modo diverso da ciascuna nazione, pertanto se si desidera smaltire questa apparecchiatura suggeriamo di contattare le autorità locali o il Rivenditore per chiedere il metodo corretto di smaltimento.



In attesa di smantellamento e smaltimento, l'apparecchiatura può essere provvisoriamente immagazzinata anche all'aperto, purché l'unità abbia i circuiti elettrici, frigoriferi e idraulici integri e chiusi. Accertarsi inoltre che le porte non possano essere chiuse per evitare intrappolamenti. Vanno comunque osservate le leggi vigenti nel paese dell'utilizzatore in materia di tutela dell'ambiente.

## Allarmi

COD.	SIGNIFICATO	RIPRISTINO	RIMEDI per l'UTENTE	RIMEDI per TECNICO SERVICE
Pr1	allarme sonda cella	automatico	Contattare Assistenza tecnica	-verificare l'integrità della sonda e verificare il collegamento strumento-sonda; -verificare la temperatura cella -l'attività del compressore dipenderà dai parametri C4 e C5
Pr2	allarme sonda evaporatore	automatico	Contattare Assistenza tecnica	Gli stessi del caso precedente ma relativamente alla sonda evaporatore se il parametro P4 è impostato a 1, lo sbrinamento durerà il tempo stabilito con il parametro d3; se il parametro P4 è impostato a 1 e il parametro d8 è impostato a 2, lo strumento funzionerà come se il parametro d8 fosse impostato a 0
AL	allarme temperatura di minima	automatico	Verificare la temperatura della cella. L'apparecchiatura continuerà a funzionare regolarmente ma è necessaria una verifica dell'integrità dei prodotti conservati.	- verificare AA, A1 e A2 *
AH	allarme temperatura di massima	automatico		- verificare AA, A4 e A5 *
id	allarme ingresso micro porta	automatico	Verificare la corretta chiusura della porta. Se il problema non si risolve Contattare Assistenza tecnica	- verificare le cause dell'attivazione dell'ingresso - verificare i0 e i1 *
iA	allarme ingresso multifunzione	automatico		
COH	allarme condensatore surriscaldato	automatico	Pulire il condensatore dalla polvere utilizzando un aspirapolvere o un pennello a setole morbide. Se si ripresenta il problema, contattare Assistenza Tecnica	- verificare la temperatura del condensatore - verificare C6 *
CSd	allarme condensatore bloccato	manuale	Provare a spegnere e riaccendere il dispositivo. Se il problema non si risolve Contattare Assistenza tecnica	- verificare la temperatura del condensatore - verificare C7 * - spegnere e riaccendere lo strumento: se alla riaccensione la temperatura del condensatore è > al parametro C7, sarà necessario togliere l'alimentazione e pulire il condensatore
dFd	sbrinamento concluso per durata massima	manuale	Provare a fare uno o due sbrinamenti manuali (vedere pag. 16). Se il problema non si risolve Contattare Assistenza tecnica	- Verificare l'integrità della sonda evaporatore; - toccare un tasto per ripristinare la normale visualizzazione. Il dispositivo continuerà a funzionare regolarmente ma è consigliabile eseguire uno sbrinamento manuale supplementare. - verificare d2, d3 e d11 *
Pr3	allarme sonda ausiliaria	automatico	Contattare Assistenza tecnica	- verificare il collegamento elettrico
rtc	allarme orologio	manuale	Impostare la data, l'ora e il giorno della settimana	- impostare la data, l'ora e il giorno della settimana
PF	allarme power failure	manuale	Verificare lo stato del prodotto trattato	- toccare un tasto - verificare il collegamento elettrico

\* è necessario essere in possesso del manuale SERVICE - riservato a personale qualificato e preparato ad intervenire sui parametri dell'apparecchiatura

## Malfunzionamenti

Se l'apparecchiatura non funziona o si notano alterazioni funzionali o strutturali:

- disconnetterla dall'alimentazione elettrica e idrica;
- consultare la tabella sottostante per verificare le soluzioni proposte;

Se la soluzione non fosse presente in tabella, contattare un centro di assistenza autorizzato dal costruttore, comunicando:

- la natura del difetto;
- il codice ed il numero di matricola dell'apparecchio che si possono rilevare dalla targhetta caratteristiche dello stesso.

Per la riparazione pretendere ricambi originali: il costruttore declina ogni responsabilità e non riconosce il diritto di garanzia per l'impiego di ricambi non originali.



Si consiglia, per assicurarsi che l'apparecchio si trovi in condizioni di utilizzo e sicurezza perfette, di sottoporlo almeno una volta all'anno a manutenzione e controllo da parte di un centro di assistenza autorizzato.

### Dati del costruttore:

F.R.C.

Via Treviso, 4 33083 - Taiedo di Chions (PN) - Italia

Tel. +39.0434.635411 - Fax. +39.0434.635414

1	Costruttore	10	Potenza nominale di altre resistenze
2	Matricola	11	Potenza lampada
3	Codice	12	Pressione minima e massima
4	Modello	13	Refrigerante, tipo e quantità
5	Tensione	15	Gas espandente nell'isolamento
6	Corrente assorbita in funzionamento	16	Anno fabbricazione
8	Potenza della resistenza di sbrinamento	17	Classe climatica (#)
9	Potenza della resistenza di sbrinamento		

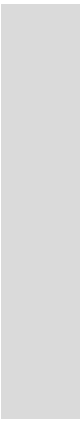
# 4 = 32 °C 55% RH (IEC/EN 60335-2-89)  
 # 5 = 43 °C 40% RH (IEC/EN 60335-2-89)  
 # 4 = 30 °C 55% RH (EN 16825 / EN 17032)  
 # 5 = 40 °C 40% RH (EN 16825 / EN 17032)

Tipo di problema	Prima di contattare un centro di assistenza, verificare che...
L'apparecchiatura è completamente spenta.	- ...ci sia tensione elettrica all'impianto e che la spina non sia staccata.
L'apparecchiatura non raffredda abbastanza	- ...non ci sia influenza di una fonte di calore esterna; - ...le porte chiudano perfettamente; - ...il filtro del condensatore non sia intasato; - ...le griglie di aerazione frontali non siano ostruite da oggetti o polvere; - ...gli alimenti siano ben distribuiti all'interno della cella e non ostruiscano la ventilazione all'interno della cella; - ...l'apparecchiatura non sia sovraccarica di alimenti (rispettare le indicazioni di carico dell'apparecchiatura in proprio possesso).
L'apparecchiatura è molto rumorosa	- ...non ci siano contatti fra l'apparecchiatura e qualche altro oggetto o macchina; - ...l'apparecchiatura sia perfettamente livellata; - ...le viti visibili siano ben serrate.



Non tentare di riparare l'apparecchiatura da se, questo potrebbe causare danni anche gravi a persone, animali e cose e fa decadere la Garanzia.

Richiedere sempre l'intervento di un centro di assistenza autorizzato dal costruttore e richiedere ricambi ORIGINALI.



<b>SAFETY WARNINGS.....</b>	<b>17</b>
Safety warnings before installation.....	17
Safety warnings before utilisation.....	17
Correct use of the equipment.....	18
In case of equipment malfunctioning.....	18
Risks associated to the use of the equipment.....	18
 <b>KNOW THE EQUIPMENT .....</b>	 <b>20</b>
Load the equipment correctly .....	20
 <b>USE.....</b>	 <b>21</b>
Some general information.....	21
Turning the panel on and off.....	22
Locking or unlocking the keypad .....	22
Set the working temperature .....	22
Activate a manual defrosting.....	22
Compressor running hours counter.....	23
Evaporator and condenser temperature display.....	23
 <b>MAINTENANCE.....</b>	 <b>24</b>
Routine cleaning of the equipment.....	24
Cleaning of external steel surfaces.....	24
Cleaning of the equipment chamber.....	24
Routine cleaning of the equipment.....	24
Clean slots and grate with a sponge.....	24
Filter cleaning .....	25
Long shutdowns.....	25
Disposal and end of service life .....	26
Malfunction .....	27



## Safety warnings before installation

- The manufacturer declines any responsibility for any operation carried out on the equipment that does not follow the indications given in this manual. Remember that installation or maintenance different to those indicated in the manual can cause damage, injury or fatal accidents.
- Interventions, tampering or modifications not expressly authorised, which do not respect what is shown in this manual and cause damage, injury or fatal accidents and will make the warranty null and void.
- Before installing and maintaining the equipment, read this manual carefully and keep it on hand for further consultation by the various operators.
- The installation and the extraordinary maintenance must be carried out by qualified and authorised technical personnel with good knowledge of refrigeration and electrical systems, according to the regulations in force in the country of use and respecting the norms regarding the systems and workplace safety.
- Before connecting to the mains supply, ensure that the mains voltage and frequency match those indicated on the characteristics plate.
- Before carrying out any cleaning or maintenance operations, disconnect the equipment from the mains (turn the main switch to the OFF position and remove the plug).
- THE MACHINE IS NOT DESIGNED TO BE INSTALLED IN AN ATMOSPHERE WITH RISK OF EXPLOSION. Do not store explosive substances, such as pressurised containers with flammable propellant, in this equipment.
- Before installation, check:
  - that the rooms for installation are suitable for the preparation of food;
  - that the systems are compliant with the regulations in force in the country of use and with that stated on the information plate;
  - that a high-sensitivity differential thermal magnetic circuit breaker (30 mA) is already provided, to which the machine must be connected;
  - that a water mains connection point (if provided) is already provided near the equipment;
  - that a grounded power outlet of the type used in the country of use is provided near the equipment;
  - the flatness of the machine-bearing surface, especially if it is mounted on wheels.
- During installation of the equipment:
  - the transit or permanence of persons not assigned to the installation is not permitted in the work area;
  - use personal protective equipment (e.g. gloves, safety shoes, etc.);
  - work in accordance with workplace safety regulations (e.g. do not approach electrical parts with wet hands or without shoes, etc.).
- THE USE OF ORIGINAL SPARE PARTS IS RECOMMENDED. The manufacturer declines from any responsibility for the use of non-original spare parts.
- As the packaging material is potentially dangerous, it must be kept out of the reach of children or animals and disposed of correctly in compliance with local regulations.
- The product is shipped after the tests have been passed: visual, electrical and functional.

## Safety warnings before utilisation

- Any utilisation and cleaning performed not in compliance with that specified and foreseen in this booklet is considered as incorrect and may cause damages, injuries or fatal incidents, will void the warranty and exempt the manufacturer from any responsibility.
- Before installing and maintaining the equipment, read this manual carefully and keep it on hand for further consultation by the various operators.
- If the equipment is transferred, the new user will come into possession of this booklet.
- Use is solely reserved to appropriate and trained personnel who attend periodic refresher courses.
- This appliance can be used by children aged from 8 years and above and persons with reduced physical, sensory or mental capabilities or lack of experience and knowledge if they have been given supervision and instruction concerning use of the appliance in a safe way and understand the hazard



# SAFETY WARNINGS

involved. Children must not play with the appliance. Cleaning and user maintenance shall not be made by children without supervision.

- Do not approach electrical components with wet hands or without shoes.
- It is absolutely forbidden to tamper with or remove the safety devices provided (protective grilles, safety warning labels, etc...). The manufacturer declines from any responsibility should the instructions above not be complied with.
- Do not insert screwdrivers or other tools between the guards (fan guards, evaporators, etc.).
- To ensure optimum functionality of the compressor and evaporator unit, never obstruct the suitable air intakes.
- In case of fire, do not use water, keep CO<sub>2</sub> extinguishers available (carbon dioxide) and cool the motor installation compartment as quickly as possible.

## Correct use of the equipment

- This equipment is considered an agrifood machine (CE Regulation no. 1935/2004), intended for the processing of food products in industrial and professional kitchens. It is not suitable for the conservation of pharmaceutical or chemical products, or any other non-food product.
- With the purpose of achieving the best equipment performance, it is necessary to observe the following indications:
  - Do not place hot or uncovered food or liquids, live animals, miscellaneous objects or corrosive products inside the equipment.
  - Pack or protect the food with other means, particularly if containing aromas or spices.
  - Position the foodstuff inside the equipment without disturbing the air circulation, do not place paper, cardboard, cutting boards, etc. over the grilles, which may obstruct the air flow.
  - Avoid frequent and prolonged opening of the door(s) as much as possible.
  - If the door has been opened, wait some time before opening it again.
  - Place the foodstuff gradually, starting from below and going up; to remove the foodstuff work from top to bottom.
- The refrigeration equipment is built and designed with adequate features to guarantee the safety and health of the users, avoiding the presence of dangerous edges, sharp surfaces or elements that extend beyond the main volume. Its stability is ensured even with open doors, however it is forbidden to hang on the doors.
- Failure to comply with these rules may cause damage and injuries, also fatal, and will void the warranty.

## In case of equipment malfunctioning...

- If the equipment does not work properly or if functional or structural problems are noticed, disconnect it from the electrical and water source and get in contact with an assistance centre authorised by the manufacturer, and do not attempt to repair it yourself. The use of original spare parts is recommended. The manufacturer declines from any responsibility for the use of non-original spare parts.
- To be sure that the equipment is maintained in perfect use and safety conditions, we recommend the execution of a maintenance and inspection service by an authorised assistance centre, at least once a year.



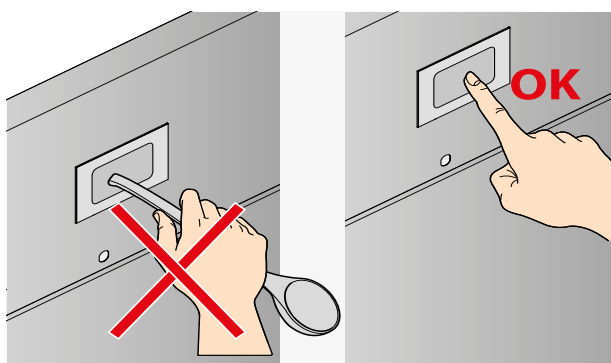
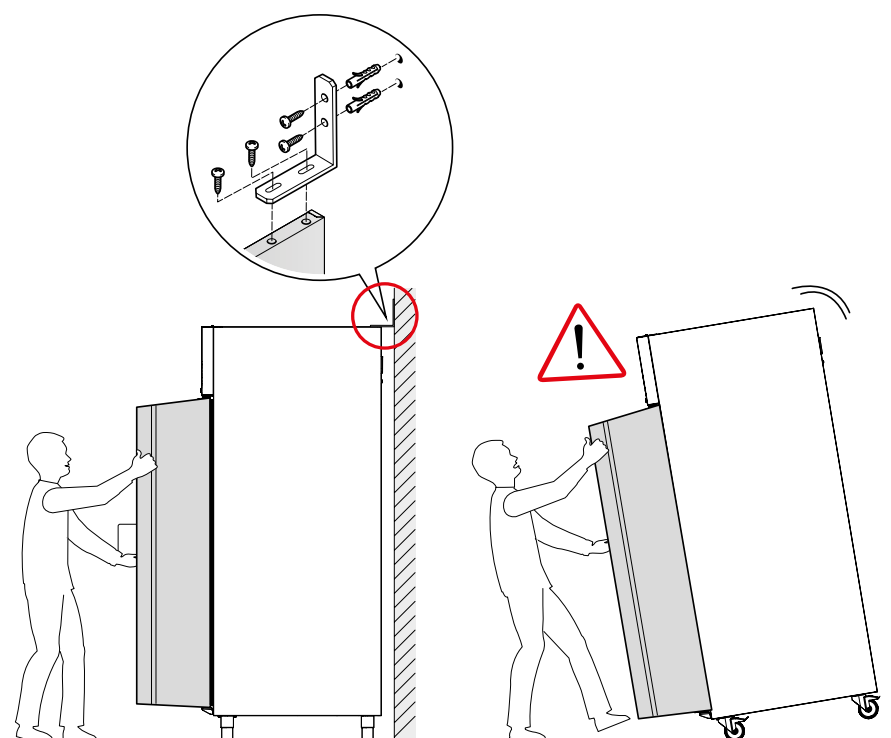
## Risks associated to the use of the equipment

- **RISKS DUE TO DISPLACEMENT ON WHEELS:** if the equipment is supported by wheels, be careful during displacements to avoid pressing the equipment strongly, because it may tip or get damaged, pay attention also to eventual unevenness of the rolling surface. The equipment supported on wheels cannot be levelled, therefore be sure that the supporting surface is perfectly horizontal and flat. Always lock the wheels with the devices provided.
- **RISKS DUE TO TIPPING:** once the cabinet is positioned, it must be locked with suitable brackets, since the weight of the door tends to unbalance it toward the front with risk of tipping. If the cabinet is placed

# SAFETY WARNINGS

on wheels, it cannot be anchored and therefore **maximum attention** is recommended when opening the door, especially if the equipment is empty.

- RISKS DUE TO MOBILE ELEMENTS: the only mobile element present is the fan, but it presents no risk because it is protected by a protective grille fastened with bolts.
- RISKS DUE TO LOW/HIGH TEMPERATURES: warning labels indicating "DANGER DUE TO TEMPERATURE" are affixed close to the dangerous zones with low/high temperatures.
- RISKS DUE TO ELECTRICAL POWER: the risks of an electrical nature are solved by the design of the electrical installation according to the CEI EN 60335-1 standard. Appropriate warning labels indicating "high voltage" identify the zones with dangers of an electrical nature.
- Noise level less than 70 dB.
- Be careful not to crush your fingers when closing the door.
- When the door is open, the dashboard protrudes from the overall volume of the machine; for this reason, be very careful not to knock your head.
- The handle protrudes from the overall volume of the machine; pay attention to possible impacts.



It is recommended that you do not touch the display with ladles and other objects, but only with your hands or any pens specifically for touch screen displays.

## Load the equipment correctly

The dishes are placed on a single layer, in containers:

- uncovered;
- suitable for food use;
- resistant to low temperatures;

The containers must be **evenly and uniformly** distributed inside the cell.

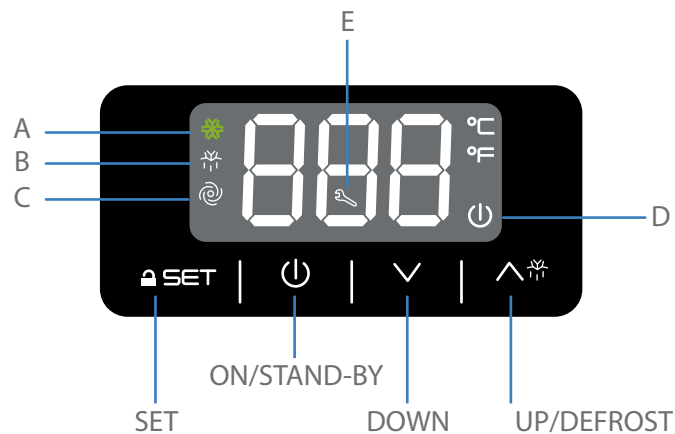
The correct positioning of the containers allows free air circulation inside the cell: avoid obstructing the ventilation fans and overloading the equipment beyond the permitted limits.



### Correct loading

The containers are distributed uniformly and evenly, well spaced from each other and not placed in direct contact with the walls of the refrigerated cabinet. In addition, the equipment load specifications have been observed.

### INCORRECT loading



- A:** if it is turned on, the compressor is powered. If it flashes, the cell setpoint is changing or compressor protection is in progress.
- B:** if it is on, the defrosting, pre-dripping or dripping phase is in progress. If it is flashing: defrosting has begun but the compressor is being protected or the compressor is running until the minimum temperature for defrosting is reached.
- C:** if it is lit, the evaporator fan powered.  
If it is flashing, the evaporator fan is stopped where provided (e.g. defrosting).
- D:** if lit, it indicates that the control unit is powered, but is in stand-by.
- E:** if it is lit, the compressor has run for the set number of hours and requires service from a qualified technician for condenser cleaning and to check correct operation.

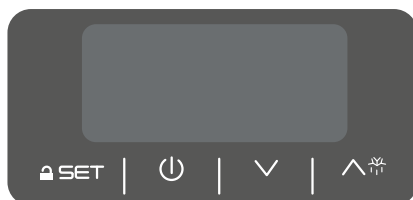
## Some general information

### The panel has a 3-digit and 4-key display: SET, UP, DOWN, ON/STAND-BY/DEFROST

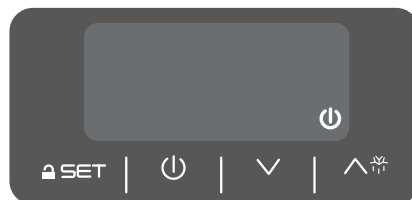
The panel can be in three different conditions:

- **on** = the panel is powered and on. The display will show the temperature of the cell, except during defrosting, when the instrument will display the set temperature before defrosting is activated or the T° setpoint value + 4°C.
- **stand-by** = the panel is powered, but it is off
- **off** = the panel is not powered.

In case of alarm or error, the panel emits a sound, to stop it, simply press any key.



panel off



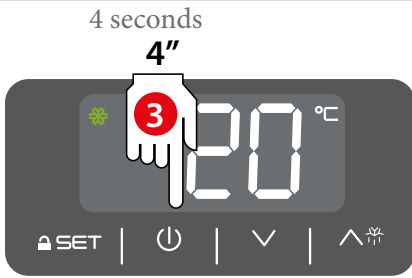
panel in stand-by



panel on



Maximum operating temperature: 43 °C



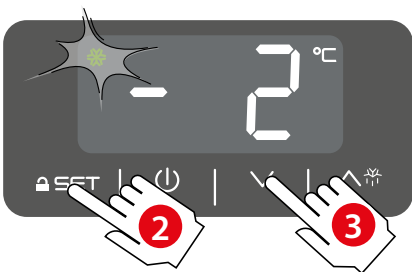
panel on/off



keypad lock



keypad unlock



## Turning the panel on and off

- 1 Make sure that the keypad is not locked and that no function is in progress (e.g. defrosting).
- 2 Press and hold the "ON/STAND-BY" key for 4 seconds and the "on/stand-by" LED will turn off or on.
- + When power is supplied, the panel returns to the state it was in when the power was disconnected. For example, if the instrument is turned on and a power failure occurs, the instrument will return to the "on" condition when power is restored.

## Locking or unlocking the keypad

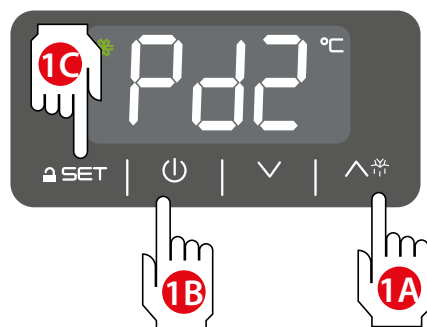
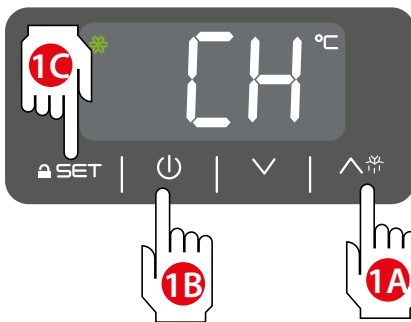
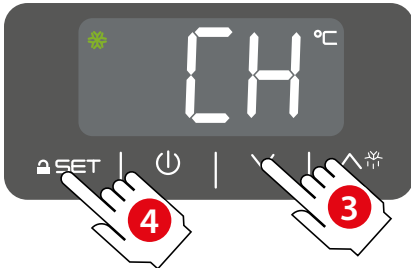
- 1 Make sure that the keypad is not locked and that no function is in progress (e.g. defrosting).
- 2 To lock the keypad, do not touch it for at least 30 seconds: the display will show "Loc" for 1 s and the keypad will automatically lock.
- 3 To unlock the keypad, touch any key for 1 second and the display will show "UnL".

## Set the working temperature

- 1 Make sure that the keypad is not locked and that no function is in progress (e.g. defrosting).
- 2 Press the "SET" key: the "compressor" LED will flash.
- 3 Within 15 seconds, press the "UP" or "DOWN" keys until the desired temperature is set (e.g. + 1°C).
- 4 To store the set temperature, press the "SET" key again and the "compressor" LED will go out.  
To exit the procedure before it is finished, do not touch any keys for 15 seconds (any changes will be saved).

## Activate a manual defrosting

- + The manual defrosting function can only be activated when the evaporator temperature is lower than that of end of defrosting (5°C).
- 1 Make sure that the keypad is not locked and that no function is in progress (e.g. defrosting).
  - 2 Press and hold the "UP/DEFROST" button for 4 seconds: the "Defrost" LED will light and the function will start.



## COMPRESSOR RUNNING HOURS COUNTER

**+** The instrument can store up to 9999 hours of compressor operation, after which the number 9999 will flash.

### Display the hours of operation

- 1** Make sure that the keypad is not locked and that no function is in progress (e.g. defrosting).
- 2** Press and hold the “DOWN” key for 4 seconds, the display shows the first available item.
- 3** Press the “UP/DEFROST” key or the “DOWN” key until “CH” is selected.
- 4** Press the “SET” key.

### Exit from the procedure

It is possible to do this in four different, equally valid ways:

- 1A** Press and release the “UP/DEFROST” key or the “DOWN” key until the display shows the cell temperature.
- 1B** Press the “ON/STAND-BY” key.
- 1C** Press the “SET” key.
- 1D** Do not carry out any operation for 60 seconds.

## EVAPORATOR AND CONDENSER TEMPERATURE DISPLAY

### Display the temperatures of the evaporator and/or condenser:

- 1** Make sure that the keypad is not locked and that no function is in progress (e.g. defrosting).
- 2** press and hold the “DOWN” key for 4 seconds, the display shows the first available item.
- 3** Press the “UP/DEFROST” key or the “DOWN” key until “Pb2” is selected for the evaporator or “Pb3” for the condenser.
- 4** press the “SET” key.

### Exit from the procedure

It is possible to do this in four different, equally valid ways:

- 1A** press and release the “UP” key or the “DOWN” key until the display shows the cell temperature.
- 1B** Press the “ON/STAND-BY” button.
- 1C** press the “SET” key.
- 1D** Do not carry out any operation for 60 seconds.

## Routine cleaning of the equipment



BEFORE CARRYING OUT ANY ROUTINE OR EXTRAORDINARY MAINTENANCE WORK, THE EQUIPMENT MUST BE SWITCHED OFF FROM THE ELECTRICAL POWER SUPPLY AND APPROPRIATE PERSONAL PROTECTIVE EQUIPMENT (E.G. GLOVES, ETC.) MUST BE WORN.



THE USER MUST CARRY OUT ONLY ROUTINE MAINTENANCE OPERATIONS (UNDERSTOOD AS CLEANING). IN CASE OF EXTRAORDINARY MAINTENANCE, ENTER IN CONTACT WITH AN ASSISTANCE CENTRE AND REQUEST THE INTERVENTION OF AN AUTHORISED TECHNICIAN.



THE WARRANTY WILL BE VOIDED IN CASE OF DAMAGES BY THE LACK OF OR INCORRECT MAINTENANCE (EX. USE OF UNSUITABLE DETERGENTS).



PAY ATTENTION TO HOT PARTS WHEN CARRYING OUT MAINTENANCE AND CLEANING ON THE MOTOR



PAY ATTENTION TO SHARP EDGES ON THE SLOTTED CONVEYORS, ON THE CONDENSING BATTERY (THE FINS ARE PROTECTED BY A FILTER), ON THE MOTOR SUPPORT BASE (DRILLING) AND ON THE DASHBOARD SLOTS.

To clean any component or accessory DO NOT use:

- abrasive or powder detergents;
- aggressive or corrosive detergents (e.g. hydrochloric/muriatic or sulfuric acid, caustic soda, etc...). Attention! Do not use these substances, even to clean the pavement under the equipment;
- abrasive or sharp utensils (ex. abrasive sponges, scrapers, steel brushes, etc...);
- vapour or pressurised water jets.

On the first use wash the pans and the chamber with a cloth dampened with hot water and soap and end with rinsing and drying. To eliminate work residues, make the equipment work empty for around 30 minutes.

### Cleaning of external steel surfaces

Use a cloth damp with warm soapy water or special products for steel. Finish with rinsing and drying.

### Cleaning of the equipment chamber

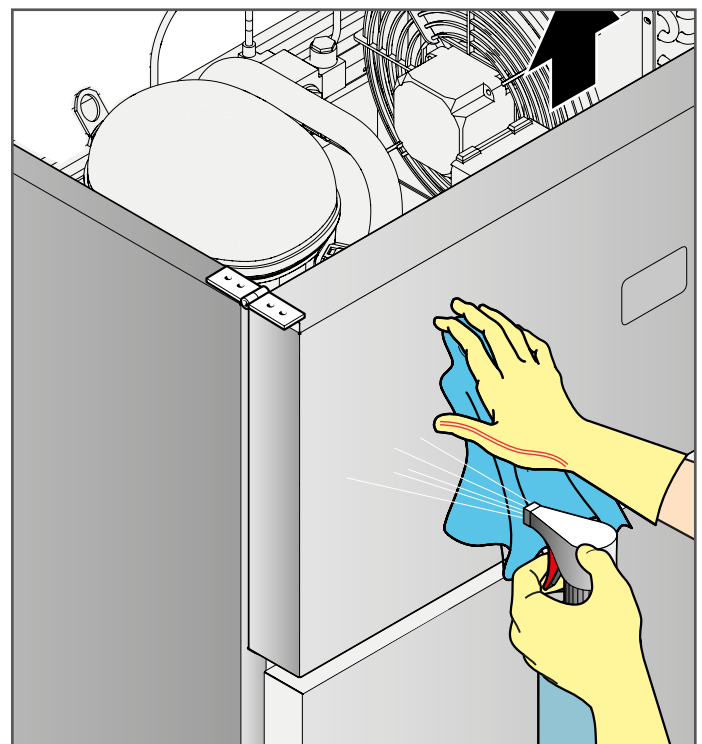
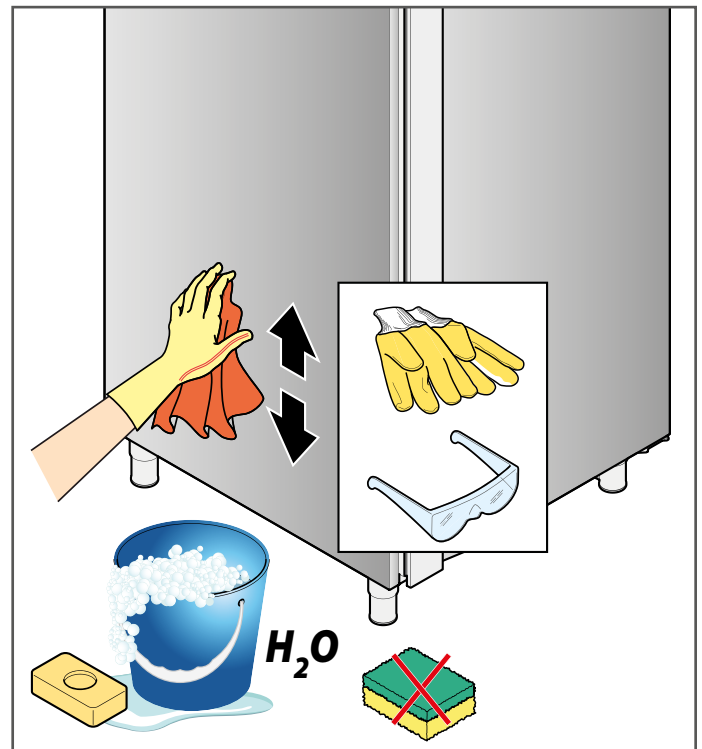
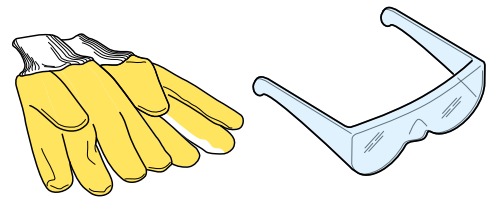
Clean the equipment chamber daily to ensure optimum hygiene levels and machine performance.

For this cleaning, use a cloth damp with water and soap, ending with rinsing and drying.

### Clean slots and grate with a sponge

Keep the slots free of obstructions and dust by cleaning them frequently with an ordinary vacuum cleaner or brush. Periodically, it is recommended to lift the front panel by removing the screws below and proceeding to vacuum the dust accumulated on the condenser fan. Lifting the panel also gives access to the condensate water collection chamber located between the condenser

PPE (Personal protective equipment) to be worn during routine maintenance of the equipment.





# MAINTENANCE

and the compressor. Inside it, there is a "GM" metal grid that acts as a sponge and absorbs water, increasing the exchange surface and facilitating the evaporation of the condensation water; this "grid/sponge" must be regularly extracted and cleaned with soap and water or in the dishwasher.

## Filter cleaning

On the right-hand side of the condenser is a "FL" filter held in place by two metal clips. Periodically remove it and wash it with soap and water. After waiting for it to dry completely, put it back in its place. Do not operate the machine without the filter installed.

## Long shutdowns

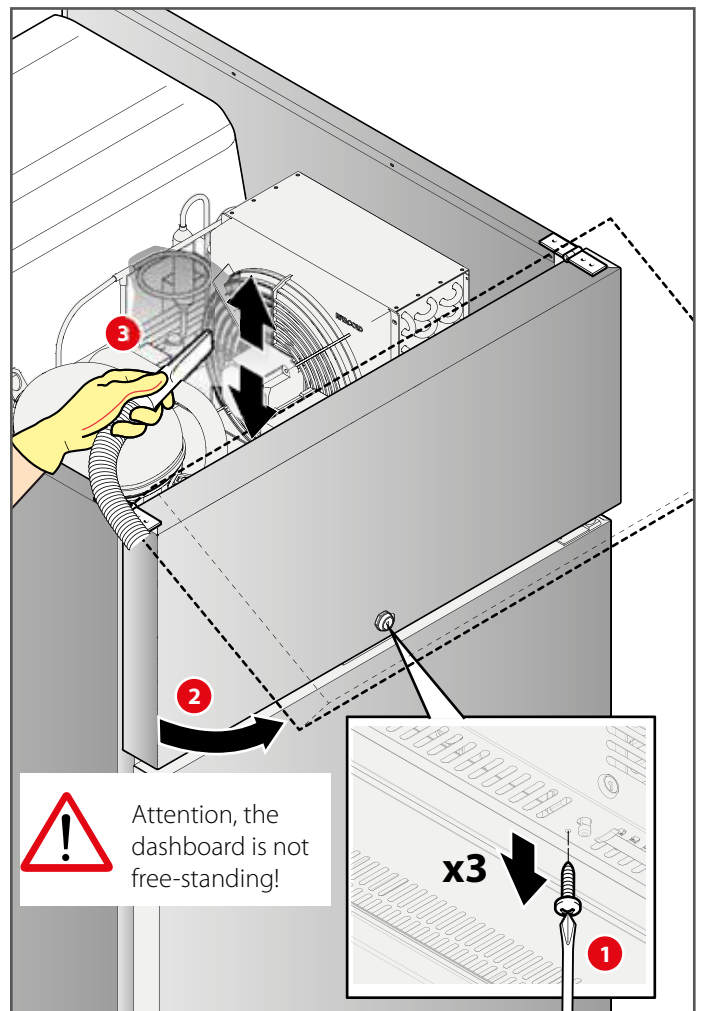
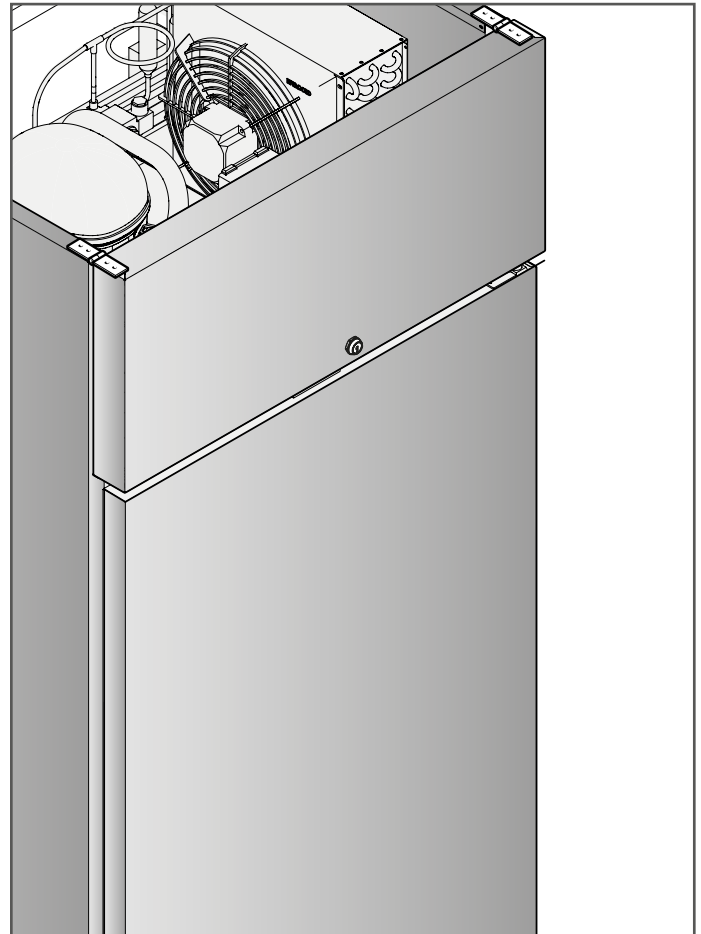
During long shutdowns, disconnect the power and water supply (if equipped). Protect the equipment's external steel parts wiping them with a smooth cloth slightly damped with Vaseline oil. Leave the door ajar to guarantee a correct air exchange.

For reactivation, before using:

- carry out a careful cleaning of the equipment and accessories;
- reconnect the equipment to the electrical and water supply (if equipped);
- carry out an equipment inspection before reusing it;
- restart the equipment for at least 60 minutes without any food inside.



**To be sure that the equipment is maintained in perfect use and safety conditions, we recommend the execution of a maintenance and inspection service by an authorised assistance centre, at least once a year.**





## Disposal and end of service life

The defrosting operations of the electrical and hydraulic circuits must be carried out exclusively by qualified technicians. If present, remove them and dispose them off in a correct manner:

- refrigeration gas;
- anti-freeze solutions present in the hydraulic circuits, avoiding spillage or losses in the environment.

According to art.13 of Legislative Decree no. 49 of 2014 "Application of Directive RAEE 2012/19/EU on residues of electrical and electronic equipment"



The mark with stripes on the stripped dumpster specifies that the product was placed on the market after August 13, 2015, and that, at the end of its service life, must not be mixed with other residues, but disposed off separately.

The whole equipment was built with recyclable metallic materials (stainless steel, iron, aluminium, zinc-coated plates, copper, etc.) in percentage above 90% of the weight.

Render the equipment unusable when disposing off by removing the power source cable and any other device that closes the compartments or cavities (where present).

Care must be taken in the management of this product at the end of its service life, to mitigate negative impacts on the environment and improve the effectiveness of the use of resources, applying the principles of "who pollutes pays", prevention, preparation for re-utilisation, recycling and recovery.

We remind that the uncontrolled or incorrect disposal of the product is liable to the application of the sanctions foreseen in the present legal standards.

### Information about disposal in Italy

In Italy, RAEE equipment must be delivered to:

- Collection Centres (also known as ecological islands or ecological platforms)
- the dealers in which new equipment can be purchased, which are requested to collect it free of charge (collection "one for one");

### Information about disposal in the European Union nations

The community Directive on RAEE equipment was accepted in different ways by each nation, therefore, if this equipment must be disposed off, we suggest a contact with the local authorities or the Dealers about the correct disposal method.



While waiting for demolition or disposal, the equipment can be temporarily stored, also in open air, because the unit has its electrical, refrigeration and hydraulic circuits integrated and closed. However, make sure that the doors cannot be closed to avoid entrapment.

The laws in force in the user's country concerning environment protection must also be observed.

## Malfunction

If the equipment does not work or if functional or structural changes are noticed:

- disconnect it from the electrical and water sources;
  - consult the table below to check the proposed solutions;
- Should the solution not be present in the table, enter in contact with the assistance centre authorised by the manufacturer, communicating:
- the type of fault;
  - the code and the serial number of the equipment that can be found on its characteristics plate.

For repairs, use only original spare parts: the manufacturer declines any responsibility and does not grant the right of warranty when non-original spare parts are used.



To be sure that the equipment is maintained in perfect use and safety conditions, we recommend the execution of a maintenance and inspection service by an authorised assistance centre, at least once a year.

### Manufacturer data:

F.R.C.  
Via Treviso, 4 33083 - Taiedo di Chions (PN) - Italy  
Tel. +39.0434.635411 - Fax. +39.0434.635414

1	Manufacturer	10	Other elements nominal power
2	Serial number	11	Lamp power
3	Code	12	Minimum and maximum pressure
4	Model	13	Refrigeration gas, type and quantity
5	Voltage	15	Insulation expanding gas
6	Running absorbed current	16	Manufacture year
8	Running absorbed power	17	Climatic class (#)
9	Defrost heating element power		

# 4 = 32 °C 55% RH (IEC/EN 60335-2-89)  
# 5 = 43 °C 40% RH (IEC/EN 60335-2-89)  
# 4 = 30 °C 55% RH (EN 16825 / EN 17032)  
# 5 = 40 °C 40% RH (EN 16825 / EN 17032)

Type of problem	Before seeking contact with an assistance centre, check that...
The equipment is completely shut off.	- ...that electrical voltage is present on the equipment and that the plug was plugged into the socket.
The equipment does not chill sufficiently	- ...there is no effect of an external heat source; - ...the doors close perfectly; - ...the condenser filter is not clogged; - ...the front ventilation grilles are not obstructed by objects or dust; - ...the food is evenly distributed inside the cell and does not obstruct the ventilation inside the cell; - ...the equipment is not overloaded with food (comply with the equipment load indications affixed on it).
The equipment is very noisy	- ...there is no contact between the equipment any other object or machine; - ...the equipment is perfectly levelled; - ...the visible bolts are well tightened.



Do not try to repair the equipment by yourself, this may cause damage, even serious, to persons, animals and objects, and cause the voiding of the Warranty.  
Always look for an assistance centre authorised by the manufacturer and order ORIGINAL spare parts.

<b>CONSIGNES DE SÉCURITÉ .....</b>	<b>29</b>
Notices de sécurité pour l'installation .....	29
Consignes de sécurité pour l'utilisation .....	29
Utilisation conforme de l'appareil .....	30
En cas de dysfonctionnement de l'appareil... ..	30
Risques liés à l'utilisation de l'appareil .....	30
<b>CONNAÎTRE L'APPAREIL .....</b>	<b>32</b>
Charger correctement l'appareil .....	32
<b>UTILISATION .....</b>	<b>33</b>
Quelques informations générales .....	33
Marche/arrêt du panneau .....	34
Bloquer ou débloquer le clavier .....	34
Programmer la température de travail .....	34
Activer un dégivrage manuel.....	34
Comptage des heures de fonctionnement du compresseur .....	35
Visualisation de la température de l'évaporateur et du condenseur.....	35
<b>MAINTENANCE .....</b>	<b>36</b>
Nettoyage ordinaire de l'appareil .....	36
Nettoyage des surfaces externes en acier.....	36
Nettoyage de la chambre de l'appareil.....	36
Nettoyage des fentes et grille/éponge .....	36
Nettoyage du filtre .....	37
Périodes d'inactivité .....	37
Élimination à la fin du cycle de vie.....	38
Anomalies de fonctionnement .....	39



## Notices de sécurité pour l'installation

- Le fabricant décline toute responsabilité pour toute opération effectuée sur l'appareil en négligeant les indications reportées dans ce manuel. Nous rappelons qu'une installation ou une maintenance différentes de celles indiquées dans le manuel peuvent entraîner des dommages, des blessures ou des accidents mortels.
- Toute intervention, altération ou modification non autorisée et non conforme aux indications de ce manuel peut entraîner des dommages, des blessures ou des accidents mortels, et annule la garantie.
- Avant l'installation et la maintenance de l'appareil, lisez attentivement ce manuel et conservez-le dans un endroit sûr pour pouvoir le consulter ultérieurement.
- L'installation et la maintenance extraordinaire doivent être effectués par du personnel technique spécialisé et autorisé ayant une bonne connaissance des systèmes frigorifiques et électriques, conformément aux normes en vigueur dans le pays d'utilisation et dans le respect de la réglementation sur les systèmes et la sécurité au travail.
- Avant de raccorder l'appareil au réseau électrique, vérifier que la tension et la fréquence du réseau correspondent à celles indiquées sur la plaque signalétique.
- Avant d'effectuer toute opération de nettoyage ou de maintenance, débrancher l'appareil de l'alimentation électrique (mettre l'interrupteur principal sur la position OFF et débrancher la fiche).
- LA MACHINE N'A PAS ÉTÉ CONÇUE POUR ÊTRE INSTALLÉE DANS UNE ATMOSPHÈRE PRÉSENTANT UN RISQUE D'EXPLOSION. Ne pas stocker de substances explosives, telles que des récipients sous pression contenant un gaz propulseur inflammable, dans cet appareil.
- Avant l'installation, vérifier :
  - que les locaux d'installation sont adaptés à la préparation des aliments ;
  - que les installations sont conformes aux réglementations en vigueur dans le pays d'utilisation et aux informations figurant sur la plaque signalétique ;
  - qu'un interrupteur magnétothermique différentiel à haute sensibilité (30 mA) auquel la machine doit être connectée a déjà été installé ;
  - qu'un point de raccordement au réseau d'eau (si prévu) a été installé à proximité de l'appareil ;
  - qu'une prise de courant a été prévue à proximité de l'appareil avec une connexion à la terre du type utilisé dans le pays d'utilisation ;
  - la planéité de la surface d'appui de la machine, surtout si elle est montée sur roues.
- Pendant l'installation de l'équipement :
  - il est interdit aux personnes non concernées par l'installation de traverser ou de rester à proximité de la zone de travail ;
  - Utiliser des équipements de protection individuelle (par exemple des gants, des chaussures de sécurité, etc.) ;
  - travailler dans le respect des règles de sécurité au travail (par exemple, ne pas s'approcher des parties électriques avec les mains mouillées ou les pieds nus, etc.).
- IL EST RECOMMANDÉ D'UTILISER DES PIÈCES DE RECHANGE D'ORIGINE. Le fabricant décline toute responsabilité pour l'utilisation de pièces de rechange non originales.
- Le matériel d'emballage, étant potentiellement dangereux, doit être gardé hors de portée des enfants ou des animaux et éliminé de manière appropriée conformément aux réglementations locales.
- Le produit est expédié après avoir passé les tests visuel, électrique et fonctionnel.

## Consignes de sécurité pour l'utilisation

- Une utilisation et un nettoyage différents de ceux indiqués et prévus dans ce manuel doivent être considérés comme impropres et peuvent provoquer des dommages, des lésions ou des accidents mortels, annulent la garantie et dégagent le fabricant de toute responsabilité.
- Avant d'utiliser l'appareil, lire attentivement ce livret et le conserver pour toute consultation ultérieure de la part des différents opérateurs.
- En cas de cession de l'appareil, remettre ce livret au nouvel utilisateur.
- L'utilisation est réservée uniquement au personnel apte est formé, ayant suivi les cours de formation périodiques.

# CONSIGNES DE SÉCURITÉ

- Les enfants doivent être surveillés pour s'assurer qu'ils ne jouent pas avec l'appareil. ne pas être utilisé par des enfants de moins de 8 ans et par des personnes avec des capacités physiques, sensorielles ou mentales réduites, ou privées d'expérience ou des connaissances nécessaires, à moins que celles-ci soient surveillées et qu'elles aient reçu les instructions relatives à l'utilisation sûre de l'appareil et à la compréhension des dangers qui lui sont inhérents. Les enfants ne doivent pas jouer avec l'appareil. Le nettoyage et l'entretien doivent être effectués par l'utilisateur et non par des enfants sans surveillance.
- Il ne faut pas s'approcher aux pièces électriques avec les mains mouillées ou pieds nus.
- IL EST strictement interdit de modifier ou de démonter les dispositifs de sécurité prévus (grilles de protection, autocollants de danger, etc.). Le fabricant décline toute responsabilité dans le cas où ces consignes ne sont pas respectées.
- Il ne faut pas introduire de tournevis ou autre objet entre les protections (protections des ventilateurs, évaporateurs, etc.).
- Pour un fonctionnement correct du groupe compresseur et évaporateur, il ne faut jamais obstruer les prises d'air.
- Ne pas utiliser l'eau en cas d'incendie, se munir d'extincteur à CO<sub>2</sub> (anhydride carbonique) et refroidir le plus rapidement possible la zone du compartiment moteur.

## Utilisation conforme de l'appareil

- Cet appareil est considéré comme une machine agro-alimentaire (règlement CE n° 1935/2004), destinée au traitement des produits alimentaires dans les cuisines industrielles et professionnelles. Il ne convient pas à la conservation de produits pharmaceutiques, chimiques ou de tout autre produit non alimentaire.
- Pour exploiter au mieux les performances de l'appareil, respecter obligatoirement les indications suivantes :
  - Ne pas introduire dans l'appareil des aliments chauds ou des liquides non couverts, des animaux vivants, des objets divers ou des produits corrosifs.
  - Emballer ou protéger d'une autre manière les aliments, surtout s'ils contiennent des arômes ou des épices.
  - Disposer les aliments à l'intérieur de l'appareil de manière à ne pas restreindre la circulation de l'air, en évitant de placer des papiers, cartons, planches à découper pouvant obstruer le passage de l'air sur les grilles.
  - Éviter autant que possible l'ouverture fréquente et prolongée de la ou des portes.
  - Si la porte a déjà été ouverte, attendre quelques instants avant de la rouvrir.
  - Disposer graduellement les aliments en partant du bas vers le haut ; vice-versa, prélever les aliments en partant du haut vers le bas.
- Les appareils frigorifiques ont été réalisés et conçus dans le respect des mesures garantissant la sécurité et la santé de l'utilisateur et ne présentent pas d'angles dangereux, de surfaces tranchantes ou d'éléments en saillie. Leur stabilité est garantie même avec des portes ouvertes, cependant il est interdit de s'accrocher aux portes.
- Le non-respect de ces normes peut provoquer des dommages et des lésions mêmes mortelles et annule la garantie.

## En cas de dysfonctionnement de l'appareil...

- Si l'appareil ne fonctionne pas ou en présence d'altérations fonctionnelles ou structurelles, il faut le débrancher de l'alimentation électrique et hydrique et contacter un service après-vente par le fabricant sans essayer de le réparer. Nous recommandons l'utilisation de pièces de rechange d'origine. Le fabricant décline toute responsabilité pour l'utilisation de pièces de rechange non originales.
- Nous conseillons, pour s'assurer que l'appareil se trouve en conditions d'utilisation et de sécurité optimales, de le soumettre au moins une fois par an à l'entretien et au contrôle de la part d'un service après-vente.

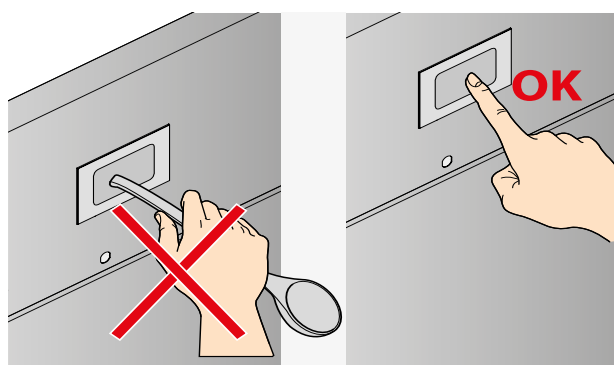
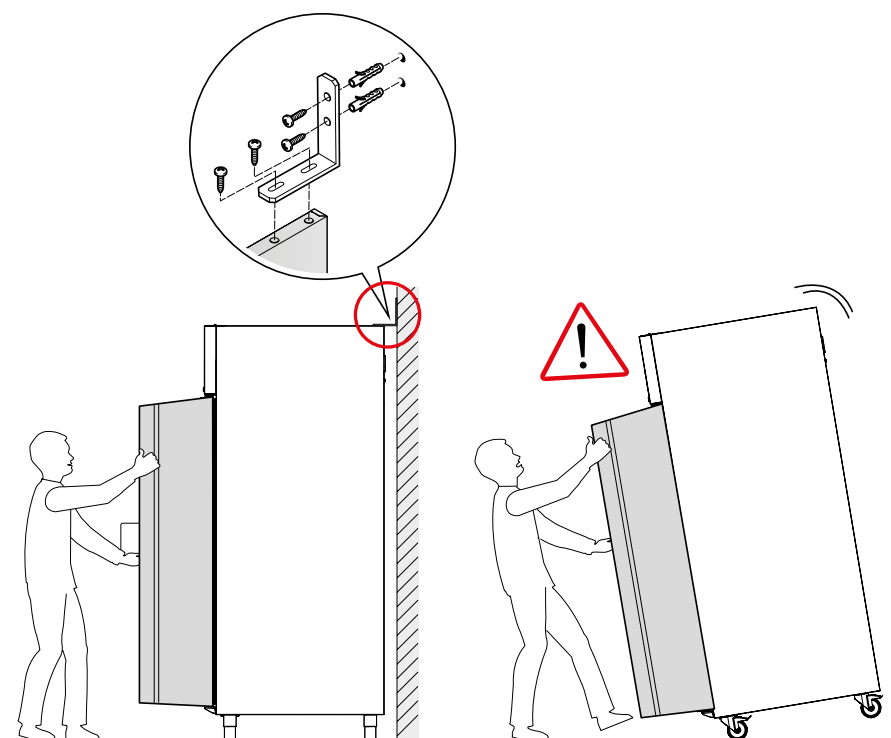


### Risques liés à l'utilisation de l'appareil

- RISQUES DUS AUX DÉPLACEMENTS SUR ROULETTES : si l'appareil est équipé de roulettes, il faut faire attention durant les déplacements de ne pas pousser brusquement l'appareil pour éviter qu'il ne se renverse et qu'il ne s'endommage, veiller aussi à éviter les éventuelles irrégularités du sol. L'appareil équipé

de roulettes ne peut pas être nivelé, il faut s'assurer que la surface d'appui est parfaitement horizontale et plate. Bloquer toujours les roues avec les freins prévus.

- **RISQUES DE RENVERSEMENT** : une fois positionnée, l'armoire doit être fixée avec des supports spéciaux car le poids de la porte tend à la déséquilibrer vers l'avant avec le risque de basculement. Si l'armoire est positionnée sur des roues, il n'est pas possible de l'ancrer et il est donc recommandé de prêter le **maximum d'attention** lors de l'ouverture de la porte, surtout si l'appareil est vide.
- **RISQUES LIÉS AUX ÉLÉMENTS MOBILES** : le seul élément mobile présent est le ventilateur, mais il ne présente aucun risque car il est protégé par une grille de protection fixée par des vis.
- **RISQUES LIÉS AUX TEMPÉRATURES BASSES/ÉLEVÉES** : des autocollants indiquant « DANGER TEMPÉRATURE » ont été apposés à proximité de zones à risque de températures basses/élevées.
- **RISQUES LIÉS À L'ÉLECTRICITÉ** : les risques électriques ont été résolus en concevant les systèmes électriques selon la norme CEI EN 60335-1. Des autocollants « haute tension » indiquent les zones à risque de nature électrique.
- Niveau de bruit inférieur à 70 dB.
- Faire attention de ne pas s'écraser les doigts lors de la fermeture de la porte.
- Lorsque la porte est ouverte, le coffre dépasse de l'encombrement de la voiture, faire attention à ne pas se cogner la tête.
- La poignée dépasse du gabarit de l'appareil ; attention aux chocs.



Ne pas toucher l'écran avec des louches ou d'autres objets, mais uniquement avec les mains ou des stylos adaptés aux écrans tactiles.

## Charger correctement l'appareil

Les plats doivent être disposés, en une seule couche, dans des récipients :

- découverts ;
- adaptés à l'usage alimentaire ;
- résistants aux basses températures ;

Les récipients doivent être disposés de **manière homogène et uniforme à l'intérieur** de la cellule frigorifique.

Une disposition correcte des récipients permettra à l'air de circuler à l'intérieur de la cellule frigorifique : éviter d'obstruer les ventilateurs et de surcharger l'appareil au-delà des limites autorisées.



### Chargements corrects

Récipients répartis de façon régulière et homogène, bien espacés et qui ne s'appuient pas contre les parois de l'armoire frigorifique. En outre, les instructions de chargement de l'appareil ont été respectées.

### Chargements NON corrects





- A :** si elle est allumée, le compresseur est alimenté. Si elle clignote, le point de consigne de la cellule frigorifique est en phase de modification ou une protection du compresseur est en cours.
- B :** si elle est allumée, le dégivrage ou la phase d'égouttement est en cours. Si elle clignote : le dégivrage a été commandé mais une protection du compresseur est en cours ou le compresseur est allumé jusqu'à l'obtention de la température minimum pour l'activation du dégivrage.
- C :** si elle est allumée, le ventilateur est alimenté.  
Si elle clignote, l'arrêt du ventilateur de l'évaporateur est en cours, si prévu (dégivrage par exemple).
- D :** si elle est allumée, cela indique que la centrale de commande est alimentée mais se trouve en stand-by.
- E :** si elle est allumée, le compresseur a fonctionné pendant le nombre d'heures programmé et nécessite de la maintenance de la part d'un technicien qualifié pour nettoyer le condenseur et vérifier le bon fonctionnement.

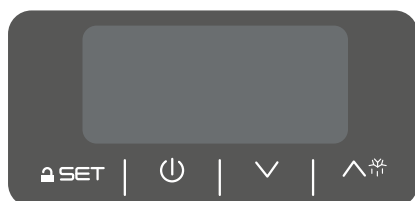
## Quelques informations générales

Le panneau est équipé d'un affichage à 3 chiffres et 4 touches : SET, UP, DOWN, ON/STAND-BY/ DÉGIVRAGE

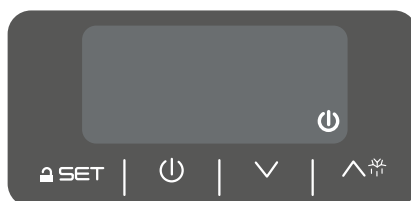
Le panneau peut se trouver dans trois conditions différentes :

- **allumé** = le panneau est alimenté et allumé. L'affichage visualise la température de la cellule frigorifique, sauf pendant le dégivrage, quand l'instrument visualise la température programmée avant l'activation du dégivrage ou la valeur de T° de point de consigne + 4°C.
- **stand-by** = le panneau est alimenté mais éteint
- **éteint** = le panneau n'est pas alimenté.

En cas de signal d'alarme ou d'erreur, le panneau émet un son, pour l'arrêter il suffit d'appuyer sur une touche quelconque.



panneau éteint



panneau en stand-by



panneau allumé



Température maximum d'utilisation : 43°C



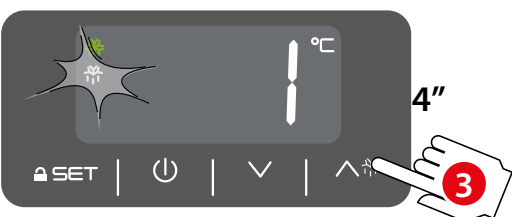
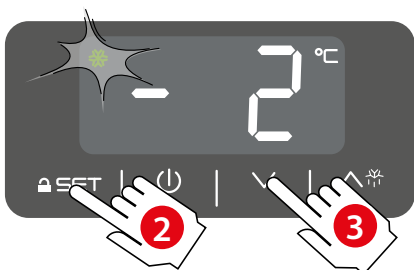
marche/arrêt panneau



blocage clavier



déblocage clavier



## Marche/arrêt du panneau

- 1 Vérifier que le clavier n'est pas bloqué et qu'aucune fonction n'est en cours (par exemple, un dégivrage).
- 2 Appuyer sur la touche « ON/STAND-BY » pendant 4 secondes : le voyant « on/stand-by » s'éteint ou s'allume.
- + Lorsqu'il est alimenté, le panneau revient à l'état dans lequel il se trouvait lorsque l'alimentation a été coupée. Par exemple, si l'instrument est allumé et qu'une coupure de courant se produit, l'instrument se remet à l'état « allumé » lorsque le courant est rétabli.

## Bloquer ou débloquer le clavier

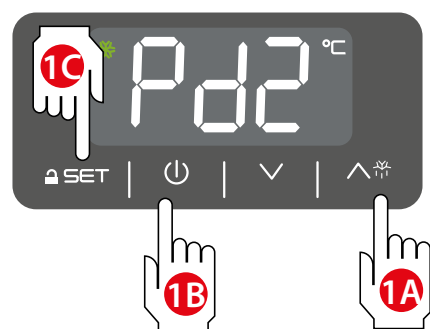
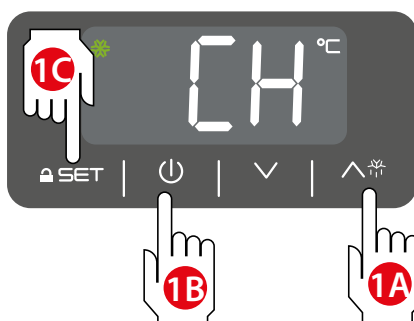
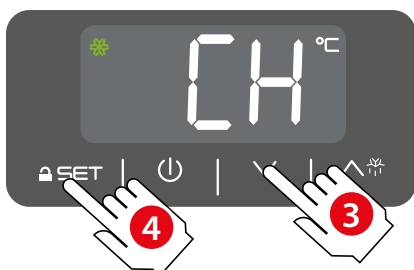
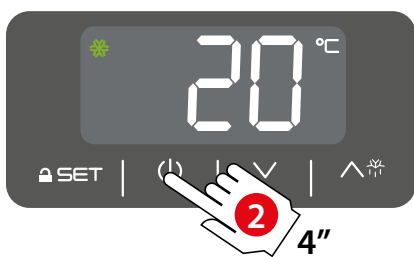
- 1 Vérifier que le clavier n'est pas bloqué et qu'aucune fonction n'est en cours (par exemple, un dégivrage).
- 2 Pour bloquer le clavier, ne pas intervenir pendant au moins 30 secondes : l'écran affiche « Loc » pendant 1 s et le clavier se bloque automatiquement.
- 3 Pour débloquer le clavier, appuyer sur n'importe quelle touche pendant 1 seconde : l'écran affiche « UnL ».

## Programmer la température de travail

- 1 Vérifier que le clavier n'est pas bloqué et qu'aucune fonction n'est en cours (par exemple, un dégivrage).
- 2 Frapper la touche « SET » : la LED « compresseur » se met à clignoter.
- 3 Dans les 15 secondes qui suivent, appuyer sur les touches « UP » ou « DOWN » pour programmer la température désirée (ex. +1°C).
- 4 Pour mémoriser la température programmée, appuyer de nouveau sur la touche « SET » : la LED « compresseur » s'éteint. Pour quitter la procédure, attendre 15 secondes sans toucher de touches (les éventuelles modifications seront enregistrées).

## Activer un dégivrage manuel

- + La fonction dégivrage manuel peut être activée seulement quand la température de l'évaporateur est inférieure à celle de fin de dégivrage ( 5°C ).
- 1 Vérifier que le clavier n'est pas bloqué et qu'aucune fonction n'est en cours (par exemple, un dégivrage).
  - 2 Maintenir la touche « UP/DÉGIVRAGE » appuyée pendant 4 secondes : la LED « Dégivrage » s'allume et la fonction démarre.



## COMPTAGE DES HEURES DE FONCTIONNEMENT DU COMPRESSEUR

**+** L'instrument est en mesure de mémoriser jusqu'à 9999 heures de fonctionnement du compresseur, après quoi le numéro 9999 se met à clignoter.

### Visualiser les heures de fonctionnement

- 1** Vérifier que le clavier n'est pas bloqué et qu'aucune fonction n'est en cours (par exemple, un dégivrage).
- 2** Appuyer sur la touche « DOWN » pendant 4 secondes, l'affichage visualise la première option disponible.
- 3** Appuyer sur la touche « UP/DÉGIVRAGE » ou sur la touche « DOWN » pour sélectionner « CH ».
- 4** Appuyer sur la touche « SET ».

### Quitter la procédure

Il est possible d'agir de quatre façons différentes, toutes valables :

- 1A** Appuyer et relâcher la touche « UP/DÉGIVRAGE » ou la touche « DOWN » jusqu'à ce que l'affichage visualise la température de la cellule.
- 1B** Appuyer sur la touche "ON/STAND-BY".
- 1C** Appuyer sur la touche « SET ».
- 1D** Attendre 60 secondes sans effectuer d'opération.

## VISUALISATION DE LA TEMPÉRATURE DE L'ÉVAPORATEUR ET DU CONDENSEUR

### Visualiser les températures de l'évaporateur et/ou du condenseur :

- 1** Vérifier que le clavier n'est pas bloqué et qu'aucune fonction n'est en cours (par exemple, un dégivrage).
- 2** Appuyer sur la touche « DOWN » pendant 4 secondes, l'affichage visualise la première option disponible.
- 3** Appuyer sur la touche « UP/DÉGIVRAGE » ou sur la touche « DOWN » pour sélectionner « Pb2 » pour l'évaporateur ou « Pb3 » pour le condenseur.
- 4** Appuyer sur la touche « SET ».

### Quitter la procédure

Il est possible d'agir de quatre façons différentes, toutes valables :

- 1A** Appuyer et relâcher la touche « UP » ou la touche « DOWN » jusqu'à ce que l'affichage visualise la température de la cellule.
- 1B** Appuyer sur la touche "ON/STAND-BY".
- 1C** Appuyer sur la touche « SET ».
- 1D** Attendre 60 secondes sans effectuer d'opération.

## Nettoyage ordinaire de l'appareil



AVANT TOUTE OPÉRATION DE MAINTENANCE ORDINAIRE OU EXTRAORDINAIRE, IL EST NÉCESSAIRE DE COUPER L'ALIMENTATION ÉLECTRIQUE DE L'APPAREIL ET DE PORTER LES ÉQUIPEMENTS DE PROTECTION INDIVIDUELLE APPROPRIÉS (PAR EXEMPLE, DES GANTS, ETC.).



L'UTILISATEUR DOIT EFFECTUER UNIQUEMENT LES OPÉRATIONS DE MAINTENANCE ORDINAIRE (CELLES DE NETTOYAGE). POUR LA MAINTENANCE EXTRAORDINAIRE, CONTACTER LE SERVICE APRÈS-VENTE POUR DEMANDER L'INTERVENTION D'UN TECHNICIEN AUTORISÉ.



LA GARANTIE DÉCHOIT EN CAS DE DOMMAGES PROVOQUÉS PAR LA NÉGLIGENCE OU LE MAUVAIS ENTRETIEN (PAR EXEMPLE, L'UTILISATION DE PRODUITS NON ADAPTÉS).



ATTENTION AUX CORPS CHAUDS LORS DES OPÉRATIONS DE MAINTENANCE ET DE NETTOYAGE DU MOTEUR



ATTENTION AUX ARÊTES VIVES SUR LES CONVOYEURS À FENTES, SUR LE SERPENTIN DE CONDENSATION (LES AILETTES SONT PROTÉGÉES PAR UN FILTRE), SUR LA BASE DU SUPPORT MOTEUR (TROUS) ET SUR LES FENTES DU COFFRE.

Pour le nettoyage des composants ou des accessoires, il NE faut PAS utiliser :

- des détergents abrasifs ou en poudre ;
- des détergents agressifs ou corrosifs (par exemple, acide chlorhydrique/muriatique ou sulfurique, soude caustique, etc.). Attention ! Ces substances ne doivent pas être utilisées même pour nettoyer le sol sous l'appareil ;
- outils abrasifs ou pointus (par exemple éponges abrasives, grattoirs, brosses en acier, etc.) ;
- jets d'eau à vapeur ou à pression.

Lors de la première utilisation, laver les plateaux et la chambre à l'aide d'un chiffon imbibé d'eau chaude et de savon et terminer par un rinçage et un séchage. Pour éliminer les résidus de travail, faire fonctionner à vide l'appareil pendant environ 30 minutes.

## Nettoyage des surfaces externes en acier

Utiliser un chiffon imbibé d'eau chaude savonneuse ou de produits spécifiques pour l'acier. Terminer par un rinçage et sécher.

## Nettoyage de la chambre de l'appareil

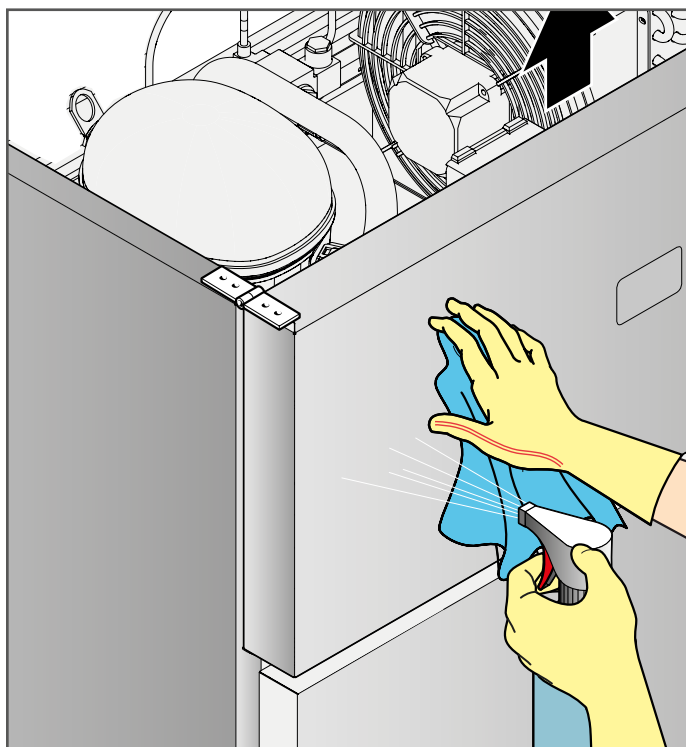
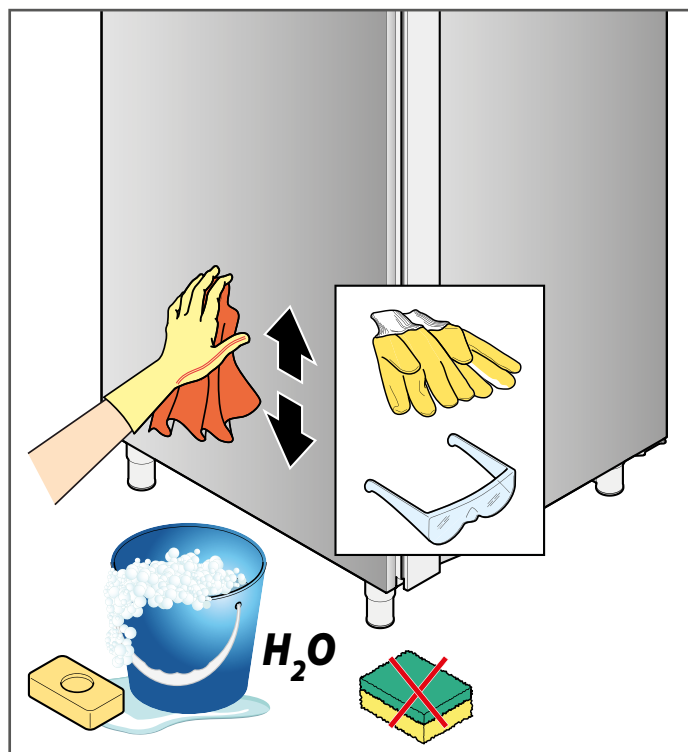
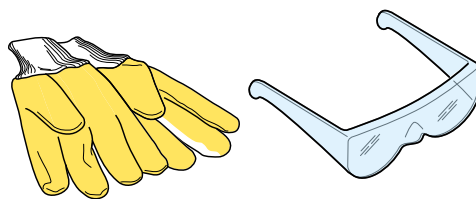
Nettoyer quotidiennement la chambre de l'équipement pour maintenir des niveaux élevés d'hygiène et de performance de l'équipement.

Pour le nettoyage, utiliser un chiffon imbibé d'eau chaude et de savon, rincer et sécher.

## Nettoyage des fentes et grille/éponge

Les fentes doivent être libres de toute obstruction et poussière ; pour cela, il faut les nettoyer souvent à l'aide d'un aspirateur ou d'un pinceau. Il est conseillé de soulever périodiquement

EPI (équipements de protection individuelle) à porter lors de la maintenance ordinaire de l'appareil



le panneau frontal en retirant ses vis de fixation et d'aspirer la poussière accumulée sur le ventilateur du condenseur. En soulevant le panneau, on accède aussi au bac de récupération de l'eau de condensation situé entre le condenseur et le compresseur. Ce bac contient une grille métallique « GM » qui agit comme une éponge et qui, en absorbant l'eau, augmente la surface d'échange et facilite l'évaporation de l'eau condensée ; cette « grille/éponge » doit être régulièrement extraite et nettoyée à l'eau et au savon ou au lave-vaisselle.

## Nettoyage du filtre

Sur le côté droit du condenseur se trouve un filtre « FL » maintenu en place par deux clips métalliques. Extraire périodiquement ce filtre et le laver avec de l'eau et du savon. Après avoir attendu qu'il soit complètement sec, le remettre en place. Ne pas utiliser la machine sans son filtre.

## Périodes d'inactivité

Lors des périodes d'inactivité, débrancher l'alimentation électrique et hydrique (si présente). Protéger les parties externes en acier de l'appareil en passant dessus un chiffon doux légèrement imbibé d'huile de vaseline.

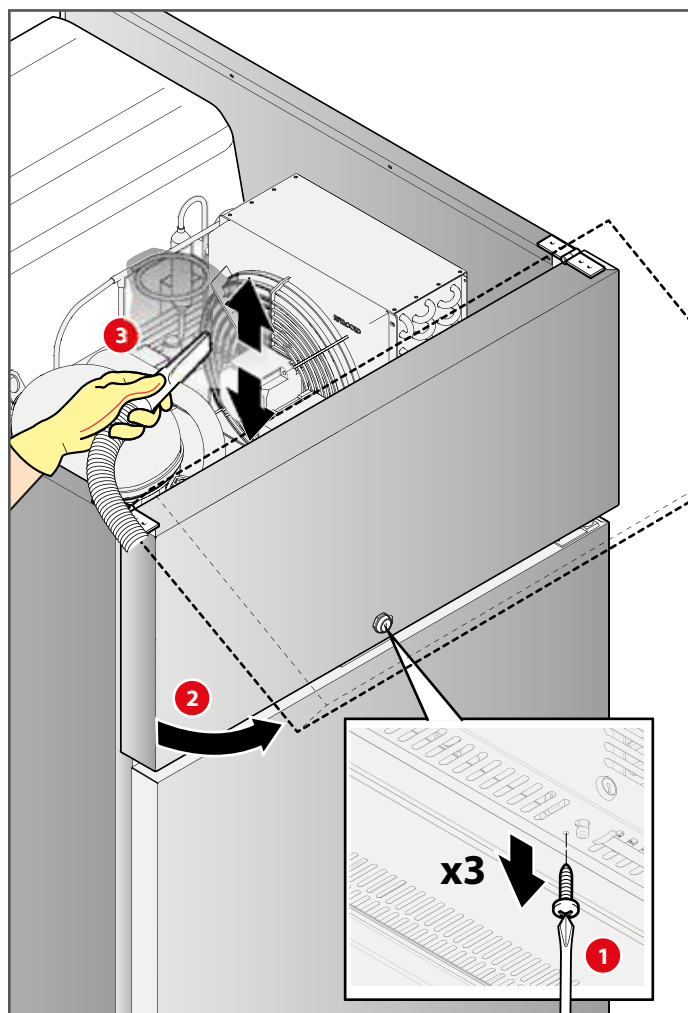
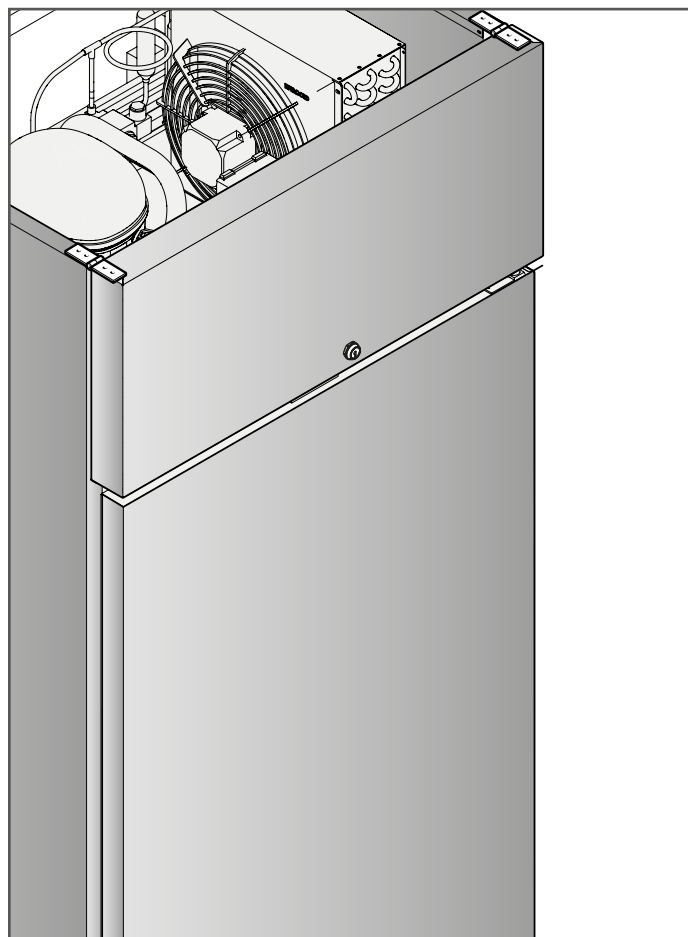
Laisser la porte entrebâillée pour garantir le recyclage de l'air.

Au rétablissement, avant l'utilisation :

- effectuer un nettoyage soigné de l'appareil et des accessoires ;
- rebrancher l'appareil à l'alimentation électrique et hydrique (si présente) ;
- soumettre l'appareil à un contrôle avant de le réutiliser ;
- redémarrer l'appareil pendant au moins 60 minutes sans aucun aliment à l'intérieur.



**Nous conseillons, pour s'assurer que l'appareil se trouve en conditions d'utilisation et de sécurité optimales, de le soumettre au moins une fois par an à l'entretien et au contrôle de la part d'un service après-vente.**



## Élimination à la fin du cycle de vie

Les opérations de débranchement des circuits électriques et hydrauliques doivent être effectuées exclusivement par des techniciens qualifiés.

Si présents, récupérer et éliminer correctement :

- gaz réfrigérant ;
- solutions antigel présentes dans les circuits hydrauliques, en évitant les épandages ou les dispersions dans l'environnement.

Aux termes de l'article 13 du Décret-loi n°49 de 2014 « Application de la directive DEEE 2012/19/EU sur les déchets des appareils électriques et électroniques »



Le symbole de la poubelle barrée indique que le produit a été introduit sur le marché après le 13 août 2015 et, qu'à la fin de sa vie utile, il ne doit pas être assimilé aux autres déchets mais éliminé séparément.

Tous les appareils sont réalisés avec des matériaux métalliques recyclables (acier inox, fer, aluminium, tôle galvanisée, cuivre, etc.) en pourcentage supérieur à 90 % en poids.

Rendre l'appareil inutilisable pour l'élimination en démontant le câble d'alimentation est tout autre dispositif de fermeture des compartiments ou ouvertures (si présents).

Il faut faire attention à la gestion de ce produit à la fin de son cycle de vie en réduisant les impacts négatifs sur l'environnement et en améliorant l'efficacité d'utilisation des ressources, en appliquant le principe du « pollueur-payeur », prévention, préparation pour la réutilisation, le recyclage et la récupération.

Nous rappelons que l'élimination abusive ou non conformes du produit comporte l'application des sanctions prévues par la réglementation en vigueur.

### Informations sur l'élimination des déchets en Italie

En Italie, les appareils DEEE doivent être remis :

- aux centres de récolte (appelés aussi îles écologiques)
- au revendeur auprès duquel a été acheté un nouvel appareil, qui est tenu à le reprendre gratuitement (échange) ;

### Informations sur l'élimination des déchets dans les nations de l'union européenne

La directive communautaire sur les appareils DEEE a été différemment par chaque nation, par conséquent pour éliminer cet appareil nous suggérons de contacter les autorités locales ou le revendeur pour demander la méthode d'élimination la plus correcte.



En attendant le démontage et l'élimination, les équipements peuvent également être stockés temporairement à l'extérieur, à condition que l'unité ait les circuits électrique, frigorifique et hydraulique intacts et fermés. S'assurer également que les portes ne peuvent pas être fermées pour éviter tout piégeage.

Les lois en vigueur dans le pays de l'utilisateur en matière de protection de l'environnement doivent obligatoirement être respectées.

## Anomalies de fonctionnement

Si l'appareil ne fonctionne pas ou en présence d'altérations fonctionnelles ou structurelles :

- le débrancher de l'alimentation d'électricité et en eau ;
- consulter le tableau ci-dessous pour vérifier les solutions proposées ;

Si la solution n'apparaît pas dans le tableau, contacter un centre d'assistance agréé par le fabricant en communiquant :

- la nature du défaut ;
- le code et le numéro de série de l'appareil qui se trouvent sur sa plaque d'identification.

Pour les réparations, demander des pièces détachées d'origine : le fabricant décline toute responsabilité et ne reconnaît pas le droit de garantie pour l'utilisation d'autres pièces détachées.



Nous conseillons, pour s'assurer que l'appareil se trouve en conditions d'utilisation et de sécurité optimales, de le soumettre au moins une fois par an à la maintenance et au contrôle de la part d'un service après-vente.

### Données du fabricant :

F.R.C.

Via Treviso, 4 33083 - Taiedo di Chions (Pordenone) - Italie

Tél. +39.0434.635411 - Fax. +39,0434.635414

1	Fabricant	10	Puissance nominale d'autres résistances
2	N° de série	11	Puissance ampoule
3	Code	12	Pression minimum et maximum
4	Modèle	13	Fluide réfrigérant, type et quantité
5	Tension	15	Gaz d'expansion dans l'isolation
6	Courant absorbé en fonctionnement	16	Année de fabrication
8	Puissance de la résistance de dégivrage	17	Classe climatique (#)
9	Puissance de la résistance de dégivrage		

# 4 = 32 C° 55% RH (IEC/EN 60335-2-89)  
 # 5 = 43 C° 40% RH (IEC/EN 60335-2-89)  
 # 4 = 30 C° 55% RH (EN 16825 / EN 17032)  
 # 5 = 40 C° 40% RH (EN 16825 / EN 17032)

Type de problème	Avant de contacter un centre d'assistance, vérifier que...
L'appareil est complètement éteint.	- ...que l'installation est alimentée et que la prise n'est pas débranchée.
L'appareil ne refroidit pas assez	- ...l'absence de source de chaleur externe ; - ...les portes se ferment parfaitement ; - ...le filtre du condensateur n'est pas bouché ; - ...les grilles d'aération avant ne sont pas obstruées par des objets ou de la poussière ; - ...les aliments sont bien répartis à l'intérieur de la cellule frigorifique et n'obstruent pas la ventilation à l'intérieur de la cellule frigorifique ; - ...l'appareil n'est pas surchargé d'aliments (respecter les instructions de chargement de l'appareil en votre possession).
L'appareil est très bruyant	- ...il n'y a aucun contact entre l'appareil et un quelconque autre objet ou machine ; - ...l'appareil est parfaitement nivelé ; - ...les vis visibles sont bien serrées.



Ne pas tenter de réparer l'appareil tout seul, cela pourrait causer de graves dommages aux personnes, aux animaux et aux choses et annuler la garantie.

Demander toujours l'intervention d'un centre d'assistance agréé par le constructeur et demander les pièces de rechange ORIGINALES.



<b>ADVERTENCIAS DE SEGURIDAD .....</b>	<b>41</b>
Advertencias de seguridad para la instalación.....	41
Advertencias de seguridad para el uso.....	41
Uso correcto del equipo .....	42
En caso de mal funcionamiento del equipo.....	42
Riesgos asociados con el uso del equipo .....	42
 <b>CONOCER EL EQUIPO .....</b>	 <b>44</b>
Cargar el equipo correctamente.....	44
 <b>USO .....</b>	 <b>45</b>
Algunas informaciones generales.....	45
Encender y apagar el panel.....	46
Bloquear o desbloquear el teclado.....	46
Configurar la temperatura de trabajo .....	46
Activar una descongelación manual.....	46
Conteo horas funcionamiento compresor .....	47
Visualización temperatura evaporador y condensador .....	47
 <b>MANTENIMIENTO .....</b>	 <b>48</b>
Limpieza ordinaria del equipo.....	48
Limpieza superficies externas en acero.....	48
Limpieza de la cámara del equipo .....	48
Limpieza de ranuras y rejilla/esponjas.....	49
Limpieza del filtro .....	49
Períodos de inactividad.....	49
Eliminación al final de la vida útil.....	50
Malos funcionamientos .....	51



## Advertencias de seguridad para la instalación

- El fabricante declina toda responsabilidad por cualquier operación realizada en el equipo haciendo caso omiso de las indicaciones suministradas en este manual. Se recuerda que una instalación o un mantenimiento distintos de los especificados en el manual pueden provocar daños o accidentes mortales.
- Intervenciones, manipulaciones o modificaciones no expresamente autorizadas que no respeten cuanto indicado en este manual pueden provocar daños, lesiones o accidentes mortales y hacen caducar la garantía.
- Antes de la instalación y el mantenimiento del equipo, lea atentamente este manual y consérvelo con cuidado para que los distintos operadores puedan consultarlo en el futuro.
- La instalación y el mantenimiento extraordinario deben ser realizados por personal técnico especializado y autorizado con un buen conocimiento de las instalaciones de refrigeración y eléctricas, de acuerdo con las normas vigentes en el país de utilización y respetando la normativa relativa a las instalaciones y a la seguridad en el trabajo.
- Antes de la conexión a la red de alimentación, asegúrese de que la tensión y la frecuencia de red correspondan con las indicadas en la placa de características.
- Antes de realizar cualquier operación de limpieza o mantenimiento, desconecte el equipo de la red eléctrica (ponga el interruptor general en posición OFF y retire el enchufe).
- LA MÁQUINA NO HA SIDO DISEÑADA PARA SER INSTALADA EN UNA ATMÓSFERA CON RIESGO DE EXPLOSIÓN. No almacene sustancias explosivas, como recipientes bajo presión con propelente inflamable, en este aparato.
- Antes de la instalación compruebe:
  - que los locales de instalación sean adecuados para la preparación de alimentos;
  - que las instalaciones cumplan con la normativa vigente en el país de uso y con la información que figura en la placa de características;
  - que ya se haya preparado un interruptor magnetotérmico diferencial de alta sensibilidad (30 mA) al cual conectar obligatoriamente la máquina;
  - que ya se haya preparado un punto de conexión a la red hídrica (si está previsto) cerca del equipo;
  - que se disponga de una toma de corriente con conexión a tierra del tipo utilizado en el país de uso cerca del equipo;
  - la planicidad de la superficie de apoyo de la máquina, sobre todo si está montada sobre ruedas.
- Durante la instalación del equipo:
  - no está permitido el tránsito o la permanencia de personas no encargadas de la instalación cerca del área de trabajo;
  - Utilizar los dispositivos de protección personal (por ejemplo, guantes, zapatos de seguridad, etc.);
  - operar respetando las normas relativas a la seguridad en el trabajo (por ejemplo, no acercarse a las partes eléctricas con las manos mojadas o descalzos, etc...).
- SE RECOMIENDA EL USO DE PIEZAS DE REPUESTO ORIGINALES. El fabricante declina toda responsabilidad por el uso de piezas de repuesto no originales.
- El material de embalaje, al ser potencialmente peligroso, debe mantenerse fuera del alcance de los niños o los animales y eliminarse adecuadamente de acuerdo con la normativa local.
- El producto se envía tras superar las pruebas: visuales, eléctricas y funcionales.

## Advertencias de seguridad para el uso

- El uso y la limpieza que no sean los indicados y previstos en este manual se consideran inadecuados y pueden causar daños, lesiones o muerte, anular la garantía y liberar al fabricante de cualquier responsabilidad.
- Antes del uso del equipo, lea atentamente este manual y consérvelo con cuidado para que los distintos operadores puedan consultarlo en el futuro.
- Si se transfiere el equipo, entregue este manual al nuevo usuario.
- El uso está reservado únicamente al personal idóneo y capacitado que se somete a cursos de formación

# ADVERTENCIAS DE SEGURIDAD

periódicos.

- El equipo podrá ser utilizado por niños de 8 años o más y por personas cuyas capacidades físicas, sensoriales o mentales se hallen disminuidas o que carezcan de la experiencia o los conocimientos necesarios, siempre que estén bajo supervisión y se les haya instruido sobre el uso seguro del aparato y sobre los peligros que conlleva. Los niños no deben jugar con el equipo. Las tareas de limpieza y mantenimiento corresponden al usuario y no deberán ser realizadas por niños sin supervisión. El aparato.
- No acercarse a las partes eléctricas con las manos mojadas o descalzos.
- ESTÁ absolutamente prohibido alterar o retirar los dispositivos de seguridad utilizados (rejillas de protección, pegatinas de peligro, etc.). El fabricante declina toda responsabilidad si no se siguen las instrucciones anteriores.
- No introducir destornilladores u otros objetos entre las protecciones (protecciones ventiladores, evaporadores, etc.).
- Para que el compresor y el evaporador funcionen bien, nunca obstruir las entradas de aire apropiadas.
- En caso de incendio, no usar agua, asegurarse usar un extintor de CO<sub>2</sub> (dióxido de carbono) y enfriar el área del compartimiento del motor lo antes posible.

## Uso correcto del equipo

- Este equipo se considera una máquina agroalimentaria (Reglamento CE nº 1935/2004), destinada al tratamiento de productos alimenticios en cocinas industriales y profesionales. No es apto para el almacenamiento de productos farmacéuticos, químicos o cualquier otro producto no alimenticio.
- Para obtener el mejor rendimiento del equipo es necesario cumplir con las siguientes indicaciones:
  - No introduzca dentro del equipo alimentos calientes o líquidos descubiertos, animales vivos, objetos diversos o productos corrosivos.
  - Envolver o proteger los alimentos de otra manera, especialmente si contienen aromas o especias.
  - Disponer los alimentos en el interior del equipo de manera que no se limite la circulación de aire, evitando colocar en las rejillas papel, cartón, tablas de cortar, etc., que pueden obstruir el paso del aire.
  - Evitar en lo posible la apertura frecuente y prolongada de la(s) puerta(s).
  - Si la puerta ha sido abierta, esperar unos momentos antes de volver a abrirla.
  - Disponer gradualmente los alimentos de abajo hacia arriba; y viceversa, retirar los alimentos de arriba hacia abajo.
- Los equipos de refrigeración han sido realizados y diseñados con las precauciones adecuadas para garantizar la seguridad y la salud del usuario y no tienen bordes peligrosos, superficies cortantes o elementos que sobresalgan de las dimensiones totales. Su estabilidad está garantizada incluso cuando las puertas están abiertas, sin embargo, está prohibido colgar de las puertas.
- El incumplimiento de estas normas puede provocar daños y lesiones o la muerte y anulará la garantía.

## En caso de mal funcionamiento del equipo...

- Si el equipo no funciona o se notan alteraciones funcionales o estructurales, desconectarlo de la alimentación eléctrica e hídrica y ponerse en contacto con un centro de asistencia autorizado por el fabricante sin intentar repararlo usted mismo. Se recomienda el uso de piezas de repuesto originales. El fabricante declina toda responsabilidad por el uso de piezas de repuesto no originales.
- Se recomienda, para garantizar que el equipo esté en perfectas condiciones de uso y seguridad, someterlo al menos una vez al año a mantenimiento y control por un centro de asistencia autorizado.



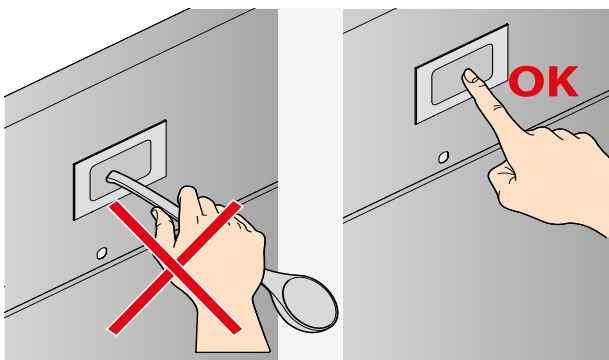
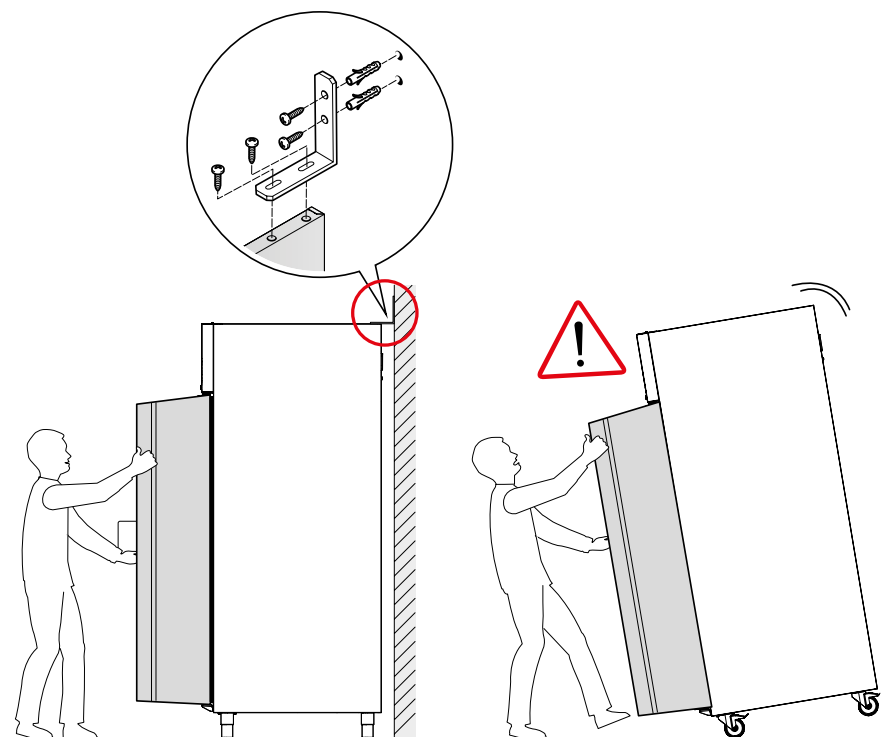
## Riesgos asociados con el uso del equipo

- RIESGOS DEBIDOS A MOVIMIENTOS SOBRE RUEDAS: si el equipo está equipado con ruedas, tenga cuidado de no empujar el equipo violentamente durante los movimientos para evitar que se vuelque y se dañe, también preste atención a cualquier aspereza de la superficie de deslizamiento. El equipo equipado con ruedas no puede ser nivelado, por lo tanto asegurarse que la superficie de apoyo sea perfectamente horizontal y plana. Bloquear siempre las ruedas con los seguros adecuados.
- RIESGOS DEBIDOS AL VUELCO: el armario, una vez colocado, debe ser bloqueado con soportes adecua-

# ADVERTENCIAS DE SEGURIDAD

dos ya que el peso de la puerta tiende a desequilibrarlo hacia la parte frontal con riesgos de vuelco. Si el armario está colocado sobre ruedas no es posible anclarlo y por lo tanto se recomienda la **máxima atención** al abrir la puerta especialmente si el equipo está vacío.

- RIESGOS DEBIDOS A LOS ELEMENTOS MÓVILES: el único elemento móvil presente es el ventilador, pero no presenta ningún riesgo puesto que está protegido por una rejilla de protección fijada con tornillos.
- RIESGOS DEBIDOS A BAJAS/ALTAS TEMPERATURAS: en las proximidades de las zonas con peligro de temperaturas bajas/altas se han colocado adhesivos que indican "PELIGRO DE TEMPERATURA".
- RIESGOS DEBIDOS A LA ENERGÍA ELÉCTRICA: los riesgos de naturaleza eléctrica se han resuelto diseñando las instalaciones eléctricas de acuerdo con la norma CEI EN 60335-1. Adhesivos especiales de "alta tensión" identifican las áreas con peligros de naturaleza eléctrica.
- Niveles de ruido inferior a los 70 dB.
- Preste atención a no aplastarse los dedos cerrando la puerta.
- Cuando la puerta está abierta, el tablero sobresale respecto a las dimensiones de la máquina; por este motivo preste atención a no impactar la cabeza.
- El tirador sobresale de las dimensiones de la máquina, preste atención a posibles impactos.



Se recomienda no tocar la pantalla con cucharones u otros objetos, sino solo con las manos o con bolígrafos adecuados para pantallas táctiles

## Cargar el equipo correctamente

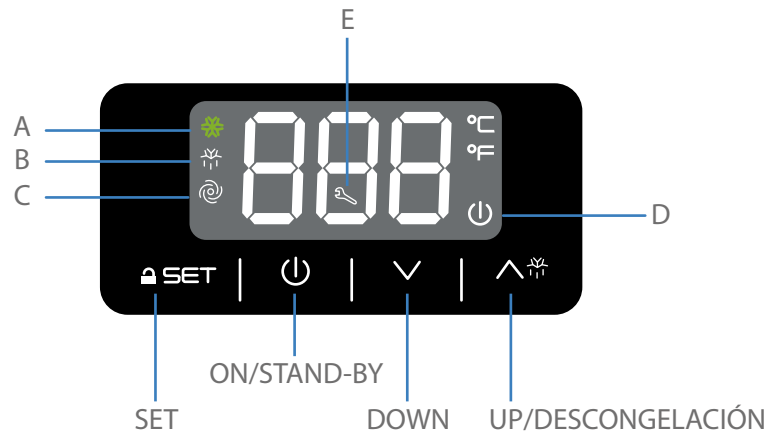
Los platos se deben colocar, en una capa, en recipientes:

- descubiertos;
- adecuados para uso alimentario;
- resistentes a las bajas temperaturas;

Los recipientes de deben colocar de **manera homogénea y uniforme dentro de la cámara**.

La correcta colocación de los recipientes permitirá la libre circulación del aire en el interior de la cámara: evitar la obstrucción de los ventiladores y la sobrecarga del equipo más allá de los límites permitidos.





- A:** si está encendida, el compresor está alimentado. Si parpadea, el punto de ajuste de la cámara se está modificando o está en curso una protección del compresor.
- B:** si está encendida está en curso la descongelación, la fase de plegoteo o la fase de goteo. Si parpadea: ha sido activada la descongelación pero está en curso una protección del compresor o el compresor está encendido hasta alcanzar la temperatura mínima para la activación de la descongelación.
- C:** si está encendida el ventilador del evaporador está alimentado. Si parpadea, está en curso la parada del ventilador del evaporador donde esté previsto (descongelación por ejemplo).
- D:** si está encendido indica que la centralita de control está alimentada, pero se encuentra en stand-by.
- E:** si está encendida, el compresor ha funcionado durante el número de horas configurado y necesita el mantenimiento de un técnico cualificado para la limpieza del condensador y el control del funcionamiento regular.

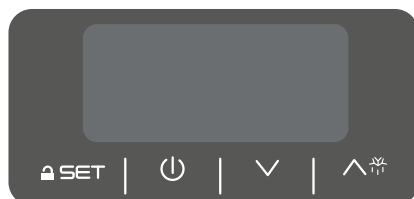
## Algunas informaciones generales

El panel tiene un display de 3 cifras y 4 teclas: SET, UP, DOWN, ON/STAND-BY/DESCONGELACIÓN

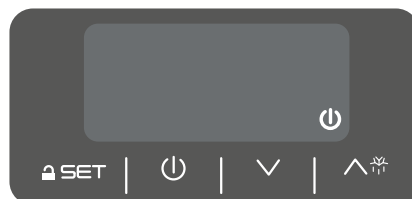
El panel puede encontrarse en tres diversas condiciones:

- **encendido** = el panel está alimentado y encendido. El display mostrará la temperatura de la cámara, excepto durante la descongelación, cuando el instrumento mostrará la temperatura establecida antes de la activación de la descongelación o el valor de T° di setpoint + 4°C.
- **stand-by** = el panel está alimentado, pero está apagado
- **apagado** = el panel no está alimentado.

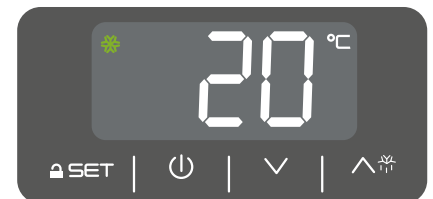
En caso de indicación de alarma o error, el panel emite un sonido, para interrumpirlo es suficiente pulsar cualquier tecla.



panel apagado



panel en stand-by



panel encendido



Temperatura máxima de uso: 43°C



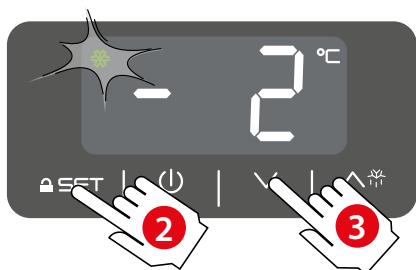
encendido/apagado panel



bloqueo teclado



desbloqueo teclado



## Encender y apagar el panel

- 1 Asegúrese de que el teclado no esté bloqueado y que no esté en curso ninguna función (ej. una descongelación).
- 2 Mantenga pulsada la tecla "ON/STAND-BY" durante 4 segundos: el LED "on/stand-by" se apagará o encenderá.
- + Cuando se alimenta, el panel propone de nuevo la condición en la que estaba cuando desconectó la alimentación. Por ejemplo, si el instrumento está encendido y se verifica un apagón, cuando se restablece la alimentación el instrumento se reposicionará en la condición "encendido".

## Bloquear o desbloquear el teclado

- 1 Asegúrese de que el teclado no esté bloqueado y que no esté en curso ninguna función (ej. una descongelación).
- 2 Para bloquear el teclado no operar por al menos 30 segundos: el display mostrará "Loc" por 1 s y el teclado se bloqueará automáticamente.
- 3 Para desbloquear el teclado toque cualquier tecla por 1 segundo: el display mostrará "UnL".

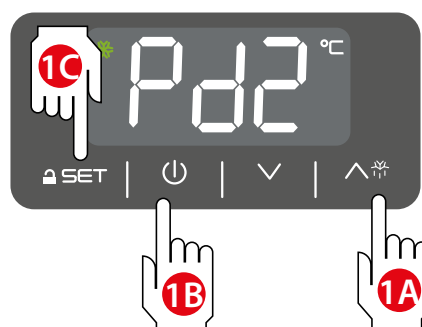
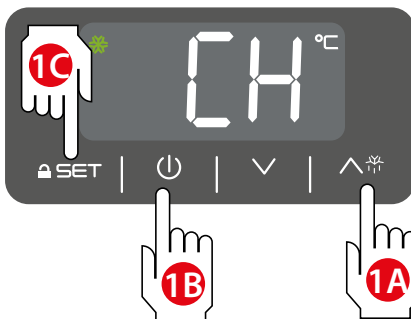
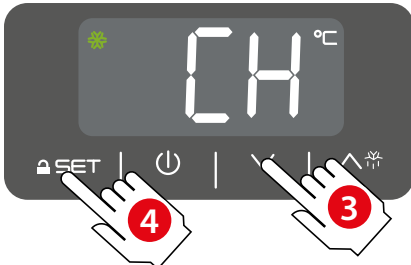
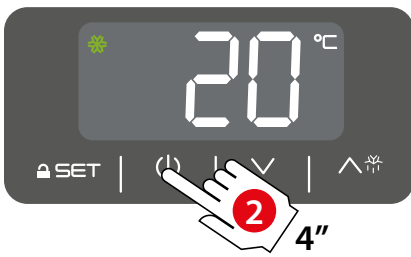
## Configurar la temperatura de trabajo

- 1 Asegúrese de que el teclado no esté bloqueado y que no esté en curso ninguna función (ej. una descongelación).
- 2 Pulse la tecla "SET": el LED "compresor" parpadeará.
- 3 En 15 segundos, pulse las teclas "UP" o "DOWN" hasta configurar la temperatura deseada (ej. +1°C).
- 4 Para memorizar la temperatura configurada pulse nuevamente la tecla "SET": el LED "compresor" se apagará. Para salir antes de tiempo del procedimiento no toque ninguna tecla durante 15 segundos (eventuales modificaciones se guardarán).

## Activar una descongelación manual

- + La función descongelación manual solo puede activarse cuando la temperatura del evaporador es inferior a la temperatura de fin de descongelación (5°C).
- 1 Asegúrese de que el teclado no esté bloqueado y que no esté en curso ninguna función (ej. una descongelación).
  - 2 Mantenga pulsada la tecla "UP/DESCONGELCIÓN" durante 4 segundos: el LED "Descongelación" se encenderá y partirá la función.





## CONTEO HORAS FUNCIONAMIENTO COMPRESOR

**+** El instrumento es capaz almacenar hasta 9999 horas de funcionamiento del compresor, después de lo cual el número 9999 parpadeará.

### Mostrará las horas de funcionamiento

- 1** Asegúrese de que el teclado no esté bloqueado y que no esté en curso ninguna función (ej. una descongelación).
- 2** Mantenga pulsada la tecla "DOWN" durante 4 segundos, el display muestra la primera opción disponible.
- 3** Pulse la tecla "UP/DESCONGELACIÓN" o la tecla "DOWN" hasta seleccionar "CH".
- 4** Pulse la tecla "SET".

### Salga del procedimiento

Es posible operar de cuatro maneras diferentes, igualmente válidas:

- 1A** Pulse y suelte la tecla "UP/DESCONGELACIÓN" o la tecla "DOWN" hasta que el display muestra la temperatura de la cámara.
- 1B** Pulse la tecla "ON/STAND-BY".
- 1C** Pulse la tecla "SET".
- 1D** No realice ninguna operación durante 60 seg.

## VISUALIZACIÓN TEMPERATURA EVAPORADOR Y CONDENSADOR

Visualice las temperaturas del evaporador y/o del condensador:

- 1** Asegúrese de que el teclado no esté bloqueado y que no esté en curso ninguna función (ej. una descongelación).
- 2** Mantenga pulsada la tecla "DOWN" durante 4 segundos, el display muestra la primera opción disponible.
- 3** Pulse la tecla "UP/DESCONGELACIÓN" o la tecla "DOWN" hasta seleccionar "Pb2" para el evaporador o "Pb3" para el condensador.
- 4** Pulse la tecla "SET".

### Salga del procedimiento

Es posible operar de cuatro maneras diferentes, igualmente válidas:

- 1A** Pulse y suelte la tecla "UP" o la tecla "DOWN" hasta que el display muestra la temperatura de la cámara.
- 1B** Pulse la tecla "ON/STAND-BY".
- 1C** Pulse la tecla "SET".
- 1D** No realice ninguna operación durante 60 seg.

USO

## Limpieza ordinaria del equipo



ANTES DE REALIZAR CUALQUIER INTERVENCIÓN DE MANTENIMIENTO ORDINARIO O EXTRAORDINARIO, ES NECESARIO DESCONECTAR LA ALIMENTACIÓN ELÉCTRICA DEL EQUIPO Y UTILIZAR INSTRUMENTOS DE PROTECCIÓN PERSONAL ADECUADOS (EJ. GUANTES, ETC...).



EL USUARIO SÓLO DEBE REALIZAR OPERACIONES DE MANTENIMIENTO ORDINARIO (ENTENDIDO COMO LIMPIEZA). PARA EL MANTENIMIENTO EXTRAORDINARIO, PONERSE EN CONTACTO CON UN CENTRO DE ASISTENCIA Y SOLICITAR LA INTERVENCIÓN DE UN TÉCNICO AUTORIZADO.



LA GARANTÍA CADUCA EN CASO DE DAÑOS CAUSADOS POR LA FALTA DE MANTENIMIENTO O POR UN MANTENIMIENTO INCORRECTO (POR EJEMPLO, EL USO DE DETERGENTES DE LIMPIEZA INADECUADOS).



CUIDADO CON LOS CUERPOS CALIENTES CUANDO SE REALIZA EL MANTENIMIENTO Y LA LIMPIEZA EN EL MOTOR



CUIDADO CON LOS BORDES AFILADOS EN LOS TRANSPORTADORES CON RANURAS, EN LA BATERÍA CONDENSADORA (LAS ALETAS ESTÁN PROTEGIDAS POR UN FILTRO), EN LA BASE DE SOPORTE DEL MOTOR (AGUJEROS) Y EN LAS RANURAS DEL TABLERO.

Para limpiar cualquier componente o accesorio NO utilizar:

- detergentes abrasivos o en polvo;
- detergentes agresivos o corrosivos (ej. ácido clorhídrico/muriático o sulfúrico, soda cáustica, etc...). ¡Atención! No utilizar esas sustancias ni siquiera para limpiar el suelo debajo del equipo;
- herramientas abrasivas o puntiagudas (por ejemplo, esponjas abrasivas, raspadores, cepillos de acero, etc.);
- chorros de agua a vapor o a presión.

En el primer uso lavar las bandejas y la cámara con un paño empapado en agua caliente con jabón y terminar con un enjuague y secado. Para eliminar los residuos de elaboración, hacer funcionar la máquina sin carga durante unos 30 minutos.

## Limpieza superficies externas en acero

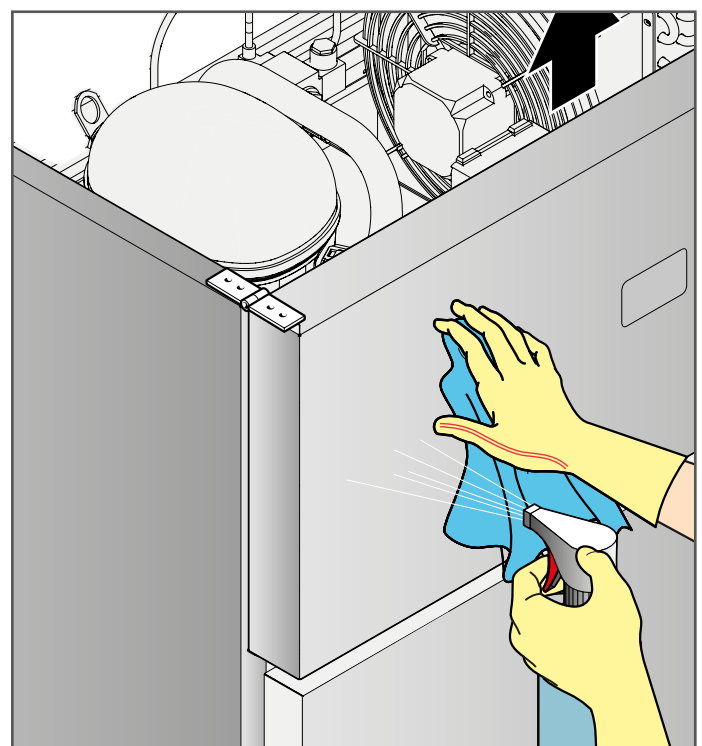
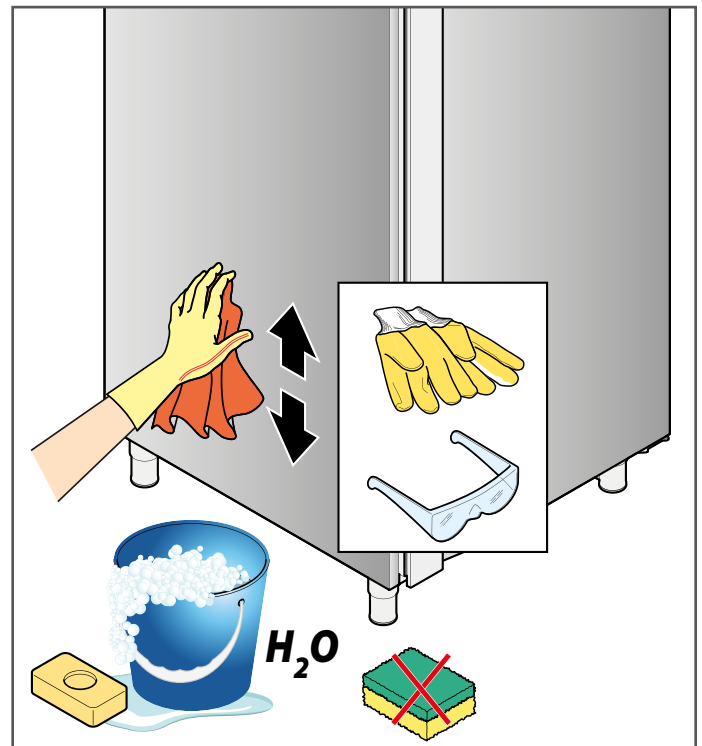
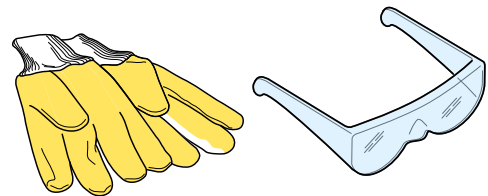
Utilice un paño empapado en agua caliente con jabón o productos específicos para el acero. Terminar con un enjuague y un secado.

## Limpieza de la cámara del equipo

Limpiar la cámara del equipo diariamente para mantener altos niveles de higiene y rendimiento del equipo.

Para limpiarlo, usar un paño empapado en agua caliente con jabón y terminar con un enjuague y secado.

DPI (dispositivos de protección personal) que se debe usar durante el mantenimiento ordinario del equipo



## Limpeza de ranuras y rejilla/esponjas

Mantenga las rejillas libres de obstrucciones y de polvo limpiándolas con frecuencia con un aspirador normal o un cepillo. Periódicamente se recomienda levantar el panel frontal retirando los tornillos de abajo y aspirar el polvo acumulado en el ventilador del condensador. Levantando el panel también se accede a la bandeja de recogida de agua de condensación situada entre el condensador y el compresor. Dentro de esta, hay una rejilla "GM" que actúa como esponja y absorbiendo el agua, aumenta la superficie de intercambio y facilita la evaporación del agua de condensación; esta "rejilla/esponja" debe sacarse regularmente y limpiarse con agua y jabón o en el lavavajillas.

## Limpeza del filtro

En el lado derecho del condensador se encuentra un filtro "FL" mantenido en posición por dos pinzas metálicas. Remuévalo periódicamente y lávelo con agua y jabón. Después de esperar a que se seque completamente, colóquelo de nuevo. No utilice la máquina sin el filtro montado.

## Períodos de inactividad

Durante los períodos de inactividad, desconecte la alimentación eléctrica e hídrica (si la hay). Proteger las partes externas de acero del equipo limpiándolas con un paño suave embebido en aceite de vaselina.

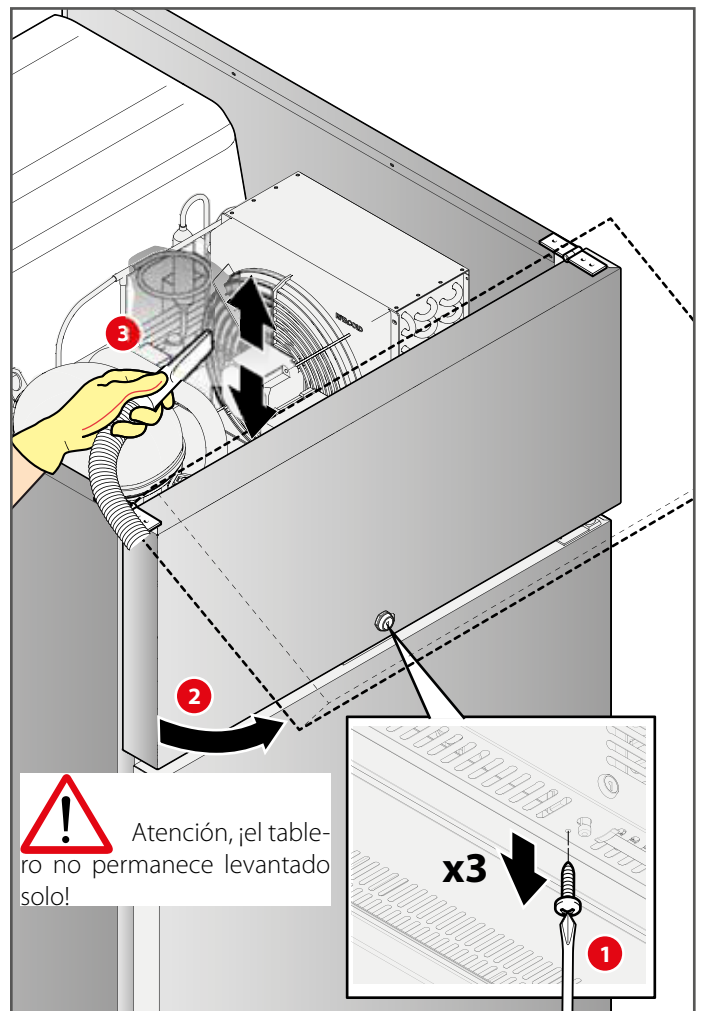
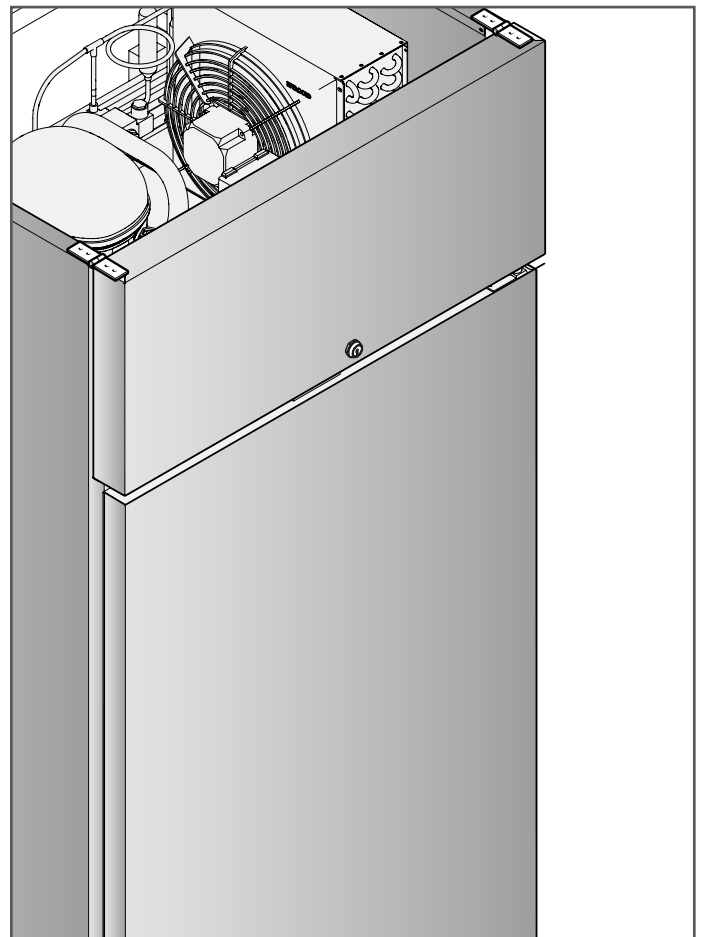
Dejar la puerta entreabierta para asegurar un intercambio de aire adecuado.

En el restablecimiento, antes del uso:

- limpiar cuidadosamente el equipo y los accesorios;
- vuelva a conectar el equipo a la alimentación eléctrica e hídrica (si la hay);
- controlar el equipo antes de reutilizarlo;
- vuelva a poner en marcha el equipo durante al menos 60 minutos sin alimentos en su interior.



**Se recomienda, para garantizar que el equipo esté en perfectas condiciones de uso y seguridad, someterlo al menos una vez al año a mantenimiento y control por un centro de asistencia autorizado.**



## Eliminación al final de la vida útil

Las operaciones de desconexión de los circuitos eléctricos e hidráulicos deben ser realizadas sólo por técnicos cualificados.

Si están presentes, recuperarlos y eliminarlos adecuadamente:

- gas refrigerante;
- soluciones incongelables presentes en los circuitos hidráulicos, evitando derrames o pérdidas en el medio ambiente.

De conformidad con el artículo 13 del Decreto Legislativo N° 49 de 2014 "Aplicación de la Directiva RAEE 2012/19/UE sobre residuos de aparatos eléctricos y electrónicos"



La marca del contenedor tachado con barra específica que el producto se comercializó después del 13 de agosto de 2015 y que al final de su vida útil no debe asimilarse a otros residuos sino que debe eliminarse por separado.

Todos los equipos están hechos de materiales metálicos reciclables (acero inoxidable, hierro, aluminio, chapa galvanizada, cobre, etc.) en un porcentaje superior al 90% en peso.

Hacer que el equipo sea inutilizable para su eliminación quitando el cable de alimentación y cualquier dispositivo de cierre de compartimientos o cavidades (si están presentes).

Es necesario prestar atención a la gestión de este producto al final de su vida útil reduciendo los efectos negativos sobre el medio ambiente y mejorando la eficiencia del uso de los recursos, aplicando los principios de "el que contamina paga", la prevención, la preparación para la reutilización, el reciclado y la recuperación.

Tener en cuenta que la eliminación abusiva o incorrecta del producto implica la aplicación de las sanciones previstas en la legislación vigente.

### Información sobre la eliminación en Italia

En Italia, los equipos RAEE deben ser entregados:

- a los Centros de Recolección (también llamados islas ecológicas o plataformas ecológicas)
- al distribuidor al que se le compra el nuevo equipo, que está obligado a recogerlo gratuitamente (colección "uno a uno");

### Información sobre la eliminación en los países de la Unión Europea

La Directiva comunitaria sobre aparatos RAEE se ha aplicado de forma diferente en cada país, por lo que si desea eliminar este equipo, le sugerimos que se ponga en contacto con las autoridades locales o con el distribuidor para solicitar el método de eliminación correcto.



En espera de su desmantelamiento y eliminación, el equipo puede almacenarse temporalmente al aire libre, siempre que la unidad tenga intactos y cerrados los circuitos eléctricos, de refrigeración e hidráulicos. También asegúrese de que las puertas no puedan ser cerradas para evitar el atrapamiento.

Sin embargo, deben cumplirse las leyes vigentes en el país del usuario en lo que respecta a la protección del medio ambiente.

## Malos funcionamientos

Si el equipo no funciona o se observan cambios funcionales o estructurales:

- desconectarlo del suministro de energía y de agua;
- consultar la tabla debajo para comprobar las soluciones propuestas;

Si la solución no aparece en la tabla, ponerse en contacto con un centro de servicio autorizado por el fabricante, comunicando:

- la naturaleza del defecto;
- el código y el número de matrícula del aparato que se encuentra en la placa de características del mismo.

Para la reparación sólo colocar repuestos originales: el fabricante declina toda responsabilidad y no reconoce el derecho de garantía por el uso de piezas de repuesto no originales.



Se recomienda, para garantizar que el equipo esté en perfectas condiciones de uso y seguridad, someterlo al menos una vez al año a mantenimiento y control por un centro de asistencia autorizado.

### Datos del fabricante:

F.R.C.

Via Treviso, 4 33083 - Taiedo di Chions (PN) - Italia

Tel. +39.0434.635411 - Fax. +39,0434.635414

1	2	3
4	5	6
7	8	9
10	11	12
13	14	15
16	17	

1 Fabricante  
 2 Matrícula  
 3 Código  
 4 Modelo  
 5 Tensión  
 6 Corriente absorbida en funcionamiento  
 8 Potencia de la resistencia de descongelación  
 9 Potencia de la resistencia de descongelación  
 10 Potencia nominal de otras resistencias  
 11 Potencia de la lámpara  
 12 Presión mínima y máxima  
 13 Refrigerante, tipo y cantidad  
 15 Gas expansible en el aislamiento  
 16 Año de fabricación  
 17 Clase climática (#)

# 4 = 32 °C 55% RH (IEC/EN 60335-2-89)  
 # 5 = 43 °C 40% RH (IEC/EN 60335-2-89)  
 # 4 = 30 °C 55% RH (EN 16825 / EN 17032)  
 # 5 = 40 °C 40% RH (EN 16825 / EN 17032)

Tipo de problema	Antes de contactar a un centro de asistencia, asegurarse que...
El equipo esté completamente apagado.	- ...haya tensión eléctrica en la instalación y que el enchufe no esté desenchufado.
El equipo no enfría lo suficiente	- ...no haya influencia de una fuente de calor externa; - ...las puertas cierren perfectamente; - ...el filtro del condensador no esté obstruido; - ...las rejillas de ventilación delanteras no estén obstruidas por objetos o polvo; - ...Los alimentos estén bien distribuidos dentro de la cámara y no obstruyan la ventilación dentro de la cámara; - ...el aparato no esté recargado de alimentos (reservar las indicaciones de carga del aparato en su posesión).
El equipo es muy ruidoso	- ...no haya contactos entre el equipo y algún otro objeto o máquina; - ...el equipo esté perfectamente nivelado; - ...los tornillos visibles estén bien apretados.



No intentar reparar el equipo usted mismo, esto podría causar serios daños a personas, animales y cosas y declinará la garantía.  
 Solicitar siempre la intervención de un centro de asistencia autorizado por el fabricante y pedir repuestos ORIGINALES.

<b>SICHERHEITSHINWEISE.....</b>	<b>53</b>
Sicherheitshinweise für die Installation.....	53
Sicherheitshinweise für die Verwendung.....	53
Korrekte Verwendung des Geräts.....	54
Im Falle einer Fehlfunktion des Geräts.....	54
Mit der Verwendung des Geräts verbundene Risiken.....	54
<b>DAS GERÄT KENNEN.....</b>	<b>57</b>
Korrektes Laden des Geräts.....	57
<b>VERWENDUNG.....</b>	<b>57</b>
Einige allgemeine Informationen.....	57
Das Bedienfeld ein- und abschalten.....	58
Sperren oder Entsperrern des Tastenfelds.....	58
Einstellen der Arbeitstemperatur.....	58
Aktivieren einer manuellen Abtauung.....	58
Zählung der betriebsstunden des kompressors.....	59
Anzeige der temperatur des verdampfers und des kondensators.....	59
<b>WARTUNG.....</b>	<b>60</b>
Ordentliche Reinigung des Geräts.....	60
Reinigung von externen Stahloberflächen.....	60
Reinigung der Gerätekommer.....	60
Reinigung der Schlitze und des Gitters/Schwamms.....	61
Reinigung des Filters.....	61
Stillstandszeiten.....	61
Entsorgung am Ende der Lebensdauer.....	62
Fehlfunktionen.....	63



## Sicherheitshinweise für die Installation

- Der Hersteller lehnt jede Verantwortung für jeglichen Vorgang ab, der unter Missachtung der in diesem Handbuch gegebenen Hinweise an dem Gerät durchgeführt wird. Denken Sie daran, dass eine andere als die in der Anleitung angegebene Installation oder Wartung zu Schäden, Verletzungen oder tödlichen Unfällen führen kann.
- Unerlaubte Eingriffe, Manipulationen oder Änderungen, die nicht mit dieser Anleitung übereinstimmen, können zu Schäden, Verletzungen oder tödlichen Unfällen führen und haben das Erlöschen der Garantie zur Folge.
- Vor der Installation und Wartung des Geräts lesen Sie dieses Handbuch sorgfältig durch und bewahren Sie es zum späteren Nachschlagen von Seiten der verschiedenen Bediener auf.
- Die Installation und die außerordentliche Wartung müssen von spezialisiertem und autorisiertem Fachpersonal mit guten Kenntnissen über kältetechnische und elektrische Anlagen durchgeführt werden, in Übereinstimmung mit den im Land der Verwendung geltenden Normen und unter Einhaltung der Vorschriften für Anlagen und Arbeitssicherheit.
- Vergewissern Sie sich vor dem Anschluss des Geräts an das Stromnetz, dass die Netzspannung und -frequenz mit den Angaben auf dem Typenschild übereinstimmen.
- Trennen Sie das Gerät vor der Durchführung von Reinigungs- oder Wartungsarbeiten vom Stromnetz (Hauptschalter auf die Position OFF stellen und Netzstecker ziehen).
- DIE MASCHINE WURDE NICHT FÜR DIE INSTALLATION IN EINER EXPLOSIONSGEFÄHRDETEN ATMOSPHERE ENTWICKELT. Lagern Sie keine explosiven Stoffe, wie z. B. Druckbehälter mit brennbarem Treibmittel, in diesem Gerät.
- Prüfen Sie vor der Installation:
  - dass die Installationsräume für die Zubereitung von Speisen geeignet sind;
  - dass die Anlagen den im Einsatzland geltenden Vorschriften und den Angaben auf dem Typenschild entsprechen;
  - dass ein hochempfindlicher LS-FI-Schalter (30 mA), an den die Maschine angeschlossen werden muss, bereits installiert ist;
  - dass in der Nähe des Geräts bereits eine Anschlussstelle an das Wassernetz (falls vorgesehen) eingerichtet ist;
  - dass in der Nähe des Geräts eine Steckdose mit einem Erdungsanschluss des im Verwendungsland verwendeten Typs vorhanden ist;
  - die Ebenheit der Auflagefläche der Maschine, insbesondere wenn sie auf Rädern montiert ist.
- Während der Installation des Geräts:
  - ist es unzulässig, dass Personen, die nicht an der Installation beteiligt sind, den Arbeitsbereich betreten oder sich dort aufhalten;
  - persönliche Schutzausrüstung verwenden (z. B. Handschuhe, Sicherheitsschuhe usw.);
  - unter Beachtung der Arbeitsschutzvorschriften arbeiten (z.B. nähern Sie sich elektrischen Teilen nicht mit nassen Händen oder bloßen Füßen usw...).
- DIE VERWENDUNG VON ORIGINAL-ERSATZTEILEN WIRD EMPFOHLEN. Der Hersteller lehnt jede Verantwortung für die Verwendung von nicht originalen Ersatzteilen ab.
- Das Verpackungsmaterial muss, da es potentiell gefährlich ist, außerhalb der Reichweite von Kindern oder Tieren aufbewahrt und entsprechend den örtlichen Vorschriften korrekt entsorgt werden.
- Das Produkt wird versandt, nachdem es die Sichtprüfung, die elektrische Prüfung und die Funktionsprüfung bestanden hat.

## Sicherheitshinweise für die Verwendung

- Eine andere als die in dieser Anleitung angegebene und vorgesehene Verwendung und Reinigung gilt als unsachgemäß und kann zu Schäden, Verletzungen oder Tod führen, bewirkt das Erlöschen der Garantie und entbindet den Hersteller von jeglicher Haftung.
- Vor der Verwendung des Geräts lesen Sie dieses Handbuch sorgfältig durch und bewahren Sie es zum späteren Nachschlagen von Seiten der verschiedenen Bediener auf.
- Im Falle einer Übertragung des Geräts, geben Sie dieses Handbuch an den neuen Benutzer weiter.



- Die Benutzung ist ausschließlich geeignetem und geschultem Personal vorbehalten, das sich periodisch weiterbilden muss.
- Das Gerät darf von Kindern unter 8 Jahren oder von Personen mit eingeschränkten physischen, sensorischen oder geistigen Fähigkeiten oder mangelnder Erfahrung oder ohne die notwendigen Kenntnisse bedient werden, vorausgesetzt, diese werden beaufsichtigt bzw. nachdem diese die nötigen Anweisungen zum sicheren Gebrauch des Geräts erhalten haben und die damit zusammenhängenden Gefahren erkannt und verstanden wurden. Kinder dürfen nicht mit dem Gerät spielen. Die Reinigungs- und Wartungsarbeiten dürfen nur von einem Nutzer durchgeführt werden und dürfen nicht von Kindern ohne Überwachung gemacht werden.
- Nähern Sie sich elektrischen Teilen nicht mit nassen oder bloßen Händen.
- Es ist absolut verboten, die verwendeten Sicherheitsvorrichtungen (Schutzgitter, Warnaufkleber usw.) zu manipulieren oder zu entfernen. Der Hersteller lehnt jede Verantwortung ab, wenn die oben genannten Anleitungen nicht befolgt werden.
- Stecken Sie keine Schraubenzieher oder andere Gegenstände zwischen die Schutzvorrichtungen (Schutzabdeckungen der Ventilatoren, Verdampfer usw.).
- Für eine gute Funktionsweise der Kompressor- und Verdampfeinheit dürfen die entsprechenden Lufteinlässe niemals blockiert werden.
- Verwenden Sie im Brandfall kein Wasser, sondern einen CO<sub>2</sub> (Kohlendioxid)-Löscher und kühlen Sie den Bereich des Motorraums so schnell wie möglich.

## Korrekte Verwendung des Geräts

- Dieses Gerät gilt als Lebensmittelverarbeitungsmaschine (EG-Verordnung Nr. 1935/2004), die für die Behandlung von Lebensmittelprodukten in industriellen und professionellen Küchen bestimmt ist. Es ist nicht geeignet für die Konservierung von pharmazeutischen, chemischen oder anderen Produkten, die keine Lebensmittel sind.
- Um die beste Leistung des Geräts zu erzielen, ist es notwendig, die folgenden Hinweise zu beachten:
  - Führen Sie keine heißen Speisen oder nicht abgedeckte Flüssigkeiten, lebende Tiere, verschiedene Gegenstände oder ätzende Produkte in das Innere des Geräts ein.
  - Die Lebensmittel verpacken oder anderweitig schützen, insbesondere wenn sie Aromen oder Gewürze enthalten.
  - Legen Sie die Lebensmittel so in das Gerät, dass die Luftzirkulation nicht behindert wird, und vermeiden Sie es, Papier, Pappe, Schneidebretter usw. auf die Gitter zu legen, die den Luftdurchgang behindern könnten.
  - Vermeiden Sie häufiges und längeres Öffnen der Tür/en so weit wie möglich.
  - Wenn die Tür geöffnet wurde, warten Sie einige Augenblicke, bevor Sie sie wieder öffnen.
  - Ordnen Sie die Lebensmittel nach und nach von unten nach oben an und umgekehrt, entfernen Sie die Lebensmittel von oben nach unten.
- Die Kühlgeräte wurden mit den entsprechenden Vorsichtsmaßnahmen hergestellt und geplant, um die Sicherheit und Gesundheit des Benutzers zu gewährleisten, und weisen keine gefährlichen Kanten, Oberflächen oder hervorstehenden Elemente auf. Ihre Stabilität ist auch bei geöffneten Türen gewährleistet, es ist jedoch verboten, sich an die Türen zu hängen.
- Die Nichtbeachtung dieser Vorschriften kann zu Schäden und sogar zu tödlichen Verletzungen führen und führt zum Erlöschen der Garantie.

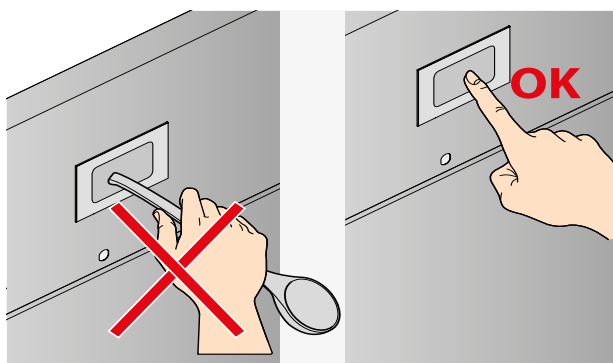
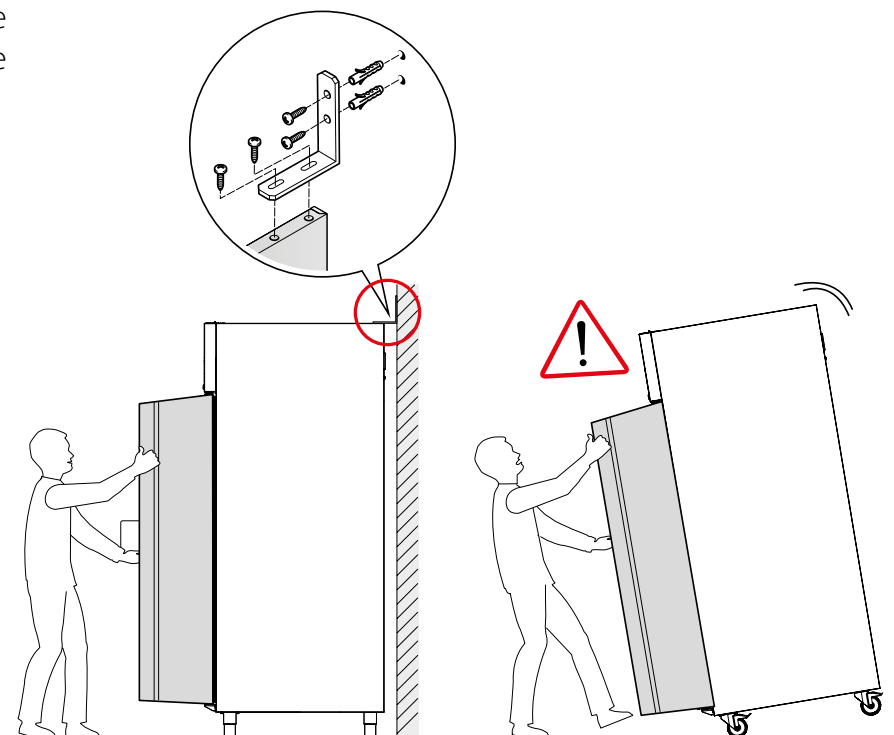
## Im Falle einer Fehlfunktion des Geräts...

- Wenn das Gerät nicht funktioniert oder man funktionelle oder strukturelle Mängel feststellt, muss es von der Strom- und Wasserversorgung abgetrennt und ein vom Hersteller autorisiertes Kundendienstzentrum kontaktiert werden, ohne zu versuchen, es selbst zu reparieren. Man empfiehlt die Verwendung von Original-Ersatzteilen. Der Hersteller lehnt jede Verantwortung für die Verwendung von nicht originalen Ersatzteilen ab.
- Um sicherzustellen, dass sich das Gerät in perfektem Gebrauchs- und Sicherheitszustand befindet, wird empfohlen, es mindestens einmal pro Jahr von einem autorisierten Kundendienstzentrum warten und überprüfen zu lassen.



## Mit der Verwendung des Geräts verbundene Risiken

- RISIKEN AUFGRUND DER VERSCHIEBUNGEN AUF RÄDERN: Wenn das Gerät mit Rädern ausgestattet ist, muss darauf geachtet werden, das Gerät während der Bewegung nicht gewaltsam zu schieben, damit es nicht umkippen und beschädigt werden kann; außerdem ist auf eine eventuelle Rauigkeit der Gleitfläche zu achten. Das mit Rädern ausgestattete Gerät kann nicht nivelliert werden. Stellen Sie daher sicher, dass die Auflagefläche perfekt horizontal und eben ist. Blockieren Sie die Räder immer mit den entsprechenden Feststellern.
- KIPPGEFAHR: Nach dem Aufstellen muss der Schrank mit speziellen Halterungen gesichert werden, da das Gewicht der Tür dazu neigt, das Gleichgewicht nach vorne zu verlagern, wodurch die Gefahr des Umkippens besteht. Wenn der Schrank auf Rädern steht, ist es nicht möglich, ihn zu verankern. Daher ist beim Öffnen der Tür **höchste Vorsicht** geboten, insbesondere wenn das Gerät leer ist.
- RISIKEN AUFGRUND BEWEGLICHER ELEMENTE: Das einzige bewegliche Element ist der Lüfter, aber er stellt kein Risiko dar, da er durch ein mit Schrauben befestigtes Schutzgitter geschützt ist.
- RISIKEN AUFGRUND NIEDRIGER/ HOHER TEMPERATUREN: In der Nähe von Bereichen mit Gefahr von niedrigen/hohen Temperaturen wurden Aufkleber mit dem Hinweis „GEFAHR TEMPERATUR“ angebracht.
- RISIKEN DURCH ELEKTRISCHE ENERGIE: Die Risiken elektrischer Natur wurden durch die Auslegung der elektrischen Systeme gemäß der Norm IEC EN 60335-1 gelöst. Aufkleber, die auf „Hochspannung“ hinweisen, kennzeichnen Bereiche mit elektrischer Gefährdung.
- Lärmpegel unter 70 dB.
- Achten Sie darauf, dass Sie sich beim Schließen der Tür nicht die Finger einklemmen.
- Bei geöffneter Tür ragt die Bedienblende aus der Standfläche des Geräts heraus; achten Sie daher darauf, dass Sie sich nicht den Kopf anstoßen.
- Der Griff ragt über die Standfläche der Maschine hinaus; achten Sie auf mögliche Stöße.



Berühren Sie das Display nicht mit Kellen oder anderen Gegenständen, sondern nur mit den Händen oder für Touchscreens geeigneten Stiften

## Korrektes Laden des Geräts

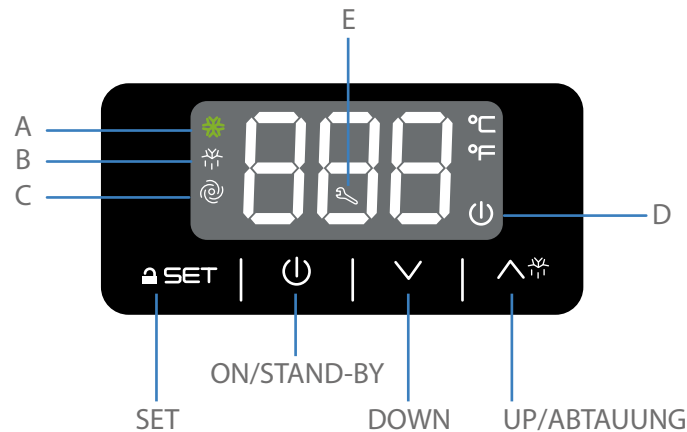
Die Speisen sollten in einer einzigen Schicht in Behälter angeordnet werden:

- unbedeckt;
- für Lebensmittel geeignet;
- widerstandsfähig gegen die niedrigen Temperaturen;

Die Behälter müssen **gleichmäßig und homogen im Inneren** der Zelle angeordnet sein.

Eine korrekte Positionierung der Behälter ermöglicht eine freie Luftzirkulation innerhalb der Zelle: Vermeiden Sie eine Behinderung der Lüfter und eine Überlastung des Geräts über die zulässigen Grenzen.





- A:** wenn sie eingeschaltet ist, wird der Kompressor mit Strom versorgt. Wenn sie blinkt, ändert man den Sollwert der Zelle oder der Kompressor wird geschützt.
- B:** wenn sie eingeschaltet ist, läuft die Abtauung, das Vorabtropfen oder die Abtropfphase. Wenn sie blinkt, hat die Abtauung begonnen, aber der Kompressor wird geschützt oder der Kompressor ist eingeschaltet, bis die Mindesttemperatur für die Aktivierung der Abtauung erreicht ist.
- C:** wenn sie eingeschaltet ist, wird der Verdampferventilator mit Strom versorgt. Wenn sie blinkt, läuft der Vorgang zum Abschalten des Verdampferventilators ab (zum Beispiel Abtauung).
- D:** wenn sie eingeschaltet ist, zeigt sie an, dass die Steuereinheit mit Strom versorgt wird, sich aber im Standby-Modus befindet.
- E:** wenn sie eingeschaltet ist, war der Kompressor für die eingestellte Anzahl von Stunden in Betrieb und muss von einem qualifizierten Techniker gewartet werden, um den Kondensator zu reinigen und zu überprüfen, ob er ordnungsgemäß funktioniert.

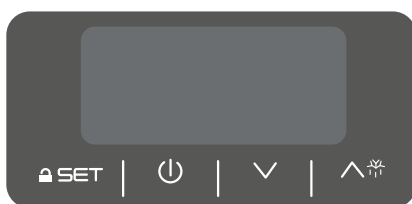
## Einige allgemeine Informationen

Die Bedienfeld verfügt über ein 3-stelliges Display und 4 Tasten: SET, UP, DOWN, ON/STAND-BY/ABTAUUNG

Das Bedienfeld kann sich in drei verschiedenen Zuständen befinden:

- **eingeschaltet** = das Bedienfeld wird mit Strom versorgt und ist eingeschaltet. Auf dem Display wird die Temperatur der Zelle angezeigt, außer während der Abtauung, wenn das Instrument die vor der Aktivierung der Abtauung eingestellte Temperatur oder den T°-Sollwert + 4°C anzeigt.
- **Stand-by** = das Bedienfeld wird mit Strom versorgt, ist aber abgeschaltet
- **abgeschaltet** = das Bedienfeld wird nicht mit Strom versorgt.

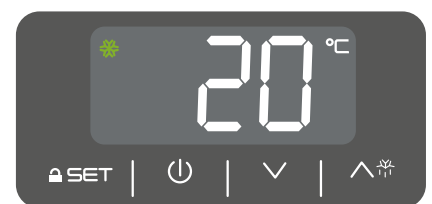
Bei Alarm- oder Fehlermeldungen gibt das Bedienfeld einen Ton ab; um diesen zu unterbrechen, drücken Sie einfach eine beliebige Taste.



Abgeschaltetes Bedienfeld



Bedienfeld in Stand-by

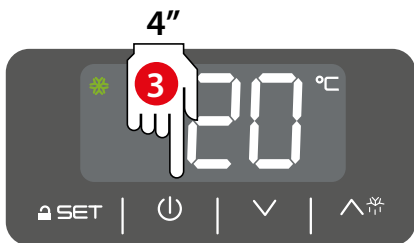


Eingeschaltetes Bedienfeld



Maximale Einsatztemperatur: 43 °C

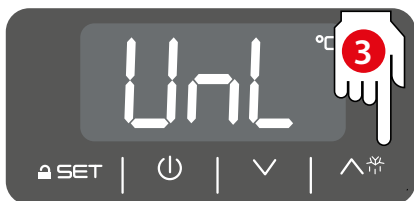
# VERWENDUNG



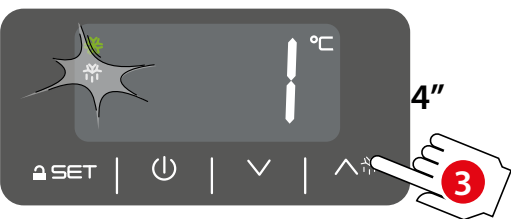
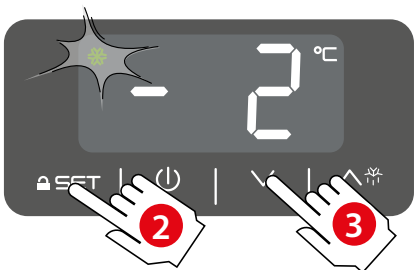
Einschalten/Abschalten des Bedienfelds



Sperren des Tastenfelds



Entsperren des Tastenfelds



## Das Bedienfeld ein- und abschalten

- 1 Sicherstellen, dass das Tastenfeld nicht gesperrt ist und keine Funktion läuft (z. B. eine Abtauerung).
- 2 Die Taste "ON/STAND-BY" drücken und 4 Sekunden lang gedrückt halten: die LED "on/stand-by" geht aus oder schaltet sich ein.
- + Wenn das Bedienfeld mit Strom versorgt wird, kehrt es in den Zustand zurück, in dem es sich befand, als die Stromzufuhr unterbrochen wurde. Wenn das Gerät zum Beispiel eingeschaltet ist und ein Stromausfall auftritt, kehrt das Gerät in den "eingeschalteten" Zustand zurück, sobald die Stromversorgung wiederhergestellt ist.

## Sperren oder Entsperren des Tastenfelds

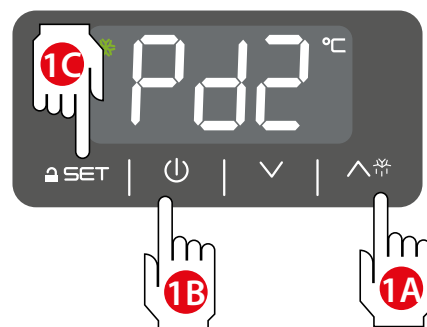
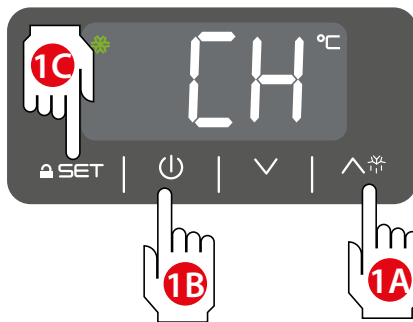
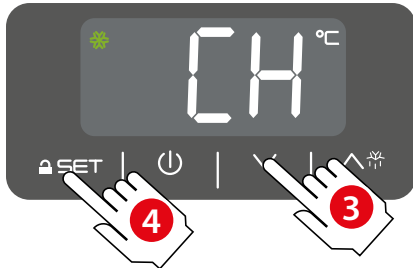
- 1 Sicherstellen, dass das Tastenfeld nicht gesperrt ist und keine Funktion läuft (z. B. eine Abtauerung).
- 2 Um das Tastenfeld zu sperren, muss es mindestens 30 Sekunden nicht betätigt werden: auf dem Display wird 1 Sekunde lang "Loc" angezeigt und das Tastenfeld wird automatisch gesperrt.
- 3 Um das Tastenfeld zu entsperren, eine beliebige Taste 1 Sekunde lang berühren: auf dem Display wird "UnL" angezeigt.

## Einstellen der Arbeitstemperatur

- 1 Sicherstellen, dass das Tastenfeld nicht gesperrt ist und keine Funktion läuft (z. B. eine Abtauerung).
- 2 Die Taste „SET“ drücken: die LED „Kompressor“ blinkt.
- 3 Die Tasten „UP“ oder „DOWN“ innerhalb 15 Sekunden drücken, bis die gewünschte Temperatur (z.B. +1°C) eingestellt ist.
- 4 Um die eingestellte Temperatur zu speichern, erneut die Taste „SET“ drücken: die LED „Kompressor“ geht aus. Um die Prozedur vorzeitig zu beenden, 15 Sekunden lang keine Taste berühren (alle Änderungen werden gespeichert).

## Aktivieren einer manuellen Abtauerung

- + Die manuelle Abtauerungsfunktion kann nur aktiviert werden, wenn die Verdampfer-temperatur niedriger ist als die Abtauerungstemperatur (5°C).
- 1 Sicherstellen, dass das Tastenfeld nicht gesperrt ist und keine Funktion läuft (z. B. eine Abtauerung).
- 2 Die Taste „UP/ABTAUUNG“ für 4 Sekunden gedrückt halten: die LED „Abtauerung“ schaltet sich ein und die Funktion startet.



## ZÄHLUNG DER BETRIEBSSTUNDEN DES KOMPRESSORS

- + Das Instrument kann bis zu 9999 Betriebsstunden des Kompressors speichern, danach blinkt die Zahl 9999.

### Anzeigen der Betriebsstunden

- 1 Sicherstellen, dass das Tastenfeld nicht gesperrt ist und keine Funktion läuft (z. B. eine Abtauung).
- 2 Die Taste „DOWN“ für 4 Sekunden gedrückt halten, das Display visualisiert den ersten verfügbaren Eintrag.
- 3 Die Taste „UP/ABTAUUNG“ oder die Taste „DOWN“ drücken, bis „CH“ gewählt ist.
- 4 Die Taste „SET“ drücken.

### Verlassen der Prozedur

Es ist möglich, auf vier verschiedene Arten vorzugehen, die alle gleichwertig sind:

- 1A Die Taste „UP/ABTAUUNG“ oder die Taste „DOWN“ drücken und loslassen, bis das Display die Temperatur der Zelle visualisiert.
- 1B Die Taste „ON/STAND-BY“ drücken.
- 1C Die Taste „SET“ drücken.
- 1D Für 60 Sekunden keinen Vorgang ausführen.

## ANZEIGE DER TEMPERATUR DES VERDAMPFERS UND DES KONDENSATORS

### Anzeigen der Temperatur des Verdampfers und des Kondensators:

- 1 Sicherstellen, dass das Tastenfeld nicht gesperrt ist und keine Funktion läuft (z. B. eine Abtauung).
- 2 Die Taste „DOWN“ für 4 Sekunden gedrückt halten, das Display visualisiert den ersten verfügbaren Eintrag.
- 3 Die Taste „UP/ABTAUUNG“ oder die Taste „DOWN“ drücken, bis „Pd2“ für den Verdampfer oder „Pd3“ für den Kondensator gewählt ist.
- 4 Die Taste „SET“ drücken.

### Verlassen der Prozedur

Es ist möglich, auf vier verschiedene Arten vorzugehen, die alle gleichwertig sind:

- 1A Die Taste „UP“ oder die Taste „DOWN“ drücken, bis das Display die Temperatur der Zelle visualisiert.
- 1B Die Taste „ON/STAND-BY“ drücken.
- 1C Die Taste „SET“ drücken.
- 1D Für 60 Sekunden keinen Vorgang ausführen.

## Ordentliche Reinigung des Geräts



VOR DER DURCHFÜHRUNG VON ORDENTLICHEN ODER AUSSERORDENTLICHEN WARTUNGSVORGÄNGEN IST ES ERFORDERLICH, DAS GERÄT VON DER STROMVERSORGUNG ZU TRENNEN UND EINE GEEIGNETE PERSÖNLICHE SCHUTZAUSRÜSTUNG (Z. B. HANDSCHUHE USW.) ZU TRAGEN.



DER BENUTZER DARF NUR VORGÄNGE DER ORDENTLICHEN WARTUNG (D.H. REINIGUNG) DURCHFÜHREN. WENDEN SIE SICH FÜR AUSSERORDENTLICHE WARTUNGSARBEITEN AN EIN KUNDENDIENSTZENTRUM UND BITTEN SIE UM DEN EINGRIFF EINES AUTORISIERTEN TECHNIKERS.



IM FALLE VON SCHÄDEN, DIE AUF MANGELNDE ODER FALSCH E WARTUNG (Z.B. VERWENDUNG UNGEEIGNETER REINIGUNGSMITTEL) ZURÜCKZUFÜHREN SIND, VERFÄLLT DIE GARANTIE.



ACHTEN SIE BEI DER AUSFÜHRUNG VON WARTUNGS- UND REINIGUNGSARBEITEN AM MOTOR AUF DIE HEISSE STELLEN



ACHTEN SIE AUF SCHARFE KANTEN AN DEN GESCHLITZTEN FÖRDERERN, AM VERFLÜSSIGERREGISTER (DIE LAMELLEN SIND DURCH EINEN FILTER GESCHÜTZT), AM MOTORSOCKEL (BOHRUNGEN) UND AN DEN SCHLITZEN DER BEDIENBLENDE.

Zur Reinigung von Komponenten oder Zubehöerteilen sollte Folgendes NICHT verwendet werden:

- scheuernde oder pulverförmige Reinigungsmittel;
- aggressive oder ätzende Reinigungsmittel (z. B. Salzsäure oder Schwefelsäure, Natronlauge usw.). Achtung! Verwenden Sie solche Substanzen auch nicht zur Reinigung des Bodens unter dem Gerät;
- abrasive oder spitze Werkzeuge (z.B. Scheuerschwämme, Schaber, Stahlbürsten usw.);
- Dampf- oder Druckwasserstrahlen.

Bei der ersten Verwendung sind die Bleche und die Kammer mit einem in warmes Seifenwasser getränktes Tuch zu waschen und anschließend zu spülen und zu trocknen. Um die Verarbeitungsrückstände zu entfernen, das Gerät etwa 30 Minuten lang leer laufen lassen.

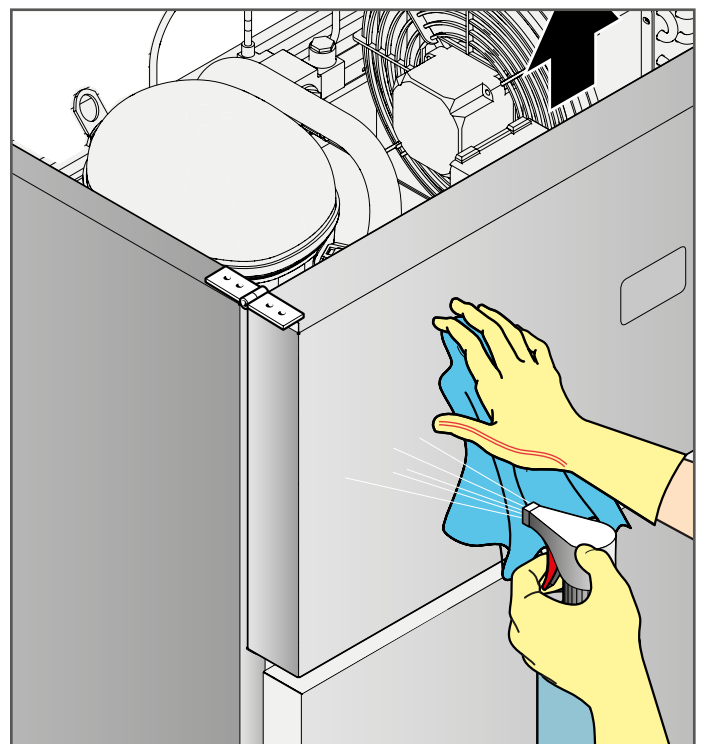
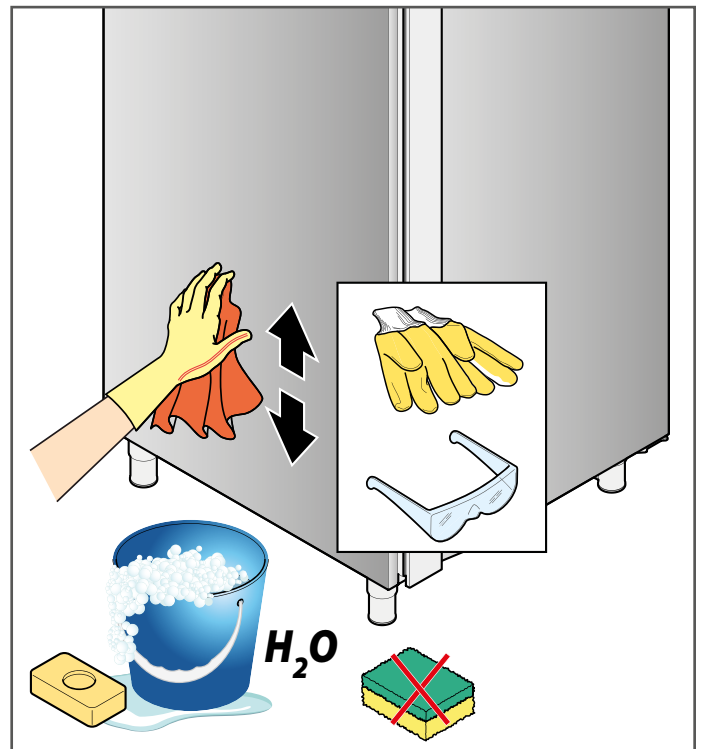
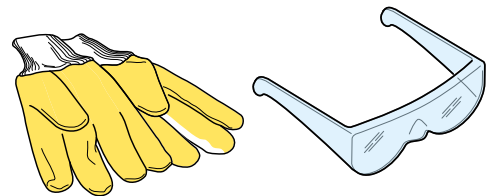
## Reinigung von externen Stahloberflächen

Verwenden Sie ein mit warmer Seifenlösung getränktes Tuch oder spezielle Produkte für Stahl. Beenden Sie den Vorgang durch Spülen und Trocknen.

## Reinigung der Gerätekommer

Die Kammer des Geräts täglich reinigen, um ein hohes Niveau an Hygiene und Leistung des Geräts aufrechtzuerhalten. Für die Reinigung ein in warmes Seifenwasser getränktes Tuch verwenden und anschließend spülen und trocknen.

PSA (persönliche Schutzausrüstung), die bei der ordentlichen Wartung des Geräts zu tragen ist





## Reinigung der Schlitze und des Gitters/ Schwamms

Halten Sie die Schlitze frei von Verstopfungen und Staub, indem Sie sie häufig mit einem normalen Staubsauger oder einer Bürste reinigen. In regelmäßigen Abständen ist es ratsam, die Frontplatte anzuheben, indem man die darunter liegenden Schrauben entfernt und den auf dem Kondensatorlüfter angesammelten Staub absaugt. Durch Anheben der Platte hat man auch Zugang zur Sammelwanne für das Kondenswasser, die sich zwischen dem Kondensator und dem Kompressor befindet. In seinem Inneren befindet sich ein Metallgitter „GM“, das wie ein Schwamm wirkt und durch die Aufnahme des Wassers die Austauschfläche vergrößert und die Verdunstung des Kondenswassers erleichtert; dieses/r „Gitter/Schwamm“ muss regelmäßig herausgenommen und mit Wasser und Seife oder in der Spülmaschine gereinigt werden.

## Reinigung des Filters

Auf der rechten Seite des Kondensators befindet sich ein Filter „FL“, der von zwei Metallklammern gehalten wird. Entfernen Sie ihn regelmäßig und waschen Sie ihn mit Wasser und Seife. Setzen Sie ihn nach dem vollständigen Trocknen wieder in seine ursprüngliche Position. Verwenden Sie die Maschine nicht ohne montierten Filter.

## Stillstandszeiten

Trennen Sie in Stillstandszeiten die Strom- und Wasserversorgung (falls vorhanden). Schützen Sie die äußeren Stahlteile des Geräts, indem Sie sie mit einem weichen, mit etwas Vaselineöl getränkten Tuch abwischen.

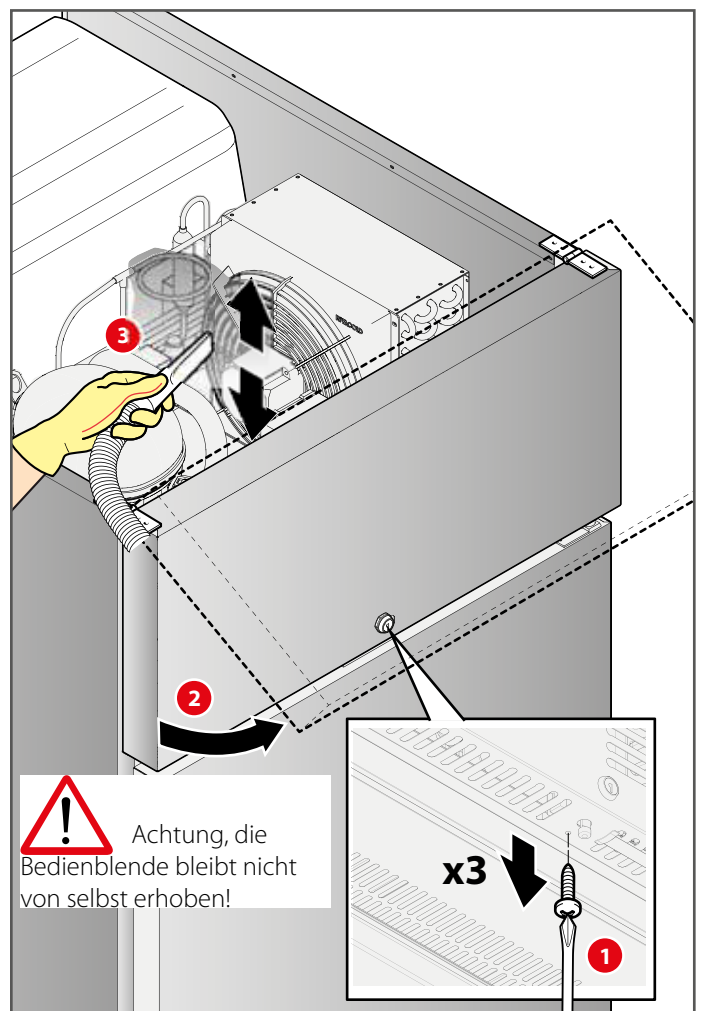
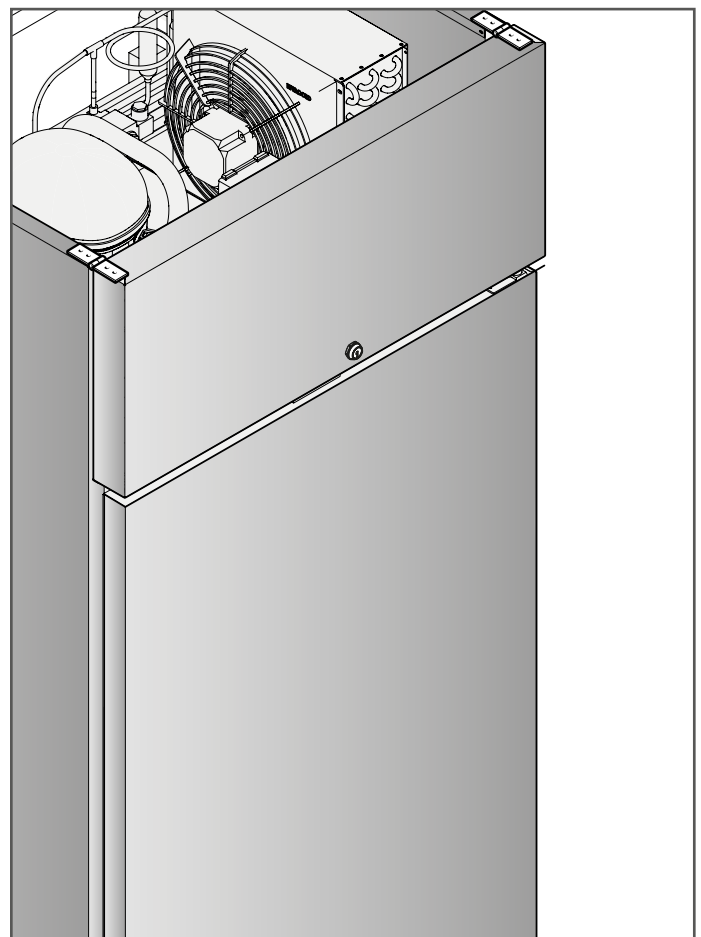
Lassen Sie die Tür einen Spalt offen, um einen korrekten Luftaustausch zu gewährleisten.

Bei der Wiederaufnahme, vor dem Gebrauch:

- eine gründliche Reinigung des Geräts und der Zubehörteile ausführen;
- das Gerät wieder an die Strom- und Wasserversorgung (falls vorhanden) anschließen;
- das Gerät vor dem erneuten Gebrauch einer Kontrolle unterziehen;
- das Gerät mindestens 60 Minuten ohne Lebensmittel in seinem Inneren starten.



**Um sicherzustellen, dass sich das Gerät in perfektem Gebrauchs- und Sicherheitszustand befindet, wird empfohlen, es mindestens einmal pro Jahr von einem autorisierten Kundendienstzentrum warten und überprüfen zu lassen.**



## Entsorgung am Ende der Lebensdauer

Die Vorgänge zum Abtrennen von den elektrischen und hydraulischen Stromkreisen dürfen nur von qualifizierten Technikern durchgeführt werden.

Falls vorhanden, wiederverwerten und korrekt entsorgen:

- Kältemittelgas;
- in den Hydraulikkreisläufen vorhandene Frostschutzmittel, die nicht in die Umwelt gelangen dürfen.

Gemäß den Bestimmungen des Art. 13 des ital. GvD Nr. 49 des Jahres 2014, „Umsetzung der WEEE-Richtlinie 2012/19/EU über Elektro- und Elektronik-Altgeräte“



Die Kennzeichnung mit der durchgestrichenen Mülltonne zeigt an, dass das Produkt nach dem 13. August 2015 in den Markt eingeführt wurde und, dass es am Ende seiner Lebensdauer nicht mit anderem Abfall zusammen, sondern separat entsorgt werden muss.

Alle Geräte sind aus wiederverwertbaren Metallmaterialien (Edelstahl, Eisen, Aluminium, verzinktes Blech, Kupfer usw.) mit einem Anteil von mehr als 90% des Gewichts hergestellt.

Machen Sie das Gerät für die Entsorgung unbrauchbar, indem Sie die Stromversorgung und alle Schließvorrichtungen (falls vorhanden) entfernen.

Bei der Entsorgung des Geräts am Ende seiner Lebensdauer muss darauf geachtet werden, dass negative Umweltauswirkungen vermieden und, dass die Effizienz der Ressourcennutzung verbessert wird, indem die Prinzipien des „Verursacherprinzips“, der Vorbeugung, der Vorbereitung zur Wiederverwendung, des Recyclings und der Verwertung angewandt werden.

Man weist darauf hin, dass die missbräuchliche oder unsachgemäße Entsorgung des Produkts die Anwendung der in der geltenden Gesetzgebung vorgesehenen Sanktionen nach sich zieht.

### Informationen zur Entsorgung in Italien

In Italien müssen Elektro- und Elektronik-Altgeräte wie folgt abgegeben werden:

- an Sammelstellen (auch ökologische Inseln oder ökologische Plattformen genannt)
- an den Händler, bei dem man ein neues Gerät kauft, der verpflichtet ist, es kostenlos abzuholen („Rücknahme „eins zu eins““);

### Informationen zur Entsorgung in Ländern der Europäischen Union

Die EU-Richtlinie über Elektro- und Elektronik-Altgeräte (WEEE) wurde in den einzelnen Ländern unterschiedlich umgesetzt. Wenn Sie dieses Gerät also entsorgen möchten, empfehlen wir Ihnen, sich mit Ihren örtlichen Behörden oder Ihrem Händler in Verbindung zu setzen und sich über die korrekte Entsorgungsmethode zu informieren.



Bis zur Demontage und Entsorgung kann das Gerät vorübergehend im Freien gelagert werden, vorausgesetzt, die Einheit verfügt über intakte und geschlossene Strom-, Kühl- und Hydraulikkreisläufe. Stellen Sie außerdem sicher, dass die Türen nicht verschlossen werden können, um Einschließungen zu vermeiden.

Die gesetzlichen Umweltschutzbestimmungen im Land des Benutzers müssen in jedem Fall beachtet werden.

## Fehlfunktionen

Wenn das Gerät nicht funktioniert oder funktionelle oder strukturelle Veränderungen festgestellt werden:

- das Gerät von der Strom- und Wasserversorgung abtrennen;
- die untere Tabelle konsultieren, um die vorgeschlagenen Lösungen zu prüfen;

Sollte die Lösung nicht in der Tabelle aufgeführt sein, wenden Sie sich an ein vom Hersteller autorisiertes Kundendienstzentrum und geben Sie Folgendes an:

- die Art des Defekts;
- den Code und die Seriennummer des Geräts, die auf dessen Typenschild zu finden sind.

Verlangen Sie für die Reparatur Original-Ersatzteile: Der Hersteller lehnt jede Verantwortung ab und erkennt das Recht auf Garantie für die Verwendung von nicht originalen Ersatzteilen nicht an.



Um sicherzustellen, dass sich das Gerät in perfektem Gebrauchs- und Sicherheitszustand befindet, wird empfohlen, es mindestens einmal pro Jahr von einem autorisierten Kundendienstzentrum warten und überprüfen zu lassen.

### Herstellerdaten:

F.R.C.

Via Treviso, 4 33083 - Taiedo di Chions (PN) - Italien

Tel. +39.0434.635411 - Fax. +39.0434.635414

1	Hersteller	10	Nennleistung anderer Widerstände
2	Seriennummer	11	Lampenleistung
3	Code	12	Mindest- und Höchst- druck
4	Modell	13	Kältemittel, Art und Menge
5	Spannung	15	Treibgas in der Isolierung
6	Stromaufnahme bei Betrieb	16	Baujahr
8	Leistung des Abtauwi- derstands	17	Klimaklasse (#)
9	Leistung des Abtauwi- derstands		

# 4 = 32 °C 55% RH (IEC/EN 60335-2-89)  
 # 5 = 43 °C 40% RH (IEC/EN 60335-2-89)  
 # 4 = 30 °C 55% RH (EN 16825 / EN 17032)  
 # 5 = 40 °C 40% RH (EN 16825 / EN 17032)

Art von Problem	Bevor Sie Kontakt mit dem Kundendienstzentrum aufnehmen, prüfen Sie, dass...
Das Gerät ist vollkommen abgeschaltet.	- ...die Anlage unter elektrischer Spannung steht und dass der Stecker nicht abgezogen ist.
Das Gerät kühlt nicht ausreichend	- ...es nicht von einer externen Wärmequelle beeinflusst wird; - ...die Türen perfekt schließen; - ...der Filter des Kondensators nicht verstopft ist; - ...die vorderen Lüftungsgitter nicht durch Gegenstände oder Staub verstopft sind; - ...die Speisen innerhalb der Zelle gut verteilt sind und die Lüftung innerhalb der Zelle nicht behindern; - ...das Gerät nicht mit Speisen überladen ist (beachten Sie die Anweisungen zum Laden des in Ihrem Besitz befindlichen Geräts).
Das Gerät ist sehr laut	- ...es keinen Kontakt zwischen dem Gerät und einem anderen Gegenstand oder einer anderen Maschine gibt; - ...das Gerät perfekt nivelliert ist; - ...die sichtbaren Schrauben fest angezogen sind.



Versuchen Sie nicht, das Gerät selbst zu reparieren, dies könnte schwere Schäden an Menschen, Tieren und Gegenständen verursachen und zum Erlöschen der Garantie führen.

Verlangen Sie immer den Eingriff eines vom Hersteller autorisierten Kundendienstzentrums und fordern Sie ORIGINAL-Ersatzteile an.

<b>УКАЗАНИЯ ПО БЕЗОПАСНОСТИ .....</b>	<b>65</b>
Правила безопасности при установке.....	65
Правила безопасности при эксплуатации .....	65
Правильное использование оборудования .....	66
В случае неисправности оборудования.....	66
Риски, связанные с использованием оборудования.....	66
<b>ИНФОРМАЦИЯ ОБ ОБОРУДОВАНИИ .....</b>	<b>68</b>
Правильно загружайте оборудование.....	68
<b>ЭКСПЛУАТАЦИЯ .....</b>	<b>69</b>
Общая информация .....	69
Включение и выключение панели.....	70
Блокировка и разблокировка кнопочной панели.....	70
Установка рабочей температуры .....	70
Активация разморозки вручную .....	70
Счетчик часов работы компрессора.....	71
Отображение температуры испарителя и конденсатора .....	71
<b>ТЕХОБСЛУЖИВАНИЕ.....</b>	<b>72</b>
Текущая чистка оборудования .....	72
Очистка внешних поверхностей из стали .....	72
Очистка камеры оборудования .....	72
Чистка вентиляционной решетки и решетки/губки.....	73
Очистка фильтра .....	73
Периоды простоя .....	73
Утилизация по окончании срока службы .....	74
Неполадки .....	75



## Правила безопасности при установке

- Производитель снимает с себя всякую ответственность за любые работы, выполненные на оборудовании без учета указаний данного руководства. Следует помнить, что работы по установке или техническому обслуживанию, выполняемые с нарушением указаний руководства, могут привести к получению ущерба, травм или несчастным случаям со смертельным исходом.
- Работы, выполняемые на оборудовании без прямого разрешения, которые не соответствуют указаниям данного руководства, могут причинить ущерб, стать причиной травм или несчастных случаев со смертельным исходом, а также приводят к утрате гарантии.
- Перед установкой и техническим обслуживанием оборудования внимательно прочитайте настоящее руководство. Бережно храните его для последующего изучения другими операторами.
- Установка и внеплановое техническое обслуживание должны выполняться авторизованным специализированным техническим персоналом, хорошо знакомым с электрическим и холодильным оборудованием, согласно стандартам, действующим в стране использования оборудования, и с соблюдением соответствующих норм, касающихся оборудования и безопасности на рабочем месте.
- Перед подключением к сети электропитания убедитесь, что напряжение и частота в сети соответствуют значениям, указанным на табличке с техническими характеристиками.
- Перед выполнением какой-либо операции по очистке или техобслуживанию отключите оборудование от электросети (установите главный выключатель в положение ВЫКЛ и выньте вилку из розетки).
- **ОБОРУДОВАНИЕ НЕ ПРЕДНАЗНАЧЕНО ДЛЯ УСТАНОВКИ ВО ВЗРЫВООПАСНЫХ ЗОНАХ.** Не храните в этом оборудовании взрывоопасные вещества, такие как емкости под давлением с легковоспламеняющимися веществами.
- Перед установкой убедитесь:
  - что помещение, в котором устанавливается оборудование, пригодно для приготовления пищевых продуктов;
  - что оборудование соответствует стандартам, действующим в стране использования, и характеристикам, указанным на табличке с данными;
  - что установлен высокочувствительный дифференциальный терромагнитный выключатель (30 мА), к которому обязательно следует подключить оборудование;
  - что в непосредственной близости от оборудования имеется точка подключения к водопроводу (если предусмотрено);
  - что вблизи оборудования предусмотрена электрическая розетка с заземлением, тип которой соответствует типу, используемому в стране установки;
  - что опорная поверхность оборудования ровная, особенно если оно на колесиках.
- Во время установки оборудования:
  - запрещено перемещение или нахождение лиц, не участвующих в установке, в рабочей зоне;
  - используйте средства индивидуальной защиты (напр., перчатки, защитную обувь и т.д.);
  - выполняйте работы в соответствии с требованиями в области безопасности на рабочем месте (напр., не приближайтесь к электрическим узлам с мокрыми руками или босиком).
- РЕКОМЕНДУЕТСЯ ИСПОЛЬЗОВАТЬ ОРИГИНАЛЬНЫЕ ЗАПЧАСТИ. Производитель снимает с себя всякую ответственность при использовании неоригинальных запчастей.
- Упаковочный материал следует держать вдали от детей или животных, поскольку он представляет собой потенциальную опасность, и утилизировать его согласно местному законодательству.
- Изделие поставляется после успешного прохождения визуальных, электрических и функциональных проверок.

## Правила безопасности при эксплуатации

- Способы использования и очистки, отличные от указанных в данном руководстве, считаются неправильными и могут стать причиной нанесения ущерба, ранений или несчастных случаев со смертельным исходом. Кроме того, они приводят к утрате гарантии и освобождают производителя от какой-либо ответственности.
- Перед началом эксплуатации оборудования внимательно прочтите это руководство и сохраните его для дальнейшего пользования различными операторами.

# УКАЗАНИЯ ПО БЕЗОПАСНОСТИ

- Прибор может использоваться детьми старше 8 лет и лицами с ограниченными физическими, сенсорными или умственными возможностями, либо не имеющими опыта или требуемых знаний только под присмотром и после получения ими инструкций по безопасной эксплуатации прибора и при понимании связанных с ним опасностей. Дети не должны играть с прибором. Чистка и обслуживание, которые должны осуществляться пользователем, не должны осуществляться детьми без присмотра.
- В случае передачи оборудования передайте это руководство новому пользователю.
- Использование оборудования разрешено только обученному персоналу, посетившему периодические образовательные курсы.
- Данное оборудование не предназначено для использования лицами (включая детей) с ограниченными физическими или умственными способностями, или отсутствием опыта и знаний, если только им не был предоставлен надзор или инструкция относительно использования оборудования лицом, ответственным за их безопасность.
- Следите, чтобы дети не играли с оборудованием.
- Не приближайтесь к электрическим узлам с мокрыми руками или босиком.
- Категорически запрещено разбирать или снимать имеющиеся средства обеспечения безопасности (защитные решетки, предупреждающие наклейки и т.д.). Производитель снимает с себя всякую ответственность при несоблюдении приведенных выше указаний.
- Не вставляйте отвертки или другие предметы между защитными ограждениями (защита вентиляторов, испарителей и др.).
- Для обеспечения нормальной работы компрессорного узла и испарителя не загромождайте воздухозаборные отверстия.
- При возгорании не используйте воду, а воспользуйтесь огнетушителем с CO<sub>2</sub> (углекислый газ) и охладите как можно быстрее зону отсека двигателя.

## Правильное использование оборудования

- Данное оборудование является машиной для агропищевого сектора (регламент СЕ № 1935/2004), она предназначена для обработки пищевых продуктов на промышленных и профессиональных предприятиях. Она не предназначена для хранения фармацевтической, химической или любой другой непищевой продукции.
- Для обеспечения наилучших эксплуатационных качеств оборудования необходимо соблюдать следующие правила:
  - Не помещайте в оборудование горячую пищу или незакрытые жидкости, живых животных, различные предметы или едкие продукты.
  - Упаковывайте или защищайте иным способом продукты питания, особенно, если они содержат пряности или специи.
  - Помещайте блюда в устройстве таким образом, чтобы не ограничивать циркуляцию воздуха. Не кладите на решетки бумагу, картон, разделочные доски и т.д., которые могут препятствовать прохождению воздуха.
  - По возможности избегайте частого и длительного открытия двери/дверей.
  - Если дверь была открыта, подождите некоторое время перед повторным открытием.
  - Размещайте продукты питания снизу вверх. И наоборот, вынимайте их сверху вниз.
- Холодильное оборудование изготовлено и спроектировано с учетом необходимых предосторожностей, чтобы гарантировать безопасность и здоровье пользователя. Они не имеют опасных выступающих углов, заточенных поверхностей или элементов, выходящих за пределы габаритов. Его устойчивость обеспечивается даже при открытых дверях. В любом случае, запрещено прилагать к ним вертикальную нагрузку.
- Несоблюдение данных требований может привести к получению ущерба и травмам, в том числе со смертельным исходом, и влечет за собой утрату гарантии.

## В случае неисправности оборудования...

- Если оборудование не работает или в нем обнаружены изменения функционального или конструкционного характера, отсоедините его от сети электропитания и водопроводной сети и обратитесь в сервисный центр, авторизованный производителем, не пытайтесь выполнить ремонт



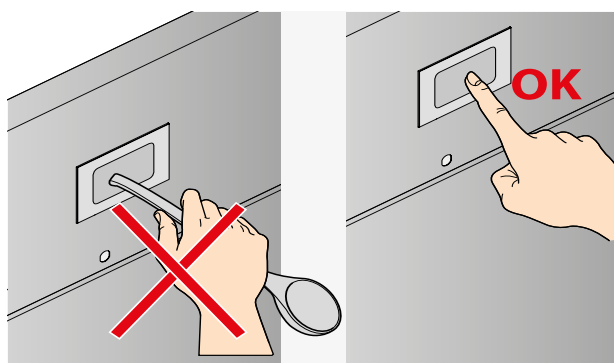
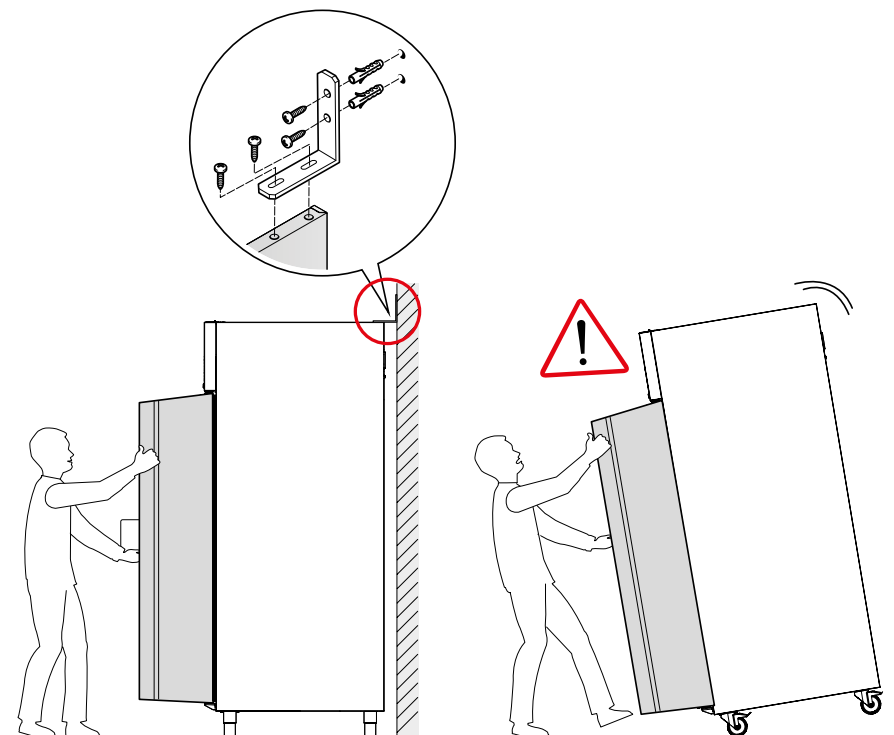
самостоятельно. Рекомендуется использовать оригинальные запчасти. Производитель снимает с себя всякую ответственность при использовании неоригинальных запчастей.

- Для обеспечения идеальных условий эксплуатации и безопасности рекомендуется минимум один раз в год выполнять техобслуживание и проверку оборудования сотрудниками авторизованного сервисного центра.



## Риски, связанные с использованием оборудования

- **РИСКИ ИЗ-ЗА ПЕРЕМЕЩЕНИЯ НА КОЛЕСАХ:** если оборудование монтируется на колесах, будьте внимательны во время перемещения, не толкайте резко оборудование во избежание его опрокидывания и повреждения, обращайте внимание на неровности поверхности перемещения. Оборудование на колесиках не может горизонтально выравниваться, поэтому убедитесь, что опорная поверхность идеально ровная и плоская. Обязательно заблокируйте колеса соответствующими стопорами.
- **РИСКИ, СВЯЗАННЫЕ С ОПРОКИДЫВАНИЕМ:** после установки шкаф необходимо зафиксировать специальными скобами, так как вес двери постепенно наклоняет его вперед, что может привести к опрокидыванию шкафа. Если шкаф установлен на колесиках, его невозможно закрепить на поверхности, поэтому следует **очень осторожно** открывать дверь, особенно если оборудование пустое.
- **РИСКИ ИЗ-ЗА ПОДВИЖНЫХ ЭЛЕМЕНТОВ:** единственным подвижным элементом является вентилятор, но он не представляет никакого риска, поскольку защищен решеткой, закрепленной винтами.
- **РИСКИ ИЗ-ЗА НИЗКОЙ/ПОВЫШЕННОЙ ТЕМПЕРАТУРЫ:** поблизости от зон с опасностью низкой/повышенной температуры размещены наклейки с надписью «ОПАСНОСТЬ ТЕМПЕРАТУРЫ».
- **РИСКИ ИЗ-ЗА ЭЛЕКТРИЧЕСКОЙ ЭНЕРГИИ:** риски электрического характера устранены за счет проектирования электрических систем согласно стандарту CEI EN 60335-1. Специальные наклейки с надписью «высокое напряжение» обозначают зоны с опасностью электрического характера.
- Уровень шума составляет менее 70 дБ.
- Будьте осторожны, чтобы не прищемить пальцы при закрытии двери.
- При открытой двери панель управления выступает за габаритные размеры изделия, поэтому будьте осторожны, чтобы не удариться головой.
- Ручка также выступает из-за габаритов изделия: будьте осторожны, чтобы не натолкнуться на нее.



Рекомендуется не прикасаться к дисплею половниками и другими предметами, а только руками или ручками, которые подходят для сенсорных дисплеев



## Правильно загружайте оборудование

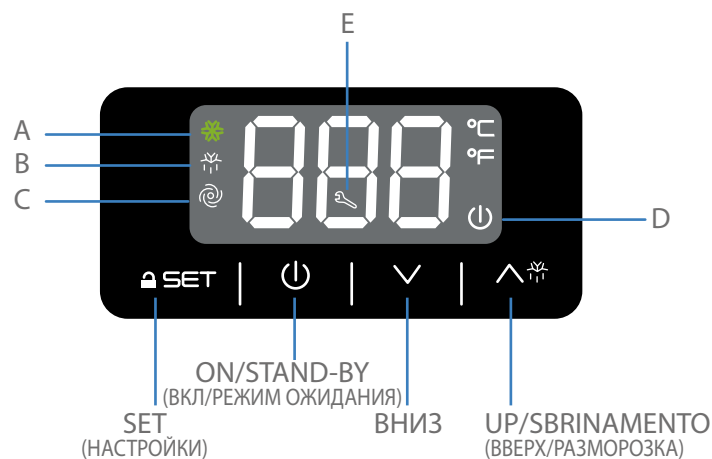
Продукты следует разместить одним слоем в емкостях:

- открытых;
- предназначенных для продуктов питания;
- стойких к воздействию низких температур.

Емкости следует разместить **равномерно внутри** камеры.

Правильное размещение емкостей обеспечивает свободную циркуляцию воздуха внутри камеры. Избегайте закрытия крыльчаток вентиляции и не перегружайте оборудование сверх разрешенных пределов.





- A:** если горит, на компрессор подается питание. Если мигает, происходит изменение установленного значения или сработала защита компрессора.
- B:** если горит, идет разморозка, фаза предварительного стекания капель или фаза стекания капель. Если мигает: разморозка запущена, но работает защита компрессора, или компрессор включен до тех пор, пока не будет достигнута минимальная температура для активации разморозки.
- C:** если горит, на вентилятор испарителя подается питание. Если мигает, происходит остановка вентилятора испарителя там, где это предусмотрено (например разморозка).
- D:** если горит, это означает, что на блок управления подается питание, но он находится в режиме ожидания.
- E:** если горит, компрессор проработал заданное количество часов и требует обслуживания квалифицированным специалистом для очистки конденсатора и проверки правильности работы.

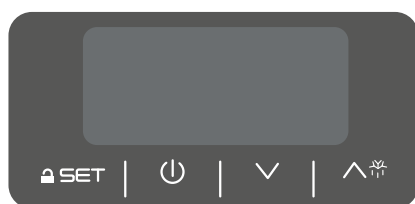
## Общая информация

Панель имеет 3-значный дисплей и 4 кнопки: SET (НАСТРОЙКИ), UP (ВВЕРХ), DOWN (ВНИЗ), ON/STAND-BY/SBRINAMENTO (ВКЛ/РЕЖИМ ОЖИДАНИЯ/РАЗМОРОЗКА)

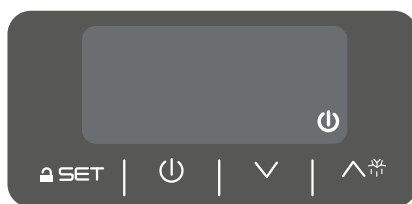
Панель может находиться в трех разных состояниях:

- **включена** = панель запитана и включена. На дисплее будет отображаться температура камеры, за исключением времени разморозки, когда прибор будет отображать температуру, установленную до включения разморозки, или установленное значение  $T^{\circ} + 4^{\circ}\text{C}$ .
- **Stand-by (режим ожидания)** = панель запитана, но выключена
- **выключена** = на панель не подается питание.

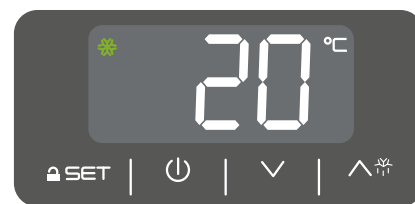
В случае аварийного сигнала или ошибки панель издает звук. Чтобы отключить его, просто нажмите любую кнопку.



панель выключена



панель в режиме ожидания



панель включена



Максимальная температура эксплуатации: 43 °C



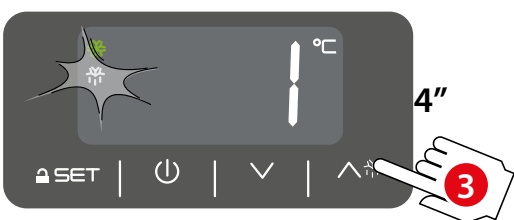
включение/выключение панели



блокировка клавиатуры



разблокировка клавиатуры



## Включение и выключение панели

- 1 Убедитесь, что кнопочная панель не заблокирована и не выполняются никакие действия (например разморозка).
- 2 Нажмите и удерживайте кнопку ON/STAND-BY (ВКЛ/РЕЖИМ ОЖИДАНИЯ) в течение 4 секунд: светодиод on/stand-by (вкл/режим ожидания) погаснет или загорится.
- + При подаче питания панель предлагает вернуться в состояние, в котором она была, когда питание было отключено. Например, если устройство включено и происходит внезапное отключение электроэнергии, при восстановлении питания устройство перейдет в состояние «включено».

## Блокировка и разблокировка кнопочной панели

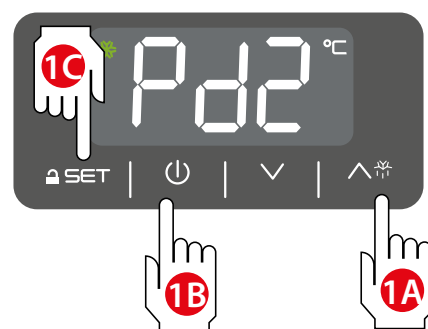
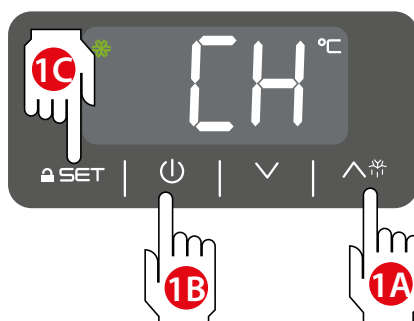
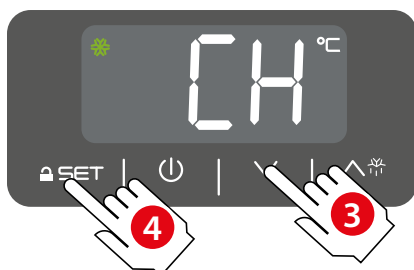
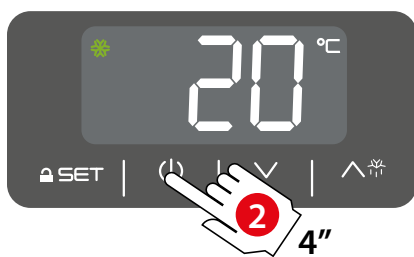
- 1 Убедитесь, что кнопочная панель не заблокирована и не выполняются никакие действия (например разморозка).
- 2 Для блокировки кнопочной панели достаточно не выполнять никаких действий в течение как минимум 30 секунд: на дисплее в течение 1 секунды будет отображаться Loc, и клавиатура заблокируется автоматически.
- 3 Чтобы разблокировать клавиатуру, нажмите и удерживайте любую кнопку в течение 1 секунды: на дисплее отобразится UnL.

## Установка рабочей температуры

- 1 Убедитесь, что кнопочная панель не заблокирована и не выполняются никакие действия (например разморозка).
- 2 Нажмите кнопку SET: светодиод «компрессор» будет мигать.
- 3 В течение 15 секунд нажимайте кнопки «ВВЕРХ» или «ВНИЗ», пока не будет установлена требуемая температура (например, +1 °C).
- 4 Чтобы внести в память заданную температуру, снова нажмите кнопку SET: светодиод «компрессор» погаснет. Чтобы выйти из процедуры раньше, не касайтесь кнопок в течение 15 секунд (любые изменения будут сохранены).

## Активация разморозки вручную

- + Функцию ручной разморозки можно активировать только в том случае, если температура испарителя ниже температуры в конце разморозки (5 °C).
- 1 Убедитесь, что кнопочная панель не заблокирована и не выполняются никакие действия (например разморозка).
  - 2 Нажмите и удерживайте кнопку ВВЕРХ/РАЗМОРОЗКА в течение 4 секунд: загорится светодиод «Разморозка», и функция запустится.



## СЧЕТЧИК ЧАСОВ РАБОТЫ КОМПРЕССОРА

- ➕ Прибор может запомнить до 9999 часов работы компрессора, после чего число 9999 начнет мигать.

### Просмотр часов работы

- 1 Убедитесь, что кнопочная панель не заблокирована и не выполняются никакие действия (например разморозка).
- 2 Нажмите и удерживайте кнопку ВНИЗ в течение 4 секунд. На дисплее отобразится первый доступный элемент.
- 3 Нажимайте кнопку ВВЕРХ/РАЗМОРОЗКА или кнопку ВНИЗ до выбора **CH**.
- 4 Нажмите кнопку **SET**.

### Выход из процедуры

Можно действовать четырьмя одинаково допустимыми способами:

- 1A Нажмите и отпустите кнопку ВВЕРХ/РАЗМОРОЗКА или кнопку ВНИЗ, пока на дисплее не отобразится температура камеры.
- 1B Нажмите кнопку ВКЛ/РЕЖИМ ОЖИДАНИЯ.
- 1C Нажмите кнопку SET.
- 1D Не выполняйте никаких действий в течение 60 секунд.

## ОТОБРАЖЕНИЕ ТЕМПЕРАТУРЫ ИСПАРИТЕЛЯ И КОНДЕНСАТОРА

### Отображение температуры испарителя и/или конденсатора:

- 1 Убедитесь, что кнопочная панель не заблокирована и не выполняются никакие действия (например разморозка).
- 2 Нажмите и удерживайте кнопку ВНИЗ в течение 4 секунд. На дисплее отобразится первый доступный элемент.
- 3 Нажмите кнопку ВВЕРХ/РАЗМОРОЗКА или ВНИЗ, чтобы выбрать «Pb2» для испарителя или Pb3 для конденсатора.
- 4 Нажмите кнопку SET.

### Выход из процедуры

Можно действовать четырьмя одинаково допустимыми способами:

- 1A Нажмите и отпустите кнопку ВВЕРХ или ВНИЗ, пока на дисплее не отобразится температура камеры.
- 1B Нажмите кнопку ВКЛ/РЕЖИМ ОЖИДАНИЯ.
- 1C Нажмите кнопку SET.
- 1D Не выполняйте никаких действий в течение 60 секунд.

## Текущая чистка оборудования



ПЕРЕД ПРОВЕДЕНИЕМ ЛЮБОГО ТЕКУЩЕГО ИЛИ ВНЕПЛАНОВОГО ТЕХОБСЛУЖИВАНИЯ НЕОБХОДИМО ОТКЛЮЧИТЬ УСТРОЙСТВО ОТ ИСТОЧНИКА ПИТАНИЯ И НАДЕТЬ СООТВЕТСТВУЮЩИЕ СРЕДСТВА ИНДИВИДУАЛЬНОЙ ЗАЩИТЫ (НАПРИМЕР ПЕРЧАТКИ И Т. Д.).



ПОЛЬЗОВАТЕЛЬ ДОЛЖЕН ВЫПОЛНЯТЬ РАБОТЫ ПО ЕЖЕДНЕВНОМУ ОБСЛУЖИВАНИЮ (ОЧИСТКУ). ПРИ НЕОБХОДИМОСТИ ВЫПОЛНЕНИЯ ВНЕПЛАНОВОГО ТЕХОБСЛУЖИВАНИЯ ОБРАТИТЕСЬ В СЕРВИСНЫЙ ЦЕНТР И ПРИГЛАСИТЕ АВТОРИЗОВАННОГО ТЕХНИКА.



ГАРАНТИЯ УТРАЧИВАЕТ СВОЮ СИЛУ ПРИ ПОЛУЧЕНИИ УЩЕРБА, ВЫЗВАННОГО НЕДОСТАТОЧНЫМ ИЛИ НЕПРАВИЛЬНЫМ ТЕХОБСЛУЖИВАНИЕМ (НАПР., ИСПОЛЬЗОВАНИЕ НЕПРИГОДНЫХ МОЮЩИХ СРЕДСТВ).



ПРИ ВЫПОЛНЕНИИ ТЕХОБСЛУЖИВАНИЯ И ОЧИСТКИ ДВИГАТЕЛЯ ОСТЕРЕГАЙТЕСЬ ГОРЯЧИХ КОМПОНЕНТОВ



ОБРАЩАЙТЕ ВНИМАНИЕ НА ОСТРЫЕ КРОМКИ НА ПЕРФОРИРОВАННЫХ ТРАНСПОРТЕРАХ, ТЕПЛООБМЕННИКЕ КОНДЕНСАТОРА (РЕБРА ЗАЩИЩЕНЫ ФИЛЬТРОМ), ОСНОВАНИИ ОПОРЫ ДВИГАТЕЛЯ (ОТВЕРСТИЯ) И НА КАНАВКАХ КНОПОЧНОЙ ПАНЕЛИ.

Для очистки любой детали или устройства НЕ используйте:

- абразивные или порошковые чистящие средства;
- агрессивные или коррозионные моющие средства (напр., хлористоводородную/соляную или серную кислоту, каустическую соду и т.д.). Внимание! Не используйте данные вещества даже для очистки пола под оборудованием;
- абразивные или заостренные инструменты (напр., абразивные губки, скребки, металлические щетки и т.д.);
- струю водяного пара или воды под давлением.

При первом использовании вымойте лотки и камеру с помощью тряпки, смоченной в теплой мыльной воде, и затем сполосните и высушите. Чтобы удалить остатки обработки, запустите оборудование пустым на 30 минут.

## Очистка внешних поверхностей из стали

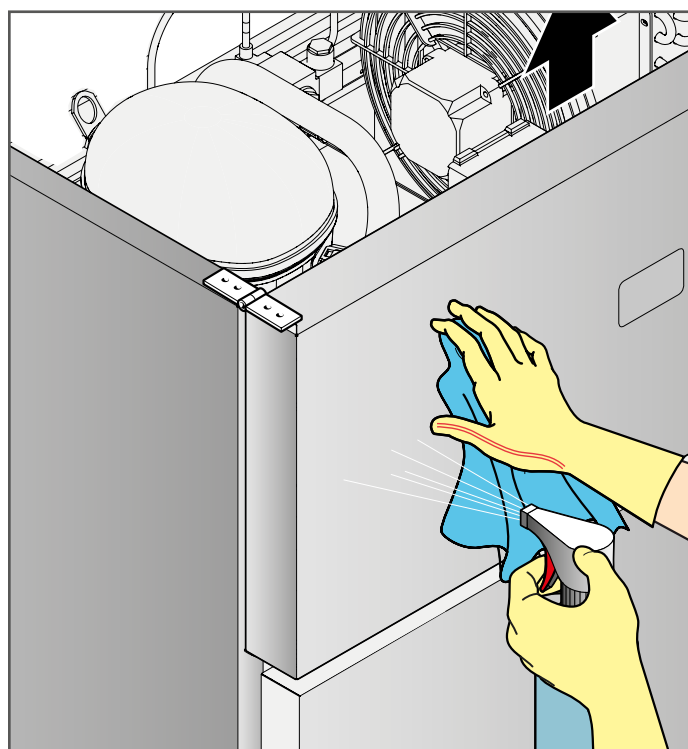
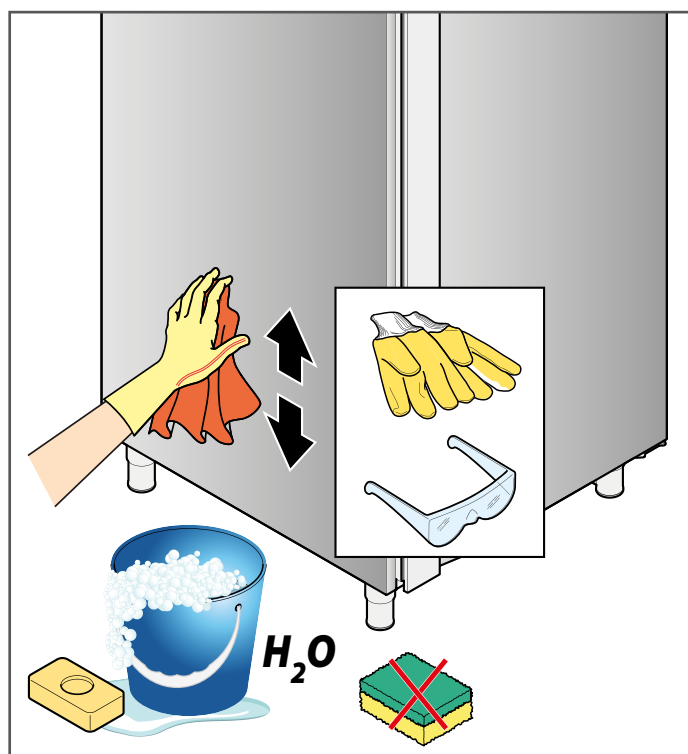
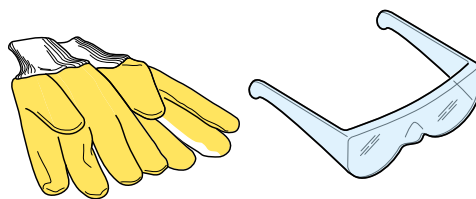
Используйте ткань, смоченную в горячей мыльной воде, или специальные средства для стали. Затем сполосните и высушите.

## Очистка камеры оборудования

Ежедневно очищайте камеру устройства для поддержания высокого уровня гигиены и рабочих характеристик.

Для очистки используйте тряпку, смоченную в горячей мыльной воде, затем сполосните и высушите.

СИЗ (средства индивидуальной защиты), которые необходимо использовать во время текущего техобслуживания оборудования



## Чистка вентиляционной решетки и решетки/губки

Следите за тем, чтобы в решетках не было загрязнений и пыли, регулярно чистите их обычным пылесосом или щеткой. Периодически рекомендуется поднимать переднюю панель, открыв винты под ней, и с помощью пылесоса удалять пыль, скопившуюся на вентиляторе конденсатора. При поднятии панели можно также получить доступ к поддону для сбора конденсата, который расположен между конденсатором и компрессором. Внутри него находится металлическая решетка GM, которая работает как губка и, впитывая воду, увеличивает поверхность обмена и способствует испарению конденсата; эту решетку/губку необходимо регулярно снимать и мыть водой с мылом либо в посудомоечной машине.

## Очистка фильтра

На правой стороне конденсатора находится фильтр FL, который фиксируется двумя металлическими зажимами. Периодически снимайте его и промывайте водой с мылом. После полного высыхания установите его на место. Не используйте машину без установленного фильтра.

## Периоды простоя

В период, когда оборудование не используется, отключите электропитание и водоснабжение (при наличии). Обработайте наружные стальные детали устройства, протерев их мягкой тряпкой, слегка смоченной вазелиновым маслом.

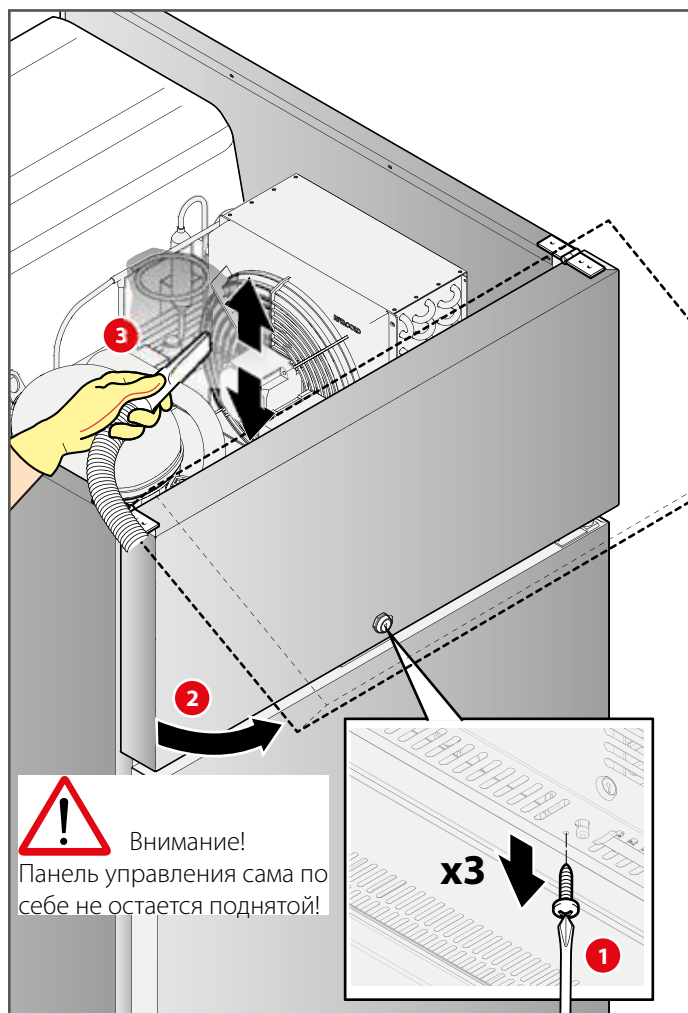
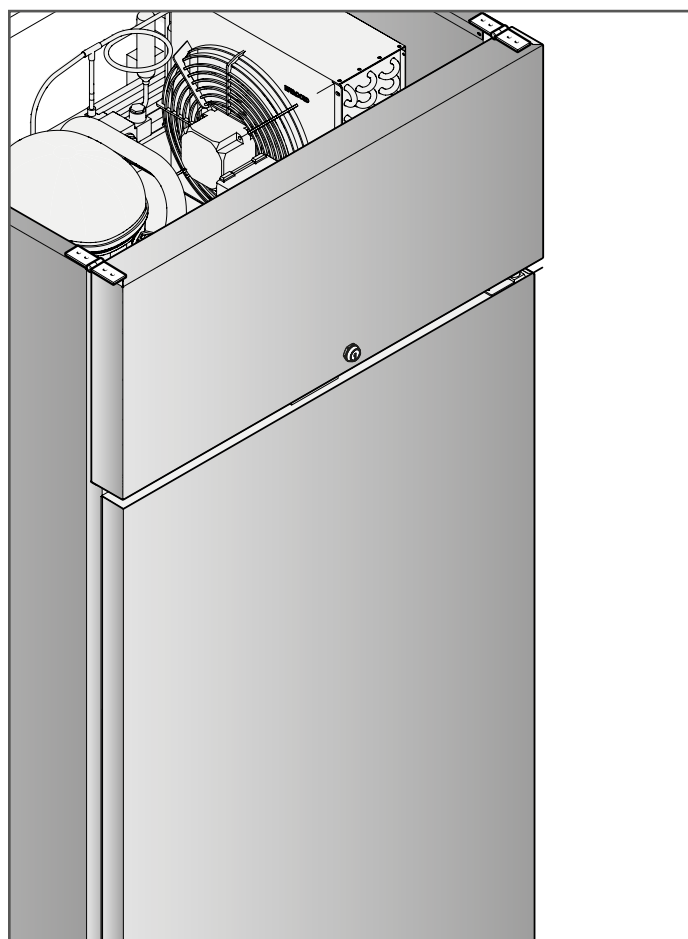
Оставьте дверь приоткрытой для обеспечения воздухообмена.

При возобновлении работы, перед началом использования:

- выполните тщательную очистку устройства и принадлежностей;
- повторно подключите оборудование к электропитанию и водоснабжению (при наличии);
- осмотрите оборудование перед началом использования;
- перезапустите оборудование не менее чем на 60 минут без продуктов внутри.



**Для обеспечения идеальных условий эксплуатации и безопасности рекомендуется минимум один раз в год выполнять техобслуживание и проверку оборудования сотрудниками авторизованного сервисного центра.**



ТЕХОБСЛУЖИВАНИЕ

## Утилизация по окончании срока службы

Действия по отключению электрических и гидравлических контуров должны выполнять только квалифицированные техники. При наличии извлеките и утилизируйте соответствующим образом:

- хладагент;
- незамерзающие растворы, имеющиеся в гидравлических контурах; избегая утечек и разлива.

В соответствии с требованиями ст. 13 законодательного декрета №49 от 2014 г. «Выполнение директивы 2012/19/EU по отходам электрического и электронного оборудования»



Изображение перечеркнутого мусорного контейнера означает, что изделие было выпущено на рынок после 13 августа 2015 г. и что в конце его срока службы его нельзя утилизировать вместе с другими отходами, а следует перерабатывать отдельно.

Все оборудование изготовлено из рециркулируемых металлов (нержавеющая сталь, железо, алюминий, оцинкованные металлические листы, медь и т.д.) в процентном отношении, превышающем 90% веса.

Устраните возможность использования оборудования, сняв кабель питания и любые устройства для закрытия отсеков или полостей (где имеются).

Необходимо уделить внимание данному изделию в конце срока его службы, уменьшив негативное влияние на окружающую среду и повысив эффективность использования ресурсов за счет применения принципа "кто загрязняет, платит", профилактики, подготовки к использованию, рециркуляции и рекуперации.

Следует помнить, что противозаконная или неправильная утилизация изделия приводит к наложению наказания, предусмотренного действующим законодательством.

### Информация касательно утилизации в Италии.

В Италии отходы электрического и электронного оборудования должны сдаваться:

- в центры сбора (которые также называются экологическими островами или платформами)
- продавцу, у которого приобретается новое оборудование; он обязан принимать оборудование бесплатно (прием одной единицы отходов за одну проданную единицу).

### Информация по утилизации в странах Европейского союза

Директива Европейского союза по отходам электрического и электронного оборудования выполняется по разному в различных странах ЕС, поэтому, если необходимо утилизировать данное оборудование, рекомендуем обратиться к местным властям или продавцу для получения подробной информации по правильной утилизации.



В ожидании разборки или утилизации оборудование может быть временно помещено на склад, в том числе на открытом воздухе, при условии, что электрическое, холодильное и гидравлическое оборудование будет накрыто и будет обеспечена его целостность. Кроме того, убедитесь, что двери невозможно закрыть во избежание застревания внутри людей.

В любом случае, следует соблюдать законодательство, действующее в стране использования оборудования, в области защиты окружающей среды.



## Неполадки

Если устройство не работает или обнаружены изменения в работе или конструкции:

- отсоедините его от электрической и водопроводной сетей;
- просмотрите таблицу, приведенную ниже, чтобы ознакомиться с предложенными решениями проблем;

Если решение в таблице отсутствует, обратитесь в сервисный центр, авторизованный производителем, сообщив ему следующее:

- тип неисправности;
- код и серийный номер устройства, которые указаны на табличке с характеристиками.

Для ремонта требуется использование оригинальных запасных частей. Производитель не несет никакой ответственности и не признает право на гарантию из-за применения неоригинальных запасных частей.



Для обеспечения идеальных условий эксплуатации и безопасности рекомендуется минимум один раз в год выполнять техобслуживание и проверку оборудования сотрудниками авторизованного сервисного центра.

### Данные производителя:

F.R.C.

Via Treviso, 4 33083 - Taiedo di Chions (PN), Италия

Тел. +39.0434.635411 - Факс +39.0434.635414

1	Производитель	других нагревательных элементов
2	Заводской номер	
3	Код	
4	Модель	11 Мощность лампы
5	Напряжение	12 Минимальное и максимальное давление
6	Ток, поглощенный во время работы	13 Тип и количество хладагента
8	Мощность нагревательного элемента оттайки	15 Газ, расширяющийся в изоляции
9	Мощность нагревательного элемента оттайки	16 Год выпуска
10	Номинальная мощность	17 Климатический класс (#)

# 4 = 32 °C 55% RH (IEC/EN 60335-2-89)  
 # 5 = 43 °C 40% RH (IEC/EN 60335-2-89)  
 # 4 = 30 °C 55% RH (EN 16825 / EN 17032)  
 # 5 = 40 °C 40% RH (EN 16825 / EN 17032)

Тип проблемы	Прежде чем обратиться в сервисный центр, убедитесь, что...
Устройство полностью выключено.	- ...на устройство подается напряжение, а вилка вставлена в розетку.
Устройство не обеспечивает достаточную степень охлаждения	- ...отсутствует влияние внешнего источника тепла; - ...двери закрываются правильно; - ...фильтр конденсатора не закупорен; - ...вентиляционные решетки не засорены посторонними предметами или пылью; - ...продукты правильно распределены в камере и не препятствуют вентиляции внутри камеры; - ...устройство не перегружено продуктами (соблюдайте указания по загрузке вашего устройства).
Устройство слишком шумное	- ...отсутствует контакт устройства с другим предметом или устройством; - ...устройство идеально выровнено; - ...видимые винты хорошо затянуты.



Не пытайтесь отремонтировать оборудование самостоятельно, поскольку это может стать причиной ущерба, в том числе серьезного, людям, животным и имуществу, а также утраты гарантии.

Обязательно обратитесь за помощью в сервисный центр, авторизованный производителем, и запросите ОРИГИНАЛЬНЫЕ запчасти.

<b>5</b>	<b>تحذيرات السلامة</b>
5	تحذيرات السلامة الخاصة بالتركيب
5	تحذيرات السلامة الخاصة بالاستخدام
6	الاستخدام الصحيح للجهاز
6	في حالة التشغيل السيئ للجهاز
6	المخاطر المرتبطة باستخدام الجهاز
<b>8</b>	<b>تعرف على الأجهزة</b>
8	تحميل الجهاز بشكل صحيح
9	قفل الباب
<b>11</b>	<b>الاستخدام</b>
11	بعض المعلومات العامة
11	تشغيل اللوحة وإيقافها
11	قفل أو إلغاء قفل لوحة المفاتيح
12	اضبط درجة حرارة العمل
12	قم بتنشيط الإذابة اليدوية
13	عدد ساعات تشغيل الضاغط
13	عرض ساعات التشغيل
13	أخرج من الإجراء
14	عرض درجة حرارة المبخر والمكثف
<b>22</b>	<b>الصيانة</b>
22	التنظيف العادي للأجهزة
22	تنظيف الأسطح الفولاذية الخارجية
22	تنظيف غرفة الجهاز
23	تنظيف الشاشة التي تعمل باللمس
23	تنظيف الفتحات والشبكة / الإسفنج
24	تنظيف المرشح
24	فترات التوقف
26	الضمان



## تحذيرات السلامة الخاصة بالتركيب

- تُعفي الشركة المصنعة نفسها من أية مسؤولية عن أية عملية منفذة على الجهاز مع تجاهل الإرشادات الواردة في هذا الدليل.
- نذكر بأنه يمكن أن يؤدي التركيب أو الصيانة بخلاف ما هو مشار إليه في هذا الكتيب إلى أضرارٍ أو إصاباتٍ أو حوادثٍ مميتة.
- يمكن أن تؤدي عمليات التدخل أو العبث أو التعديل غير المصرح بها صراحة والتي لا تلتزم بما ورد في هذا الدليل إلى أضرار أو إصابات أو حوادث قاتلة وتؤدي إلى إبطال الضمان.
- قبل تركيب وصيانة الجهاز، اقرأ هذا الكتيب قراءةً منتبهة، واحتفظ به بعناية حتى يطلع عليه مستقبلاً مختلف المشغلين.
- يجب تنفيذ التركيب والصيانة الاستثنائية من قِبل عمالة فنية متخصصة ومعتمدة تمتلك معرفة جيدة بأنظمة التبريد والأنظمة الكهربائية، وفقاً للمعايير السارية في بلد الاستخدام ومع الالتزام بالمعايير المتعلقة بالشبكات والسلامة المهنية.
- قبل التوصيل بشبكة التغذية الكهربائية، تأكد من أن جهد وتردد الشبكة يتوافقان مع الجهد والتردد الواردان على لوحة المواصفات.
- قبل تنفيذ أية عملية تنظيف أو صيانة، افصل الجهاز عن شبكة التغذية الكهربائية (أدر المفتاح الرئيسي إلى وضع الإطفاء OFF وأزل القابس).
- الماكينة غير مصممة ليتم تركيبها في جو يوجد به خطر الانفجار. لا تُخزّن مواد متفجرة، مثل العبوات المضغوطة بمادة قاذفة قابلة للاشتعال، في هذا الجهاز.
- قبل التركيب تحقق مما يلي:
  - أن أماكن التركيب مناسبة لتحضير الأطعمة؛
  - أن الشبكات مطابقة للمواصفات السارية في بلد الاستخدام ومع ما هو مذكور على لوحة الرقم المسلسل؛
  - وجود قاطع مغناطيسي حراري تفاضلي عالي الحساسية (30 ملي أمبير) مجهز بالفعل والذي يجب توصيل الماكينة به إلزامياً؛
  - تجهيز نقطة توصيل بأنابيب المياه بالفعل (إذا تطلب الأمر) في المنطقة المجاورة للجهاز؛
  - وجود مقبس تيار كهربائي مؤرض من النوع المستخدم في بلد الاستخدام مجهز بالفعل بالقرب من الجهاز؛
  - استواء سطح وضع الماكينة، خاصة إذا تم تركيبها على عجلات.
- أثناء تركيب الجهاز:
  - لا يُسمح بعبور الأشخاص غير المكلفين بالتركيب بالقرب من منطقة العمل أو بقائهم بها؛
  - استخدام أدوات الحماية الشخصية (مثل القفازات وأحذية الأمان، الخ...)
  - اعمل مع الالتزام بالمعايير المتعلقة بالسلامة المهنية (على سبيل المثال، لا تقترب من الأجزاء الكهربائية بأيدي مبتلة أو حافي القدمين، الخ...).
- نوصي باستخدام قطع غيار أصلية. تُعفي الشركة المصنعة نفسها من أية مسؤولية ناتجة عن استخدام قطع غيار غير أصلية.
- يجب حفظ مواد التعبئة والتغليف بعيداً عن متناول الأطفال أو الحيوانات، نظراً لأنها تمثل مصدر خطر محتمل، والتخلص منها بشكل صحيح وفقاً للوائح المحلية.
- يتم شحن المنتج بعد اجتيازه الاختبارات: البصرية والكهربائية والتشغيلية.

## تحذيرات السلامة الخاصة بالاستخدام

- يعتبر استخدام الجهاز وتنظيفه بطريقة مختلفة عن تلك الموضحة والمنصوص عليها في هذا الدليل استخداماً وتنظيفاً غير لائقين ويمكن أن يتسبب في أضرار أو إصابات أو حوادث قاتلة، ويبطلان الضمان ويعفيان الشركة المصنعة من أية مسؤولية.
- قبل استخدام الجهاز، اقرأ هذا الدليل بعناية، واحتفظ به بعناية لأي استشارة أخرى في المستقبل من قِبل مختلف المشغلين.
- في حالة نقل الأجهزة، أرسل هذا الكتيب إلى المستخدم الجديد.

- الاستخدام محفوظ فقط للعمالة المناسبة والمدربة، الخاضعة لدورات تدريبية دورية.
- لا تقترب من الأجزاء الكهربائية وأنت ميتل اليدين أو حافي القدمين.
- يُحظر قطعاً العبث بأجهزة السلامة المعتمدة أو إزالتها (شبكات الحماية، ملصقات الخطر، الخ...). تُعفي الشركة المصنعة نفسها من أية مسؤولية في حالة عدم الالتزام بالتعليمات المذكورة أعلاه.
- لا تدخل مفكات أو أي شيء آخر بين شبكات الحماية (شبكات حماية المراوح، المبخرات، الخ).
- من أجل الحصول على تشغيل جيد لوظائف مجموعة الضاغط والمبخر، لا تسد أبداً مآخذ الهواء المخصصة لها.
- في حالة نشوب حريق، لا تستخدم الماء، جهّز مسبقاً طفاية حريق CO<sub>2</sub> (ثاني أكسيد الكربون) وقم بتبريد منطقة غرفة المحرك في أسرع وقت ممكن.

### الاستخدام الصحيح للجهاز

- يُعتبر هذا الجهاز ماكينة غذائية زراعية (لائحة الاتحاد الأوروبي رقم 1935/2004)، وهي مخصصة لمعالجة المنتجات الغذائية في المطابخ الصناعية والمهنية. إنه غير مناسب لحفظ المنتجات الدوائية أو الكيميائية أو أي منتج آخر غير غذائي.
- من أجل الحصول على أفضل معدلات أداء للجهاز، من الضروري الالتزام بالإرشادات التالية:
  - لا تدخل الطعام الساخن أو السوائل غير المغطاة أو الحيوانات الحية أو الأشياء المختلفة أو المنتجات المسببة للتآكل في الجهاز.
  - قم بتغليف أو حماية الأطعمة بطريقة أخرى خاصة إذا كانت تحتوي على نكهات أو توابل.
  - رتب الأطعمة داخل الجهاز بحيث لا تحد من دوران الهواء، مع تجنب وضع أوراق وكرتون وألواح التقطيع وغيرها على الشبكات، مما قد يعيق مرور الهواء.
  - تجنب الفتح المتكرر والمطول للباب (الأبواب) قدر الإمكان.
  - إذا تم فتح الباب، انتظر بضع لحظات قبل إعادة فتحه.
  - رتب الأطعمة تدريجياً بدءاً من الأسفل إلى الأعلى؛ وبالعكس، أزل الأطعمة بدءاً من الأعلى إلى الأسفل.
- تم تنفيذ وتصميم أجهزة التبريد بالاحتياطات المناسبة لضمان سلامة وصحة المستخدم ولا تحتوي على زوايا خطيرة أو أسطح حادة أو عناصر بارزة عن الأبعاد الخاصة بها. يتم ضمان استقرارها حتى والأبواب مفتوحة، وفي جميع الأحوال يُحظر التعلق بالأبواب.
- يمكن أن يؤدي عدم الامتثال لهذه القواعد إلى حدوث أضرار وإصابات قد تكون قاتلة، كما تؤدي إلى سقوط الضمان.

### في حالة التشغيل السيئ للجهاز...

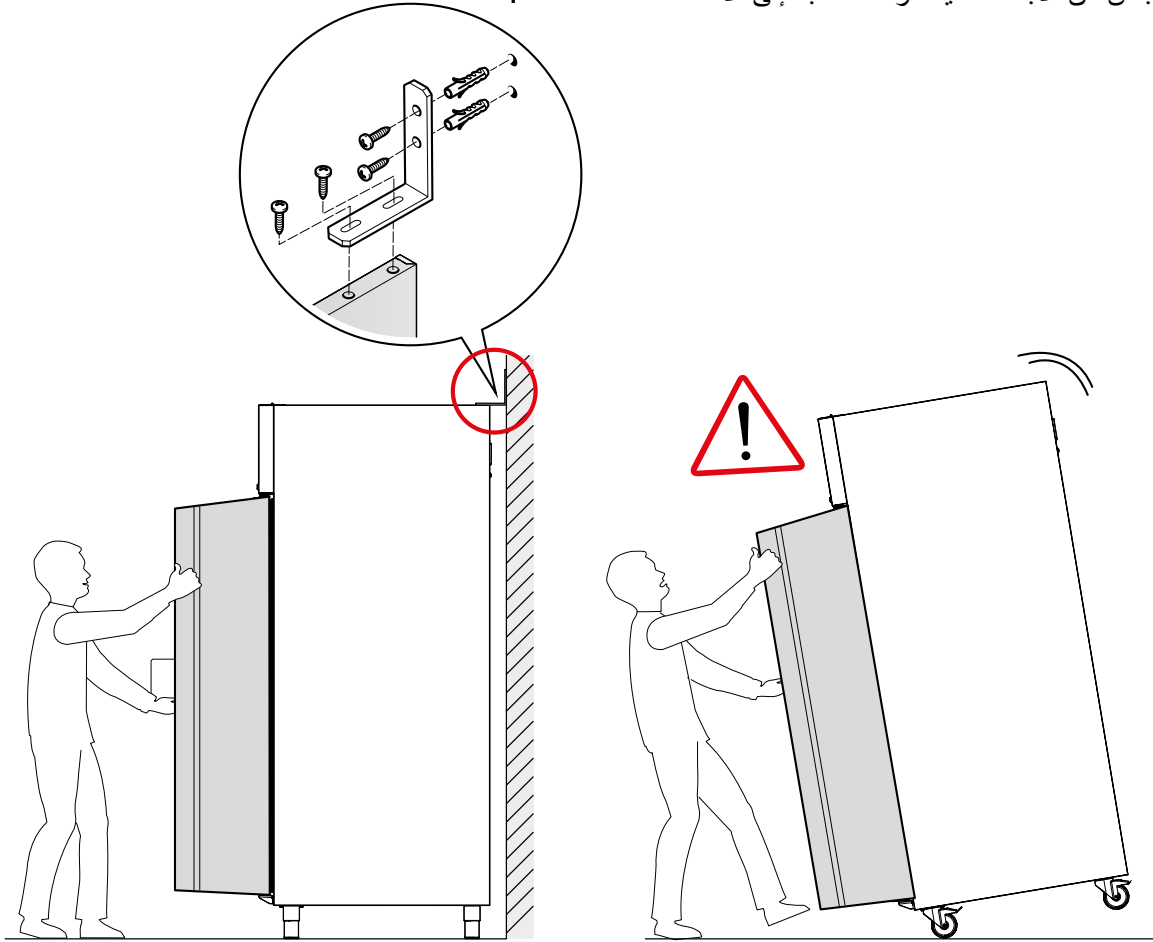
- إذا لم يعمل الجهاز أو لوحظت تغيرات وظيفية أو هيكلية، فافصله عن التغذية الكهربائية والمائية واتصل بمركز الدعم الفني المعتمد من قبل الشركة المصنعة دون محاولة إصلاحه بنفسك. نوصي باستخدام قطع غيار أصلية. تُعفي الشركة المصنعة نفسها من أية مسؤولية ناتجة عن استخدام قطع غيار غير أصلية.
- يُنصح، من أجل التأكد من أن الجهاز في حالة مثالية من ناحية الاستخدام والأمان، إخضاعه مرة واحدة على الأقل في السنة إلى الصيانة والفحص من قبل مركز الدعم الفني المعتمد.

### المخاطر المرتبطة باستخدام الجهاز

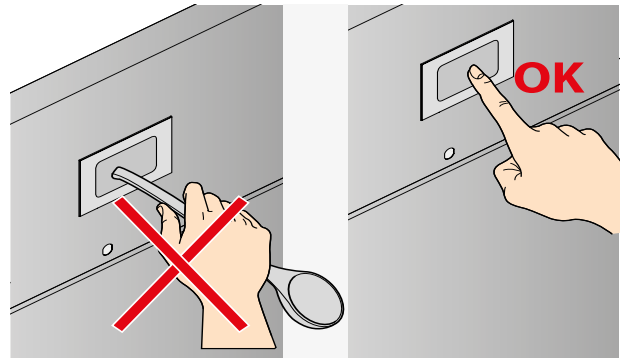


- المخاطر الناتجة عن عمليات التحريك على عجلات: إذا تم تركيب الجهاز على عجلات، فانتبه أثناء عمليات التحريك، إلى عدم دفع الجهاز بعنف لتجنب انقلابه وتضرره، انتبه أيضاً لأية خشونة على سطح التمرير. لا يمكن العمل على اتزان الجهاز المزود بعجلات، لذا يجب توجيه الانتباه لأن يكون سطح الإسناد أفقياً ومستوياً تماماً. اقل العجلات دائماً بالمكابح الخاصة بها.

- المخاطر الناجمة عن الانقلاب: بمجرد أن يتم وضع الخزانة، يجب غلقها بكتائف خاصة لأن وزن الباب يميل إلى عدم الاتزان نحو الأمام مع خطر الانقلاب. إذا كانت الخزانة موضوعة على عجلات، فلا يمكن تثبيتها وبالتالي يوصى بأقصى قدر من الاهتمام عند فتح الباب، خاصة إذا كان الجهاز فارغاً.
- المخاطر الناتجة عن العناصر المتحركة: العنصر المتحرك الوحيد الموجود هو المروحة، غير أنها لا تُشكل أي خطر نظراً لأنها محمية بشبكة واقية مثبتة بواسطة مسامير.
- المخاطر الناتجة عن درجات الحرارة المنخفضة/المرتفعة: بالقرب من المناطق المعرضة لخطر درجات الحرارة المنخفضة/المرتفعة، تم وضع ملصقات تشير إلى «خطر الحرارة».
- المخاطر الناتجة عن الطاقة الكهربائية: تم حل المخاطر ذات الطبيعة الكهربائية من خلال تصميم الأنظمة الكهربائية وفقاً للمعيار CEI EN 60335-1. تحدد ملصقات خاصة تشير إلى «الجهد العالي» المناطق ذات المخاطر الكهربائية.
- مستويات الضوضاء أقل من 07 ديسيبل.
- احرص على عدم قرص أصابعك عند إغلاق الباب.
- عندما يكون الباب مفتوحاً، تبرز لوحة العدادات من الأبعاد الكلية للماكينة؛ لهذا السبب، احرص على عدم ضرب رأسك.
- يبرز المقبض من الأبعاد الكلية للوحدة؛ انتبه إلى الاصطدامات المحتملة.



يوصى بعدم لمس الشاشة بالمغرفات والأشياء الأخرى، ولكن فقط بيديك أو أي أقلام مناسبة لشاشات اللمس



## تحميل الجهاز بشكل صحيح

يجب ترتيب الأطباق، في طبقة واحدة، في أوعية: مكشوفة؛

مناسبة للاستخدام الغذائي؛

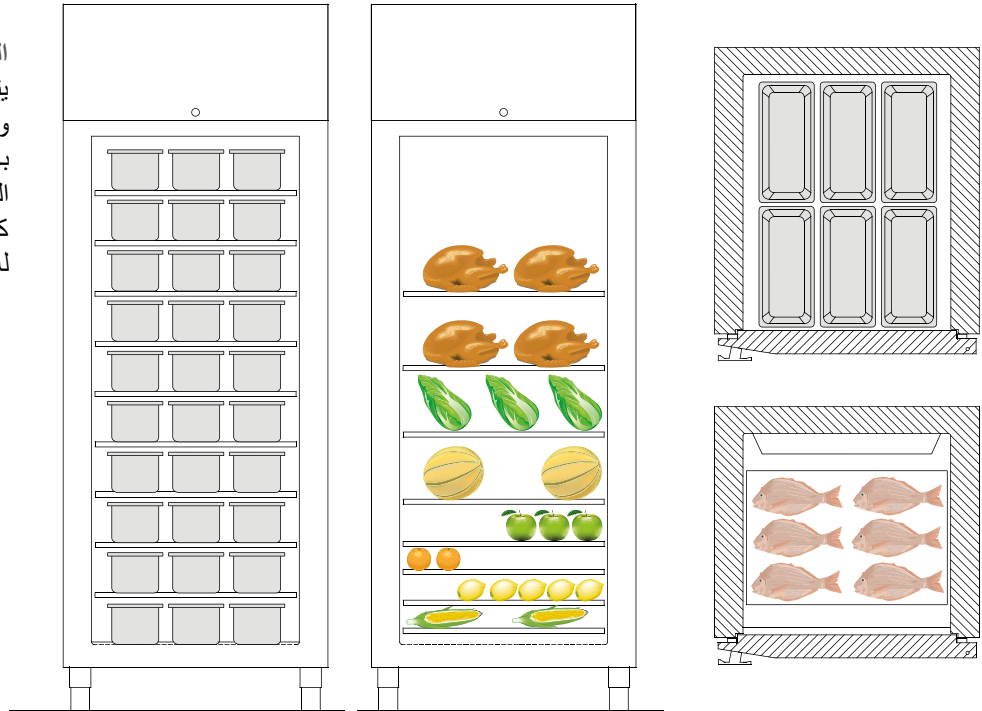
مقاومة لدرجات الحرارة المنخفضة؛

سيتوجب أن تضع الأوعية بشكل متجانس وموحد داخل الخلية.

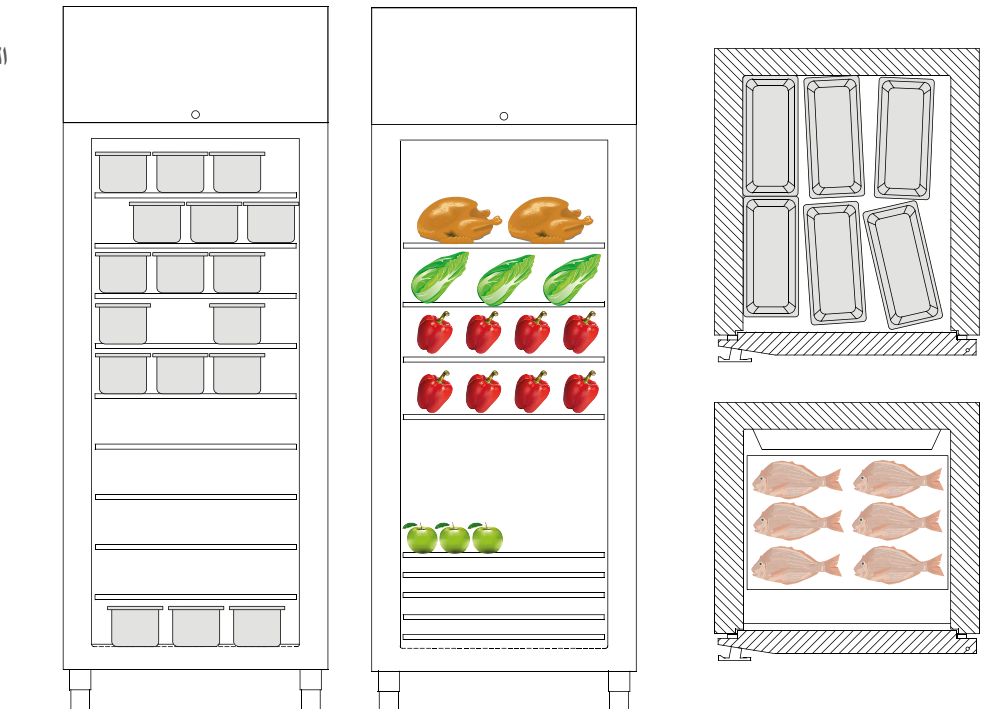
سيسمح الوضع الصحيح للأوعية بالتدوير الحر للهواء داخل الخلية: تجنب إعاقة مراوح التهوية والإفراط في تحميل الجهاز بما يتجاوز الحدود المسموح بها.

### التحميلات الصحيحة

يتم توزيع العبوات بشكل متساوٍ ومتجانس، ومتباعدة جيدًا فيما بينها، بحيث لا تميل على جدران الخزانة المبردة. كما تمت مراعاة مؤشرات الحمولة للأجهزة.



### التحميلات غير الصحيحة





- A:** إذا كان في وضع التشغيل، فإن الضاغط مُغذى. إذا كان يومض، فهذا يعني أنه يتم تعديل نقطة ضبط الخزانة أو أن حماية الضاغط قيد التقدم.
- B:** إذا كان قيد التشغيل، فإن إذابة الثلج أو مرحلة التنقيط المسبق أو مرحلة التنقيط جارية. إذا كان يومض: بدأت إذابة الثلج ولكن حماية الضاغط جارية أو الضاغط قيد التشغيل حتى الوصول إلى الحد الأدنى لدرجة الحرارة اللازمة لتنشيط الإذابة.
- C:** إذا كان مضيئاً، فإنه تم تشغيل مروحة المبخر. في حالة وميضه، فإن مروحة المبخر توقفت في المكان المتوقع (إذابة الثلج على سبيل المثال).
- D:** إذا تم تشغيله، فهذا يشير إلى أن وحدة التحكم تعمل بالطاقة، ولكنها في وضع الاستعداد.
- E:** في حالة تشغيله، فإن الضاغط قد عمل لعدد الساعات المحددة، ويتطلب صيانة بالاستعانة بفني مؤهل لتنظيف المكثف وفحص التشغيل المنتظم.

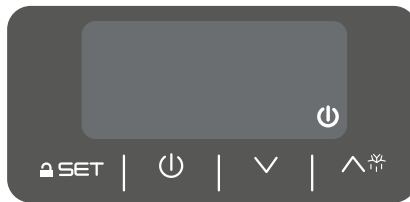
تحتوي اللوحة على شاشة عرض مكونة من 3 أرقام و 4 مفاتيح: SET (تعيين)، UP (لأعلى)، DOWN (لأسفل)، /BY ON-stand تشغيل/وضع الاستعداد/ SBRINAMENTO (إذابة)

- يمكن أن تكون اللوحة في ثلاث حالات مختلفة:
- مضاءة = يتم تشغيل اللوحة وإضاءتها. ستعرض الشاشة درجة حرارة الخزانة، ما عدا أثناء الإذابة، عندما يعرض الجهاز درجة الحرارة التي تم تحديدها قبل تنشيط إذابة الثلج أو قيمة درجة الحرارة «T» لنقطة التعيين بـ +4 درجات مئوية.
  - الاستعداد = تم تشغيل اللوحة، لكنها مطفاة
  - مطفاة = اللوحة لا تعمل بالطاقة.

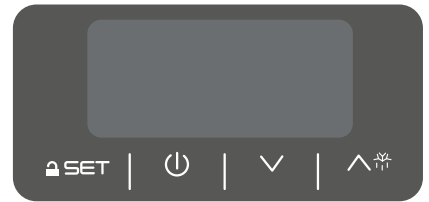
في حالة وجود إنذار أو إشارة خطأ، تصدر اللوحة صوتاً لإيقافهما، ما عليك سوى الضغط على أي مفتاح.



لوحة مضاءة



لوحة في وضع الاستعداد



لوحة منطفئة

أقصى درجة حرارة للاستخدام: 43 °مئوية





## تشغيل اللوحة وإيقافها

- 1 تأكد من عدم قفل لوحة المفاتيح وعدم وجود وظيفة قيد التقدم (على سبيل المثال، إذابة الثلج).
- 2 اضغط مع الاستمرار على زر ON/STAND-BY (تشغيل/استعداد) لمدة 4 ثوانٍ. سوف ينطفئ أو يضيء مؤشر LED (تشغيل/استعداد).
- + عند تشغيل اللوحة فإنها تعيد اقتراح الحالة التي كانت عليها عند فصل الطاقة. على سبيل المثال، إذا تم تشغيل الجهاز وحدث انقطاع التيار الكهربائي، فعند استعادة الطاقة، سيعيد الجهاز وضع نفسه في حالة "التشغيل".

## قفل أو إلغاء قفل لوحة المفاتيح

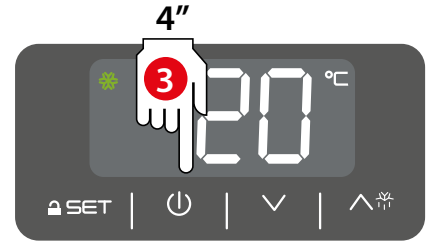
- 1 تأكد من عدم قفل لوحة المفاتيح وعدم وجود وظيفة قيد التقدم (على سبيل المثال، إذابة الثلج).
- 2 لفعل لوحة المفاتيح، لا تعمل لمدة 30 ثانية على الأقل: ستعرض الشاشة "LOC" لمدة 1 ثانية إذا تم قفل لوحة المفاتيح تلقائيًا.
- 3 لإلغاء قفل لوحة المفاتيح، المس أي مفتاح لمدة ثانية واحدة: ستعرض الشاشة "UnL".

## اضبط درجة حرارة العمل

- 1 تأكد من عدم قفل لوحة المفاتيح وعدم وجود وظيفة قيد التقدم (على سبيل المثال، إذابة الثلج).
  - 2 اضغط على مفتاح «SET»: سيومض مؤشر LED الخاص بـ «ضغط الهواء».
  - 3 في غضون 15 ثانية، اضغط على الزر «UP» (الأعلى) أو «DOWN» (الأسفل) حتى يتم ضبط درجة الحرارة المطلوبة (على سبيل المثال + 1 درجة مئوية).
  - 4 لحفظ درجة الحرارة التي تم ضبطها، اضغط على الزر «SET» (تعيين) مرة أخرى: سينطفئ مؤشر LED الخاص بـ «ضغط الهواء».
- للخروج من الإجراء مقدّمًا، لا تلمس أي مفتاح لمدة 15 ثانية (سيتم حفظ أي تغييرات).

## قم بتنشيط الإذابة اليدوية

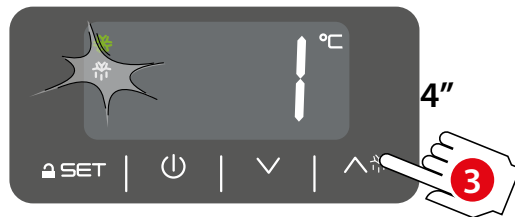
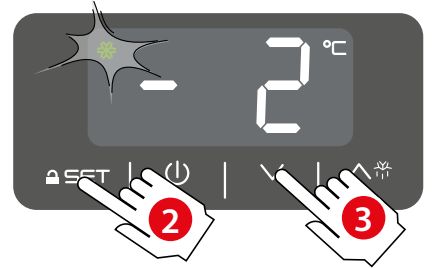
- + لا يمكن تنشيط وظيفة الإذابة اليدوية إلا عندما تكون درجة حرارة المبخر أقل من درجة حرارة إذابة الثلج (5 درجات مئوية).
- 1 تأكد من عدم قفل لوحة المفاتيح وعدم وجود وظيفة قيد التقدم (على سبيل المثال، إذابة الثلج).
  - 2 اضغط مع الاستمرار على زر «UP/DEFROST» (الأعلى/إذابة) لمدة 4 ثوانٍ: سوف يضيء مؤشر LED «إذابة الثلج»، وستبدأ الوظيفة.



تشغيل/إطفاء اللوحة



قفل لوحة المفاتيح 30 sec.

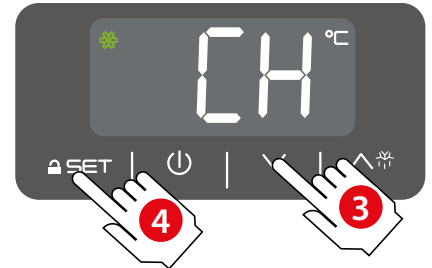
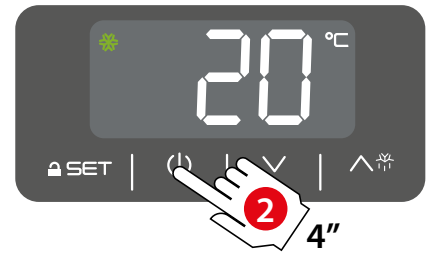


## عدد ساعات تشغيل الضاغط

+ الجهاز قادر على حفظ ما يصل إلى 9999 ساعة من تشغيل الضاغط، وبعد ذلك سيومض الرقم 9999.

## عرض ساعات التشغيل

- 1 تأكد من عدم قفل لوحة المفاتيح وعدم وجود وظيفة قيد التقدم (على سبيل المثال، إذابة الثلج).
- 2 اضغط مع الاستمرار على المفتاح «DOWN» (لأسفل) لمدة 4 ثوانٍ، تُظهر الشاشة العنصر الأول المتاح.
- 3 اضغط على الزر «UP/SBRINAMENTO» (لأعلى/إذابة الثلج) أو مفتاح «DOWN» (لأسفل) حتى تحديد «CH».
- 4 اضغط الزر «SET» (تعيين).



## أخرج من الإجراء

من الممكن العمل بأربع طرق مختلفة، صالحة بنفس القدر:

- 1A اضغط على المفتاح «UP/SBRINAMENTO» (لأعلى/إذابة الثلج) ثم حرره أو مفتاح «DOWN» (لأسفل) حتى تظهر الشاشة درجة حرارة الخلية.
- 1B اضغط على الزر «ON/STAND-BY» (تشغيل/استعداد).
- 1C اضغط الزر «SET» (تعيين).
- 1D لا تقم بإجراء أي عملية لمدة 60 ثانية.

## عرض درجة حرارة المبخر والمكثف

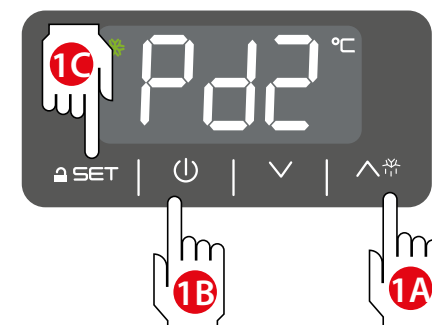
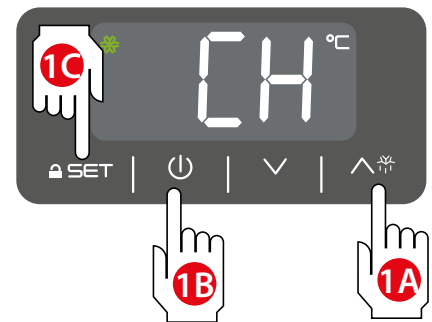
عرض درجات حرارة المبخر و/أو المكثف:

- 1 تأكد من عدم قفل لوحة المفاتيح وعدم وجود وظيفة قيد التقدم (على سبيل المثال، إذابة الثلج).
- 2 اضغط مع الاستمرار على المفتاح «DOWN» (لأسفل) لمدة 4 ثوانٍ، تُظهر الشاشة العنصر الأول المتاح.
- 3 اضغط على مفتاح «UP/DEFROST» (لأعلى/إذابة) أو المفتاح «DOWN» (لأسفل) حتى اختيار «Pb2» للمبخر أو «Pb3» للمكثف.
- 4 اضغط على زر «SET» (تعيين).

## أخرج من الإجراء

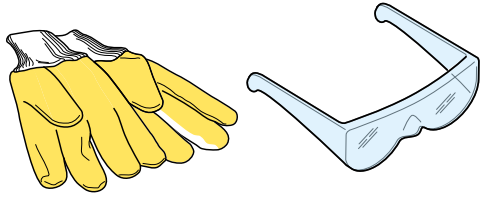
من الممكن العمل بأربع طرق مختلفة، صالحة بنفس القدر:

- 1A اضغط على مفتاح «UP» (لأعلى) أو «DOWN» (لأسفل) ثم حرره حتى تُظهر الشاشة درجة حرارة الخزانة.
- 1B اضغط على زر «ON/STAND-BY» (تشغيل/استعداد).
- 1C اضغط على زر «SET» (تعيين).
- 1D لا تقم بإجراء أي عملية لمدة 60 ثانية.



## التنظيف العادي للأجهزة

يجب ارتداء معدات الحماية الشخصية (PPE) أثناء الصيانة الروتينية للأجهزة



قبل إجراء أي صيانة عادية أو غير عادية، من الضروري فصل الجهاز عن مصدر الطاقة وارتداء معدات الحماية الشخصية المناسبة (مثل القفازات، إلخ...).



يجب على المستخدم تنفيذ عمليات الصيانة العادية فقط (المقصود منها التنظيف). بشأن الصيانة الاستثنائية، اتصل بمركز الدعم الفني واطلب تدخل فني معتمد.



يسقط الضمان في حالة حدوث أضرار ناتجة عن نقص الصيانة أو الصيانة الخاطئة (مثل استخدام منظفات غير مناسبة).



احذر من الأجسام الساخنة عند إجراء الصيانة والتنظيف للمحرك



انتبه إلى الحواف الحادة على الناقلات المشقوقه، وعلى ملف التكتيف (الزعانف محمية بواسطة مرشح)، وعلى قاعدة دعم المحرك (التقريب) وعلى فتحات لوحة القيادة.



من أجل تنظيف أي مكون أو ملحق، لا تستخدم:

- منظفات مسببة للتآكل أو مساحيق؛
  - المنظفات المركزة أو المسببة للتآكل (مثل حمض الهيدروكلوريك / المرياتيك أو الكبريتيك، الصودا الكاوية، إلخ...). تنبيه! لا تستخدم هذه المواد حتى لتنظيف الأرضية الموجودة أسفل الجهاز؛
  - الأدوات الكاشطة أو المدببة (مثل قطع الإسفنج الكاشط، المكاشط، الفرش الحديدية، إلخ...)
  - خراطيم الماء بالبخار أو الماء المضغوط.
- عند أول استخدام، اغسل الصواني والغرفة باستخدام قطعة قماش مشربة بالماء الساخن والصابون واشطف في النهاية وجفّف. لإزالة بقايا التشغيل، قم بتشغيل الجهاز فارغًا لمدة ٣٠ دقيقة تقريبًا.

## تنظيف الأسطح الفولاذية الخارجية

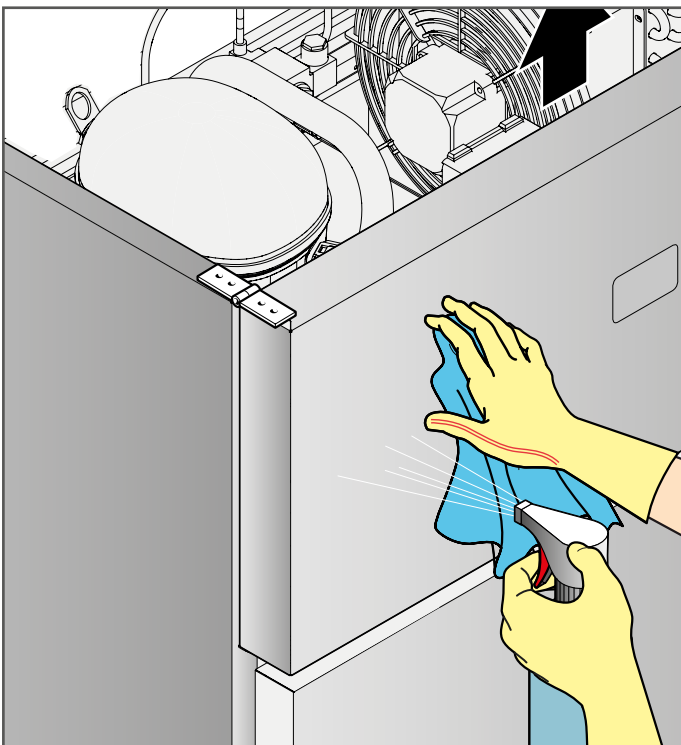
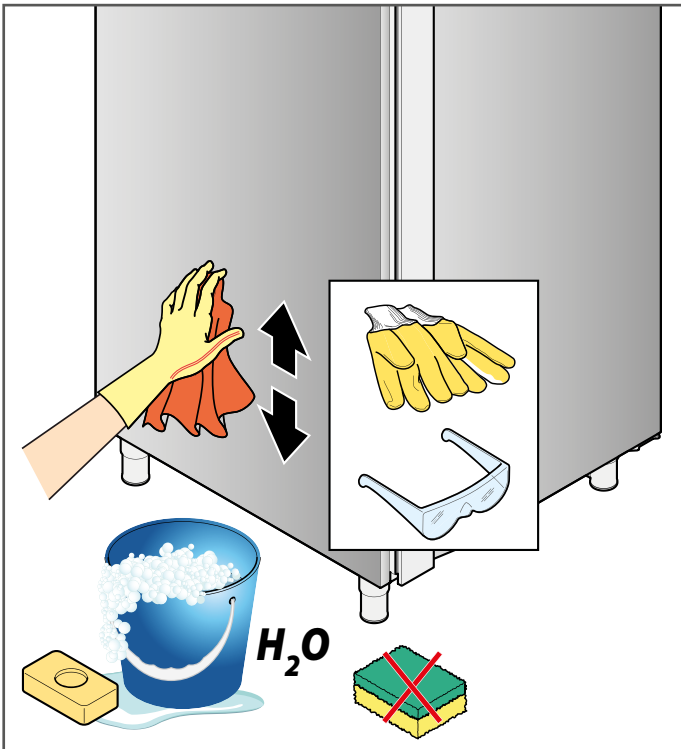
استخدم قطعة قماش مبللة بالماء الساخن والصابون أو منتجات مخصصة للفولاذ. يجب الانتهاء بالشفط والتجفيف.

## تنظيف غرفة الجهاز

نظّف يوميًا غرفة الجهاز للحفاظ على مستويات عالية من النظافة الصحية ومن معدلات أداء الجهاز. بالنسبة للنظافة، استخدم قطعة قماش مشربة بالماء الساخن والصابون وفي النهاية اشطف وجفّف.

## تنظيف الفتحات والشبكة / الإسفنج

حافظ على خلو الفتحات من العوائق والأتربة عن طريق تنظيفها كثيرًا باستخدام مكنسة كهربائية عادية أو فرشاة، ويوصى بشكل دوري برفع اللوحة الأمامية عن طريق إزالة البراغي الموجودة تحتها وتنظيف الغبار المتراكم على مروحة المكنف. من خلال رفع اللوحة، يمكنك أيضًا الوصول إلى صينية تجميع المياه المتكثفة التي تقع بين المكنف والضابط. يوجد بداخلها شبكة معدنية «GM» تعمل كإسفنجة وتقوم بامتصاص الماء، وتزيد من سطح التبادل، وتسهل تبخر مياه التكتيف؛ يجب إزالة هذه «الشبكة/الإسفنجة» بانتظام وتنظيفها بالماء والصابون أو في غسالة الأطباق.



## تنظيف المرشح

على الجانب الأيمن من المكثف يوجد مرشح «FL» مثبت في مكانه بواسطة مشبكين معدنيين. قم بإزالته بشكل دوري، واغسله بالماء والصابون. بعد الانتظار حتى يجف تمامًا، أعده إلى مكانه. لا تستخدم الجهاز بدون تركيب المرشح.

## فترات التوقف

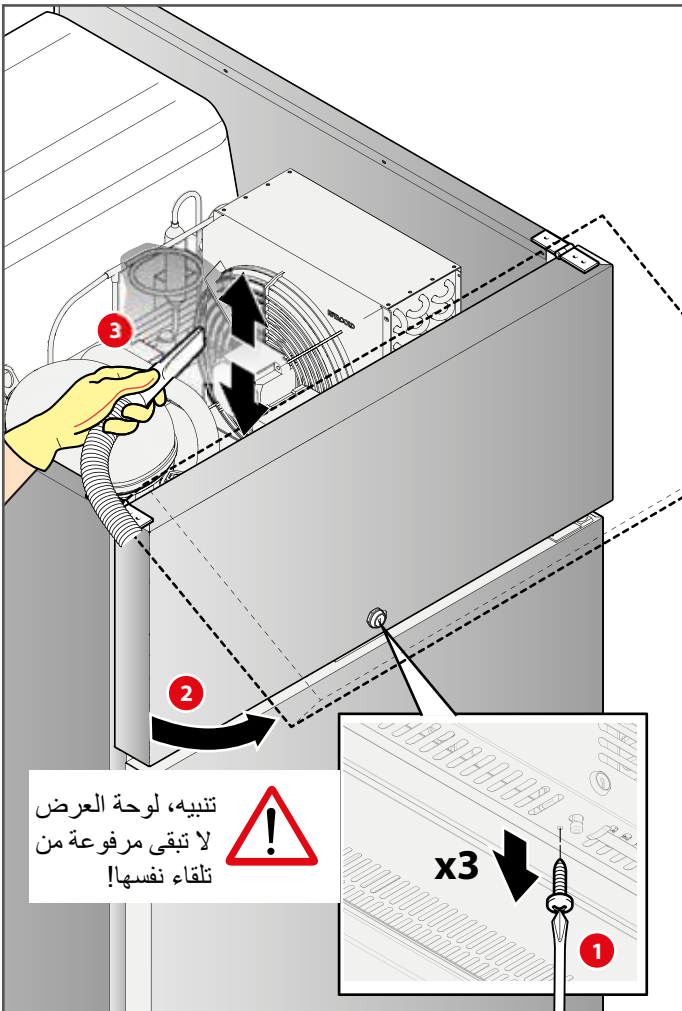
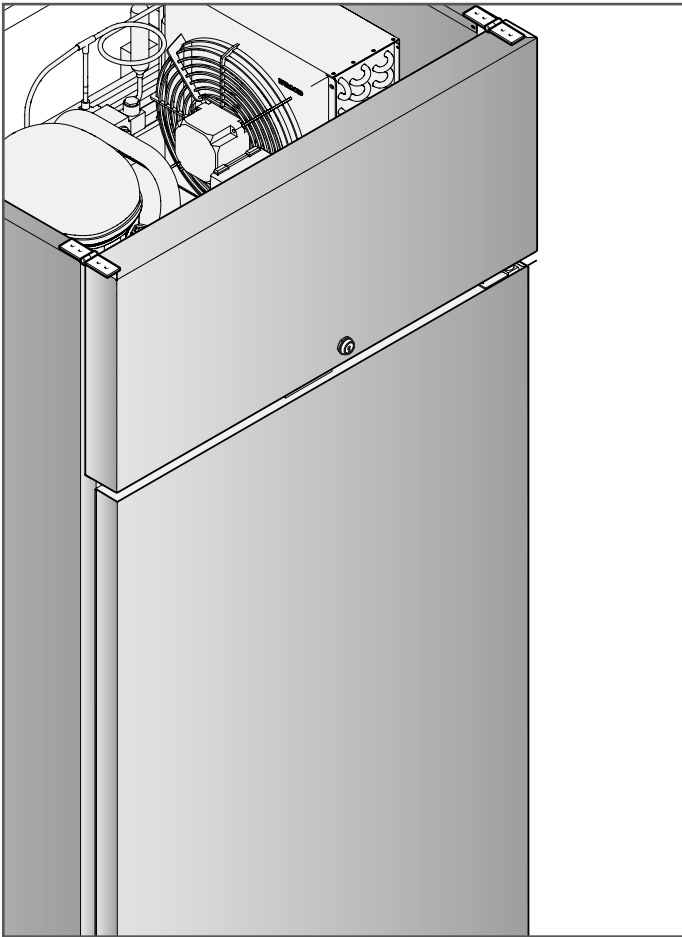
خلال فترات عدم النشاط، افصل الكهرباء والمياه (إن وجدت). احم أجزاء الجهاز الخارجية المصنوعة من الفولاذ عن طريق مسحها بقطعة قماش ناعمة مشربة للتو بزيت الفازلين.

اترك الباب موارباً لضمان تبادل صحيح للهواء.

عند استعادة النشاط، قبل الاستخدام:

- قم بتنفيذ نظافة دقيقة للجهاز وملحقاته؛
- أعد توصيل الجهاز بإمدادات الكهرباء والمياه (إن وجدت)؛
- أخضع الجهاز إلى فحص قبل إعادة استخدامه؛
- أعد تشغيل الجهاز لمدة 60 دقيقة على الأقل بدون أي طعام بالداخل.

يُنصح، من أجل التأكد من أن الجهاز في حالة مثالية من ناحية الاستخدام والأمان، إخضاعه مرة واحدة على الأقل في السنة إلى الصيانة والفحص من قبل م



تنبيه، لوحة العرض لا تبقى مرفوعة من تلقاء نفسها!



x3



1

## التخلص في نهاية عمر الجهاز

يجب أن تتم عمليات فصل الدوائر الكهربائية والهيدروليكية حصرياً بالاستعانة بفنيين مؤهلين. قم باستعادة ما يلي إن وُجد وتخلص منه بشكل صحيح:

- غاز التبريد؛
- المحاليل غير المجمدة الموجودة في الدوائر الهيدروليكية،
- تجنب عمليات السكب أو الإلقاء في البيئة.

بموجب المادة 13 من القرار التشريعي رقم 49 لعام 2014 "تنفيذ التوجيه EU/19/2012 بشأن نفايات الأجهزة الكهربائية والإلكترونية" تحدد علامة الصندوق المشطوب بشرط نوعي أن المنتج قد تم طرحه في السوق بعد 13 أغسطس 2015 وأنه في نهاية عمره الإنتاجي يجب عدم دمجها في النفايات الأخرى ولكن يجب التخلص منه بشكل منفصل. جميع الأجهزة مصنوعة من مواد معدنية قابلة لإعادة التدوير (ال فولاذ المقاوم للصدأ، الحديد، الألمنيوم، الصاج المجلفن، النحاس، الخ) بنسبة تزيد عن 90% من وزنه.



اجعل الجهاز غير قابل للاستخدام من أجل التخلص منه عن طريق إزالة كابل الطاقة وأية أداة غلق للغرف أو التجاريف (إن وجدت). من الضروري توجيه انتباه إلى إدارة هذا المنتج في نهاية عمره مما يقلل من الأثر السلبية على البيئة وتحسين فعالية استخدام الموارد وتطبيق مبادئ "من يُلوث يدفع" والوقاية والتحصير لإعادة الاستخدام وإعادة التدوير وإعادة الاستخدام. نُذَكِّر بأن التخلص السئ أو غير الصحيح من المنتج يستوجب تطبيق العقوبات المنصوص عليها في اللوائح القانونية السارية.

معلومات بشأن التخلص في إيطاليا

في إيطاليا، يجب تسليم الأجهزة الخاضعة لنفايات الأجهزة الكهربائية والإلكترونية:

- إلى مراكز التجميع (تسمى أيضاً الجزر البيئية أو المنصات البيئية)
- للتاجر الذي تشتري منه جهازاً جديداً، والذي يتعين عليه سحبها مجاناً (السحب بطريقة "واحد مقابل واحد")؛

معلومات بشأن التخلص في دول الاتحاد الأوروبي

تم تنفيذ توجيه الاتحاد الأوروبي بشأن نفايات الأجهزة الكهربائية والإلكترونية بشكل مختلف من قبل كل دولة، لذلك إذا كنت ترغب في التخلص من هذا الجهاز، فإننا نقترح الاتصال بالسلطات المحلية أو الموزع لطلب طريقة التخلص الصحيحة.

في انتظار التفكيك والتخلص من الجهاز، فإنه يجوز أيضاً تخزينه مؤقتاً في مكان مفتوح، طالما أن الوحدة تحتوي على الدوائر الكهربائية والهيدروليكية ودوائر التبريد سليمة ومغلقة. تأكد أيضاً من عدم إمكانية إغلاق الأبواب لتجنب الانحباس فيها. وفي جميع الأحوال، يجب مراعاة القوانين السارية في بلد المستخدم بشأن حماية البيئة.



## الضمان

تبلغ مدة التزام الشركة المصنعة بالضمان على الأجهزة وعلى الأجزاء المتعلقة بإنتاجه 1 سنة، من تاريخ الفاتورة ويتمثل في التوريد المجاني للأجزاء المطلوب استبدالها والتي يتبين أنها معيبة، وفقاً لتقديرها غير القابل للطعن. ستتولى الشركة المصنعة إزالة أية مساوئ أو عيوب شريطة أن يكون قد تم تركيب الجهاز واستخدامه بشكل صحيح وفقاً للإرشادات الواردة في الدليل. تُستبعد من الضمان الأضرار الناجمة عن الترسبات الكلسية أو الجهد الزائد أو عمليات العبث من قبل أشخاص غير مصرح لهم أو غير مختصين. تُستبعد من الضمان المكونات الاستهلاكية مثل الزجاج والأجزاء الجمالية والحشوات والمصابيح والأجزاء القابلة للاستهلاك بعد الاستخدام. أثناء فترة الضمان، سيتحمل العميل النفقات المتعلقة بأداء العمل أو السفر أو مأموريات العمل، ونقل الأجزاء وأية أجهزة يتم استبدالها. تظل المواد المستبدلة في الضمان خاضعة لملكيته ويجب إعادتها برعاية العميل وعلى نفقته.

## الأعطال

- إذا لم يعمل الجهاز أو لاحظت تغييرات وظيفية أو هيكلية به:
- افصله عن التغذية الكهربائية والمائية؛
- اطلع على الجدول الوارد أدناه للتحقق من الحلول المقترحة؛
- إذا لم يوجد الحل في الجدول، فاتصل بمركز الدعم الفني المعتمد من قبل الشركة المصنعة، مع إخطارها بما يلي:
- طبيعة العيب؛
- الكود والرقم المسلسل الخاص بالجهاز اللذان يمكن العثور عليهما على لوحة البيانات الخاصة بالجهاز.

من أجل الإصلاح، اطلب قطع غيار أصلية: تُعفي الشركة المصنعة نفسها من أية مسؤولية ولا تعترف بالحق في الضمان عند استخدام قطع غيار غير أصلية.

يُنصح، من أجل التأكد من أن الجهاز في حالة مثالية من ناحية الاستخدام والأمان، إخضاعه مرة واحدة على الأقل في السنة إلى الصيانة والفحص من قبل مركز الدعم الفني المعتمد.



بيانات الشركة المصنعة:

.F.R.C

ايل اطي - Via Treviso, 4 33083 - Taiedo di Chions (PN) - رقم الهاتف: +39.0434.635411 - ب.ك.اف: +39.0434.635414

1	2	3
4	5	6
7	8	9
10	11	12
13	14	15
16	17	18

10	القدرة المثالية للمقاومات الأخرى	1	الشركة المصنعة
11	قدرة المصباح	2	الرقم المسلسل
12	الضغط الأدنى والأقصى	3	الكود
13	غاز التبريد، النوع والكمية	4	الموديل
15	الغاز المتمدد في العزل	5	الجهد
16	سنة التصنيع	6	التيار المستهلك في التشغيل
17	الفئة المناخية (#)	8	قدرة مقاومة إذابة الثلج
		9	قدرة مقاومة إذابة الثلج

RH 55% 32 C° = # 4  
(IEC/EN 60335-2-89) RH 40% 43 C° = # 5  
RH 55% 30 C° = # 4  
(EN 16825 / EN 17032) RH 40% 40 C° = # 5

نوع المشكلة	قبل الاتصال بمركز الدعم الفني، تأكد مما يلي...
الجهاز مطفأ تماماً.	- ...يوجد جهد كهربائي في الشبكة وأن القابس غير مفصول.
الجهاز لا يُبرِّد بما يكفي	- ...لا يوجد تأثير من مصدر حرارة خارجي؛ - ...أن الأبواب تُغلق بشكل مثالي؛ - ...أن مرشح المكثف غير مسدود؛ - ...أن شبكات التهوية الأمامية غير مسدودة من قبل أشياء أو أتربة؛ - ...الأطعمة موزعة جيداً داخل الخلية ولا تُعيق التهوية داخل الخلية؛ - ...عدم الإفراط في تحميل الجهاز بالأطعمة (التزم بإرشادات تحميل الجهاز الذي بحوزتك).
الجهاز شديد الضوضاء	- ...عدم وجود نقاط تلامس بين الجهاز وبعض الأشياء أو الماكينات الأخرى؛ - ...أن الجهاز موزون تماماً؛ - ...المسامير المرئية مربوطة جيداً.

لا تحاول إصلاح الجهاز بنفسك، فقد يتسبب ذلك في أضرار جسيمة أيضاً على الأشخاص والحيوانات والأشياء ويؤدي إلى سقوط الضمان. اطلب دائماً تدخل مركز الدعم الفني المعتمد من الشركة المصنعة واطلب قطع غيار أصلية.



**F.R.C.**

Via Treviso, 4 33083 - Taiedo di Chions (PN) - Italia  
Tel. +39.0434.635411 - Fax. +39.0434.635414