

CD 400 D Black

Art. 4704002101

BEDIENUNGSANWEISUNG

COOL-LINE-Kühlschrank

INSTRUCTION MANUAL

Display cooler



Bevor Sie das Gerät in Betrieb nehmen lesen Sie diese Gebrauchsanweisung aufmerksam durch. Sie enthält wichtige Sicherheitshinweise für die Installation, den Betrieb und den Unterhalt des Gerätes. Eine unsachgemässe Verwendung des Gerätes kann gefährlich sein, insbesondere für Kinder. Bewahren Sie die Gebrauchsanweisung zum späteren Nachschlagen auf. Geben Sie sie an eventuelle Nachbesitzer weiter. Bei Fragen zu Themen, die in dieser Gebrauchsanweisung für Sie nicht ausführlich genug beschrieben sind, kontaktieren Sie Ihren Fachhandel oder den Kundendienst

SICHERHEITSHINWEISE

- Halten Sie die Lüftungsöffnungen im Gerätegehäuse oder in möglichen Seitenwänden von umgebenden Einbauwänden frei von Hindernissen.
- Benutzen Sie keine mechanischen Gegenstände oder andere Mittel, um den Abtauprozess zu beschleunigen, ausser den vom Hersteller empfohlenen.
- Das Kühlsystem des Gerätes nicht beschädigen. Verwendetes Kühlmittel R600a. Falls das Kühlsystem beschädigt ist:



- ✓ Kein offenes Feuer verwenden.
 - ✓ Funkenschlag vermeiden, keine elektrischen sowie Beleuchtungsgeräte einschalten.
 - ✓ Den Raum sofort durchlüften.
- Das Kühlgerät nur Aufbewahrung von Esswaren verwenden.
 - In diesem Gerät keine explosionsfähigen Stoffe, wie zum Beispiel Aerosolbehälter mit brennbarem Treibgas, lagern.

! NETZANSCHLUSS

- Das Kühlgerät nur an eine vorschriftsmässig installierte Schutzkontaktsteckdose anschließen. Die Netzspannung muss der auf dem Typenschild des Gerätes angegebenen Spannung entsprechen. Das Kühlgerät entspricht den Richtlinien, die für die CE-Kennzeichnung verbindlich sind.
- Das Kühlgerät nicht an Wechselgleichrichter oder zusammen mit anderen Geräten über ein Verlängerungskabel anschließen.
- Die Anschlussleitung sollte nicht die Rückseite, wie z.B. den Wärmetauscher berühren, um eventuelle Vibrationsgeräusche zu vermeiden.
- VOR DEM AUFSTELLEN EIN DEFEKTES KABEL UNBEDINGT DURCH EIN NEUES VOM SELBEN TYP WIE DAS VOM HERSTELLER DES KÜHLGERÄTS VERWENDETE ERSETZEN, UM SCHADEN AN GESUNDHEIT UND EIGENTUM ZU VERMEIDEN.
- UM JEGLICHES RISIKO AUSZUSCHLIESSEN, DARF EIN SCHADHAFTES NETZKABEL NUR VOM HERSTELLER, DESSEN WARTUNGSMEISTER

ODER EINER ENTSPRECHEND AUSGEBILDETEN PERSON AUSGEWECHSELT WERDEN.

- Beachten Sie bitte beim Aufstellen des Kühlgeräts, dass dieser das Netzkabel nicht beschädigt. Nichts Schweres wie Kühlgeräte oder andere geräte auf das Stromkabel stellen, um dieses nicht zu beschädigen. Andernfalls könnte dies zu einem Kurzschluss und zu einem Brand führen.
 - Achten Sie darauf, dass die Rückwand des Kühlgeräts den Netzstecker nicht berührt oder letzterer in irgendeiner Weise beschädigt ist. Ein defekter Netzstecker kann zu einem Brand führen!
 - **ACHTUNG!** ES IST VERBOTEN, DIE ABDECKUNGEN DER LED LEUCHTMITTEL ZU ENTFERNEN! Wenn die LEDs der im Kühlgerät oder an der Reklametafel eingebauten Lampen nicht funktionieren, wenden Sie sich an den Kundendienst um diese austauschen zu lassen. DIE BELEUCHTUNG DARF NUR VOM KUNDENDIENSTMITARBEITER AUSGETAUSCHT WERDEN.
- Nach dem ausschalten des geräts (zur reinigung, zum aufstellen an einem anderen platz usw.) Dieses erst nach mindestens **15 MINUTEN** wieder ans netz anschließen.
 - Die Benutzung eines technisch nicht einwandfreien Geräts ist zu unterlassen.
 - Vor der Reinigung Das Kühlgerät ausschalten und den Netzstecker aus der Steckdose ziehen.
 - Das Kühlgerät darf nicht verbrannt werden.
 - Schützen Sie die Innenwände und alle Kunststoffteile des Kühlgeräts vor Kontakt mit Fett, Säuren und Soßen.
 - Bitte keine elektrischen Geräte wie Mikrowellengeräte, Haartrockner, Bügeleisen, Wasserkocher und ähnliche auf den Kühlschrank stellen: Kunststoffteile könnten sich entzünden.
 - Das Kühlgerät kann von Kindern ab 8 Jahren sowie von Personen mit reduzierter physischer, sensorischer oder mentaler Fähigkeiten oder Mangel an Erfahrung und/oder Wissen benutzt werden, wenn sie beaufsichtigt oder bezüglich des sicheren Gebrauchs des Gerätes unterwiesen wurden und die daraus resultierenden Gefahren verstanden haben.
 - Kinder dürfen nicht mit dem Gerät spielen.
 - Reinigung und Benutzer-Wartung dürfen nicht durch Kinder ohne Beaufsichtigung durchgeführt werden.



NUR DER SERVICE-FACHMANN IST IMSTANDE, TECHNISCHE MÄNGEL ZU BEHEBEN.

ENTSORGUNG VON ALTGERÄTEN



Dieses Gerät ist ausgezeichnet lt. Vorgabe der Europäischen Entsorgungsvorschrift 2002 / 96 / EC -WEEE Sie stellt sicher, dass das Produkt ordentlich entsorgt wird. Durch die umweltfreundliche Entsorgung stellen Sie sicher, dass eventuelle gesundheitliche Schäden durch Falschentsorgung vermieden werden.

Das Symbol der Tonne auf dem Produkt oder den Begleitpapieren zeigt an, dass dieses Gerät nicht wie Haushaltsmüll zu behandeln ist. Stattdessen soll es dem Sammelpunkt zugeführt werden für die Wiederverwertung von elektrischen und elektronischen Gerätschaften. Die Entsorgung muss nach den jeweils örtlich gültigen Bestimmungen vorgenommen werden. Für weitere Informationen wenden Sie sich an Ihre örtliche Behörde oder Entsorgungsfirma.

Machen Sie ausgediente Altgeräte vor der Entsorgung unbrauchbar:

- Ziehen Sie den Netzstecker aus der Steckdose.
 - Trennen Sie den Stecker vom Netzkabel.
 - Entfernen oder zerstören Sie evtl. vorhandene Schnapp- und Riegelschlösser.
- Dadurch verhindern Sie, dass sich spielende Kinder im Gerät einsperren (Erstickungsgefahr!) oder in andere lebensgefährliche Situationen geraten. Kinder können Gefahren, die im Umgang mit Haushaltsgeräten liegen, oft nicht erkennen. Sorgen Sie deshalb für die notwendige Aufsicht und lassen Sie Kinder nicht mit dem Gerät spielen.

TRANSPORT



BEI NICHTBEACHTUNG DER TRANSPORTVORSCHRIFTEN KANN DER HERSTELLER NICHT FÜR ENTSTEHENDE SCHÄDEN HAFTBAR GEMACHT WERDEN.

- Das Kühlgerät nur in vertikaler Lage transportieren.
- Während des Transports muss das Kühlgerät vor atmosphärischen Einwirkungen (Regen, Schnee, Feuchtigkeit) geschützt sein.
- Das Kühlgerät muss gut befestigt sein, um Verrutschen und Beulen durch Schläge während des Transports zu vermeiden.
- **Falls Das Kühlgerät nicht in vertikaler Lage transportiert wurde, darf es erst nach mindestens vier Stunden ans Netz angeschlossen werden. Bei Nichtbeachtung dieser Vorschrift droht der Ausfall des Kompressors.**

ALLGEMEINE DATEN

Das Kühlgerät ist eine vertikale Flaschenkühlschrank mit isolierverglaster Tür zur kurzzeitigen Aufbewahrung und Ausstellung von frischen Lebensmitteln, zur Kühlung von Getränken. Das Kühlgerät kann in Verpflegungsbetrieben, in Verkaufsstellen, in Bars, Klubs oder Restaurants verwendet werden. **Dieses Kühlgerät ist nur zur gewerblichen Nutzung vorgesehen!**

DER KÜHLGERÄT IST UMWELTFREUNDLICH, ER BEINHÄLT KEINE DIE OZONSCHICHT SCHÄDIGENDEN MATERIALIEN: als Kühlmittel wird R600a verwendet, die Isolierung Ihres Geräts besteht aus Zyklopentan C₅H₁₀.

DER HERSTELLER GARANTIERT EINE ZUVERLÄSSIGE FUNKTION DES KÜHLSCHRANKS BEI EINER UMGEBUNGSTEMPERATUR VON +16 BIS +32 GRAD CELSIUS UND EINER VERHÄLTNISSMÄSSIGEN LUFTFEUCHTIGKEIT VON BIS ZU 60 PROZENT.

Die Innentemperaturklasse ist **S** (von -2 °C bis +14 °C). Gerauschemission < 70 dB(A)

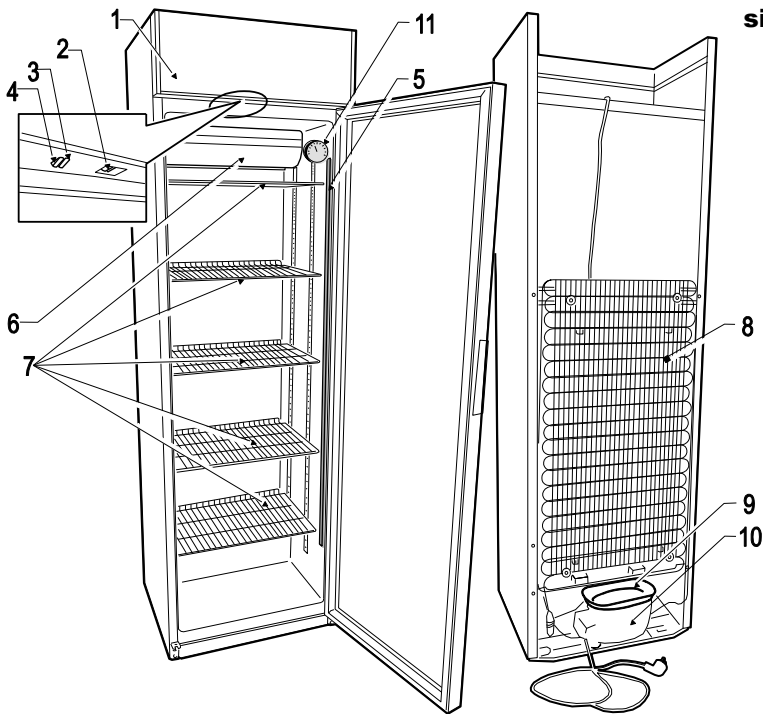
Produktdatenblatt

Modell	CD 400 D Black	
Haushaltskühlgeräte-Kategorie	Flaschenkühlschrank	
Gesamtrauminhalt, l	385	
Nutzbarer Rauminhalt, l	360	
Klimaklasse	3	
Abmessungen (H x B x T), cm	202,5 x 60 x 60	
Regalfläche, dm ²	93	
Mittlere Lufttemperatur im Kühlgerät, °C	von 0 bis +10	
Strom, A	1,5	
Masse, kg	72	
Stromversorgung	220 – 230 V / 50 Hz	
Leistung, W	265	
Temperaturbereich für die Produkte, °C	von -2 bis +14	
Fläche der Türöffnung, m ²	0,85	
Gesamte Ausstellungsfläche, m ²	0,69	
Maximal passende Anzahl von: 0,33 l Blechdosen 0,5 l PET-Flaschen	462 224	
Maximale Belastung eines Regals, kg	50	
Stromverbrauch bei einer Umgebungstemperatur von +25 °C: kWh/Jahr	Beleuchtung angeschaltet	Beleuchtung ausgeschaltet
	781	756
Gewicht in kg	79,5	

ANMERKUNG. Der Hersteller behält sich das Recht vor, die in der Gebrauchsanweisung genannten technischen Eigenschaften des Geräts sowie dessen Ausstattung zu ändern.

BESCHREIBUNG DES GERÄTS, HAUPTBESTANDTEILE

siehe Abb. 1



1	Reklametafel	6	Ventilator
2	Thermoregler Einstellrad	7	Regalböden
3	Schalter Ein/Aus für die Innenbeleuchtung	8	Kondensator
4	Schalter Ein/Aus Beleuchtung der Reklametafel	9	Auffangschüssel für Tauwasser
5	LED Leuchtmittel	10	Kompressor
		11	Thermometer

3/4 – SCHALTER EIN/AUS FÜR DIE INNENBELEUCHUNG UND DIE BELEUCHTUNG DER REKLAMETAFEL. Die Beleuchtung wird ein- oder ausgeschaltet indem der Schalter gedrückt wird. Symbol **|** - eingeschaltet. Symbol **○** – ausgeschaltet.


5 – EINSTELLRAD FÜR DEN THERMOREGLER. Die Temperatur wird auf dem Einstellrad in Ziffern angezeigt. Beim Drehen des Einstellrads im Uhrzeigersinn wird die Temperatur im Kühlraum reduziert. Der Thermoregler wird bei der Einstellung **0 ausgeschaltet: der Kompressor wird ausgeschaltet – es liegt aber weiterhin Spannung an!** Der Ventilator schaltet sich ein und läuft ununterbrochen.

VORBEREITUNG DES GERÄTS

Wir empfehlen, für die Vorbereitungsarbeiten eine weitere Person heranzuziehen.


- Entfernen Sie die Verpackung. Heben Sie Das Kühlgerät von der Unterlage aus Polystyrol herunter. Entfernen Sie das Klebeband, das nur als Transportsicherung diente. Entfernen Sie die über der Tür befindliche Unterlage.
- Neigen Sie beim Aufstellen den Vorderteil des Kühlgeräts ein wenig nach hinten, dann können Sie ihn auf den Rädchen leicht an den gewünschten Platz rollen.


 **Falls der Kühlgerät sich in kühler Umgebung befunden hat (Außentemperatur weniger als +12 °C), diesen erst nach Ablauf von zwei Stunden ans Netz anschließen.**

 Das Kühlgerät nicht ans Netz anschließen ohne vorher alle Verpackungs- und Transportelemente entfernt zu haben. Entsorgen Sie die Verpackungen fachgerecht.

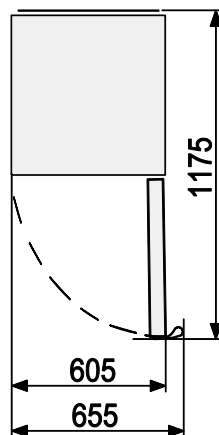
AUFSTELLUNG

- Stellen Sie den Kühlgerät in einem trockenen, gut gelüfteten Raum auf

 **ACHTUNG!** Der Kühlgerät darf nicht in ungeheizten Räumen oder auf dem Balkon betrieben werden. Das Kühlgerät nicht in unmittelbarer Nähe einer Heizquelle (Kochherd, Heizkörper, direkte Sonneneinstrahlung) aufstellen.

 **ACHTUNG!** Der Kühlgerät darf nicht in Kontakt mit Heizungs- Gas- und Abwasserrohre geraten sowie elektrische Geräte nicht berühren.

- Die Lüftungsöffnung an der Oberseite des Kühlgeräts darf nicht abgedeckt werden, eine ungehinderte Luftzirkulation muss gewährleistet sein. Der Zwischenraum zwischen der Oberseite des Kühlgeräts und einem darüber befindlichen Möbel sollte mindestens 10 cm betragen. Andernfalls steigt der Stromverbrauch des Kühlgeräts an oder der Kompressor kann sich überhitzen.
- Falls der Kühlgerät in einer Ecke aufgestellt werden soll, belassen Sie einen seitlichen Abstand von mindestens 1 cm ►
- Der Kühlgerät ist unbedingt auf einer ebenen Oberfläche aufzustellen, er darf nicht an die Wand angelehnt werden. Regulieren Sie, falls nötig, die Höhe durch Drehen der Stützfüße: durch Drehen im Uhrzeigersinn hebt sich der Vorderteil des Geräts, durch Drehen im Gegenuhrzeigersinn senkt er sich. Wenn der Kühlgerät ganz leicht nach hinten geneigt steht, gehen die Türen von selbst zu.



TEMPERATURREGULIERUNG

Die Temperatur im Kühlfach wird durch Drehen des Temperatur-Drehreglers **2** (siehe Bild 1) eingestellt. Die eingestellte Temperatur auf einer fünfstufigen Skala ist am Drehregler ablesbar.

Die Temperatur kann auf einer fünfteiligen Skala reguliert werden.

0 = der Kompressor wird abgeschaltet. **Das Kühlgerät ist noch am Stromnetz angeschlossen.**

1 = höchste Temperatur (geringste Kühlung)

5 = niedrigste Temperatur (stärkste Kühlung)

Falls die Produkte im Kühlfach zu kalt sein sollten, stellen Sie einfach den Temperaturregler auf Stufe **1-3**. Falls die Produkte im Kühlfach zu wenig gekühlt werden, stellen Sie den Temperaturregler auf **3-5**. Bitte stellen Sie die die Temperatur im Kühlschrank ganz nach Ihren Wünschen ein.



DIE TEMPERATUR IM KÜHLFACH KANN ABHÄNGIG VON UMGEBUNGSTEMPERATUR, MENGE UND TEMPERATUR DER NAHRUNGSMITTEL, HÄUFIGKEIT DER TÜRÖFFNUNG SCHWANKEN.



BEI NIEDRIGER RAUMTEMPERATUR KÜHLT DER KÜHLGERÄT WENIGER STARK, DESHALB KANN DIE TEMPERATUR IM KÜHLGERÄT ANSTEIGEN. Stellen Sie in diesem Fall die Temperatur mithilfe des Temperaturreglers niedriger.

ABTAUEN DER KÜHLKAMMER

Die Kühlkammer taut automatisch ab. Die sich hinten in der Kühlkammer bildenden Eistropfen schmelzen während der Betriebspausen des Kompressors, das Schmelzwasser fließt durch die Tauwasserauffangrinne ins Tauwasserverdunstungsgefäß auf dem Kompressor und verdunstet dort.

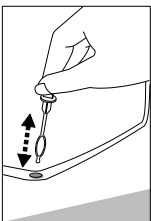
REINIGUNG UND PFLEGE

REINIGEN SIE DEN KÜHLGERÄT REGELMÄSSIG.



Berücksichtigen Sie bitte immer, daß Das Kühlgerät bei der Reinigung des Kühlgerätes und dessen Rückseite unbedingt vom Netz getrennt werden muß – ziehen Sie den Stecker aus der Steckdose.

- Bewahren Sie die Innenoberflächen des Geräts und alle Kunststoffteile vor Fett, Säure, Soßen. Falls Sie unabsichtlich davon ausgießen, reinigen Sie die betroffenen Flächen sofort mit warmem Seifenwasser oder Spülmittel. Reiben Sie sie anschließend trocken.



- Reinigen Sie die Innenflächen des Kühlgeräts mit warmem Seifenwasser. Es kann auch Geschirrspülmittel verwendet werden. Reiben Sie die Innen- und Außenflächen trocken.
- Reinigen Sie die Türdichtung regelmäßig. Reiben Sie sie trocken.
- Reinigen Sie die Schalen und das andere Zubehör regelmäßig.
- ◀REINIGEN SIE REGELMÄßIG DIE ABFLUSSÖFFNUNG DER TAUWASSERAUFFANGRINNE MIT DEM DAFÜR VORGESEHENEN REINIGUNGSINSTRUMENT.

- Wischen Sie mindestens einmal im Jahr den Staub ab, der sich an der Kühlschrankrückwand und auf dem Kompressor angesammelt hat. Zur Reinigung eine weiche Bürste, elektrostatische Tücher oder den Staubsauger benutzen.
- Für die Innen- und Außenreinigung KEINE, körnigen, säure-, alkohol-, oder benzinhaltigen Putzmittel verwenden.
- Bei der Reinigung KEINE Scheuerlappen oder Schwämme mit rauer Oberfläche verwenden.
- WENN SIE DAS KÜHLGERÄT FÜR LÄNGERE ZEIT AUSSCHALTEN, LASSEN SIE DIE TÜR OFFEN.
- **ACHTUNG!** Außenseite der Tür - Glas - mit Mitteln zur Glasreinigung säubern.



Anmerkungen zum betriebsgeräusch des geräts. Die vom Kühlgerät während des Betriebs verbreiteten verschiedenen Betriebsgeräusche sind normal und deuten nicht auf einen Defekt hin.

- Das Plätschern, Gurgeln und Rauschen kommt vom Kühlmittel, das durch das Kühlsystem des Geräts zirkuliert.
- Ein kurzes, lauterer Aufheulen oder ein Klicken hört man, wenn der Kompressor des Geräts sich einschaltet.

TÜRANSCHLAG

Bei Bedarf kann die Tür von Rechts- auf Linksanschlag geändert werden.

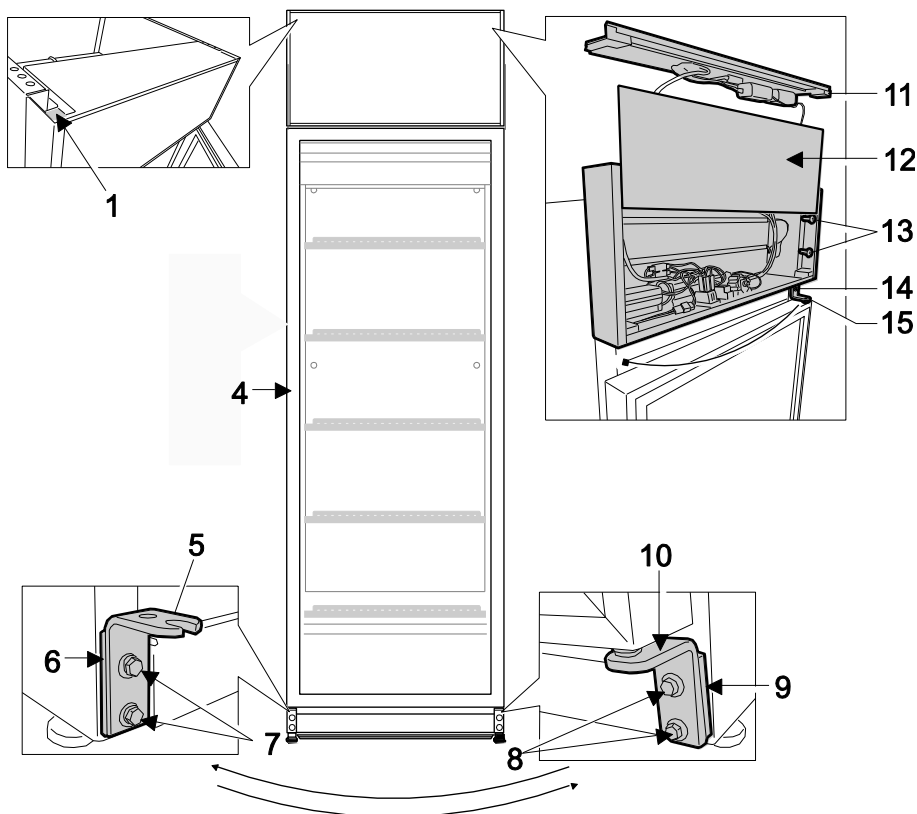
Warnung! Vor dem Durchführen von Arbeiten am Gerät ist stets der Netzstecker aus der Steckdose zu ziehen.

Bevor Sie mit dem Umbau beginnen etwas Grundsätzliches:

- Achten Sie immer auf die Anzahl der Unterlegscheiben auf den Bolzen.
- Richten Sie die Türen immer exakt aus, damit Sie dicht schließen.

Zum Wechsel der Öffnungsrichtung der Kühlschranktür empfehlen wir eine weitere Person heranzuziehen. Sie benötigen: Schraubenschlüssel Nummer 8 und 10 und einen Kreuzschraubenzieher. Der Kühlschrank darf zum Wechseln der Kühlschranktür NICHT horizontal gelegt werden.

1. Lösen Sie die beiden Schrauben **8** und nehmen Sie die untere Halterung **10** zusammen mit den Scheiben auf dem Stift und der Unterlage **9** ab.
2. Lösen Sie die beiden Schrauben **7** und nehmen Sie die Halterung **5** mitsamt Unterlage **6** ab.
3. Nehmen Sie die Tür **4** ab.
4. Lösen Sie die 4 Flügelschrauben **1** oben an der Reklametafel und nehmen Sie das Oberteil der Reklametafel **11** ab, ziehen Sie den vorderen Teil der Reklametafel **12** ab und lösen Sie nun 4 Flügelschrauben **13** und nehmen Sie die Reklametafel ab, lösen Sie anschließend 2 Flügelschrauben **14** und befestigen Sie die obere Halterung **15** auf der anderen Seite. Montieren Sie die Reklametafel in der umgekehrten Reihenfolge.
5. Hängen sie die Tür ein, nachdem sie diese um 180° gedreht haben und den oberen Stift in die Tür eingesteckt haben.
6. Befestigen Sie die untere Halterung **10** mit Scheiben und Unterlage auf der anderen Seite des Gerätes nachdem Sie den Stift in die Tür gesteckt haben. Schrauben Sie die Halterung **5** auf der entgegengesetzten Seite des Kühlschranks fest.



STÖRUNGEN UND DEREN BEHEBUNG. Was, wenn...

- **Der ans Stromnetz angeschlossene Kühlgerät nicht funktioniert.** Überprüfen Sie, ob die Elektroinstallation bei Ihnen zu Hause in Ordnung ist. Überprüfen Sie, ob der Stecker richtig in die Steckdose gesteckt wurde.
- **Der Lärmpegel des Geräts ansteigt.** Überprüfen Sie, ob Das Kühlgerät stabil und waagrecht steht. Zur Regulierung bedienen Sie sich der vorderen Stützfüße des Geräts.
- **Überprüfen Sie, ob zwischen dem Kühlgerät und anderen Möbeln oder den Teilen an der Hinterseite des Geräts und der Wand ein Zwischenraum ist.** Ziehen Sie den Kühlgerät weg von den Möbeln oder der Wand. Überprüfen Sie, ob die lautereren Geräusche nicht von Flaschen, Dosen, Geschirr im Kühlschranks stammen, die sich gegenseitig berühren.
- **Wasser unter dem Kühlgerät.** Das Tauwasserverdunstungsgefäß ist vom Kompressor gerutscht. Stellen Sie das Becken auf den Kompressor zurück.

- **Beim Öffnen der Kühlschranksüren quillt das Gummidichtungsband hervor.** Die Dichtung ist mit klebrigen Nahrungsmitteln (Fett, Sirup) verschmutzt. Reinigen Sie die Dichtung und die Vertiefung für die Dichtung mit warmem Seifenwasser oder Spülmittel, reiben sie beides trocken. Setzen Sie die Gummidichtung wieder in die Vertiefung ein.
- **Hohe Temperatur im Kühlgerät, Betriebspausen des Kompressors kurz.** Achten Sie darauf, ob die Kühlschranksüren sich gut dicht schließen lassen, ob nicht die Türen beim Herausnehmen oder Hineinstellen von Produkten länger als erforderlich offen gelassen wurden, ob nicht zu viele und zu warme Esswaren in den Kühlschrank gestellt wurden.
- **Die Oberfläche des Kühlgeräts beschlägt sich.** Die Luftfeuchtigkeit in der Umgebung beträgt mehr als 60 Prozent. Lüften Sie den Raum, in dem das Kühlgerät steht, beseitigen sie falls möglich die Ursache für die Feuchtigkeit.

GARANTIELEISTUNGEN

FALLS IHR KÜHLGERÄT NICHT MEHR RICHTIG FUNKTIONIERT, ÜBERZEUGEN SIE SICH, OB SIE DIE URSACHE DES NICHT ZUFRIEDENSTELLENDEN BETRIEBS DES GERÄTS NICHT SELBST BEHEBEN KÖNNEN. Können Sie das Problem nicht selbst lösen, wenden Sie sich telefonisch oder schriftlich an einen Serviceverteter in Ihrer Nähe. Geben Sie dabei unbedingt Modell und Gerätenummer an. Diese Angaben finden Sie auf der Geräteetikette.



NDECD400L

2017-05-17