

DIE GEBRAUCHS- UND INSTALLATIONSANWEISUNG



GAS LAVASTEINGRILLS

GL - 30 G / GL - 60 G

2006301 / 2006601



DIE NORMENÜBEREINSTIMMUNGSDEKLARATION



Der Produzent erklärt, daß die Geräte in einer Übereinstimmung mit den Vorschriften der CEE 90/396, dem Gesetz Nr. 22/1997 der Sammlung und zugehörigen Regierungsverordnungen stehen. Die Installation muss nach geltenden Normen durchgeführt werden.

Vorsicht, im Falle einer direkten oder indirekten Beschädigung, die sich auf falsche Installation, unrichtigen Eingriff oder Anpassungen, ungenügende Instandhaltung, unsachgemäße Verwendung beziehen, und welche eventuell durch andere Ursachen, als in Punkten der Verkaufsbedingungen angeführt sind, so verzichtet der Importeur auf jegliche Verantwortung. Dieses Gerät ist nur für fachliche Verwendung bestimmt und muß durch qualifizierte Person bedient werden. Teile, die nach der Einstellung durch den Hersteller oder durch befugte Person gesichert wurden, dürfen vom Benutzer keineswegs umgestellt werden.

MODELL BRENNER	DÜSE	12,8 kWh/kg G 30/G 31 PROPAN / BUTAN 28 - 30 mbar	12,8 kWh/kg G 31 PROPAN 37 mbar	12,8 kWh/kg G 30/G 31 PROPAN / BUTAN 50 mbar	9,45 kWh/m ³ G 20 ERDGAS 20 mbar	GAS-ANS- CHLUSS- ROHR
GL - 30 G 4,0 kW	BRENNERDÜSE 1/100 MM	93	93	77	135	G 1/2"
	VERBRAUCH	0,546 kg/std	0,546 kg/std	0,5460 kg/std	0,74 m ³ /std	---
GL - 60 G 2x 4,0 kW	BRENNERDÜSE 1/100 MM	2x 93	2x 93	2x 77	2x 135	G 1/2"
	VERBRAUCH	1,092 kg/std	1,092 kg/std	1,092 kg/std	1,48 m ³ /std	----

INSTALLATION DES BEDARFSARTIKELS

Installation, Herrichtung, Umbau der Anlage auf anderen Gastyp und Inbetriebnahme muss qualifiziertes Personal durchführen, das zu solchen Leistungen Erlaubnis nach gültigen Normen hat. Gerät nur in gut gelüfteten Räumen installieren, wenn es möglich ist, dann unter einer Dunstabzugshaube.

Die benötigte Luft für Brenner ist 2m³/St/kW der Leistung der installierten Anlage. Das Gerät kann selbstständig oder in eine Serie der von uns hergestellten Geräte installiert werden. Es ist wichtig, einen Mindestabstand von 10 cm zu anderen Gegenständen einzuhalten und auch den Kontakt mit Brennstoffen zu vermeiden.

Ansonsten sind entsprechende Vorrichtungen zu installieren, die Thermoisolation sichern (z.B. zwischen das Gerät und brennbaren Materialien eine Asbestplatte).

SICHERHEITSMASSNAHME VON GESICHTSPUNKT DES FEUERSCHUTZES NACH NORMEN ČSN 061008 PARAGR. 12-2

- Das Gerät dürfen nur Erwachsene bedienen.
- Gasgeräte kann man sicher in normalen Milieu nach Norm ČSN 332000-3 benutzen. Im Fall, dass man in der Nähe von Gerät mit gefährlichen Stoffen arbeitet (z.B. Linoleum, PVC usw.), muss man das Gerät von Zeit zur Zeit ausschalten, weil vorübergehende Gefahr von Feuer oder Explosion entstehen kann.
- Vor Montage des Gerätes muss eine Erlaubnis vom Gaswerk, die den Anschluss bewilligt, eingeholt werden.
- Anschluss an Gas darf nur ein Gasfachinstallationbetrieb durchführen.
- Gasgeräte müssen auf einer festen und geraden unbrennbaren Uterlage aufgestellt werden. Die Unterlage muss mindestens 10 cm (auf jeder Seite) größer als das Gerät sein.
- Stellen Sie Sie das Gerät nicht in der Nähe von Brennstoffen auf. Die Mindestentfernung sollte 50 cm zu allen Seiten sein.
- Sicherheitsentfernungen von Stoffen der Einzelstufen von Brennbarkeit und Informationen von Brennbarkeitstufen gewöhnlicher Baustoffen—siehe Tabelle.

Tabelle:

Brennbarkeitstufen nach Normen (ČSN 730823) von Stoffen und Erzeugnissen:

A unbrennbare	Granit, Sandstein, Beton, Ziegel, Keramische Fliesen, spezielles Verputzmittel,
B schwierigbrennbare	Akumit, Heraklit, Lihnos, Itaver
C1 schwerbrennbare	Holz, Laubholz, Sperrholz, Härtenpapier, Umakart
C2 mittlerebrennbare	Spannholzplatten, Solodur, Korkenplatten, Gummi, Bodenplatten,
C3 leichtbrennbare	Faserholzplatten, Polystyren, Polyuretan, PVC

Die Bedarfsartikel müssen sicher installiert werden und sind mit höhenverstellbaren Füßen zum Ausgleich der Höhe und der Unebenheiten eingestattet. Bei der Installation muss man entsprechende gültige Projekt-, Sicherheits- und Hygienischevorschriften nach folgenden Normen einhalten:

- ČSN 06 1008 Feuersicherheit der local Bedarfsartikel und Wärmequellen,
- ČSN 33 2000-3 Milieu für Elektroanlagen,
- CSN EN 1775 Gasversorgung -Gasleitungen in Gebäude - Höchster Verkehrsdruck ≤ 5 Bar - Verkehrsansprüche,
- § 10 des Gesetzes Nr.185/2001 Sb., der Abfälle betrifft.

Rohr für Gasanschlüsse

Gas muss mit einem Rohr aus verzinktem Stahl, Kupfer oder biegsamen Stahlschlauch angeschlossen werden und dieses nach den gültigen Normen. Jedes Gerät muss einen schliessenbaren Hahn bei der Zeleitung haben, um Gaszuleitung einfach zu schliessen. Nach Installation ist es sehr wichtig, auf eventuelle Gasundichtigkeiten zu kontrollieren. Kontrollieren Sie es nie bei offenem Feuer. Sie müssen Materialien benutzen, die keine Rostbildung verursachen, z.B. Seifenwasser. Die Geräte sind gründlich durch den Hersteller geprüft.

Die Angaben über Gastyp, Druck und Typ der Anlage finden Sie auf dem Schild mit Charakteristiken.

Kontrolle von Einsetzung der Gastypen

Kontrollieren Sie bitte, ob das Gerät für den Gastyp, den Sie benutzen, geeignet ist. Auf dem Typenschild jedes Gerätes ist der Gastyp angegeben.

Anweisungen für Umbau auf anderen Gastypen

Die Geräte eignen sich für Flüssiggas (siehe Typenschild des Gerätes). Der Umbau auf einen anderen Gastyp muss ein qualifizierter Fachbetrieb durchführen.

Die Düsen für anderen Gastyp finden Sie in der Verpackung mit Anweisung.

Austausch von Hauptbrennerdüse: Bild D

Schrauben Sie die untere Abdeckung ab (21), schrauben Sie die Düse ab (23a). Schrauben Sie die neue Düse zu (siehe Tabelle mit technischen Daten). Luftzuführung des Hauptbrenners braucht keine Korrektur.

Wichtig:

Nach Umbau des Gerätes auf anderen Gastyp wechseln Sie bitte diese Angabe auch auf dem Typenschild des Gerätes.

Betriebskontrolle

- kontrollieren Sie eventuelle Gasentweichungen,
- kontrollieren Sie Anzündung und Flamme des Hauptbrenners,
- kontrollieren Sie Flamme des Hauptbrenners auf min. Leistung (sporo-das ist ökonomisch),
- versuchen Sie, ob Flamme des Brenners die Thermozelle ableckt und ob sie blau ist,
- wir empfehlen dem Benutzer des Gerätes nach den Anweisungen verfahren.

Richtung der Flamme bei niedrigem Leistung

Die Flamme bei der Ansetzung des Hahnes auf min. Leistung (sporo) richtet man mit dem Schraubchen, das sich im Hahnkörper neben der Hahnwelle befindet.

Nach Richtung vorgefahren Sie folgendermaßen:

- nehmen Sie den Regulierknopf des Hahnes ab (ziehen Sie zu sich)
- neben der Hahnwelle ist ein Loch für Einstellung,
- mit Hilfe eines kleinen flachen Schraubendreher stellen Sie die Flamme ein.

Wartung

Wir empfehlen mindestens einmal im Jahr das Gerät durch einen autorisierten Fachbetrieb zu kontrollieren.

Alle Eingriffe darf nur qualifiziertes Personal durchführen, welches dazu Erlaubnis hat.

Es ist wichtig, einige Teile auch während der Lebensdauer des Gerätes austauschen:

piezzo Elektrode, Wächter der Thermosicherung.

Austausch von Piezoelektroden und Wächter der Thermosicherung: Bild D

Untere Abdeckung abschrauben und runternehmen (17). Der Halter von piezzo Elektroden und Wächter abschrauben (26). Piezzo Elektrode oder Wächter abkoppeln und demontieren.

Die Montage der neuen Teile machen Sie in umgekehrten Reihenfolge.

GEBRAUCHSANWEISUNG

Achtung! Wenn bei erster Einschaltung der Fry-Top raucht, ist es wichtig, den Fry-Top leer im Betrieb lassen. Und das mindestens eine Stunde-bis der Geruch verschwindet.

Anzündung des Hauptbrenners und Thermoregulation: Bilder A,B

Drehen Sie der Reglerknopf (2) in die Position „Anzündung des Hauptbrenners“ und drücken Sie dann den Knopf und halten Sie ihn. Drücken Sie mehrmals den Knopf des Piezzoanzünder (1), bis sich der Hauptbrenner zündet. Die Flamme können Sie durch die Öffnung vorne sehen. Nach Anzündung des Brenners halten Sie den Reglerknopf (2) einige Sekunden gedrückt, bis die Thermosicherung warm wird. Danach lockern Sie den Knopf. Wenn die Flamme erlöscht, wiederholen Sie den Vorgang.

• Niedrigere Leistung (sporo)

Drehen Sie den Reglerknopf (2) in Position „Öko“. Damit stellen Sie den Brenner auf niedrigere Leistung (Öko).

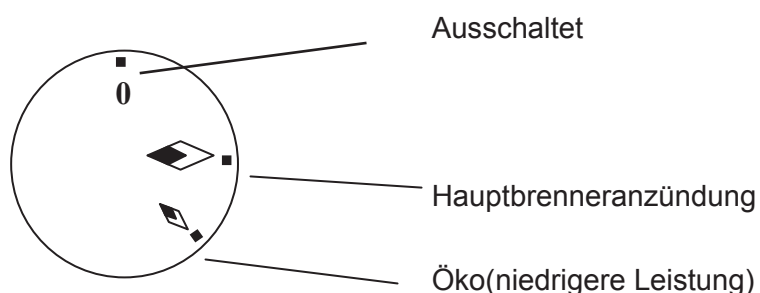
• Ausschalten des Gerätes

Drehen Sie den Knopf in Position „0“.



① Der Piezzoanzünder

② Der Reglerknopf



Schublade für Fettsammeln

Schublade muss man regelmässig kontrollieren und rechtzeitig leer machen. Schublade müssen Sie nach jeder Ausschaltung des Gerätes reinigen.

ACHTUNG! KURZ NACH AUSSCHALTUNG DES GERÄTES KANN DIE SCHUBLADE NOCH HEISS SEIEN. MACHEN SIE DIE SCHUBLADE LEER; WENN DAS GERÄT ABGEKÜHLT IST.

ANLEITUNG FÜR ABSAUGUNG DER ABGASE

Geräte von Typ A (siehe Typenschild mit Charakteristiken).

Dieses Gerät ist nicht für Verbindung mit Raucherleitung oder mit anderem Geräten für Ableitung der Abgase bestimmt. Dieses Gerät muss nur in gut gelüfteten Räumen installiert werden. Die Ventilation muss Normen ČSN127010:1986 und ČSN127040:1986 entsprechen. In diesen Räumen verhindert man die Anhäufung der gesundheitschädlichen Stoffen in unzulässiger Konzentration (hygienische Vorschriften auf Arbeitsmilieu Bund 39/78 Richtlinie 46).

BEMERKUNGEN UND EMPFEHLUNGEN

Die Geräte mit doppelter Grillfläche kann man getrennt regulieren. Es ist auch möglich, nur eine Grillfläche zu benutzen. Benützen Sie das Gerät nur unter Aufsicht.

REINIGUNG UND INSTANDHALTUNG

Reinigen Sie das Gerät täglich nach der Benutzung. Rostfreie Teile putzen Sie mit feuchtem Lappen und mit Reinigungsmittel ohne grobe Teile. Danach spülen Sie alles mit klarem Wasser und trocken Sie es ab. Wenn das Gerät lange nicht benützt wird, tragen Sie auf die Oberfläche eine dünne Ölschicht auf.

VERFAHREN IM FALL DER STRÖRUNG DES GERÄTES

Schließen Sie Gaszulietung und rufen Sie den Kundendienst oder den Händler an.

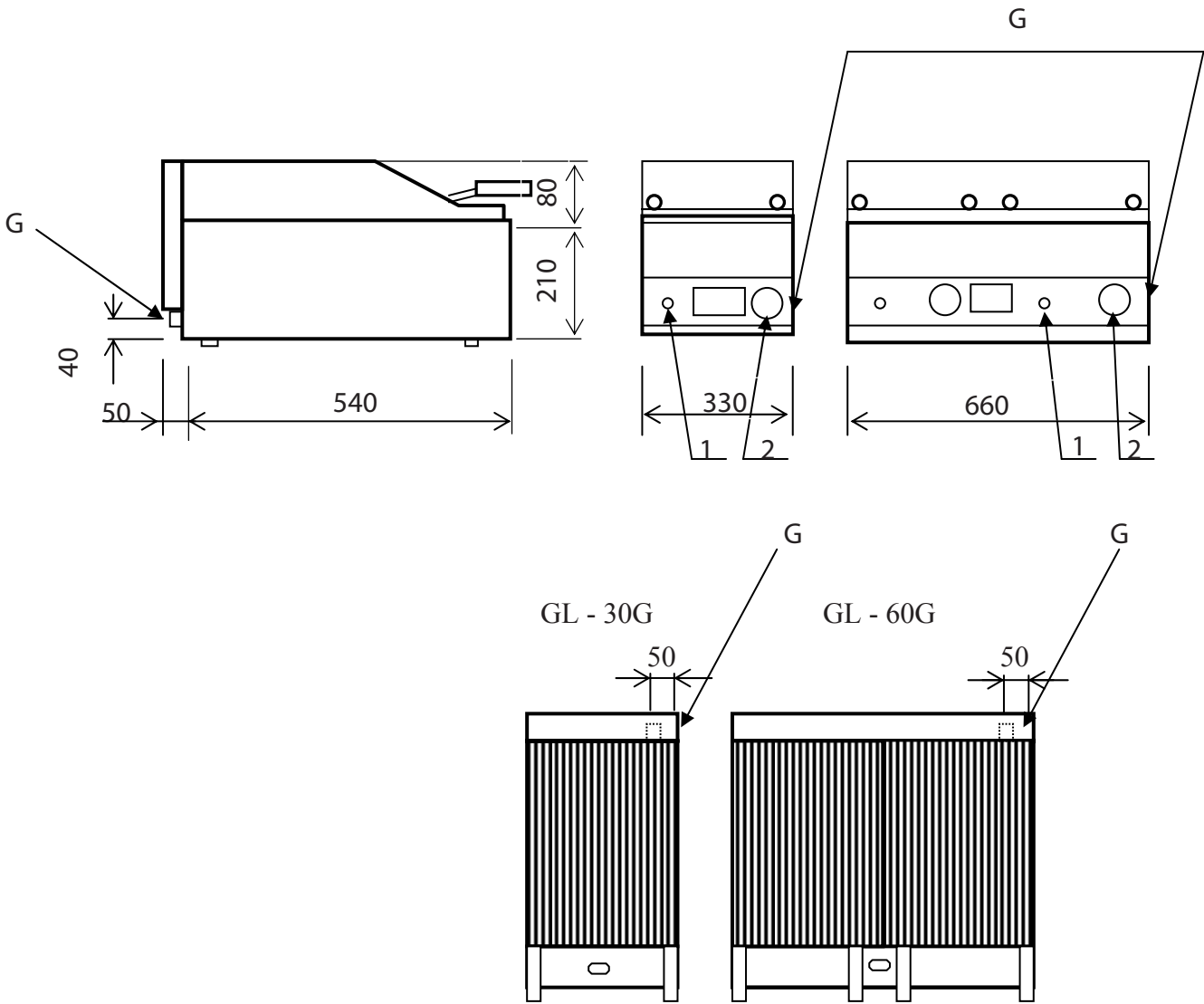
Entsorgung

Entsorgen Sie das Gerät am Ende seiner Lebensdauer entsprechend den nationalen Bestimmungen. Bringen Sie die Verpackung zur Sammelstelle.

HINWEISE

Garantie bezieht sich nicht auf Bedarfsersatzteilen, die gewöhnlicher Abnutzung unterliegen (Gummidichtungen, plastische Teilen usw.). Garantie bezieht sich auch nicht auf Geräte, deren Installation nicht nach den Anweisungen und von berechtigten Personen nach entsprechenden Normen durchgeführt wurde, wenn die Geräte unfachmännisch manipuliert wurden (Eingriffe in die innere Einrichtung) oder wenn das Gerät von nicht qualifiziertem Personal bedient wurde. Weiter bezieht es sich nicht auf Schäden, die durch Natureinflüsse oder durch andere Einflüsse verursacht wurden.

Picture / Bild / Immage C :



G – SUPPLY OF GAS G 1/2" "

Picture / Bild / Immage D:

