

FW200



370235

Bartscher GmbH
Franz-Kleine-Str. 28
D-33154 Salzkotten
Germany

Tel.: +49 5258 971-0
Fax.: +49 5258 971-120
Service-Hotline: +49 5258 971-197
www.bartscher.com



Version: **1.0**

Erstelldatum: 2019-06-11

Original-Bedienungsanleitung

1	Sicherheit	2
1.1	Signalworterklärung	2
1.2	Sicherheitshinweise	3
1.3	Bestimmungsgemäße Verwendung	5
1.4	Bestimmungswidrige Verwendung	5
2	Allgemeines	6
2.1	Haftung und Gewährleistung	6
2.2	Urheberschutz	6
2.3	Konformitätserklärung	6
3	Transport, Verpackung und Lagerung	7
3.1	Transportinspektion	7
3.2	Verpackung	7
3.3	Lagerung	7
4	Technische Daten	8
4.1	Technische Angaben	8
4.2	Baugruppenübersicht	9
4.3	Funktion des Gerätes	9
5	Installation und Bedienung	10
5.1	Installation	10
5.2	Bedienung	11
6	Reinigung	15
6.1	Sicherheitshinweise zur Reinigung	15
6.2	Reinigung	15
7	Mögliche Funktionsstörungen	17
8	Entsorgung	17



Die Bedienungsanleitung vor Inbetriebnahme lesen und griffbereit am Gerät aufbewahren!

Diese Bedienungsanleitung beschreibt die Installation, Bedienung und Wartung des Geräts und ist eine wichtige Informationsquelle und Nachschlagewerk. Die Kenntnis aller enthaltenen Sicherheitshinweise und Handlungsanweisungen schafft die Voraussetzung für das sichere und sachgerechte Arbeiten mit dem Gerät. Zusätzlich gelten die für den Einsatzbereich des Geräts gültigen Unfallverhütungsvorschriften, Sicherheitsbestimmungen und gesetzliche Regelungen.

Lesen Sie diese Bedienungsanleitung vor Beginn der Arbeiten am Gerät, insbesondere vor der Inbetriebnahme, um Personen- und Sachschäden zu vermeiden. Unsachgemäße Verwendung kann zu Beschädigungen führen.

Diese Bedienungsanleitung ist Bestandteil des Produkts und muss in unmittelbarer Nähe des Geräts und jederzeit zugänglich aufbewahrt werden. Wenn das Gerät weitergegeben wird, muss die Bedienungsanleitung mit ausgehändigt werden.

1 Sicherheit

DE

Das Gerät ist nach den derzeit gültigen Regeln der Technik gebaut. Es können jedoch von diesem Gerät Gefahren ausgehen, wenn es unsachgemäß oder nicht bestimmungsgemäß verwendet wird. Alle Personen, die das Gerät benutzen, müssen sich an die Angaben in der Bedienungsanleitung halten und die Sicherheitshinweise beachten.

1.1 Signalworterklärung

Wichtige Sicherheits- und Warnhinweise sind in dieser Bedienungsanleitung durch Signalwörter gekennzeichnet. Diese Hinweise müssen unbedingt befolgt werden, um Personenschäden, Unfälle und Sachschäden zu vermeiden.



GEFAHR!

Das Signalwort **GEFAHR** warnt vor Gefährdungen, die zu schweren Verletzungen oder Tod führen, wenn sie nicht vermieden werden.



WARNUNG!

Das Signalwort **WARNUNG** warnt vor Gefährdungen, die mittelschwere bis schwere Verletzungen oder Tod zur Folge haben können, wenn sie nicht vermieden werden.



VORSICHT!

Das Signalwort **VORSICHT** warnt vor Gefährdungen, die leichte oder mäßige Verletzung zur Folge haben können, wenn sie nicht vermieden werden.

ACHTUNG!

Das Signalwort **ACHTUNG** kennzeichnet mögliche Sachschäden, die bei Nichtbeachtung des Sicherheitshinweises auftreten können.

HINWEIS!

Das Symbol **HINWEIS** setzt den Benutzer über weiterführende Informationen und Tipps für den Gebrauch des Geräts in Kenntnis.

DE

1.2 Sicherheitshinweise

Elektrischer Strom

- Eine zu hohe Netzspannung oder unsachgemäße Installation kann zu elektrischem Stromschlag führen.
- Schließen Sie das Gerät nur an, wenn die Angaben auf dem Typenschild mit der Netzspannung übereinstimmen.
- Halten Sie das Gerät trocken um Kurzschlüsse zu vermeiden.
- Wenn im Betrieb Störungen auftreten, trennen Sie das Gerät sofort von der Stromversorgung.
- Berühren Sie den Netzstecker des Geräts nicht mit nassen Händen.
- Greifen Sie niemals nach dem Gerät, wenn es ins Wasser gefallen ist. Trennen Sie das Gerät sofort von der Stromversorgung.
- Lassen Sie Reparaturen und das Öffnen des Gehäuses nur von Fachkräften und Fachwerkstätten ausführen.
- Tragen Sie das Gerät nicht am Anschlusskabel.

- Bringen Sie das Anschlusskabel nicht mit Wärmequellen oder scharfen Kanten in Berührung.
- Knicken, quetschen oder verknoten Sie das Anschlusskabel nicht.
- Wickeln Sie das Anschlusskabel des Geräts immer vollständig ab.
- Stellen Sie niemals das Gerät oder andere Gegenstände auf das Anschlusskabel.
- Greifen Sie immer an den Netzstecker, um das Gerät von der Stromversorgung zu trennen.

Betrieb nur unter Aufsicht

- Betreiben Sie das Gerät nur unter Aufsicht.
- Halten Sie sich immer in der unmittelbaren Nähe des Geräts auf.

Bedienpersonal

- Das Gerät darf nur durch qualifiziertes und geschultes Fachpersonal betrieben werden.
- Dieses Gerät darf nicht durch Personen (einschließlich Kinder) mit eingeschränkten physischen, sensorischen oder geistigen Fähigkeiten oder mangels Erfahrung und/oder mangels Wissen bedient werden.
- Kinder sollten beaufsichtigt werden, um sicherzustellen, dass sie nicht mit dem Gerät spielen oder das Gerät in Betrieb nehmen.

DE

Sicherheit bei Bedienung von Fleischwölfen

- Legen Sie während des Betriebes niemals Tücher, Servietten oder andere Gegenstände auf oder unter das Gerät, um Personen- oder Sachschäden durch Feuer, elektrischen Schlag oder Hitze zu vermeiden.
- Bevor Sie Teile abbauen/anbauen, das Gerät reinigen oder an einen anderen Platz versetzen, schalten Sie es ab (Ein-/Ausschalter auf die „OFF“-Position drehen) und trennen Sie es von der Steckdose (Netzstecker ziehen).
- Wenden Sie beim Zusammenbau des Gerätes niemals Gewalt an.
- Nehmen Sie das Gerät erst nach vollständigem und richtigem Zusammenbau in Betrieb. Lesen Sie hierzu die Anweisungen im Abschnitt 5.2 „Bedienung“.
- Greifen Sie niemals in den Einfüllschacht und stecken Sie keine Gegenstände in den Auswurf des Schneckengehäuses, wenn das Gerät an die Stromversorgung angeschlossen ist.
- Halten Sie niemals Haare, Kleidungsstücke, Küchenutensilien in den Einfüllschacht des Gerätes.
- Vergewissern Sie sich vor der Inbetriebnahme, dass sich keine Fremdkörper im Einfüllschacht des Gerätes befinden.

- Halten Sie niemals Ihr Gesicht über den Einfüllschacht des Gerätes, wenn der Motor läuft. Bei der Verarbeitung können Splitter von Knochenresten, harten Zutaten (Kerne, Stiele, etc.) herausspringen.

Fehlgebrauch

- Bestimmungswidrige oder verbotene Verwendung kann zu Beschädigungen an dem Gerät führen.
- Verwenden Sie das Gerät nur in betriebs sicherem und technisch einwandfreiem Zustand.
- Verwenden Sie das Gerät nur, wenn alle Anschlüsse vorschriftsgemäß ausgeführt sind.
- Verwenden Sie das Gerät nur in sauberem Zustand.
- Verwenden Sie nur Original-Ersatzteile. Führen Sie niemals selbst Reparaturen am Gerät durch.
- Nehmen Sie keine Umbauten oder Veränderungen am Gerät vor.

1.3 Bestimmungsgemäße Verwendung

Jede über die folgende bestimmungsgemäße Verwendung hinausgehende und/oder andersartige Verwendung des Geräts ist untersagt und gilt als nicht bestimmungsgemäß.

Folgende Verwendungen sind bestimmungsgemäß:

- Zerkleinern von geeigneten Lebensmitteln (Fleisch, Gemüse) unter Verwendung von geeignetem Zubehör.

1.4 Bestimmungswidrige Verwendung

Eine bestimmungswidrige Verwendung kann zu Personenschäden sowie Sachschäden durch gefährliche elektrische Spannung, Feuer und hohe Temperaturen führen. Führen Sie ausschließlich diejenigen Arbeiten mit dem Gerät durch, die in dieser Bedienungsanleitung beschrieben sind.

Folgende Verwendungen sind bestimmungswidrig:

- Zerkleinern von gefrorenem Fleisch
- Verarbeiten von Knochen

2 Allgemeines

2.1 Haftung und Gewährleistung

Alle Angaben und Hinweise in dieser Bedienungsanleitung wurden unter Berücksichtigung der geltenden Vorschriften, des aktuellen ingenieurtechnischen Entwicklungsstands sowie unserer langjährigen Erkenntnisse und Erfahrungen zusammengestellt. Der tatsächliche Lieferumfang kann bei Sonderausführungen, der Inanspruchnahme zusätzlicher Bestelloptionen oder auf Grund neuester technischer Änderungen, u. U. von den hier beschriebenen Erläuterungen und zeichnerischen Darstellungen abweichen.

Der Hersteller übernimmt keine Haftung für Schäden und Störungen bei:

- Nichtbeachtung der Anweisungen,
- bestimmungswidriger Verwendung,
- technischen Änderungen durch den Benutzer,
- Verwendung nicht zugelassener Ersatzteile.

Technische Änderungen am Produkt im Rahmen der Verbesserung der Bedienungseigenschaften und der Weiterentwicklung behalten wir uns vor.

DE

2.2 Urheberrecht

Die Bedienungsanleitung und die in ihr enthaltenen Texte, Zeichnungen, Bilder und sonstigen Darstellungen sind urheberrechtlich geschützt. Vervielfältigungen in jeglicher Art und Form – auch auszugsweise – sowie die Verwertung und/oder Mitteilung des Inhaltes sind ohne schriftliche Zustimmung des Herstellers nicht gestattet. Zuwiderhandlungen verpflichten zu Schadensersatz. Weitere Ansprüche bleiben vorbehalten.

2.3 Konformitätserklärung

Das Gerät entspricht den aktuellen Normen und Richtlinien der EU. Dies bescheinigen wir in der EG-Konformitätserklärung. Bei Bedarf senden wir Ihnen gern die entsprechende Konformitätserklärung zu.

3 Transport, Verpackung und Lagerung

3.1 Transportinspektion

Prüfen Sie die Lieferung nach Erhalt unverzüglich auf Vollständigkeit und Transportschäden. Nehmen Sie bei äußerlich erkennbaren Transportschäden die Lieferung nicht oder nur unter Vorbehalt entgegen. Vermerken Sie den Schadensumfang auf den Transportunterlagen/ Lieferschein des Transporteurs und leiten Sie die Reklamation ein. Reklamieren Sie verdeckte Mängel sofort nach Erkennen, da Schadensersatzansprüche nur innerhalb der geltenden Reklamationsfristen geltend gemacht werden können.

Falls Teile oder Zubehör fehlen sollten, nehmen Sie bitte mit unserem Kundenservice Kontakt auf.

3.2 Verpackung

Werfen Sie den Umkarton Ihres Gerätes nicht weg. Sie benötigen ihn eventuell zur Aufbewahrung, beim Umzug oder wenn Sie das Gerät bei eventuellen Schäden an unsere Service-Stelle senden müssen.

Die Verpackung und einzelne Bauteile sind aus wiederverwertbaren Materialien hergestellt. Im Einzelnen sind dies: Folien und Beutel aus Kunststoff, Verpackung aus Pappe.

Führen Sie wiederverwertbare Verpackungen dem Recycling zu. Beachten Sie die in Ihrem Land geltenden Vorschriften.

3.3 Lagerung

Lassen Sie die Packstücke bis zur Installation verschlossen und bewahren Sie diese unter Beachtung der außen angebrachten Aufstell- und Lagermarkierung auf. Lagern Sie die Packstücke nur unter folgenden Bedingungen:

- in geschlossenen Räumen
- trocken und staubfrei
- vor aggressiven Medien ferngehalten
- vor Sonneneinstrahlung geschützt
- vor mechanischen Erschütterungen geschützt.

Bei längerer Lagerung (> 3 Monate) kontrollieren Sie regelmäßig den Allgemeinzustand aller Teile und der Verpackung. Erneuern Sie bei Bedarf die Verpackung.

4 Technische Daten

4.1 Technische Angaben

Bezeichnung:	Fleischwolf FW200
Artikel-Nummer:	370235
Material:	Edelstahl
Material Mühltrichter:	Edelstahl
Durchmesser Einfüllschacht in mm:	50
Durchmesser Scheiben in mm:	82
Leistung max. in kg/h:	200
Anschlusswert:	1,47 kW / 230 V / 50 Hz
Maße (B x T x H) in mm:	500 x 435 x 445
Gewicht in kg:	30,8

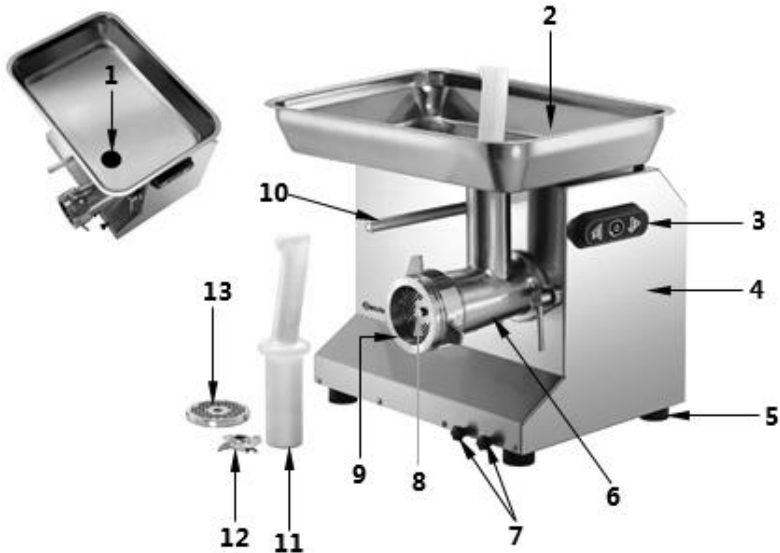
DE

Technische Änderungen vorbehalten!

Ausführung / Eigenschaften

- Farbe: Silber
- Rückwärtslauf
- Ein-/ Ausschalter
- Kontrollleuchten: Ein/Aus, Vorwärtslauf, Rückwärtslauf
- Mühltrichter und Mahlanlage abnehmbar
- alle Anbauteile aus Edelstahl sind spülmaschinene geeignet
- Inklusive: 1 Lochscheibe (4,5 mm), 1 Edelstahlmesser 4-flügelig, 1 Stopfer

4.2 Baugruppenübersicht



DE

Abb. 1

- | | |
|---|--|
| 1. Einfüllschacht | 2. Mühltrichter |
| 3. Ein-/Ausschalter | 4. Gehäuse |
| 5. Stellfüße (4x) | 6. Schneckengehäuse |
| 7. Verschraubung für Zubehör (optional) | 8. Schnecke |
| 9. Verschlussring | 10. Magneteinsatz für Zubehör (optional) |
| 11. Stopfer | 12. Edelmessner, 4-flügelig |
| 13. Lochscheibe (4,5 mm) | |

4.3 Funktion des Gerätes

Der Fleischwolf ist zum Zerkleinern von Fleisch bestimmt.

5 Installation und Bedienung

5.1 Installation

Auspacken / Aufstellen

- Packen Sie das Gerät aus und entfernen Sie alle äußeren und inneren Verpackungsteile, sowie Transportsicherungen.



VORSICHT!

Erstickungsgefahr!

Halten Sie Verpackungsmaterialien wie Plastikbeutel und Styroporteile außerhalb der Reichweite von Kindern.

- Ziehen Sie falls vorhanden die Schutzfolie vom Gerät ab. Ziehen Sie die Schutzfolie langsam ab, damit keine Kleberrückstände zurückbleiben. Entfernen Sie eventuelle Kleberrückstände mit einem geeigneten Lösungsmittel.
- Achten Sie darauf, dass das Typenschild und die Warnhinweise am Gerät nicht beschädigt werden.
- Stellen Sie das Gerät **niemals** in nasser oder feuchter Umgebung auf.
- Stellen Sie das Gerät so auf, dass die Anschlüsse leicht zugänglich sind und bei Bedarf schnell getrennt werden können.
- Stellen Sie das Gerät auf eine Fläche mit folgenden Eigenschaften:
 - eben, ausreichend tragfähig, wasserresistent, trocken und hitzebeständig
 - ausreichend groß, um ungehindert mit dem Gerät arbeiten zu können
 - gut zugänglich
 - mit einer guten Luftzirkulation.
- Halten Sie ausreichenden Abstand zu Tischkanten ein. Das Gerät könnte kippen und herunterfallen.
- Halten Sie einen Mindestabstand rechts, links und hinten von 10 cm, sowie 50 cm oben und vor dem Gerät ein, um ungehindert arbeiten zu können.

Anschließen - Strom

- Prüfen Sie, ob die technischen Angaben des Geräts (siehe Typenschild) zu den Daten der örtlichen Stromversorgung passen.
- Schließen Sie das Gerät an eine ausreichend abgesicherte Einzelsteckdose mit Schutzkontakt an. Schließen Sie das Gerät nicht an eine Mehrfachsteckdose an.
- Verlegen Sie das Anschlusskabel so, dass niemand darauf treten oder darüber stolpern kann.
- Verwenden Sie das Gerät nicht mit einer externen Zeitschaltuhr oder einer Fernbedienung.

5.2 Bedienung

Vor dem ersten Gebrauch

1. Vergewissern Sie sich, dass alle Geräte- und Zubehörteile vorhanden und unbeschädigt sind.
2. Reinigen Sie das Gerät und das Zubehör vor dem ersten Gebrauch gründlich nach Anweisung im Abschnitt 6 „**Reinigung**“. Trocknen Sie vor dem Zusammenbau alle Teile gründlich ab.
3. Verwenden Sie immer den mitgelieferten Stopfer, um vorsichtig das Fleisch in den Einfüllschacht des Schneckengehäuses zu drücken.

DE

Hinweise und Tipps

- Verarbeiten Sie immer **nur frische** Lebensmittel. Besonders bei Fleisch achten Sie darauf, dass dieses direkt vor dem Garen oder Verzehr verarbeitet wird: gehacktes Fleisch ist auch im Kühlschrank nur kurze Zeit haltbar. Beachten Sie die geltenden Gesetze und Vorschriften.
- Bei Verarbeitung größerer Mengen von Lebensmitteln teilen Sie diese in Portionen auf, welche dann innerhalb von 2 bis 3 Minuten verarbeitet werden können. Schalten Sie zwischen der Portionsverarbeitung das Gerät aus, um eine Überhitzung des Motors zu vermeiden und bereiten Sie in dieser Zeit die nächste Portion vor.
- **Niemals** zu harte und zu faserige Lebensmittel im Gerät verarbeiten (z. B. Kerne, Schalen, Nüsse, Knochen, Knorpel, dicke Sehnen u. ä.). Entfernen Sie diese vor der Verarbeitung. Hartes Gemüse sollten Sie vor dem Zerkleinern weich kochen.

- Geben Sie die gewünschten Gewürze, Kräuter, Zwiebeln schon beim Zerkleinern von Fleisch dazu (z. B. bei Hackfleisch oder Tatar), um eine bessere Durchmischung zu erhalten. Harte Gewürze wie Pfefferkörner, Muskatnüsse u. ä. vor der Zugabe in einer Mühle mahlen.
- Der **Fleischwolf** ist **nicht** zum Zerkleinern von sehr wässrigen Lebensmitteln geeignet.

Zusammenbau

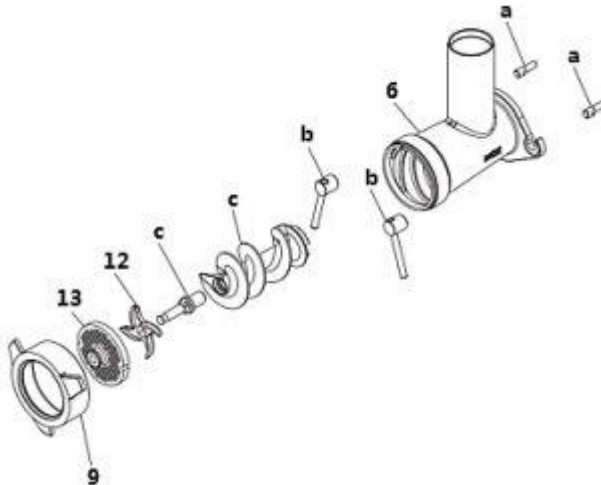


Abb. 2

1. Befestigen Sie das Schneckengehäuse (6) mithilfe der Befestigungsschrauben (b) am Gerät.
2. Legen Sie die Schnecke (c) in das Schneckengehäuse (6).
3. Stecken Sie das Edelstahlmesser (12) mit der glatten Schneidseite nach außen gerichtet auf die Schraube (c) der Schnecke (c).



WARNUNG!

Verletzungsgefahr! Das Edelmessermesser ist sehr scharf!

Seien Sie beim Zusammenbau des Gerätes sehr vorsichtig.

4. Setzen Sie die Lochscheibe (13) auf das Edelmessermesser (12).
5. Schrauben Sie danach den Verschlussring im Uhrzeigersinn (9) am Schneckengehäuse (6) fest.

Bedienelemente

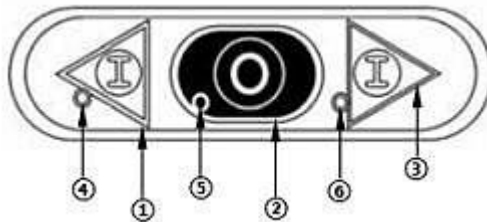


Abb. 3

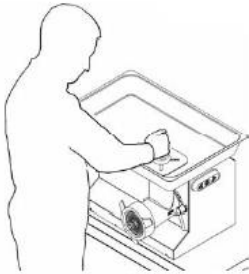
① Start-Taste
② Stopp-Taste
③ Taste für Rücklauffunktion
④ Kontrollleuchte für Vorlauffunktion
⑤ Netzkontrollleuchte
⑥ Kontrollleuchte für Rücklauffunktion

1. Drücken Sie die Start-Taste ① um das Gerät zu starten.
2. Drücken Sie die Stopp-Taste ② um das Gerät zu stoppen.

DE

3. Mit der Taste für die Rücklauffunktion ③ können Sie die Rotationsrichtung des Motors ändern, um festsitzende Zutaten aus dem Schneckengehäuse zu lösen. Die Taste muss durchgehend gedrückt werden.
4. Die Kontrollleuchte ④ leuchtet, wenn das Gerät in der Vorlauffunktion Fleisch verarbeitet.
5. Die Netzkontrollleuchte ⑤ leuchtet, sobald das Gerät am Stromnetz angeschlossen ist.
6. Die Kontrollleuchte ⑥ leuchtet, wenn die Rücklauffunktion genutzt wird.

Inbetriebnahme



1. Beachten Sie die richtige Arbeitshaltung bei der Bedienung des Fleischwolfes (Abb. 4)

DE

Abb. 4

2. Schneiden Sie das Fleisch in gut portionierte Stücke.
3. Legen Sie das portionierte Fleisch auf den Mühltrichter.
4. Schalten Sie das Gerät ein.
5. Sobald der Motor läuft, schieben Sie das Fleisch nach und nach in den Einfüllschacht.
6. Verwenden Sie immer den mitgelieferten Stopfer und niemals Ihre Hände oder andere Gegenstände.
7. Lösen Sie nach der Fleischverarbeitung den Verschlussring, indem Sie diesen gegen den Uhrzeigersinn drehen.

6 Reinigung

6.1 Sicherheitshinweise zur Reinigung

- Trennen Sie das Gerät vor der Reinigung von der Stromversorgung.
- Lassen Sie das Gerät vollständig abkühlen.
- Achten Sie darauf, dass kein Wasser in das Gerät eindringt. Tauchen Sie das Gerät zum Reinigen nicht in Wasser oder andere Flüssigkeiten. Verwenden Sie keinen Druckwasserstrahl, um das Gerät zu reinigen.
- Verwenden Sie keine spitzen oder metallischen Gegenstände (Messer, Gabel etc.) um das Gerät zu reinigen. Spitze Gegenstände können das Gerät beschädigen und bei Kontakt mit stromführenden Teilen zu einem Stromschlag führen.
- Verwenden Sie zum Reinigen keine Scheuermittel, lösemittelhaltigen oder ätzende Reinigungsmittel. Diese können die Oberfläche beschädigen.

6.2 Reinigung

Gerät zerlegen

Zerlegen Sie das Gerät, wenn Sie es reinigen müssen wie folgt:

- lösen Sie den Verschlussring durch Drehen gegen den Uhrzeigersinn und nehmen Sie ihn ab,
- nehmen Sie die Einzelteile (Lochscheibe, Edelstahlmesser, Schneckenwelle) aus dem Schneckengehäuse heraus,
- nehmen Sie den Stopfer aus dem Einfüllschacht heraus,
- nehmen Sie den Mühltrichter vom Schneckengehäuse,
- drehen Sie die Befestigungsschraube gegen den Uhrzeigersinn, um das Schneckengehäuse zu lösen,
- nehmen Sie das Schneckengehäuse anschließend vom Gerät ab,
- entfernen Sie die Reste der verarbeiteten Lebensmittel aus dem Schneckengehäuse und dem Einfüllschacht.

HINWEIS: Reinigen Sie das Gerät unmittelbar nach jeder Benutzung und lassen Sie niemals Lebensmittelreste auf dem Gehäuse und anderen Teilen des Fleischwolfes antrocknen.

Gerät und Zubehör reinigen

1. Reinigen Sie die abnehmbaren Bauteile aus Edelstahl mit einem milden Reinigungsmittel. Verwenden Sie zur Reinigung einen weichen Schwamm oder Spülbürste.

HINWEIS: Alle abnehmbaren Bauteile aus Edelstahl können auch in der Geschirrspülmaschine gereinigt werden.

2. Eventuell an den abnehmbaren Teilen des Gerätes angetrocknete Lebensmittelreste lassen sich leicht entfernen, wenn Sie diese für einige Zeit in warmem Wasser einweichen.
3. Spülen Sie die gereinigten Teile anschließend mit klarem Wasser nach und trocknen Sie diese gründlich ab.
4. Wischen Sie den Motorblock und das Netzkabel nur mit einem leicht feuchten Tuch ab. Achten Sie darauf, dass keine Flüssigkeit in die Lüftungsöffnungen auf der Rückseite und Unterseite des Gerätes eintritt.
5. Trocknen Sie den Motorblock sorgfältig ab.
6. Lassen Sie alle gereinigten Teile ca. 1/2 Stunde an der Luft trocknen.
7. Reiben Sie die Lochscheibe, die Schnecke und das Edelstahlmesser mit etwas Speiseöl ein, damit diese nicht rosten.

DE

Gerät aufbewahren

1. Wenn das Gerät längere Zeit nicht genutzt wird, reinigen Sie es gründlich nach Anweisungen im Abschnitt **6 „Reinigung“** und bewahren Sie es an einem trockenen, sauberen, frostsicheren, sonnengeschützten und für Kinder unzugänglichen Platz auf. Stellen Sie keine schweren Gegenstände auf das Gerät.
2. Bewahren Sie alle Bauteile zusammen auf. Legen Sie die Schneckenwelle, das Edelstahlmesser und die Lochscheibe in das Schneckengehäuse, schrauben Sie den Verschlussring am Schneckengehäuse fest und befestigen das Schneckengehäuse mit Hilfe der Befestigungsschraube am Gehäuse des Gerätes. So werden Verletzungen durch das Edelstahlmesser vermieden und Teile gehen nicht verloren. Setzen Sie den Mühltrichter auf das Schneckengehäuse und setzen Sie den Stopfer im Mühltrichter ein.
3. Decken Sie das Gerät zum Schutz vor Staub und Schmutz ab.


7 Mögliche Funktionsstörungen

Störung	Mögliche Ursache	Behebung
Die Maschine startet nicht	Stecker nicht richtig eingesteckt	Überprüfen Sie die Stromzufuhr
	Die Stopp-Taste ist eingeschaltet	Drücken Sie die Starttaste
	Die Start-Taste ist ohne Funktion	Händler kontaktieren
	Überprüfen Sie ob die Installation richtig durchgeführt wurde	Sicherheits- und Installationshinweise kontrollieren
Das Gerät verarbeitet das Fleisch nicht fein genug	Die abnehmbaren Bauteile sind nicht richtig angebracht	Überprüfen Sie die den Zusammenbau
	Das Messer liegt nicht richtig auf	Setzen Sie die Bauteile erneut nach Anweisung zusammen

DE

8 Entsorgung

Elektrogeräte

	<p>Elektrogeräte sind mit diesem Symbol gekennzeichnet. Elektrogeräte müssen fachgerecht und umweltgerecht verwertet und entsorgt werden. Elektrogeräte dürfen nicht in den Hausmüll. Trennen Sie das Gerät von der Stromversorgung und entfernen Sie das Anschlusskabel vom Gerät.</p>
---	---

Geben Sie Elektrogeräte bei den dafür vorgesehenen Sammelstellen ab.