

63



700840

Bartscher GmbH
Franz-Kleine-Str. 28
D-33154 Salzkotten
Deutschland

Tel.: +49 5258 971-0
Fax.: +49 5258 971-120
Service-Hotline: +49 5258 971-197
www.bartscher.com



Version: **1.0**

Erstelldatum: 2022-08-31

Original-Bedienungsanleitung

| | | |
|-----|--|----|
| 1 | Sicherheit | 2 |
| 1.1 | Signalworterklärung | 2 |
| 1.2 | Sicherheitshinweise | 3 |
| 1.3 | Bestimmungsgemäße Verwendung | 7 |
| 1.4 | Bestimmungswidrige Verwendung | 7 |
| 2 | Allgemeines | 8 |
| 2.1 | Haftung und Gewährleistung | 8 |
| 2.2 | Urheberschutz | 8 |
| 2.3 | Konformitätserklärung | 8 |
| 3 | Transport, Verpackung und Lagerung | 9 |
| 3.1 | Transportinspektion | 9 |
| 3.2 | Verpackung | 9 |
| 3.3 | Lagerung | 9 |
| 4 | Technische Daten | 10 |
| 4.1 | Technische Angaben | 10 |
| 4.2 | Baugruppenübersicht | 12 |
| 4.3 | Funktion des Gerätes | 13 |
| 5 | Installation und Bedienung | 14 |
| 5.1 | Installation | 14 |
| 5.2 | Bedienung | 17 |
| 6 | Reinigung und Wartung | 20 |
| 6.1 | Sicherheitshinweise zur Reinigung | 20 |
| 6.2 | Reinigung | 21 |
| 6.3 | Wartung | 23 |
| 7 | Mögliche Funktionsstörungen | 26 |
| 8 | Entsorgung | 28 |



Die Bedienungsanleitung vor Inbetriebnahme lesen und griffbereit am Gerät aufbewahren!

Diese Bedienungsanleitung beschreibt die Installation, Bedienung und Wartung des Geräts und ist eine wichtige Informationsquelle und Nachschlagewerk. Die Kenntnis aller enthaltenen Sicherheitshinweise und Handlungsanweisungen schafft die Voraussetzung für das sichere und sachgerechte Arbeiten mit dem Gerät. Zusätzlich gelten die für den Einsatzbereich des Geräts gültigen Unfallverhütungsvorschriften, Sicherheitsbestimmungen und gesetzliche Regelungen.

Lesen Sie diese Bedienungsanleitung vor Beginn der Arbeiten am Gerät, insbesondere vor der Inbetriebnahme, um Personen- und Sachschäden zu vermeiden. Unsachgemäße Verwendung kann zu Beschädigungen führen.

Diese Bedienungsanleitung ist Bestandteil des Produkts und muss in unmittelbarer Nähe des Geräts und jederzeit zugänglich aufbewahrt werden. Wenn das Gerät weitergegeben wird, muss die Bedienungsanleitung mit ausgehändigt werden.

1 Sicherheit

DE

Das Gerät ist nach den derzeit gültigen Regeln der Technik gebaut. Es können jedoch von diesem Gerät Gefahren ausgehen, wenn es unsachgemäß oder nicht bestimmungsgemäß verwendet wird. Alle Personen, die das Gerät benutzen, müssen sich an die Anweisungen der Bedienungsanleitung halten und die Sicherheitshinweise beachten.

1.1 Signalworterklärung

Wichtige Sicherheits- und Warnhinweise sind in dieser Bedienungsanleitung durch Signalwörter gekennzeichnet. Diese Hinweise müssen unbedingt befolgt werden, um Personenschäden, Unfälle und Sachschäden zu vermeiden.



GEFAHR!

Das Signalwort **GEFAHR** warnt vor Gefährdungen, die zu schweren Verletzungen oder Tod führen, wenn sie nicht vermieden werden.



WARNUNG!

Das Signalwort **WARNUNG** warnt vor Gefährdungen, die mittelschwere bis schwere Verletzungen oder Tod zur Folge haben können, wenn sie nicht vermieden werden.



VORSICHT!

Das Signalwort **VORSICHT** warnt vor Gefährdungen, die leichte oder mäßige Verletzungen zur Folge haben können, wenn sie nicht vermieden werden.

ACHTUNG!

Das Signalwort **ACHTUNG** kennzeichnet mögliche Sachschäden, die bei Nichtbeachtung des Sicherheitshinweises auftreten können.

HINWEIS!

Das Symbol **HINWEIS** setzt den Benutzer über weiterführende Informationen und Tipps für den Gebrauch des Geräts in Kenntnis.

DE

1.2 Sicherheitshinweise

Elektrischer Strom

- Eine zu hohe Netzspannung oder unsachgemäße Installation kann zu elektrischem Stromschlag führen.
- Schließen Sie das Gerät nur an, wenn die Angaben auf dem Typenschild mit der Netzspannung übereinstimmen.
- Halten Sie das Gerät trocken um Kurzschlüsse zu vermeiden.
- Wenn im Betrieb Störungen auftreten, trennen Sie das Gerät sofort von der Stromversorgung.
- Berühren Sie den Netzstecker des Geräts nicht mit nassen Händen.
- Greifen Sie niemals nach dem Gerät, wenn es ins Wasser gefallen ist. Trennen Sie das Gerät sofort von der Stromversorgung.
- Lassen Sie Reparaturen und das Öffnen des Gehäuses nur von Fachkräften und Fachwerkstätten ausführen.
- Tragen Sie das Gerät nicht am Anschlusskabel.

- Bringen Sie das Anschlusskabel nicht mit Wärmequellen oder scharfen Kanten in Berührung.
- Knicken, quetschen oder verknoten Sie das Anschlusskabel nicht.
- Wickeln Sie das Anschlusskabel des Geräts immer vollständig ab.
- Stellen Sie niemals das Gerät oder andere Gegenstände auf das Anschlusskabel.
- Greifen Sie immer an den Netzstecker, um das Gerät von der Stromversorgung zu trennen.
- Überprüfen Sie das Anschlusskabel regelmäßig auf Beschädigungen. Benutzen Sie das Gerät nicht, wenn das Anschlusskabel beschädigt ist. Wenn dieses Schäden aufweist, muss es durch den Kundendienst oder einen qualifizierten Elektriker ausgetauscht werden, um Gefährdungen zu vermeiden.

Brandgefahr / Gefahr durch brennbare Materialien / Explosionsgefahr!

- Verwenden Sie keine elektrischen Geräte innerhalb des Gerätes.
- Lagern oder verwenden Sie kein Benzin oder andere feuergefährliche Gase und Flüssigkeiten in der Nähe von diesem oder anderen Geräten. Die Gase können eine Brandgefahr darstellen oder explodieren.
- Lagern Sie keine explosiven Stoffe wie Sprühdosen mit brennbarem Treibmittel in diesem Gerät. Behälter mit brennbaren Gasen und Flüssigkeiten können bei niedrigen Temperaturen auslaufen und sich durch Funkenbildung elektrischer Geräte entzünden. Explosionsgefahr!
- Wenn Kältemittel austritt, ziehen Sie den Netzstecker aus der Steckdose. Entfernen Sie alle Zündquellen in der Nähe, lüften Sie den Raum und wenden Sie sich an den Kundendienst. Vermeiden Sie den Kontakt von Kältemittel mit den Augen, es kann ernsthafte Augenverletzungen verursachen.
- Reinigen Sie das Gerät und Geräteteile nie mit leicht entzündbaren Flüssigkeiten. Die daraus entstehenden Gase können eine Brandgefahr darstellen oder explodieren.
- Sollte ein Brand entstehen, trennen Sie das Gerät von der Stromversorgung, bevor Sie geeignete Maßnahmen zur Brandbekämpfung einleiten. Das Feuer niemals mit Wasser löschen, wenn das Gerät an die Stromversorgung angeschlossen ist. Sorgen Sie für ausreichend Frischluftzufuhr nach dem Löschen des Brandes.
- Beschleunigen Sie den Abtauvorgang nicht mit mechanischen Vorrichtungen oder Heizquellen (Kerzen oder Heizungen) oder auf andere Weise. Der aufkommende Dampf kann einen Kurzschluss verursachen und zu hohe Temperaturen können das Gerät beschädigen.
- Halten Sie alle Lüftungsöffnungen des Gerätes während des Betriebes frei.
- Beschädigen Sie niemals den Kühlkreislauf des Gerätes.

Gesundheitsgefahr durch verdorbenes Fleisch

- Verwenden Sie ausschließlich zum Veredeln geeignetes Fleisch.
- Ziehen Sie Handschuhe, die für den Kontakt mit Lebensmittel geeignet sind, an, wenn Sie das Fleisch, die Edelstahlroste, die Hängestangen und die Fleischer-Haken berühren.
- Die Gefahr beim Dry-Aging ist das Auftreten von sogenanntem „Wildschimmel“. Dieser kann im Gegensatz zum „guten Edelschimmel“ das Fleisch verderben und zu toxischen und allergischen Reaktionen führen.

Achten Sie aus diesem Grunde auf eine einwandfreie Hygiene im Umgang mit Gerät und Fleisch und informieren Sie sich umfassend beim Fleischer/Experten Ihres Vertrauens über das Dry-Aging.

- Wenn Sie einen säuerlichen Geruch wahrnehmen, kann dieses ein Hinweis auf Wildschimmel sein.
- Nach der abgeschlossenen Reifung müssen die dunklen und trockenen Stellen großzügig entfernt werden.
- Verzehren Sie keine überlagerten Lebensmittel, sie können zu einer Lebensmittelvergiftung führen.

ACHTUNG!

Der Hersteller übernimmt keine Haftung für Schäden am Kühlgut, auch nicht bei Defekt des Gerätes innerhalb der Garantiezeit. Ebenso schließt der Hersteller eine Haftung für Personenschäden, durch unsachgemäß gelagerte Ware, die anschließend verzehrt wird, aus.

DE

Bedienpersonal

- Dieses Gerät darf nicht von Kindern benutzt werden.
- Das Gerät und Anschlusskabel von Kindern fernhalten
- Kinder sollten beaufsichtigt werden, um sicherzustellen, dass sie nicht mit dem Gerät spielen oder das Gerät in Betrieb nehmen.

- Reinigung und Benutzerwartung dürfen nicht von Kindern durchgeführt werden.
- Das Gerät kann von Personen mit reduzierten physischen, sensorischen oder mentalen Fähigkeiten oder Mangel an Erfahrung und/oder Wissen benutzt werden, wenn sie beaufsichtigt oder bezüglich des sicheren Gebrauchs des Gerätes unterwiesen wurden und die daraus resultierenden Gefahren verstanden haben. Das Gerät während des Betriebes nicht unbeaufsichtigt lassen.

Fehlgebrauch

- Bestimmungswidrige oder verbotene Verwendung kann zu Beschädigungen an dem Gerät führen.
 - Verwenden Sie das Gerät nur in betriebs sicherem und technisch einwandfreiem Zustand.
 - Verwenden Sie das Gerät nur, wenn alle Anschlüsse vorschriftsgemäß ausgeführt sind.
 - Verwenden Sie das Gerät nur in sauberem Zustand.
 - Verwenden Sie nur Original-Ersatzteile. Führen Sie niemals selbst Reparaturen am Gerät durch.
 - Nehmen Sie keine Umbauten oder Veränderungen am Gerät vor.
-
- Das Gerät ist kein Kühlschrank. Lagern Sie in diesem Gerät keine anderen Lebensmitteln als unter „Bestimmungsgemäße Verwendung“ angegeben.
 - Verwenden Sie das Gerät nicht zum Räuchern.
 - Das Gerät reguliert die gewünschte Luftfeuchtigkeit aktiv. Im Gerät dürfen keine Salzblöcke zur Regulierung der Luftfeuchtigkeit eingesetzt werden. Das Gerät könnte beschädigt werden. Sollten dennoch Salzblöcke eingesetzt werden, erlischt die Garantie des Gerätes. Der Hersteller übernimmt keine Gewährleistung für Schäden am Gerät und Fleisch.

1.3 Bestimmungsgemäße Verwendung

Jede über die folgende bestimmungsgemäße Verwendung hinausgehende und/oder andersartige Verwendung des Geräts ist untersagt und gilt als nicht bestimmungsgemäß.

Folgende Verwendungen sind bestimmungsgemäß:

- Lagern und Reifen von Fleisch (Rind, Schwein, Wild, etc.).

1.4 Bestimmungswidrige Verwendung

Eine bestimmungswidrige Verwendung kann zu Personenschäden sowie Sachschäden durch gefährliche elektrische Spannung, Feuer und hohe Temperaturen führen. Führen Sie ausschließlich diejenigen Arbeiten mit dem Gerät durch, die in dieser Bedienungsanleitung beschrieben sind.

Folgende Verwendungen sind bestimmungswidrig:

- Lagern von Fisch.
- Aufbewahren von brennbaren oder explosiven Gegenständen und Flüssigkeiten wie Äther, Petroleum oder Klebstoffen;
- Lagern von explosiven Stoffen wie Sprühdosen mit brennbarem Treibmittel;
- Lagern von pharmazeutischen Produkten oder Blutkonserven;
- Lagern von lebenden Tieren.

2 Allgemeines

2.1 Haftung und Gewährleistung

Alle Angaben und Hinweise in dieser Bedienungsanleitung wurden unter Berücksichtigung der geltenden Vorschriften, des aktuellen ingenieurtechnischen Entwicklungsstands sowie unserer langjährigen Erkenntnisse und Erfahrungen zusammengestellt. Der tatsächliche Lieferumfang kann bei Sonderausführungen, der Inanspruchnahme zusätzlicher Bestelloptionen oder auf Grund neuester technischer Änderungen, u. U. von den hier beschriebenen Erläuterungen und zeichnerischen Darstellungen abweichen.

Der Hersteller übernimmt keine Haftung für Schäden und Störungen bei:

- Nichtbeachtung der Anweisungen,
- bestimmungswidriger Verwendung,
- technischen Änderungen durch den Benutzer,
- Verwendung nicht zugelassener Ersatzteile.

Technische Änderungen am Produkt im Rahmen der Verbesserung der Bedienungseigenschaften und der Weiterentwicklung behalten wir uns vor.

Die Gewährleistungsdauer für dieses Gerät beträgt 24 Monate nach Erwerb des Gerätes.

DE

2.2 Urheberrecht

Die Bedienungsanleitung und die in ihr enthaltenen Texte, Zeichnungen, Bilder und sonstigen Darstellungen sind urheberrechtlich geschützt. Vervielfältigungen in jeglicher Art und Form – auch auszugsweise – sowie die Verwertung und/oder Mitteilung des Inhaltes sind ohne schriftliche Zustimmung des Herstellers nicht gestattet. Zuwiderhandlungen verpflichten zu Schadensersatz. Weitere Ansprüche bleiben vorbehalten.

2.3 Konformitätserklärung

Das Gerät entspricht den aktuellen Normen und Richtlinien der EU. Dies bescheinigen wir in der EG-Konformitätserklärung. Bei Bedarf senden wir Ihnen gern die entsprechende Konformitätserklärung zu.

3 Transport, Verpackung und Lagerung

3.1 Transportinspektion

Prüfen Sie die Lieferung nach Erhalt unverzüglich auf Vollständigkeit und Transportschäden. Nehmen Sie bei äußerlich erkennbaren Transportschäden die Lieferung nicht oder nur unter Vorbehalt entgegen. Vermerken Sie den Schadensumfang auf den Transportunterlagen/ Lieferschein des Transporteurs und leiten Sie die Reklamation ein. Reklamieren Sie verdeckte Mängel sofort nach Erkennen, da Schadensersatzansprüche nur innerhalb der geltenden Reklamationsfristen geltend gemacht werden können.

Falls Teile oder Zubehör fehlen sollten, nehmen Sie bitte mit unserem Kundenservice Kontakt auf.

3.2 Verpackung

Werfen Sie den Umkarton Ihres Gerätes nicht weg. Sie benötigen ihn eventuell zur Aufbewahrung, beim Umzug oder wenn Sie das Gerät bei eventuellen Schäden an unsere Service-Stelle senden müssen.

Die Verpackung und einzelne Bauteile sind aus wiederverwertbaren Materialien hergestellt. Im Einzelnen sind dies: Folien und Beutel aus Kunststoff, Verpackung aus Pappe.

Führen Sie wiederverwertbare Verpackungen dem Recycling zu. Beachten Sie die in Ihrem Land geltenden Vorschriften.

3.3 Lagerung

Lassen Sie die Packstücke bis zur Installation verschlossen und bewahren Sie diese unter Beachtung der außen angebrachten Aufstell- und Lagermarkierung auf. Lagern Sie die Packstücke nur unter folgenden Bedingungen:

- in geschlossenen Räumen
- trocken und staubfrei
- vor aggressiven Medien ferngehalten
- vor Sonneneinstrahlung geschützt
- vor mechanischen Erschütterungen geschützt.

Bei längerer Lagerung (> 3 Monate) kontrollieren Sie regelmäßig den Allgemeinzustand aller Teile und der Verpackung. Erneuern Sie bei Bedarf die Verpackung.

4 Technische Daten

4.1 Technische Angaben

| | |
|--|----------------------------|
| Bezeichnung: | Dry Age Schrank 63 |
| Art.-Nr.: | 700840 |
| Material: | Stahlblech; Glas, getönt |
| Material innen: | Edelstahl |
| Inhalt in Liter: | 63 |
| Maße Innenraum (B x T x H) in mm: | 310 x 370 x 480 |
| Temperaturbereich von - bis in °C: | 2 - 14 |
| Temperaturregulierung in °C-Schritten: | 1 |
| Luftfeuchtigkeit von - bis in %: | 50 - 85 |
| Luftfeuchtigkeitsregulierung in %-Schritten: | 1 |
| Anzahl Aktivkohle-Filter: | 1 |
| Kältemittel / Menge in kg: | R600a / 0,023 |
| Umgebungstemperatur von - bis in °C: | 18 - 38 |
| Klimaklasse: | ST |
| GWP: | 3 |
| Isolierung: | C5H10 |
| Anzahl Zwischenablagen: | 4 |
| Maße Zwischenablagen (B x T x H) in mm: | 295 x 245 x 25 |
| Traglast pro Rost in kg: | 15 |
| Maße Stangen (B x T x H) in mm: | 295 x 305 x 30 |
| Traglast Hängegestell in kg: | 20 |
| Anschlusswert: | 0,6 kW 220-240 V 50 Hz |
| Maße (B x T x H) in mm: | 400 x 605 x 875 |
| Gewicht in kg: | 40,6 |

Technische Änderungen vorbehalten!

Ausführung / Eigenschaften

- Kühlung: Umluft
- Temperaturregelung: elektronisch
- Steuerung: elektronisch
- Thermostat
- Automatische Abtaufunktion
- Tauwasserverdunstung
- Art der Zwischenablagen: Roste
- Zwischenablagen höhenverstellbar
- Digital-Anzeige
- Innenbeleuchtung: LED
- Abschließbar
- Ein-/Ausschalter: Taster
- Anzahl Türen: 1
- Tür-Art: Glastür mit Metallrahmen
- Frontscheibe: UV-Filterglas
- Art der Verglasung: 3-lagiges UV-Filterglas
- Sicherheitsglas
- Türanschlag: rechts, nicht wechselbar
- Eigenschaften:
 - Antibakterielles UV Licht
 - Geruchsneutralisierung durch Aktivkohlefilter
- Inklusive:
 - 1 Aktivkohlefilter
 - 1 Auffangblech
 - 4 Edelstahlroste
 - 1 Griff mit Montagematerial
 - Hängegestell + 3 Fleischer-Haken
 - 2 Schlüssel
 - 1 Wasserspeicher + 1 Ersatzspeicher + Halterung + Abtropfschale

4.2 Baugruppenübersicht

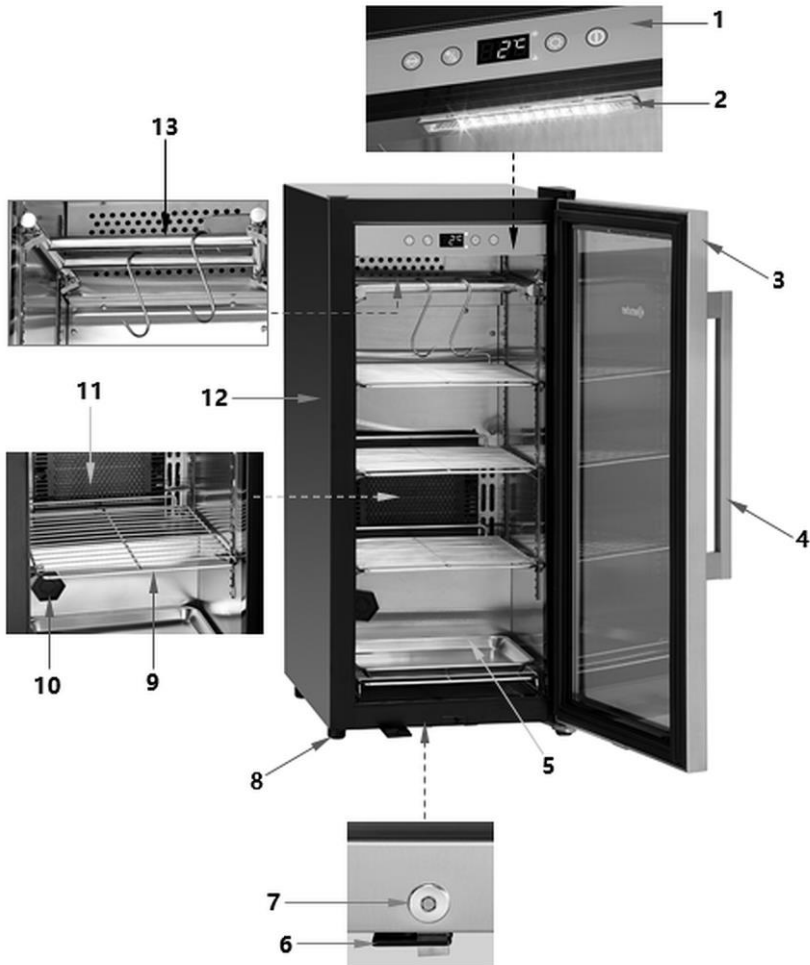


Abb. 1

DE

Beschreibung Abb. 1

- | | |
|--------------------------------------|--------------------------------------|
| 1. Bedienblende | 2. LED-Beleuchtung |
| 3. Gerätetür | 4. Gerätetürgriff |
| 5. Auffangblech | 6. Schließblech |
| 7. Schloss | 8. FüÙe (3x StandfüÙe + 1x Stellfuß) |
| 9. Edelstahlroste (4x) | 10. Aktivkohlefilter |
| 11. Wasserspeicher | 12. Gehäuse |
| 13. Hängegestell + 3 Fleischer-Haken | |

4.3 Funktion des Gerätes

Der Dry Age Schrank ist für die Lagerung und Reifung von geeignetem Fleisch bei entsprechenden Temperatureinstellungen konzipiert.

5 Installation und Bedienung

5.1 Installation

ACHTUNG!

Auf Grund des hohen Gewichtes des Gerätes sollte der Transport sowie das Auspacken und Aufstellen von zwei Personen durchgeführt werden.

Auspacken / Aufstellen

- Packen Sie das Gerät aus und entfernen Sie alle Verpackungsteile, mit Ausnahme der Palette.



VORSICHT!

Erstickungsgefahr!

Halten Sie Verpackungsmaterialien wie Plastikbeutel und Styroporteile außerhalb der Reichweite von Kindern.

- Führen Sie zur Aufstellung des Gerätes folgende Schritte aus:
 - Transportieren Sie das Gerät nur aufrecht an den Aufstellort. Um Störungen des Kompressors zu vermeiden, kippen Sie das Gerät nicht mehr als 45°, wenn Sie es aufstellen oder transportieren.
 - Heben Sie das Gerät mit Hilfe eines Hubwagens an und bringen Sie es an den vorgesehenen Aufstellungsort. Achten Sie darauf, dass das Gerät nicht beschädigt wird, kontrollieren Sie die Stabilität, um das Gleichgewicht des Gerätes nicht zu verlieren.
 - Das Gerät darf weder gezogen noch geschoben werden, da es umkippen kann. Dabei kann es zu Beschädigungen an der Außenverkleidung oder der Lenkrollen kommen.
 - Nehmen Sie das Gerät am vorgesehenen Aufstellort von der Palette ab und stellen Sie es auf.
- Ziehen Sie falls vorhanden die Schutzfolie vom Gerät ab. Ziehen Sie die Schutzfolie langsam ab, damit keine Kleberrückstände zurückbleiben. Entfernen Sie eventuelle Kleberrückstände mit einem geeigneten Lösungsmittel.
- Achten Sie darauf, dass das Typenschild und die Warnhinweise am Gerät nicht beschädigt werden.
- Stellen Sie das Gerät **niemals** in nasser oder feuchter Umgebung auf.
- Stellen Sie das Gerät so auf, dass die Anschlüsse leicht zugänglich sind und bei Bedarf schnell getrennt werden können.

Installation und Bedienung

- Stellen Sie das Gerät auf eine Fläche mit folgenden Eigenschaften:
 - eben, ausreichend tragfähig, wasserresistent, trocken und hitzebeständig
 - ausreichend groß, um ungehindert mit dem Gerät arbeiten zu können
 - gut zugänglich
 - mit einer guten Luftzirkulation.
- Stellen Sie das Gerät nicht an Plätzen mit direkter Sonneneinstrahlung oder in der Nähe von Wärmequellen (Herd, Heizung, Heizgeräte, usw.) auf. Wärmequellen können den Energieverbrauch negativ beeinflussen, sowie zu Funktionseinschränkungen führen.
- Stellen Sie das Gerät so auf, dass genügend Luft frei zirkulieren kann. Verdecken und blockieren Sie nicht die Lüftungsöffnungen des Gerätes.
- Halten Sie einen Mindestabstand von 15 cm zu Wänden und anderen Gegenständen ein.
- Stellen Sie das Gerät nicht an Plätzen mit hoher Luftfeuchtigkeit auf. Zuviel Feuchtigkeit kann durch Vereisung vom Verdampfer die Kühlleistung des Gerätes beeinträchtigen.
- Stellen Sie das Gerät nur in Räumen mit einer Umgebungstemperatur von 18 °C bis 38 °C auf.

DE

Füße ausrichten

- Das Gerät wird mit 3 großen Füßen und einem kleinen, höhenverstellbaren Fuß geliefert. Richten Sie den kleinen Fuß so aus, dass das Gerät waagrecht steht und nicht kipzelt.

Türgriff anbringen

1. Befestigen Sie vor dem ersten Gebrauch den mitgelieferten Edelstahlgriff an die Tür des Gerätes.
2. Schieben Sie dazu das Dichtungsgummi an der Innenseite der Tür zur Seite, um die vorgeborteten Löcher freizulegen.
3. Montieren Sie mit Hilfe der beiliegenden Schrauben den Griff an der Tür.
4. Setzen Sie anschließend die Türdichtung wieder an der korrekten Position ein.

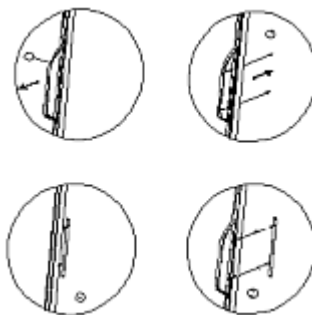


Abb. 2

Anschließen - Strom

- Prüfen Sie, ob die technischen Angaben des Geräts (siehe Typenschild) zu den Daten der örtlichen Stromversorgung passen.
- Schließen Sie das Gerät an eine ausreichend abgesicherte Einzelsteckdose mit Schutzkontakt an. Schließen Sie das Gerät nicht an eine Mehrfachsteckdose an.
- Verlegen Sie das Anschlusskabel so, dass niemand darauf treten oder darüber stolpern kann.
- Lassen Sie das Gerät vor dem ersten Gebrauch mindestens 24 Stunden stehen, bevor Sie es an die Stromversorgung anschließen.
- Nach einem Stromausfall oder nach Ziehen des Netzsteckers das Gerät mindestens 15 Minuten nicht an die Stromversorgung anschließen.

5.2 Bedienung

Vor dem ersten Gebrauch

1. Reinigen Sie das Gerät von innen und außen, sowie das Zubehör vor dem ersten Gebrauch mit lauwarmem Wasser und einem weichen Tuch. Beachten Sie die Anweisungen im Abschnitt 6 „**Reinigung**“.
2. Trocknen Sie das Gerät und Zubehör anschließend gründlich ab.
3. Platzieren Sie die Edelstahlroste und das Hängegestell im Gerät.

ACHTUNG!

Achten Sie sorgfältig darauf, dass die Edelstahlroste bzw. das Hängegestell für die Fleischer-Haken richtig eingerastet sind, bevor Sie Fleisch darauflegen bzw. aufhängen.

Bedienelemente und Anzeigen

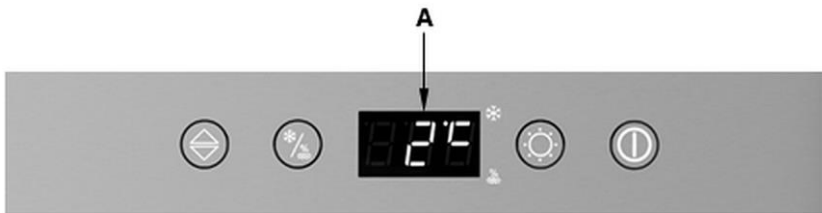









Abb. 3


- A** Temperatur-und Luftfeuchtigkeits-Anzeige
-  Taste zur Erhöhung / Reduzierung der Einstellwerte
 -  Funktionstaste Temperatur / Luftfeuchtigkeit
 -  Taste für LED-Beleuchtung / UV-Licht
 -  Ein-/Aus-Taste

Gerät in Betrieb nehmen


1. Schließen Sie das Gerät an eine geeignete Einzelsteckdose an.
2. Drücken Sie die Ein-/Aus-Taste  auf der Bedienblende, um das Gerät einzuschalten.
3. Schalten Sie anschließend das UV-Licht für mindestens 2 Stunden ein, um den Innenraum zu entkeimen. Halten Sie hierzu die Taste  für 5 Sekunden gedrückt.
4. Entfernen Sie die Plastikverpackung von dem Wasserspeicher.
5. Füllen Sie den Wasserspeicher mit 300 ml Trinkwasser, bevor Sie Fleisch in das Gerät platzieren.


Temperatur und Luftfeuchtigkeit einstellen

1. Wechseln Sie mit der Taste  zwischen der Einstellung und Anzeige der Temperatur oder Luftfeuchtigkeit:

Wenn Sie die Taste  einmal drücken, blinkt die Anzeige der Temperatur im Display und die Temperatur lässt sich von 2 °C bis 14 °C in 1°C-Schritten anpassen.

Die Temperatur lässt sich mit der Taste  im Bereich von 2 °C - 14 °C in 1 °C-Schritten einstellen.

Wenn Sie die Taste  zweimal drücken, blinkt die Anzeige der Luftfeuchtigkeit.

Die Luftfeuchtigkeit lässt sich mit der Taste  im Bereich von 50 % – 85 % in 1 %-Schritten einstellen.

Wenn innerhalb von 3 Sekunden keine Einstellung vorgenommen wird, behält das Gerät die bisherigen Einstellungen bei.

Das Gerät kehrt automatisch zur Anzeige der Temperatur zurück.


HINWEIS!

Legen/hängen Sie das Fleisch erst dann in das Gerät, wenn die gewünschte Temperatur im Innenraum erreicht ist.

Für ein optimales Reifeergebnis empfehlen wir folgende Einstellung:
Temperatur 3 °C / Luftfeuchtigkeit 75 %.

Sie können durch gleichzeitiges Drücken der Tasten  und  für 3 Sekunden zwischen der Temperatur-Anzeige in °C oder °F wechseln.

LED-Beleuchtung und UV-Licht einschalten / ausschalten


1. Drücken Sie einmal die Taste , um die LED-Beleuchtung einzuschalten.
Die LED-Beleuchtung schaltet sich nach 4 Stunden automatisch aus.

2. Drücken Sie die Taste  für 5 Sekunden, um das UV-Licht einzuschalten.

HINWEIS!

Die Gerätetür verfügt über einen Sicherheitsschalter. Wenn die Gerätetür geöffnet wird, schaltet sich das UV-Licht automatisch aus. Wenn die Gerätetür geschlossen wird, schaltet sich das UV-Licht wieder ein.

Das UV-Licht dient zur Entkeimung des Innenraumes vor, während und nach Abschluss des Reifevorgangs.

3. Um die LED-Beleuchtung auszuschalten, drücken Sie kurz die Taste .

4. Um das UV-Licht auszuschalten, drücken Sie die Taste  für 5 Sekunden.

Gerät ausschalten

1. Wenn das Gerät nicht mehr benutzt wird, schalten Sie es über die Ein-/Aus-Taste aus.
2. Trennen Sie es anschließend von der Steckdose (Netzstecker ziehen!).
3. Leeren Sie die Abtropfschale des Wasserspeichers.

Benutzerhinweise zum Dry-Aging

- Das trockene Reifen (dry-aging) von Rind- & Schweinefleisch sowie Wild ist ein aufwendiger Prozess und benötigt Zeit und ideale Bedingungen.
- Geben Sie das qualitativ hochwertige Fleisch auf die Edelstahlroste oder hängen Sie es mit den Fleischer-Haken auf die Hängestangen.
- Kontrollieren Sie das Fleisch regelmäßig auf Wildschimmel.
- Wenn der von Ihnen gewünschte Reifegrad erreicht ist, entnehmen Sie das Fleisch, portionieren es entsprechend Ihrer Vorlieben und bereiten es zu.

Unterschiedliche Aromen je nach Reifezeit

Subtile, nussige Aromen erzielen Sie, je nach verwendetem Fleisch, nach ca. 21 Tagen.

Aromen, ähnlich Pilzen, erzielen Sie, je nach verwendetem Fleisch, nach ca. 28-35 Tagen.

Kräftige Aromen, ähnlich Blauschimmel-Käse, erzielen Sie, je nach verwendetem Fleisch, nach ca. 45 Tagen und mehr.

Je länger Sie das Fleisch reifen lassen, desto kräftiger wird das Aroma.

DE

6 Reinigung und Wartung

6.1 Sicherheitshinweise zur Reinigung

- Trennen Sie das Gerät vor der Reinigung von der Stromversorgung.
- Lassen Sie das Gerät vollständig abkühlen.
- Achten Sie darauf, dass kein Wasser in das Gerät eindringt. Tauchen Sie das Gerät zum Reinigen nicht in Wasser oder andere Flüssigkeiten. Verwenden Sie keinen Druckwasserstrahl, um das Gerät zu reinigen.
- Verwenden Sie keine spitzen oder metallischen Gegenstände (Messer, Gabel etc.) um das Gerät zu reinigen. Spitze Gegenstände können das Gerät beschädigen und bei Kontakt mit stromführenden Teilen zu einem Stromschlag führen.
- Verwenden Sie zum Reinigen keine Scheuermittel, lösemittelhaltigen oder ätzende Reinigungsmittel. Diese können die Oberfläche beschädigen.

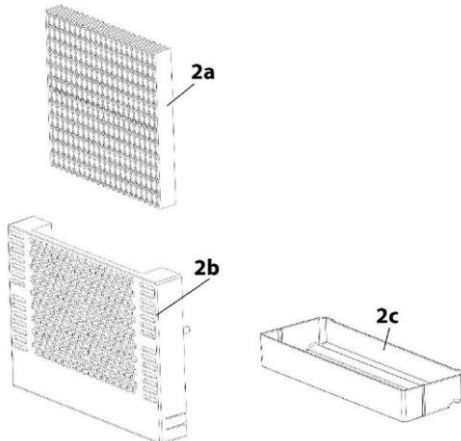
6.2 Reinigung

1. Reinigen Sie das Gerät gründlich nach jedem Reife-Prozess.
2. Nehmen Sie das Fleisch heraus. Verwenden Sie Handschuhe, die für den Kontakt mit Lebensmitteln geeignet sind.
3. Beachten Sie die folgenden Hinweise zur Reinigung der einzelnen Zubehör- und Bauteile.

Edelstahlroste, Hängegestell, Auffangblech

1. Nehmen Sie die Edelstahlroste, das Auffangblech, die Hängestangen und die Fleischer-Haken aus dem Gerät. Um ein Edelstahlrost zu entnehmen, heben Sie es leicht an und ziehen ihn dann heraus.
2. Reinigen Sie die Edelstahlroste, das Auffangblech, die Hängestangen und die Fleischer-Haken gründlich mit warmem Wasser, einem weichen Tuch oder Schwamm und einem für Lebensmittelbereich geeigneten Reinigungsmittel. Spülen Sie mit klarem Wasser ab. Trocknen Sie die gereinigten Teile gründlich mit einem weichen Tuch ab.

Wasserspeicher



2a Wasserspeicher

2b Halterung

2c Abtropfschale

Abb. 4

1. Entnehmen Sie Halterung mit Abtropfschale aus dem Gerät.
2. Entnehmen Sie den Wasserspeicher aus der Halterung.
3. Lösen Sie die Abtropfschale durch Druck unten an der Seite der Halterung und ziehen Sie diese heraus.

4. Reinigen Sie die Halterung und Abtropfschale mit lauwarmem Wasser und etwas Spülmittel. Trocknen Sie die Teile anschließend ab.

HINWEIS!

Tauschen Sie den Wasserspeicher nach Gebrauch alle 3 Monate aus.

Innenraum

1. Reinigen Sie den Innenraum und die Gerätetür von innen mit lauwarmem Wasser, einem milden Reinigungsmittel für Lebensmittelbereich und einem weichen Tuch.
2. Wischen Sie die gereinigten Flächen mit einem sauberen Tuch ab.
3. Trocknen Sie die gereinigten Flächen gründlich mit einem weichen Tuch ab.

Gerätetür / Türdichtung

1. Reinigen Sie die Glasflächen der Gerätetür von außen mit einem Glasreiniger.
2. Wischen Sie die Gerätetür mit einem weichen Tuch trocken.
3. Reinigen Sie die Türdichtung regelmäßig nur mit einem weichen, feuchten Tuch.
4. Achten Sie besonders darauf, dass die Türdichtung sauber ist, damit die Gerätetür korrekt schließt und das Gerät einwandfrei arbeiten kann.

DE

Gehäuse

1. Reinigen Sie die Außenseite des Gerätes mit einem handelsüblichen Edelstahlreiniger. Beachten Sie die Hinweise des Herstellers vom Reiniger.
2. Trocknen Sie das Gerät anschließend gründlich mit einem weichen Tuch ab.

6.3 Wartung

Kondenswasser-Auffangbehälter (K)

Wenn es zu größeren Temperaturschwankungen im Gerät gekommen ist oder Sie das Gerät für längere Zeit außer Betrieb nehmen wollen, dann empfehlen wir den Kondenswasser-Auffangbehälter/Auffangschale zu überprüfen.

Temperaturschwankungen können zum Beispiel durch einen Stromausfall, längere/häufige Öffnung der Gerätetür bei eingeschaltetem Gerät oder Störungen des Gerätes entstehen.

Der Kondenswasser-Auffangbehälter (**K**) befindet sich an der Rückseite des Gerätes unten rechts.

1. Entfernen Sie die Metallabdeckung.
2. Entfernen Sie das Kondenswasser (falls vorhanden) aus dem Kondenswasser-Auffangbehälter (K) mit einem Schwamm.
3. Schrauben Sie anschließend die Metallabdeckung wieder fest.



Abb. 5

Manuelles Abtauen

1. Lassen Sie das Gerät nach jedem Reifevorgang 24 Stunden abtauen.
2. Schalten Sie das Gerät aus aber ziehen Sie nicht den Netzstecker.
3. Lassen Sie dann das Gerät manuell abtauen. Achten Sie auf die Auffangschale (K) und entfernen Sie das während dem Abtauens entstandene Wasser.

Sollte das Gerät vereist sein, dann gehen Sie wie folgt vor:

- Entnehmen Sie das Fleisch aus dem Gerät.
- Decken Sie es mit Frischhaltefolie ab oder geben Sie es wenn möglich in einen Folienbeutel und kühlen Sie es in einem geeigneten Kühlgerät.
- Schalten Sie das Gerät aus.
- Füllen Sie einen Topf mit heißem aber nicht mehr kochendem Trinkwasser und stellen Sie den Topf auf ein Tuch auf den unteren Edelstahlrost.

WARNUNG!

Verbrühungsgefahr durch heißes Wasser!

Gehen Sie vorsichtig mit dem Topf mit heißem Wasser um.

Der Wasserdampf wird das entstandene Eis innerhalb ca. einer Stunde schmelzen. Das Schmelzwasser sammelt sich im Innenraum und möglicherweise in der Auffangschale (K).

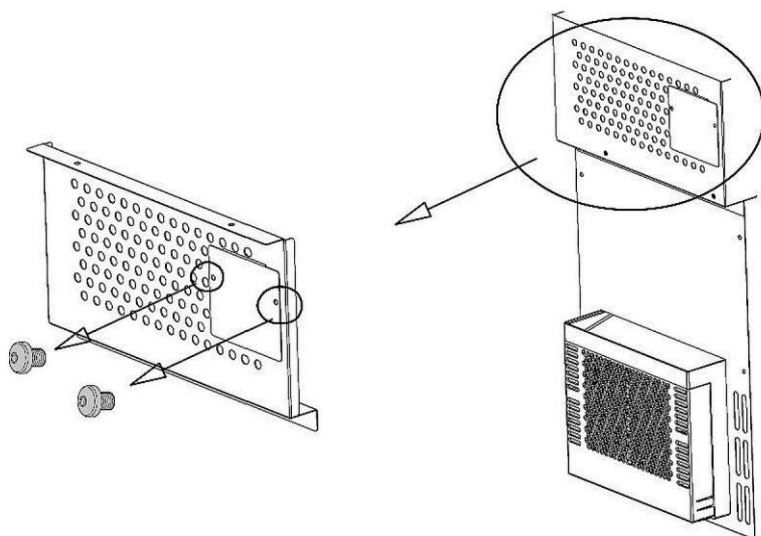
- Entnehmen Sie den Topf und das Tuch aus dem Gerät.
- Wischen Sie das Wasser aus dem Innenraum.
- Leeren Sie die Auffangschale (K).
- Wischen Sie das Gerät mit einem weichen Tuch trocken.
- Lassen Sie das Gerät für 1 Stunde geöffnet, damit das Gerät gut trocknen kann.

Aktivkohlefilter

Tauschen Sie den Aktivkohlefilter einmal im Jahr aus. Dafür (wenn notwendig) das Fleisch entnehmen, Filter herausrauben und austauschen.

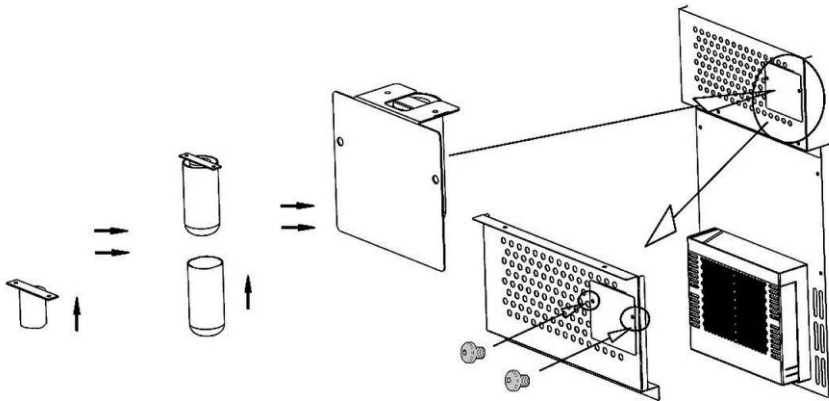
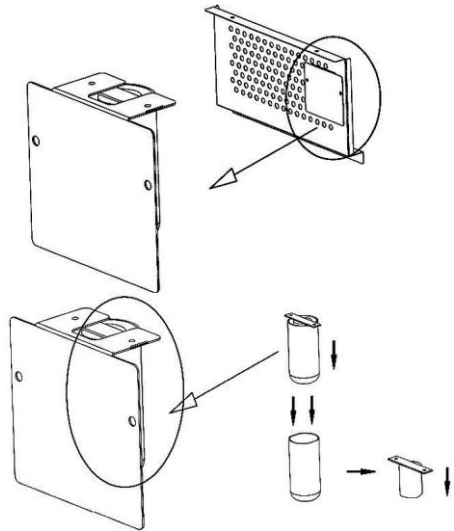
UV-Lampe austauschen

DE



1. Lösen Sie vorsichtig die Schrauben.

2. Entfernen Sie die Abdeckung.
Die UV-Lampe ist an der Abdeckung befestigt.
3. Entfernen Sie die Hülle der UV-Lampe, indem Sie diese nach oben herausziehen.
4. Tauschen Sie die UV-Lampe durch eine neue aus.



DE

5. Führen Sie den Einbau in umgekehrten Reihenfolge aus (Abb. oben).

7 Mögliche Funktionsstörungen

Die folgende Tabelle enthält Beschreibungen von möglichen Ursachen und Maßnahmen zur Behebung von Funktionsstörungen oder Fehler beim Betrieb des Gerätes. Wenn sich die Funktionsstörungen nicht beheben lassen, kontaktieren Sie den Kundendienst.

| Fehler | Mögliche Ursache | Behebung |
|--|---|---|
| Gerät funktioniert nicht | Netzstecker nicht richtig eingesteckt | Netzstecker ziehen und richtig einstecken |
| | Sicherung der Stromversorgung defekt | Sicherung kontrollieren, Gerät an einer anderen Steckdose testen |
| | Stromausfall | Stromversorgung prüfen |
| | Steckdose defekt | Gerät an eine andere Steckdose anschließen |
| | Netzstecker defekt | Kundendienst kontaktieren |
| Kühlleistung nicht zufriedenstellend | Temperatureinstellung nicht korrekt | Eingestellte Temperatur überprüfen, evtl. anpassen |
| | Tür nicht vollständig geschlossen oder Türöffnungszeiten zu lange | Tür vollständig schließen, Türöffnungszeiten möglichst gering halten |
| | Türdichtung beschädigt oder verformt | Kundendienst kontaktieren |
| | Schlechte Luftzirkulation um das Gerät | Für ausreichenden Abstand zu Wänden oder anderen Gegenständen sorgen Gerät abtauen |
| LED-Licht / UV-Licht funktionieren nicht | LED-Beleuchtung / UV-Lampe defekt | Kundendienst kontaktieren |

Mögliche Funktionsstörungen

| Fehler | Mögliche Ursache | Behebung |
|--|---|--|
| Gerät vibriert | Gerät steht nicht auf einer ebenen Fläche | Gerät auf einer ebenen Fläche aufstellen |
| Gerät ist zu laut | Lose Teile (z. B. Muttern/Schrauben) | Alle Schrauben und Muttern prüfen, ggf. festziehen |
| | Gerät steht nicht auf einer ebenen Fläche | Gerät auf einer ebenen Fläche aufstellen |
| | Gerät berührt Wände oder andere Gegenstände | Für ausreichenden Abstand zu Wänden oder anderen Gegenständen sorgen |
| Tür schließt nicht richtig | Gerät steht nicht auf einer ebenen Fläche | Gerät auf einer ebenen Fläche aufstellen |
| | Türdichtung ist abgenutzt | Kundendienst kontaktieren |
| | Edelstahlroste sind verrutscht | Edelstahlroste korrekt im Innenraum anbringen |
| Digital-Anzeige zeigt nichts an | Temperaturregler defekt | Netzstecker ziehen, 2 Min. warten, Netzstecker wieder einstecken. Wenn der Fehler damit nicht behoben ist, Kundendienst kontaktieren |
| | Netzstecker defekt | |
| Kompressor startet nicht | Raumtemperatur niedriger, als die gewünschte Temperatur | Umgebungstemperatur beachten |
| Tauwasser auf der Oberfläche des Gerätes | Zu hohe Luftfeuchtigkeit am Aufstellort | Tauwasser mit einem weichen Tuch abwischen |

Folgende Wahrnehmungen sind keine Störungen:

Die vom Gerät während des Betriebs verbreiteten verschiedenen Geräusche sind normal und deuten nicht auf einen Defekt hin:

- Das Plätschern, Gurgeln und Rauschen kommt vom Kältemittel, welches durch das Kühlsystem des Gerätes zirkuliert.
- Ein kurzes, lauterer Aufheulen oder ein Klicken hört man, wenn der Kompressor sich einschaltet, um den Innenraum des Gerätes wieder auf die eingestellte Temperatur zu bringen.

Fehlercode-Anzeigen


| Fehlercode | Problem | Lösung |
|------------|------------------------------|---------------------------|
| H1 | Tür war zu lange geöffnet | Tür schließen |
| | Problem mit dem Türkontakt | Kundendienst kontaktieren |
| H2, H5 | Sensor-Fehler | Kundendienst kontaktieren |
| H3 | Problem mit Kühlung | Kundendienst kontaktieren |
| H4 | Problem mit Luftfeuchtigkeit | Kundendienst kontaktieren |
| H6 | Problem mit Abtauvorgang | Gerät abtauen |
| E9 | Problem mit dem Display | Kundendienst kontaktieren |

Sollten Sie mit den oben genannten Schritten das Problem nicht lösen können, wenden Sie sich bitte an den Kundendienst.

8 Entsorgung

DE

Elektrogeräte

| | |
|---|--|
|  | Elektrogeräte sind mit diesem Symbol gekennzeichnet. Elektrogeräte müssen fachgerecht und umweltgerecht verwertet und entsorgt werden. Elektrogeräte dürfen nicht in den Hausmüll. Trennen Sie das Gerät von der Stromversorgung und entfernen Sie das Anschlusskabel vom Gerät. |
|---|--|

Geben Sie Elektrogeräte bei den dafür vorgesehenen Sammelstellen ab.

Kältemittel

Das Treibmittel innerhalb des Gerätes ist brennbar. Die Entsorgung von diesem feuergefährlichen Material muss in Übereinstimmung mit nationalen Bestimmungen erfolgen.