

**3x2/1 GN - 4x3/1 GN - 6x3/1 GN**



**125525 - 125526 - 125527**

Bartscher GmbH  
Franz-Kleine-Str. 28  
D-33154 Salzkotten  
Deutschland

Tel.: +49 5258 971-0  
Fax.: +49 5258 971-120  
**Service-Hotline:** +49 5258 971-197  
[www.bartscher.com](http://www.bartscher.com)



Version: **1.0**

Erstelldatum: 2021-10-04

---

## Original-Bedienungsanleitung

|     |  |    |
|-----|--|----|
| 1   | Sicherheit .....                         | 2  |
| 1.1 | Signalworterklärung .....                | 2  |
| 1.2 | Sicherheitshinweise .....                | 3  |
| 1.3 | Bestimmungsgemäße Verwendung .....       | 6  |
| 1.4 | Bestimmungswidrige Verwendung .....      | 6  |
| 2   | Allgemeines .....                        | 7  |
| 2.1 | Haftung und Gewährleistung .....         | 7  |
| 2.2 | Urheberschutz .....                      | 7  |
| 2.3 | Konformitätserklärung .....              | 7  |
| 3   | Transport, Verpackung und Lagerung ..... | 8  |
| 3.1 | Transportinspektion .....                | 8  |
| 3.2 | Verpackung .....                         | 8  |
| 3.3 | Lagerung .....                           | 8  |
| 4   | Technische Daten .....                   | 9  |
| 4.1 | Technische Angaben .....                 | 9  |
| 4.2 | Baugruppenübersicht .....                | 11 |
| 4.3 | Funktion des Gerätes .....               | 12 |
| 5   | Installation und Bedienung .....         | 12 |
| 5.1 | Installation .....                       | 12 |
| 5.2 | Bedienung .....                          | 17 |
| 6   | Reinigung .....                          | 19 |
| 6.1 | Sicherheitshinweise zur Reinigung .....  | 19 |
| 6.2 | Reinigung .....                          | 19 |
| 7   | Entsorgung .....                         | 20 |



**Die Bedienungsanleitung vor Inbetriebnahme lesen und griffbereit am Gerät aufbewahren!**

Diese Bedienungsanleitung beschreibt die Installation, Bedienung und Wartung des Geräts und ist eine wichtige Informationsquelle und Nachschlagewerk. Die Kenntnis aller enthaltenen Sicherheitshinweise und Handlungsanweisungen schafft die Voraussetzung für das sichere und sachgerechte Arbeiten mit dem Gerät. Zusätzlich gelten die für den Einsatzbereich des Geräts gültigen Unfallverhütungsvorschriften, Sicherheitsbestimmungen und gesetzliche Regelungen.

Lesen Sie diese Bedienungsanleitung vor Beginn der Arbeiten am Gerät, insbesondere vor der Inbetriebnahme, um Personen- und Sachschäden zu vermeiden. Unsachgemäße Verwendung kann zu Beschädigungen führen.

Diese Bedienungsanleitung ist Bestandteil des Produkts und muss in unmittelbarer Nähe des Geräts und jederzeit zugänglich aufbewahrt werden. Wenn das Gerät weitergegeben wird, muss die Bedienungsanleitung mit ausgehändigt werden.

## 1 Sicherheit

DE

Das Gerät ist nach den derzeit gültigen Regeln der Technik gebaut. Es können jedoch von diesem Gerät Gefahren ausgehen, wenn es unsachgemäß oder nicht bestimmungsgemäß verwendet wird. Alle Personen, die das Gerät benutzen, müssen sich an die Anweisungen der Bedienungsanleitung halten und die Sicherheitshinweise beachten.

### 1.1 Signalworterklärung

Wichtige Sicherheits- und Warnhinweise sind in dieser Bedienungsanleitung durch Signalwörter gekennzeichnet. Diese Hinweise müssen unbedingt befolgt werden, um Personenschäden, Unfälle und Sachschäden zu vermeiden.



**GEFAHR!**

Das Signalwort **GEFAHR** warnt vor Gefährdungen, die zu schweren Verletzungen oder Tod führen, wenn sie nicht vermieden werden.



### **WARNUNG!**

Das Signalwort **WARNUNG** warnt vor Gefährdungen, die mittelschwere bis schwere Verletzungen oder Tod zur Folge haben können, wenn sie nicht vermieden werden.



### **VORSICHT!**

Das Signalwort **VORSICHT** warnt vor Gefährdungen, die leichte oder mäßige Verletzungen zur Folge haben können, wenn sie nicht vermieden werden.

### **ACHTUNG!**

Das Signalwort **ACHTUNG** kennzeichnet mögliche Sachschäden, die bei Nichtbeachtung des Sicherheitshinweises auftreten können.

### **HINWEIS!**

Das Symbol **HINWEIS** setzt den Benutzer über weiterführende Informationen und Tipps für den Gebrauch des Geräts in Kenntnis.

DE

## 1.2 Sicherheitshinweise

### Elektrischer Strom

- Eine zu hohe Netzspannung oder unsachgemäße Installation kann zu elektrischem Stromschlag führen.
- Schließen Sie das Gerät nur an, wenn die Angaben auf dem Typenschild mit der Netzspannung übereinstimmen.
- Halten Sie das Gerät trocken um Kurzschlüsse zu vermeiden.
- Wenn im Betrieb Störungen auftreten, trennen Sie das Gerät sofort von der Stromversorgung.
- Berühren Sie den Netzstecker des Geräts nicht mit nassen Händen.
- Greifen Sie niemals nach dem Gerät, wenn es ins Wasser gefallen ist. Trennen Sie das Gerät sofort von der Stromversorgung.
- Lassen Sie Reparaturen und das Öffnen des Gehäuses nur von Fachkräften und Fachwerkstätten ausführen.
- Tragen Sie das Gerät nicht am Anschlusskabel.

- Bringen Sie das Anschlusskabel nicht mit Wärmequellen oder scharfen Kanten in Berührung.
- Knicken, quetschen oder verknoten Sie das Anschlusskabel nicht.
- Wickeln Sie das Anschlusskabel des Geräts immer vollständig ab.
- Stellen Sie niemals das Gerät oder andere Gegenstände auf das Anschlusskabel.
- Greifen Sie immer an den Netzstecker, um das Gerät von der Stromversorgung zu trennen.
- Überprüfen Sie das Anschlusskabel regelmäßig auf Beschädigungen. Benutzen Sie das Gerät nicht, wenn das Anschlusskabel beschädigt ist. Wenn dieses Schäden aufweist, muss es durch den Kundendienst oder einen qualifizierten Elektriker ausgetauscht werden, um Gefährdungen zu vermeiden.

### **Brandgefahr / Gefahr durch brennbare Materialien / Explosionsgefahr!**

- Verwenden Sie keine elektrischen Geräte innerhalb des Gerätes.
- Lagern oder verwenden Sie kein Benzin oder andere feuergefährliche Gase und Flüssigkeiten in der Nähe von diesem oder anderen Geräten. Die Gase können eine Brandgefahr darstellen oder explodieren.
- Lagern Sie keine explosiven Stoffe wie Sprühdosen mit brennbarem Treibmittel in diesem Gerät. Behälter mit brennbaren Gasen und Flüssigkeiten können bei niedrigen Temperaturen auslaufen und sich durch Funkenbildung elektrischer Geräte entzünden. Explosionsgefahr!
- Wenn Kühlmittel austritt, ziehen Sie den Netzstecker aus der Steckdose. Entfernen Sie alle Zündquellen in der Nähe, lüften Sie den Raum und wenden Sie sich an den Kundendienst. Vermeiden Sie den Kontakt von Kühlmittel mit den Augen, es kann ernsthafte Augenverletzungen verursachen.
- Reinigen Sie das Gerät und Geräteteile nie mit leicht entzündbaren Flüssigkeiten. Die daraus entstehenden Gase können eine Brandgefahr darstellen oder explodieren.
- Sollte ein Brand entstehen, trennen Sie das Gerät von der Stromversorgung, bevor Sie geeignete Maßnahmen zur Brandbekämpfung einleiten. Das Feuer niemals mit Wasser löschen, wenn das Gerät an die Stromversorgung angeschlossen ist. Sorgen Sie für ausreichend Frischluftzufuhr nach dem Löschen des Brandes.
- Beschleunigen Sie den Abtauvorgang nicht mit mechanischen Vorrichtungen oder Heizquellen (Kerzen oder Heizungen) oder auf andere Weise. Der aufkommende Dampf kann einen Kurzschluss verursachen und zu hohe Temperaturen können das Gerät beschädigen.
- Halten Sie alle Lüftungsöffnungen des Gerätes während des Betriebes frei.
- Beschädigen Sie niemals den Kühlkreislauf des Gerätes.

### Bedienpersonal

- Dieses Gerät darf nicht durch Personen (einschließlich Kinder) mit eingeschränkten physischen, sensorischen oder geistigen Fähigkeiten oder mangels Erfahrung und/oder mangels Wissen bedient werden.
- Kinder sollten beaufsichtigt werden, um sicherzustellen, dass sie nicht mit dem Gerät spielen oder das Gerät in Betrieb nehmen.

### Fehlgebrauch

- Bestimmungswidrige oder verbotene Verwendung kann zu Beschädigungen an dem Gerät führen.
- Verwenden Sie das Gerät nur in betriebs sicherem und technisch einwandfreiem Zustand.
- Verwenden Sie das Gerät nur, wenn alle Anschlüsse vorschriftsgemäß ausgeführt sind.
- Verwenden Sie das Gerät nur in sauberem Zustand.
- Verwenden Sie nur Original-Ersatzteile. Führen Sie niemals selbst Reparaturen am Gerät durch.
- Nehmen Sie keine Umbauten oder Veränderungen am Gerät vor.
  
- Bohren Sie keine Löcher in das Gerät und montieren Sie keine Gegenstände an das Gerät.
- Stellen Sie keine schweren Gegenstände auf dem Gerät ab.

## 1.3 Bestimmungsgemäße Verwendung

Jede über die folgende bestimmungsgemäße Verwendung hinausgehende und/oder andersartige Verwendung des Geräts ist untersagt und gilt als nicht bestimmungsgemäß.

Folgende Verwendungen sind bestimmungsgemäß:

- Kühlen von Speisen in geeigneten GN-Behältern.

## 1.4 Bestimmungswidrige Verwendung

Eine bestimmungswidrige Verwendung kann zu Personenschäden sowie Sachschäden durch gefährliche elektrische Spannung, Feuer und hohe Temperaturen führen. Führen Sie ausschließlich diejenigen Arbeiten mit dem Gerät durch, die in dieser Bedienungsanleitung beschrieben sind.



## 2 Allgemeines

### 2.1 Haftung und Gewährleistung

Alle Angaben und Hinweise in dieser Bedienungsanleitung wurden unter Berücksichtigung der geltenden Vorschriften, des aktuellen ingenieurtechnischen Entwicklungsstands sowie unserer langjährigen Erkenntnisse und Erfahrungen zusammengestellt. Der tatsächliche Lieferumfang kann bei Sonderausführungen, der Inanspruchnahme zusätzlicher Bestelloptionen oder auf Grund neuester technischer Änderungen, u. U. von den hier beschriebenen Erläuterungen und zeichnerischen Darstellungen abweichen.

Der Hersteller übernimmt keine Haftung für Schäden und Störungen bei:

- Nichtbeachtung der Anweisungen,
- bestimmungswidriger Verwendung,
- technischen Änderungen durch den Benutzer,
- Verwendung nicht zugelassener Ersatzteile.

Technische Änderungen am Produkt im Rahmen der Verbesserung der Bedienungseigenschaften und der Weiterentwicklung behalten wir uns vor.

### 2.2 Urheberschutz

Die Bedienungsanleitung und die in ihr enthaltenen Texte, Zeichnungen, Bilder und sonstigen Darstellungen sind urheberrechtlich geschützt. Vervielfältigungen in jeglicher Art und Form – auch auszugsweise – sowie die Verwertung und/oder Mitteilung des Inhaltes sind ohne schriftliche Zustimmung des Herstellers nicht gestattet. Zuwiderhandlungen verpflichten zu Schadensersatz. Weitere Ansprüche bleiben vorbehalten.

### 2.3 Konformitätserklärung

Das Gerät entspricht den aktuellen Normen und Richtlinien der EU. Dies bescheinigen wir in der EG-Konformitätserklärung. Bei Bedarf senden wir Ihnen gern die entsprechende Konformitätserklärung zu.

### 3 Transport, Verpackung und Lagerung

#### 3.1 Transportinspektion

Prüfen Sie die Lieferung nach Erhalt unverzüglich auf Vollständigkeit und Transportschäden. Nehmen Sie bei äußerlich erkennbaren Transportschäden die Lieferung nicht oder nur unter Vorbehalt entgegen. Vermerken Sie den Schadensumfang auf den Transportunterlagen/ Lieferschein des Transporteurs und leiten Sie die Reklamation ein. Reklamieren Sie verdeckte Mängel sofort nach Erkennen, da Schadensersatzansprüche nur innerhalb der geltenden Reklamationsfristen geltend gemacht werden können.

Falls Teile oder Zubehör fehlen sollten, nehmen Sie bitte mit unserem Kundenservice Kontakt auf.

#### 3.2 Verpackung

Werfen Sie den Umkarton Ihres Gerätes nicht weg. Sie benötigen ihn eventuell zur Aufbewahrung, beim Umzug oder wenn Sie das Gerät bei eventuellen Schäden an unsere Service-Stelle senden müssen.

Die Verpackung und einzelne Bauteile sind aus wiederverwertbaren Materialien hergestellt. Im Einzelnen sind dies: Folien und Beutel aus Kunststoff, Verpackung aus Pappe.

Führen Sie wiederverwertbare Verpackungen dem Recycling zu. Beachten Sie die in Ihrem Land geltenden Vorschriften.

#### 3.3 Lagerung

Lassen Sie die Packstücke bis zur Installation verschlossen und bewahren Sie diese unter Beachtung der außen angebrachten Aufstell- und Lagermarkierung auf. Lagern Sie die Packstücke nur unter folgenden Bedingungen:

- in geschlossenen Räumen
- trocken und staubfrei
- vor aggressiven Medien ferngehalten
- vor Sonneneinstrahlung geschützt
- vor mechanischen Erschütterungen geschützt.

Bei längerer Lagerung (> 3 Monate) kontrollieren Sie regelmäßig den Allgemeinzustand aller Teile und der Verpackung. Erneuern Sie bei Bedarf die Verpackung.

## 4 Technische Daten

### 4.1 Technische Angaben

#### Ausführung / Eigenschaften

- Kühlung: statisch
- Anlieferungszustand: Bausatz (einfache Montage)
- Farbe: Teak
- Arbeitsplatte aus Granit Rosa Porrino
- Becken aus Edelstahl
- Ablasshahn
- Hustenschutz
- Beleuchtung: am Hustenschutz
- 4 Lenkrollen, 2 feststellbar
- Steuerung: Knebel
- Kontrollleuchte: Ein/Aus

DE

|                                    |                                      |
|------------------------------------|--------------------------------------|
| <b>Bezeichnung:</b>                | <b>Buffetwagen, kalt, 3 x 1/1 GN</b> |
| Art.-Nr.:                          | <b>125525</b>                        |
| Material:                          | Holz                                 |
| Anzahl Becken:                     | 1                                    |
| Beckengröße, GN-Format:            | 3 x 1/1 GN                           |
| Tiefe GN-Behälter max. in mm:      | 150                                  |
| Temperaturbereich von – bis in °C: | 2 - 10                               |
| Kältemittel / Menge in kg:         | R290 / 0,050                         |
| Anschlusswert:                     | 0,236 kW   230 V   50 Hz             |
| Maße (B x T x H) in mm:            | 1.200 x 880 x 1.370                  |
| Gewicht in kg:                     | 112,0                                |

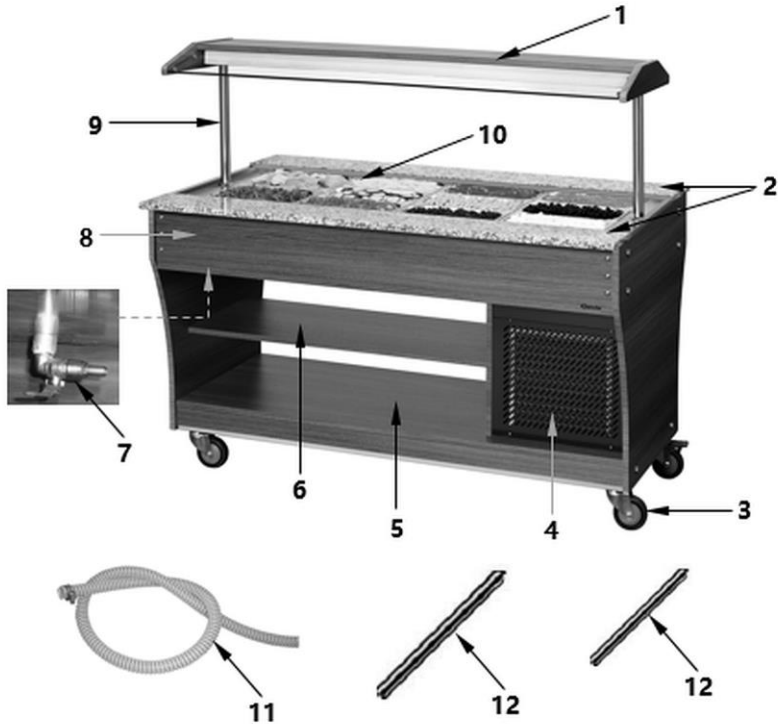
|                                    |                                      |
|------------------------------------|--------------------------------------|
| <b>Bezeichnung:</b>                | <b>Buffetwagen, kalt, 4 x 1/1 GN</b> |
| Art.-Nr.:                          | <b>125526</b>                        |
| Material:                          | Holz                                 |
| Anzahl Becken:                     | 1                                    |
| Beckengröße, GN-Format:            | 4 x 1/1 GN                           |
| Tiefe GN-Behälter max. in mm:      | 150                                  |
| Temperaturbereich von – bis in °C: | 2 - 10                               |
| Kältemittel / Menge in kg:         | R290 / 0,060                         |
| Anschlusswert:                     | 0,507 kW / 230 V / 50 Hz             |
| Maße (B x T x H) in mm:            | 1.490 x 880 x 1.370                  |
| Gewicht in kg:                     | 152,0                                |

DE

|                                    |                                      |
|------------------------------------|--------------------------------------|
| <b>Bezeichnung:</b>                | <b>Buffetwagen, kalt, 6 x 1/1 GN</b> |
| Art.-Nr.:                          | <b>125527</b>                        |
| Material:                          | Holz                                 |
| Anzahl Becken:                     | 2                                    |
| Beckengröße, GN-Format:            | 6 x 1/1 GN                           |
| Tiefe GN-Behälter max. in mm:      | 150                                  |
| Temperaturbereich von – bis in °C: | 2 - 10                               |
| Kältemittel / Menge in kg:         | R290 / 0,075                         |
| Anschlusswert:                     | 0,507 kW / 230 V / 50 Hz             |
| Maße (B x T x H) in mm:            | 2.150 x 880 x 1.370                  |
| Gewicht in kg:                     | 197,0                                |

Technische Änderungen vorbehalten!

## 4.2 Baugruppenübersicht




Lieferung ohne GN-Behälter und Deko!

Abb. 1

- |   |                                   |
|---|-----------------------------------|
| 1. Hustenschutz mit Beleuchtung           | 2. Arbeitsplatten                 |
| 3. Lenkrollen (4x), 2 mit Feststellbremse | 4. Belüftungsöffnungen            |
| 5. Untere Abstellfläche                   | 6. Zwischenablage                 |
| 7. Wasserablasshahn                       | 8. Korpus                         |
| 9. Stangen für Hustenschutz (2x)          | 10. Becken für GN-Behälter        |
| 11. Wasserablaufschauch                   | 12. Zwischenstege für GN-Behälter |

Die Buffetwagen sind für die beidseitige Montage (Vorder- und Rückseite) der passenden Tabletrutschen vorbereitet. Befestigungsmaterial ist im Lieferumfang enthalten.

Die unten aufgeführten Tabletrutschen (Tabelle unten) sind nicht im Lieferumfang enthalten.

| <br>Ausführung: Edelstahl, abklappbar | Buffetwagen   | Tabletrutsche                       |
|--|---------------|-------------------------------------|
|  | <b>125525</b> | <b>125502</b><br>B 1.140 x T 312 mm |
| <i>Abb. 2</i>  | <b>125526</b> | <b>125503</b><br>B 1.460 x T 312 mm |
|  | <b>125527</b> | <b>125504</b><br>B 2.115 x T 312 mm |

### 4.3 Funktion des Gerätes

DE

Der Buffetwagen ist zur Präsentation und Ausgabe von gekühlten Lebensmitteln konzipiert.

## 5 Installation und Bedienung

### 5.1 Installation



**VORSICHT!**

**Bei einer unsachgemäßen Installation, Einstellung, Bedienung oder Wartung bzw. Handhabung des Gerätes kann es zu Personen- und Sachschäden kommen.**

Aufstellung und Installation, sowie Reparaturen dürfen nur von autorisiertem Fachpersonal unter Einhaltung der im jeweiligen Land geltenden Gesetzgebung vorgenommen werden.

### Auspacken / Aufstellen

- Packen Sie das Gerät aus und entfernen Sie alle äußeren und inneren Verpackungsteile, sowie Transportsicherungen.



### VORSICHT!

#### Erstickungsgefahr!

Halten Sie Verpackungsmaterialien wie Plastikbeutel und Styroporteile außerhalb der Reichweite von Kindern.

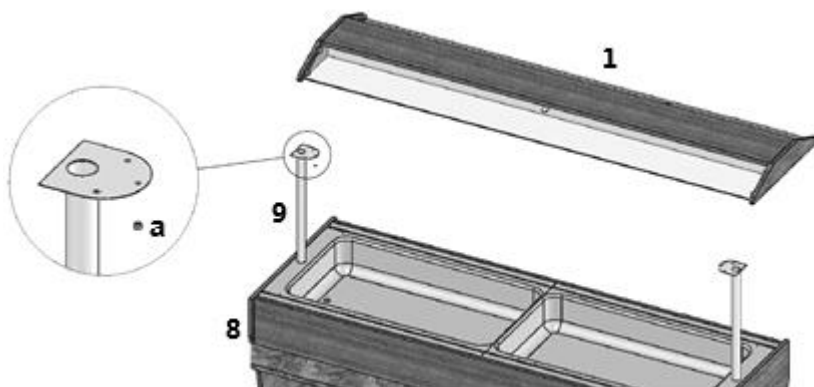
- Ziehen Sie falls vorhanden die Schutzfolie vom Gerät ab. Ziehen Sie die Schutzfolie langsam ab, damit keine Kleberrückstände zurückbleiben. Entfernen Sie eventuelle Kleberrückstände mit einem geeigneten Lösungsmittel.
- Achten Sie darauf, dass das Typenschild und die Warnhinweise am Gerät nicht beschädigt werden.
- Stellen Sie das Gerät **niemals** in nasser oder feuchter Umgebung auf.
- Stellen Sie das Gerät so auf, dass die Anschlüsse leicht zugänglich sind und bei Bedarf schnell getrennt werden können.
- Stellen Sie das Gerät auf eine Fläche mit folgenden Eigenschaften:
  - eben, ausreichend tragfähig, wasserresistent, trocken und hitzebeständig
  - ausreichend groß, um ungehindert mit dem Gerät arbeiten zu können
  - gut zugänglich
  - mit einer guten Luftzirkulation.
- Stellen Sie das Gerät nicht an Plätzen mit direkter Sonneneinstrahlung oder in der Nähe von Wärmequellen (Herd, Heizung, Heizgeräte, usw.) auf. Wärmequellen können den Energieverbrauch negativ beeinflussen, sowie zu Funktionseinschränkungen führen.
- Stellen Sie das Gerät so auf, dass genügend Luft frei zirkulieren kann. Verdecken und blockieren Sie nicht die Lüftungsöffnungen an der Rückseite des Gerätes.
- Halten Sie einen Mindestabstand von 10 cm zu Wänden und anderen Gegenständen ein.

### Montage Hustenschutz am Buffetwagen

#### HINWEIS!

Für die Montage der Einzelteile sind 2 Personen erforderlich!

1. Montieren Sie den Hustenschutz mit der integrierten Beleuchtung am Gerät (Abb. 3).



DE

Abb. 3

2. Stecken Sie die Stangen (9) für die Befestigung von Hustenschutz (1) in die dafür vorgesehene Öffnungen im Korpus (8) des Gerätes.
3. Legen Sie den Hustenschutz (1) auf die Stangen (9) so auf, dass die vormontierten Stifte in die dafür vorgesehene Löcher in den Ablageflächen der Stangen einrasten.
4. Befestigen Sie dann den Hustenschutz (1) mit jeweils 3 der mitgelieferten Muttern (a) an den Stangen (9).
5. Achten Sie auf die Kabelführungen für die Leuchte des Hustenschutzes (1).
6. Verbinden Sie die Anschlussleitung der Beleuchtung mit dem dafür vorgesehenen Stecker.



### Montage Tabletrutsche

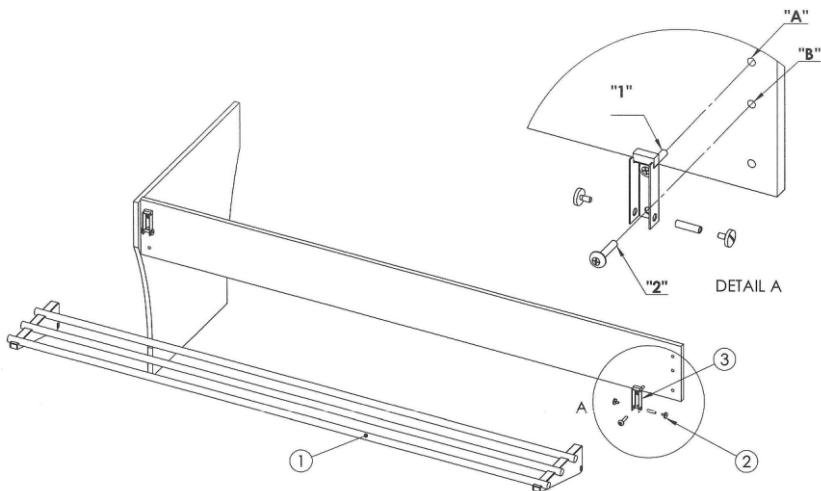


Abb. 4

DE

1. Verwenden Sie zur Befestigung der Halterung ③ (Abb. 4) für die Tabletrutsche die Bohrungen „A“ und „B“ (1. und 2. Bohrungen von oben am Holzpanel).
2. Nehmen Sie zuerst die Abdeckungen von diesen Bohrungen ab.
3. Fixieren Sie die Halterung ③ am Holzpanel, indem Sie die Schraube „1“ mit der Bohrung „A“ und Schraube „2“ mit der Bohrung „B“ verschrauben.
4. Legen Sie die Tabletrutsche ① auf die Halterungen und fixieren Sie diese mit der beiliegenden Distanzschraube ②.
5. Die Tabletrutsche kann bei Bedarf heruntergeklappt werden (Abb. 5).



Abb. 5

### Anschließen - Strom

- Prüfen Sie, ob die technischen Angaben des Geräts (siehe Typenschild) zu den Daten der örtlichen Stromversorgung passen.
- Schließen Sie das Gerät an eine ausreichend abgesicherte Einzelsteckdose mit Schutzkontakt an. Schließen Sie das Gerät nicht an eine Mehrfachsteckdose an.
- Verlegen Sie das Anschlusskabel so, dass niemand darauf treten oder darüber stolpern kann.
- Lassen Sie das Gerät vor dem ersten Gebrauch mindestens 2 Stunden stehen, bevor Sie es an die Stromversorgung anschließen.
- Nach einem Stromausfall oder nach Ziehen des Netzsteckers das Gerät mindestens 5 Minuten nicht an die Stromversorgung anschließen.

DE

### 5.2 Bedienung

#### Benutzerhinweise

- Stellen Sie keine schweren Gegenstände (z. B. aufeinander gestapelte Teller) auf den Hustenschutz.
- Benutzen Sie zum Abstellen von Geschirr oder Ähnlichem die unteren Abstellflächen des Gerätes.
- Vermeiden Sie den Kontakt großer Mengen an Wasser mit den Holzteilen, um Blasenbildung und Kratzer zu vermeiden.
- Lassen Sie warme Speisen vor der Einlagerung auf Raumtemperatur abkühlen.
- Der Buffetwagen sollte nicht ununterbrochen betrieben werden (max. 2 - 3 Std.), da es sich bei diesem Gerät nicht um einen Kühlschrank handelt.

#### Gerät vorbereiten

1. Reinigen Sie das Gerät und Zubehör vor dem ersten Gebrauch nach Anweisungen im Abschnitt **6 „Reinigung“**.
2. Stellen Sie sicher, dass der Wasserablasshahn geschlossen ist.
3. Stellen Sie den Temperaturregler auf Position „4“.
4. Schalten Sie das Gerät mit dem Ein-/Ausschalter ein.

Die grüne Netz-Kontrolllampe im Schalter leuchtet auf.

5. Schalten Sie bei Bedarf die Beleuchtung am Hustenschutz mit dem entsprechenden Schalter ein.
6. Warten Sie ca. 40 Minuten und prüfen Sie danach, ob sich eine entsprechende Temperatur im Gerät eingestellt hat.

Das Gerät kann erst nach Erreichen einer entsprechenden Temperatur mit den gewünschten Lebensmitteln in geeigneten GN-Behältern bestückt werden.

### Bedienelemente

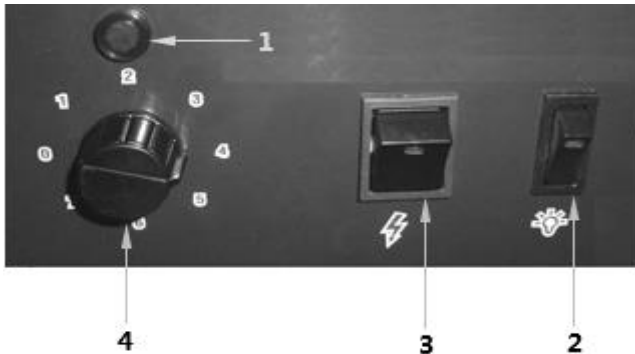


Abb. 6

1. Betriebs-Kontrollleuchte (grün)
2. Schalter Beleuchtung
3. Ein-/Ausschalter
4. Temperaturregler

DE

### Einstellungen

1. Stellen Sie die gewünschte Temperaturstufe (1 – 7) mit Hilfe des Temperaturreglers ein.

Nach Einstellung der Temperaturstufe leuchtet die grüne Betriebs-Kontrollleuchte auf. Sobald die eingestellte Temperatur erreicht ist, erlischt diese und leuchtet erneut auf, wenn die Temperatur in der Wanne für GN-Behälter gestiegen ist.

2. Stellen Sie den Temperaturregler auf Position „0“, schalten Sie das Gerät mit dem Ein-/Ausschalter aus und trennen das Gerät von der Steckdose (Netzstecker ziehen!), sollte es längere Zeit nicht mehr benutzt werden.

## 6 Reinigung

### 6.1 Sicherheitshinweise zur Reinigung

- Trennen Sie das Gerät vor der Reinigung von der Stromversorgung.
- Lassen Sie das Gerät vollständig abkühlen.
- Achten Sie darauf, dass kein Wasser in das Gerät eindringt. Tauchen Sie das Gerät zum Reinigen nicht in Wasser oder andere Flüssigkeiten. Verwenden Sie keinen Druckwasserstrahl, um das Gerät zu reinigen.
- Verwenden Sie keine spitzen oder metallischen Gegenstände (Messer, Gabel etc.) um das Gerät zu reinigen. Spitze Gegenstände können das Gerät beschädigen und bei Kontakt mit stromführenden Teilen zu einem Stromschlag führen.
- Verwenden Sie zum Reinigen keine Scheuermittel, lösemittelhaltigen oder ätzende Reinigungsmittel. Diese können die Oberfläche beschädigen.

### 6.2 Reinigung

1. Reinigen Sie das Gerät regelmäßig am Ende eines Arbeitstages.
2. Entnehmen Sie vor der Reinigung die GN-Behälter.
3. Reinigen Sie regelmäßig gründlich die GN-Behälter unter warmem Wasser mit einem weichen Tuch und mildem Reinigungsmittel.
4. Spülen Sie die GN-Behälter mit klarem Wasser nach und trocknen diese ab.
5. Reinigen Sie den Korpus, die Arbeitsplatten und die Abstellflächen mit einem feuchten weichen Tuch und trocknen Sie diese gründlich ab.
6. Es können sich Wasserablagerungen in der Wanne für GN-Behälter sammeln. Befestigen Sie den mitgelieferten Wasserablassschlauch am Wasserablasshahn unter der Wanne für GN-Behälter.
7. Öffnen Sie den Wasserablasshahn und lassen das Wasser abfließen.
8. Reinigen Sie die Wanne für die GN-Behälter mit einem feuchten weichen Tuch und trocknen diese anschließend gründlich ab.

## 7 Entsorgung

### Elektrogeräte



Elektrogeräte sind mit diesem Symbol gekennzeichnet. Elektrogeräte müssen fachgerecht und umweltgerecht verwertet und entsorgt werden. Elektrogeräte dürfen nicht in den Hausmüll. Trennen Sie das Gerät von der Stromversorgung und entfernen Sie das Anschlusskabel vom Gerät.

Geben Sie Elektrogeräte bei den dafür vorgesehenen Sammelstellen ab.

### Kältemittel

Das Treibmittel innerhalb des Gerätes ist brennbar. Die Entsorgung von diesem feuergefährlichen Material muss in Übereinstimmung mit nationalen Bestimmungen erfolgen.