

CE

Bartscher

ELEKTROHERDE

ELECTRIC STOVE

FOURNEAU ELECTRIQUE

CUCINA ELETTRICA

COCINA ELÉCTRICA

FORNO ELÉTRICO

KOOKTOESTEL ELEKTRISCH

KUCHNIA ELEKTRYCZNA

296215 / PE092M01
296325 / PEE92M01
296217 / PEE93M01



DE

GB

FR

IT

ES

PT

NL

PL

INSTALLATIONS-, BEDIENUNGS-
UND WARTUNGSANWEISUNGEN

INSTALLATION, OPERATING
AND MAINTENANCE INSTRUCTIONS

MANUEL D'INSTALLATION,
D'UTILISATION ET D'ENTRETIEN

MANUALE DI INSTALLAZIONE,
USO E MANUTENZIONE

MANUAL DE INSTALACIÓN,
USO Y MANTENIMIENTO

MANUAL DE INSTALAÇÃO,
UTILIZAÇÃO E MANUTENÇÃO

HANDLEIDING VOOR INSTALLATIE,
GEBRUIK EN ONDERHOUD

WSKAZÓWKI DOTYCZĄCE INSTALACJI,
UŻYTKOWANIA I KONSERWACJI



Rev.-Nr.: 01-2017

DE TECHNISCHE ÄNDERUNGEN VORBEHALTEN!

GB TECHNICAL CHANGES RESERVED!

FR SOUS RÉSERVE DE MODIFICATIONS TECHNIQUES !

IT CI RISERVIAMO LA POSSIBILITÀ DI INTRODURRE MODIFICHE TECNICHE!

ES ¡SE RESERVA EL DERECHO A INTRODUCIR MODIFICACIONES TÉCNICAS!

PT SUJEITO A ALTERAÇÕES TÉCNICAS!

NL TECHNISCHE WIJZIGINGEN VOORBEHOUDEN!

PL WPROWADZANIE ZMIAN TECHNICZNYCH ZASTRZEŻONE!

1. INHALTSVERZEICHNIS

1. INHALTSVERZEICHNIS	1
2. SACHREGISTER	2
3. SICHERHEIT	3
4. ALLGEMEINE BESTIMMUNGEN UND WARNHINWEISE	4
4.1. Allgemeine Hinweise	4
4.2. Gerätebeschreibung	4
4.3. Typenschild	5
4.4. Austausch von Bauteilen (Servicetechniker)	5
4.5. Sicherheitseinrichtungen	5
5. GEBRAUCH UND FUNKTION	6
5.1. Beschreibung der Bedienung	6
5.2. Ein- und Ausschalten der Kochplatte	6
5.3. Ein- und Ausschalten des Backofens	7
5.4. Tipps zum Gebrauch	7
6. REINIGUNG UND WARTUNG	8
6.1. Hinweise zu Reinigung und Wartung	8
6.2. Ordentliche Wartung	8
6.3. Reinigung der Kochplatte	8
6.4. Reinigung des Backofens	9
7. FUNKTIONSTÖRUNGEN	9
8. INSTALLATION	10
8.1. Verpackung und Auspacken	10
8.2. Installation (Servicetechniker)	10
8.3. Montage des Geräts in Reihe	11
8.4. Anschluss an die Stromversorgung (Servicetechniker)	11
8.5. Prüfung (Servicetechniker)	14
9. ENTSORGUNG DES GERÄTS	14
ANLAGEN	I

Bartscher GmbH
 Franz-Kleine-Str. 28
 D-33154 Salzkotten
 Germany

Tel.: +49 (0) 5258 971-0
 Fax: +49 (0) 5258 971-120

Service-Hotline: 0180 5 971 197
 (14ct/Min. aus dem deutschen Festnetz)

2. SACHREGISTER

A

Allgemeine Hinweise 4
Anschluss an die Stromversorgung 11
Auspacken 10
Austausch von Bauteilen 5

B

Backofen-Sicherheitsthermostat 5
Beschreibung der Bedienung 6

E

Ein- und Ausschalten der Kochplatte 6
Ein- und Ausschalten des Backofens 7
ENTSORGUNG DES GERÄTS 14

F

FUNKTIONSSTÖRUNGEN 9

G

Gerätebeschreibung 4

H

Hinweise zu Reinigung und Wartung 8

I

Installation 10

K

Kochplatten-Sicherheitsthermostat 5

L

Längere Nichtbenutzung 7

M

Montage des Geräts in Reihe 11

O

Ordentliche Wartung 8

P

Prüfung 14

R

Reinigung der Kochplatte 8
Reinigung des Backofens 9

S

SICHERHEIT 3
Sicherheitseinrichtungen 5

T

Tipps zum Gebrauch 7
Tipps zum normalen Gebrauch 7
Typenschild 5

V

Verpackung 10

3. SICHERHEIT



Vor Gebrauch des Gerätes die in der vorliegenden Anleitung enthaltenen Anweisungen und Warnungen aufmerksam durchlesen.

Die Anleitung enthält grundlegende Informationen zur Gebrauchssicherheit und Wartung des Geräts. Bewahren Sie diese Anleitung sorgfältig auf, damit Sie bei Bedarf stets nachlesen können.



Die Elektroanlage wurde gemäß der Norm CEI EN **60335-1** und **60335-2-36** geplant.



Sollte das Anschlusskabel beschädigt sein, dann muss es vom Hersteller oder von einem Fachmann ersetzt werden, um jede Gefahr zu verhindern.

Der Hersteller hat bei Entwurf und Herstellung besondere Sorgfalt darauf verwendet, Gefahren für die Sicherheit und Gesundheit von Personen durch den Umgang mit dem Gerät zu vermeiden.

Lesen Sie aufmerksam die in der mitgelieferten Anleitung angegebenen Anweisungen sowie die direkt am Gerät angebrachten Hinweise, beachten Sie insbesondere alle die Sicherheit betreffenden Anweisungen.

Die installierten Sicherheitsvorrichtungen dürfen weder manipuliert noch entfernt werden. Die Nichtbeachtung dieser Anforderung kann zu schweren Gefahren für die Sicherheit und Gesundheit von Personen führen.

Es wird empfohlen, einige Testvorgänge durchzuführen, um die Anordnung und Hauptfunktionen der Bedienelemente, besonders zum Ein- und Ausschalten, kennenzulernen.

Das Gerät ist nur für den Gebrauch bestimmt, für den es entworfen wurde; jeder andere Gebrauch ist als unsachgemäß anzusehen.

Der Hersteller lehnt jede Haftung für Schäden an Sachen oder Personen ab, die durch unsachgemäßen oder fehlerhaften Gebrauch verursacht werden.

Alle Wartungsarbeiten, die eine bestimmte technische Qualifikation oder besondere Fähigkeiten erfordern, dürfen ausschließlich durch qualifiziertes Personal ausgeführt werden.

Um die Hygiene zu gewährleisten und die Lebensmittel vor Verunreinigung zu schützen, müssen alle Elemente, die direkt oder indirekt mit den Lebensmitteln in Kontakt kommen, sowie alle angrenzenden Bereiche sorgfältig gereinigt werden. Hierzu sollten ausschließlich Reiniger für den Lebensmittelbereich verwendet werden, vermeiden Sie den Gebrauch entzündlicher oder gesundheitsschädlicher Mittel.

Vergewissern Sie sich nach jedem Gebrauch, dass die Bedienelemente deaktiviert und die Versorgungsleitungen abgetrennt sind.

Bei längerer Nichtbenutzung müssen nicht nur alle Versorgungsleitungen abgetrennt, sondern auch alle inneren und äußeren Teile des Gerätes sorgfältig gereinigt werden.



Für den direkten Anschluss an die Stromversorgung muss eine Vorrichtung angebracht werden, die eine Abtrennung vom Stromnetz sicherstellt, bei welcher der Öffnungsabstand der Kontakte so groß ist, dass die Abtrennung unter den Bedingungen der Überspannungskategorie III erfolgt, was den Installationsregeln entspricht.



Das Gerät erfordert einige Vorsichtsmaßnahmen bei der Installation, Positionierung, Befestigung und Anschluss an die Stromversorgung (Abschnitt **8 "INSTALLATION"**).



Das Gerät darf nicht mit direktem Wasserstoff gereinigt werden.

4. ALLGEMEINE BESTIMMUNGEN UND WARNHINWEISE

4.1. Allgemeine Hinweise

Diese Anleitung wurde vom Hersteller erstellt, um autorisierten Personen die für den Umgang mit dem Gerät notwendigen Informationen zu liefern.

Es wird den Adressaten der Informationen empfohlen, diese aufmerksam zu lesen und strikt anzuwenden.

Durch das Lesen der im folgenden Dokument enthaltenen Informationen können Risiken für die Gesundheit und Sicherheit von Menschen vermieden werden.

Bewahren Sie diese Anleitung für die gesamte Lebensdauer des Geräts an einem bekannten und leicht zugänglichen Ort auf, damit Sie sie jederzeit zur Hand haben, wenn Sie etwas nachschlagen müssen.

Zum Hervorheben einiger wichtiger Textstellen, oder um auf einige wichtige Daten hinzuweisen, werden besondere Symbole benutzt, deren Bedeutung im Folgenden beschrieben wird:

Warnung!



Weist auf wichtige Sicherheitshinweise hin. Um die Gesundheit und Sicherheit der Personen nicht zu gefährden und keine Schäden zu verursachen, müssen Sie sich angemessene Verhaltensweisen aneignen.

Vorsicht!

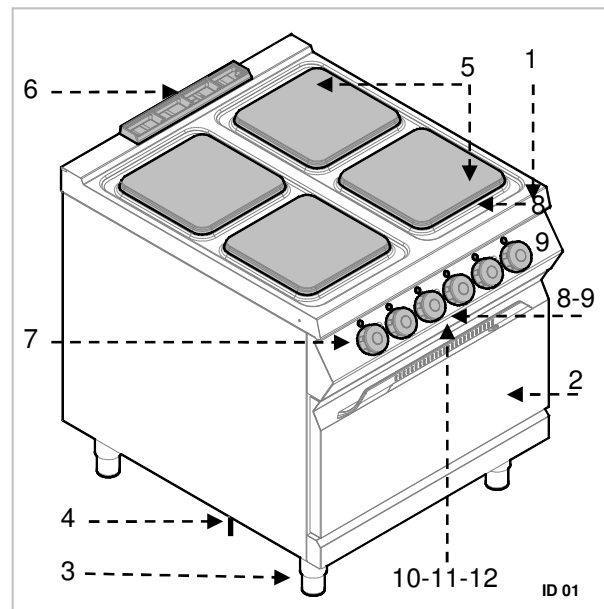


Weist auf besonders wichtige, nicht zu vernachlässigende technische Informationen hin.

4.2. Gerätebeschreibung

Der Elektroherd mit Backofen, im Folgenden als Gerät bezeichnet, wurde für die Zubereitung von Lebensmitteln im Bereich der professionellen Gastronomie entworfen und hergestellt.

- 1) Kochfeld;
- 2) Elektrischer Backofen (statisch);
- 3) Einstellbare Standfüße;
- 4) Stromversorgungskabel;
- 5) Kochplatte;
- 6) Rauchabzug Backofen;
- 7) Kochplatten-Regler: Regelt die Leistung der elektrischen Kochplatte;
- 8) Backofenthermostatregler: Regelt die Temperatur des Elektrobackofens
- 9) Backofenumschalter: Schaltet die Heizelemente des Ofens ein bzw. aus.
- 10) Thermostat-Leuchte: Zeigt die Auslösung des Sicherheitsthermostaten an.
- 11) Leuchte Stromversorgung: Zeigt die Aktivierung der elektrischen Stromversorgung an.
- 12) Temperatur-Leuchte: Zeigt das Aufheizen des Backofens an.



4.3. Typenschild

Das abgebildete Typenschild ist direkt am Gerät angebracht. Darauf sind alle für die Betriebssicherheit erforderlichen Hinweise und Angaben angegeben.

- 1) EAN-Nummer
- 2) Art.-Nr. / Modell-Nr.
- 3) Anschlusswert: Leistung / Frequenz / Versorgungsspannung
- 4) Herstellungsdatum
- 5) Serien-Nummer
- 6) WEEE-Symbol
- 7) CE-Kennzeichnung



DE

4.4. Austausch von Bauteilen (Servicetechniker)



Aktivieren Sie alle vorhandenen Sicherheitsvorrichtungen, bevor Sie ein Bauteil austauschen.



Deaktivieren Sie insbesondere die Stromversorgung mit dem Potenzialtrennschalter. Ersetzen Sie, falls erforderlich, abgenutzte Bauteile ausschließlich durch Original-Ersatzteile.



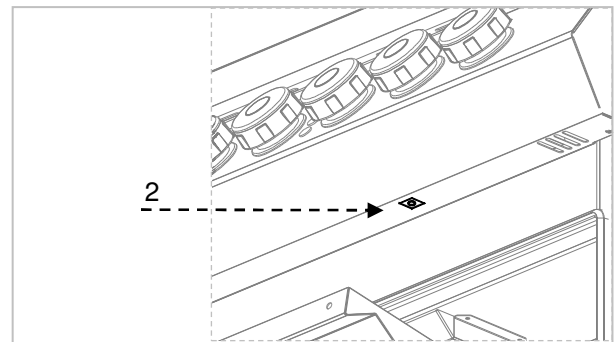
Es wird jede Haftung für Schäden an Personen oder Bauteilen abgelehnt, die auf den Einsatz von nicht originalen Ersatzteilen und Eingriffen ohne Genehmigung des Herstellers zurückzuführen sind, die die Sicherheitsanforderungen verändern können.

4.5. Sicherheitseinrichtungen

Das Gerät ist mit den folgenden Sicherheitssystemen ausgerüstet:

1. **Kochplatten-Sicherheitsthermostat:** Dies ist eine Vorrichtung im Innern jeder Kochplatte, die bei Überhitzung die Leistung reduziert. Besteht die Ursache nicht mehr und ist die Temperatur abgesunken, wird der Betrieb automatisch wieder aufgenommen.
2. **Backofen-Sicherheitsthermostat:** Blockiert die Stromversorgung des Backofens bei Überhitzung.

Das Auslösen des Backofen-Sicherheitsthermostaten wird von der entsprechenden Leuchte angezeigt. Die Abbildung zeigt die Position (2) des Backofen-Sicherheitsthermostaten.



Prüfen Sie täglich, ob die Sicherheitsvorrichtungen ordnungsgemäß eingesetzt und funktionstüchtig sind.

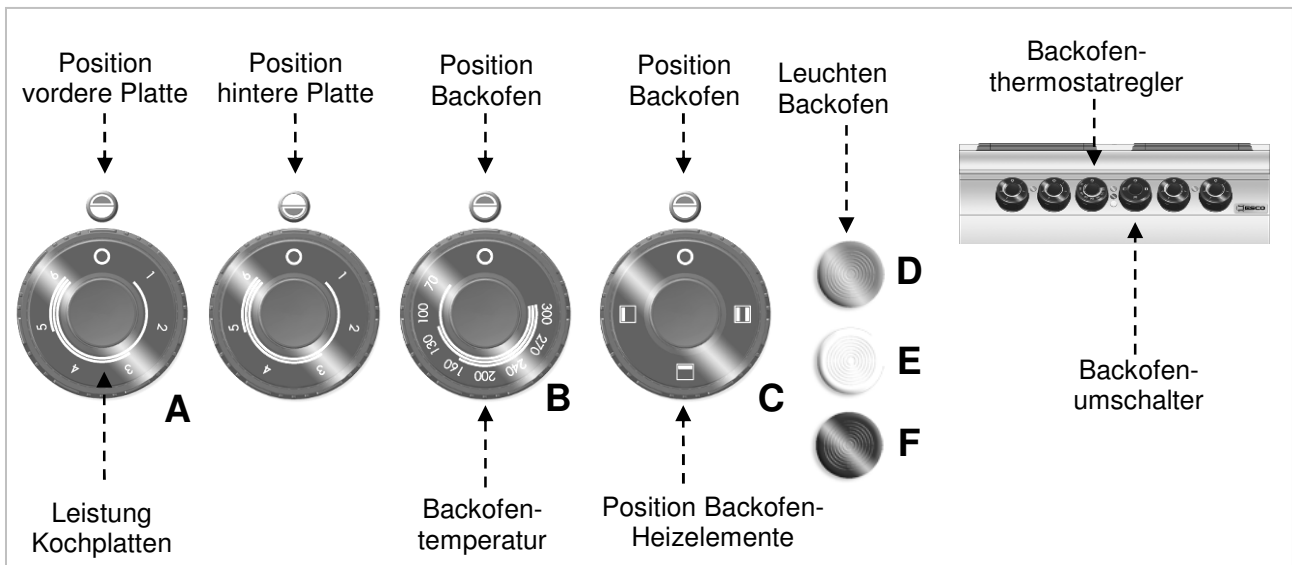
5. GEBRAUCH UND FUNKTION

5.1. Beschreibung der Bedienung.

Die Bedienelemente für die wichtigsten Funktionen sind auf dem Bedienfeld des Geräts angeordnet.

- A) **Temperaturregler:** regelt die Heizleistung der elektrischen Kochplatten
- B) **Backofenthermostatregler:** regelt die Temperatur des Elektrobackofens
- C) **Backenumschalter:** schaltet die obere, untere oder beide Heizelemente ein

- D) **Grüne Kontrollleuchte:** zeigt die Stromversorgung an
- E) **Weißer Kontrollleuchte:** zeigt das Aufheizen des Backofens an
- F) **Rote Kontrollleuchte:** zeigt die Auslösung des Sicherheitsthermostaten an.

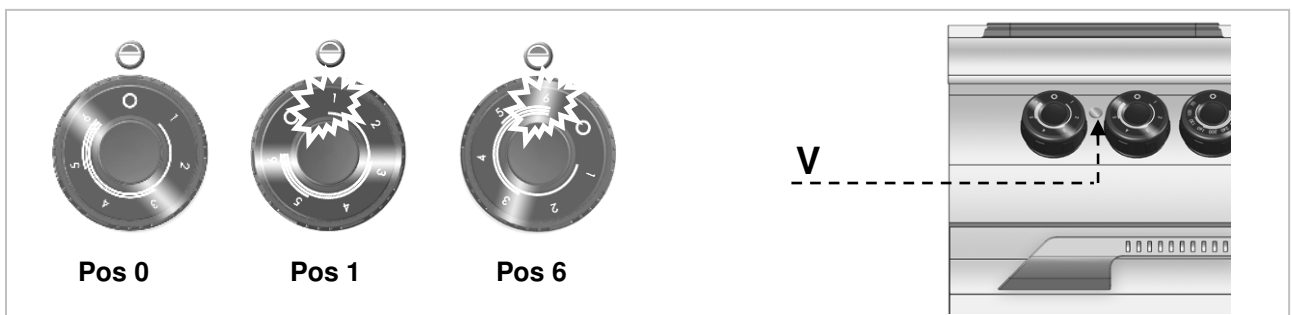


5.2. Ein- und Ausschalten der Kochplatte

Lassen Sie die Kochplatten beim erstmaligen Einschalten ohne Töpfe aufheizen.

- A) Betätigen Sie den automatischen Trennschalter, um den Anschluss an die Stromversorgung einzuschalten.
- B) Stellen Sie den Temperaturregler auf die Pos. 1, um die Heizplatte bei minimaler Leistung einzuschalten. Die grüne Kontrollleuchte (V) leuchtet auf.
- C) Drehen Sie den Temperaturregler zum Ausschalten nach rechts auf Pos.0.

- D) Drehen Sie den Temperaturregler danach in die gewünschte Position. Position 6 entspricht der Höchstleistung.
- E) Drehen Sie den Temperaturregler auf 0, um die Kochplatte auszuschalten. Die grüne Kontrollleuchte (V) erlischt.
- F) Betätigen Sie, wenn nötig, zum Unterbrechen der Stromversorgung den automatischen Trennschalter



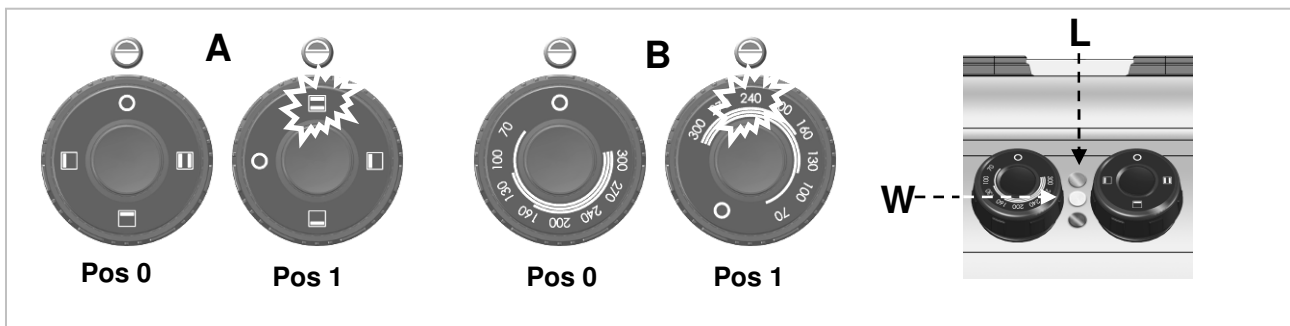
5.3. Ein- und Ausschalten des Backofens

- A) Betätigen Sie den automatischen Trennschalter, um den Anschluss an die Stromversorgung einzuschalten.
- B) Drehen Sie Umschaltknopf **A** zum Einschalten der Heizelemente des Backofens. Die grüne Kontrollleuchte (**L**) leuchtet auf.
- C) Drehen Sie den Backofen-Thermostatregler und stellen Sie ihn auf eine Temperatur zwischen 70 °C und 300 °C ein. Bei eingeschalteten Heizelemente leuchtet die weiße Kontrollleuchte (**W**).

Wenn der Backofen die eingestellte Temperatur erreicht, erlischt die weiße Kontrollleuchte.

- D) Drehen Sie den Umschalter (**A**) zum Ein- bzw. Ausschalten der oberen, unteren oder beider Heizelemente.
- E) Drehen Sie den Umschalter (**A**) zum Ausschalten des Backofens in Position **0**. Drehen Sie danach den Thermostatregler (**B**) in Position **0**.

Temperatur °C	70	100	130	160	200	240	270	300
Zeit in Minuten	1' 30"	3'	4' 30'	6'	8'	11'	14'	17'



DE

5.4. Tipps zum Gebrauch

Längere Nichtbenutzung

Bleibt das Gerät für eine längere Zeit unbenutzt, gehen Sie wie folgt vor:

1. Betätigen Sie den automatischen Trennschalter, um den Anschluss an die Stromversorgung auszuschalten.
2. Reinigen Sie das Gerät und die angrenzenden Bereiche sorgfältig.
3. Tragen Sie auf die Edelstahlflächen einen Film aus Vaselineöl auf.
4. Führen Sie alle Wartungsarbeiten durch;

Tipps zum normalen Gebrauch

- Verwenden Sie ausschließlich das vom Hersteller angegebene Zubehör.
- Verwenden Sie die Platten ausschließlich zum Erhitzen von Töpfen, erhitzen Sie Speisen nicht direkt auf der Platte.

- Zum Energiesparen sollten Sie Töpfe mit geeignetem Boden verwenden, die einen größeren Durchmesser als die Kochplatte haben.
- Überprüfen Sie, ob die Bodenplatten des Backofens richtig eingesetzt sind.
- Heizen Sie den Backofen vor Benutzung vor.

i Benutzen Sie den Backofen nicht mit teilweise geöffneter Tür benutzen.

i Legen Sie das Produkt zum Erreichen einer oberflächlichen Bräunung auf den oberen Rost und schalten Sie das obere Heizelement ein.

- Halten Sie das Gerät und die angrenzenden Bereiche stets sauber.
- Verwenden Sie zur Reinigung ausschließlich Reinigungsmittel für den Lebensmittelbereich.

6. REINIGUNG UND WARTUNG

6.1. Hinweise zu Reinigung und Wartung



Aktivieren Sie alle vorhandenen Sicherheitsvorrichtungen, bevor Sie Wartungsarbeiten ausführen.

Deaktivieren Sie insbesondere die Stromversorgung mit dem automatischen Trennschalter.

6.2. Ordentliche Wartung

Die ordentliche Wartung besteht in der täglichen Reinigung aller Teile, die mit Lebensmitteln in Kontakt kommen können, und der regelmäßigen Wartung der Abflussleitungen.

Eine sorgfältige Wartung ermöglicht beste Leistungen, eine längere Lebensdauer des Geräts und eine ordnungsgemäße Funktion der Sicherheitseinrichtungen.

Keine direkten Wasserstrahlen oder Hochdruckreiniger auf das Gerät richten.

Verwenden Sie zur Reinigung des rostfreien Stahls keine Eisenwolle oder -bürsten, da diese Eisenpartikel zurücklassen können, die durch Oxidation zu Rostbildung führen.

Verwenden Sie zum Entfernen von angetrockneten Rückständen Spatel aus Holz oder Kunststoff oder weiche Scheuerschwämme.

Tragen Sie bei Zeiten langer Nichtbenutzung Vaselineöl auf alle Edelstahlflächen auf.



Verwenden Sie keine Reiniger, die gefährliche oder gesundheits-schädliche Stoffe enthalten (Lösungsmittel, Benzin usw.).

Am Ende des Arbeitstages sollten gereinigt werden:

- Die Kochplatten und der Backofen (wenn benutzt)
- Das Gerät.

Lassen Sie **regelmäßig** die folgenden Wartungen durch spezialisiertes Personal ausführen:

- Prüfung der Elektroanlage auf Funktionsfähigkeit;
- Prüfung der Sicherheitsthermostaten auf Funktionsfähigkeit.

6.3. Reinigung der Kochplatte

Gehen Sie hierzu auf die angegebene Weise vor.

- Schalten Sie die Kochplatten aus und lassen Sie sie abkühlen.
- Betätigen Sie den automatischen Trennschalter, um den Anschluss an die Stromversorgung auszuschalten.
- Reinigen Sie die Kochplatten sorgfältig mit einem Schwamm und neutralem Reiniger.
- Wischen Sie die Kochfläche mit klarem Wasser nach und trocknen Sie sie ab.



Richten Sie keine direkten Wasserstrahlen auf die Kochplatte, besonders wenn diese noch heiß ist.



Gießen kein Wasser direkt auf die Kochplatte.



Verwenden Sie keine scheuernden Reinigungsmittel, welche die Oberfläche zerkratzen können.

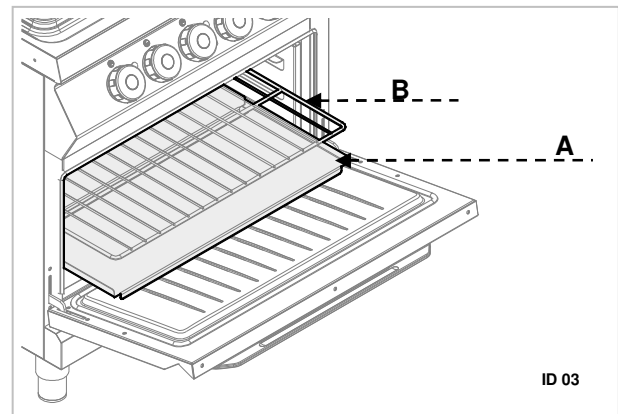
- Tragen Sie, wenn nötig, Öl in geeigneter Menge auf die Oberfläche der Kochplatten auf.

6.4. Reinigung des Backofens

In kaltem Zustand können der Backofenboden und die Schienen herausgenommen werden. Setzen Sie den Backofen nach der Reinigung leer in Betrieb, um Korrosion zu vermeiden.

Gehen Sie hierzu auf die angegebene Weise vor:

- Nehmen Sie den Backofenboden (**A**) und den Rost (**B**) aus dem Ofen und reinigen Sie sie sorgfältig.
- Reinigen Sie das Innere des Ofens von eventuellen Verkrustungen, die den einwandfreien Betrieb beeinträchtigen können.
- Trocknen Sie die Oberflächen und setzen Sie die Bauteile wieder ein.



7. FUNKTIONSTÖRUNGEN

Die folgenden Informationen dienen der Erkennung und Behebung eventueller Funktionsstörungen, die während des Betriebs auftreten könnten.

Einige dieser Probleme können vom Benutzer gelöst werden, für alle anderen ist eine genaue Fachkenntnis erforderlich, sie dürfen daher ausschließlich durch qualifiziertes Personal behoben werden.

Problem	Ursachen	Lösungsmöglichkeiten
Die Kochplatten werden nicht warm.	Nicht ordnungsgemäßer Elektroanschluss.	Anschluss des Netzkabels kontrollieren. 🔧 Kundendienst kontaktieren.
	Auslösung des Temperaturbegrenzers.	Abwarten, dass der Thermostat im Innern der Platte den normalen Betrieb wieder aufnimmt.
	Umschalter defekt.	Bauteil austauschen. 🔧 Kundendienst kontaktieren.
Die Kochplatten bleiben dauernd heiß.	Funktionsstörung der Platte.	🔧 Wenn das Problem weiter besteht, Kundendienst kontaktieren.
Die Heizelemente des Backofens funktionieren nicht.	Nicht ordnungsgemäßer Elektroanschluss.	Anschluss des Netzkabels kontrollieren. 🔧 Kundendienst kontaktieren.
	Auslösung des Temperaturbegrenzers.	Backofen abkühlen lassen. Danach Thermostaten zurückstellen (siehe besonderes Kapitel).
	Umschalter defekt.	Bauteil austauschen. 🔧 Kundendienst kontaktieren.
Der Backofen erreicht nicht die eingestellte Temperatur.	Betriebsthermostat defekt.	Bauteil austauschen. 🔧 Kundendienst kontaktieren.

8. INSTALLATION

8.1. Verpackung und Auspacken

Beachten Sie beim Handling und bei der Installation die Herstellerinformationen, die direkt auf der Verpackung, auf dem Gerät und in der vorliegenden Anleitung angegeben sind.

Zum Heben und Transportieren des Produkts ist der Einsatz eines Gabelstaplers oder Hubwagens vorgesehen, wobei besonders auf die gleichmäßige Gewichtsverteilung zu achten ist, um die Gefahr des Umkippens zu vermeiden (vermeiden Sie übermäßige Neigungen!).



Achten Sie beim Einsetzen der Hebevorrichtung auf das Stromversorgungskabel und die Position der Standfüße.

Die Verpackung besteht aus Karton und der Holzpalette. Auf der Kartonverpackung ist eine Reihe von Symbolen aufgedruckt, die, entsprechend den internationalen Bestimmungen, auf die Vorschriften hinweisen, die beim Laden und Entladen, Transport und Lagerung der Geräte einzuhalten sind.



Prüfen Sie beim Empfang, dass die Verpackung vollständig ist und während des Transports nicht beschädigt wurde.

Eventuelle Beschädigungen sind unverzüglich beim Transporteur zu beanstanden.

Packen Sie das Gerät sobald wie möglich aus, um zu prüfen, ob es unversehrt und unbeschädigt ist.

Ritzen Sie die Kartonverpackung nicht mit scharfen Schneidwerkzeugen ein. Dies kann zu Beschädigungen der darunter liegenden Edelstahlbleche führen.

Ziehen Sie die Kartonverpackung nach oben vom Gerät ab.

Prüfen Sie nach dem Auspacken, ob die Ausstattung des Geräts mit Ihrer Bestellung übereinstimmt.

Verständigen Sie im Fall von Unregelmäßigkeiten unverzüglich den Händler.



Lagern Sie das Verpackungsmaterial (Nylonbeutel, Styropor, Klammern ...) nicht in der Reichweite von Kindern!

Entfernen Sie den PVC-Schutzfilm von den Innen- und Außenwänden. Benutzen Sie hierfür möglichst keine Metallwerkzeuge.

8.2. Installation (Servicetechniker)

Alle Installationsphasen sind von Beginn der Projektumsetzung an zu bedenken.

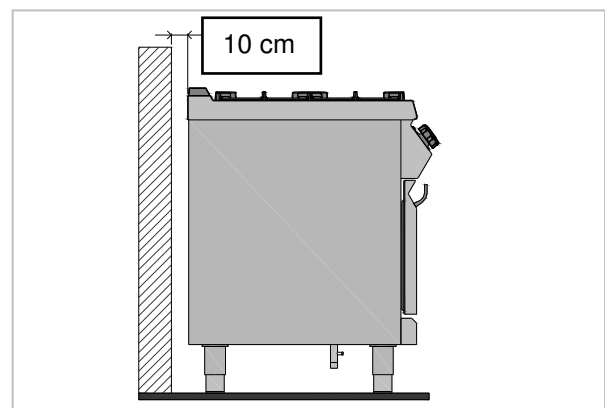
Der Aufstellungsort muss mit sämtlichen Versorgungsanschlüssen sowie dem Abfluss für Produktionsrückstände ausgerüstet und angemessen beleuchtet sein und über alle Hygiene- und sanitären Voraussetzungen entsprechend den geltenden Gesetzen verfügen.

Die Installation muss in einem Abstand von der Wand von mindestens 10 cm erfolgen.



Die Geräte, die einen Backofen haben, müssen in einem Mindestabstand von 50 cm von der Wand montiert werden.

Richten Sie das Gerät durch Einstellen der einzelnen Standfüße horizontal aus.





Für den Fall, dass das Gerät in der Nähe von Wänden, Trennwänden, Küchenschränke, dekorativen Elementen usw. platziert werden soll, müssen diese aus nicht brennbarem Material sein, sonst müssen sie mit geeigneten, nicht brennbaren Materialien verkleidet werden.

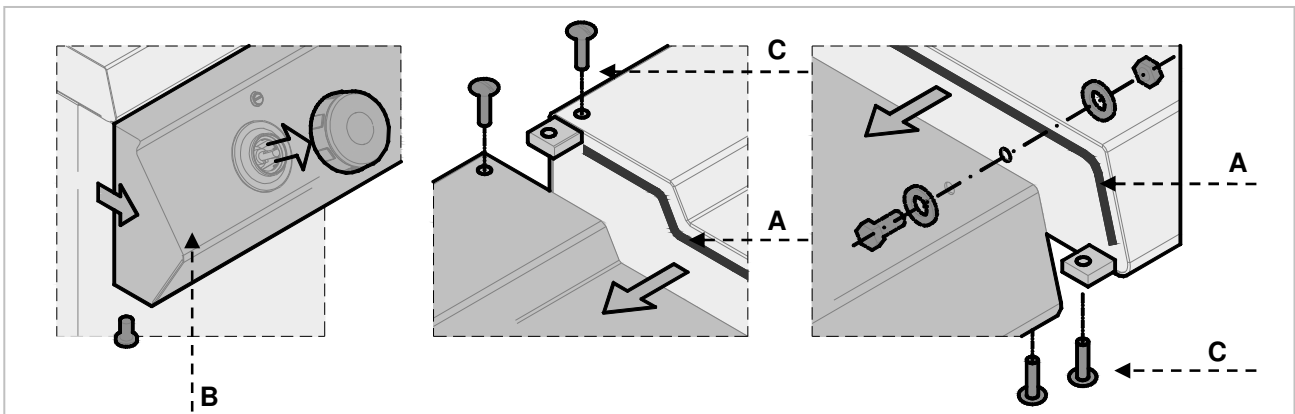


Um einen einwandfreien Betrieb des Geräts zu gewährleisten, darf es nur in permanent belüfteten Räumen installiert und betrieben werden.

8.3. Montage des Geräts in Reihe

Um die Geräte in Reihe (Seite an Seite) zu montieren, gehen Sie wie angegeben vor.

1. Montieren Sie die Bedientafeln ab und entfernen Sie wenn nötig den Gussrahmen vom Kamin.
2. Verwenden Sie auf den aneinander stoßenden Seitenteilen Dichtband (A).
3. Schieben Sie die Geräte nebeneinander und richten Sie sie horizontal aus.
4. Verbinden Sie die Geräte mit den Befestigungselementen.



DE

8.4. Anschluss an die Stromversorgung (Servicetechniker)

Der Anschluss ist durch autorisiertes und qualifiziertes Personal unter Beachtung der dafür geltenden Gesetze und unter Verwendung geeigneten und vorschriftsmäßigen Materials auszuführen.

Die Geräte sind je nach Modell für den Anschluss an folgende Netze vorgesehen:

380-415 V 3N~ 50-60 Hz

Achten Sie bei der Installation auf die Angaben des Typenschildes und die Tabellen der Anlagen.

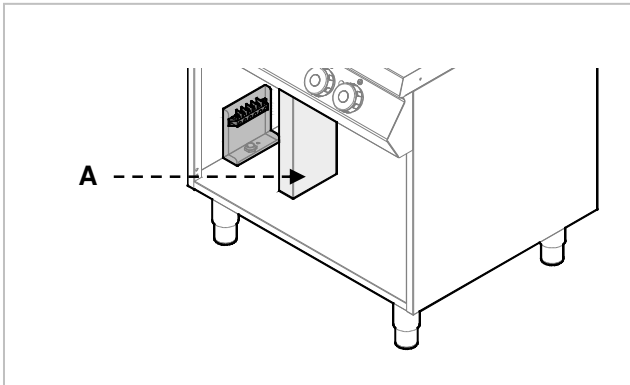


Für den direkten Anschluss an die Stromversorgung muss eine Vorrichtung angebracht werden, die eine Abtrennung vom Stromnetz sicherstellt, bei welcher der Öffnungsabstand der Kontakte so groß ist, dass die Abtrennung unter den Bedingungen der Überspannungskategorie III erfolgt, was den Installationsregeln entspricht.

Folgen Sie für einen ordnungsgemäßen Anschluss den Anweisungen.

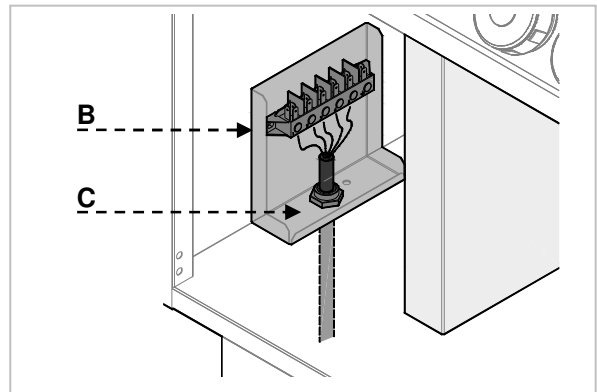
Version ohne Backofen

- Die Schutzabdeckung (A) der Klemmleiste entfernen.



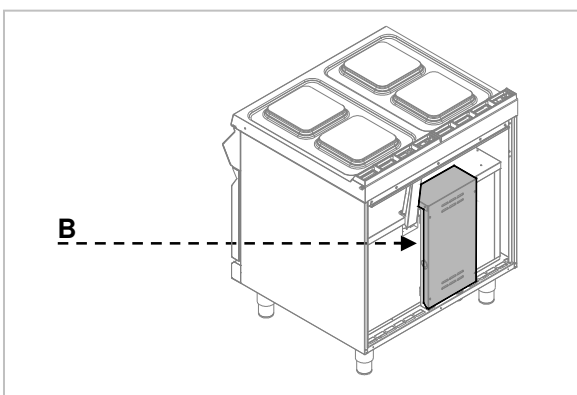
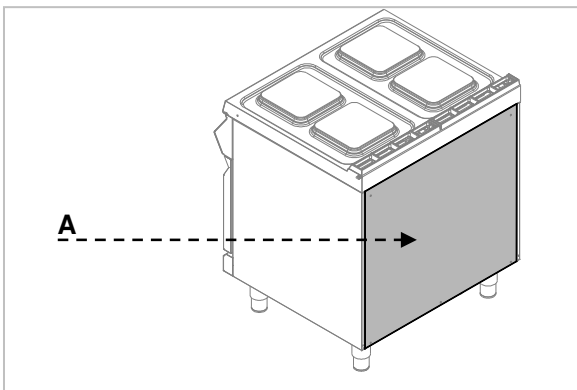
- Schließen Sie den Trennschalter an der Klemmleiste (B) des Geräts an, wie in der Abbildung und im Schaltplan (siehe Anlagen) angegeben. Verwenden Sie Kabel vom Typ H07RN-F oder besser.

- Ziehen Sie die Kabelklemme (C) fest.
- Die Abdeckung der Klemmleiste wieder aufsetzen.

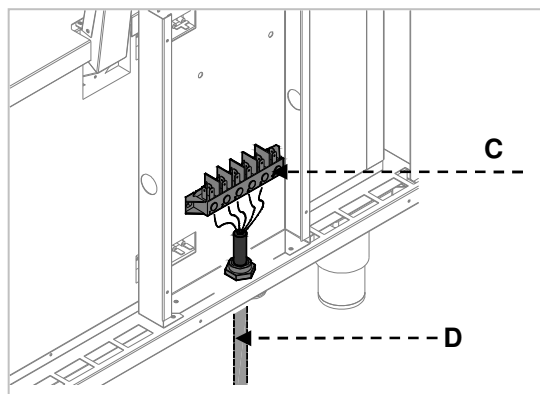


Version mit Backofen

- Die Schutzabdeckung der Klemmleiste (A) (B) entfernen.



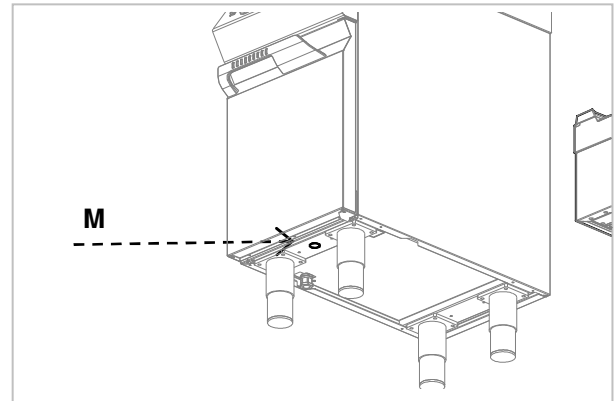
- Schließen Sie den Trennschalter an der Klemmleiste (C) des Geräts an, wie in der Abbildung und im Schaltplan (siehe Anhänge) angegeben. Verwenden Sie Kabel vom Typ H07RN-F oder besser.
- Ziehen Sie die Kabelklemme (D) fest.
- Die Abdeckung der Klemmleiste wieder aufsetzen.



Äquipotentialklemme

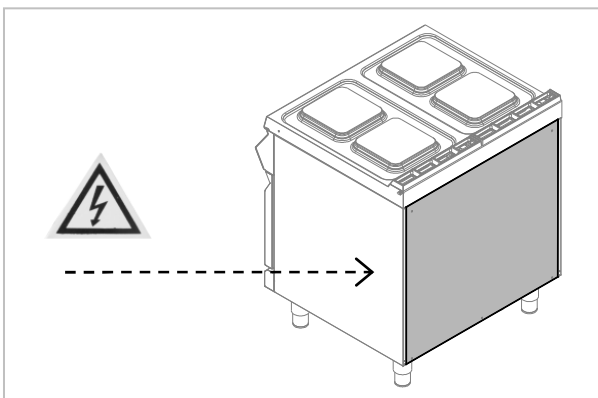
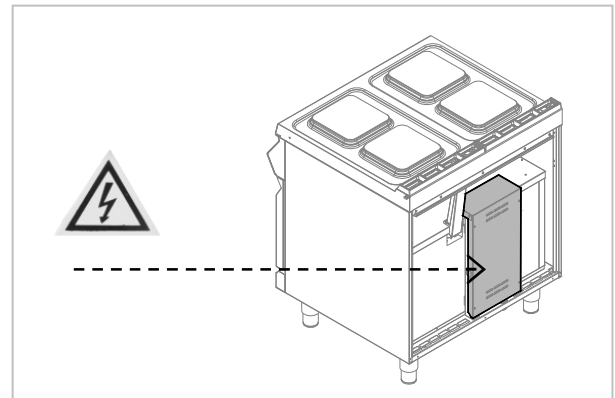
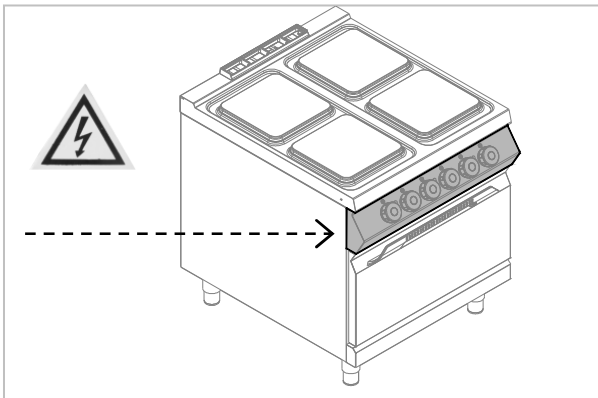
Das Gerät ist mit einer Äquipotentialklemme (**M**) ausgestattet. In Übereinstimmung mit der Klemme

ist ein spezifisches Etikett vorgesehen:  .



Symbole

Das folgende Symbol „Warnung vor elektrischer Spannung“ weist darauf hin, dass sich hinter der Abdeckung spannungsführende Teile befinden.




8.5. Prüfung (Servicetechniker)


Vor der Inbetriebnahme ist eine Prüfung der Anlage vorzunehmen, um die Betriebsbedingungen jedes einzelnen Bauteils zu beurteilen und eventuelle Unregelmäßigkeiten zu erkennen.

Führen Sie für die Prüfung folgende Kontrollen durch:


1. Kontrollieren Sie, ob die Netzspannung mit der des Gerätes übereinstimmt.
2. Betätigen Sie den automatischen Trennschalter, um die elektrische Verbindung zu prüfen.
3. Prüfen Sie, ob die Sicherheitsvorrichtungen einwandfrei funktionieren.

9. ENTSORGUNG DES GERÄTS

 Dieses Gerät ist entsprechend der Europäischen Richtlinie 2002/96/EG, WASTE ELECTRICAL AND ELECTRONIC EQUIPMENT (WEEE), gekennzeichnet.

 **Wenn Sie sicherstellen, dass dieses Produkt ordnungsgemäß entsorgt wird, leisten Sie einen Beitrag zur Vorbeugung von möglichen negativen Folgen für Umwelt und Gesundheit.**



Das Symbol  auf dem Produkt oder auf der Begleitdokumentation weist darauf hin, dass dieses Produkt nicht wie normaler Hausmüll behandelt werden darf, sondern der entsprechenden Sammelstelle zum Recycling von

Elektro- und Elektronik-Geräten zugeführt werden muss.

Beachten Sie die örtlichen Bestimmungen zur Abfallentsorgung.

Weitere Informationen zu Behandlung, Wiederverwertung und Recycling dieses Produkts erhalten Sie bei der zuständigen örtlichen Behörde, dem Abfallentsorgungsdienst oder dem Händler, bei dem Sie das Produkt erworben haben.

Bartscher GmbH
Franz-Kleine-Str. 28
D-33154 Salzkotten
Germany

Tel.: +49 (0) 5258 971-0 **Service-Hotline: 0180 5 971 197**
Fax: +49 (0) 5258 971-120 (14ct/Min. aus dem deutschen Festnetz)

ANLAGEN

ATTACHMENTS

ANNEXES

ALLEGATI

ANEXOS

ANEXOS

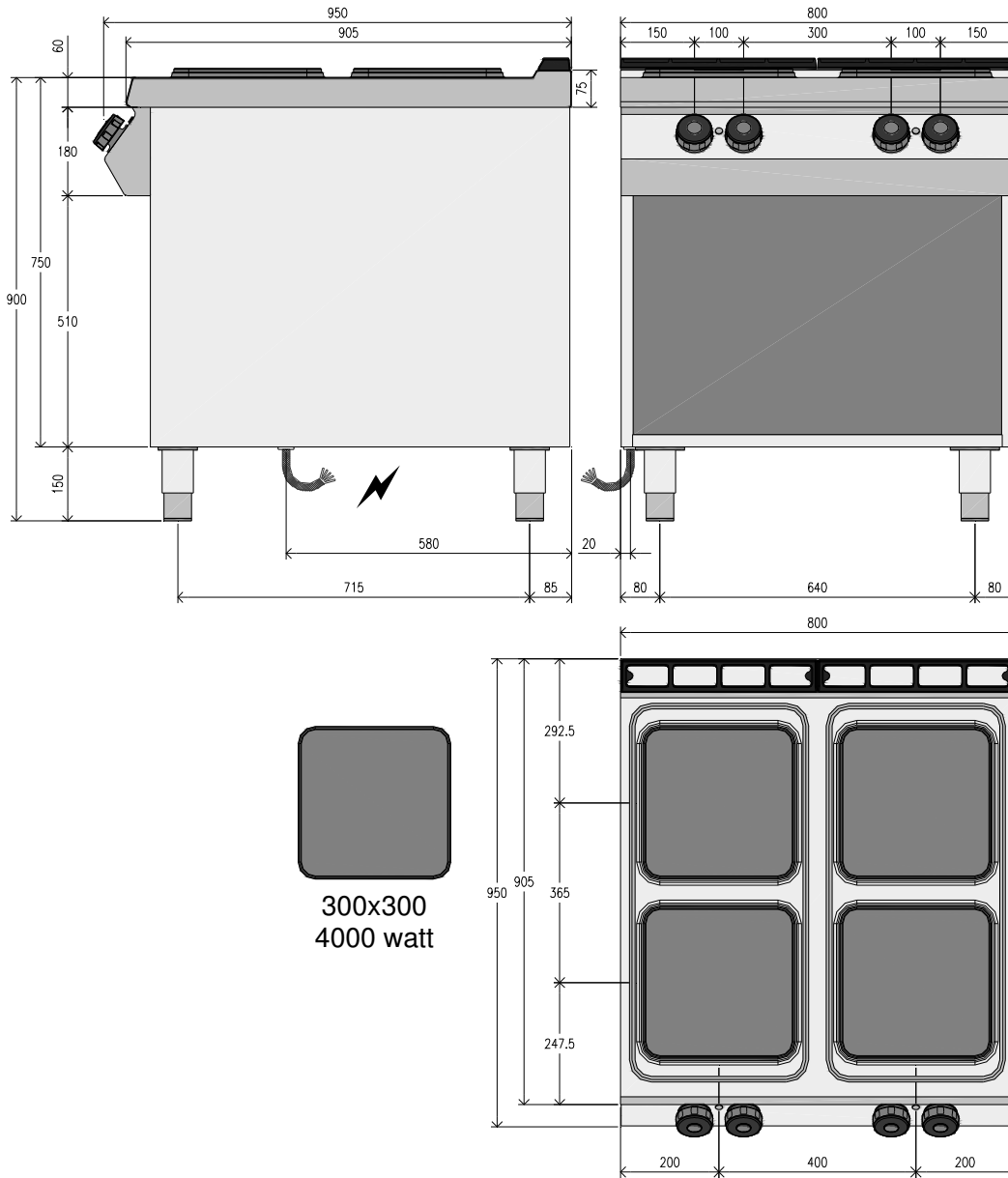
BIJLAGEN


ZAŁĄCZNIKI

Modell	Kochplatte	Backofen	Leistung	Daten zu Elektrik			Gewicht
Model	Hob	Oven	Power	Electrical connection			Weight
Modèle	Plaque de cuisson	Four	Puissance	Raccordement électrique			Poids
Modello	Piastra scaldante	Forno	Potenza	Dati relativi all'impianto elettrico			Peso
Modelo	Placa de cocción	Horno	Potencia	Datos de instalación eléctrica			Peso
Modelo	Placa de cozedura	Forno	Potência	Dados para a instalação elétrica			Peso
Model	Verwarmingsplaat	Oven	Vermogen	Gegevens van de elektrische installatie			Gewicht
Model	Płyta grzewcza	Piekarnik	Moc	Dane dot. instalacji elektrycznej			Ciężar
	4 kW / 300 x 300 mm	5,6 kW	kW	V	Hz	Supply cable	kg
PE092M01	4	-	16	380-415V 3N~	50-60	5x6 mm ²	84,2
PEE92M01	4	1	21,6	380-415V 3N~	50-60	5x6 mm ²	125,2
PEE93M01	6	1	29,6	380-415V 3N~	50-60	5x6 mm ²	172,6

PE092M01

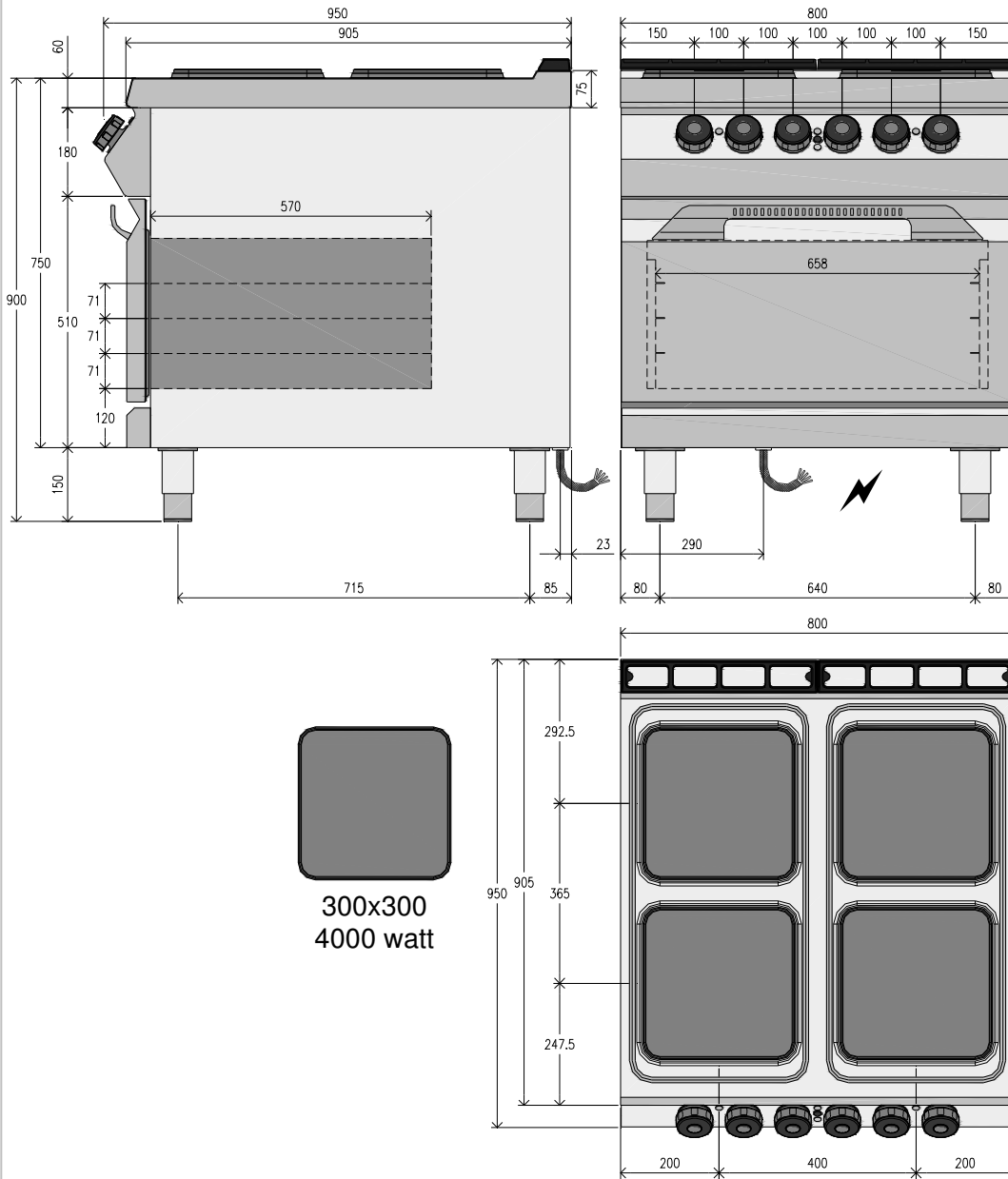
ANSCHLUSSSCHEMA - CONNECTION CARD - FICHE DES RACCORDEMENTS -
 SCHEDA ALLACCIAMENTI - FICHA DE ENLACES - ESQUEMA DAS CONEXÕES -
 PLAN AANSLUITINGEN - SCHEMAT PODŁĄCZENIA



	Elektroanschluss	16 kW
	Electric Connection	
	Branchement Electrique	
	Allacciamento Elettrico	
	Conexiòn elètrica	
	Ligação Elétrica	
	Elektrische aansluiting	
Przyłącze elektryczne		

PEE92M01

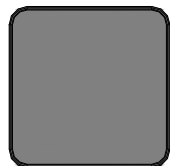
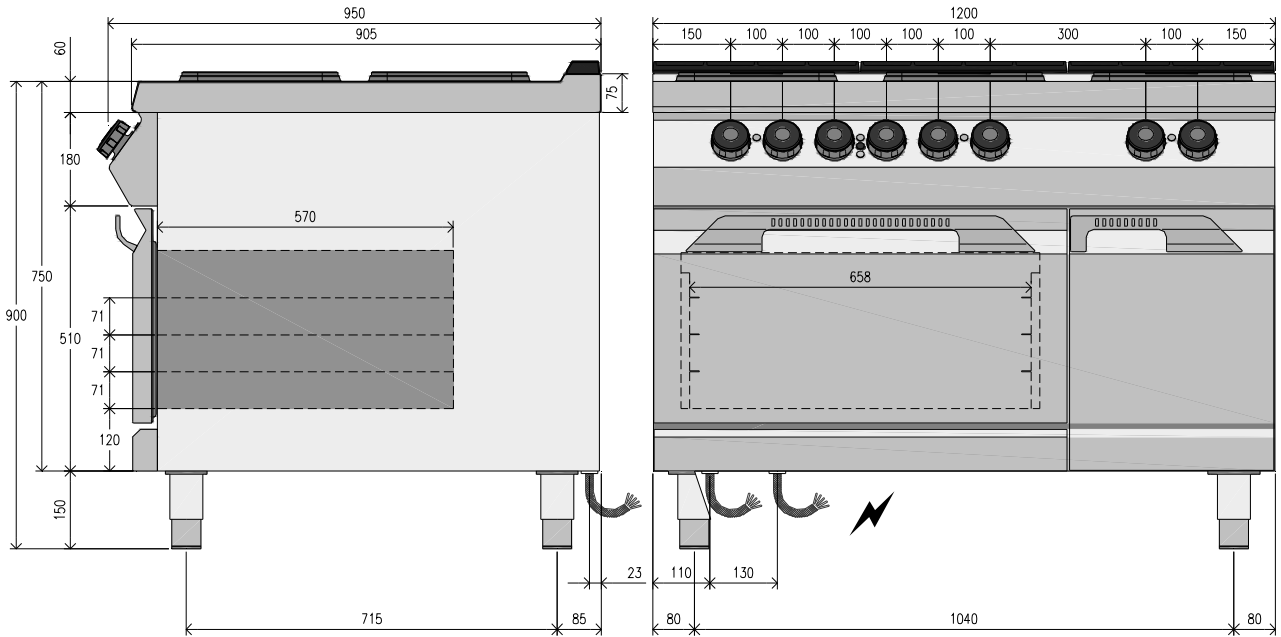
ANSCHLUSSSCHEMA - CONNECTION CARD - FICHE DES RACCORDEMENTS -
 SCHEDA ALLACCIAMENTI - FICHA DE ENLACES - ESQUEMA DAS CONEXÕES -
 PLAN AANSLUITINGEN - SCHEMAT PODŁĄCZENIA



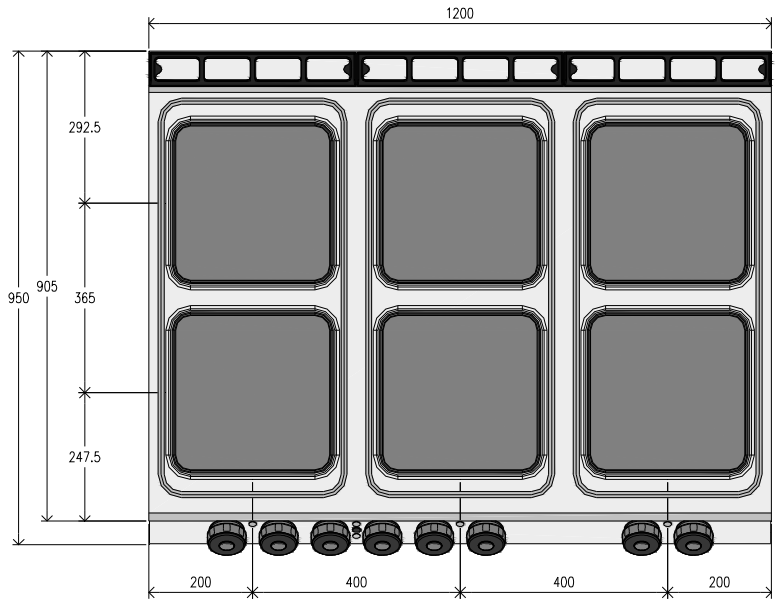
⚡	Elektroanschluss	21,6 kW
	Electric Connection	
	Branchement Electrique	
	Allacciamento Elettrico	
	Conexiòn elètrica	
	Ligação Elétrica	
	Elektrische aansluiting	
Przyłącze elektryczne		

PEE93M01

ANSCHLUSSSCHEMA - CONNECTION CARD - FICHE DES RACCORDEMENTS - SCHEDA ALLACCIAMENTI - FICHA DE ENLACES - ESQUEMA DAS CONEXÕES - PLAN AANSLUITINGEN - SCHEMAT PODŁĄCZENIA



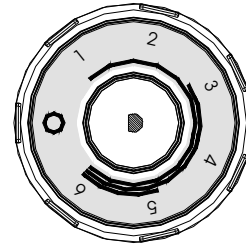
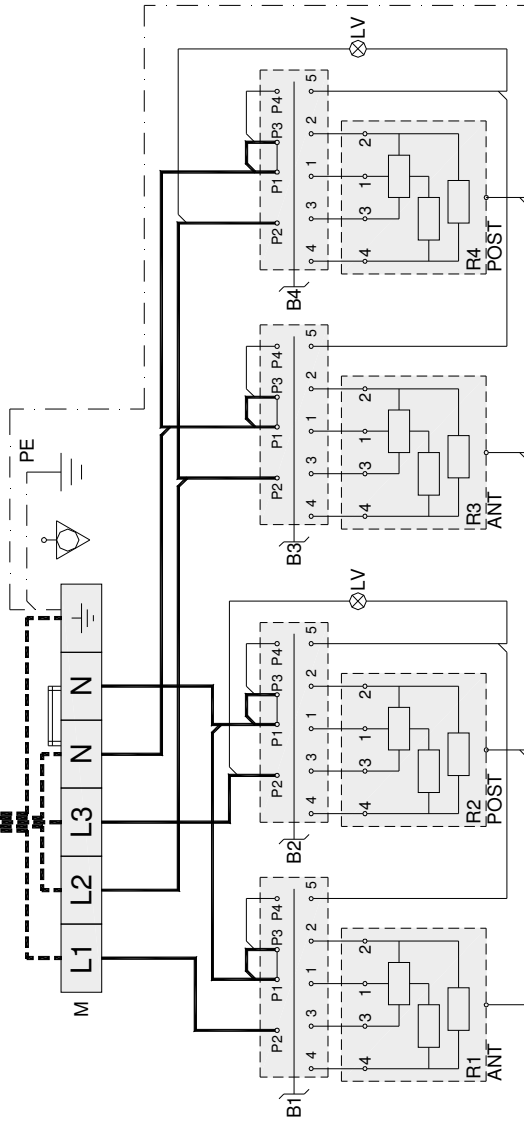
300x300
4000 watt



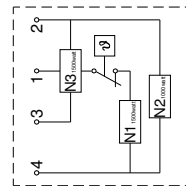
⚡	Elektroanschluss	29,6 kW
	Electric Connection	
	Branchement Electrique	
	Allacciamento Elettrico	
	Conexiòn elètrica	
	Ligação Elétrica	
	Elektrische aansluiting	
Przyłącze elektryczne		

380-415V 3N~ 50/60Hz

PE94 : 5G x 6 mm² In=34.8 A



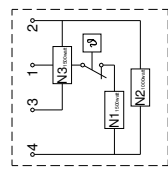
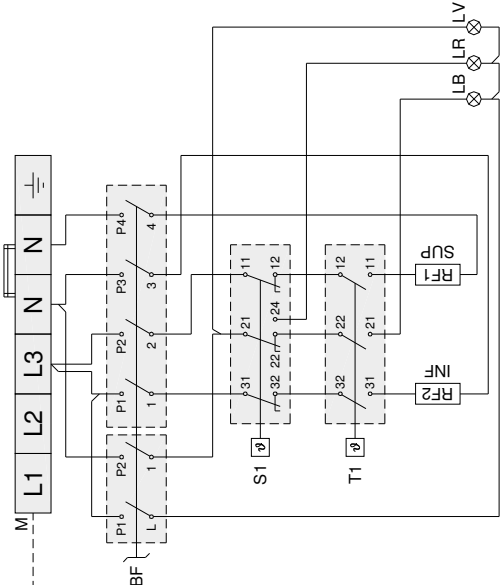
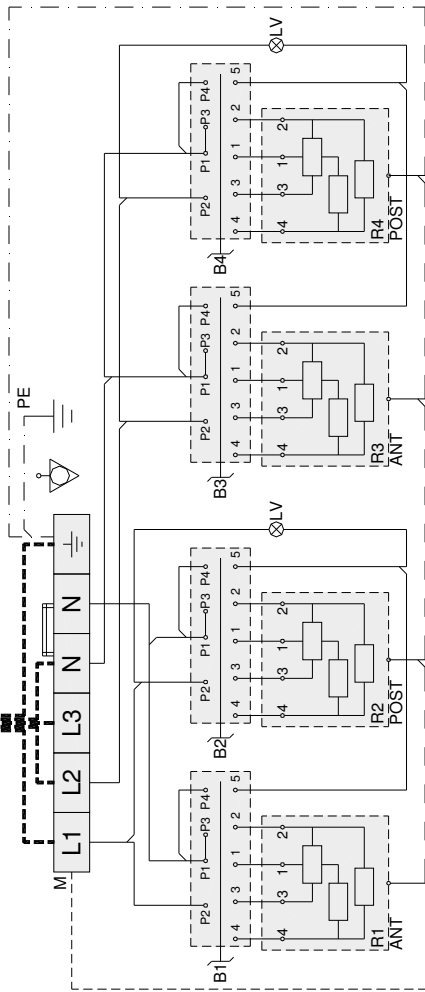
Position	300 x 300 PE
1	11.33454.246
2	430 watt
3	600 watt
4	1000 watt
5	1500 watt
6	2500 watt
	4000 watt



900
HOTPLATE 300x300
4000 watt

ALIMENTAZIONE FEED	380-415V 3N~ 50/60Hz
M=INORSETTIERA TERMINAL	FV122 6 POLI - 40 A - 450 V
B1,B2,B3,B4 = COMMUTATORE SWITCH	43.27232.801
LV = LAMPADA VERDE GREEN LIGHT	7 POS 32A,250V T150
R1,R2,R3,R4,R5,R6 = RESISTENZE HEATER	SIGNAL LUX Mod 21.3 230V (T120) Silicon Leads 300x300 4000 watt 230V 17.4A
CABLAGGIO CABLE	CAVO H05SJK Section 2.5 mm ²
CABLAGGIO LAMPADA LIGHT CABLE	CAVO H05SJK Section 0.75 mm ²

PEE94*FE...5Gx6 mm² I_n=34.8 A - 380-415V 3N~ 50/60Hz



900
HOTPLATE 300x300
4000 watt

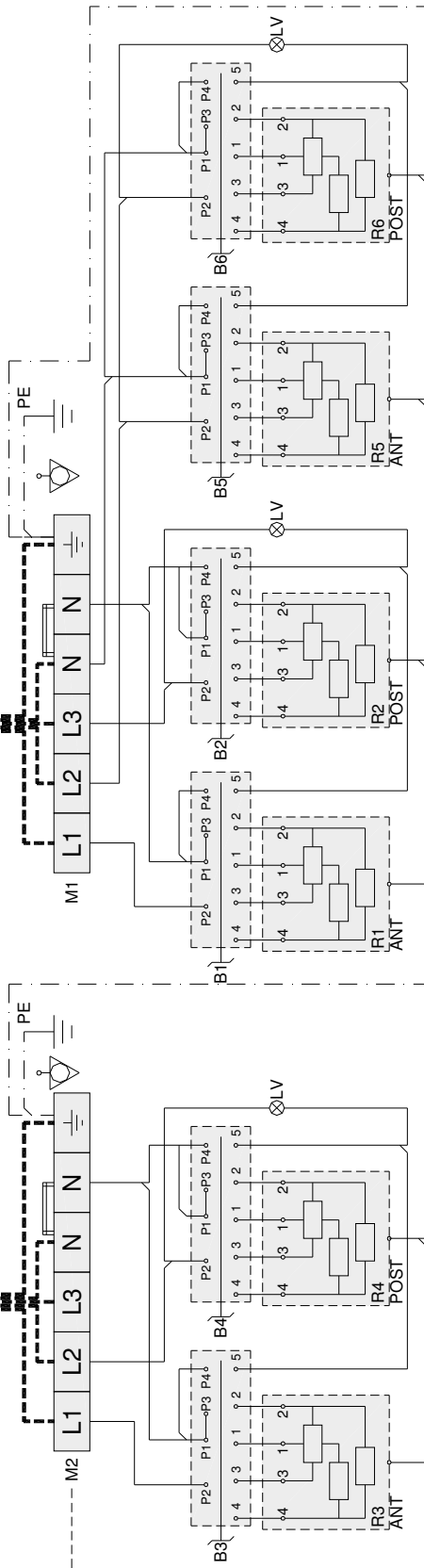
Position	300 x 300 PE
1	11.33454.246
2	430 watt
3	600 watt
4	1000 watt
5	1500 watt
6	2500 watt
	4000 watt

ALIMENTAZIONE	900
M=MOVISSETTIERA TERMINAL SWITCH	380-415V 3N~ 50/60Hz
B1, B2, B3, B4 = COMMUTATORE	FV122 6 FOLI - 40 A - 450 V
BF = COMMUTATORE FORNO	43.27232.801
ST = LIMITATORE DI TEMPERATURA	7 POS 32A 250V
TEMPERATURE LIMITING THERMOSTAT	49.44215.700+49.21015.705
T1 = THERMOSTATO	0.1.2.3 POS 16A 250V T150
EGO 55.32574.110	EGO 55.32574.110
16A 250V T150 160°C - 235°C	T -360°C -25K 200(4)A 400V
LV = LAMPADA VERDE	EGO 55.34052.811
GREEN LIGHT	SIGNAL LUX Med Z1 3.230V
IR1, IR2, IR3, IR4 = RESISTENZE FORNO SUP.	RED LIGHT
IR1, IR2, IR3, IR4, R5, R6 = RESISTENZE FORNO INF.	SIGNAL LUX Med Z1 3.230V
RED HEATER	RED LIGHT
RF1 = RESISTENZE FORNO SUP.	300x300 4000 watt
RF2 = RESISTENZE FORNO INF.	230V 17.4A
CABLO CAVO	3300 watt 230 V 14.5 A
CABLAGGIO LAMPADE LIGHT CABLE	2300 watt 220 V 10.5 A
	CAVO H06SJK
	CAVO H06SLJK
	Section 0,75 mm ²

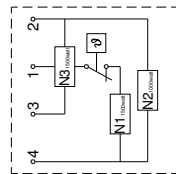
PE96+FE 2/1 : 5Gx6 mm² In=34.8 A
 PE96+FE 3/1 : 5Gx6 mm² In=34.8 A

PE96+FE 2/1 : 5Gx4 mm² In=24.3 A
 PE96+FE 3/1 : 5Gx4 mm² In=31.3 A

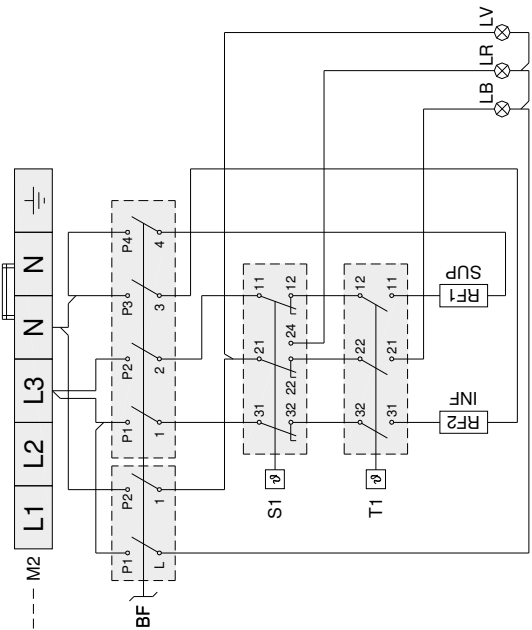
380-415V 3N~ 50/60Hz



900	
ALIMENTAZIONE FEED	380-415V 3N~50/60Hz
M1=MORSETTIERASX (4P) TERMINAL	FV122 6 POLI - 40 A - 450 V
M2=MORSETTIERADX (2P+FE) TERMINAL	FV122 6 POLI - 40 A - 450 V
B1,B2,B3,B4,B5,B6 = COMMUTATORE SWITCH	43.27232.801
BF = COMMUTATORE FORNO	7 POS 32A 250V TT150
S1 = LIMITATORE DI TEMPERATURA SUPERIORE LIMITING THERMOSTAT	49.44215.700+49.21015.705
T1 = TERMOSTATO THERMOSTAT	0.1.2.3 POS. 16A 250V TT150
LV = LAMPADA VERDE GREEN LIGHT	EGO 55.32574.110
LR = LAMPADA ROSSA RED LIGHT	T=360°C -25K 20/4A 400V
LB = LAMPADA BIANCA WHITE LIGHT	EGO 55.34052.811
R1,R2,R3,R4,R5,R6 = RESISTENZE HEATER	16A 250V TT150 (60°C - 295°C)
FORNO OVEN	SIGNAL LUX Mod 21.3 230V (TT20) Silicon Leads
RF1 = RESISTENZA SUPERIORE FORNO SUPERIOR OVEN HEATER	SIGNAL LUX Mod 21.3 230V (TT20) Silicon Leads
RF2 = RESISTENZA INFERIORE FORNO INFERIOR OVEN HEATER	SIGNAL LUX Mod 21.3 230V (TT20) Silicon Leads
CABLAGGIO CABLE	300x300 4000 watt 230V 17.4A
CABLAGGIO LAMPADA LIGHT CABLE	2/1
	3/1
	3000 watt (1x) 1800 watt (2x)
	230V 14.5 A 230V 8+8 A
	2500 watt (1x) 1800 watt (2x)
	230V 10.5 A 230V 8+8 A
	CAVO H05SLJK
	Section 1.5 mm ²
	CAVO H05SLJK
	Section 0.75 mm ²



900	
Position	300 x 300 watt
	PE
	11.39454.246
1	430 watt
2	600 watt
3	1000 watt
4	1500 watt
5	2500 watt
6	4000 watt



60853 Rev. 08

DE

LAUT GESETZLICHER VORSCHRIFT STEHT DIESES HANDBUCH UNTER EIGENTUMS-
VORBEHALT UND DARF AUS DIESEM GRUND NICHT OHNE UNSERE GENEHMIGUNG
VERVIELFÄLTIGT UND/ODER IN JEDLICHER FORM AN DRITTE WEITERGEGEBEN WERDEN!

GB

IN COMPLIANCE WITH THE LAW IN FORCE, IT IS PROHIBITED TO REPRODUCE AND/OR
DISTRIBUTE THIS MANUAL IN ANY WAY WITHOUT THE AUTHORISATION OF THE PROPRIETOR!

FR

AUX TERMES DE LA LOI, LA PROPRIETE DE CETTE NOTICE EST RESERVEE. IL EST DONC
INTERDIT DE LA REPRODUIRE ET/OU DE LA DISTRIBUER SOUS QUELQUE FORME QUE CE SOIT
SANS NOTRE AUTORISATION!

IT

A TERMINI DI LEGGE È RISERVATA LA PROPRIETÀ DI QUESTO MANUALE CON DIVIETO DI
RIPRODURLO E/O DISTRIBUIRLO IN QUALSIASI FORMA SENZA NOSTRA AUTORIZZAZIONE!

ES

DE ACUERDO CON LOS TÉRMINOS DE LA LEY ESTÁ RESERVADA LA PROPIEDAD DE ESTE
MANUAL CON EXPRESA PROHIBICIÓN DE REPRODUCIRLO Y /O DISTRIBUIRLO EN CUALQUIER
FORMA SIN NUESTRA AUTORIZACIÓN!

PT

A PROPRIEDADE DESTE MANUAL É RESERVADA POR LEI, SENDO PROIBIDA A SUA
REPRODUÇÃO E/OU DISTRIBUIÇÃO EM QUALQUER FORMA SEM A NOSSA AUTORIZAÇÃO!

NL

DE FABRIKANT BEHOUDT ZICH HET RECHT VOOR OM DE KENMERKEN VAN DE
TOESTELLEN DIE IN DEZE PUBLICATIE WORDEN VOORGESTELD TE WIJZIGEN ZONDER
VOORAF TE VERWITTIGEN!

PL

ZGODNIE Z PRZEPISAMI PRAWNYMI NINIEJSZA INSTRUKCJA JEST NASZĄ WŁASNOŚCIĄ
I Z TEGO POWODU NIE MOŻE BYĆ BEZ NASZEJ ZGODY POWIELANA I / LUB PRZEKAZYWANA
W JAKEJKOLWIEK FORMIE OSOBOM TRZECIM!